

Ersatzteilliste

Spare parts list

Vakuumpf llmaschine

Vacuum filling machine

VF50

Ausgabe / Edition: 04/03

G ltig ab / valid for: 150

Teile-Nr / Ident-No.: 845449

Printed in Germany

Änderungen durch technische Weiterentwicklung gegenüber den in dieser Ersatzteilliste aufgeführten Angaben und Abbildungen müssen wir uns vorbehalten.

Nachdruck, Übersetzung und Vervielfältigung in jeglicher

Form - auch auszugsweise - bedürfen der schriftlichen

Genehmigung der Albert Handtmann Maschinenfabrik GmbH & Co. KG,

Hubertus-Liebrecht-Str. 10-12, D-88400 Biberach

Printed in Germany

We reserve the right to make changes resulting from technical development to the details and illustrations shown in this spare parts list.

Reprint, translation and duplication in whatever form - including extracts - requires written approval by Albert Handtmann Maschinenfabrik GmbH & Co. KG,

Hubertus-Liebrecht-Str. 10-12, FRG-88400 Biberach

Vorwort

Diese Ersatzteilliste

umfaßt die Baugruppen der Maschine bzw. des Gerätes und hat folgenden Aufbau:

- Titelblatt
- Vorwort
- Inhaltsverzeichnis
- Baugruppenübersicht
- Zeichnungen mit Stückliste
- Liste mit Wartungsteilen
- Liste mit Instandhaltungsteilen
- Index
- Erläuterungen zu den verwendeten Symbolen

Die auf den Abbildungen vermerkten Einbaudaten bzw. Symbole sind für die eindeutige Bestellabwicklung notwendig und zu beachten.

Um Ihre Aufträge schnell und sicher bearbeiten zu können, benötigen wir folgende Angaben:

1. Maschinentyp/Gerätetyp und Nr.
2. Teile-Nummer
3. Benennung und Abmessung
4. Stückzahl

Das Diagramm zeigt ein rechteckiges Einbaudatenfeld mit vier Kreisen in den Ecken. Oben steht das Logo *handtmann* in kursiver Schrift, darunter die Textzeilen "Albert Handtmann Maschinenfabrik" und "88400 Biberach/Riss, Germany". Das Feld ist in vier Hauptzeilen unterteilt: Die erste Zeile enthält zwei Felder "Type" und "Code"; die zweite Zeile enthält zwei Felder "No" und "kW"; die dritte Zeile enthält drei Felder "V", "A" und "Hz"; die vierte Zeile enthält ein breites Feld "Start". Von links führen zwei Pfeile zu den Feldern "Type" und "No".

Nach der Instandsetzung von Bauteilen mit sicherheitstechnischer Funktion müssen die funktionalen, mechanischen bzw. elektrischen Eigenschaften des Originalteiles wieder gewährleistet sein.

Wir empfehlen einen Austausch der Bauteile gegen Original-Handtmann-Ersatzteile.

Nicht von uns gelieferte Ersatzteile und Zubehör sind weder von uns geprüft noch freigegeben. Der Einbau und/oder die Verwendung solcher Produkte kann unter Umständen vorgesehene Eigenschaften der Maschine negativ verändern. Für Schäden, die durch die Verwendung von Nicht-Originalteilen und Nicht-Originalzubehör entstehen, ist jede Gewährleistung und Haftung unsererseits ausgeschlossen.

handtmann

Technische Dokumentation

Foreword

This spare parts list

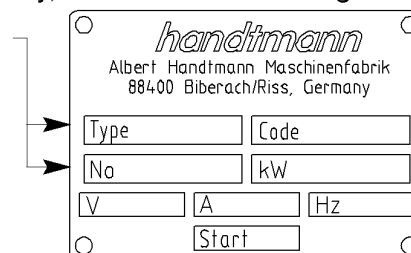
encompasses the components of the machine or the appliance and has the following structure:

- Frontpage
- Introduction
- Table of contents
- Assembly overview
- Drawings with piece list
- List with service parts
- List with maintenance parts
- Index
- Explanations of the used symbols

The assembly data or symbols on the illustrations are necessary for the clearly defined order processing and must be observed.

In order to process your orders in a fast and reliable way, we need the following data:

1. Machine type/appliance type and number
2. Component number
3. Denomination and dimensions
4. Quantity



The image shows a data entry form for Handtmann. At the top, it features the 'handtmann' logo in a stylized font, followed by the text 'Albert Handtmann Maschinenfabrik' and '88400 Biberach/Riss, Germany'. Below this, there are several input fields: 'Type' and 'Code' in the first row; 'No' and 'kW' in the second row; 'V', 'A', and 'Hz' in the third row; and 'Start' in the fourth row. Two arrows point from the list of required data to the 'Type' and 'No' fields.

Following the repair or overhaul of parts with a safety function, it must be ensured that the original mechanical and/or safety functions remain unchanged.

We recommend parts to be replaced only by original Handtmann spare parts.

Spare parts and accessories obtained from other companies are neither tested nor approved by us. The installation and use of such parts may adversely affect the machine's performance. We cannot accept responsibility or liability for any damage which may result from the installation of parts or accessories other than original ones.

handtmann

Technical documentation

Préface

Cette liste des pièces de rechange

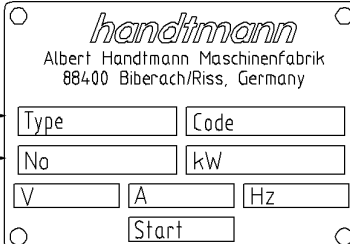
comprend les groupes constructifs de la machine ou de l'appareil en présentant la structure suivante :

- Première page
- Préface
- Sommaire
- Aperçu des groupes constructifs
- Dessin avec liste des pièces
- Liste avec pièces de maintenance
- Liste avec pièces d'entretien
- Indice
- Explications des symboles utilisés

Les données de montage indiquées sur les illustrations ou les symboles sont nécessaires pour le déroulement de la commande et doivent être observées.

Pour pouvoir travailler rapide et effectivement vos commandes, veuillez nous indiquer le suivant :

1. Type de machine / type d'appareil et le numéro
2. N° de pièce
3. Dénomination et dimensions
4. Nombre de pièces



The image shows a rectangular data entry form for Handtmann. At the top, it features the 'handtmann' logo in a stylized font, followed by the text 'Albert Handtmann Maschinenfabrik' and '88400 Biberach/Riss, Germany'. Below this, there are several input fields: 'Type' and 'Code' in the first row; 'No' and 'kW' in the second row; 'V', 'A', and 'Hz' in the third row; and 'Start' in the fourth row. Two arrows on the left side of the form point to the 'Type' and 'No' fields, corresponding to the first two items in the list above.

Après avoir remis en état les pièces de construction pourvues d'une fonction de sécurité, les propriétés fonctionnelles, mécaniques, voire électriques de la pièce originale doivent être à nouveau garanties.

Nous recommandons de remplacer des pièces de construction par des pièces de rechange originales Handtmann.

Les pièces de rechange et les accessoires non livrés par nos soins n'étant ni contrôlés ni homologués par nos services, le montage et/ou l'utilisation de ce type de produit peut le cas échéant avoir des effets fâcheux sur les caractéristiques prévues de la machine. C'est pourquoi nous excluons en ce qui nous concerne toute garantie et toute responsabilité pour les dommages susceptibles de survenir à la suite de l'utilisation de pièces et d'accessoires qui ne seraient pas d'origine.

handtmann

documentaion technique

Prefacio

Esta lista de repuestos

abarca los grupos constructivos de la máquina o del equipo y tiene la estructura siguiente:

- Portada
- Prefacio
- Índice
- Vista de conjunto de los grupos constructivos
- Dibujos con lista de piezas
- Lista con piezas de mantenimiento
- Lista con piezas de reparación
- Índice alfabético
- Explicaciones a los símbolos utilizados

Los datos de montaje en las ilustraciones o símbolos son necesarios para un desarrollo inequívoco del pedido y por lo tanto tienen que observarse.

Para poder trabajar sus órdenes rápido y seguramente necesitamos los datos siguientes:

1. Tipo de máquina/tipo de equipo y número
2. Número de pieza
3. Denominación y dimensiones
4. Cantidad piezas

El formulario es un recuadro rectangular con los siguientes campos:

- Logo *handtmann* y texto: Albert Handtmann Maschinenfabrik, 884.00 Biberach/Riss, Germany
- Campos de texto: Type, Code, No, kW, V, A, Hz, Start.
- Señales de radio en las esquinas.
- Una línea con flechas apunta desde el primer ítem de la lista de datos a los campos 'Type' y 'Code'.

Una vez efectuada la reparación de piezas constructivas dotadas de una función técnica en razón de la seguridad, todas las características funcionales, mecánicas y/o eléctricas de la pieza original deberán estar garantizadas nuevamente.

Le recomendamos una sustitución de las piezas constructivas por repuestos originales de Handtmann.

Los repuestos y accesorios que no hayan sido suministrados por nosotros no han sido ni controlados ni autorizados por nuestros ingenieros. El montaje y/o el empleo de tales productos puede influir negativamente en ciertas circunstancias en las características previstas de la máquina. Descartamos cualquier prestación de garantía y responsabilidad de nuestra parte por averías que se produzcan debido a la utilización de piezas y accesorios no originales.

handtmann

Documentación técnica

Prefácio

Esta lista de peças sobressalentes

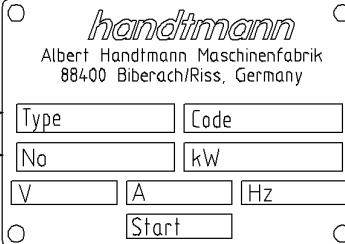
abrange os grupos construtivos da máquina ou do aparelho e tem a estrutura seguinte:

- Capa
- Prefácio
- Conteúdo
- Vista de conjunto dos grupos construtivos
- Desenhos com lista de peças
- Lista com peças de manutenção
- Lista com peças de reparação
- Índice de assuntos
- Explicação dos símbolos utilizados

Os dados de montagem nas ilustrações ou símbolos são necessários e de observar para um desenvolvimento inequívoco do pedido.

Para poder trabalhar as vossas encomendas rápido e seguramente precisamos dos dados seguintes:

1. Tipo de máquina/de aparelho e número
2. Número de peça
3. Denominação e dimensões
4. Quantidade peças



Formulário de identificação de peças Handtmann. O formulário contém os seguintes campos:

- Logo *handtmann* e endereço: Albert Handtmann Maschinenfabrik, 88400 Biberach/Riss, Germany
- Campos para "Type" e "Code"
- Campos para "No" e "kW"
- Campos para "V", "A" e "Hz"
- Campos para "Start"

Dois setes de setas apontam para os campos "Type" e "No".

Após o conserto de módulos que possuam função de segurança técnica deverão estar salvaguardadas as características funcionais, mecânicas e eléctricas da peça original.

Nós sugerimos a substituição de módulos por peças sobressalentes originais Handtmann.

Peças sobressalentes ou acessórios não fornecidos por nós não são nem controlados, nem aprovados por nós. A montagem e/ou a utilização de tais produtos poderá eventualmente alterar de forma negativa as características previstas para a máquina. Prejuízos provocados pela utilização de peças e acessórios não originais estão fora da nossa garantia e responsabilidade.

handtmann

Documentação técnica

Premessa

Quest'elenco di pezzi di ricambio

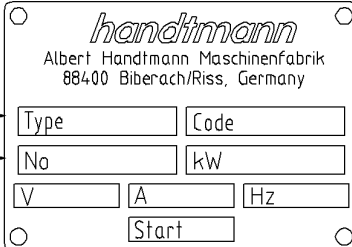
comprende i gruppi costruttivi della macchina oppure dell'apparato e tiene la seguente struttura:

- Frontespizio
- Prefazione
- Indice
- Complessivo dei gruppi costruttivi
- Disegni con elenco pezzi
- Elenco con pezzi di manutenzione
- Elenco con pezzi di conservazione
- Indice alfabetico
- Spiegazione dei simboli utilizzati

I dati di montaggio annotati sulle illustrazioni oppure simboli sono necessari e da osservare per lo sviluppo accurato dell'ordinazione.

Per poter lavorare i vostri ordini rapido e sicuramente, vi preghiamo indicare la seguente:

1. Tipo di macchina/tipo e numero di apparecchio
2. No. pezzo
3. Denominazione e dimensione
4. Quantità



The image shows a rectangular data entry form for Handtmann. At the top, it features the 'handtmann' logo in a stylized font, followed by the text 'Albert Handtmann Maschinenfabrik' and '88400 Biberach/Riss, Germany'. Below this, there are several input fields: 'Type' and 'Code' in the first row; 'No' and 'kW' in the second row; 'V', 'A', and 'Hz' in the third row; and 'Start' in the fourth row. Two arrows on the left side of the form point to the 'Type' and 'No' fields, indicating that these are the primary data points mentioned in the preceding list.

Dopo la riparazione di pezzi con funzione tecnica di sicurezza, le caratteristiche funzionali, meccaniche e/o elettriche del pezzo originale devono essere nuovamente garantite.

Consigliamo una sostituzione dei pezzi con pezzi di ricambio originali Handtmann.

Pezzi di ricambio e accessori non forniti da noi non sono nè controllati nè omologati da noi. Il montaggio e/o l'impiego di tali prodotti può influenzare negativamente le caratteristiche dell'apparecchio. Per danni dovuti all'uso di pezzi non originali e accessori non originali esclusa da parte nostra ogni garanzia.

handtmann

Documentazione tecnica

Voorwoord

Deze reserveonderdelenlijst

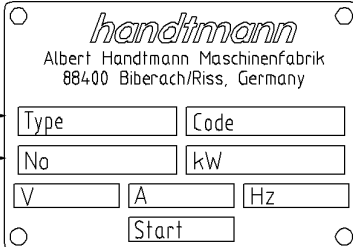
omvat de modules van de machine c.q. van het apparaat en heeft de hierna volgende structuur:

- Titelpagina
- Voorwoord
- Inhoudsopgave
- Overzicht van de modules
- Tekeningen met stuklijst
- Lijst met te onderhouden onderdelen
- Lijst met in stand te houden onderdelen
- Index
- Toelichtingen bij de gebruikte symbolen

De op de afbeeldingen genoteerde inbouwgegevens c.q. symbolen zijn voor een betrouwbare afhandeling van uw bestelling noodzakelijk en in acht te nemen.

Om uw bestellingen snel en veilig te kunnen behandelen, hebben wij volgende gegevens nodig:

1. Machinetype/apparaattype en nr.
2. Onderdeelnummer
3. Benaming en afmeting
4. Aantal stuks



The image shows a rectangular data entry form for Handtmann. At the top, it features the 'handtmann' logo in a stylized font, followed by the text 'Albert Handtmann Maschinenfabrik' and '88400 Biberach/Riss, Germany'. Below this, there are several input fields: 'Type' and 'Code' in the first row; 'No' and 'kW' in the second row; 'V', 'A', and 'Hz' in the third row; and 'Start' in the fourth row. Two arrows point from the list of required data to the 'Type' and 'No' fields.

Na de uitwisseling van onderdelen met een veiligheidsfunctie moeten de mechanische en elektrische eigenschappen van de originele onderdelen weer zijn gewaarborgd.

Wij adviseren bij uitwisseling het gebruik van originele Handtmann onderdelen.

Niet door ons geleverde onderdelen en toebehoren zijn niet door ons getest en voor gebruik vrij gegeven. Het inbouwen resp. het gebruik van zulke producten kan onder bepaalde omstandigheden het functioneren van de machine negatief beïnvloeden. Voor schade die door het gebruik van niet originele onderdelen en toebehoren ontstaat is elke garantie en aansprakelijkheid onzerzijds uitgesloten.

handtmann

Technische documentatie

Forord

Denne reservedelsliste

omfatter maskinens hhv. apparatets komponentgrupper og har følgende opbygning:

- Titelblad
- Forord
- Indholdsfortegnelse
- Komponentgruppeoversigt
- Tegninger med stykliste
- Liste med vedligeholdelsesdele
- Liste med istandsættelsesdele
- Indeks
- Forklaringer til de anvendte symboler

De på afbildningerne opførte monteringsdata hhv. symboler er nødvendige for en korrekt afvikling af bestillinger og skal overholdes.

For at kunne bearbejde dine ordre hurtigt og sikkert, behøver vi følgende angivelser:

1. Maskintype/apparattype og nr.
2. Delenummer
3. Betegnelse og mål
4. Styktal

The diagram shows a rectangular data card for Handtmann. At the top, it features the brand name 'handtmann' in a stylized font, followed by the manufacturer's name 'Albert Handtmann Maschinenfabrik' and the address '88400 Biberach/Riss, Germany'. Below this, there are several input fields: 'Type' and 'Code' in the first row; 'No' and 'kW' in the second row; 'V', 'A', and 'Hz' in the third row; and 'Start' in the fourth row. Two arrows on the left side of the card point to the 'Type' and 'No' fields, indicating that these correspond to items 1 and 3 in the list of required information.

Efter reparation af dele på maskinen, med betydning for sikkerheden, skal det kontrolleres at både mekaniske og elektriske egenskaber igen er i orden.

Vi anbefaler at der ved udskiftning af dele kun anvendens originale Handtmann reservedele.

Montering af dele og tilbehør, som ikke er leveret af os, kan under visse omstændigheder ændre maskinens egenskaber i negativ retning. For skader, som opstår på grund af brugen af uoriginale dele og tilbehør, påtages intet ansvar eller garanti, fra vor side.

handtmann

Teknisk dokumentation

Inledning

Reservdelslistan

omfattar maskinens resp. apparatens byggnadsgrupper och har följande uppbyggnad:

- Titelblad
- Förord
- Innehållsförteckning
- Byggnadsgruppsöversikt
- Ritningar med stycklista
- Lisa med underhållsdetaljer
- Lista med servicedetaljer
- Index
- Förklaringar till de använda symboler

De på bilderna noterade inbyggnadsdata resp. symboler är viktiga för den entydiga beställningshantering och skall observeras.

För att snabbt och säker kunna bearbeta Era uppdrag behöver vi de följande uppgifterna:

1. Maskintyp/Apparattyp och nr.
2. Detaljnummer
3. Beteckning och mått
4. Antal

The diagram shows a rectangular data plate with rounded corners and two small circles at the top and bottom. The text on the plate reads: *handtmann*, Albert Handtmann Maschinenfabrik, 88400 Biberach/Riss, Germany. Below this, there are several input fields: 'Type' and 'Code' in the first row, 'No' and 'kW' in the second row, 'V', 'A', and 'Hz' in the third row, and 'Start' in the fourth row. Arrows from the list on the left point to the 'Type' and 'No' fields.

Efter reparationer av komponenter med säkerhetsteknisk funktion måste de funktionstekniska, mekaniska resp. elektriska egenskaperna hos originaldelen åter uppfyllas.

Vi rekommenderar att komponenterna bytas ut mot original-Handtmann-reservdelar.

Reservdelar och tillbehör som inte levererats av oss är varken testade eller certifierade av oss. Inmontering och/eller användning av sådana produkter kan leda till att maskinens normala egenskaper påverkas negativt. Skador som uppkommer genom användandet av andra delar/tillbehör än original är helt uteslutna från alla typer av garantiansvar från vår sida.

handtmann

Teknisk dokumentation

Lukijalle

Tämä varaosaluettelo

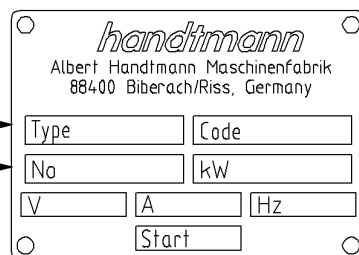
sisältää koneen tai laitteen rakenneosat ja sen kokoonpano on seuraava:

- Nimiölehti
- Johdanto
- Sisältö
- Rakenneosien yleiskuva
- Piirustukset ja kappaleluettelo
- Huollettavien osien luettelo
- Kunnossapidettävien osien luettelo
- Sisältö
- Käytettyjen symbolien selitykset

Kuvissa esitetyt rakennustiedot tai symbolit ovat tärkeitä ja tarpeellisia tilausta tehdessä.

Jotta voimme käsitellä tilauksen mahdollisimman nopeasti ja varmasti, tarvitsemme välttämättä seuraavat tiedot:

1. Konetyyppi/Laitetyyppi ja numero.
2. Osanumero
3. Nimike ja mitat
4. Kappalemäärä



The image shows a rectangular data entry form for Handtmann. At the top, it features the brand name 'handtmann' in a stylized font, followed by the company name 'Albert Handtmann Maschinenfabrik' and the address '88400 Biberach/Riss, Germany'. Below this, there are several input fields: 'Type' and 'Code' in the first row, 'No' and 'kW' in the second row, and 'V', 'A', and 'Hz' in the third row. A 'Start' field is located at the bottom center. Arrows from the list on the left point to the 'Type' and 'No' fields.

Osia vaihdettaessa on turvallisuusteknisistä syistä tarkistettava, että varaosien toiminnalliset, mekaaniset ja sähköiset ominaisuudet ovat samat kuin alkuperäisten osien.

Suositlemme käytettäväksi vain alkuperäisiä Handtmann-varaosia.

Emme tarkista muiden valmistajien varaosia ja lisätarvikkeita emmekä siten myöskään vastaa niiden käytöstä. Tällaisten tuotteiden asennus ja/tai käyttö saattaa muuttaa koneen ominaisuuksia. Emme vastaa vahingoista, jotka aiheutuvat muiden kuin alkuperäisten varaosien ja lisätarvikkeiden käytöstä.

handtmann

Tekninen dokumentaatio

Forord

Denne reservedelslisten

omfatter komponengruppene til maskinen eller apparatet og har følgende oppbygning:

- Tittelside
- Forord
- Innholdsfortegnelse
- Oversikt over komponentgrupper
- Tegninger med stykke liste
- Liste med vedlikeholdsdeler
- Liste med reparasjonsdeler
- Indeks
- Forklaringer angående symbolene som brukes

Monteringsdataene eller symbolene som er merket på bildene er nødvendig for en entydig bestillingsavvikling, og disse må aktes.

For å kunne bearbeide dine bestillinger hurtig og sikkert behøver vi følgende angivelser:

1. Maskintype/apparattype og nr.
2. Delnummer
3. Benevnelse og dimensjon
4. Stykkantall

The diagram shows a rectangular data plate with rounded corners and four mounting holes (two at the top, two at the bottom). The plate contains the following text and fields:

- Logo: *handtmann*
- Manufacturer: Albert Handtmann Maschinenfabrik
- Address: 88400 Biberach/Riss, Germany
- Fields: Type, Code, No, kW, V, A, Hz, Start

Arrows from the list on the left point to the 'Type' and 'No' fields on the plate.

Etter en tilsyn av komponenter med sikkerhetsteknisk funksjon må originaldelens opprinnelige funksjonelle, mekaniske og elektriske egenskaper på ny være garantert.

Vi anbefaler at alle komponenter som skiftes ut erstattes med originale Handtmann-reservedeler.

Reservedeler og tilbehør som ikke leveres av oss har vi verken testet eller godkjent. Montering og/eller bruk av slike produkter kan under visse omstendigheter føre til en negativ forandring av maskinens gitte egenskaper. Vi påtar oss intet ansvar og gir ingen garanti for skader som måtte oppstå på grunn av at det ble brukt ikke-originaldeler og ikke-originaltilbehør.

handtmann

Teknisk dokumentasjon

Πρόλογος

Αυτή η λίστα ανταλλακτικών

περιλαμβάνει τις κατασκευαστικές μονάδες της μηχανής ή της συσκευής και αποτελείται από τα εξής τμήματα:

- Σελίδα τίτλου
- Πρόλογος
- Περιεχόμενα
- Τα τμήματα της μηχανής
- Σχέδια και λίστα εξαρτημάτων
- Λίστα με εξαρτήματα που χρειάζονται συντήρηση σε τακτικά διαστήματα
- Λίστα με εξαρτήματα που χρειάζονται συντήρηση σε όχι τακτικά διαστήματα
- Ευρετήριο
- Εξηγήσεις συμβόλων

Τα στοιχεία ή σύμβολα στις απεικονίσεις χρειάζονται για την σωστή επεξεργασία των παραγγελιών και πρέπει να προσεχθούν.

Για ταχύτερη και ασφαλέστερη επεξεργασία των παραγγελιών σας χρειαζόμαστε τα ακόλουθα στοιχεία:

1. Τύπος και αριθμός μηχανής/συσκευής
2. Αριθμός εξαρτήματος
3. Ονομασία και διαστάσεις
4. Ποσότητα

The image shows a rectangular label with rounded corners and two small circles at the top and bottom corners. At the top, the brand name 'handtmann' is written in a stylized, lowercase font. Below it, the text 'Albert Handtmann Maschinenfabrik' and '88400 Biberach/Riss, Germany' is printed in a smaller font. The label contains several input fields: 'Type' and 'Code' are side-by-side; 'No' and 'kW' are side-by-side; 'V', 'A', and 'Hz' are in three separate boxes; and 'Start' is in a box at the bottom. Two arrows point from the list of requirements to the 'Type' and 'No' fields.

Μετά την τοποθέτηση των ανταλλακτικών με τις τεχνικές λειτουργίες ασφαλείας, πρέπει να εξασφαλιστούν οι μηχανικές, καθώς και οι ηλεκτρικές λειτουργίες του πρωτότυπου ανταλλακτικού.

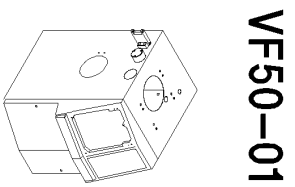
Σας συνιστούμε κατά την αντικατάσταση εξαρτημάτων να χρησιμοποιείτε μόνο γνήσια ανταλλακτικά HANDTMANN.

Ανταλλακτικά και εξαρτήματα που δεν έχουν αποσταλεί από εμάς, δεν έχουν προηγουμένως ελεγχθεί και δεν συνιστούμε τη χρήση τους. Η τοποθέτηση και η χρήση παρόμοιων εξαρτημάτων μπορεί να επηρεάσει αρνητικά τις ιδιότητες της μηχανής. Για βλάβες που προέρχονται από την χρήση μη γνήσιων ανταλλακτικών, δεν αναλαμβάνουμε καμία ευθύνη και δεν παρέχουμε εγγύηση.

handtmann

Τεχνικά χαρακτηριστικά

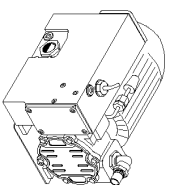
Benennung	Description	Baugruppe / Assembly	Seite
Vakuumpf llmaschine	Vacuum filling machine.....	VF50.....	16
Maschinengestell	Machine base.....	VF50-01	20
Pumpengeh use	Pump housing	VF50-02	30
Hauptantrieb	Main drive	VF50-03	34
Schwenkge use	Swivel housing	VF50-04	48
F lltrichter	Filling hopper	VF50-05	54
Gegenhaltekurve, Zerteilerstange	Counter arm, Dividing rod	VF50-06	64
Abdrehantrieb	Linking drive	VF50-07	66
Hydroaggregat	Hydraulic aggregate.....	VF50-08	70
Hydraulische Steuerung	Hydraulic control unit	VF50-09	80
Hydraulische Verrohrung	Hydraulic pipes	VF50-10	88
Vakuumeinrichtung	Vacuum unit	VF50-11	92
Wasserabscheider	Water separator	VF50-12	100
L ftung - K hlung	Ventilation - cooling.....	VF50-13	102
Kniehebel	Knee lever	VF50-14	106
Elektrik	Electric control.....	VF50-15	110
Kabel f r PCK - Bildschirmkompaktsteuerung	Cable for PCK-Monitor in compact version	VF50-17	130
PCK-Bildschirmkompaktsteuerung	PCK-Monitor control in compact version	VF50-18	134
Eingabe von PCK - Bildschirmkompaktsteuerung	Input of PCK-Monitor control in compact version	VF50-19	138
Elektronische Steuerung (Logiksteuerung)	Electronic control unit (Logic control).....	VF50-20	140
Frontplatte (Logiksteuerung)	Front panel (Logic control)	VF50-21	142
Elektronische Steuerung (F llsteuerung)	Electronic control unit (Filling control) ...	VF50-22	146
Frontplatte (F llsteuerung)	Front panel (Filling control).....	VF50-23	148
Frontplatte (MC-Steuerung)	Front panel (Micro computer control).....	VF50-25	152
Elektronische Steuerung (MC-F llsteuerung)	Electronic control unit (MC-Filling control)	VF50-28	156
Zubeh r	Accessories.....	VF50-29	160



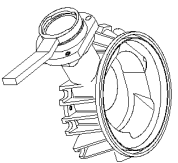
VF50-01



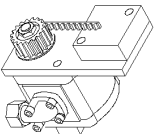
VF50-06



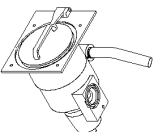
VF50-11



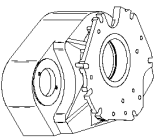
VF50-02



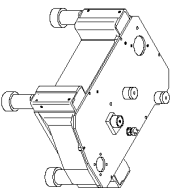
VF50-07



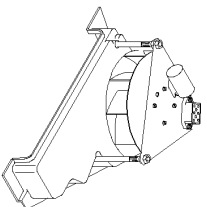
VF50-12



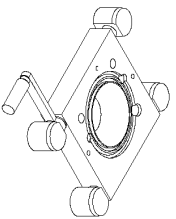
VF50-03



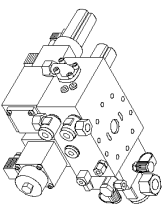
VF50-08



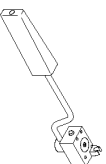
VF50-13



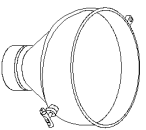
VF50-04



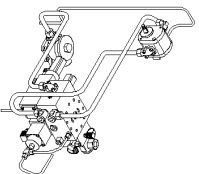
VF50-09



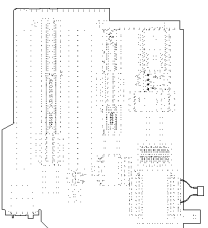
VF50-14



VF50-05



VF50-10

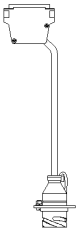


VF50-15

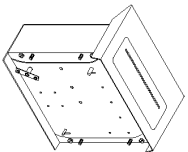
Teile-Nr. Ident-No.	Benennung	Description
VF50-01	Maschinengestell	Machine base
VF50-02	Pumpengehäuse	Pump housing
VF50-03	Hauptantrieb	Main drive
VF50-04	Schwenkgehäuse	Swivel housing
VF50-05	Fülltrichter	Filling hopper
VF50-06	Gegenhalterkurve, Zerteilerstange	Counter arm, Dividing rod
VF50-07	Abdrehantrieb	Linking drive
VF50-08	Hydroaggregat	Hydraulic aggregate
VF50-09	Hydraulische Steuerung	Hydraulic control unit
VF50-10	Hydraulische Verrohrung	Hydraulic pipes
VF50-11	Vakuumeinrichtung	Vacuum unit
VF50-12	Wasserabscheider	Water separator
VF50-13	Lüftung - Kühlung	Ventilation - cooling
VF50-14	Kniehebel	Knee lever
VF50-15	Elektrik	Electric control

Teile-Nr. Ident-No.	Benennung	Description
------------------------	-----------	-------------

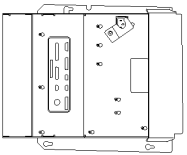
VF50-17



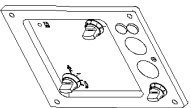
VF50-22



VF50-18



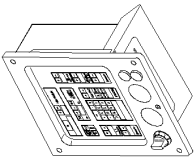
VF50-23



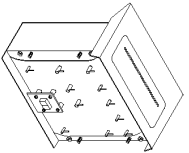
VF50-19



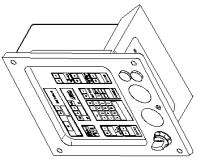
VF50-25



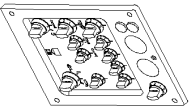
VF50-20



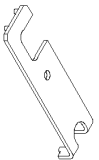
VF50-28



VF50-21



VF50-29



Teile-Nr. Ident-No.	Benennung	Description
VF50-17	Kabel für PCK - Bildschirmkompaktsteuerung	Cable for PCK-Monitor in compact version
VF50-18	PCK-Bildschirmkompaktsteuerung	PCK-Monitor control in compact version
VF50-19	Eingabe von PCK - Bildschirmkompaktsteuerung	Input of PCK-Monitor control in compact version
VF50-20	Elektronische Steuerung (Logiksteuerung)	Electronic control unit (Logic control)
VF50-21	Frontplatte (Logiksteuerung)	Front panel (Logic control)
VF50-22	Elektronische Steuerung (Füllsteuerung)	Electronic control unit (Filling control)
VF50-23	Frontplatte (Füllsteuerung)	Front panel (Filling control)
VF50-25	Frontplatte (MC-Steuerung)	Front panel (Micro computer control)
VF50-28	Elektronische Steuerung (MC-Füllsteuerung)	Electronic control unit (MC-Filling control)
VF50-29	Zubehör	Accessories

Teile-Nr. Ident-No.	Benennung	Description
------------------------	-----------	-------------

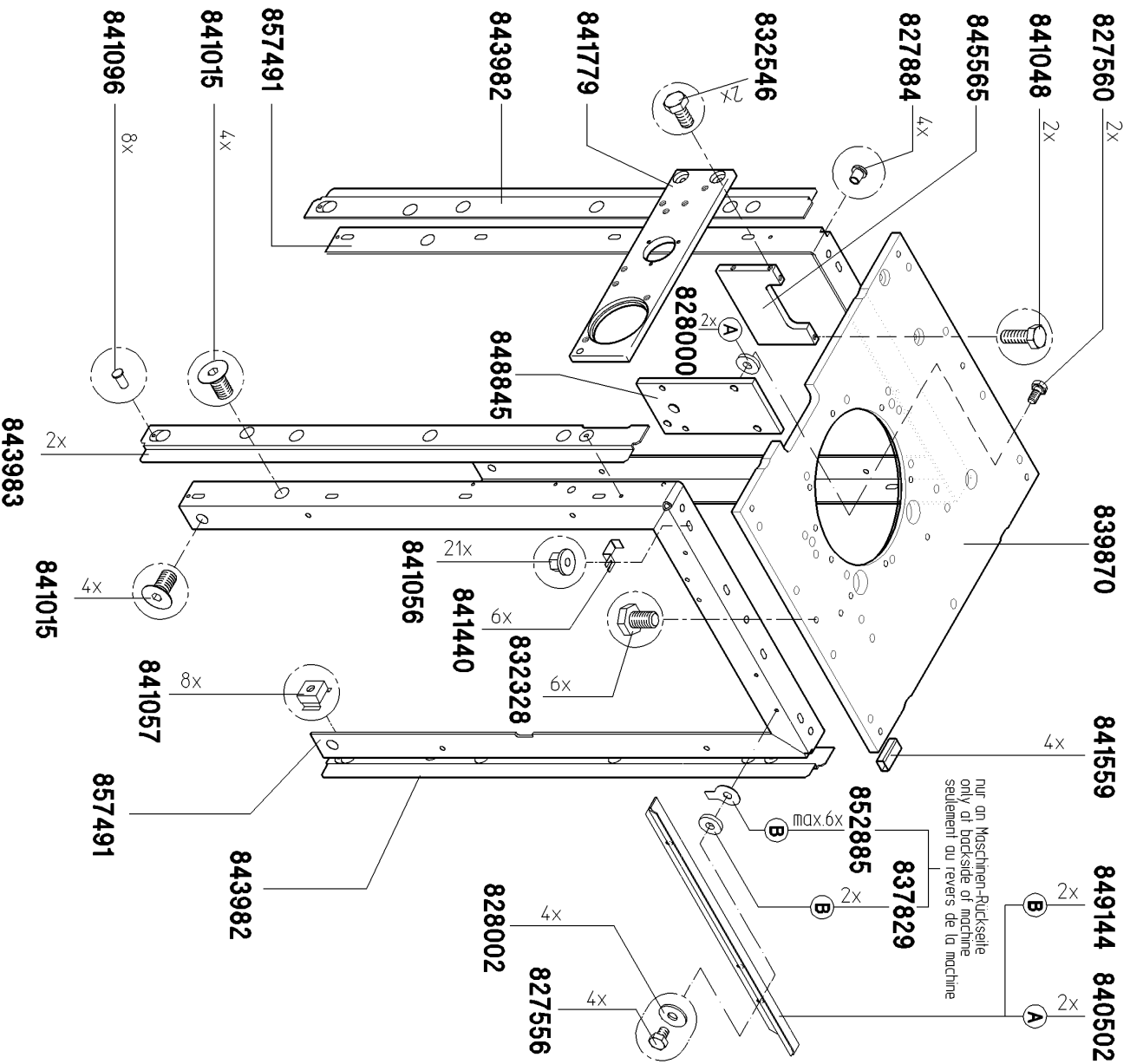
VF50

Baugruppe 01

Maschinengestell

machine base

bâti de machine



Einbaudaten

install informations

dates d'installation

gültig ab :
valid from :
valable de :

Nr. 150 -

- (A)** Fronthäube und Abdeckung Ausführung Kunststoff
front hood and cover version plastics
capot frontal et chapeau convercie fabriqués en plastique
- (B)** Fronthäube und Abdeckung Ausführung Edelstahl
front hood and cover version stainless steel
capot frontal et chapeau convercie fabriqués en acier inox

EL08-01-1

Teile-Nr. Ident-No.	Benennung	Description
827556	SECHSKT.SCHR.M06X008	HEX.SCREW M6X8
827560	SECHSKT.SCHR.M06X012	HEX.SCREW M06X012
827884	SCHUTZSTOPFEN TL-4-062	PROTECTIVE CAP TL-4-062
828000	SCHEIBE 06,4-ST	DISC 6,4 DIN 7349 GAL.ZN
828002	SCHEIBE A6,4	DISC A6,4
832328	SECHSKT.SCHR.M10X016	HEX. SCREW M10X16
832546	SECHSKT.SCHR.M08X016	HEX. SCREW M08X016
837829	SCHEIBE 06,4	DISC 6,4
839870	PORTALPLATTE	PORTAL PLATE
840502	KLEMMWINKEL (ABS)	CLAMPING ANGLE
841015	SENKSCHRAUBE M10X020 A2	COUNTERSUNK SCREW M10X020 A2 DIN 7991
841048	SECHSKT.SCHR.M08X025	HEX.SCREW M08X025
841056	CLIPMUTTER	CLIPPER NUT
841057	KLIPKO-KAEFIGMUTTER M6	KLIPKO-CAGE NUT M6
841096	BLINDNIETE 5X10	BLIND RIVET 5X10
841440	HALTEWINKEL	SUPPORT
841559	MOOSGUMMISTUECK	RUBBER PIECE
841779	AUSLAUFPLATTE	OUTLET PLATE
843982	FUEHRUNGSSCHIENE LINKS	GUIDE RAIL LEFT
843983	FUEHRUNGSSCHIENE RECHTS	GUIDE RAIL RIGHT
845565	VERBINDUNGSLEISTE	CONNECTING LEDGE
848845	AUFHAENGUNG FUER HAUPTSCH	SUSPENSION FOR MAIN SWTCH
849144	KLEMMWINKEL (F.A2-FRONTA	CLAMPING ANGLE
852885	SCHEIBE 6,4 DIN93	DISC 6,4 DIN93-A2
857491	WINKELTRAEGER A2-AUSFUEHRUNG	ANGULAR SUPPORT STAINLESS STEEL
852484	SCHEIBE A6,4	DISC A6,4

Teile-Nr. Ident-No.	Benennung	Description
------------------------	-----------	-------------

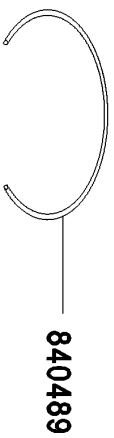
VF50

Baugruppe 01

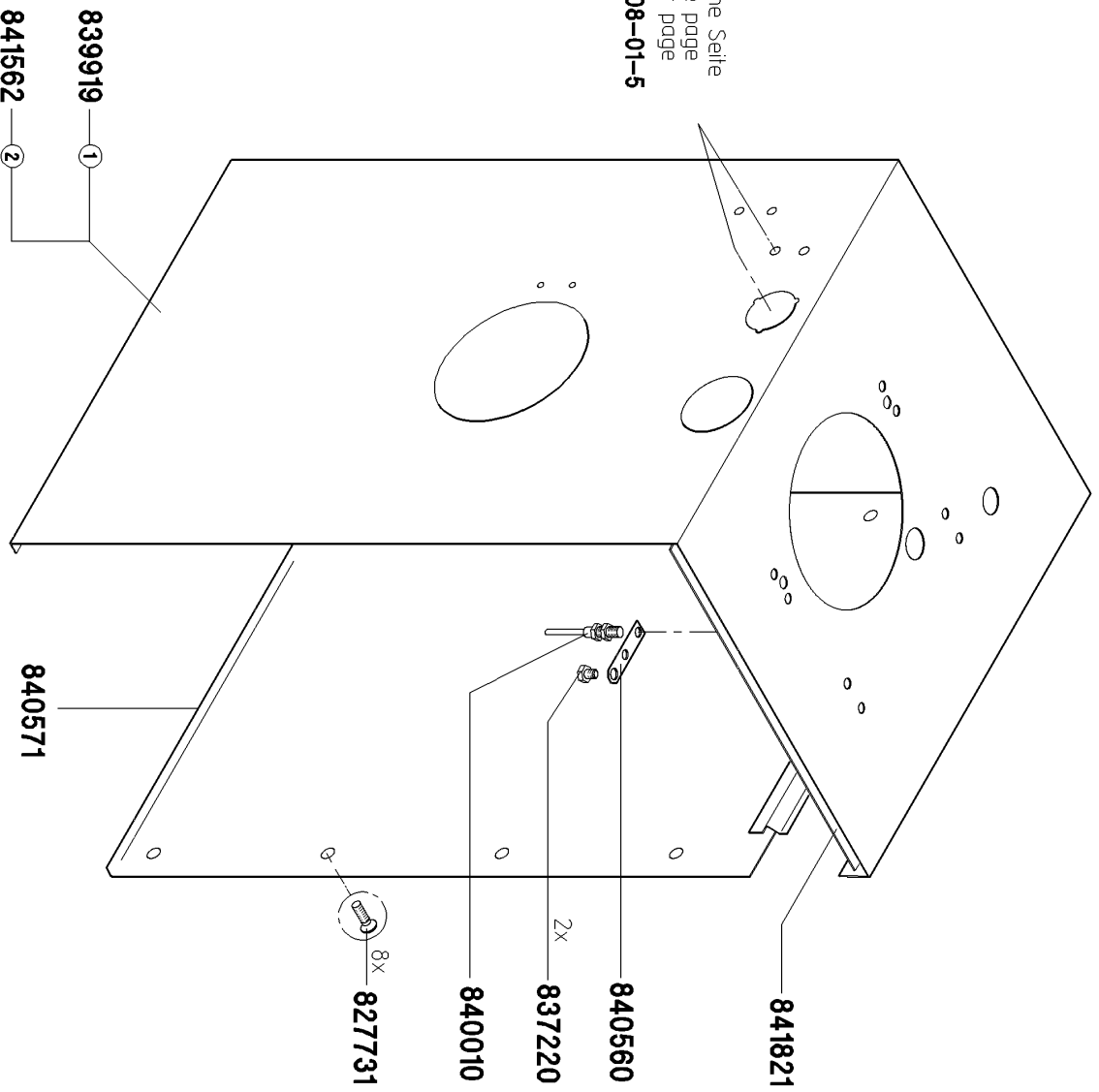
Maschinengestell

machine base

bâti de machine



siehe Seite
see page
voir page
EL08-01-5



Einbaudaten

gültig ab :
valid from :
valable de :

install informations

Nr. 150 -

dates d'installation

- ① Nr. 150-308
- ② Nr. 309-

kein Ersatz, nicht
no replacement, take
pas de remplacement, prenez

mit
with
avec

844142, 842569
from page
de la page

EL08-03-1

EL08-01-2

Teile-Nr. Ident-No.	Benennung	Description	Teile-Nr. Ident-No.	Benennung	Description
827731	LINSENKSCHEIBE M6X20	COUNTERSUNK SCREW M6X20			
837220	SECHSKT.SCHR.M10X12	HEX. SCREW M10X12			
839919	PORTALVERKLEIDUNG VOLLST.	PORTAL COVERING COMPL			
840010	MASCHINENSCHUTZSCHALTER	MACHINE PROTECTION SWITCH			
840489	O-RING 211,5X6	O-RING 211.5X6			
840560	BLECHSTREIFEN	SHEET METAL STRIP			
840571	MASCHINENDECKEL VOLLST.	MACHINE COVER			
841562	PORTALVERKLEIDUNG VOLLST.	PORTAL COVERING COMPL			
841821	FLACHDICHTUNG	FLAT SEALING FOR PORTAL PLATE			

VF50

Baugruppe 01

Maschinengestell

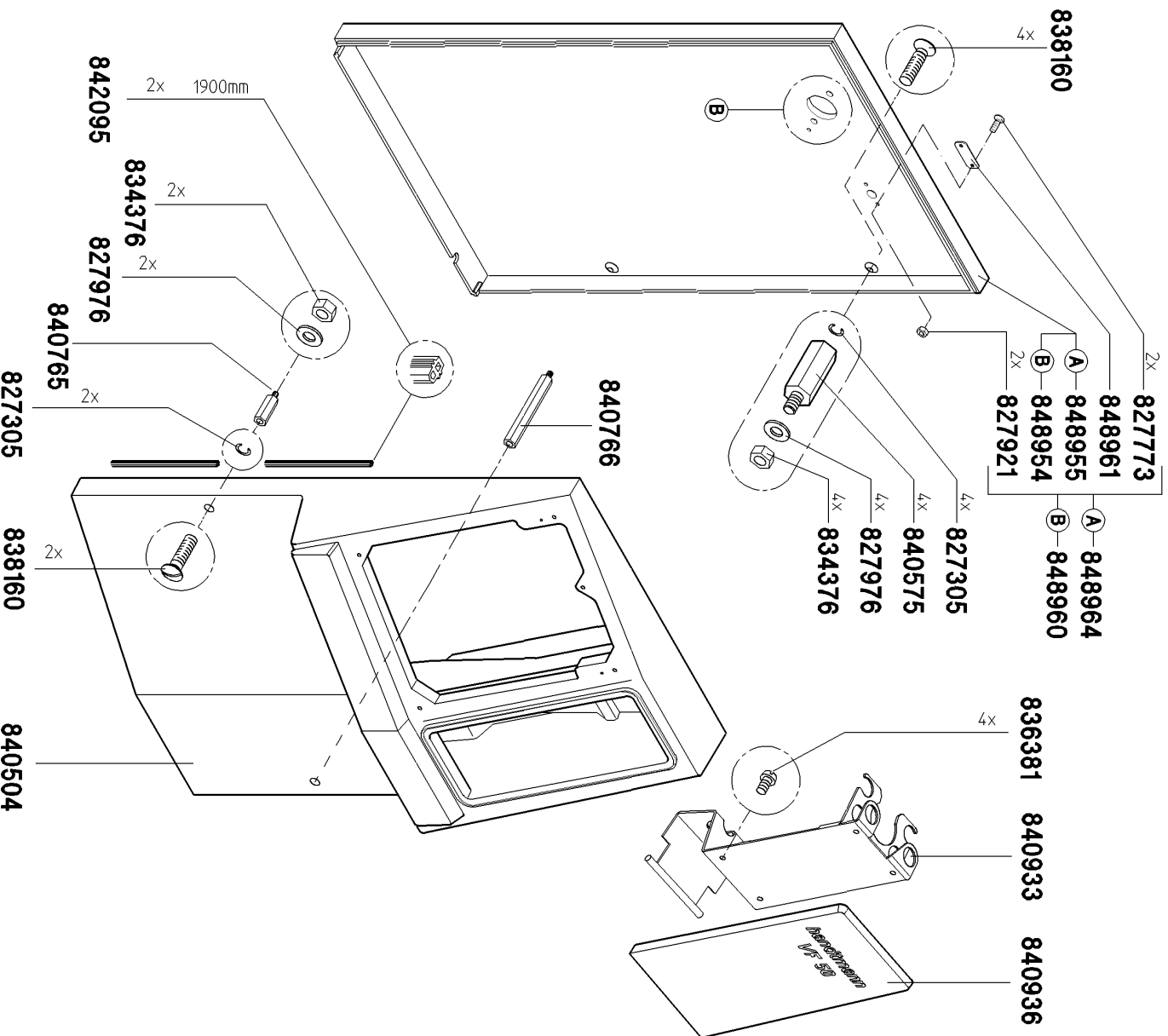
machine base

bâti de machine

Fronthaube und Abdeckung Ausführung Kunststoff

front hood and cover version plastics

capot frontal et chapeau convercle fabriques en plastique



Einbaudaten

install informations

dates d'installation

gültig ab :
valid from :
valable de :

Nr. 150 -

- A** Ausführung ohne Fremdgerätesteckdose
execution without attachment socket
execution sans prise pour appareils additionnels
- B** Ausführung mit Fremdgerätesteckdose
execution with attachment socket
execution avec prise pour appareils additionnels

EL08-01-3

Teile-Nr. Ident-No.	Benennung	Description
827305	O-RING 7X1,5	O-RING 7X1,5
827773	SENKSCHRAUBE M04X012	COUNTERSUNK SCREW M4X12
827921	SECHSKANTMUTTER M04	HEX.NUT M4
827976	SCHEIBE 08,4	DISC 08,4
834376	SECHSKANTMUTTER M08	HEXAGON NUT M8
836381	FLACHKOPFSCHR. M06X010	SLOTTED PAN HEAD SCREW M06X010
838160	SENKSCHRAUBE M8X30	COUNTERSUNK SCREW M8X30
840504	FRONTHAUBE VOLLST.	FRONT HOOD
840575	STEBOLZEN (ABS)	STUD BOLD
840765	STEBOLZEN (ABS)	STUD BOLT
840766	STEBOLZEN (ABS)	STUD BOLT
840933	BLECHDECKEL VOLLST. ABS-F	COVER
840936	ABDECKTAFEL	COVERING
842095	TUERDICHTUNG 1900 LG	COVER SEAL 1900MM
848954	ABDECKUNG	COVERING
848955	ABDECKUNG	COVERING
848960	ABDECKUNG VOLLST.(ERSATZ)	COVERING COMPL.
848961	VERSCHLUSSBLECH	SEALING PLATE
848964	ABDECKUNG VOLLST.(ERSATZ)	COVERING COMPL.

Teile-Nr. Ident-No.	Benennung	Description
------------------------	-----------	-------------

VF50

Baugruppe 01

Maschinengestell

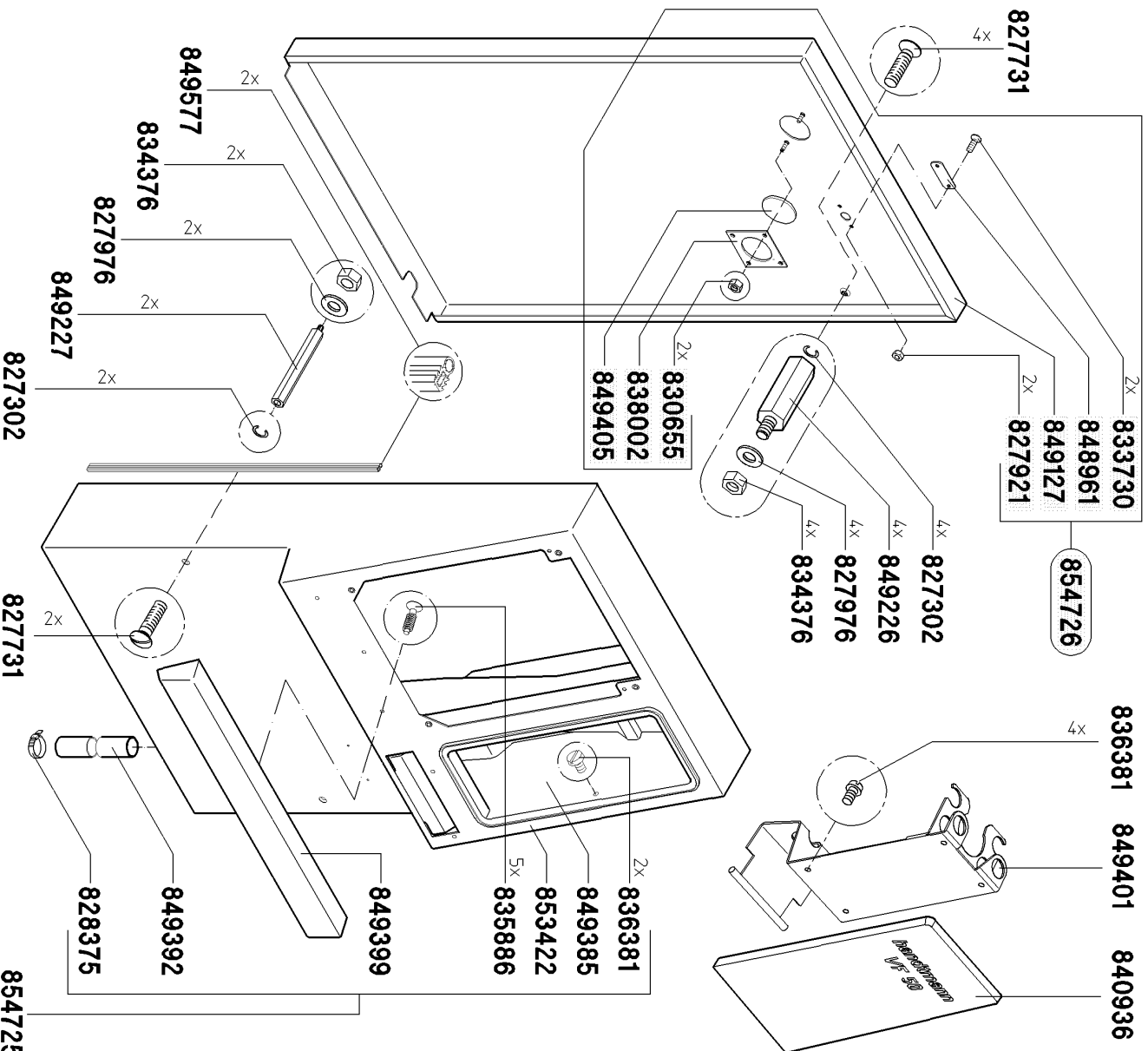
machine base

bâti de machine

Fronthaube und Abdeckung Ausführung Edelstahl

front hood and cover version stainless steel

capot frontal et chapeau convercle fabriqués en acier inox



Einbaudaten

install informations

dates d'installation

gültig ab :

valid from :

Nr. 150 -

valable de :

EL08-01-4

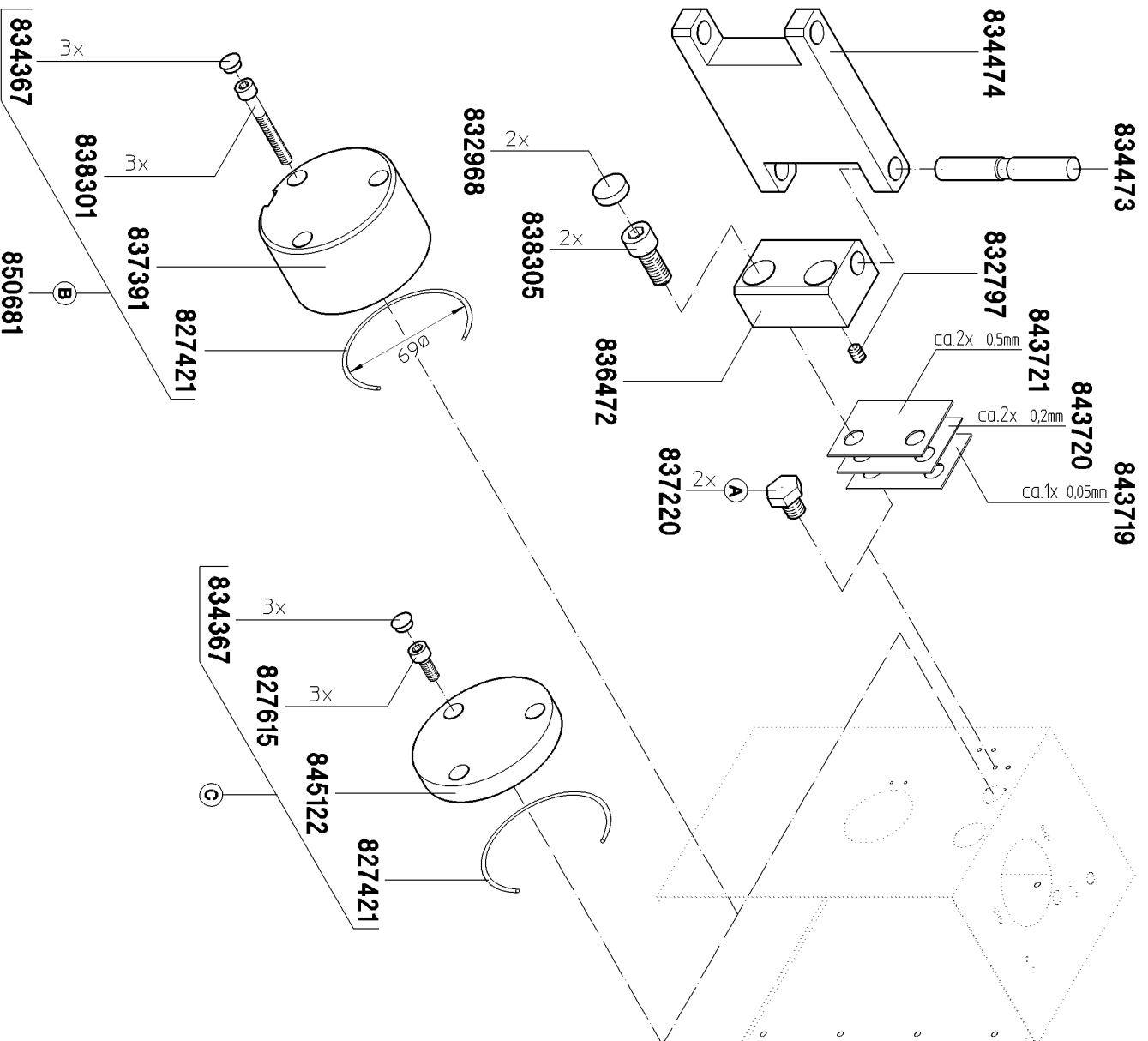
Teile-Nr. Ident-No.	Benennung	Description
827302	O-RING 5X2	O-RING 5X2
827731	LINSENSENKSCRAUBE M06X20	COUNTERSUNK SCREW M6X20
827921	SECHSKANTMUTTER M04	HEX.NUT M4
827976	SCHEIBE 08,4	DISC 08,4
828375	KABELBAND T50S	HOLDING STRAP T50S
830655	SECHSKANTMUTTER M05	HEX.NUT M5
833730	SENKSCRAUBE M04X010	COUNTERSUNK SCREW M04X010
834376	SECHSKANTMUTTER M08	HEXAGON NUT M8
835886	SCHRAUBE KB 50X12	SCREW KB 50X12
836381	FLACHKOPFSCHR. M06X010	SLOTTED PAN HEAD SCREW M06X010
838002	KLEIMBLECH-FREIDGERSTDOSE	TERMINAL BOARD-AUXILIARY SOCKET
840936	ABDECKTAFEL	COVERING
848961	VERSCHLUSSBLECH	SEALING PLATE
849127	ABDECKUNG VOLLST. V2A	COVERING COMPL.
849226	STEBOLZEN	SPRING HOLDER
849227	STEBOLZEN (A2)	SPRING HOLDER
849385	GERAETEBOX VOLLST.	ACCESSORY BOX
849392	ABLAUFROHR	DRAIN PIPE
849399	RAMMSCHUTZ	RAM PROTECTION
849401	BLECHDECKEL VOLLST. A2-FR	SHEET METAL COVER COMPL.
849405	STOPFEN F.GERAETESTECKDOS	PLUG
849577	TUERDICHTUNG HOCH VOLLST.	COVER SEAL HIGH COMPL.
853422	FRONTHAUBE	FRONT HOOD
854725	FRONTHAUBE A2 VORMONTIERT	FRONT HOOD
854726	ABDECKUNG A2 VORMONTIERT	COVERING

Teile-Nr. Ident-No.	Benennung	Description
------------------------	-----------	-------------

Maschinengestell

machine base

bâti de machine



Einbaudaten

install informations

dates d'installation

gültig ab :
valid from :
valable de :

Nr. 150 -

A Ausführung, ohne Geräteträger
execution without support for accessories
exécution sans porteur d'accessoires

B Ausführung, ohne Abdrehantrieb, mit Darmaufziehgerät
execution without linking drive, with casing spooling device
exécution sans forsionneur avec machine à enfiler des boyaux

C Ausführung, ohne Abdrehantrieb, ohne Darmaufziehgerät
execution without linking drive, without casing spooling device
exécution sans forsionneur sans machine à enfiler des boyaux

EL08-01-5

Teile-Nr. Ident-No.	Benennung	Description
827421	O-RING 069X2,5	O-RING 69X2,5
827615	ZYL.SCHRAUBE M06X016	ALLEN SCREW M6X16
832797	GEWINDESTIFT M08X008	THREAD PIN M8X8
832968	VERSCHLUSSTOPFEN	NUT PLUG
834367	VERSCHLUSSTOPFEN	NUT PLUG
834473	FUEHRUNGSBOLZEN	GUIDE PIN
834474	SCHARNIERPLATTE	HINGE PLATE
836472	LAGERKLOTZ	BEARING BLOCK
837220	SECHSKT.SCHR.M10X012	HEX. SCREW M10X12
837391	AUFNAHME	SEAT
838301	ZYL.SCHRAUBE M06X050	ALLEN SCREW M06X050
838305	ZYL.SCHRAUBE M10X025	ALLEN SCREW M10X25
843719	ABSTIMMSCHEIBE	SHIM
843720	ABSTIMMSCHEIBE	SHIM
843721	ABSTIMMSCHEIBE	SHIM
845122	ABDECKSCHEIBE	COVER DISC
850681	VERSCHL.TEILE OHNE ABDREH	WEAR PARTS WITHOUT LINKING
866674	SCHARNIERPLATTE	HINGE PLATE

Teile-Nr. Ident-No. Benennung Description

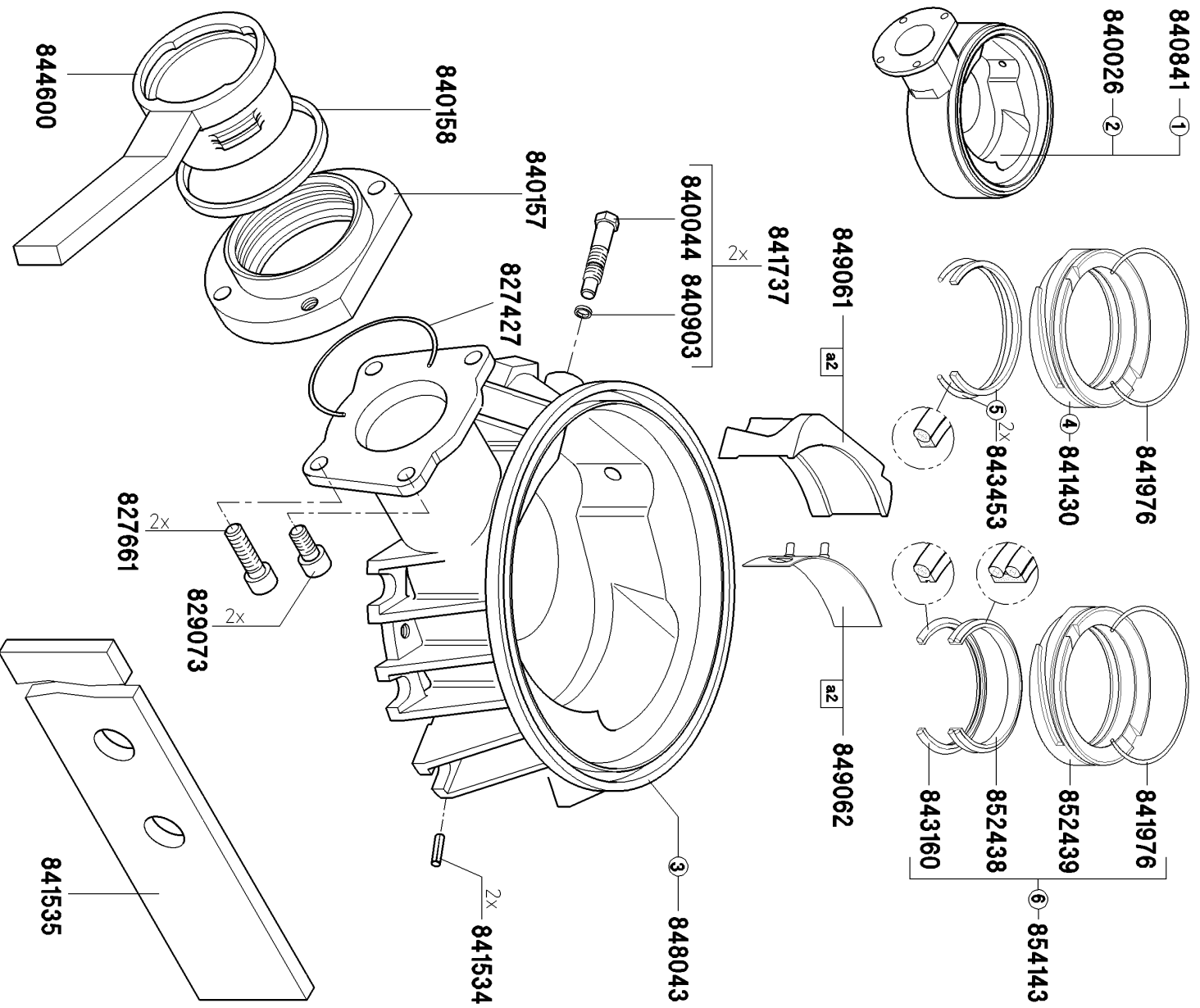
VF50

Baugruppe 02

Pumpengehäuse

pump housing

carter de pompe à chair



Einbaudaten

gültig ab :
valid from :
valable de :

install informations
Nr. 150-

dates d'installation

- | | | | |
|-------------------------------------|---|---------------|--|
| ① Nr. 150-299 | kein Ersatz, mm | | |
| ② Nr. 300- | no replacement, take
pos de remplacement, prenez | ③ mit
avec | von Seite EL08-12
from page EL08-29-1 |
| ③ Nr. 319, 331, 352, 356, 365-..... | → Serienmäßig ab / series standard beginning with | | Nr. 606-
realise en serie a partir du |
| ④ Nr. 150-3699 | kein Ersatz, mm | | |
| ⑤ Nr. 150-3699 | no replacement, take
pos de remplacement, prenez | | |
| ⑥ Nr. 3700- | ppf! nur in
convenable seulement en | ④ | 841430 |

EL08-02-1

Teile-Nr. Ident-No.	Benennung	Description
827427	O-RING 75X2,5	O-RING 75X2,5
827661	ZYL.SCHRAUBE M10X035	ALLEN SCREW M10X035
828923	O-RING 032X005	O-RING 32X5
829073	ZYL.SCHRAUBE M10X020	ALLEN SCREW M10X20
840026	PUMPENGEHÄUSE VOLLST.	PUMP HOUSING
840044	SECHSKANTSCHRAUBE M10X1X50	HEX. SCREW M10X1X55
840157	AUSLAUFMUTTER	OUTLET NUT
840158	RUNDDICHTUNG I-D83	ROUND SEAL I-83 FL. 7X4X273
840841	PUMPENGEHÄUSE 2-TEILIG V	PUMP HOUSING
840903	GEWINDEDICHTRING F. M10	THREAD SEAL
841430	DICHTUNGSTRAEGER	SEAL HOLDER
841534	KEGELKERBSTIFT	TAPERED PIN
841535	ISOLIERSTREIFEN	ISOLATION RAIL
841592	STOPFEN	PLUG
841737	6KT-SCHR.M10X1X50 M.DICHT	HEX. SCREW M10X1X50 WITH GASKET
841769	VERBINDUNGSRÖHR	CONNECTING PIPE
841976	O-RING 80X2,5	O-RING 80X2,5
843160	WELLENDICHTRING VOLLST.	SHAFT SEAL FOR PA 30-7
843453	VORGEBOGENER WELLENDICHTRING	PACKING RING COMPL.
844600	FLUEGELSCHRAUBE	WING SCREW
848043	PUMPENGEHÄUSE	PUMP HOUSING
849061	EINSTELLSEGMENT	ADJUSTING SEGMENT
849062	FEDERPLATTE	SPRING PLATE
852438	PUMPENWELLENDICHT.D70	PUMP SHAFT SEAL
852439	DICHTUNGSTRAEGER	SEAL BASE
854143	DICHTUNGSTRAEGER VORMONTIERT	SEAL HOLDER

Teile-Nr. Ident-No.	Benennung	Description
------------------------	-----------	-------------

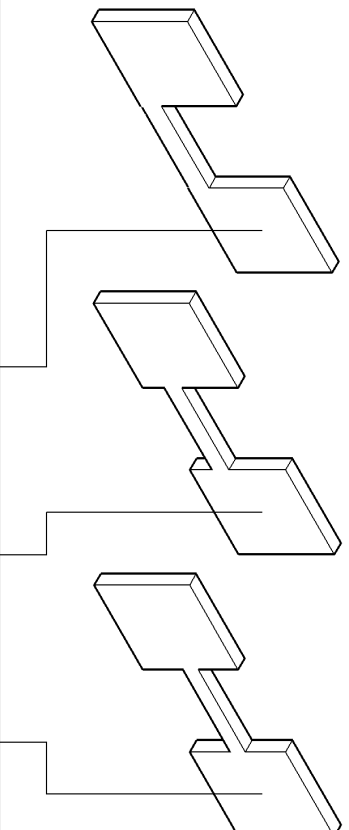
VF50

Baugruppe 02

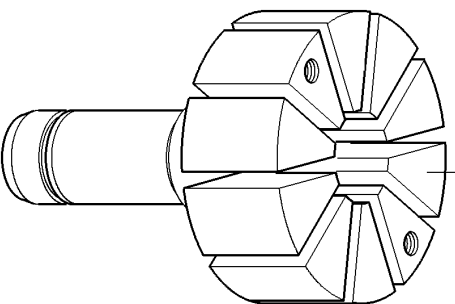
Pumpengehäuse

pump housing

carter de pompe à chair



Ausführung execution exécution	Bestell-Nr. order no. no. de commande	840906	840907	840908
mit with avec 10 Schlitz slot fente	846521	2x	2x	1x
mit with avec 8 Schlitz slot fente	846522	2x	2x	--
mit with avec 6 Schlitz slot fente	847190	--	2x	1x



 **828925**

Einbaudaten

gültig ab :
valid from :
valable de :
install informations :
dates d'installation :
Nr. 150-

EL08-02-2

Teile-Nr. Ident-No.	Benennung	Description
828925	O-RING 034X003	O-RING 34X3
840906	PUMPENFLUEGEL "AUSSEN"	VANE "OUTSIDE"
840907	PUMPENFLUEGEL "ZWISCHEN"	VANE "BETWEEN"
840908	PUMPENFLUEGEL "INNEN"	VANE "MIDDLE"
846521	PUMPENROTOR MIT 10 SCHLITZ	PUMP ROTOR WITH 10 GROOVES
846522	PUMPENROTOR MIT 8 SCHLITZ	PUMP ROTOR WITH 8 GROOVES
847190	PUMPENROTOR M. 6 SCHLITZE	PUMP ROTOR WITH 6 GROOVES

Teile-Nr. Ident-No.	Benennung	Description
------------------------	-----------	-------------

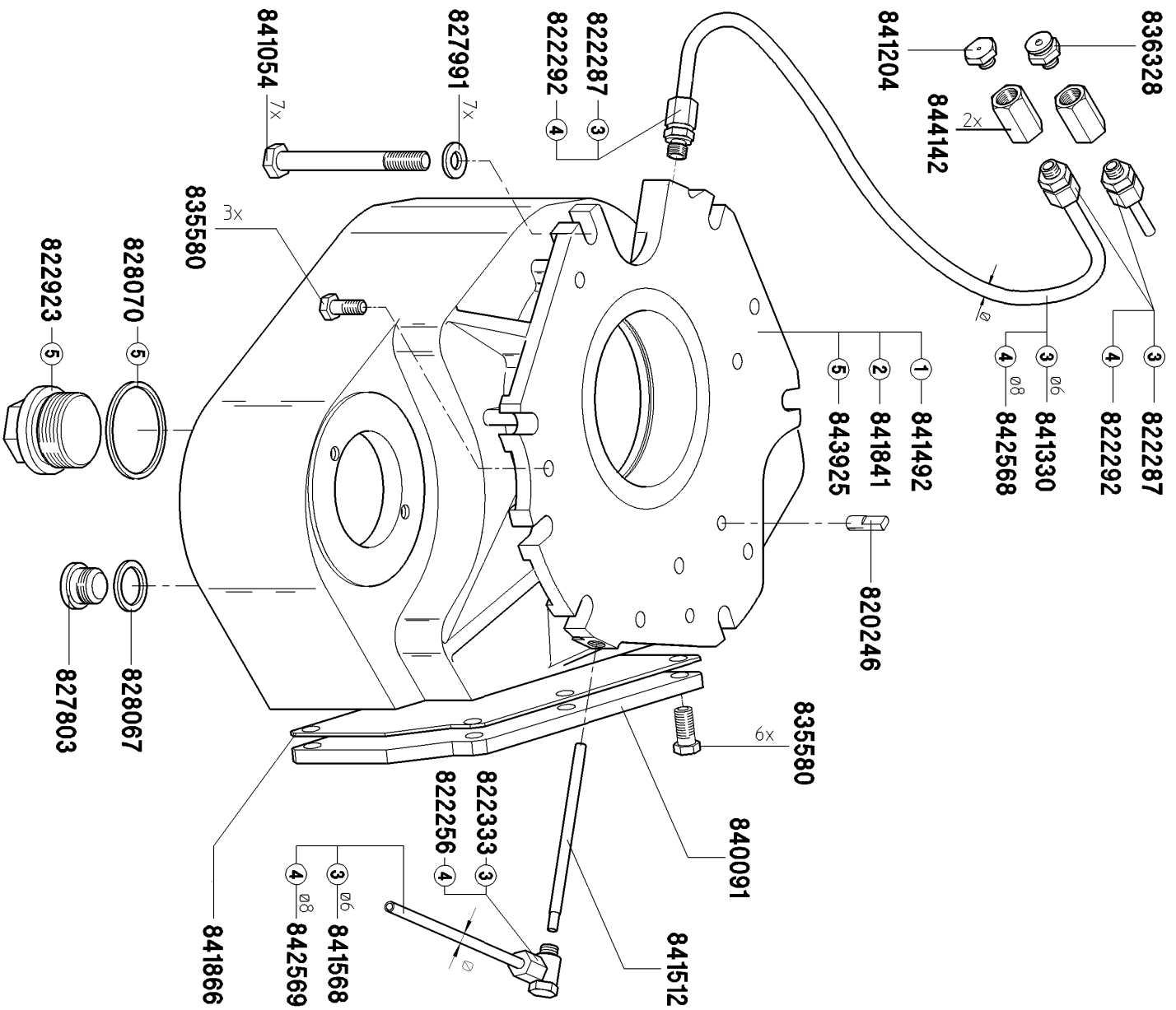
VF50

Baugruppe 03

Hauptantrieb

main drive

commande d'action principale



Einbaudaten

gültig ab :
valid from :
valable de :

install informations

Nr. 150 -

dates d'installation

- ① Nr. 150-499 → kein Ersatz, nimm
no replacement, take
pas de remplacement, prenez
- ② Nr. 500-2111
- ③ Nr. 150-1235 → kein Ersatz, nimm
no replacement, take
pas de remplacement, prenez
- ④ Nr. 1236-
- ⑤ Nr. 2112-

554808 von Seite
from page
de la page **EL08-03-2**

854809 von Seite
from page
de la page **EL08-03-2**

EL08-03-1

Teile-Nr. Ident-No.	Benennung	Description
820246	FIXIERSTIFT	FIXING PIN
822256	VERSCHRAUBUNG SWWE 8-LLR	FITTING SWWE 8-LLR
822287	VERSCHRAUBUNG GE 6-PLR	FITTING GE 6-LR
822292	VERSCHRAUBUNG GE 8-LLR	FITTING GE 8-LLR
822333	VERSCHRAUBUNG SWWE 6-PLR	FITTING SWWE 6-LR
822923	VERSCHLUSSSCHRAUBE R1"	LOCKING SCREW 5S R1"
827803	VERSCHLUSSSCHRAUBE R1/2"	LOCKING SCREW R1/2"
827991	SCHLEIBE 10	DISC 10
828067	USIT-RING	USIT-RING
828070	USIT-RING U34,3X43X2	USIT-RING 34,3X43X2
835580	SECHSKT.SCHR.M08X020	HEX.SCREW M08X020
836328	SCHMIERNIPPEL R1/8"	LUBRICATING NIPPLE R1/8
840091	GEHAEUSEDECKEL	HOUSING COVER
841054	SECHSKT.SCHR.M10X100	HEX. SCREW M10X100
841204	HOHLSCHRAUBE R1/8"	HOLLOW SCREW
841330	SCHLAUCHLEITUNG 6/4X480	HOSE PIPE 6/4X480
841492	GETRIEBEGEHAUSE VOLLST.	GEAR BOX COMPL.
841512	ROHR	PIPE
841568	SCHLAUCHLEITUNG 6/4X750	HOSE PIPE 6/4X750
841841	GETRIEBEGEHAUSE	GEAR BOX
841866	FLACHDICHTUNG	GASKET
842568	SCHLAUCHLEITUNG D8/6,3	HOSE PIPE
842569	SCHLAUCHLEITUNG D8/6,3	HOSE PIPE
843925	GETRIEBEGEHAUSE	GEAR BOX
844142	MUFFE G1/8	SLEEVE JOINT
854808	GETRIEBEGEH.U.EINZELTEILE	GEAR HOUSING
854809	GETRIEBEGEH.U.EINZELTEILE	GEAR HOUSING
854808	GETRIEBEGEH.U.EINZELTEILE	GEAR HOUSING
854809	GETRIEBEGEH.U.EINZELTEILE	GEAR HOUSING

Teile-Nr. Ident-No.	Benennung	Description
------------------------	-----------	-------------

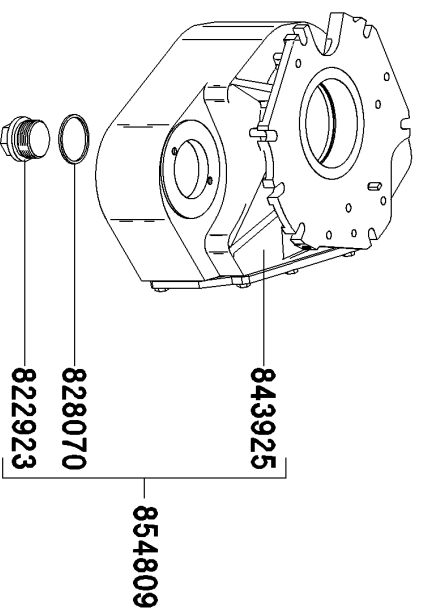
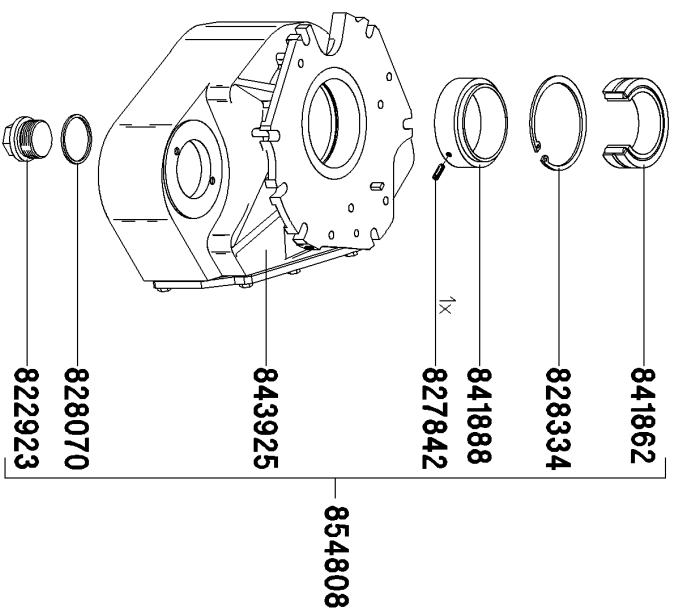
VF50

Baugruppe 03

Hauptantrieb

main drive

commande d'action principale



Einbaudaten

gültig ab :
valid from :
valable de :

install informations :
siehe Seite EL08-03-1
from page EL08-03-3
de la page EL08-03-4

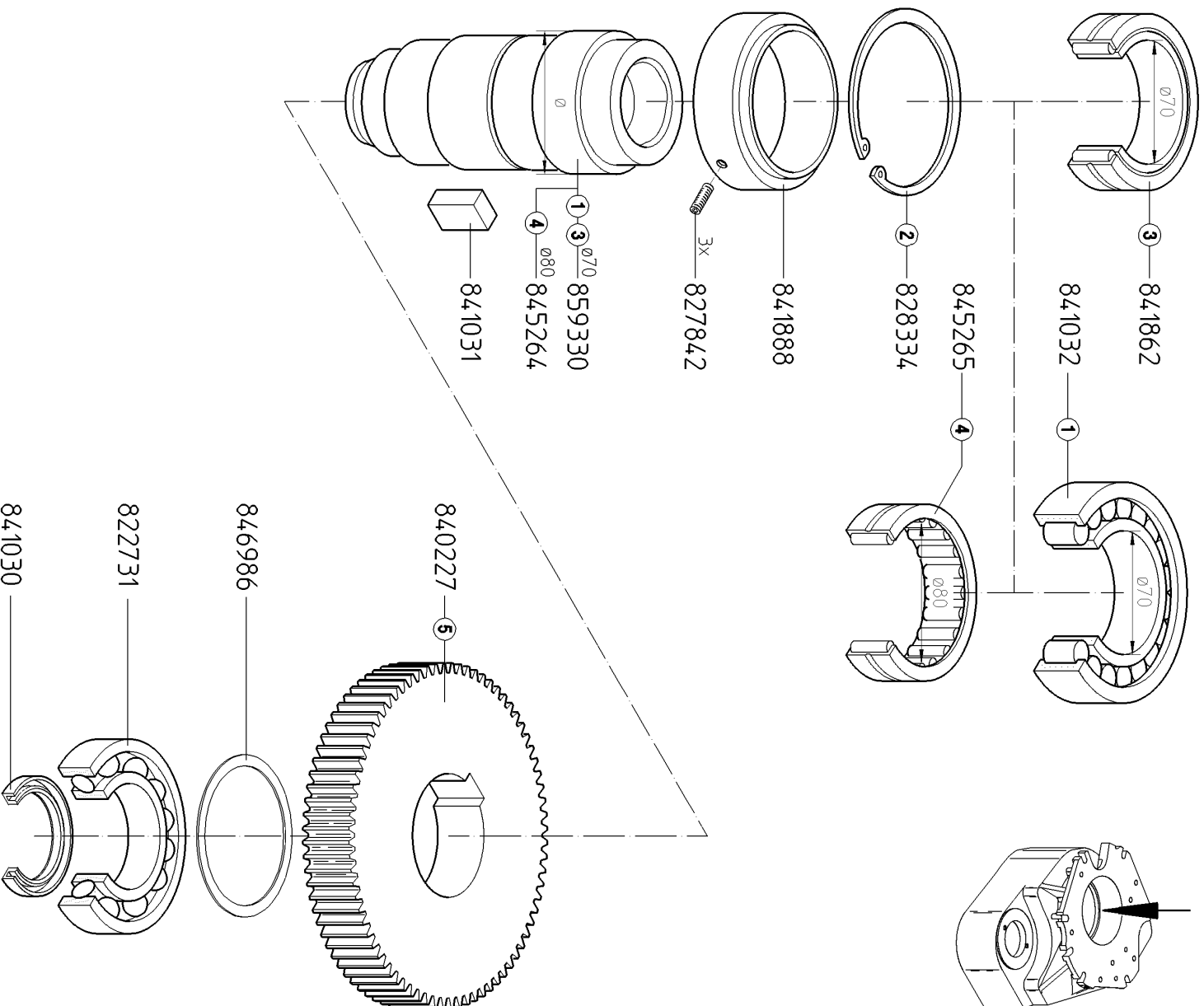
dates d'installation

Teile-Nr. Ident-No.	Benennung	Description	Teile-Nr. Ident-No.	Benennung	Description
822923	VERSCHLUSSSCHRAUBE R1"	LOCKING SCREW 5S R1"			
827842	GEWINDESTIFT M6X020	THREAD PIN M6X20			
828070	USIT-RING U34,3X43X2	USIT-RING 34,3X43X2			
828334	SICHERUNGSRING 100X3	CIRCLIP J 100X3			
841862	NADELLAGER NA4914	NEEDLE BEARING ROLLER NA4914			
841888	HALTERING	HOLDING RING			
843925	GETRIEBEGEHAEUSE	GEAR BOX			
854808	GETRIEBEGEH.U.EINZELTEILE	GEAR HOUSING			
854809	GETRIEBEGEH.U.EINZELTEILE	GEAR HOUSING			

Hauptantrieb

main drive

commande d'action principale



Einbaudaten

install informations

dates d'installation

gültig ab :
 valid from :
 valable de :

Nr. 150-3264

- ① Nr. 150-499
 ② Nr. 500-
 ③ Nr. 500-2649
 ④ Nr. 2650-
 ⑤ → kein Ersatz, nimm

no replacement, take
 pas de remplacement, prenez

von Seite
 from page
 de la page

849278

EI08-03-4

EI08-03-3

Teile-Nr. Ident-No.	Benennung	Description	Teile-Nr. Ident-No.	Benennung	Description
822731	RILLENKUGELLAGER	GROOVED BALL BEARING			
827842	GEWINDESTIFT M6X020	THREAD PIN M6X20			
828334	SICHERUNGSRING 100X3	CIRCLIP J 100X3			
840227	ZAHNRAD Z=76	GEAR WHEEL Z=76			
841030	WELLENDICHTRING R50X68X8	SHAFT SEAL R50X68X8			
841031	PASSFEDER B 20X12X032	PARALLEL KEY B20X12X32			
841032	ZYLINDER-ROLLENLAGER NU22	CYLINDRICAL ROLLER BEARING			
841862	NADELLAGER NA4914	NEEDLE BEARING ROLLER NA4914			
841888	HALTERING	HOLDING RING			
845264	PUMPENWELLE	PUMP SHAFT			
845265	NADELLAGER RNA4914	NEEDLE BEARING ROLLER			
846986	LAMINUM KUGELLAG.PASSRING	SHIM			
849278	ZAHNRAD MIT LAMINUM UND S	GEAR WHEEL			
859330	LAGERH LSE (ERSATZ F R 841494)	BEARING SLEEVE			
849278	ZAHNRAD MIT LAMINUM UND S	GEAR WHEEL			

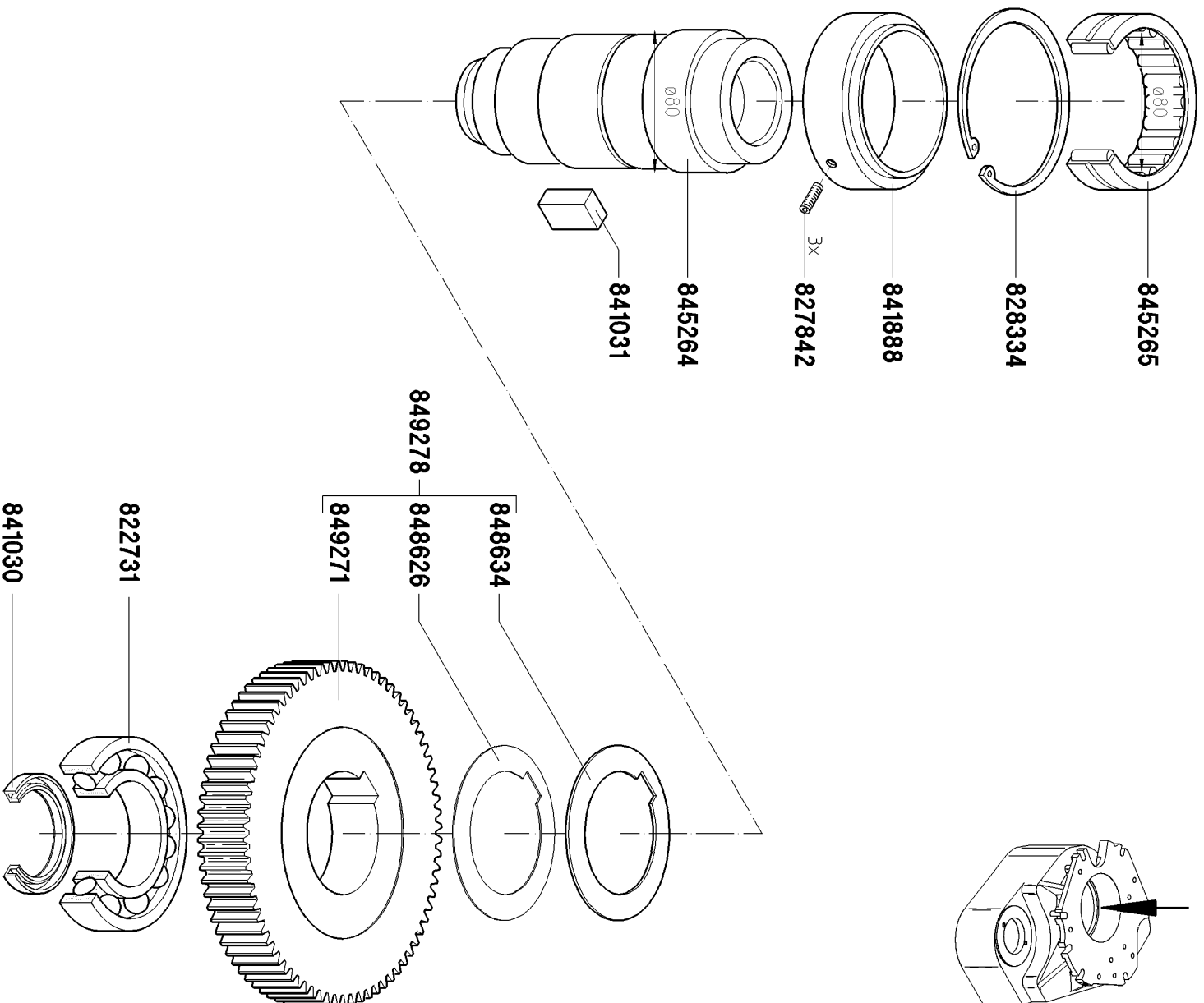
VF50

Baugruppe 03

Hauptantrieb

main drive

commande d'action principale



Einbaudaten

gültig ab :
valid from :
valable de :

install informations

dates d'installation

Nr. 3265 -

EL08-03-4

Teile-Nr. Ident-No.	Benennung	Description	Teile-Nr. Ident-No.	Benennung	Description
822731	RILLENKUGELLAGER	GROOVED BALL BEARING			
827842	GEWINDESTIFT M6X20	THREAD PIN M6X20			
828334	SICHERUNGSRING 100X3	CIRCLIP J 100X3			
841030	WELLENDICHTRING R50X68X8	SHAFT SEAL R50X68X8			
841031	PASSFEDER B 20X12X032	PARALLEL KEY B20X12X32			
841888	HALTERING	HOLDING RING			
845264	PUMPENWELLE	PUMP SHAFT			
845265	NADELLAGER RNA4914	NEEDLE BEARING ROLLER			
848626	LAMINUM M. PASSFEDERNUT	SHIM			
848634	STUETZSCHEIBE M.PASSFNUT	SUPPORTING DISC			
849271	ZAHNRAD Z=76	GEAR WHEEL			
849278	ZAHNRAD MIT LAMINUM UND S	GEAR WHEEL			

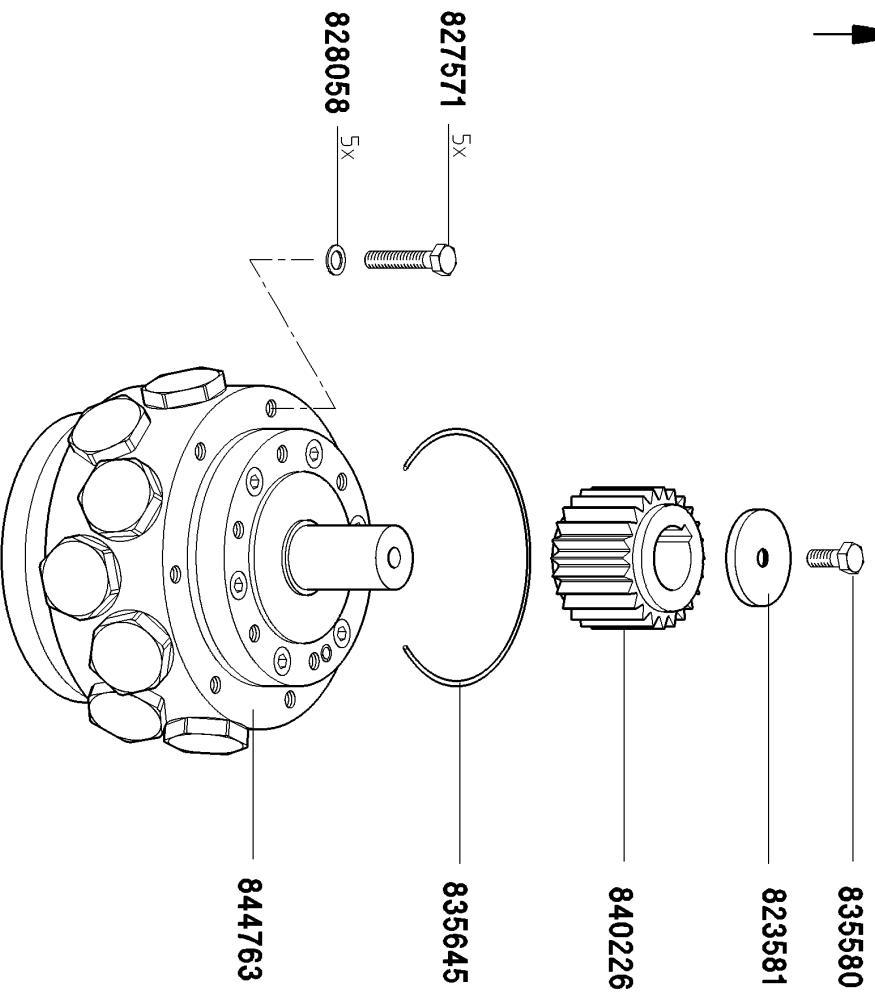
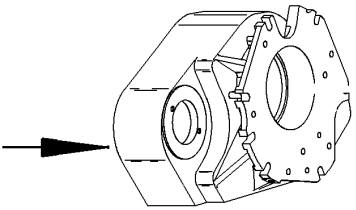
VF50

Baugruppe 03

Hauptantrieb

main drive

commande d'action principale



Einbaudaten

gültig ab :
valid from :
valable de :

install informations

dates d'installation

Nr. 150 -

EL08-03-5

Teile-Nr. Ident-No.	Benennung	Description
823581	SCHEIBE	DISC
827571	SECHSKT.SCHR.M08X040	HEX.SCREW M8X40
828058	USIT-RING U8,7X14X1	USIT-RING 8,7X14X1
835580	SECHSKT.SCHR.M08X020	HEX.SCREW M08X020
835645	O-RING 115X2,5	O-RING 115X2,5
840226	ZAHNRAD Z=24; X=0,2067	GEAR WHEEL Z=24
844763	RADIALKOLBENMOTOR VOLLST.	RADIAL OIL MOTOR

Teile-Nr. Ident-No.	Benennung	Description
------------------------	-----------	-------------

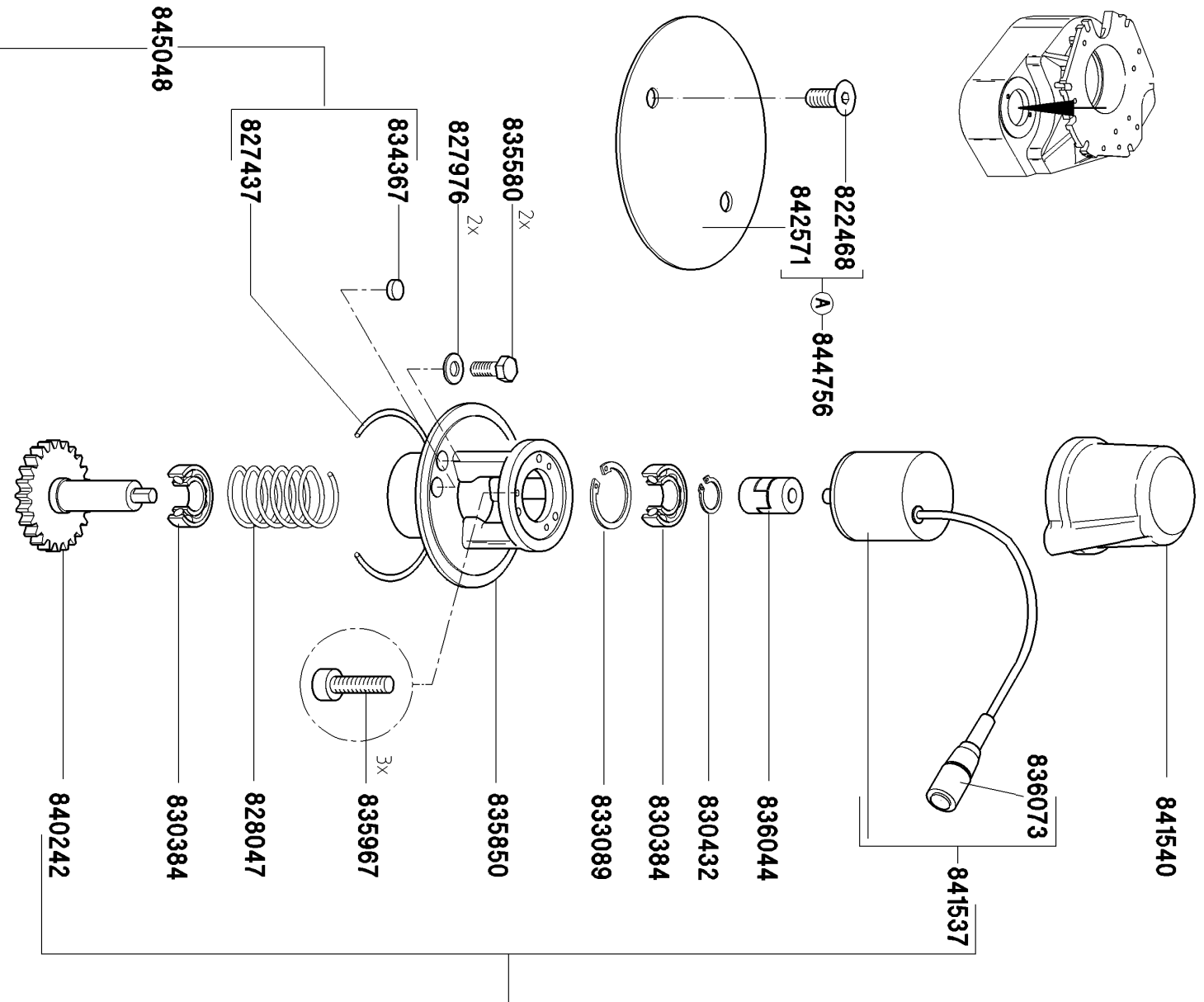
VF50

Baugruppe 03

Hauptantrieb

main drive

commande d'action principale



Einbaudaten

install informations

dates d'installation

gültig ab :
valid from :
valdble de :

Nr. 150 -

A Ausführung mit Füllsteuerung, ohne Portionieren
version with filling control, without portioning
édition avec commande pour pousser direct sans portionement

EL08-03-6

Teile-Nr. Ident-No.	Benennung	Description
822468	SECHSKT.SCHR.M08X012	HEX. SCREW M8X12
827437	O-RING 90X3,5	O-RING 90X3,5
827976	SCHEIBE 08,4	DISC 08,4
828047	SCHRAUB.FED. DA=32,5	SPRING 2,5/32,5/8/74
830384	RILLENKUGELLAGER	GROOVED BALL BEARING
830432	SICHERUNGSRING 17X1	CIRCLIP 17X1
833089	SICHERUNGSRING D35X1,5	CIRCLIP D35X1,5
834367	VERSCHLUSSTOPFEN	NUT PLUG
835580	SECHSKT.SCHR.M08X020	HEX.SCREW M08X020
835850	FLANSCH	FLANGE
835967	ZYL.SCHRAUBE M03X012	ALLEN SCREW M3X12
836044	KUPPLUNG ROTEX-9	COUPLING-ROTEX-9
836073	MINIATUR-RUNDSTECKDOSE	MINIATURE CIRCULAR CONNECTOR
840242	IMPULSGEBERZAHNRAD VOLLST	IMPULSE GENERATOR GEAR WHEEL Z=24
841537	DREHIMPULSGEBER VOLLST.	SHAFT ENCODER COMPL
841540	SCHUTZHAUBE	PROTECTION HOOD
842571	ABDECKSCHEIBE	COVERING DISC
844756	OHNE IMPULSGEBER	WITHOUT SHAFT ENCODER
845048	IMPULSGEBER VORMONT.	SHAFT ENCODER CPL

Teile-Nr. Ident-No.	Benennung	Description
------------------------	-----------	-------------

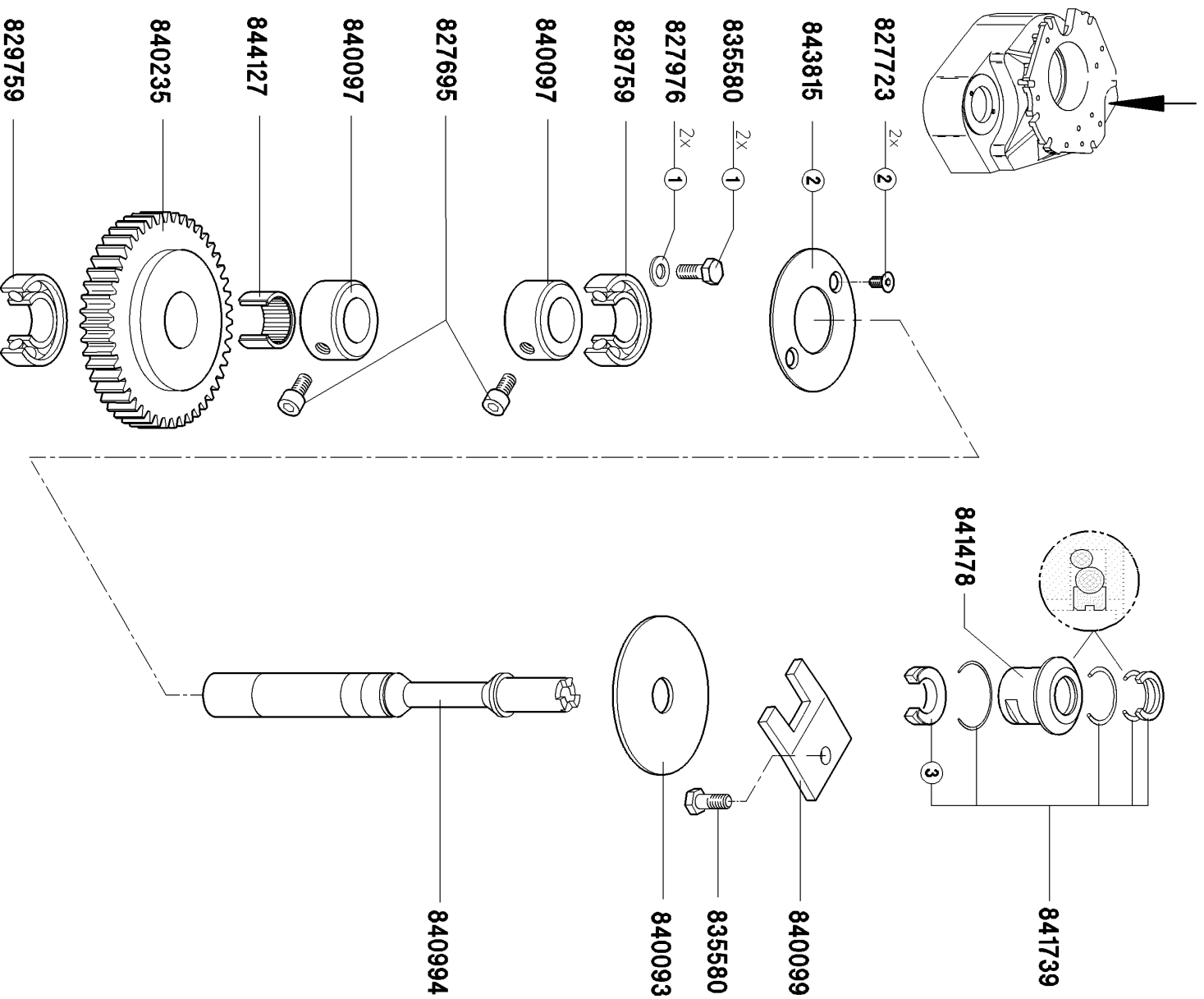
VF50

Baugruppe 03

Hauptantrieb

main drive

commande d'action principale



Einbaudaten

install informations

dates d'installation

gültig ab :
valid from :
valdble de :

Nr. 150 -

- ① Nr. 150-211
- ② Nr. 212-
- ③ Nr. 2170-

EL08-03-7

Teile-Nr. Ident-No.	Benennung	Description	Teile-Nr. Ident-No.	Benennung	Description
827695	ZYL.SCHRAUBE M08X016	ALLEN SCREW M8X16			
827723	SENKSCHRAUBE M06X012	COUNTERSUNK SCREW M6X12			
827976	SCHLEIFE 08,4	DISC 08,4			
829759	RILLENKUGELLAGER	GROOVED BALL BEARING			
835580	SECHSKT.SCHR.M08X020	HEX.SCREW M08X020			
840093	GUMMSCHLEIFE	RUBBER DISC			
840097	DISTANZHUELSE	DISTANCE SLEEVE			
840099	SPANNGABEL	CLAMPING FORK			
840235	ZAHNRAD Z=47	GEAR WHEEL Z=47			
840994	KUPPLUNGSWELLE	COUPLING SHAFT			
841478	LAGERBUCHSE	BEARING BUSH			
841739	WELLENDICHTUNG KOMPL	SHAFT SEAL			
843815	ABDECKSCHLEIFE	COVERING DISC			
844127	HUELSENFREILAUF	SLEEVE TYPE FREE WHEEL			

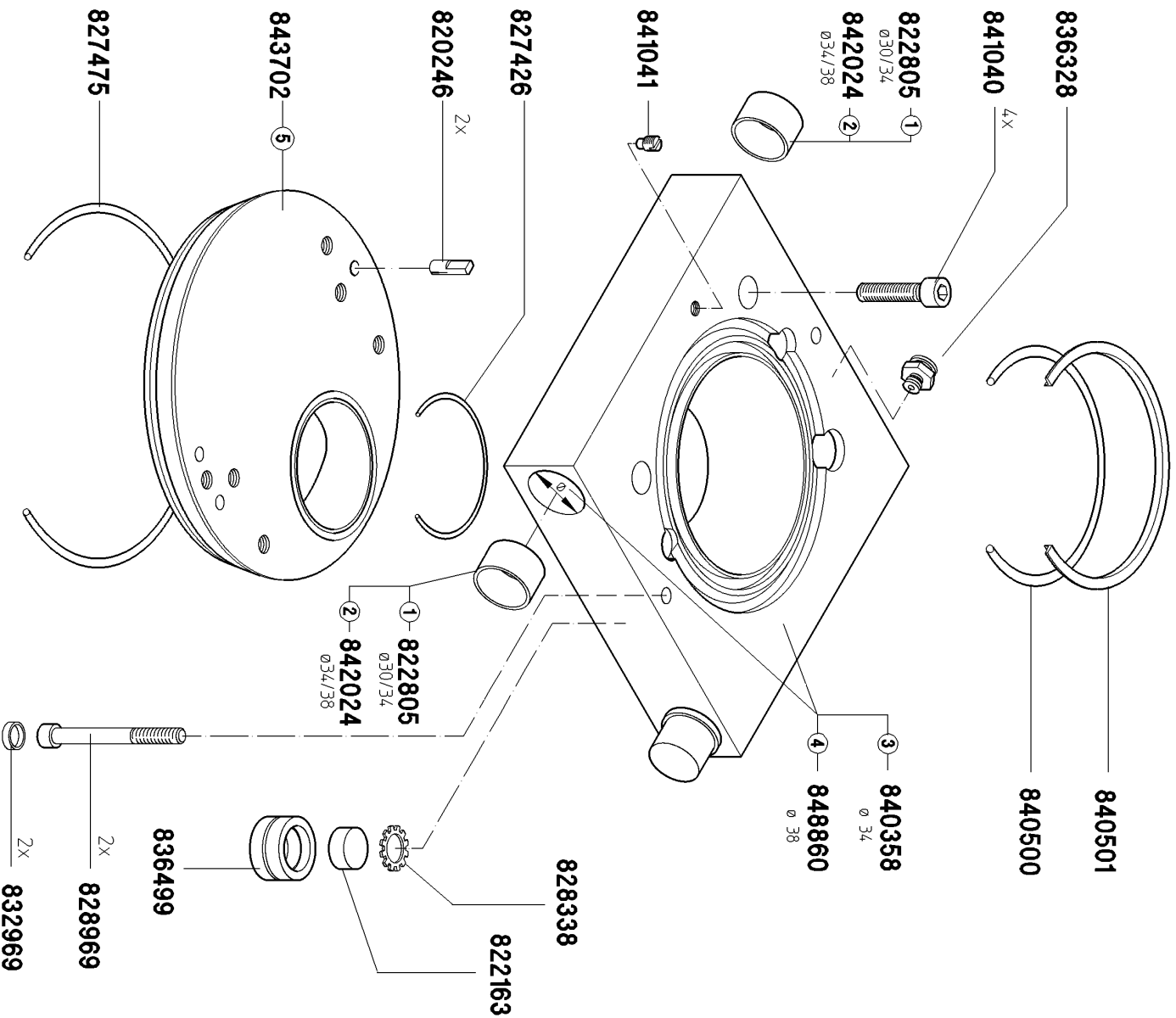
VF50

Baugruppe 04

Schwenkgehäuse

swivel housing

carter basculant



Einbaudaten

install informations dates d'installation

gültig ab :
valid from :
valable de :

Nr. 150 -

- 1 Nr. 150 ~ 699
- 2 Nr. ~ 700 -
- 3 Nr. 150 ~ 699 → kein Ersatz, nicht
no replacement, take
- 4 Nr. ~ 700 -
pos de remplacement, prenez
- 5 profit auch für VF100, Nr. 150-552

mit 2x
avec 842024, 852950
von Seite EL08-04-1
from page EL08-04-2

EL08-04-1

Teile-Nr. Ident-No.	Benennung	Description	Teile-Nr. Ident-No.	Benennung	Description
820246	FIXIERSTIFT	FIXING PIN			
822163	SCHALTMAGNET RD 23X10	SWITCH MAGNET RD 23 X 10			
822805	TROCKENBUCHSE	DRY BEARING			
827426	O-RING 74X3	O-RING 74X3			
827475	O-RING 190X5	O-RING 190X5			
828338	ZACKENRING ZJ25	CIRCLIP ZJ 25			
828969	ZYL.SCHRAUBE M08X085-10.9	ALLEN SCREW M8X85			
832969	VERSCHLUSSTOPFEN	NUT PLUG			
836328	SCHMIERNIPPEL R1/8"	LUBRICATING NIPPLE R1/8			
836499	MAGNETSTOPFEN	MAGNET PLUG			
840358	SCHWENKGEHAEUSE	SWIVEL HOUSING			
840500	O-RING 120X006	O-RING 120X006			
840501	GLEITRING 124/136X5	SLIDE RING 123.9/135.9X5			
841040	ZYL.SCHRAUBE M10X045	ALLEN SCREW M10X045			
841041	GEWINDESTIFT M08X012	THREAD PIN M08X012			
842024	BRONZE-BUCHSE	BUSH			
842053	SCHWENKGEHAEUSE HEBELWELL	SWIVEL HOUSING			
843702	SEITENSCHLEIBE	SIDE DISC			
848860	SCHWENKGEHAEUSE VOLLST.	SWIVEL HOUSING COMPL			
852950	HEBELWELLE VOLLST.	LEVER SHAFT COMPL			

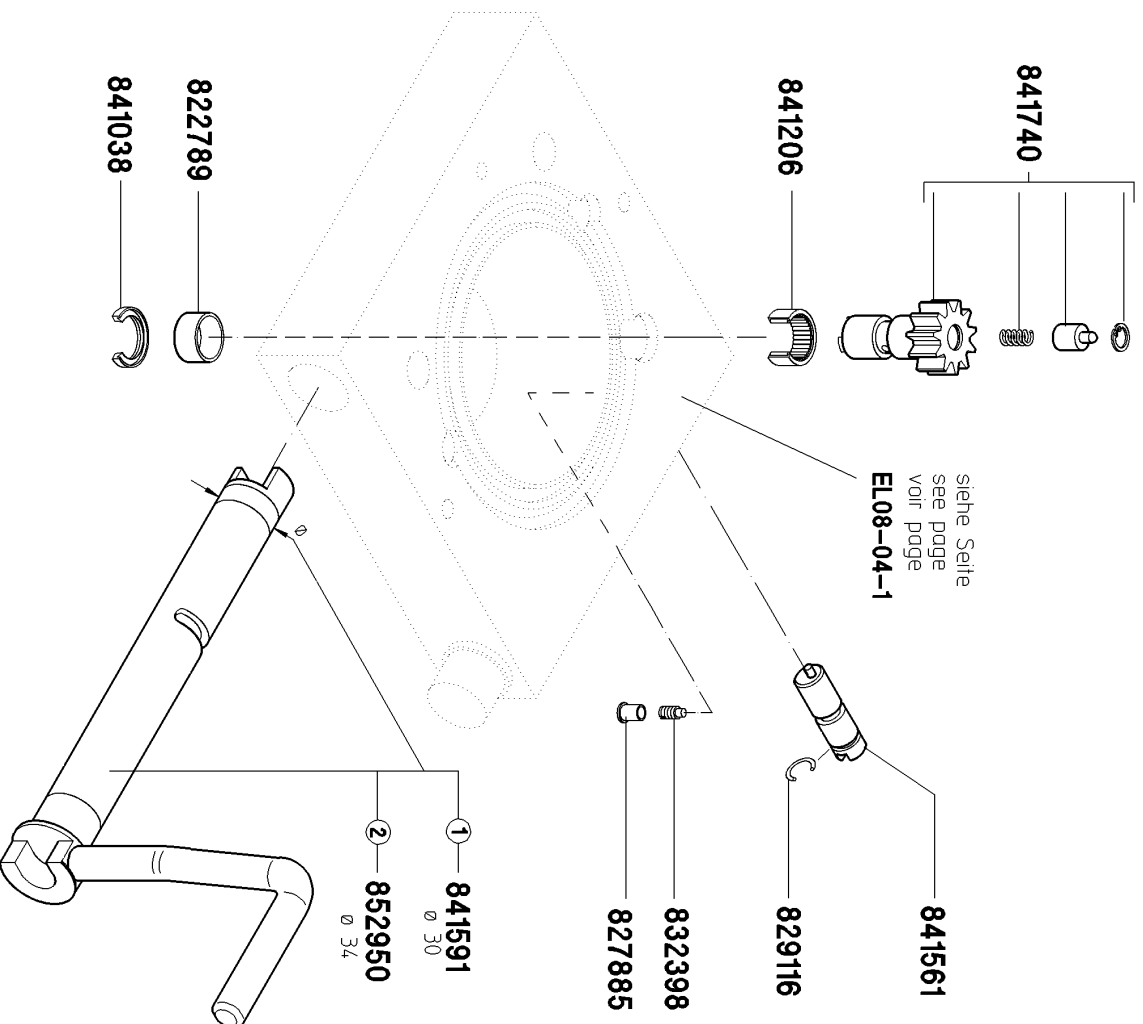
VF50

Baugruppe 04

Schwenkgehäuse

swivel housing

carter basculant



Einbaudaten

gültig ab :
valid from :
valable de :

install informations

Nr. 150 -

dates d'installation

- ① Nr. 150-~699
- ② Nr. ~700-

EL08-04-2

Teile-Nr. Ident-No.	Benennung	Description
822789	TROCKENBUCHSE	DRY BEARING
827885	SCHUTZSTOPFEN TL-4-073	PROTECTIVE CAP TL-4-073
829116	O-RING 011X002B	O-RING 11X2
832398	GEWINDESTIFT M06X012	THREAD PIN M06X012
841038	DICHTRING 20X28X4	PACKING RING 20X28X4
841206	NADELHUELSE HK2012	NEEDLE SLEEVE HK2012
841561	DREHBOLZEN VOLLST.	TURNING PLUG
841591	HEBELWELLE VOLLST.	LEVER SHAFT
841740	KUPPLUNGRITZEL KOMPL.	COUPLING PINION GEAR
852950	HEBELWELLE VOLLST.	LEVER SHAFT COMPL.
853036	HEBELWELLE VOLLST.	LEVER SHAFT COMPL.

Teile-Nr. Ident-No.	Benennung	Description
------------------------	-----------	-------------

VF50

Baugruppe 04

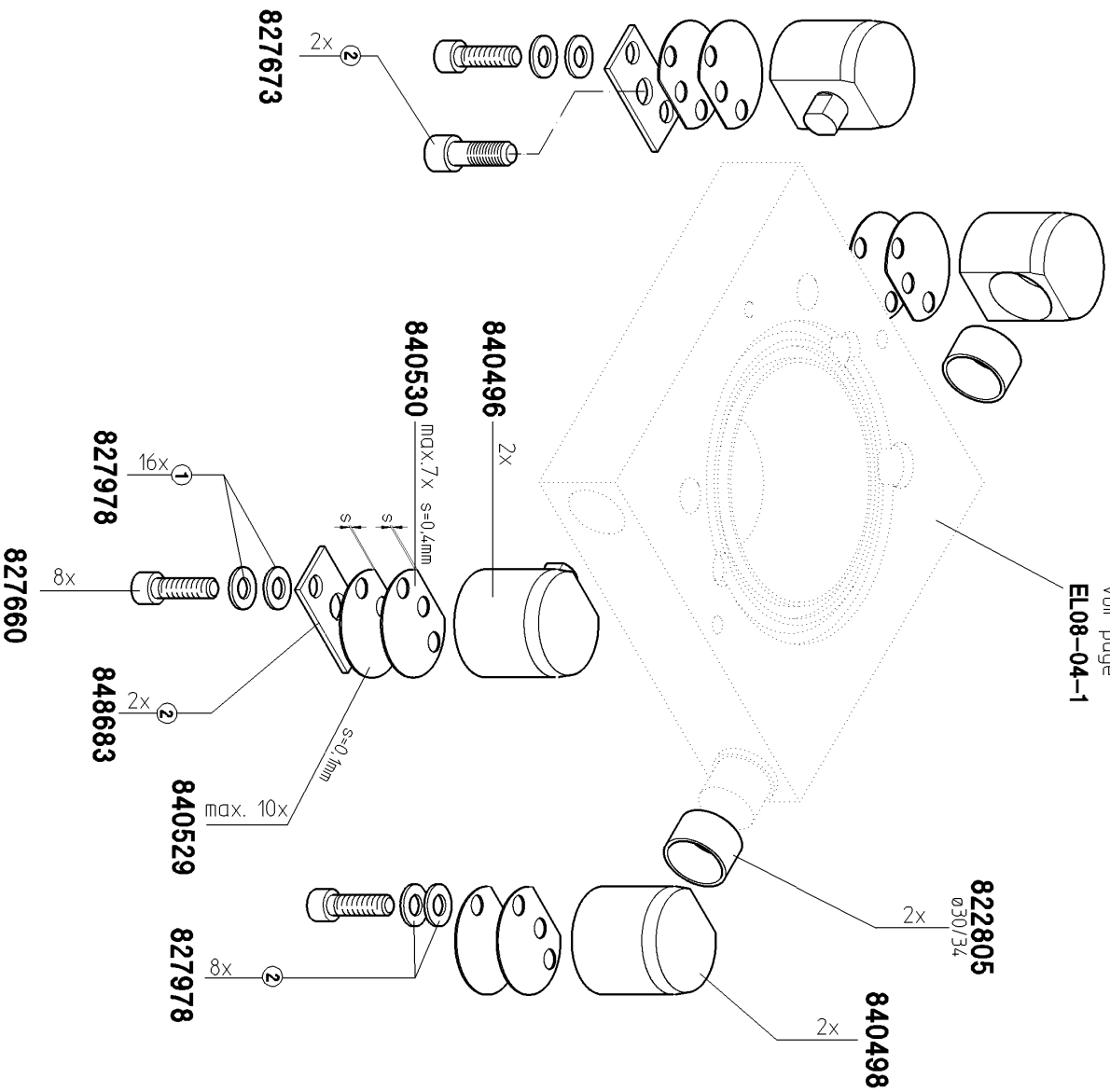
Schwenkgehäuse

swivel housing

carter basculant

siehe Seite
see page
voir page

EL08-04-1



Einbaudaten

gültig ab :
valid from :
valable de :

install informations

Nr. 150 -

dates d'installation

① Nr. 150-499
② Nr. 500-

EL08-04-3

Teile-Nr. Ident-No.	Benennung	Description
822805	TROCKENBUCHSE	DRY BEARING
827660	ZYL.SCHRAUBE M10X035	ALLEN SCREW M10X35
827673	ZYL.SCHRAUBE M12X035	ALLEN SCREW M12X35
827978	SCHEIBE A10,5	DISC 10,5
840496	LAGERBOCK VOLLST.	BEARING BLOCK
840498	LAGERBOCK	BEARING BLOCK
840529	ABSTIMMSCHEIBE 54X0.1	SHIM 54X0.1
840530	ABSTIMMSCHEIBE 54X0.4	SHIM 54X0.4
848683	UNTERLAGE	WASHER

Teile-Nr. Ident-No.	Benennung	Description
------------------------	-----------	-------------

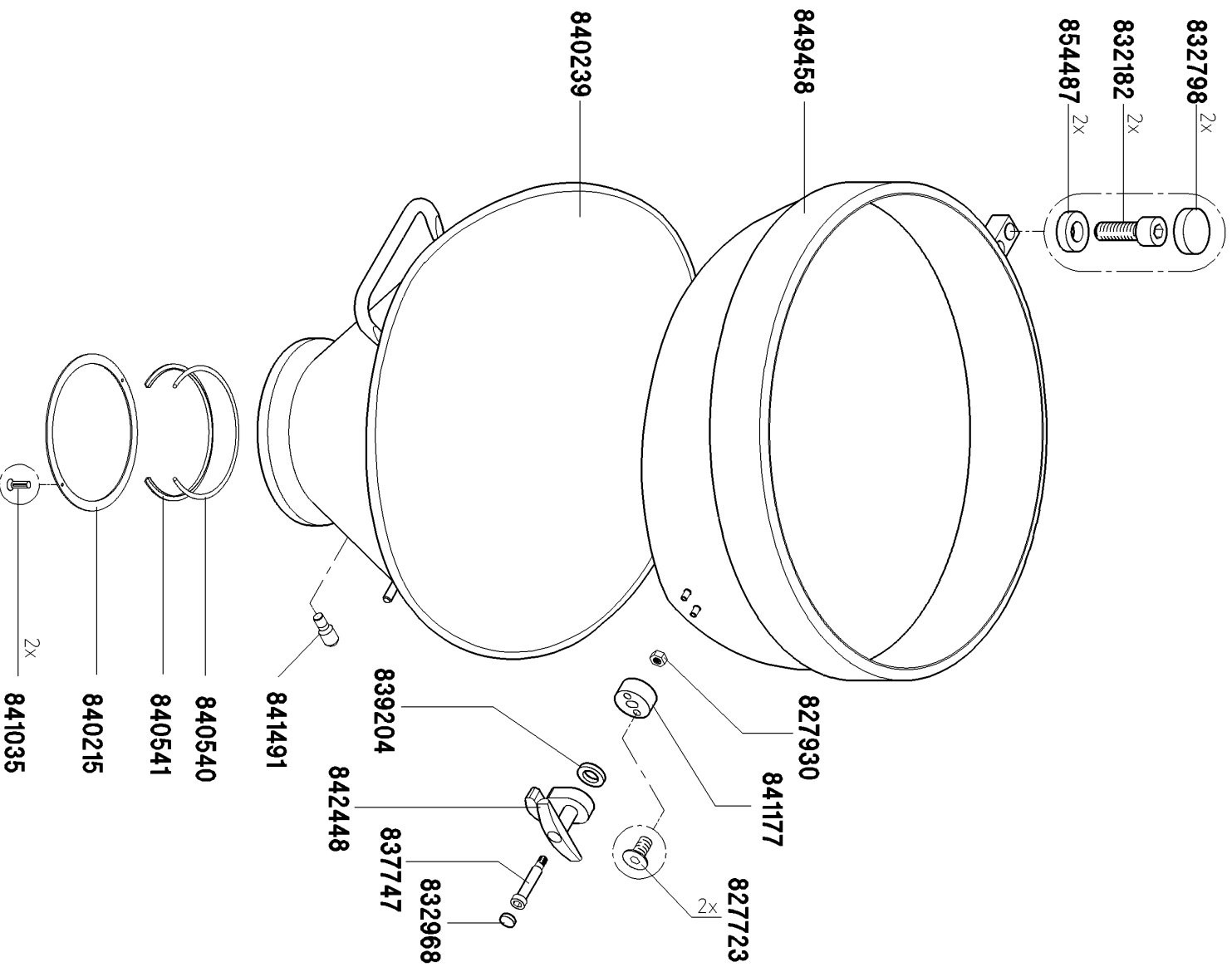
VF50

Baugruppe 05

Fülltrichter

filling hopper

entonnoir



Einbaudaten

install informations

dates d'installation

gültig ab :
valid from :
valable de :

Nr. 150 -

EL08-05-1

Teile-Nr. Ident-No.	Benennung	Description	Teile-Nr. Ident-No.	Benennung	Description
827723	SENKSCHEIBE M06X012	COUNTERSUNK SCREW M6X12			
827930	SECHSKANTMUTTER M10	HEX.NUT M10			
832182	ZYL.SCHRAUBE M08X025	ALLEN SCREW M08X025			
832798	VERSCHLUSSTOPFEN	NUT PLUG			
832968	VERSCHLUSSTOPFEN	NUT PLUG			
837747	BUNDSCHRAUBE	COLLAR SCREW			
839204	DISTANZSCHEIBE	SPACER DISC			
840215	ANLAUFSCHEIBE	BUFFER DISC			
840239	TRICHTER VOLLST.	HOPPER COMPL.			
840540	O-RING 148X006	O-RING 148X006			
840541	GLEITRING DM 152/164	SLIDE RING 151.9/163.9X5			
841035	SENKERBOLZEN 3X10 DIN 14	COUNTERSUNK RIVET 3X10 DIN 1477 A2			
841177	AUGE	EYE			
841491	ANSCHLAGBOLZEN	STOP BOLT			
842448	VERRIEGELUNG	LOCKING			
849458	SCHWENKTEIL VOLLST.	SWIVEL PART COMPL.			
854487	SCHEIBE	DISC			

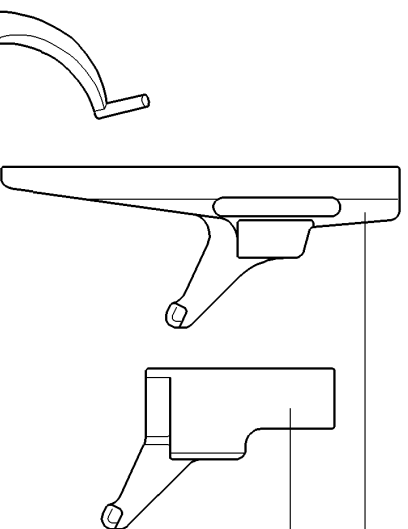
VF50

Baugruppe 05

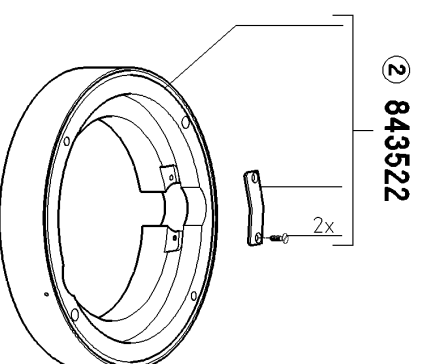
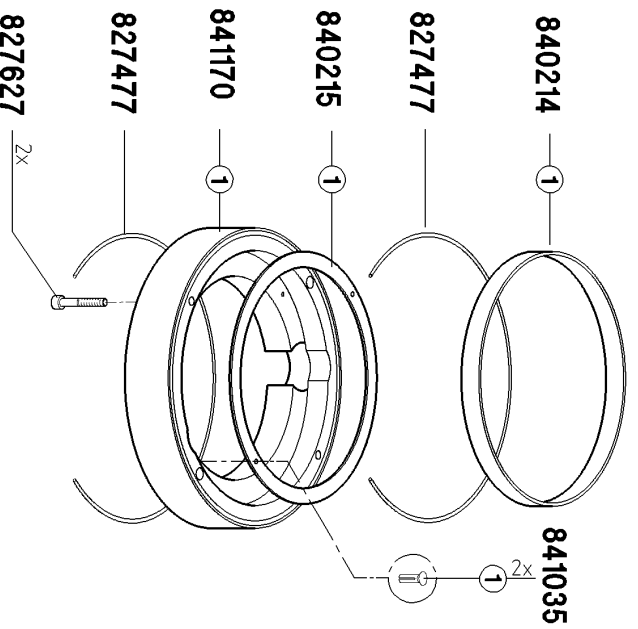
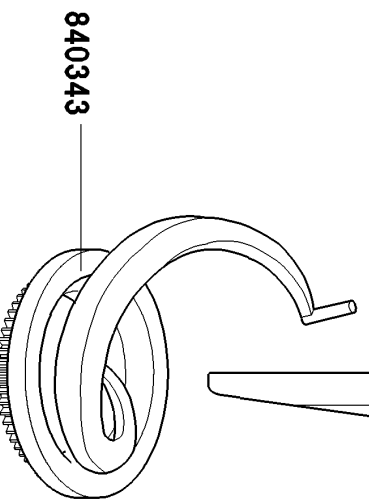
Fülltrichter

filling hopper

entonnoir



Ausführung execution	Bestell-Nr. order no. no. de commande
für Brühwurst for scalded sausage pour saucisse (à l'air libre)	866216
für Rohwurst for raw sausage pour saucisson sec	852027



Einbaudaten

install informations

dates d'installation

gültig ab :
valid from :
valable de :

Nr. 150 -

① Nr. 150-1924 → **841170**
kein Ersatz, nimm
no replacement, take
pas de remplacement, prenez ②

② Nr. 865, 871, 885, 886, 945, 948, 952, 953, 956,
957, 960, 985, 991, 1011, 1012, 1031, 1031, 1925-

EL08-05-2

Teile-Nr. Ident-No.	Benennung	Description	Teile-Nr. Ident-No.	Benennung	Description
827477	O-RING 210X3B NB75SH	O-RING 210X3 72 SH			
827627	ZYL.SCHRAUBE M06X040	ALLEN SCREW M6X40			
840214	LAGERBUCHSE	BEARING BUSH			
840215	ANLAUFSCHEIBE	BUFFER DISC			
840343	ZUBRINGERKURVE VOLLST.	FEED SCREW COMPL.			
841035	SENKKEBNAGEL 3X10 DIN 14	COUNTERSUNK RIVET 3X10 DIN 1477 A2			
841170	ZWISCHENRING	INTERMEDIATE RING			
843522	ZWISCHENRING VOLLST.	INTERMEDIATE RING COMPL.			
852027	ABSTREIFER FÜR ROHWURST	SCRAPER FOR RAW SAUSAGE			
866216	ABSTREIFER FÜR RBR-HWURST	SCRAPER FOR SCALDED SAUSAGE			
843522	ZWISCHENRING VOLLST.	INTERMEDIATE RING COMPL.			

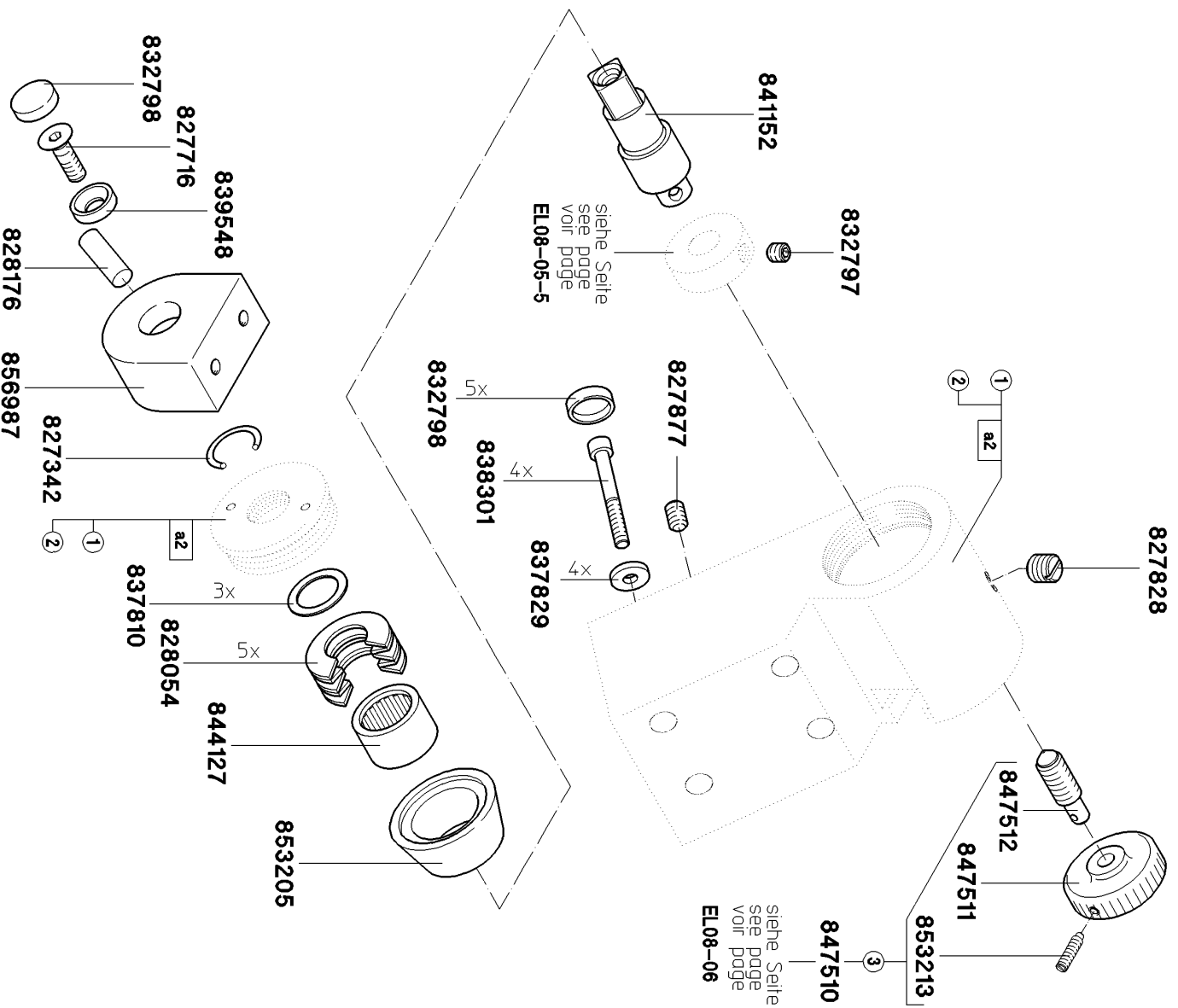
VF50

Baugruppe 05

Fülltrichter

filling hopper

entonnoir



Einbaudaten

install informations

dates d'installation

gültig ab
valid from
valable de

Nr. 150-4258

① Nr. 150-2169
② Nr. 2770-xxxx
③ Nr. 2796-

kein Ersatz, nicht
no replacement, take
pos de remplacement, prenez
855179
von Seite
from page
de la page
EL08-05-4

EL08-05-3

Teile-Nr. Ident-No.	Benennung	Description	Teile-Nr. Ident-No.	Benennung	Description
827342	O-RING 020X003	O-RING 20X3			
827716	SENKSCHRAUBE M08X025	COUNTERSUNK SCREW M8X25			
827828	GEWINDESTIFT M12X012	THREAD PIN M12X12			
827877	GEWINDESTIFT M08X012	THREAD PIN M8X12			
828054	TELLERFEDER 40/20,4X2	PLATE SPRING B40X20,4X2			
828176	STECKERBSTIFT 10X28	GROOVED PIN 10X28			
832797	GEWINDESTIFT M08X008	THREAD PIN M8X8			
832798	VERSCHLUSSTOPFEN	NUT PLUG			
837810	PASSSCHEIBE 20X28X0,2	SHIM RING 20/28X0.2			
837829	SCHEIBE 06,4	DISC 6,4			
838301	ZYL.SCHRAUBE M06X050	ALLEN SCREW M06X050			
839548	UNTERLAGSCHEIBE	DISC			
841152	SCHALTBOLZEN	CONTROL PIN			
844127	HUELSENFREILAUF	SLEEVE TYPE FREE WHEEL			
847510	RAENDELSCHRAUBE VOLLST.	ADJUSTING SCREW			
847511	RAENDELGRIF	KNURLED HANDLE			
847512	GEWINDESTIFT	THREADED PIN			
853205	KEGELHUELSE	CONE SLEEVE			
853213	GEWINDESTIFT M05X020	THREAD PIN M05X020			
855179	LAGERARM KOMPL.	BEARING ARM COMPL.			
856987	SCHARNIERST. CK	HINGE PART			

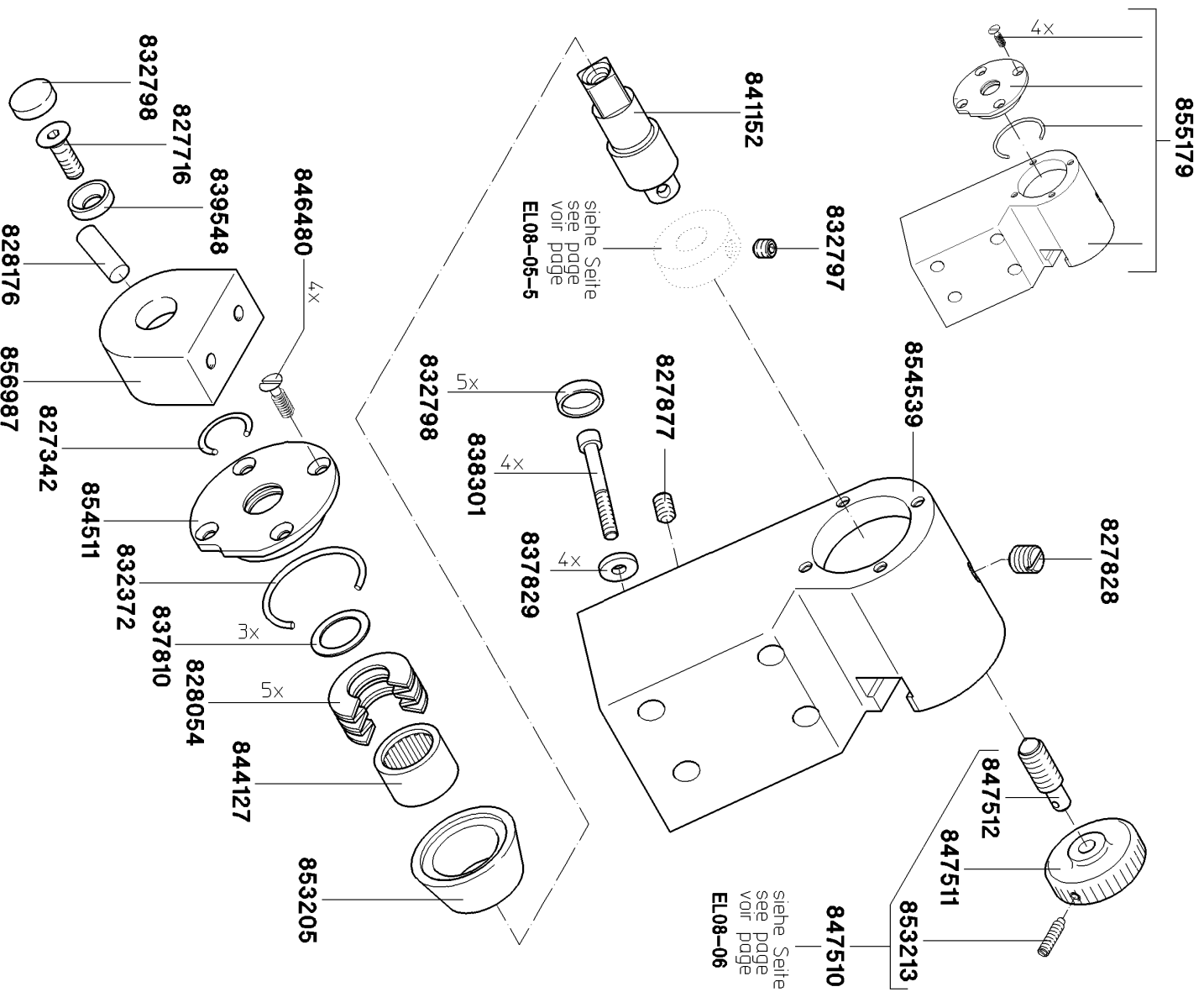
VF50

Baugruppe 05

Fülltrichter

filling hopper

entonnoir



EL08-05-4

Teile-Nr. Ident-No.	Benennung	Description
827342	O-RING 020X003	O-RING 20X3
827716	SENKSCHRAUBE M08X025	COUNTERSUNK SCREW M8X25
827828	GEWINDESTIFT M12X012	THREAD PIN M12X12
827877	GEWINDESTIFT M08X012	THREAD PIN AM8X12
828054	TELLERFEDER 40/20,4X2	PLATE SPRING B40X20,4X2
828176	STECKERBSTIFT 10X28	GROOVED PIN 10X28
832372	O-RING 045X003	O-RING 45X3
832797	GEWINDESTIFT M08X008	THREAD PIN M8X8
832798	VERSCHLUSSTOPFEN	NUT PLUG
837810	PASSSCHEIBE 20X28X0,2	SHIM RING 20/28X0.2
837829	SCHLEIFE 06,4	DISC 6,4
838301	ZYL.SCHRAUBE M06X050	ALLEN SCREW M06X050
839548	UNTERLAGSCHEIBE	DISC
841152	SCHALTBOLZEN	CONTROL PIN
844127	HUELSENFREILAUF	SLEEVE TYPE FREE WHEEL
846480	EJOT-PT-SCHRAUBE K 60X20	EJOT-PT-SCREW K 60X20
847510	RAENDELSCHRAUBE VOLLST.	ADJUSTING SCREW
847511	RAENDELGRIF	KNURLED HANDLE
847512	GEWINDESTIFT	THREADED PIN
853205	KEGELHUELSE	CONE SLEEVE
853213	GEWINDESTIFT M05X020	THREAD PIN M05X020
854511	FLANSCH	FLANGE 50/80L
854539	LAGERARM VOLLST.	BEARING ARM COMPL
855179	LAGERARM KOMPL.	BEARING ARM COMPL
856987	SCHARNIERSTÜCK	HINGE PART

Teile-Nr. Ident-No.	Benennung	Description
------------------------	-----------	-------------

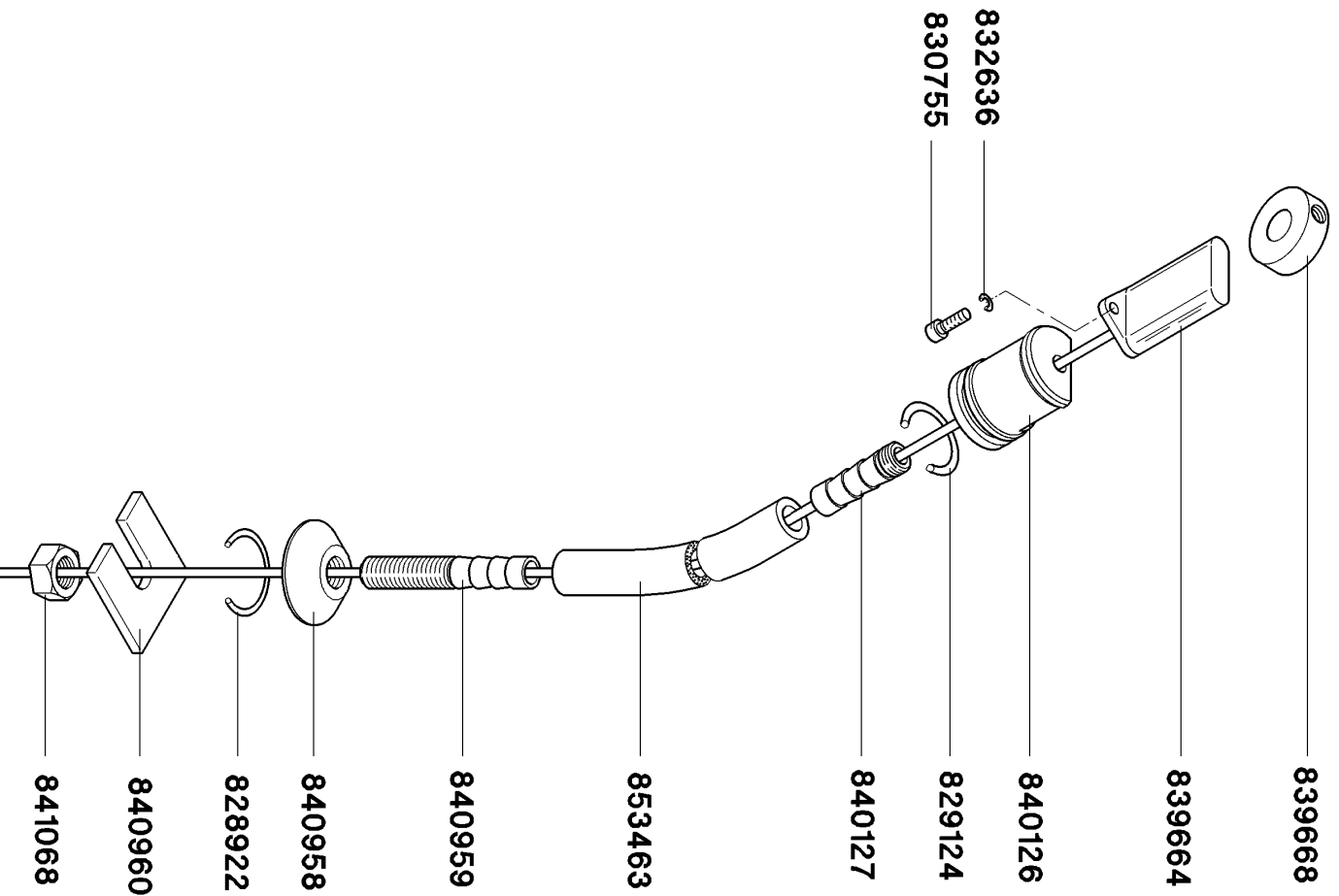
VF50

Baugruppe 05

Fülltrichter

filling hopper

entonnoir



Einbaudaten

install informations

dates d'installation

gültig ab :
valid from :
valable de :

Nr. 150 -

EL08-05-5

Teile-Nr. Ident-No.	Benennung	Description
828922	O-RING 032X003	O-RING 32X3
829124	O-RING 027X004	O-RING 27X4
830755	ZYL.SCHRAUBE M05X016	ALLEN SCREW M5X16
832636	O-RING 004X002	O-RING 4X2
839664	MSS-SENSOR VOLLST.(S4)	MSS-SENSOR COMPL
839668	SCHALTRING VOLLST.	SWITCH RING COMPL
840126	EINSATZ	INSERT
840127	SCHLAUCHSTUTZEN	HOSE CONNECTION PIECE
840958	FLANSCHRING	FLANGE RING
840959	SCHLAUCHSTUTZEN	HOSE CONNECTION PIECE
840960	VIERKANTSCHIEBE	SQUARE DISK
841068	SECHSKANTMUTTER M14	HEX. NUT M14
853463	SCHUTZSCHLAUCH 12,6X3,4	PROTECTION HOSE

Teile-Nr. Ident-No.	Benennung	Description
------------------------	-----------	-------------

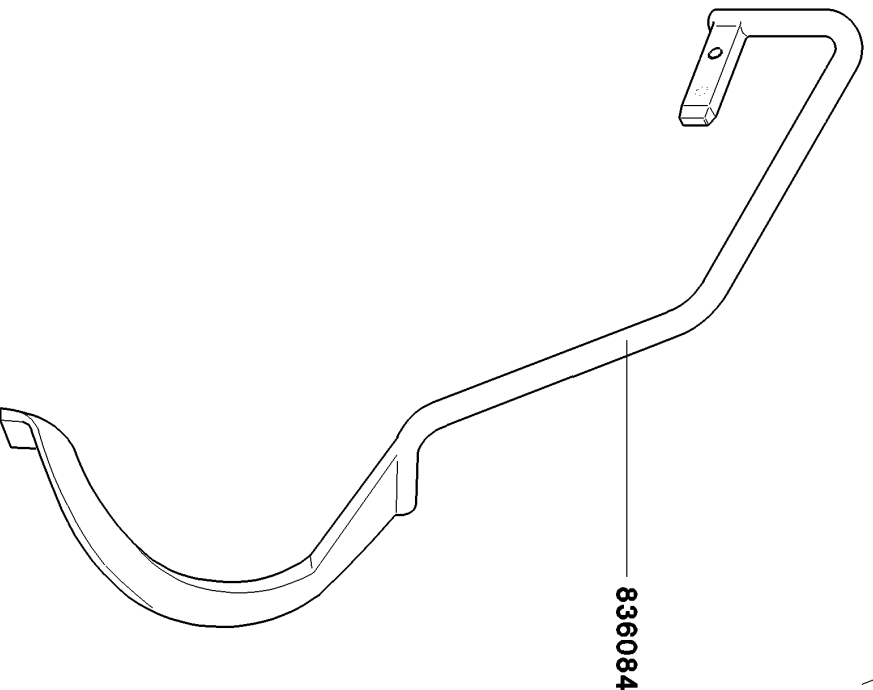
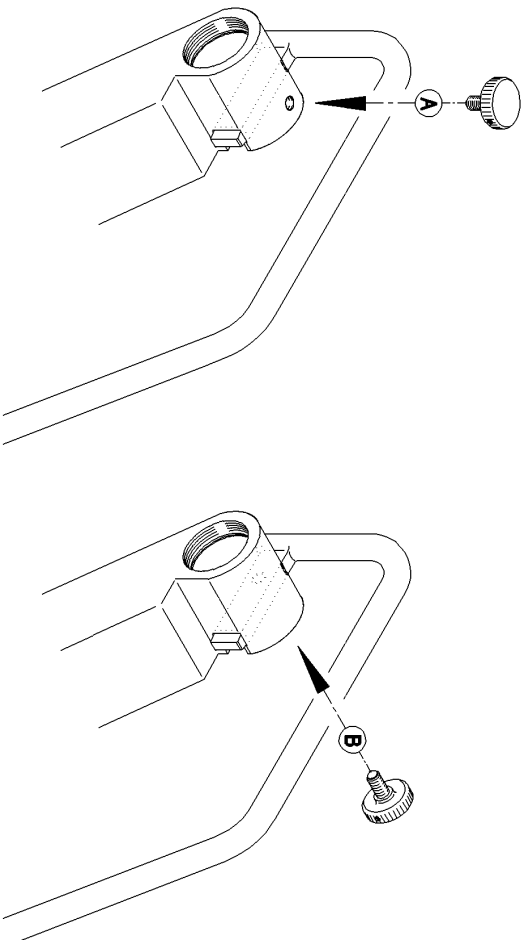
VF50

Baugruppe 06

Gegenhaltekurve

counter arm

courbe de retenue



836084

Einbaudaten

gültig ab :
valid from :
valable de :

install informations

dates d'installation

Nr. 150 -

A Nr. 2796-3310
B Nr. 3311-

siehe Seite **EL08-05-3**
see page **EL08-05-4**
voir page

EL08-06

Teile-Nr. Ident-No.	Benennung	Description	Teile-Nr. Ident-No.	Benennung	Description
836084	GEGENHALTEKURVE VOLLST.	COUNTER ARM COMPL			

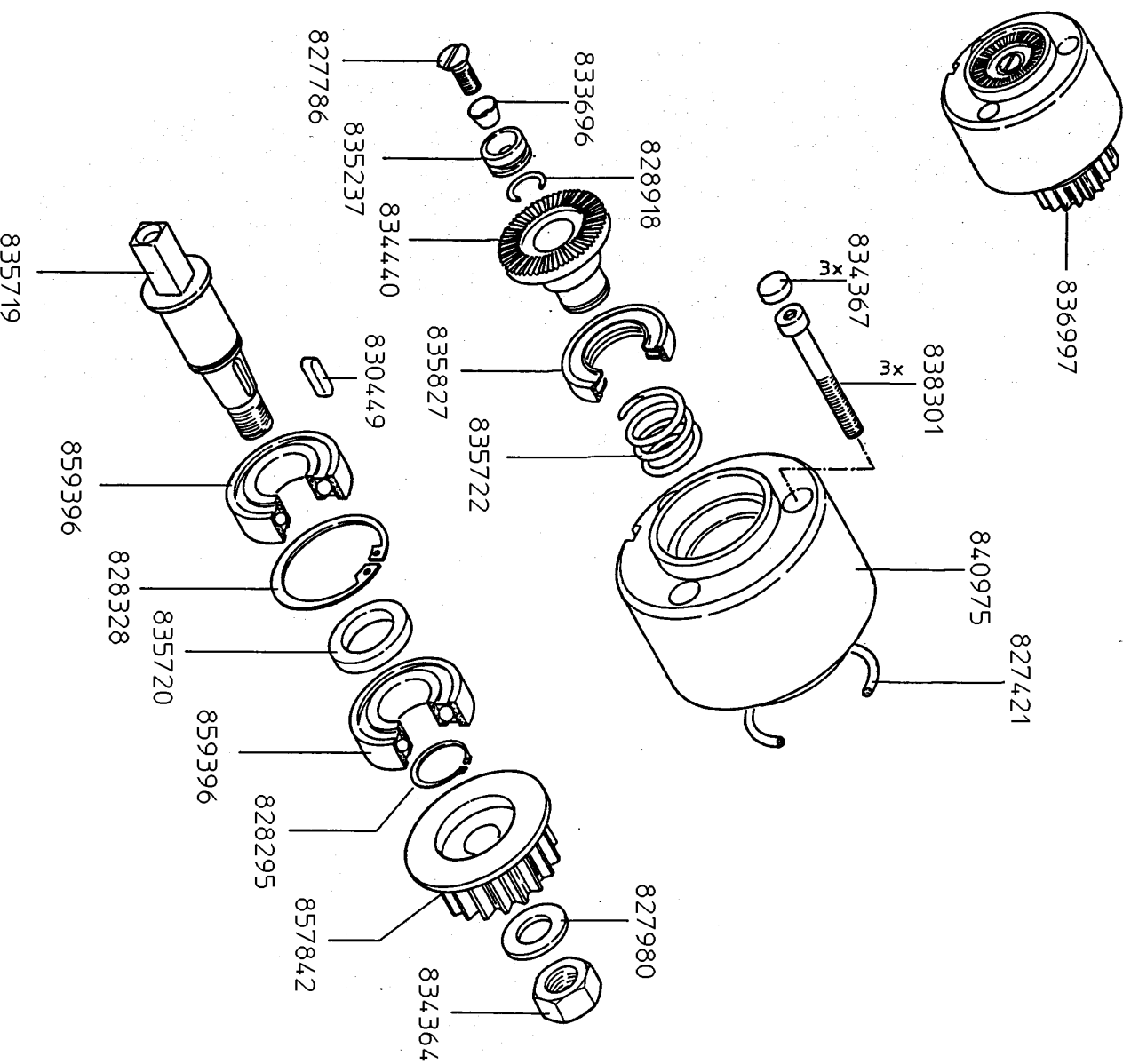
VF50

Baugruppe 07

Abdrehantrieb

linking drive

forsionneur



Einbaudaten

gültig ab :
valid from :
valable de :

install informations

dates d'installation

Nr. 150 -

EL08-07-1

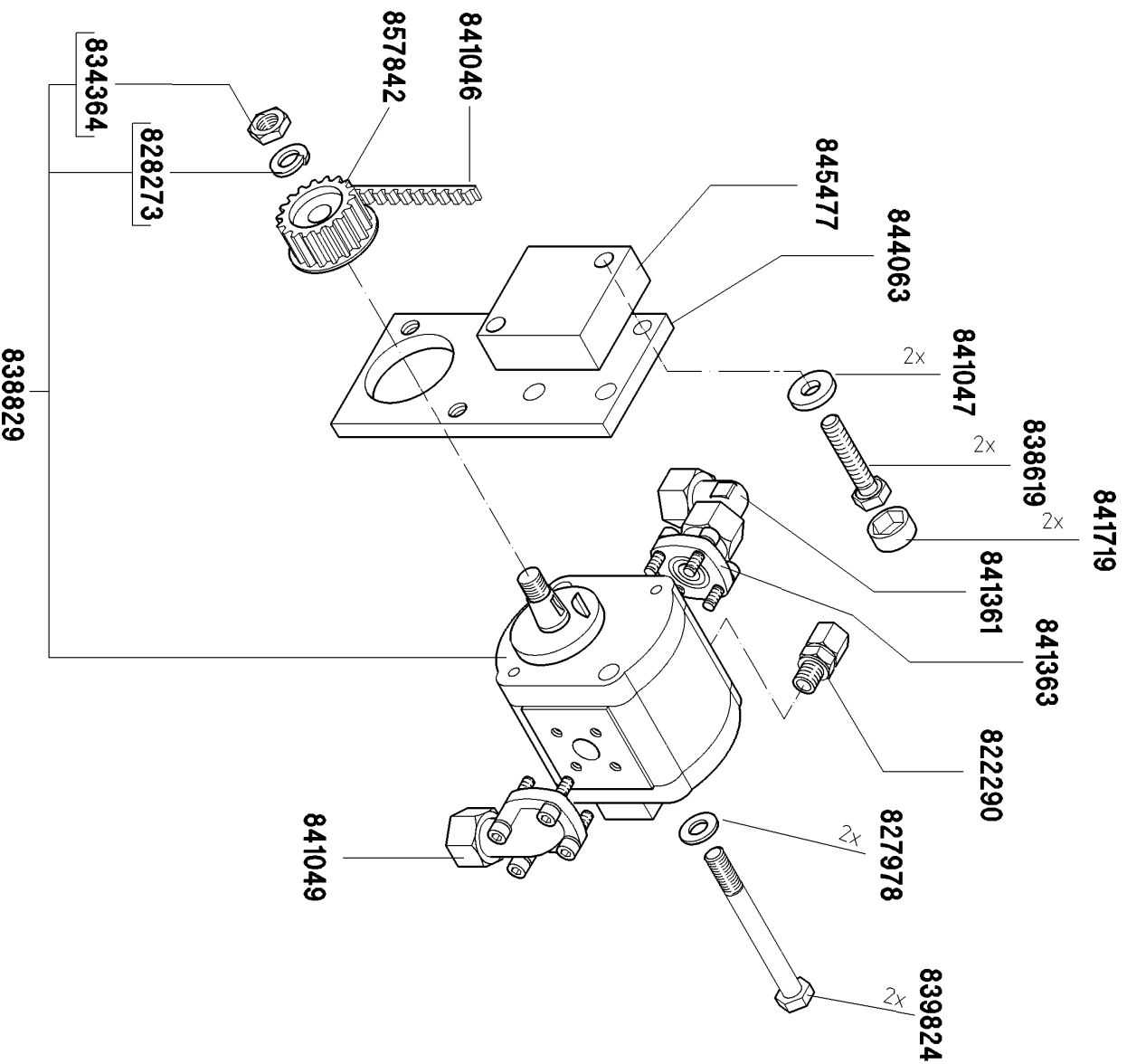
Teile-Nr. Ident-No.	Benennung	Description
827421	O-RING 069X2,5	O-RING 69X2,5
827786	SENKSCHRAUBE M06X020	COUNTERSUNK SCREW M6X20
827980	SCHEIBE 12	DISC 12
828295	SICHERUNGSRING 20X1,2	CIRCLIP 020X001,2
828328	SICHERUNGSRING 42X1,75	CIRCLIP J 42X1.75
828918	O-RING 10X2	O-RING 10X2
830449	PASSFEDER A 04X04X016	PARALLEL KEY A 04X04X016
833696	NYLTITE-SIEGEL	NYLTITE-SEAL
834364	SECHSKANTMUTTER M12X1.5	HEX. SCREW BM12X1,5
834367	VERSCHLUSSTOPFEN	NUT PLUG
834440	ANTRIEBSFLANSCH	DRIVE FLANGE
835237	STOPFEN	PLUG
835719	LAGERWELLE	PLUMMER SHAFT
835720	HUELSE	SLEEVE
835722	SCHRAUB.FED.	COIL SPRING
835827	WELLENDICHTUNG	DOUBLE SHAFT SEAL
836997	ABDREHANTRIEB-LAGERUNG	BEARING OF LINKING DRIVE
838301	ZYL.SCHRAUBE M06X050	ALLEN SCREW M06X050
840975	LAGERBOCK	BEARING BLOCK
857842	ZAHNSCHEIBE	TOOTH LOCK WASHER
859396	RILLENKUGELLAGER	BEARING
829659	SCHEIBE A13	DISC A13
858339	ANTRIEBSFLANSCH	DRIVE FLANGE

Teile-Nr. Ident-No.	Benennung	Description
------------------------	-----------	-------------

Abdrehantrieb

linking drive

fornisseur



Einbaudaten

install informations

dates d'installation

gültig ab :
valid from :
valable de :

Nr. 150 -

Teile-Nr. Ident-No.	Benennung	Description
822290	VERSCHRAUBUNG GE8	FITTING GE 8-LM
827978	SCHEIBE A10,5	DISC 10,5
828273	FEDERRING A12	SPRING WASHER A12
834364	SECHSKANTMUTTER M12X1,5	HEX. SCREW BM12X1,5
838619	SECHSKT.SCHR.M10X050	HEX.SCREW M10X50
838829	HYDROMOTOR	HYDRAULIC MOTOR
839824	ZYL.SCHRAUBE M10X100	ALLEN SCREW M10X100
841046	ZAHNRIEMEN	TOOTHED BELT
841047	SCHEIBE 10,5	DISC 10,5
841049	HYDRAULIK-FLANSCH-ANSCHLU	HYDRAULIC FLANGE CONNECTION
841361	WINKEL-ANSCHLUSSTUTZEN	ANGLE JOINING SOCKET EWW 15-PL
841363	HYDRAULIK-FLANSCH-ANSCHL	HYDRAULIC FLANGE CONNECTION BFG15-PL/
841719	ABDECKKAPPE D22,8	CAP
844063	MOTORFLANSCHPLATTE	MOTOR FLANGE PLATE
845477	DISTANZPLATTE	DISTANCE PLATE
857842	ZAHNSCHEIBE	TOOTH LOCK WASHER

Teile-Nr. Ident-No.	Benennung	Description
------------------------	-----------	-------------

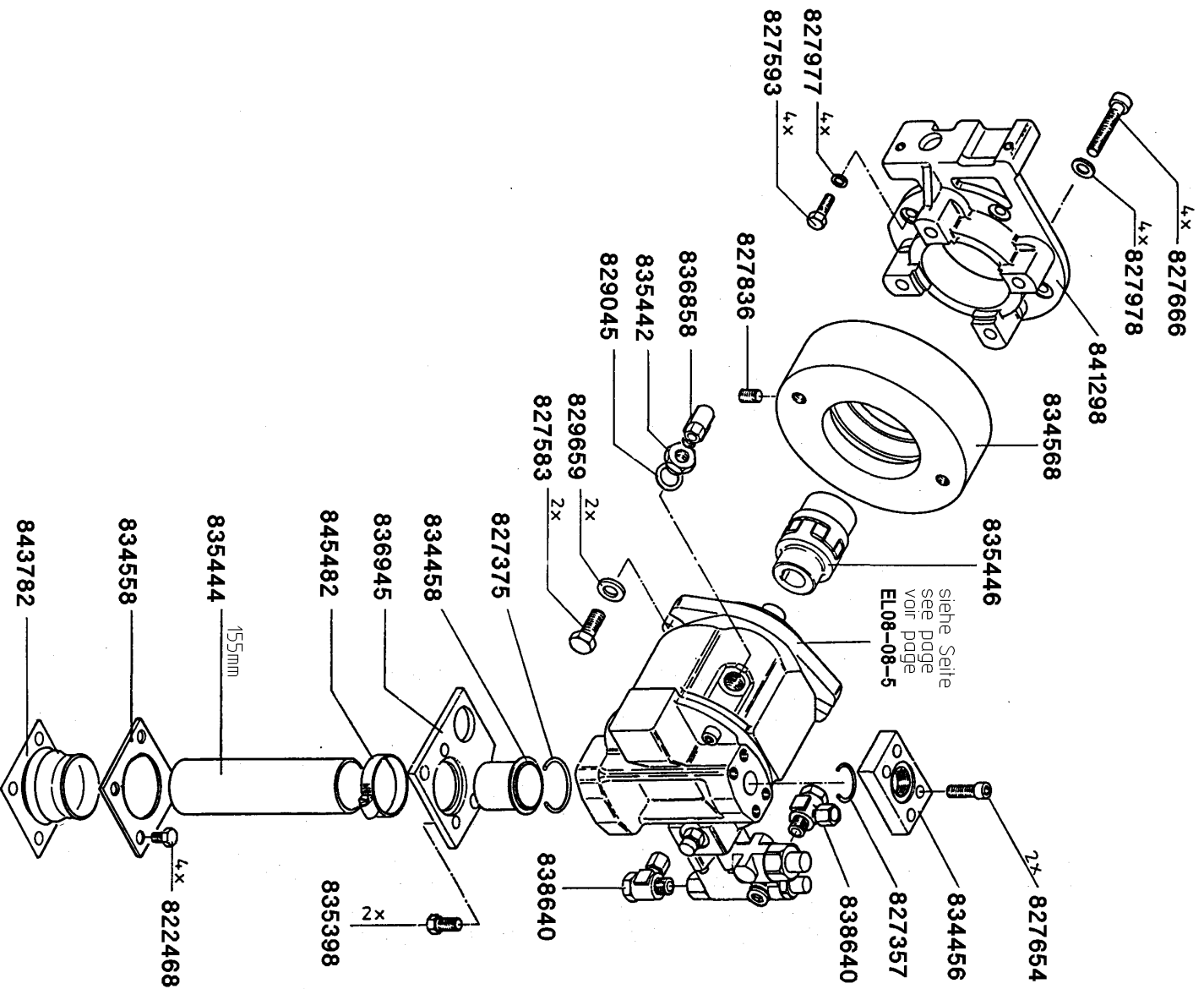
Teile-Nr. Ident-No.	Benennung	Description
827570	SECHSKT.SCHR.M08X030	HEX.SCREW M8X30
827615	ZYL.SCHRAUBE M06X016	ALLEN SCREW M6X16
827803	VERSCHLUSSSCHRAUBE R1/2"	LOCKING SCREW R1/2"
827901	SCHUTZSTOPFEN D46	PROTECTIVE CAP TL-4-460
827976	SCHEIBE 08,4	DISC 08,4
828067	USIT-RING	USIT-RING
832195	ZYL.SCHRAUBE M10X016	ALLEN SCREW M10X016
835439	GUMMI-METALL-PUFFER 50/30	RUBBER METAL BUFFER
835448	NIVEAUGEBER V 344	LEVEL TRANSMITTER
836857	STANDARD-TUELLE SR2700	LEDDING IN SLEEVE
840563	LOCHBLECH	HOLE METAL SHEET
840564	PRALLBLECH	BAFFLE METAL SHEET
840691	SCHEIBE	DISC
840824	GUMMISTUECK KLEIN	RUBBER PIECE SMALL
840955	OELTANK	OIL TANK
840983	ZWISCHENPLATTE	INTERMEDIATE PLATE
841048	SECHSKT.SCHR.M08X025	HEX.SCREW M08X025
841126	GEWINDESTIFT M10X018	THREAD PIN M10X018
841213	ROHRSCHELLE RAP110	PIPE CLAMP RAP110
841343	GUMMISTUECK GROSS	RUBBER PIECE BIG
842098	DICHTUNG 1920 LANG	COVER SEAL 1920MM
843902	TANKDECKEL	TANK COVER
855258	FUSS VOLLST.	FOOT COMPL.
861603	DICHTSTREIFEN 10X50X195	SEAL STRIPE 10X50X195

Teile-Nr. Ident-No.	Benennung	Description
------------------------	-----------	-------------

VF50

Baugruppe 08

Hydroaggregat hydraulic aggregate agregate hydraulique



Einbaudaten

gültig ab :
valid from :
valable de :

install informations

dates d'installation

Nr. 150 -

E108-08-2

Teile-Nr. Ident-No.	Benennung	Description
822468	SECHSKT.SCHR.M08X012	HEX. SCREW M8X12
827357	O-RING 28X3	O-RING 28X3
827375	O-RING 043X003	O-RING 43X3
827583	SECHSKT.SCHR.M12X030	HEX.SCREW M12X30
827593	SECHSKT.SCHR.M08X025	HEX. SCREW M8X25
827654	ZYL.SCHRAUBE M10X020	ALLEN SCREW M10X20
827666	ZYL.SCHRAUBE M10X055	ALLEN SCREW M10X55
827836	GEWINDESTIFT M10X025	THREAD PIN M10X25
827977	SCHEIBE A8,4	DISC A8,4
827978	SCHEIBE A10,5	DISC 10,5
829045	USIT-RING U18,7	USIT-RING 18,7X26X1,5
829659	SCHEIBE A13	DISC A13
834456	DRUCKFLANSCH	PRESSURE FLANGE
834458	ANSAUGROHR	SUCTION PIPE
834558	FIXIERPLATTE	FIXING PLATE
834568	DAEMPFUNGSRING	DAMPING RING
835398	SECHSKT.SCHR.M10X020	HEX. SCREW M10X20
835442	HOHLSCHRAUBE M18X1,5/M12	HOLLOW SCREW M18X1,5/M12X1,5
835444	SAUGSCHLAUCH NW 40X5,5	SUCTION HOSE
835446	KUPPLUNG-ROTEX 24/28 AL	COUPLING-ROTEX 24/28 AL COMPL
836858	EINSTELLB.WINKELVERSCHR.B.	ADJUSTABLE ANGLE UNION EVM8-LM
836945	FLANSCHPLATTE	FLANGE PLATE
838640	VERSCHRAUBUNG WH8	FITTING WH 8-PSM-A3C
841298	PUMPENTRAEGER	PUMP SUPPORT
843782	FALTENBALG	BELLOWS SEAL
845482	SCHLAUCHSCHELLE 40-60/9	HOSE CLIP 40-60/9

Teile-Nr. Ident-No.	Benennung	Description
------------------------	-----------	-------------

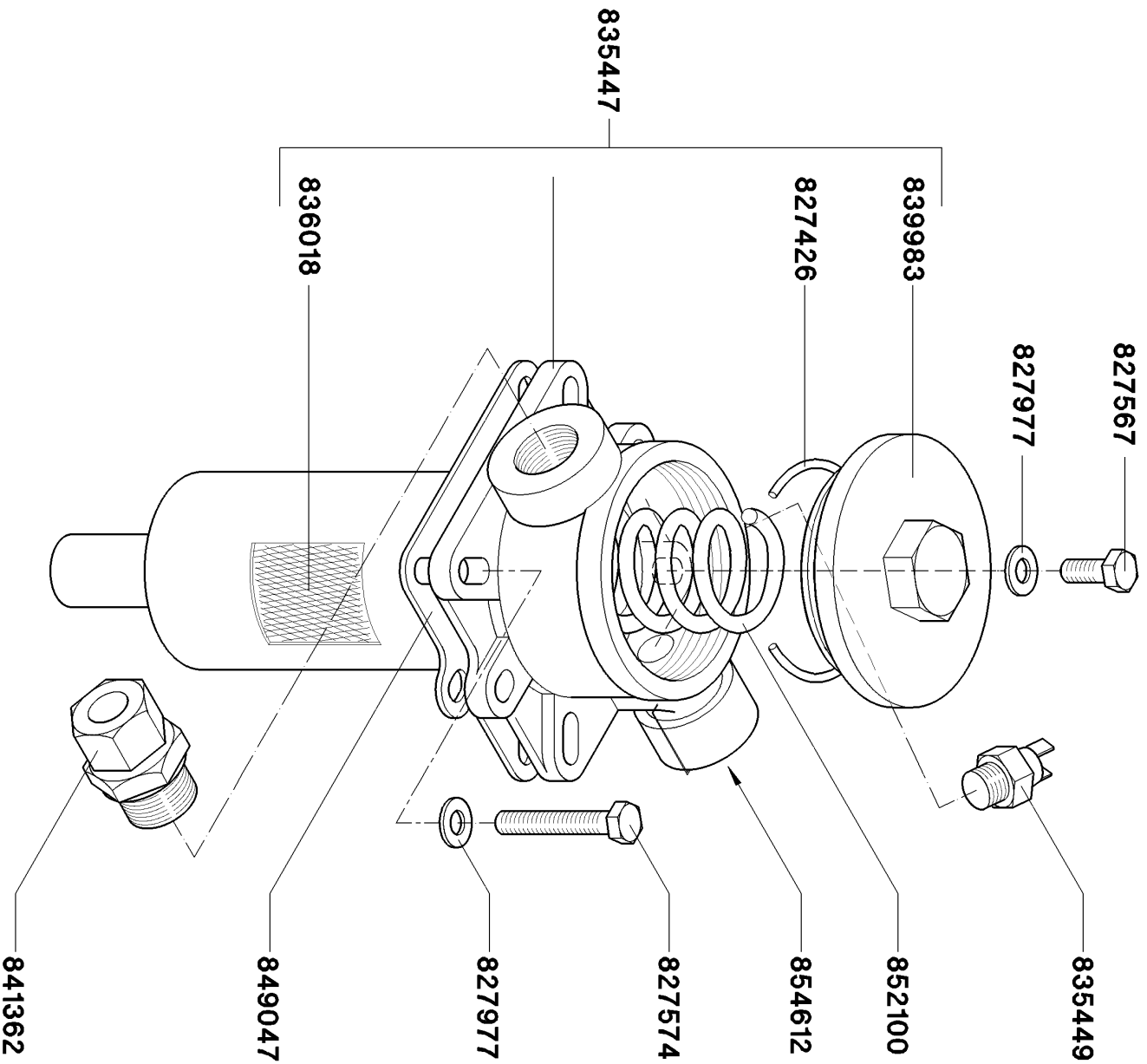
VF50

Baugruppe 08

Hydroaggregat

hydraulic aggregate

agregate hydraulique



Einbaudaten

gültig ab :
valid from :
valable de :

install informations

dates d'installation

Nr. 150 -

EL08-08-3

Teile-Nr. Ident-No.	Benennung	Description
827426	O-RING 74X3	O-RING 74X3
827567	SECHSKT.SCHR.M08X020	HEX.SCREW M8X20
827574	SECHSKT.SCHR.M08X060	HEX.SCREW M8X60
827977	SCHEIBE A8,4	DISC A8,4
835447	RÜCKLAUFFILTEREINHEIT VOL	RETURN OIL FILTER
835449	THERMOSCHALTER	THERMO SWITCH
836018	FILTERPATRONE	FILTER CARTRIDGE
839983	DECKEL MIT MASSESTIFT M82	COVER
841362	VERSCHRAUBUNG GE15-PL	FITTING GE15-PL/R3/4
849047	FLACHDICHTUNG	FLAT SEALING
852100	FEDER F. TANKRUEKL.FILTER	Spring
854612	FILTERELEMENT F. BELUEFTU	FILTER ELEMENTS FOR VENTILATION

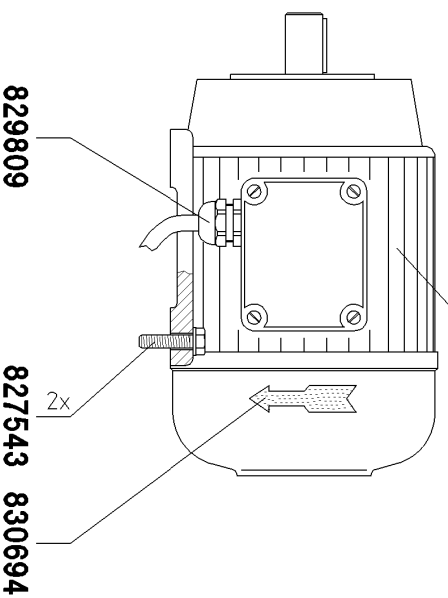
Teile-Nr. Ident-No.	Benennung	Description
------------------------	-----------	-------------

VF50

Baugruppe 08

Hydroaggregat hydraulic aggregate agregate hydraulique

Spannung voltage	Bestell-Nr. order no. no. de commande
200V / 60HZ	838548
200-240V / 50HZ	837949
220-265V / 60HZ	
350-420V / 50HZ	
380-460V / 60HZ	
575V / 60HZ - CSA	



Einbaudaten

gültig ab :
valid from :
valable de :

install informations dates d'installation

Nr. 150 -

EL08-08-4

Teile-Nr. Ident-No.	Benennung	Description
827543	SECHSKT.SCHR.M10X035	HEX.SCREW M10X35
829809	KABELVERSCHRAUBUNG STP 16	SKIN HUT CONNECTION STP 16
830694	KLEBEPFEIL-PVC FORM375 20	ARROW LABEL PVC FORM375 20X80
837949	MOTOR 3KW 200-460V;50/60H	THREE PHASE MOTOR 200-460V;50/60HZ S6
837950	MOTOR 575V 60HZ CSA 3KW	THREE PHASE MOTOR 575V 60HZ CSA S6
838548	MOTOR 3KW 200V 60HZ	MOTOR 3KW 200V 60HZ
860847	MOTOR 3KW 200-220V 60HZ CSA	MOTOR 3KW 200-220V 60HZ CSA

Teile-Nr. Ident-No.	Benennung	Description
------------------------	-----------	-------------

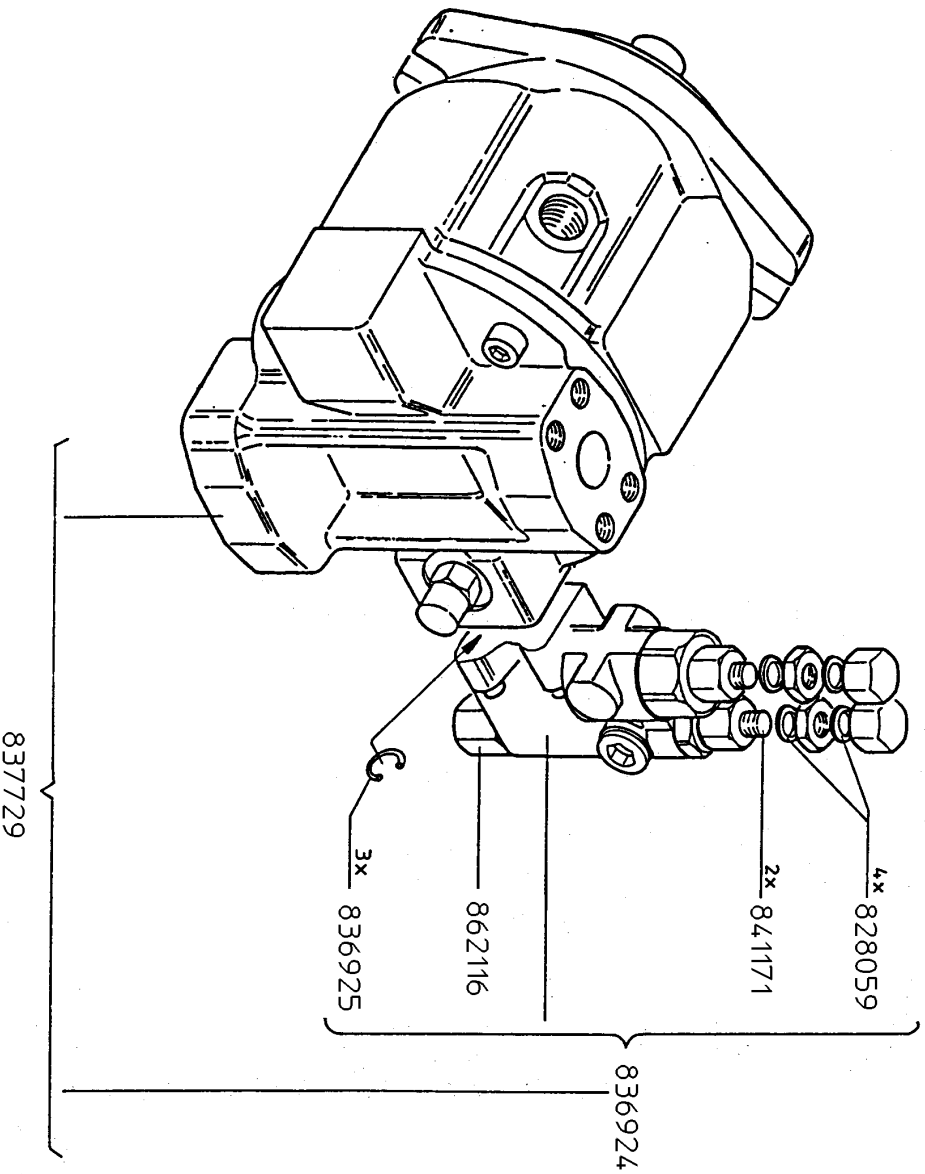
VF50

Baugruppe 08

Hydroaggregat

hydraulic aggregate

agregate hydraulique



Einbaudaten

gültig ab :
valid from :
valable de :

install informations

dates d'installation

Nr. 150-

EL08-08-5

Teile-Nr. Ident-No.	Benennung	Description
828059	USIT-RING U09,3X13,3X1	USIT-RING 9,3X13,3X1
836924	STEUERVENTIL DF ZSP-SO 10	CONTROL VALVE
836925	O-RING	O-RING
837729	VERSTELLPUMPE	SELF CONTROLLED PUMP
841171	GEWINDESTIFT M08X1X028	THREAD PIN M8X1X28
862116	ADAPTER-AUSTAUSCHSATZ F R REGLER DFR	ADAPTER-CONVERSION KIT

Teile-Nr. Ident-No.	Benennung	Description
------------------------	-----------	-------------

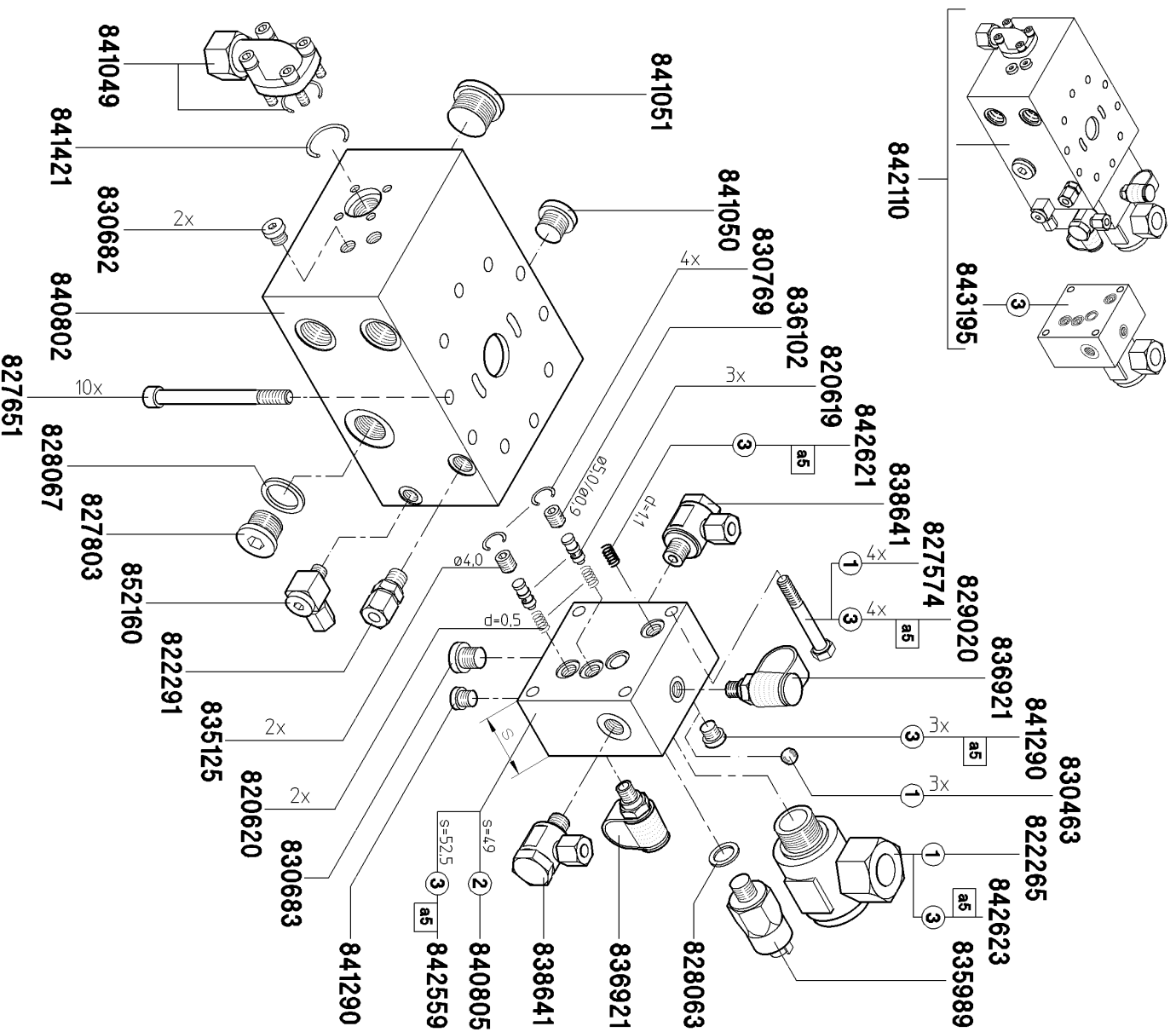
VF50

Baugruppe 09

Hydraulische Steuerung

hydraulic control unit

commande hydraulique



Einbaudaten

gültig ab :
valid from :
valdble de :

install informations

dates d'installation

Nr. 150 -

① Nr. 150-1630

② Nr. 150-1630

③ Nr. 1631-

kein Ersatz, nimm
no replacement, take
pas de remplacement, prenez

③ ; a5

EL08-09-1

Teile-Nr. Ident-No.	Benennung	Description
820619	STEUERKOLBEN	CONTROL PISTON
820620	SCHRAUB.FED. D=0,56 DA=7,	COIL SPRING
822265	VERSCHRAUBUNG DSWW20-PSR	FITTING DSWW 20-SR
822291	VERSCHRAUBUNG GE8-PLR-A3C	FITTING GE 8-LR
827574	SECHSKT.SCHR.M08X060	HEX.SCREW M8X60
827651	ZYL.SCHRAUBE M08X100	ALLEN SCREW M08X100
827803	VERSCHLUSSSCHRAUBE R1/2"	LOCKING SCREW R1/2"
828063	USIT-RING U13,7	USIT-RING 13,7X20X1,5
828067	USIT-RING	USIT-RING
829020	ZYL.SCHRAUBE M08X065	ALLEN SREW M08X65
830463	KUGEL 10-ST DIN 5401 III	BALL
830682	VERSCHLUSSSCHRAUBE M10X1	NUT PLUG
830683	VERSCHLUSSSCHRAUBE R1/4"	NUT PLUG
830769	O-RING 012X002	O-RING 12X2
835125	ANSCHLAGSCHRAUBE	STOP SCREW
835989	DRUCKSCHALTER	PRESSURE SWTCH
836102	DROSSELSCHRAUBE	THROTTLE SCREW
836921	SCHRAUBKUPPLUNG R 1/8 "	SCREW COUPLING R1/8" /ED M16
838641	VERSCHRAUBUNG WH8	FITTING WH 8-PLR-A3C
840802	VERTEILERBLOCK VOLLST.	DISTRIBUTING BLOCK COMPL.
840805	VENTILKOERPER VOLLST.	VALVE BODY COMPL.
841049	HYDRAULIK-FLANSCH-ANSCHLU	HYDRAULIC FLANGE CONNECTION
841050	VERSCHLUSSSCHRAUBE R3/8"	LOCKING SCREW VSTI R3/8
841051	VERSCHLUSSSCHRAUBE R3/4"	LOCKING SCREW VSTI R3/4
841290	VERSCHLUSSSCHRAUBE R1/8"	LOCKING SCREW R1/8"
841421	O-RING 016X005	O-RING 016X5
842110	HYDR. STEUERUNG VORMONT.	HYDRAULIC CONTROL UNIT
842559	VENTILKOERPER	VALVE BODY
842621	SCHRAUB.FED. D=1,1 DA=7,4	COIL SPRING
842623	SCHWENKVERSCHRAUBUNG	SWIVEL FITTING
843195	VENTILKOERPER VORMONTIERT	VALVE BODY
852160	VERSCHRAUBUNG	FITTING

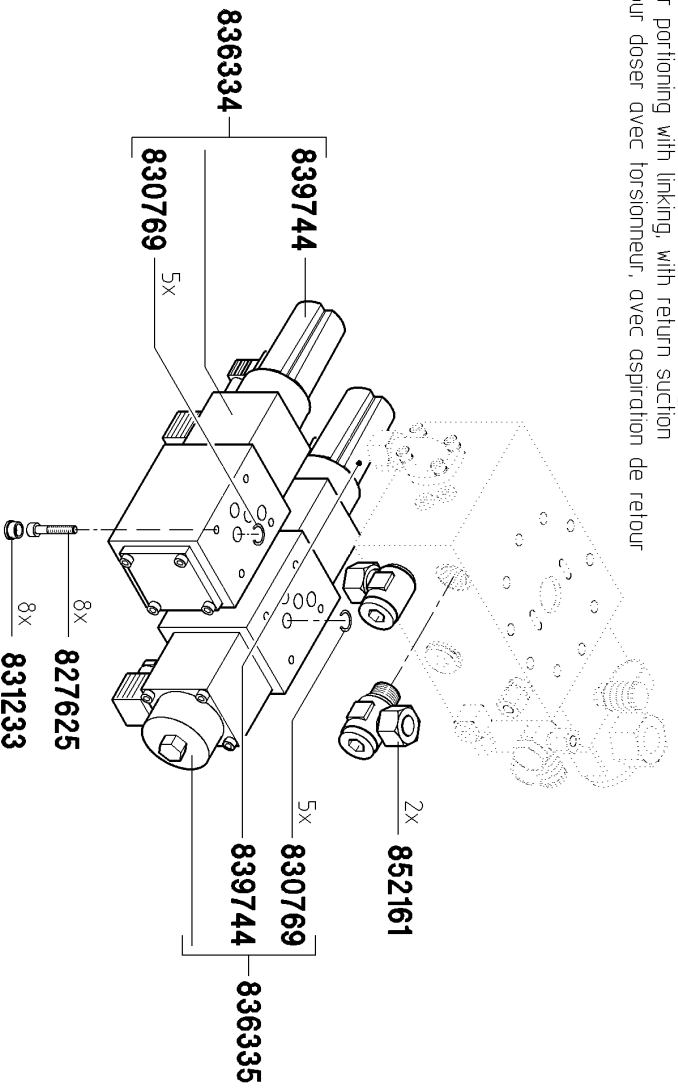
Teile-Nr. Ident-No.	Benennung	Description
------------------------	-----------	-------------

VF50

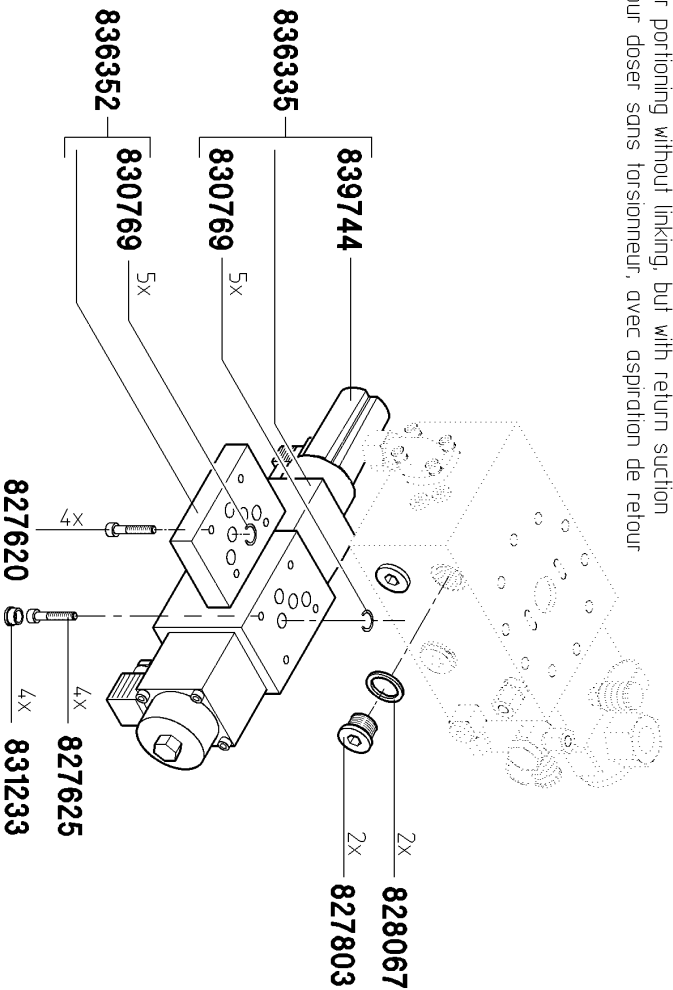
Baugruppe 09

Hydraulische Steuerung hydraulic control unit commande hydraulique

Ausführung Portionieren mit Abdrehen, mit Rücksaugen
execution for portioning with linking, with return suction
exécution pour doser avec torsionneur, avec aspiration de retour



Ausführung Portionieren ohne Abdrehen, mit Rücksaugen
execution for portioning without linking, but with return suction
exécution pour doser sans torsionneur, avec aspiration de retour



Einbaudaten

gültig ab :
valid from :
valable de :
install informations :
dates d'installation :

Nr. 150 -

EL08-09-2

Teile-Nr. Ident-No.	Benennung	Description
827620	ZYL.SCHRAUBE M06X020	ALLEN SCREW M6X20
827625	ZYL.SCHRAUBE M06X035	ALLEN SCREW M6X35
827803	VERSCHLUSSSCHRAUBE R1/2"	LOCKING SCREW R1/2"
828067	USIT-RING	USIT-RING
830769	O-RING 012X002	O-RING 12X2
831233	VERSCHLUSSTOPFEN F5	NUT PLUG F5
836334	4/2 PROP-WEGEVENTIL NG10	4/2 PROP VALVE
836335	4/3 PROP-WEGEVENTIL NG10	4/3 PROP VALVE
836352	ABDECKPLATTE	COVERING PLATE
839744	WEGAUFNEHMER 1837001150	TRAVEL CONVERTER
852161	VERSCHRAUBUNG	FITTING

Teile-Nr. Ident-No.	Benennung	Description
------------------------	-----------	-------------

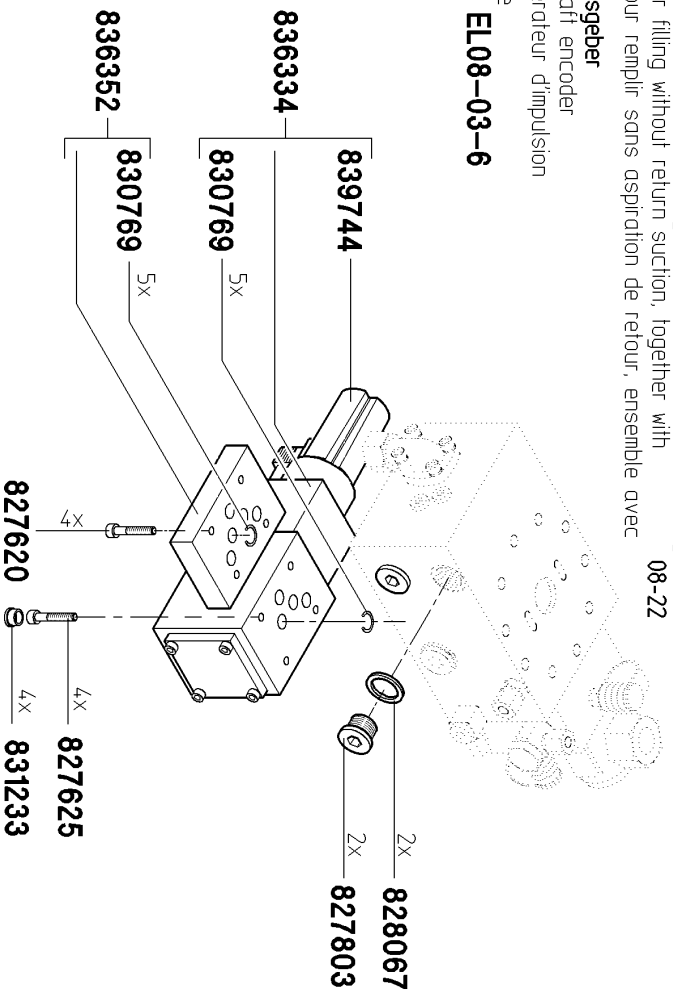
Hydraulische Steuerung hydraulic control unit commande hydraulique

Ausführung Füllen, ohne Rücksaugen, zusammen mit Füllsteuerung
 execution for filling without return suction, together with
 exécution pour remplir sans aspiration de retour, ensemble avec

08-22

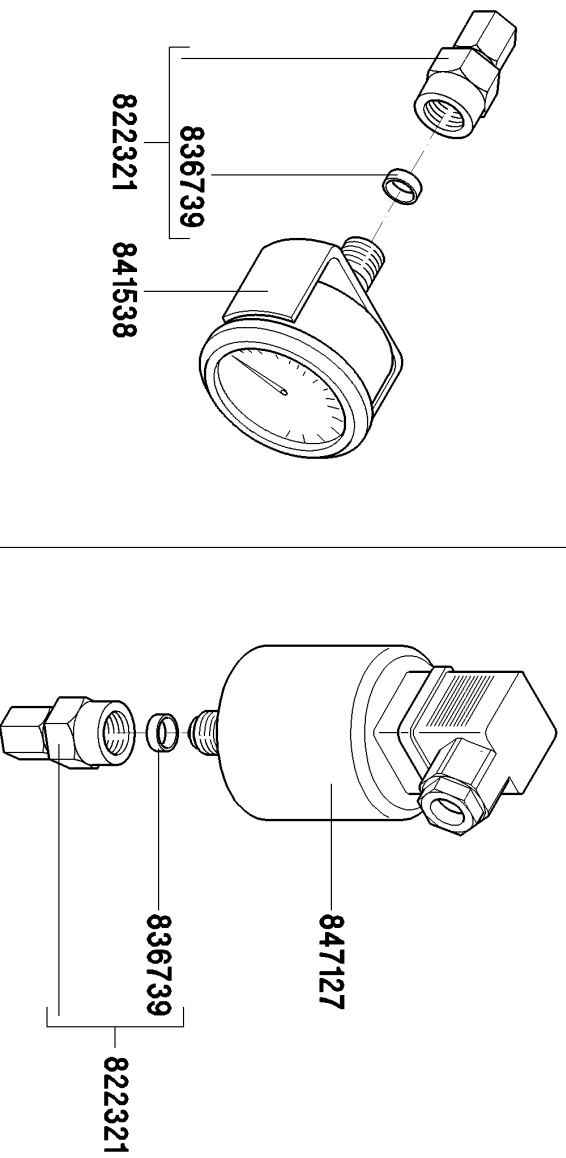
- ohne Impulsgeber
 - without shaft encoder
 - sans generateur d'impulsion
- siehe Seite
 see page
 voir page

EL08-03-6



Ausführung mit MC-Steuerung
 execution with MC-control
 exécution avec commande de MC

Ausführung mit Bildschirmsteuerung
 execution with monitor control
 exécution avec commande monitor



Einbaudaten

gültig ab :
 valid from :
 valable de :
 install informations :
 dates d'installation :
 Nr. 150 -

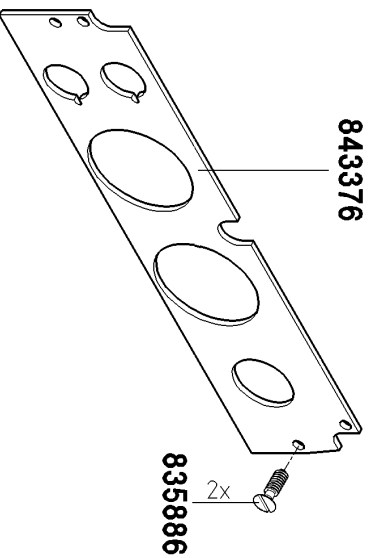
Teile-Nr. Ident-No.	Benennung	Description
822321	VERSCHRAUBUNG MAV6	FITTING MAV 6-LR
827620	ZYL.SCHRAUBE M06X020	ALLEN SCREW M6X20
827625	ZYL.SCHRAUBE M06X035	ALLEN SCREW M6X35
827803	VERSCHLUSSSCHRAUBE R1/2"	LOCKING SCREW R1/2"
828067	USIT-RING	USIT-RING
830769	O-RING 012X002	O-RING 12X2
831233	VERSCHLUSSTOPFEN F5	NUT PLUG F5
836334	4/2 PROP-WEGEVENTIL NG10	4/2 PROP VALVE
836352	ABDECKPLATTE	COVERING PLATE
836739	DICHTKANTENRING F.R1/4"	SEAL WASHER DK1 R1/4"
839744	WEGAUFNEHMER 1837001150	TRAVEL CONVERTER
841538	MANOMETER 0-315 BAR G1/4"	PRESSURE MEASURING INSTRUMENT
847127	DRUCKSENSOR 0-250 BAR	PRESSURE SENSOR 0-250 BAR HEAVY DUTY

Teile-Nr. Ident-No.	Benennung	Description
------------------------	-----------	-------------

Hydraulische Steuerung hydraulic control unit commande hydraulique

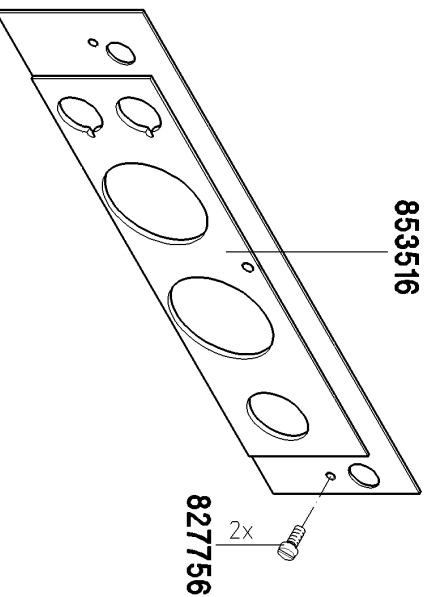
Ausführung mit MC-Steuerung (Fronthaube Kunststoff)

Execution with MC-control (front hood plastic)
Execution avec commande de MC (capot frontal plastique)



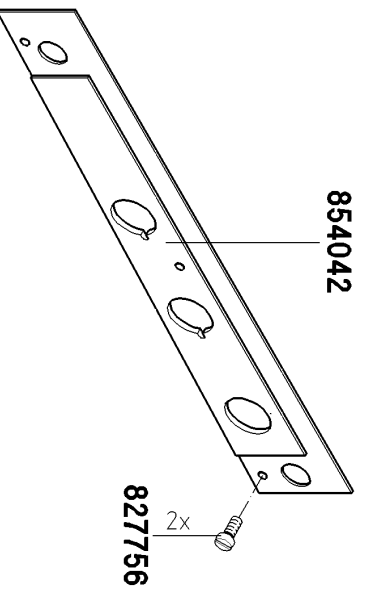
Ausführung mit MC-Steuerung (Fronthaube Edelstahl)

Execution with MC-control (front hood stainless steel)
Execution avec commande de MC (capot frontal acier inox)



Ausführung mit PCK-Bildschirmkompaktsteuerung (Fronthaube Edelstahl)

Execution with PCK-Monitor control in compact version (front hood stainless steel)
Execution avec PCK-Moniteur commande en version compacte (capot frontal acier inox)



Einbaudaten

gültig ab :
valid from : Nr. 150 -
valable de : install informations dates d'installation

Teile-Nr. Ident-No.	Benennung	Description
827756	ZYL.SCHRAUBE M05X012	ALLEN SCREW M5X12
835886	SCHRAUBE KB 50X12	SCREW KB 50X12
843376	INSTRUMENTENTRAEGER	INSTRUMENT CARRIER
853516	INSTRUMENTENTRAEGER	INSTRUMENT CARRIER FOR MC CONTROL
854042	INSTRUMENTENTRAEGER	INSTRUMENT CARRIER

Teile-Nr. Ident-No.	Benennung	Description
------------------------	-----------	-------------

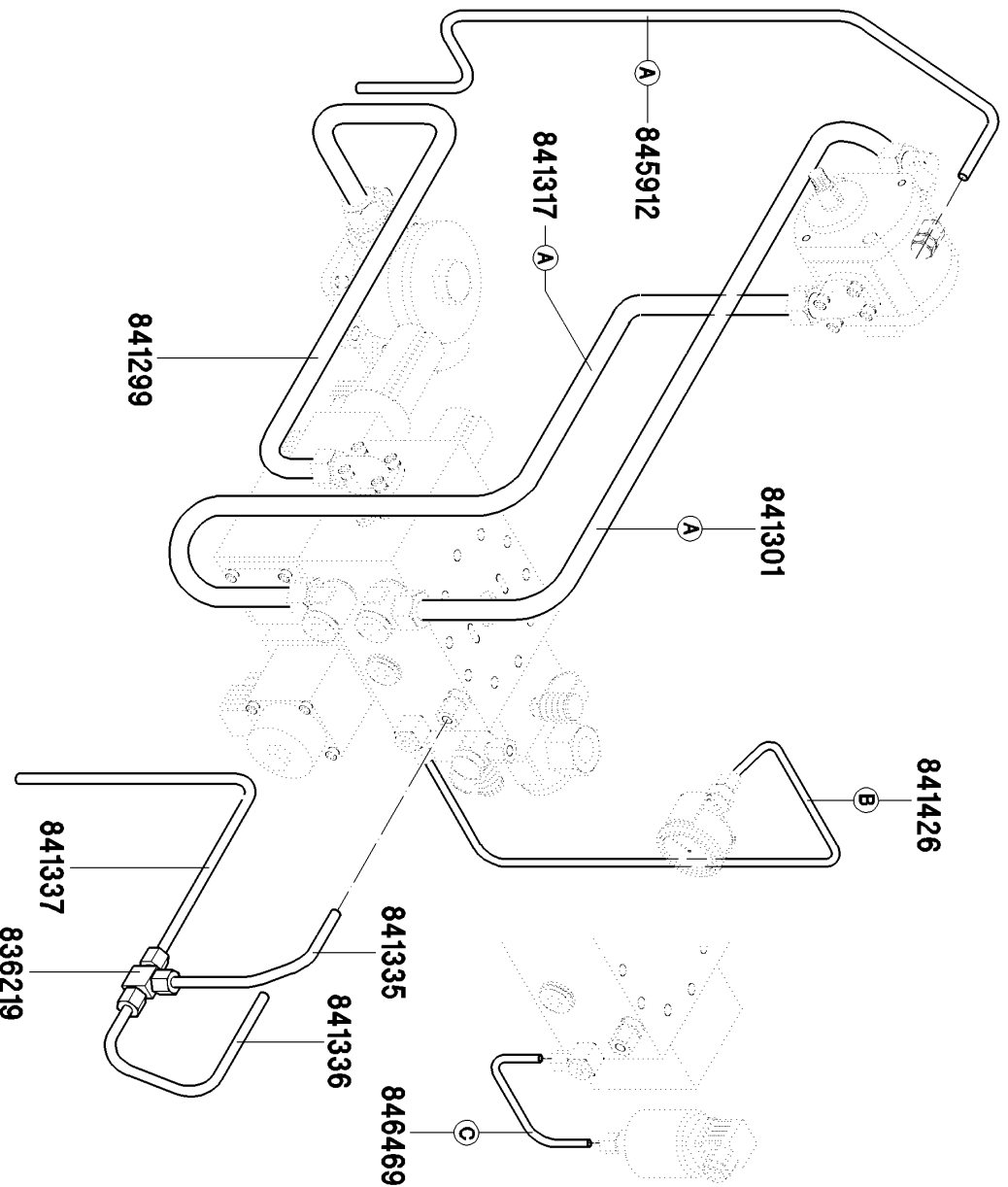
VF50

Baugruppe 10

Hydraulische Verröhrung

hydraulic pipes

canalisations pipes



Einbaudaten

install informations

dates d'installation

gültig ab :
valid from :
valdble de :

Nr. 150 -

- A** Ausführung mit Abdrehen
execution with linking
execution avec torsion
- B** Ausführung mit MC-Steuerung
execution with MC-control
execution avec commande de MC
- C** Ausführung mit Bildschirmsteuerung
execution with monitor control
execution avec commande monitor

EL08-10-1

Teile-Nr. Ident-No.	Benennung	Description	Teile-Nr. Ident-No.	Benennung	Description
836219	VERSCHRAUBUNG T8-PL-A3C	SCREWING T8-PL			
841299	HYDRAULIKLEITUNG	HYDRAULIC PIPE			
841301	HYDRAULIKLEITUNG	HYDRAULIC PIPE			
841317	HYDRAULIKLEITUNG	HYDRAULIC PIPE			
841335	HYDRAULIKLEITUNG	HYDRAULIC PIPE			
841336	HYDRAULIKLEITUNG	HYDRAULIC PIPE			
841337	HYDRAULIKLEITUNG	HYDRAULIC PIPE			
841426	MANOMETERLEITUNG	PIPE			
845912	HYDRAULIKLEITUNG	HYDRAULIC PIPE			
846469	DRUCKSENSORLEITUNG	PRESSURE SENSOR PIPE			

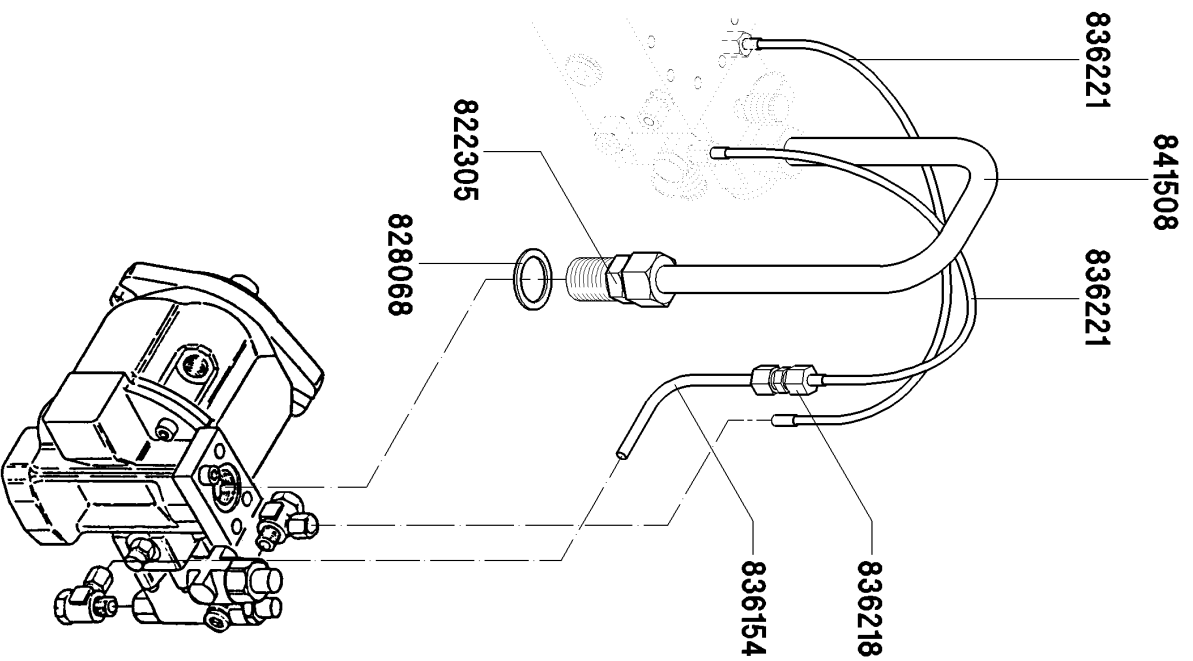
VF50

Baugruppe 10

Hydraulische Verröhrung

hydraulic pipes

canalisations pipes



Einbaudaten

install informations

dates d'installation

gültig ab :
valid from :
valdble de :

Nr. 150 -

EL08-10-2

Teile-Nr. Ident-No.	Benennung	Description	Teile-Nr. Ident-No.	Benennung	Description
822305	VERSCHRAUBUNG GE20-PSR-A3	FITTING GE 20-SR			
828068	USIT-RING U27,2	USIT-RING 27.2X36X2 (R3/4")			
836154	STEUERLEITG.AN HYDROPUMPE	CONTROL PIPE ON HYDRAULIC PUMP			
836218	VERSCHRAUBUNG G 8-PS	SCREWMING G8-PS			
836221	HYDR.-SCHLAUCHLEITUNG	HYDRAULIC TUBE DN6X400 LG			
841508	HYDRAULIKLEITUNG	HYDRAULIC PIPE			

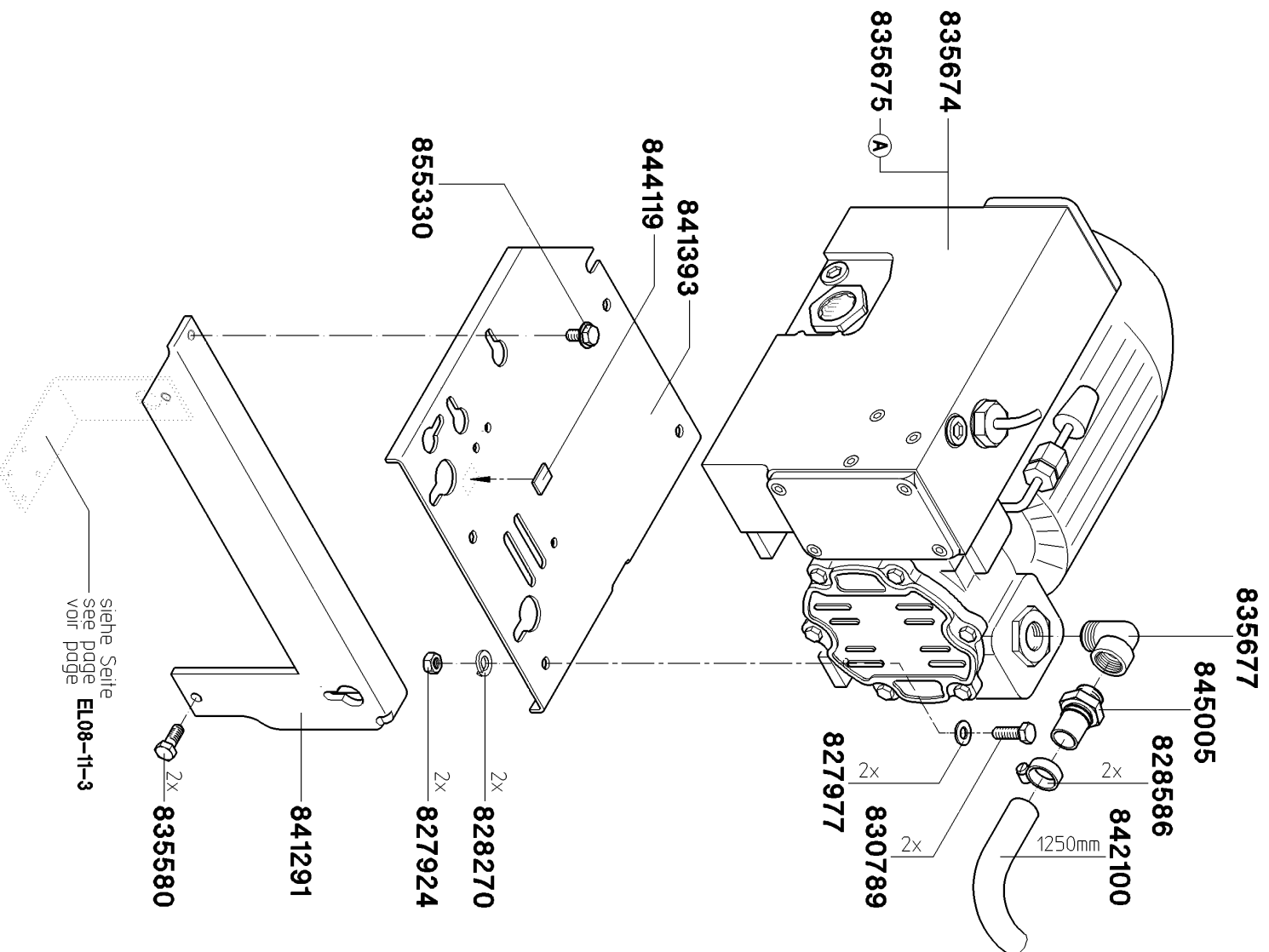
VF50

Baugruppe 11

Vakuumeinrichtung

vacuum unit

dispositif à vide



Einbaudaten

gültig ab :
valid from :
valdble de :

install informations

Nr. 150 -

dates d'installation
A Ausführung
execution
CSA

siehe Seite
see page
voir page
EL08-11-3

EL08-11-1

Teile-Nr. Ident-No.	Benennung	Description	Teile-Nr. Ident-No.	Benennung	Description
827924	SECHSKANTMUTTER M08	HEX.NUT M8			
827977	SCHEIBE A8,4	DISC A8,4			
828270	FEDERRING A08	SPRING WASHER A08			
828586	SCHLAUCHSCHELLE	HOSE CLIP			
830789	SECHSKT.SCHR.M08X025	HEX.SCREW M08X025			
835580	SECHSKT.SCHR.M08X020	HEX.SCREW M08X020			
835674	VAKUUMPUMPE U1.16SA-31	VACUUM PUMP TYPE U 1.16 SA-31			
835675	VAKUUMPUMPE CSA U1.16	VACUUM PUMP U16 SAH			
835677	WINKELSTUECK 90 GRAD	ANGLE			
841291	TRAEGER	CARRIER			
841393	MONTAGEBLECH	ASSEMBLING METAL SHEET			
842100	VAKUUMSCHLAUCH 1250MMLG	VACUUM HOSE NW18X1250MM			
844119	GUMMIPLATTE	RUBBER PLATE			
845005	GEWINDETUELLE G1/2"	THREAD NOZZLE G1/2"			
855330	SECHSKT. SCHR. M08x016, VERBUS R	HEXAGONAL SCREW M08X016, VERBUS R			

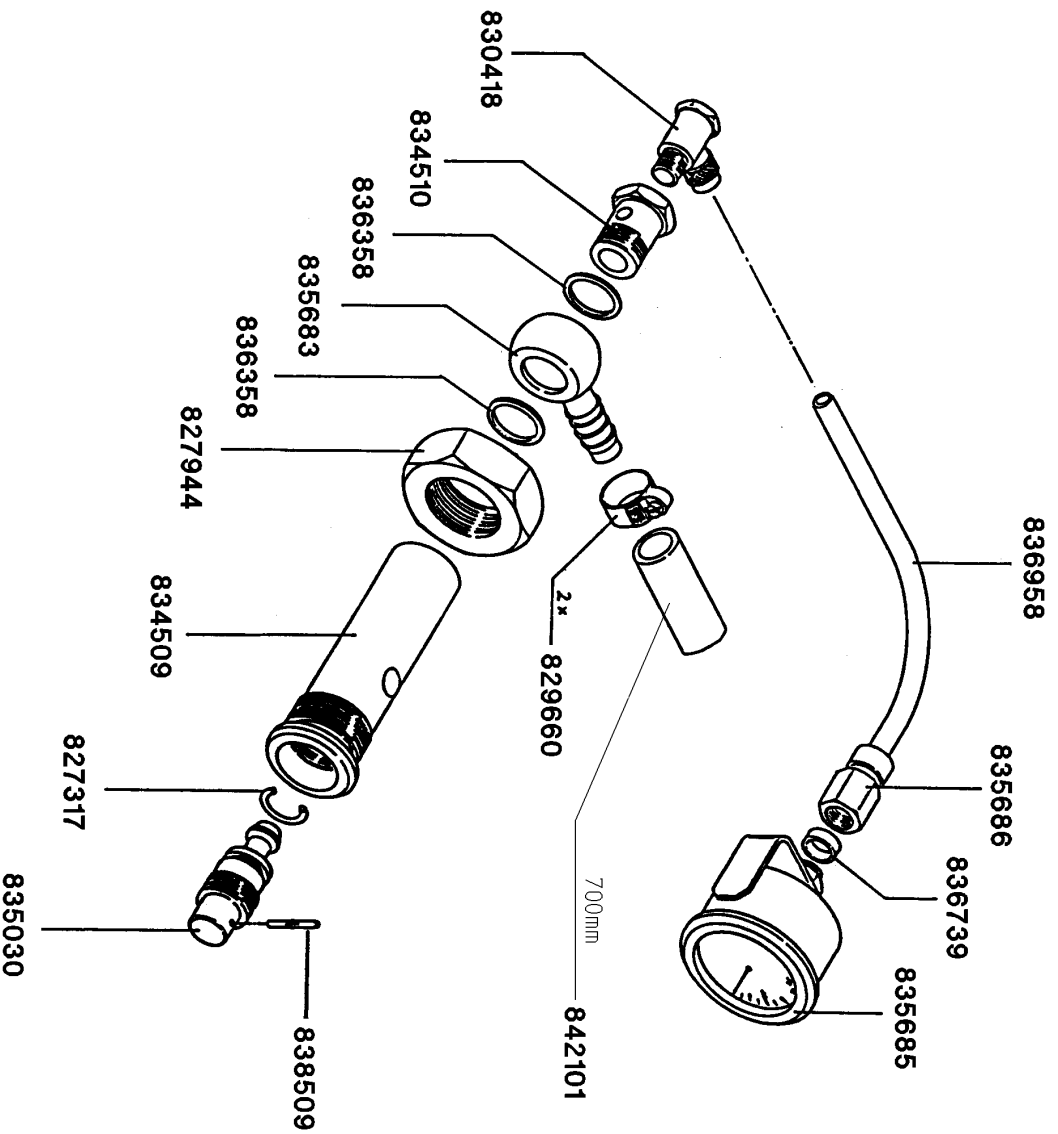
VF50

Baugruppe 11

Vakuumeinrichtung

vacuum unit

dispositif à vide



Einbaudaten

gültig ab :
valid from :
valable de :

install informations

dates d'installation

Nr. 150 -

Teile-Nr. Ident-No.	Benennung	Description
827317	O-RING 013X002,5	O-RING 13X2,5
827944	SECHSKANTMUTTER M30X1,5	HEX.NUT M30X1,5
829660	SCHLAUCHSCHELLE	HOSE CLIP
830418	SCHWENKVERSCHRAUBUNG R1/8	SWIVELLING SCREW FITTING R 1/8"
834509	VENTILKOERPER	VALVE BODY
834510	HOHLSCHRAUBE M18X1,5	HOLLOW SCREW M18X1,5
835030	VENTILKEGEL	VALVE CONE
835683	EINSCHLAGANSCHLUSS	CONNECTION R18-12
835685	DRUCKMESSGERAET -1..0 BAR	PRESSURE MEASURING INSTRUMENT
835686	SCHLAUCHVERSCHRAUB. R1/4I	HOSE COUPLING
836358	KUPFERDICHTRING A18X22	COPPER PACKING RING A 18X22
836739	DICHTKANTENRING F.R1/4"	SEAL WASHER DK1 R1/4"
836958	SCHLAUCHBOGEN	HOSE BOW
838509	KEGELKERBSTIFT 2X22	PIN 02X22
842101	SAUG-UND DRUCKSCHLAUCH	SUCTION- AND PRESSURE PIPE

Teile-Nr. Ident-No.	Benennung	Description
------------------------	-----------	-------------

VF50

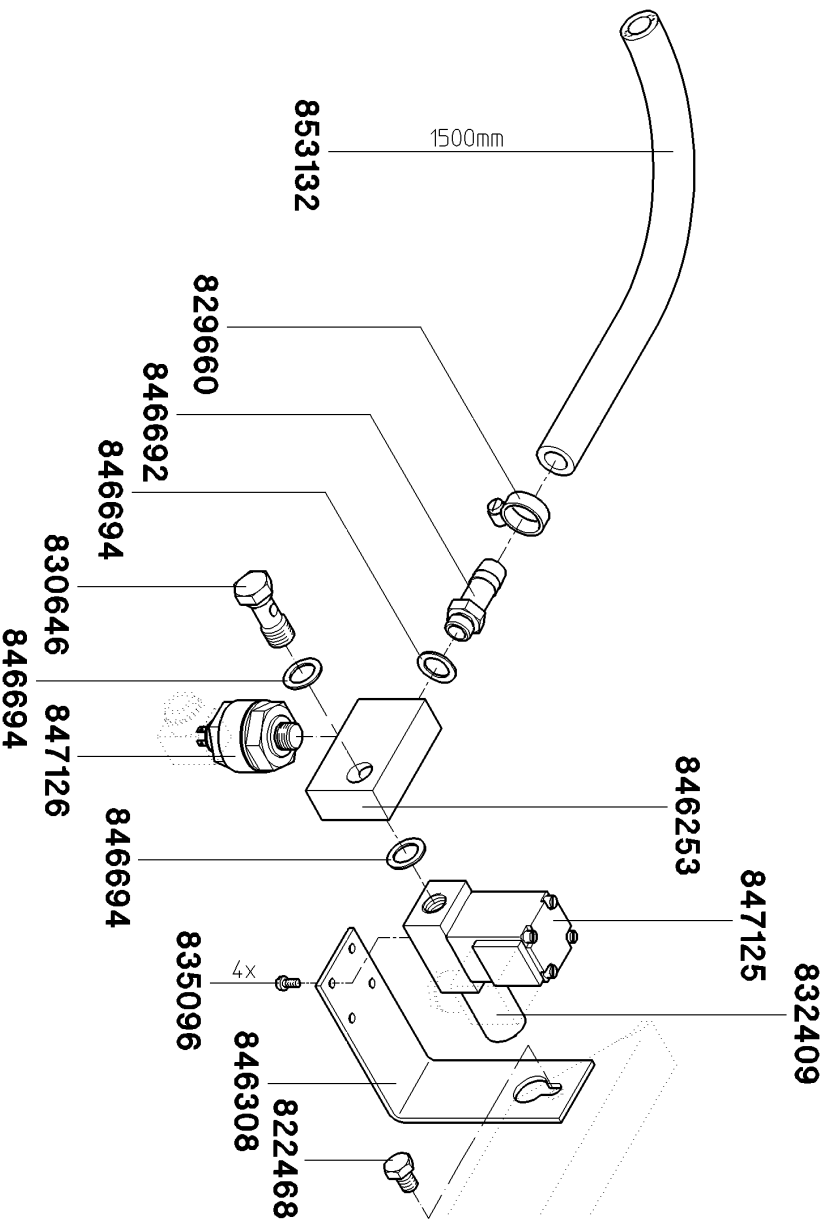
Baugruppe 11

Vakuumeinrichtung

vacuum unit

dispositif à vide

Ausführung mit Bildschirmssteuerung
execution with monitor control
exécution avec commande monitor



Einbaudaten

install informations

dates d'installation

gültig ab :
valid from :
valable de :

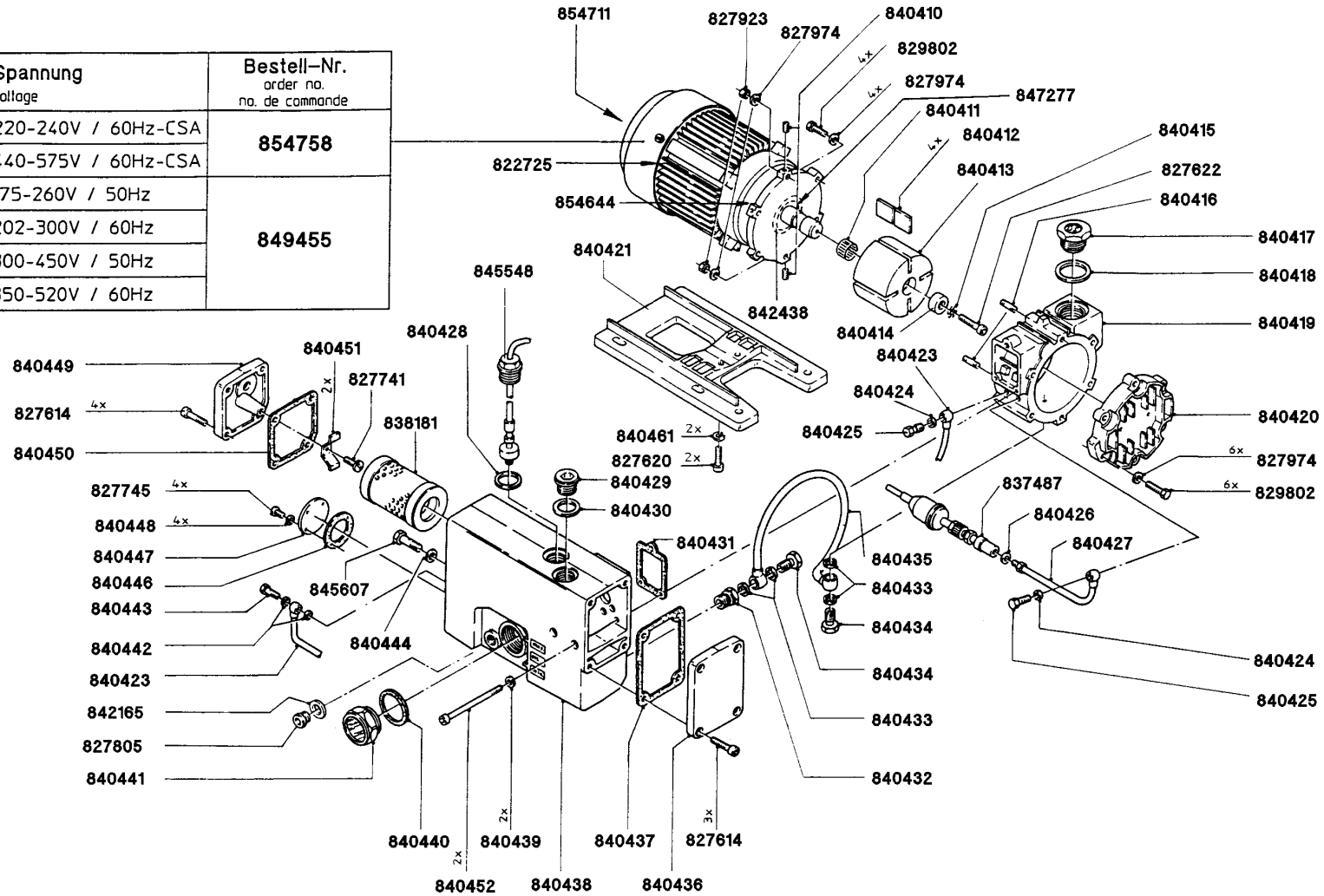
Nr. 150 -

Teile-Nr. Ident-No.	Benennung	Description
822468	SECHSKT.SCHR.M08X012	HEX. SCREW M8X12
829660	SCHLAUCHSCHELLE	HOSE CLIP
830646	HOHLSCHRAUBE R 1/4" M.DICH	HOLLOW SCREW R 1/4" WITH GASKET
832409	SCHALLDAEMPFER R1/4"	SOUND ABSORBER R1/4"
835096	ZYL.SCHRAUBE M04X008	ALLEN SCREW M4X8
846253	ANSCHLUSSBLOCK	CONNECTION BLOCK
846308	HALTEWINKEL	SUPPORT
846692	EINSCHRAUBSCHLAUCHTUELLE	SCREW-IN HOSE SLEEVE
846694	DICHTRING-FIBER G1/4	PACKING-RING
847125	PROPVENTIL 2/2 WEGE DN4	PROPORTIONAL VALVE 2/2
847126	DRUCKTRANSMITTER	PRESSURE TRANSMITTER
853132	S.-DR.SCHLAUCH 1500 MMLG	SUCTION AND PRESSURE HOSE

Teile-Nr. Ident-No. Benennung Description

Vakuumeinrichtung vacuum unit dispositif a vide

Spannung voltage	Bestell-Nr. order no. no. de commande
220-240V / 60Hz-CSA	854758
440-575V / 60Hz-CSA	
175-260V / 50Hz	849455
202-300V / 60Hz	
300-450V / 50Hz	
350-520V / 60Hz	



Einbaudaten install informations dates d'installation
 gültig ab :
 valid from : **Nr. 150-**
 valable de:

Teile-Nr. Ident-No.	Benennung	Description
822725	RILLENKUGELLAGER 6204-2RS	GROOVED BALL BEARING 6204 2 RS
827614	ZYL.SCHRAUBE M06X016	ALLEN SCREW M6X16
827620	ZYL.SCHRAUBE M06X020	ALLEN SCREW M6X20
827622	ZYL.SCHRAUBE M06X025	ALLEN SCREW M6X25
827741	ZYL.SCHRAUBE M04X008	ALLEN SCREW M4X8
827745	ZYL.SCHRAUBE M04X012	ALLEN SCREW M4X12
827805	VERSCHLUSSSCHRAUBE M16X1,5	LOCKING SCREW M16X1.5
827923	SECHSKANTMUTTER M06	HEX.NUT M6
827974	SCHEIBE 06,4	DISC 6,4
829802	SECHSKT.SCHR.M06X020	HEX. SCREW M6X20
837487	GASBALLASTVENTIL ST683-0-	GAS BALLAST VALVE
838181	LUFTENTOELEMENT	AIR DEOILING ELEMENT
840410	GEWINDESTIFT M04X006	THREAD PIN M04X06
840411	STAR-TOLERANZRING	TOLERANCE RING
840412	SCHIEBER	SLIDE
840413	KOLBEN	PISTON
840414	SPANNSCHRAUBE	CLAMPING SCREW
840415	ZAHNSCHEIBE	DISC
840416	STIFTSCHRAUBE	SCREW M8X18
840417	RUECKSCHLAGKLAPPE	RETURN VALVE
840418	ALU-DICHTRING	ALUMINIUM SEAL
840419	GEHAEUSE	HOUSING
840420	SEITENDECKEL	COVER
840421	FUSS	FOOT
840423	OELRUECKFUHRLEITUNG	OIL PIPE
840424	DICHTUNG	GASKET
840425	KUGELSTUECKSCHRAUBE	BALL SCREW
840426	KUPFERRING	COPPER RING
840427	GASBALLASTLEITUNG	GAS BALLAST PIPE
840428	DICHTUNGRING	PACKING RING
840429	VERSCHLUSSSCHRAUBE	SCREW PLUG
840430	ALU-RING	ALUMINIUM RING
840431	IT-DICHTUNG	IT-GASKET
840432	ANSCHLUSSSCHRAUBE	CONNECTION SCREW
840433	DICHTRING	PACKING RING
840434	HOHLSCHRAUBE	HOLLOW SCREW
840435	OELSAUGLEITUNG	OIL PIPE
840436	OELBEHAELTERDECKEL	GASKET
840437	IT-DICHTUNG	IT-GASKET
840438	OELBEHAELTER	OIL TANK SEPARATOR
840439	DICHTUNG	GASKET
840440	IT-DICHTUNG	IT-GASKET

Teile-Nr. Ident-No.	Benennung	Description
840441	OELSCHAUGLAS	OIL SIGHT GLASS
840442	DICHTUNG	GASKET
840443	VENTIL	VALVE
840444	KUPFERRING	COPPER RING
840446	DICHTUNG	GASKET
840447	VERSCHLUSSDECKEL	COVER
840448	DICHTUNG	GASKET
840449	OELABSCHIEDERDECKEL	COVER
840450	IT-DICHTUNG	IT-GASKET
840451	ANPRESSFEDER DVP 25-64	PRESSURE SPRING
840452	ZYL.SCHRAUBE M06X100	ALLEN SCREW M06X100
840461	FEDERSCHEIBE	SPRING DISC
842165	KUPFERRING	COPPER RING
842438	WELLENDICHTRING 28X47X10	RADIAL SHAFT SEAL
845548	NIVEAUGEBER U1.16 SA31, (S7)	OIL CONTROL SWITCH S7
845607	RUECKSCHLAGVENTIL	RETURN VALVE
847277	WELLENSCHUTZHUELSE	PROTECTION SLEEVE OF SHAFT
849455	DREHSTROMMOTOR	THREE-PHASE-MOTOR
854644	RILLENKUGELLAGER	GROOVED BALL BEARING
854711	LUFTERRAD	VENTILATOR
854758	DREHSTROMMOTOR CSA-AUSF.	THREE-PHASE-MOTOR

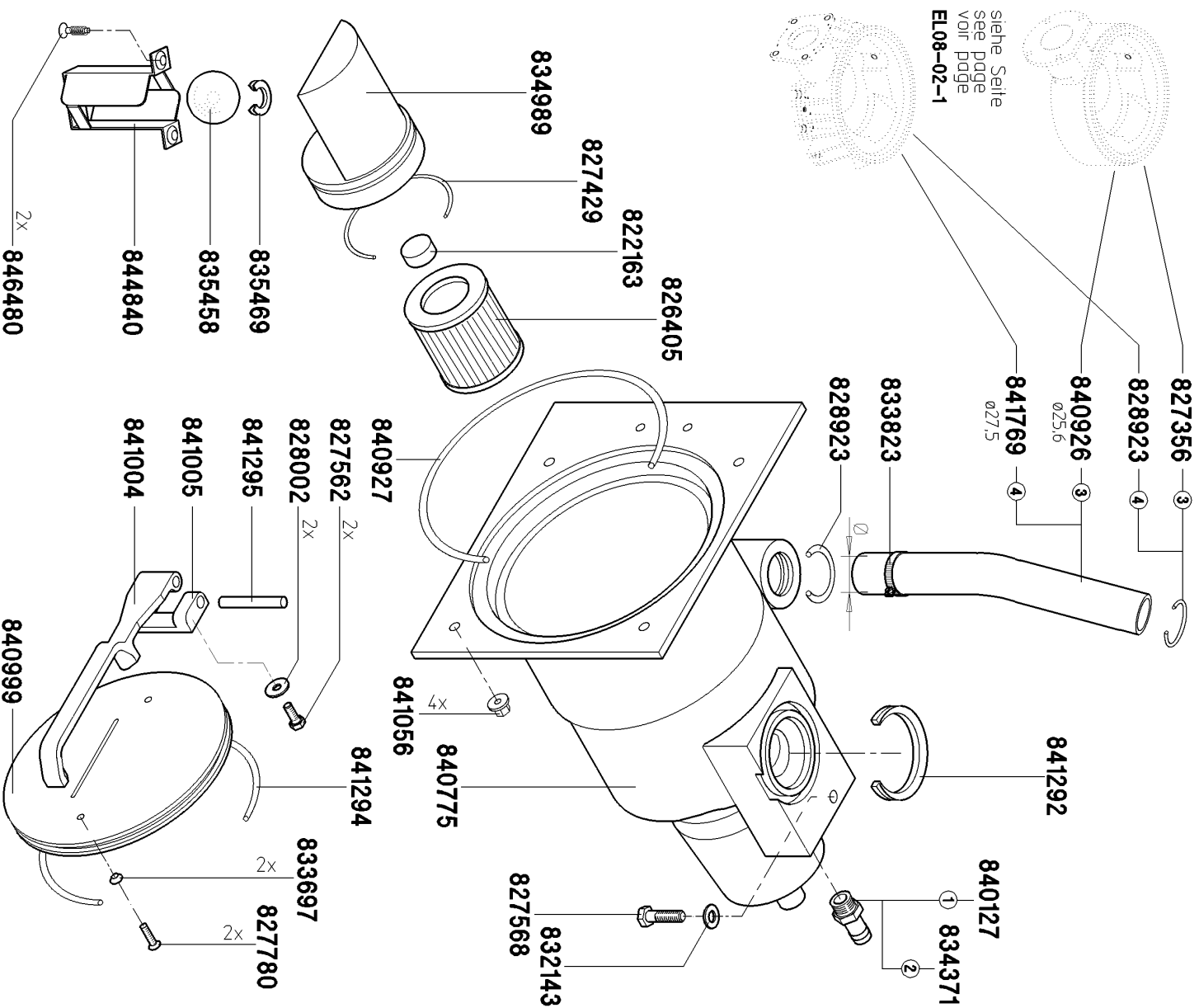
VF50

Baugruppe 12

Wasserabscheider

water separator

separateur d'eau



siehe Seite
see page
voir page
EI08-02-1

Einbaudaten

install informations

dates d'installation

gültig ab
valid from
valable de

Nr. 150-

- ① Nr. 150-259
- ② Nr. 251, 256, 260-
- ③ Nr. 150-
- ④ Nr. xxx-

EI08-12

Teile-Nr. Ident-No.	Benennung	Description
822163	SCHALTMAGNET RD 23X10	SWITCH MAGNET RD 23 X 10
826405	FILTERPATRONE C75	FILTER INSERT C75
827356	O-RING 027X002,5B NB 75SH	O-RING 27X2.5 75 SH
827429	O-RING 080X3	O-RING 80X3
827562	SECHSKT.SCHR.M06X016	HEX.SCREW M06X016
827568	SECHSKT.SCHR.M08X022	HEX.SCREW M8X22
827780	SENKSCHRAUBE M05X020	COUNTERSUNK SCREW M5X20
828002	SCHLEIBE A6,4	DISC A6,4
828923	O-RING 032X005	O-RING 32X5
832143	SCHLEIBE A08,4-ST	DISC 8,4
833697	NYLTITE-SIEGEL	NYLTITE-SEAL
833823	SCHLAUCHSCHELLE SGL25-40	HOSE CLIP SGL 25-40 ST
834371	GEWINDETUELLE R3/8"	THREAD SLEEVE R3/8"
834989	FILTERAUFNAHME	FILTER SEAT
835458	DICHTKUGEL	SEAL BALL
835469	V-RING	V-RING VA0018
840127	SCHLAUCHSTUTZEN	HOSE CONNECTION PIECE
840775	BEHAELTER VOLLST.	CONTAINER
840926	VERBINDUNGSROHR	CONNECTING PIPE
840927	O-RING SILIKON	O-RING
840999	DECKEL	COVER
841004	GRIFF	HANDLE
841005	LAGERBOCK	BEARING BLOK
841056	CLIPMUTTER	CLIPPER NUT
841292	V-RING V-65A	V-RING V-65A
841294	O-RING 165X5	O-RING 165X005
841295	KNEBELKERBSTIFT 8X55	PIN 8X55
841769	VERBINDUNGSROHR	CONNECTING PIPE
844840	SCHWIMMERKAEFIG	FLOAT RETAINER
846480	EJOT-PT-SCHRAUBE K 60X20	EJOT-PT-SCREW K 60X20
852484	SCHLEIBE A6,4	DISC A6,4

Teile-Nr. Ident-No.	Benennung	Description
------------------------	-----------	-------------

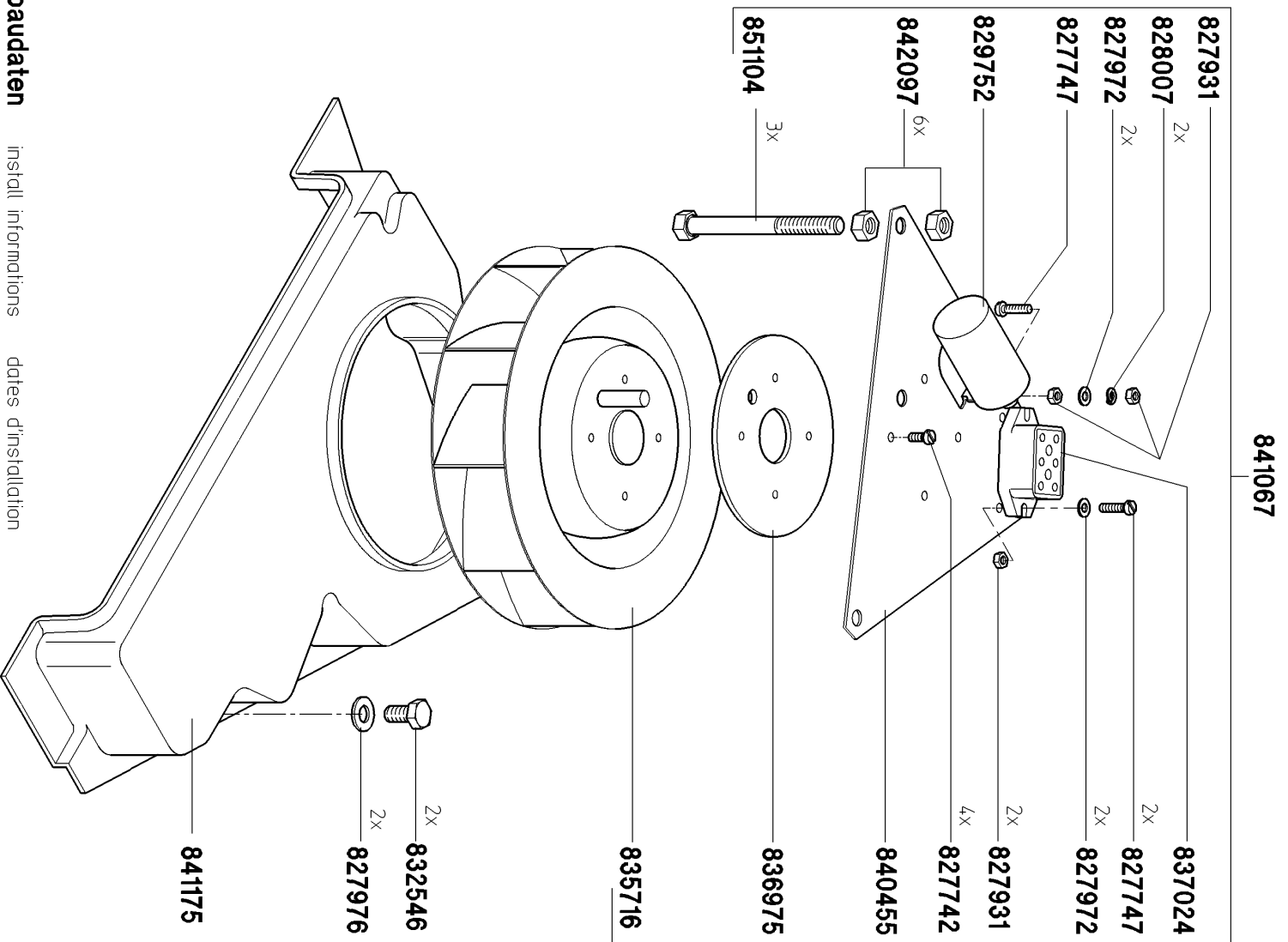
VF50

Baugruppe 13

Lüftung – Kühlung

ventilation - cooling

ventilation - refroidissement



Einbaudaten

gültig ab :
valid from :
valable de :

install informations

dates d'installation

Nr. 150-

EL08-13-1

Teile-Nr. Ident-No.	Benennung	Description
827742	ZYL.SCHRAUBE M04X010	ALLEN SCREW/M4X10
827747	ZYL.SCHRAUBE M04X016	ALLEN SCREW/M4X16
827931	SECHSKANTMUTTER M04	HEX.NUT M4
827972	SCHEIBE A4,3	DISC A4,3
827976	SCHEIBE 08,4	DISC 08,4
828007	FEDERRING A4,3	SPRING WASHER A4,3
829752	KONDENSATOR	CAPACITOR
832546	SECHSKT.SCHR.M08X016	HEX. SCREW/M08X016
835716	RADIALVENTILATOR	RADIAL VENTILATOR
836975	DICHTUNGSPLATTE	GASKET
837024	KLEMMLEISTE 3-POLIG	TERMINAL BOARD
840455	LUEFTERBLECH	VENTILATOR SHEET METAL
841067	LUEFTUNG	VENTILATION
841175	ANSAUGKANAL	SUCTION CHANNEL
842097	SECHSKANTMUTTER M08	HEX. NUT M8
851104	SECHSKT.SCHR.M08X100	HEX.SCREW/M08X100
828267	FEDERRING A4	SPRING WASHER A 4 DIN 127
852056	SECHSKANTMUTTER M08	HEXAGONAL NUT M8
830666	FEDERRING A4	SPRING WASHER A4

Teile-Nr. Ident-No.	Benennung	Description
------------------------	-----------	-------------

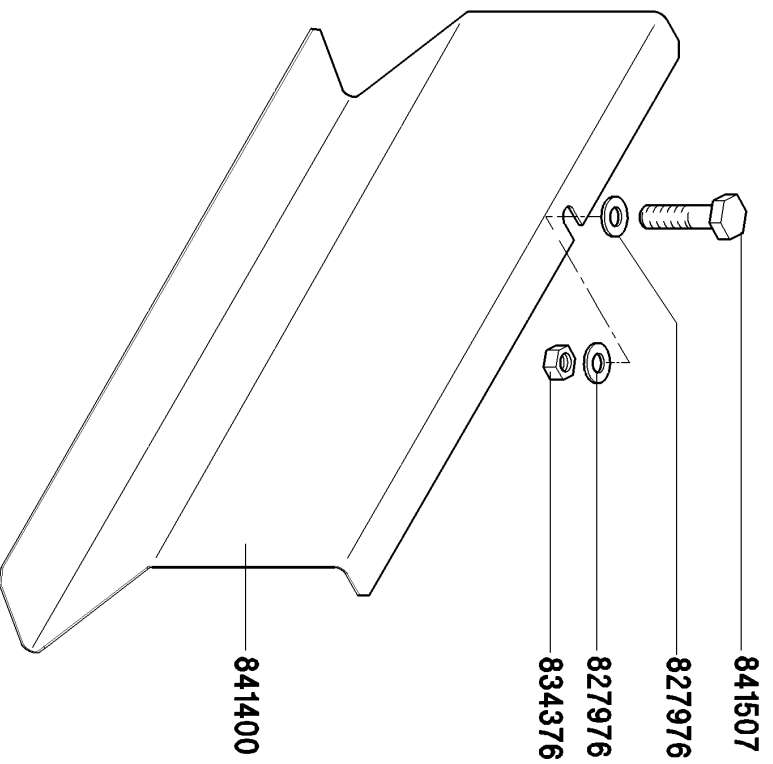
VF50

Baugruppe 13

Lüftung – Kühlung

ventilation - cooling

ventilation - refroidissement



Einbaudaten
gültig ab :
valid from :
valable de :

install informations

dates d'installation

Nr. 150 -

EL08-13-2

Teile-Nr. Ident-No.	Benennung	Description
827976	SCHEIBE 08,4	DISC 08,4
834376	SECHSKANTMUTTER M08	HEXAGON NUT M8
841400	LUFTLEITBLECH	AIR CONDUCTOR
841507	SECHSKT.SCHR.M08X035	HEX. SCREW M08X035

Teile-Nr. Ident-No.	Benennung	Description
------------------------	-----------	-------------

VF50

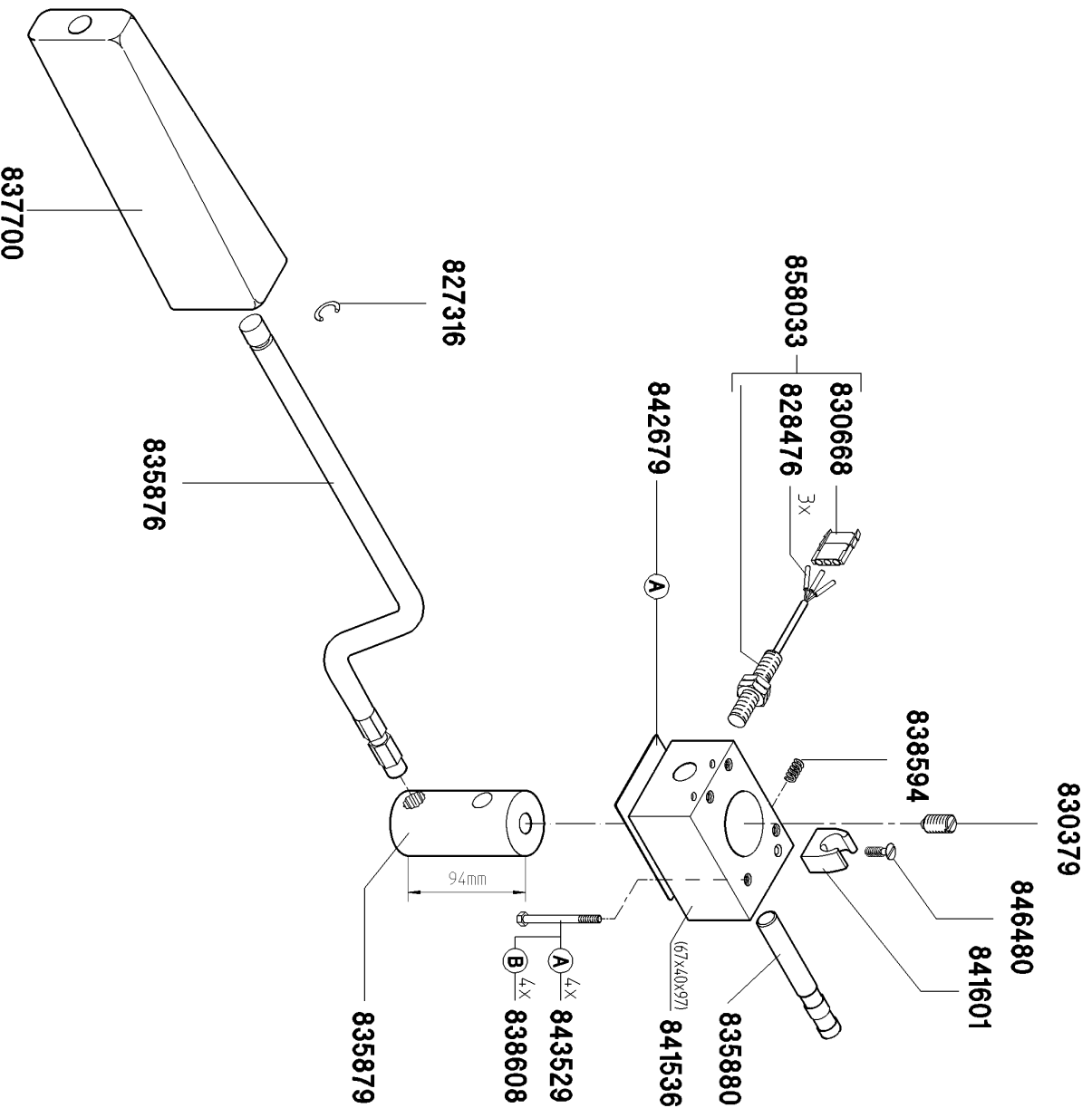
Baugruppe 14

Kniehebel

Knee lever

genouillère

Ausführung mit MC-Steuerung
execution with MC-control
exécution avec commande de MC



Einbaudaten

install informations

dates d'installation

gültig ab :
valid from :
valable de :

Nr. 150-3851

- A** Ausführung mit Fronthaube Kunststoff
version with front hood plastics
fabriquee avec capot frontal en plastique
- B** Ausführung mit Fronthaube Edelstahl
version with front hood stainless steel
fabriquee avec capot frontal en acier inox

EL08-14-1

Teile-Nr. Ident-No.	Benennung	Description
827316	O-RING 012X003	O-RING 12X3
828476	BUCHSE	BUSH
830379	DRUCKSTUECK FEDERND M12	THRUST PIECE M12
830668	BUCHSENGEHAEUSE	SOCKET CAGE
835876	BETAETIGUNGSHIEBEL	ACTUATING LEVER
835879	WELLE	SHAFT
835880	SCHALTBOLZEN	CONTROL PIN
837700	SCHALTPLATTE VOLLST.	SWITCH PLATE COMPL.
838594	SCHRAUB.FED. D=2 DA=10	ALLEN COIL SPRING
838608	ZYL.SCHRAUBE M05X055	ALLEN SCREW M05X055
841536	LAGER VOLLST.	BEARING COMPL.
841601	KLEMMSCHELLE PG11	CLAMPING CLIP PK11
842679	STUETZBLECH	SUPPORTING PLATE
843529	SECHSKT.SCHR.M05X060	HEX. SCREW M5X60
846480	EJOT-PT-SCHRAUBE K 60X20	EJOT-PT-SCREW K 60X20
858033	INDUKTIVSCHALTER	INDUCTIVE SWITCH

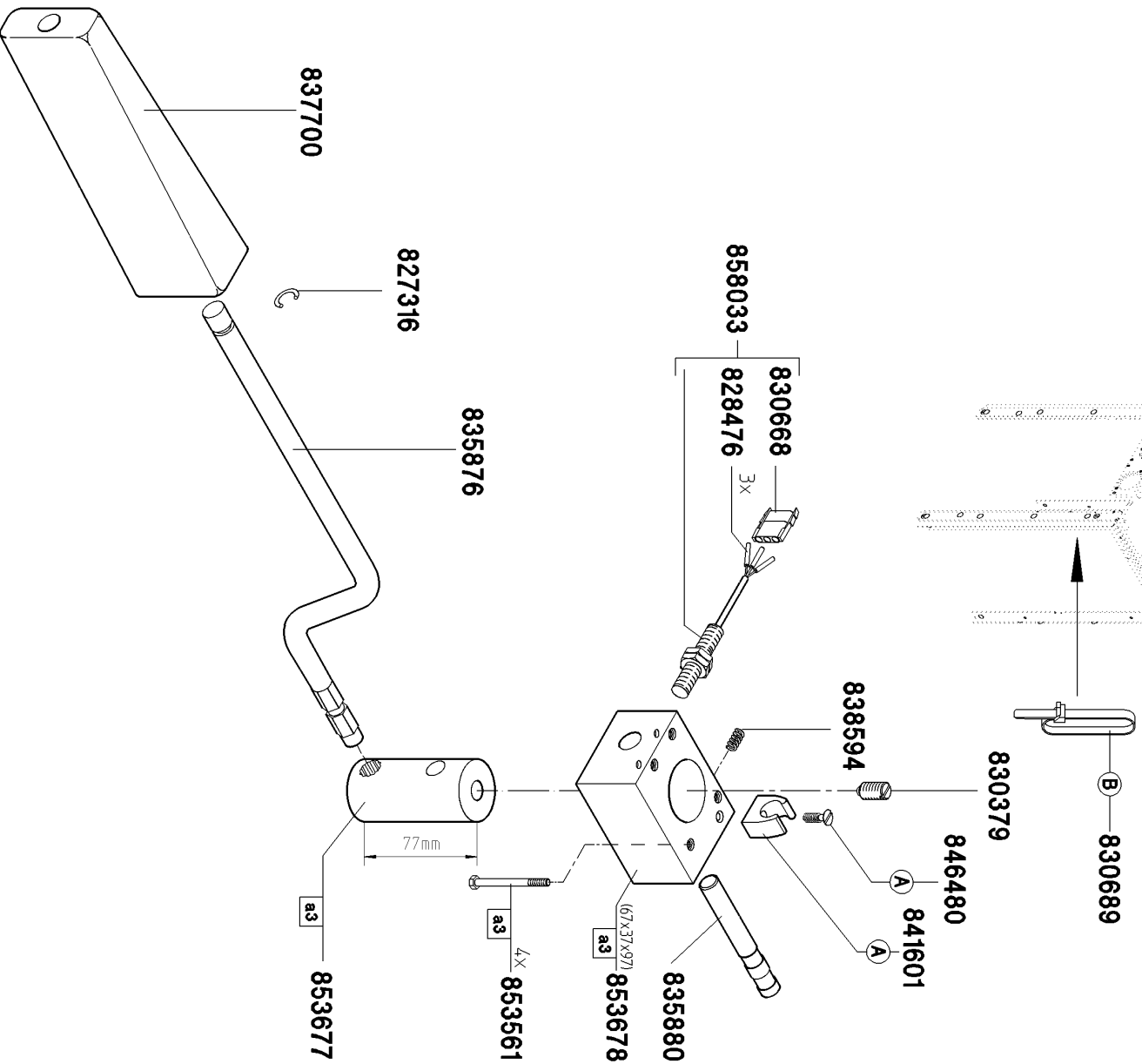
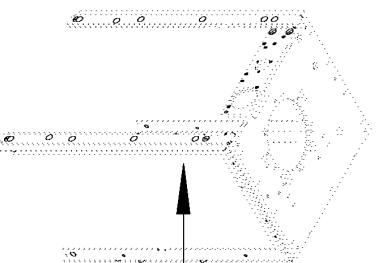
Teile-Nr. Ident-No.	Benennung	Description
------------------------	-----------	-------------

Kniehebel

Knee lever

genouillère

Ausführung mit MC und PCK-Steuerung
 execution with MC and PCK-control
 exécution avec commande de MC et PCK

**Einbaudaten**

install informations

dates d'installation

gültig ab :
 valid from :
 valable de :

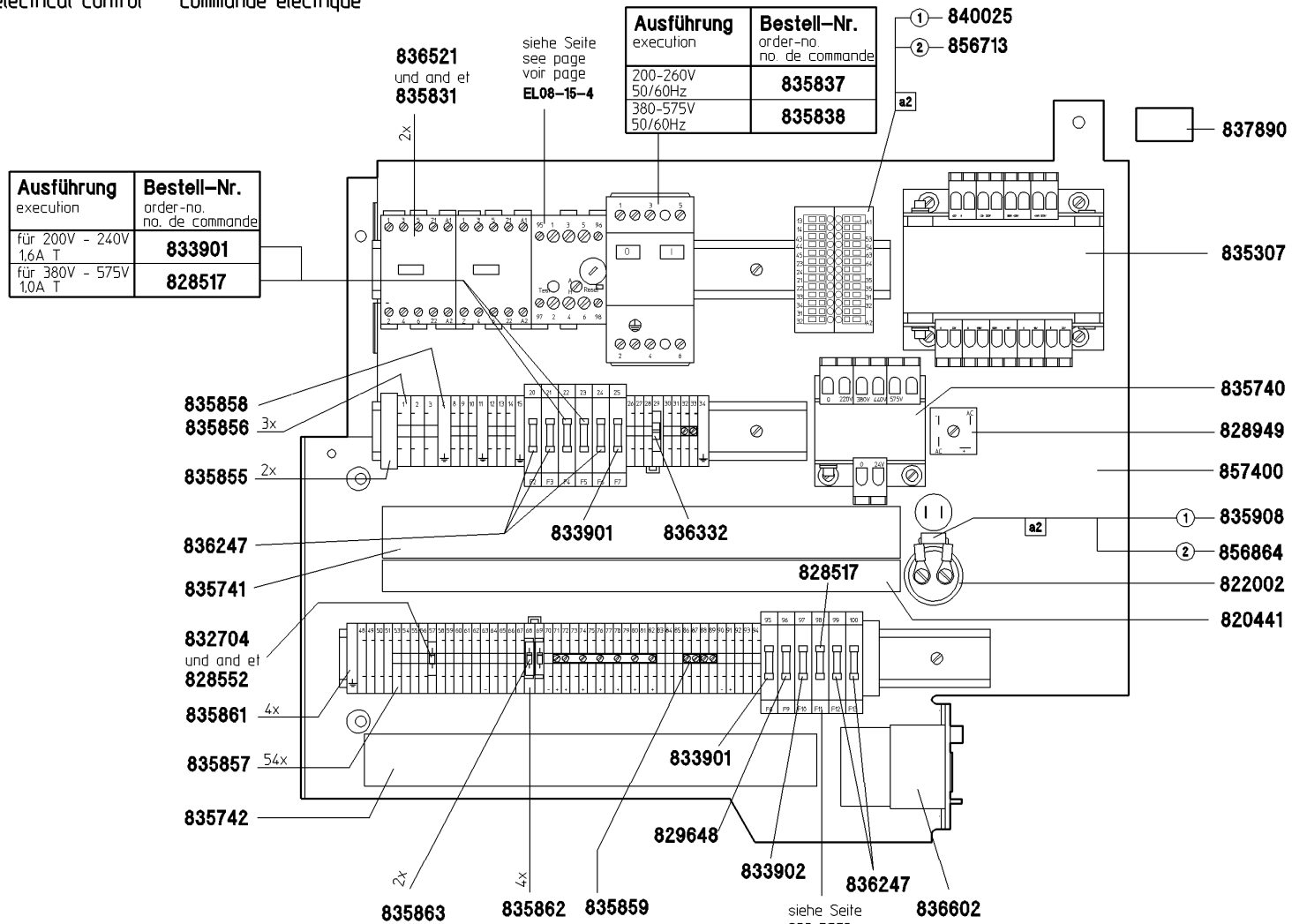
Nr. 3852 -

- A** Ausführung mit MC-Steuerung
 execution with MC-control
 exécution avec commande de MC
- B** Ausführung mit PCK-Steuerung
 execution with PCK-control
 exécution avec commande PCK

Teile-Nr. Ident-No.	Benennung	Description
827316	O-RING 012X003	O-RING 12X3
828476	BUCHSE	BUSH
830379	DRUCKSTUECK FEDERND M12	THRUST PIECE M12
830668	BUCHSENGEHAEUSE	SOCKET CAGE
830689	KABELBAND	CABLE STRAP
835876	BETAETIGUNGSHABEL	ACTUATING LEVER
835880	SCHALTBOLZEN	CONTROL PIN
837700	SCHALTPLATTE VOLLST.	SWITCH PLATE COMPL.
838594	SCHRAUB.FED. D=2 DA=10	ALLEN COIL SPRING
841601	KLEMMSCHELLE PG11	CLAMPING CLIP PK11
846480	EJOT-PT-SCHRAUBE K 60X20	EJOT-PT-SCREW K 60X20
853561	SECHSKT.SCHR.M05X040	HEX.SCREW M05X040
853677	WELLE	SHAFT
853678	LAGERBLOCK VOLLST.	BEARING BLOCK COMPL.
858033	INDUKTIVSCHALTER	INDUCTIVE SWTCH

Teile-Nr. Ident-No.	Benennung	Description
------------------------	-----------	-------------

Elektrik electrical control commande électrique



Einbaudaten install informations dates d'installation
 gültig ab : Nr . 150-3851
 valid from :
 valable de :

① → kein Ersatz, nimm
 no replacement, take
 pas de remplacement, prenez ②

siehe Seite
 see page
 voir page
 EL08-15-4

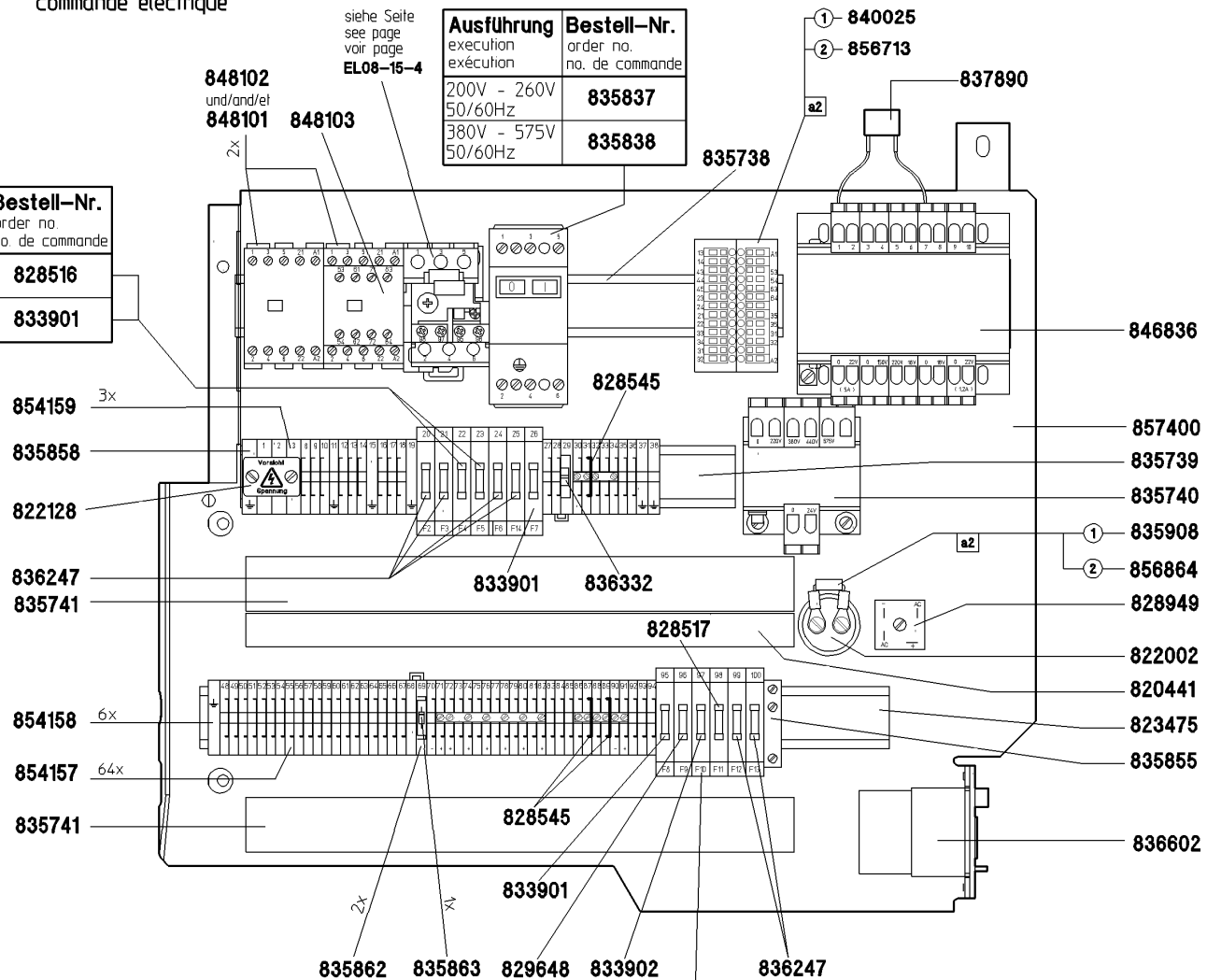
Teile-Nr. Ident-No.	Benennung	Description
820441	KABELFUEHRUNGSKANAL	CABLE CHANNEL
822002	EL.KONDENSATOR 10000MF/40	ELECTROLYTE CONDENSER 10000 UF/40 V
828517	G-SCHMELZEINSATZ 1,0A-T	FUSE 1,0 A (T)
828552	BAUELEM.STECKERTEIL	STRUCTURAL MEMBER PLUG
828949	GLEICHRICHTER KBPC2504	BRIDGE RECTIFIER KBPC 2504
829648	G-SCHMELZEINSATZ 0,2A-M	FUSE 0,2 A (M) 5X20
832704	DIODE BY 255	DIODE BY 255
833901	G-SCHMELZEINSATZ 1,6A-T	FUSE 1,6 A-T
833902	G-SCHMELZEINSATZ 5,0A-T	G-FUSE 5 A TR
835307	STEUERTRANSFORMATOR	CONTROL TRANSFORMER
835740	SCHUETZTRAFO ER 2234	TRANSFORMER
835741	KABELFUEHRUNGSKANAL	CHANNEL
835742	KABELFUEHRUNGSKANAL	CHANNEL
835831	MOTORSCHUETZ	CONTACTOR
835837	MOTORSCHUTZSCHALTER	MOTOR PROTECTIVE SWITCH
835838	MOTORSCHUTZSCHALTER	MOTOR PROTECTIVE SWITCH
835855	UNIVERSAL-ENDKLAMMER E/UK	UNIVERSAL TERMINAL CLAMP E/UK
835856	UNIVERSALKLEMMME UK10	UNIVERSAL TERMINAL CLAMP
835857	UNIVERSALKLEMMME UK3	UNIVERSAL TERMINAL CLAMP UK 3
835858	SCHUTZLEITERKLEMMME	SHUNT FOR PROTECTIVE CONDUCTOR
835859	FESTE BRUECKE FBR10-5	FIXED BRIDGE
835861	SCHUTZLEITERKL. USLKG4	SHUNT FOR PROTECTIVE CONDUCTOR USLKG 4
835862	GRUNDKLEMMME UK4-TG	BASIC TERMINAL UK4-TG
835863	BAUEL.-STECKER ST-1N4007	STRUCTURAL MEMBER-PLUG
835908	WIDERSTAND 2K2/1W	RESISTANCE 2K2/1W
836247	G-SCHMELZEINSATZ 0,63A-T	FUSE 0,63 A TR 5X20
836332	ERSATZ-TRENNSTECKER ST-K4	CUT OFF PLUG FOR SPARE
836521	VARISTOR-MODUL	VARISTOR MODUL PRV 48
836602	BETRIEBSSTUNDENZAehler	RUNNING TIME METER
837890	ENTST. RKONDENSATOR VOLLST.	INTERFERENCE CONDENSATOR COMPL.
840025	AUSWERTEEINHEIT	CONTROL UNIT
846836	STEUERTRANSFORMATOR	CONTROL TRANSFORMER
848101	SCHUETZ 24V/50-60HZ	CONTACTOR 24V/50-60HZ
848102	VARISTOR-MODUL	VARISTOR MODULE, LA4-DE 1E
854157	UNIVERSALKLEMMME	UNIVERSAL TERMINAL CLAMP
854158	SCHUTZLEITERKLEMMME	SHUNT FOR PROTECTIVE CONDUCTOR
854159	UNIVERSALKLEMMME	UNIVERSAL TERMINAL CLAMP
856713	AUSWERTEEINHEIT	CONTROL UNIT 462M31F41B
856864	WIDERSTAND 470 OHM, 5W	RESISTANCE 470 OHM, 5W
856915	AUSWERTEEINHEIT F. ERSATZ	CONTROL UNIT FOR REPLACEMENT
857400	MONTAGEPLATTE F. ELEKTRIK VOLLST.	ASSEMBLING PLATE COMPL.
863860	SCH. TZ+VARISTOR-MODUL	CONTACTOR+VARISTOR-MODULE

Teile-Nr. Ident-No.	Benennung	Description
863994	VARISTOR-MODUL	VARISTOR-MODULE

Elektrik electrical control commande électrique

Ausführung execution exécution	Bestell-Nr. order no. no. de commande
200V - 240V 2,5A T	828516
380V - 575V 1,6A T	833901

Ausführung execution exécution	Bestell-Nr. order no. no. de commande
200V - 260V 50/60Hz	835837
380V - 575V 50/60Hz	835838



Einbaudaten install information dates d'installation
 gültig ab : Nr. 3852-
 valid from :
 valable de :

- ① Nr. 3852-4363 → kein Ersatz, nimm no replacement, take pas de remplacement, prenez ②
 ② Nr. 4384-

siehe Seite
 see page
 voir page
EL08-15-4

Teile-Nr. Ident-No.	Benennung	Description	Teile-Nr. Ident-No.	Benennung	Description
820441	KABELFUEHRUNGSKANAL	CABLE CHANNEL			
822002	EL.KONDENSATOR 10000MF/40	ELECTROLYTE CONDENSER 10000 UF/40 V			
822128	WARNSCHILD TYP WS4-8	WARNING SIGN TYPE WS4-8			
823475	NORMSCHIENE	STANDARD BUS BAR TYP NSIBK			
828516	G-SCHMELZEINSATZ 2,5 A	FUSE 30V/2,5A			
828517	G-SCHMELZEINSATZ 1,0A-T	FUSE 1,0 A (T)			
828545	TRENNSCHEIBE	SEPARATING PART			
828949	GLEICHRICHTER KBPC2504	BRIDGE RECTIFIER KBPC 2504			
829648	G-SCHMELZEINSATZ 0,2A-M	FUSE 0,2 A (M) 5X20			
833901	G-SCHMELZEINSATZ 1,6A-T	FUSE 1,6 A-T			
833902	G-SCHMELZEINSATZ 5,0A-T	G-FUSE 5 A TR			
835738	NORMSCHIENE	STANDARD BUS BAR			
835739	NORMSCHIENE	STANDARD BUS BAR			
835740	SCHUETZTRAFO ER 2234	TRANSFORMER			
835741	KABELFUEHRUNGSKANAL	CHANNEL			
835837	MOTORSCHUTZSCHALTER	MOTOR PROTECTIVE SWITCH			
835838	MOTORSCHUTZSCHALTER	MOTOR PROTECTIVE SWITCH			
835855	UNIVERSAL-ENDKLAMMER E/UK	UNIVERSAL TERMINAL CLAMP E/UK			
835858	SCHUTZLEITERKLEMMME	SHUNT FOR PROTECTIVE CONDUCTOR			
835862	GRUNDKLEMMME UK4-TG	BASIC TERMINAL UK4-TG			
835863	BAUEL-STECKER ST-1N4007	STRUCTURAL MEMBER-PLUG			
835908	WIDERSTAND 2K2/1W	RESISTANCE 2K2/1W			
836247	G-SCHMELZEINSATZ 0,63A-T	FUSE 0,63 A TR 5X20			
836332	ERSATZ-TRENNSTECKER ST-K4	CUT OFF PLUG FOR SPARE			
836602	BETRIEBSSTUNDENZAehler	RUNNING TIME METER			
837890	ENTSTORUNGSKONDENSATOR VOLLST.	INTERFERENCE CONDENSATOR COMPL.			
840025	AUSWERTEEINHEIT	CONTROL UNIT			
846836	STEUERTRANSFORMATOR	CONTROL TRANSFORMER			
848101	SCHUETZ 24V/50-60HZ	CONTACTOR 24V/50-60HZ			
848102	VARISTOR-MODUL	VARISTOR MODULE, LA4-DE 1E			
848103	HILFSSCHALTERBLOCK 2S+20E	ASSISTENT SWITCH BLOCK 2S+20E			
854157	UNIVERSALKLEMMME	UNIVERSAL TERMINAL CLAMP			
854158	SCHUTZLEITERKLEMMME	SHUNT FOR PROTECTIVE CONDUCTOR			
854159	UNIVERSALKLEMMME	UNIVERSAL TERMINAL CLAMP			
856713	AUSWERTEEINHEIT	CONTROL UNIT 462VB1F41B			
856864	WIDERSTAND 470 OHM, 5W	RESISTANCE 470 OHM, 5W			
856915	AUSWERTEEINHEIT F. ERSATZ	CONTROL UNIT FOR REPLACEMENT			
857400	MONTAGEPLATTE F. ELEKTRIK VOLLST.	ASSEMBLING PLATE COMPL.			
863860	SCHUTZ-+VARISTOR-MODUL	CONTACTOR+VARISTOR-MODULE			
863994	VARISTOR-MODUL	VARISTOR-MODULE			

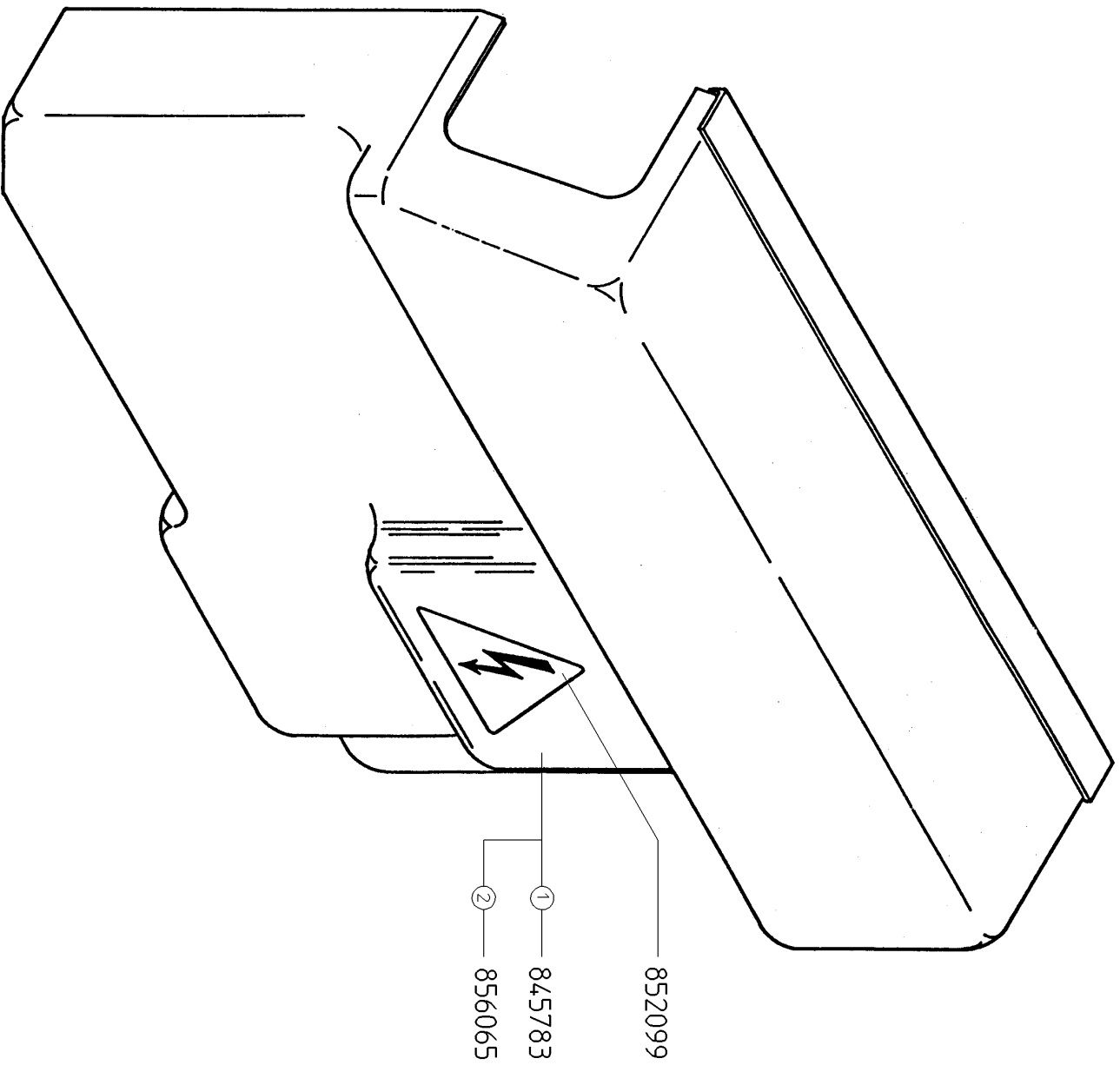
VF50

Baugruppe 15

Elektrik

electrical control

commande électrique



Einbaudaten

install informations

dates d'installation

gültig ab :
valid from :
valable de :

Nr. 150-

- ① No. 150-xxx
- ② No. xxx-

EL08-15-3

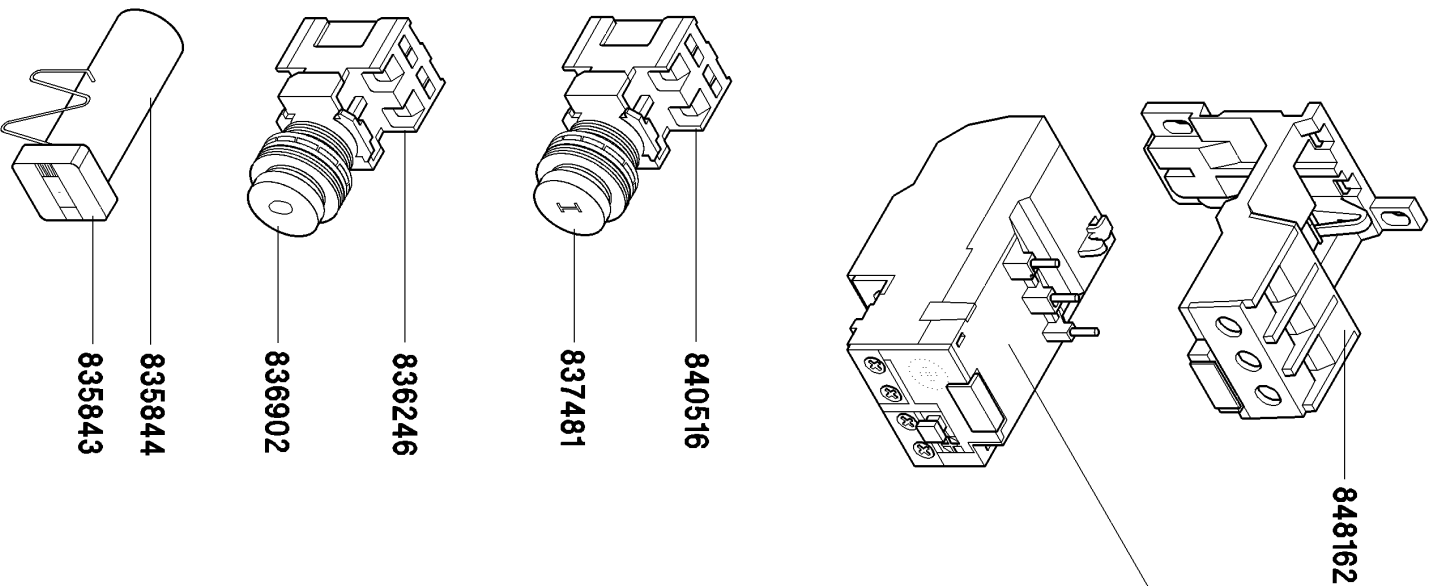
Teile-Nr. Ident-No.	Benennung	Description
845783	ABDECKUNG	COVERING
852099	WARNZEICHEN TYP D	WARNING SIGN TYPE D
856065	ABDECKUNG	COVER

Teile-Nr. Ident-No.	Benennung	Description
------------------------	-----------	-------------

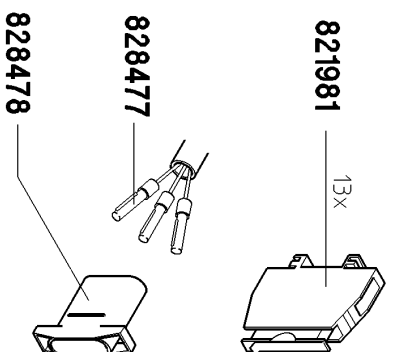
Elektrik

electrical control

commande électrique



Ausführung execution execution 3 kW Motor/Moteur	Bestell-Nr. order no. no. de commande
380V - 575V 60Hz	848158 (5,5A - 8A)
380V - 420V 50Hz	848159 (9A - 13A)
200V - 240V 50/60Hz	848160 (12A - 18A)



Einbaudaten

install informations

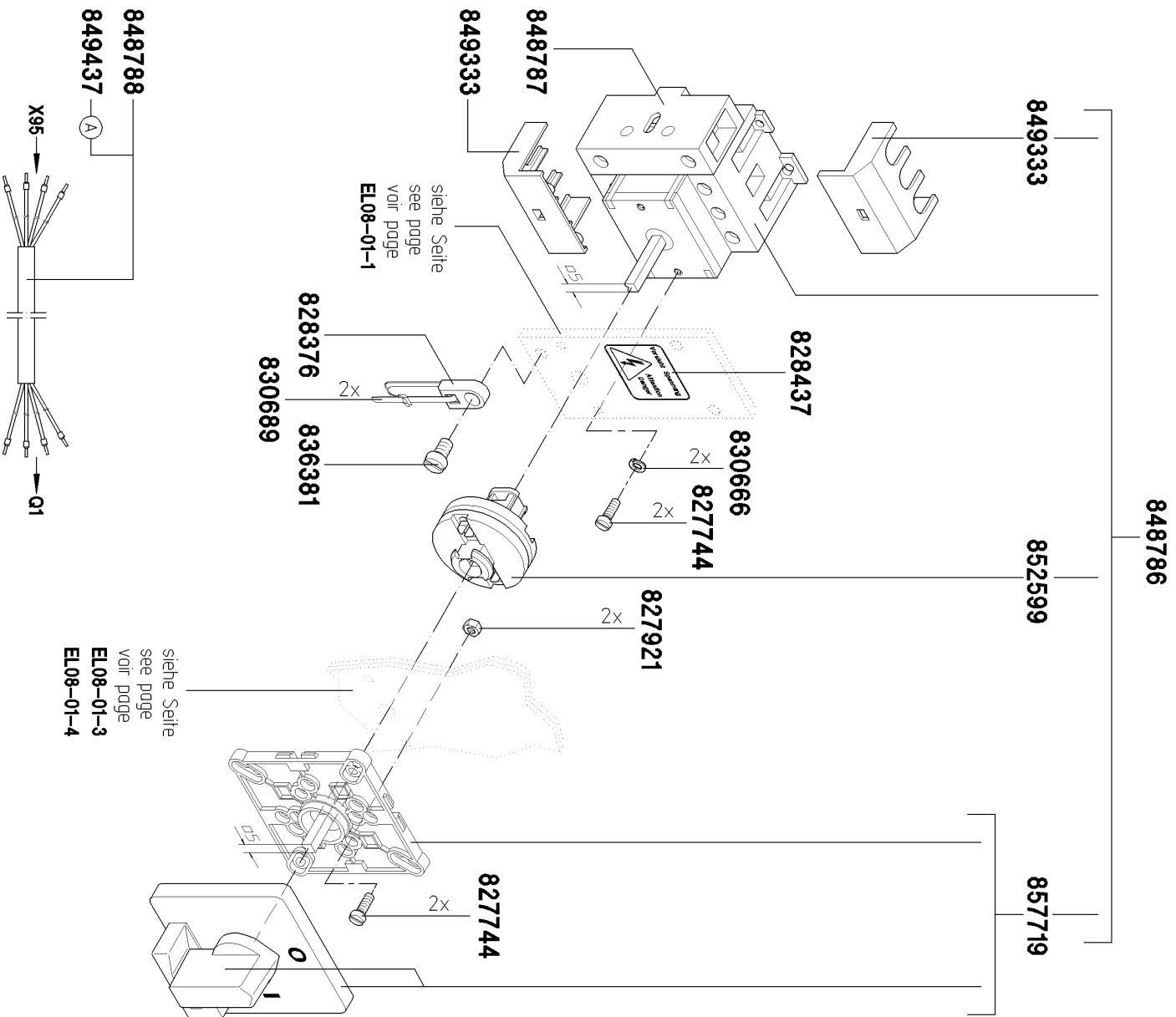
dates d'installation

gültig ab :
valid from :
valable de :

Nr. 150 -

Teile-Nr. Ident-No.	Benennung	Description	Teile-Nr. Ident-No.	Benennung	Description
821981	SICH.GRUNDKLEMMME USIG	FUSE BASE BINDER TYP USIG			
828477	STIFT	PIN			
828478	STIFTGEHAEUSE	PIN HOUSING			
835843	BETRIEBSSTUNDENZAehler	RUNNING TIME METER			
835844	HINTERES GEHAEUSETEIL	BACK PART OF THE HOUSING			
836246	SCHALTANSATZ	SWITCH BASE			
836902	DRUCKTASTE MIT 0-SYMBOL	PUSH BUTTON			
837481	DRUCKTASTE MIT I-SYMBOL	PUSH-BUTTON			
840516	SCHALTANSATZ	SWITCH BASE			
848158	MOTORSCHUTZRELAIS 5,5-8A	MOTOR CONTACTOR 5,5-8A			
848159	MOTORSCHUTZRELAIS 9-13A	MOTOR CONTACTOR 9-13A			
848160	MOTORSCHUTZRELAIS 12-18A	MOTOR CONTACTOR 12-18A			
848162	TRAEGER FUER EINZELAUFST.	CARRRIER			
863867	MOTORSCHUTZRELAIS MIT TR GER 5,5-8A	MOTOR PROTECTION RELAIS 5,5-8A			
863868	MOTORSCHUTZRELAIS MIT TR GER 9-13A	MOTOR PROTECTION RELAIS 9-13A			
863869	MOTORSCHUTZREL.+TR GER 12-18A	PROTECTION MOTOR RELAY WITH HOLDER			
864002	TR GER F R.MOTORSCHUTZRELAIS	HOLDER FOR PROTECTION MOTOR RELAY			
864517	BETRIEBSSTUNDENZ HLER VOLLST.	RUNNING TIME METER COMPL.			

Elektrik electrical control commande électrique



Einbaudaten install informations dates d'installation
 gültig ab : valid from : valable de : Nr. 150 -
 Ausführung execution CSA

Teile-Nr. Ident-No.	Benennung	Description
827744	ZYL.SCHRAUBE M04X012	ALLEN SCREW M04X12
827921	SECHSKANTMUTTER M04	HEX.NUT M4
828376	BEFESTIGUNGSOESEN FH 50 C	FIXING EYE FH 50
828437	WARNSCHILD WS-2 K PHOENIX	LABEL
830666	FEDERRING A4	SPRING WASHER A4
830689	KABELBAND	CABLE STRAP
836381	FLACHKOPFSCHR. M06X010	SLOTTED PAN HEAD SCREW M06X010
848786	HAUPTSCHALTER 3-POLIG	MAIN SWITCH
848787	PE-KLEMMME NPE 24	CLAMPING DEVICE
848788	KABEL AN HAUPTSCHALTER	CABLE AT MAIN SWITCH
849333	KLEMMENABDECKUNG	TERMINAL COVER
849437	KABEL AN HAUPTSCH. CSA	CABLE TO MAIN SWITCH CSA
852599	TUERKUPPLUNG F.HAUPTSCH.	COUPLING FOR MAIN SWITCH
857719	FRONTPLATTE M.GRIFF MIT ACHSST	FRONT PANEL WITH KNOB AND AXLE NECK

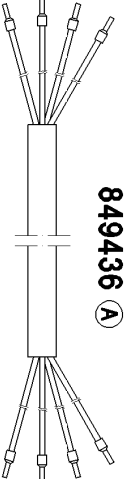
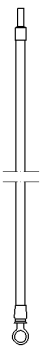

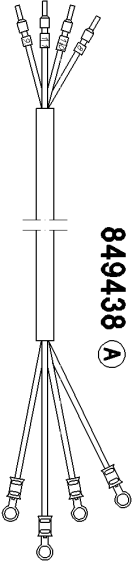
Teile-Nr. Ident-No.	Benennung	Description
------------------------	-----------	-------------

VF50

Baugruppe 15

Elektrik electrical control commande électrique


Drehstromkabel three-phase cable *câble triphasé*

von from de	Verbindungskabel connecting cable câble de connexion	nach to à
X95	 <p>893336 849436 (A)</p>	Q1
X95	 <p>823478</p>	PE 
X95	 <p>831895 849438 (A)</p>	M1

Einbaudaten

gültig ab :
valid from :
valdble de :
install informations
dates d'installation

Nr. 150 -

 Ausführung
execution
CSA

EL08-15-6

Teile-Nr. Ident-No.	Benennung	Description
823478	ERDUNGSKABEL	SINGLE WIRE FOR EARTHING
831895	KABEL Z ELEKTROMOTOR VOLL	CABLE FOR ELECTRO MOTOR COMPL
849436	ZULEITUNGSKABEL CSA	MAIN CABLE CSA
849438	KABEL-HAUPTMOTOR CSA	CABLE FOR MAIN MOTOR CSA-VERSION
893336	ZULEITUNGSKABEL	MAIN CABLE

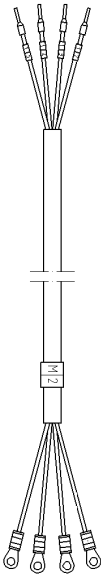
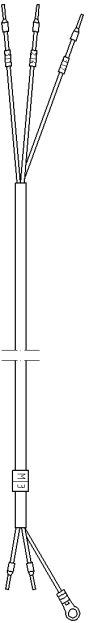
Teile-Nr. Ident-No.	Benennung	Description
------------------------	-----------	-------------

VF50

Baugruppe 15

Elektrik electrical control commande électrique

Drehstromkabel three-phase cable *câble triphasé*

von from	de Verbindungskabel connecting cable	câble de connexion	nach to
X95	 <p>835743 849439 Ⓐ</p>	M2	
X95	 <p>846947</p>	M3	

Einbaudaten

gültig ab :
valid from :
valable de :
install informations
dates d'installation

Nr. 150 -

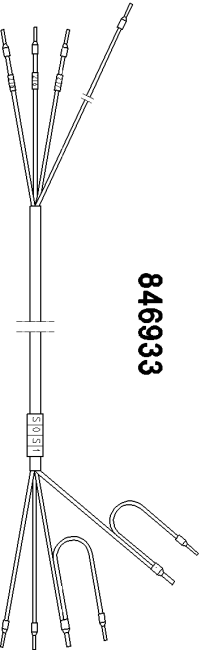
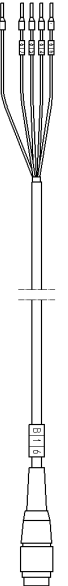
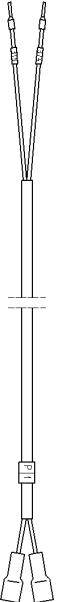
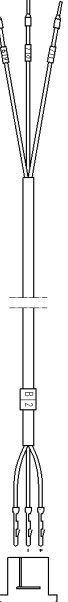
Ⓐ Ausführung
execution
CSA

EL08-15-7

Teile-Nr. Ident-No.	Benennung	Description
835743	KABEL Z VAKUUMPUMPENMOTOR	CABLE TO MOTOR OF VACUUM PUMP
846947	KABEL ZUM LUEFTERMOTOR M3	CABLE TO VENTILATION MOTOR
849439	KABEL-VAKUUMPUMPE CSA	CABLE FOR VACUUM PUMP CSA-VERSION

Teile-Nr. Ident-No.	Benennung	Description
------------------------	-----------	-------------

VF50**Baugruppe 15****Elektrik** electrical control commande électrique*Steuerkabel* control cable *câble de commande*

von from de	Verbindungskabel connecting cable câble de connexion	nach to à
X95	 <p style="text-align: center;">846933</p>	S0/S1
X95	 <p style="text-align: center;">835753 ^(A)</p> <p style="text-align: center;">^(B) siehe Seite see page voir page</p> <p style="text-align: center;">EL08-17-1 Gruppe group 17</p>	B16
X95	 <p style="text-align: center;">846948 ^(B)</p>	P1
X95	 <p style="text-align: center;">835747</p>	B2

Einbaudaten

gültig ab :
valid from :
valable de :

install informations
dates d'installation

Nr. 150 -

- ^(A) Ausführung ohne PCK-Steuerung
execution without PCK-control
execution sans commande PCK
- ^(B) Ausführung mit PCK-Steuerung
execution with PCK-control
execution sans commande PCK

EL08-15-8

Teile-Nr. Ident-No.	Benennung	Description
835747	KABEL AN KNIESCHALTER B2	CABLE AT SWITCH OF KNEE LEVER
835753	KABEL AN DREHGEBER	CABLE FOR SHAFT ENCODER
846933	KABEL AN START-STOP-TASTE	CABLE AT START-STOP BUTTON COMPL
846948	KABEL AN BETRSTDZAEHLER	CABLE AT COUNTER OF RUNNING HOURS

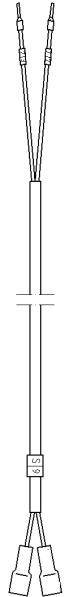
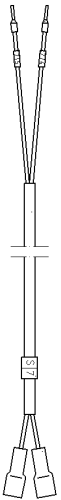
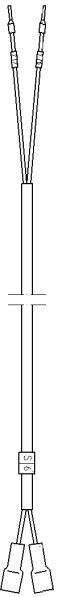

Teile-Nr. Ident-No.	Benennung	Description
------------------------	-----------	-------------

VF50

Baugruppe 15

Elektrik electrical control commande électrique

Steuerkabel control cable *câble de commande*

von from de	Verbindungskabel connecting cable câble de connexion	nach to à
X95	835749 	S9
X95	836361 	S7
X95	835751 	S6
X95	835750 	S5

Einbaudaten install informations dates d'installation

gültig ab :
valid from :
valable de :

Nr. 150 -


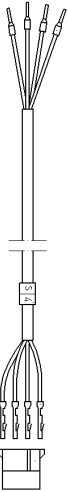
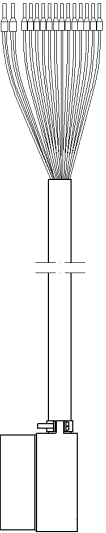
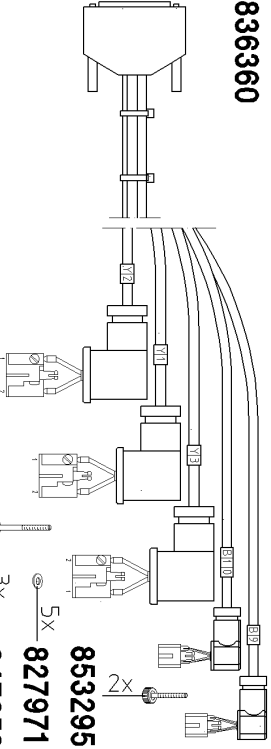
Teile-Nr. Ident-No.	Benennung	Description	Teile-Nr. Ident-No.	Benennung	Description
835749	KABEL AN SICHERHEITSVENT.	CABLE AT SECURITY VALVE			
835750	KABEL AN ÖLSTANDSCHALTER	CABLE AT SWITCH OF OIL LEVEL			
835751	KABEL AN TEMPERATURSCHALT	CABLE AT SWITCH OF TEMPERATURE			
836361	KABEL ÖLSTAND IN VAK.PU	CABLE FOR OIL LEVEL IN VACUUM PUMP			

VF50

Baugruppe 15

Elektrik electrical control commande électrique

Steuerkabel control cable *câble de commande*

von from de	Verbindungskabel connecting cable câble de connexion	nach to à
<p>A1 13/14</p>	<p style="text-align: center;">840012</p> 	<p>S1</p>
<p>A1 21/22 23/24</p>	<p style="text-align: center;">840967</p> 	<p>S4</p>
<p>X95</p>	<p style="text-align: center;">836719 ^(A)</p> 	<p>X31</p>
<p>X32</p>	<p style="text-align: center;">836360</p>  <p style="text-align: center;"> 853295 827971 847259 </p>	<p>Y1, Y2, Y3 B9, B10</p>

Einbaudaten install informations dates d'installation

gültig ab :
valid from :
valdble de :

Nr. 150 -

^(A) Ausführung, ohne PCK-Steuerung
execution without PCK-control
execution sans commande PCK

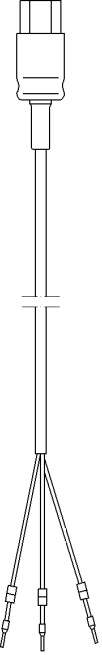
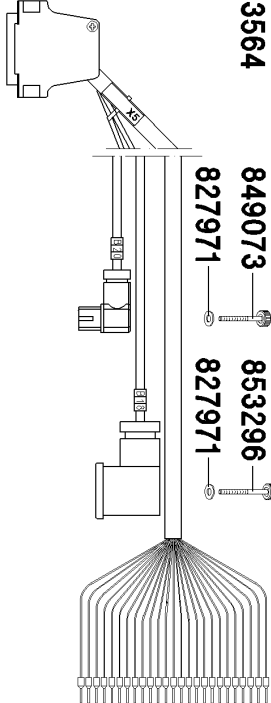
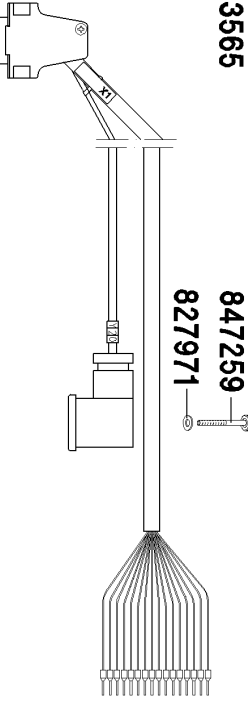
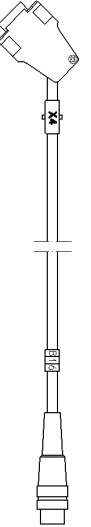
Teile-Nr. Ident-No.	Benennung	Description
827971	SCHEIBE A4,3	DISC 4,3
836360	KABEL FUER PROP-VENTIL VO	CABLE FOR PROP-VALVE
836719	KABEL AN STEUERELEKTR.X31	CABLE X31
840012	KABEL AN START-TASTER S1	CABLE AT START BUTTOM S1
840967	KABEL AN TRICHTERSCHALTER	CABLE AT SWTCH OF HOPPER
847259	RAENDELSCHRAUBE KOMPL	KNURLED SCREW COMPL
853295	RAENDELSCHRAUBE KOMPL	KNURLED SCREW COMPL

Teile-Nr. Ident-No.	Benennung	Description
------------------------	-----------	-------------

VF50**Baugruppe 17****Kabel für PCK-Bildschirmkompaktsteuerung**

cable for PCK-Monitor control in compact version

câble pour PCK-Moniteur commande en version compacte

von from de	Verbindungskabel connecting cable câble de connexion	nach to à
PCK/220V	<p style="text-align: center;">846740</p> 	X95
PCK/X5	<p style="text-align: center;">853564 849073 853296 827971 827971</p> 	X95 B18 B20
PCK/X1	<p style="text-align: center;">853565 847259 827971</p> 	X95 Y20
PCK/X4	<p style="text-align: center;">853708</p> 	B16

Einbaudaten

gültig ab :

valid from :

valdble de :

install informations

dates d'installation

Nr. 3852 -

Teile-Nr. Ident-No.	Benennung	Description
827971	SCHEIBE A4,3	DISC 4,3
846740	KABEL 220V AN STEUERUNG	CABLE 220V SNTPC ON TERMINAL STRIP
847259	RAENDELSCHRAUBE KOMPL	KNURLED SCREW COMPL
849073	RAENDELSCHRAUBE KOMPL	KNURLED SCREW COMPL
853296	RAENDELSCHRAUBE KOMPL	KNURLED SCREW COMPL
853564	KABEL AN PCK/X5; B18; B20	CABLE TO PCK
853565	KABEL AN PCK/X1; Y20	CABLE TO PCK
853708	KABEL VON PCK/X4 AN B16	CABLE

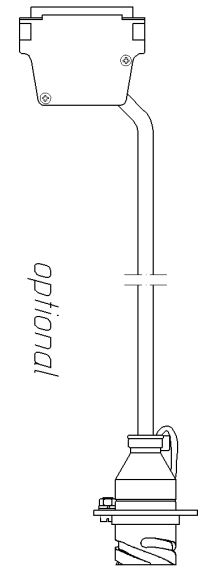
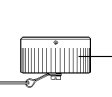
Teile-Nr. Ident-No.	Benennung	Description
------------------------	-----------	-------------

VF50

Baugruppe 17

Kabel für PCK-Bildschirmkompaktsteuerung

cable for PCK-Monitor control in compact version
câble pour PCK-Moniteur commande en version compacte

von from de	Verbindungskabel connecting cable câble de connexion	nach to à
PCK/X10	 <p>853566</p> <p><i>optional</i></p>	 <p>839246</p> <p>CAN/X32</p>

Einbaudaten

gültig ab :
valid from :
valable de :

install informations

dates d'installation

Nr. 3852 -

EL08-47-2

Teile-Nr. Ident-No.	Benennung	Description
839246	STAUBKAPPE GR.20 KOMPLETT	DUST GUARD COVER SIZE 20 COMPL
853566	CAN-STECKDOSE AN PCK	CAN-SOCKET WITH PCK
857820	STAUBKAPPE GR.20 VOLLST.	DUST CAP GR.20 COMPL

Teile-Nr.
Ident-No. Benennung Description

Teile-Nr. Ident-No.	Benennung	Description
848506	BATTERIE LITHIUM	BATTERY
854156	PCK-STEUER. NEU, OHNE CAN	PCK-CONTR. NEW, WITHOUT CAN
855036	KLEBESCHILD	STICKER
855037	PCK-STEUERUNG-AT, OHNE CAN	PCK-CONTROL EXCHANGE, WITHOUT CAN
857236	SANDISK 4MB MIT PCK-PROGRAMM VOLLST.	PROGRAM MEMORY PCK COMPL
865412	PCK-STEUERUNG, OHNE CAN, MIT DICHTUNGEN	PCK-CONTROL, WITHOUT CAN, WITH SEALS
857134	KLEBESCHILD	STICKER
865413	PCK-STEUERUNG OHNE CAN, M. DICHTUNGEN, (AT)	PCK-CONTROL WITHOUT CAN, WITH SEALS
860238	SANDISC MIT ADAPTER UND PROGRAMM KPL	SANDISC WITH ADAPTER AND PROGRAM COMPL
893080	SANDISC F.PCK1 M.AD.+PROGR.256	SANDISC F.PCK1 M.AD.+PROGR.256

Teile-Nr. Ident-No.	Benennung	Description
------------------------	-----------	-------------

VF50

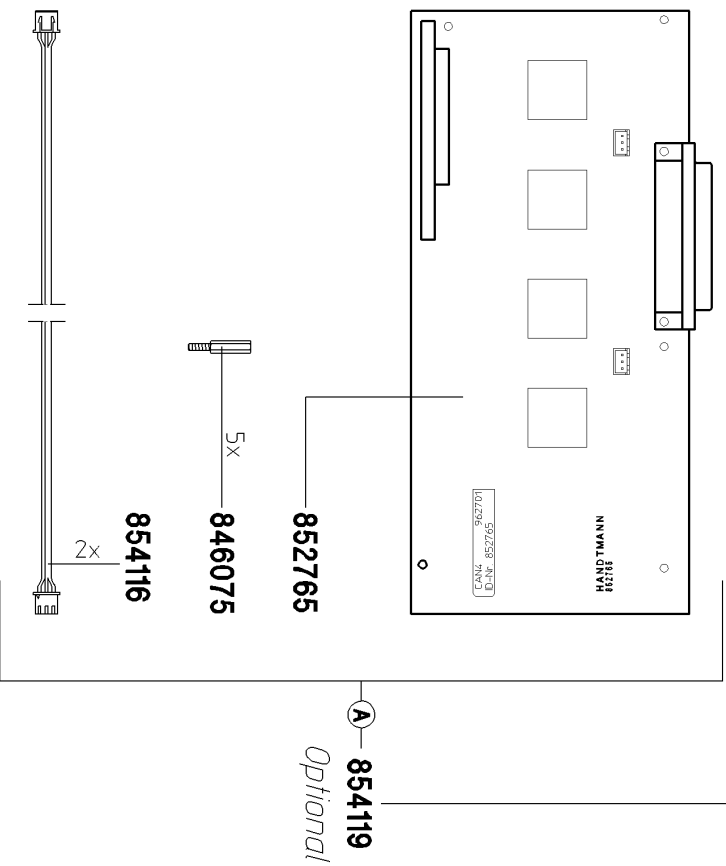
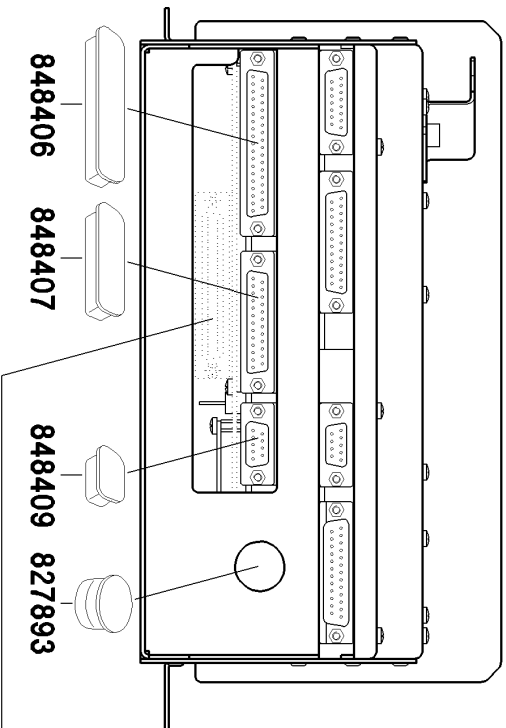
Baugruppe 18

PCK-Bildschirmkompaktsteuerung

PCK-Monitor control in compact version

PCK-Moniteur commande en version compacte

Ansicht
view
vue **X**



Einbaudaten

gültig ab :
valid from :
valdble de :

install informations

dates d'installation

Nr. 3852-

A bei Anschluß von AL-System
in case of connection with AL-System
en cas de connection avec Systeme de AL

EL08-18-2

Teile-Nr. Ident-No.	Benennung	Description
827893	SCHUTZSTOPFEN TL-4-188	PROTECTIVE CAP TL-4-188
846075	ABSTANDSBOLZEN M2.5X15	DISTANCE BOLT M2.5X15
848406	STAUBKAPPE 37POL-BUCHSE	DUST GUARD COVER
848407	STAUBKAPPE 25POL-BUCHSE	DUST GUARD COVER
848409	STAUBKAPPE 9POL-STIFT	DUST GUARD COVER
852765	LEITERPLATTE CAN4	BOARD CAN4
854116	KABEL SPANNUNGSVERSORGUNG	CABLE
854119	CAN FUER PCK TYP: CAN4	CAN 4 BUS CARD

Teile-Nr. Ident-No.	Benennung	Description
------------------------	-----------	-------------

VF50

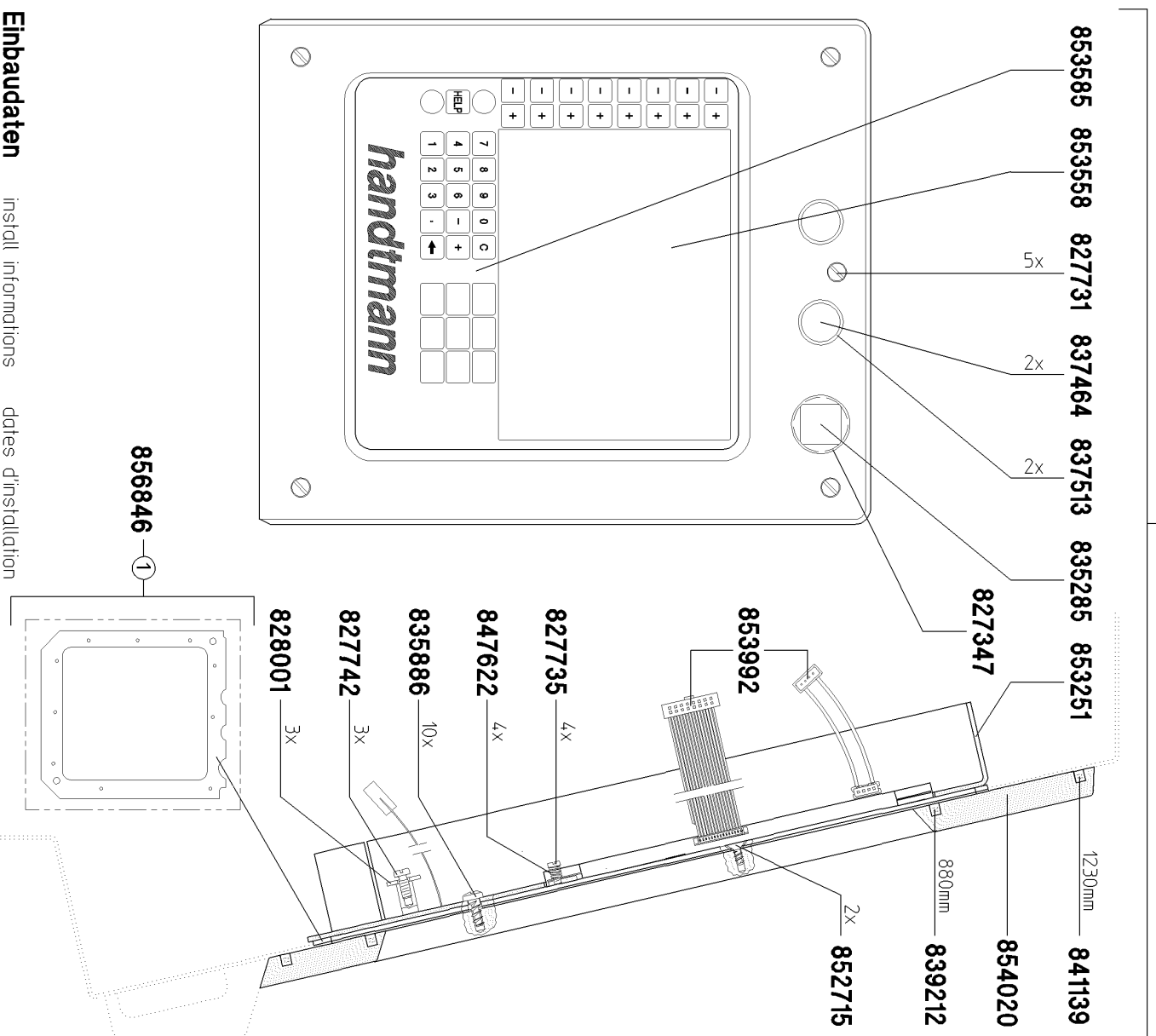
Baugruppe 19

Eingabe von PCK-Bildschirmkompaktsteuerung

Input of PCK-Monitor control in compact version

Entrée de PCK-Moniteur commande en version compacte

854636



Einbaudaten

gültig ab :
valid from :
valable de :

install informations

Nr. 3852-

dates d'installation

① Nr. 4360-

EL08-19

Teile-Nr. Ident-No.	Benennung	Description
827347	O-RING 024X001,5	O-RING 24X1,5
827731	LINSENENKSCHRAUBE M06X20	COUNTERSUNK SCREW M6X20
827735	ZYL.SCHRAUBE M03X008	ALLEN SCREW M03X008
827742	ZYL.SCHRAUBE M04X010	ALLEN SCREW M4X10
828001	SCHEIBE A5,3	DISC A5,3
835285	SCHAUGLAS	SIGHT GLASS
835886	SCHRAUBE KB 50X12	SCREW KB 50X12
837464	TASTENMEMBRAN TRANSPARENT	SWITCH MEMBRANE CLEAR
837513	HUELSE	SLEEVE
839212	FLACHDICHTUNG 7X4X880	FLAT SEAL
841139	FLACHDICHTUNG 7X4X1230	FLAT SEALING
847622	DRÜCKFEDER VD-117A	PRESSURE SPRING VD-117A
852715	SCHRAUBE KB 40X10	SCREW
853251	FRONTBLECH VOLLST. PCK	FRONT SHEET
853558	DISPLAY LMG 5278 XUFC	LCD DISPLAY
853585	FOLIENASTATUR VOLLST.	FOIL KEYBOARD
853992	KABELSATZ F. LCD-DISPLAY	SET OF CABLES FOR LCD-DISPLAY
854020	FRONTPLATTENRAHMEN VOLLST	FRONT PANEL FRAME COMPL.
854636	EINGABE BILDSCH.KOMPAKTST	EXCHANGE PART
856846	ABSCHIRMRAHMEN (PCK)	SHIELD FRAME (PCK)
863682	FOLIENASTATUR, F.PCK1	FOIL KEYBOARD, FOR PCK1

Teile-Nr. Ident-No.	Benennung	Description
------------------------	-----------	-------------

VF50

Baugruppe 20

Elektronische Steuerung

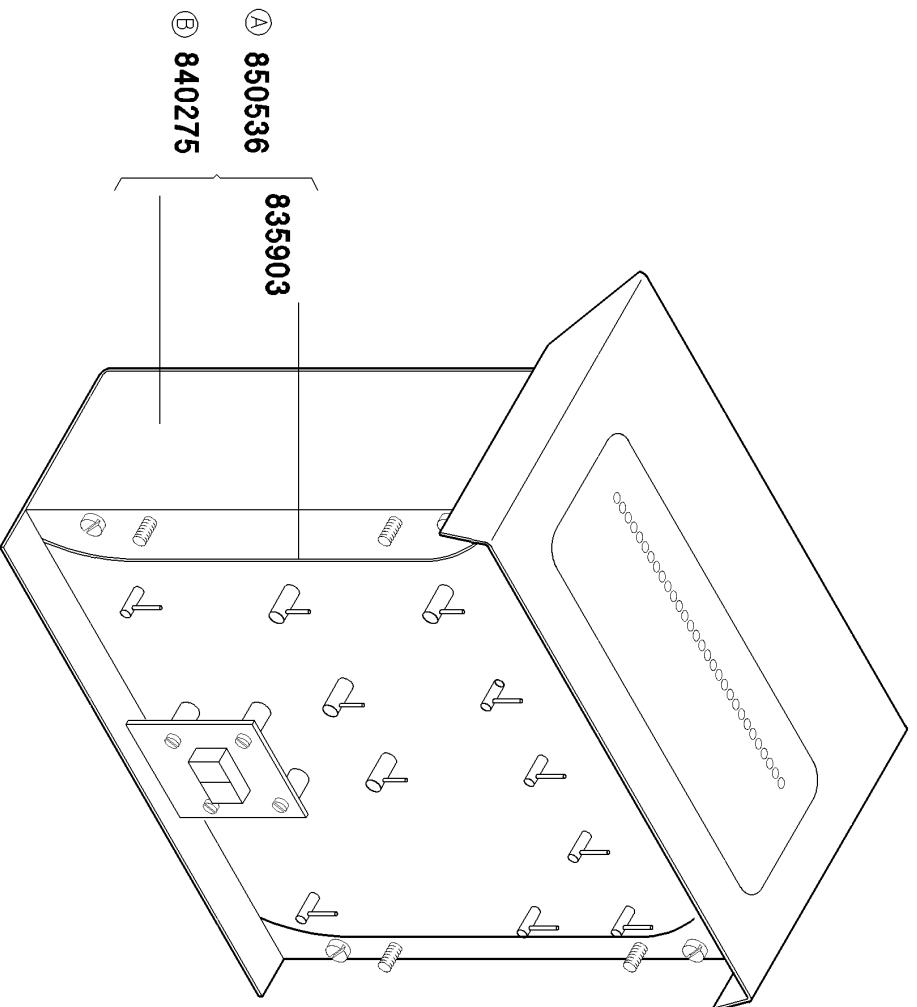
electronic control unit

commande électronique

Logiksteuerung

logik control

commande de logique



Einbaudaten

install informations

dates d'installation

gültig ab :
valid from :
valable de :

Nr. 150 -

- Ⓐ Neuteil
new part
nouvelle pièce
- Ⓑ Austauschteil
exchange part
pièce d'échange

EL08-20

Teile-Nr. Ident-No.	Benennung	Description
835903	GUMMIMATTE	RUBBER MAT
840275	LOGIK-STEUERUNG 10-70 AT	LOGIC CONTROL
850536	ELEKTRONISCHE STEUERUNG	ELECTRONIC LOGIC CONTROL UNIT
865411	LOGIK-STEUERUNG 10-70, MIT DICHTUNGEN,	LOGIC-CONTROL 10-70, WITH SEALS,
865410	LOGIK-STEUERUNG 10-70, MIT DICHTUNGEN	LOGIC-CONTROL 10-70, WITH SEALS

Teile-Nr. Ident-No.	Benennung	Description
------------------------	-----------	-------------

VF50

Baugruppe 21, 23, 25, 28

Frontplatte

front panel

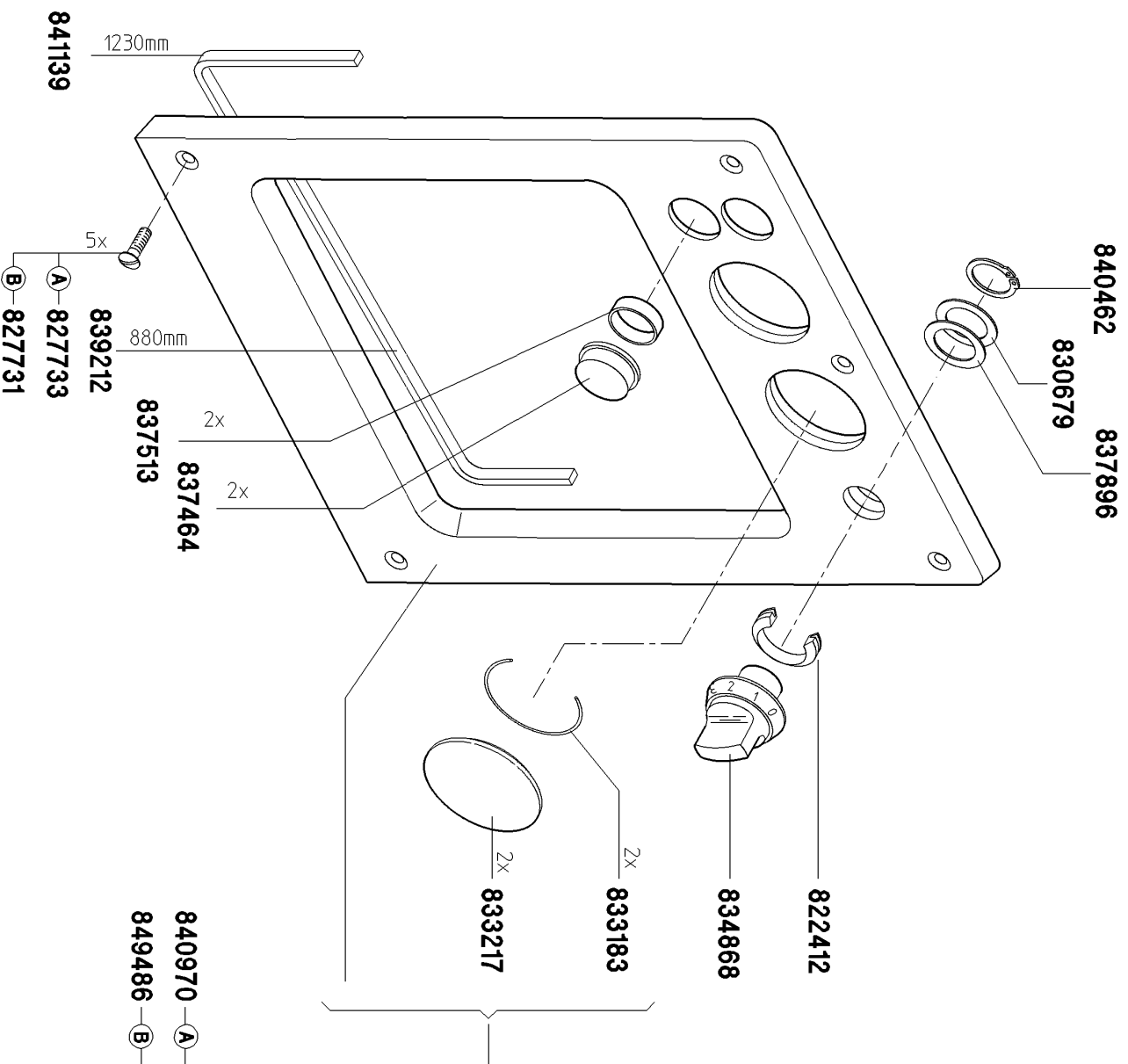
tableau de commande

08-21
Logiksteuerung
logik control
commande de logique

08-23
Füllsteuerung
filling control
commande de remplissage

08-25
MC-Steuerung
MC-control
commande de micro ordinateur

08-28
MC-Füllsteuerung
MC-filling control
commande de micro ordinateur remplissage



Einbaudaten

install informations

dates d'installation

gültig ab :
valid from :
valable de :

Nr. 150 -

- A** Ausführung mit Fronthaube Kunststoff
version with front hood plastics
fabriquee avec capot frontal en plastique
- B** Ausführung mit Fronthaube Edelstahl
version with front hood stainless steel
fabriquee avec capot frontal en acier inox

EL08-21-4

Teile-Nr. Ident-No.	Benennung	Description
822412	V-RING V-28-S	V-RING V 28-S
827731	LINSENSENKSCRAUBE M6X20	COUNTERSUNK SCREW M6X20
827733	SENKSCRAUBE M6X30	COUNTERSUNK SCREW M6X30
830679	PASSSCHEIBE 22X32X1	SHIM RING 22X32X1
833183	O-RING 49X1,5	O-RING 49X1,5
833217	MANOMETERGLAS	MANOMETER GLASS
834868	SKALENKNOPF GROSS	SCALE KNOB BIG
837464	TASTENMEMBRAN TRANSPARENT	SWITCH MEMBRANE CLEAR
837513	HUELSE	SLEEVE
837896	PASSSCHEIBE 22X32X0,2	SHIM RING 22/32X0.2
839212	FLACHDICHTUNG 7X4X880	FLAT SEAL
840462	SICHERUNGSRING 22X1,2	SNAP RING
840970	FRONTPLATTENRAHMEN VOLLST	FRONT PANEL FRAME
841139	FLACHDICHTUNG 7X4X1230	FLAT SEALING
849486	FRONTPLATTENRAHMEN VOLLST	FRONT PANEL FRAME COMPL.

Teile-Nr. Ident-No.	Benennung	Description
------------------------	-----------	-------------

VF50

Baugruppe 21

Frontplatte

front panel

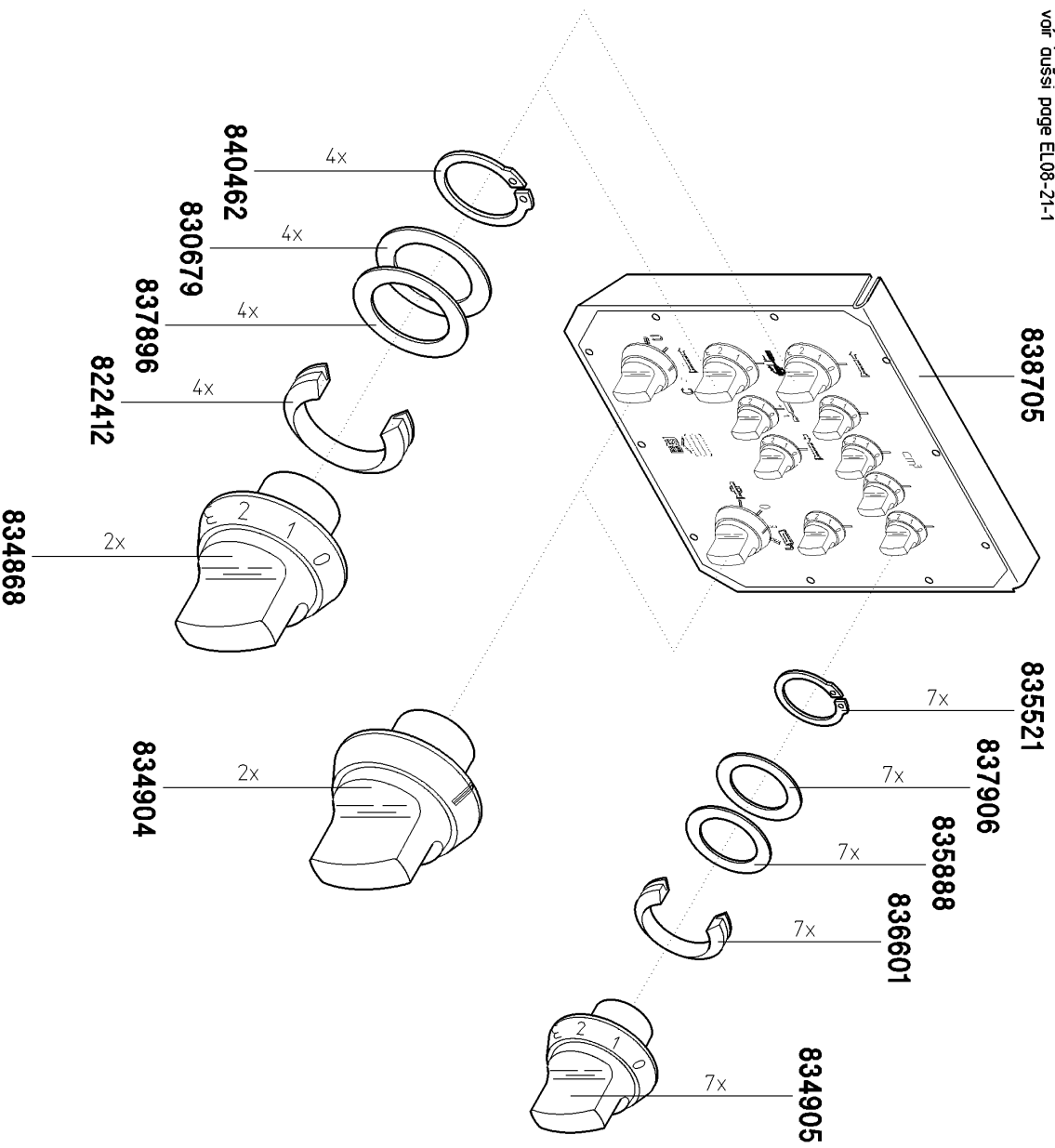
tableau de commande

Logiksteuerung

logik control

commande de logique

siehe auch Seite EL08-21-1
see page EL08-21-1 too
voir aussi page EL08-21-1



Einbaudaten

install informations

dates d'installation

gültig ab :

valid from :

valable de :

Nr. 150 -

Teile-Nr. Ident-No.	Benennung	Description
822412	V-RING V-28-S	V-RING V 28-S
830679	PASSSCHEIBE 22X32X1	SHIM RING 22X32X1
834868	SKALENKNOPF GROSS	SCALE KNOB BIG
834904	STELLKNOPF	ADJUSTING SCREW
834905	SKALENKNOPF MITTEL	SCALE KNOB MIDDLE
835521	SICHERUNGSRING 16X1	CIRCLIP 16X1
835888	STUETZSCHEIBE S16X22X1	STAND DISC S16X22X1
836601	V-RING V-18-S	V-RING V18-S
837896	PASSSCHEIBE 22X32X0,2	SHIM RING 22/32X0.2
837906	PASSSCHEIBE 16X22X0,2	SHIM RING 16X22X0,2
838705	FRONTBLECH MIT STELLKN PFEN	FRONT PANEL WITH ADJUSTING KNOBS
840462	SICHERUNGSRING 22X1,2	SNAP RING

Teile-Nr. Ident-No.	Benennung	Description
------------------------	-----------	-------------

VF50

Baugruppe 22

Elektronische Steuerung

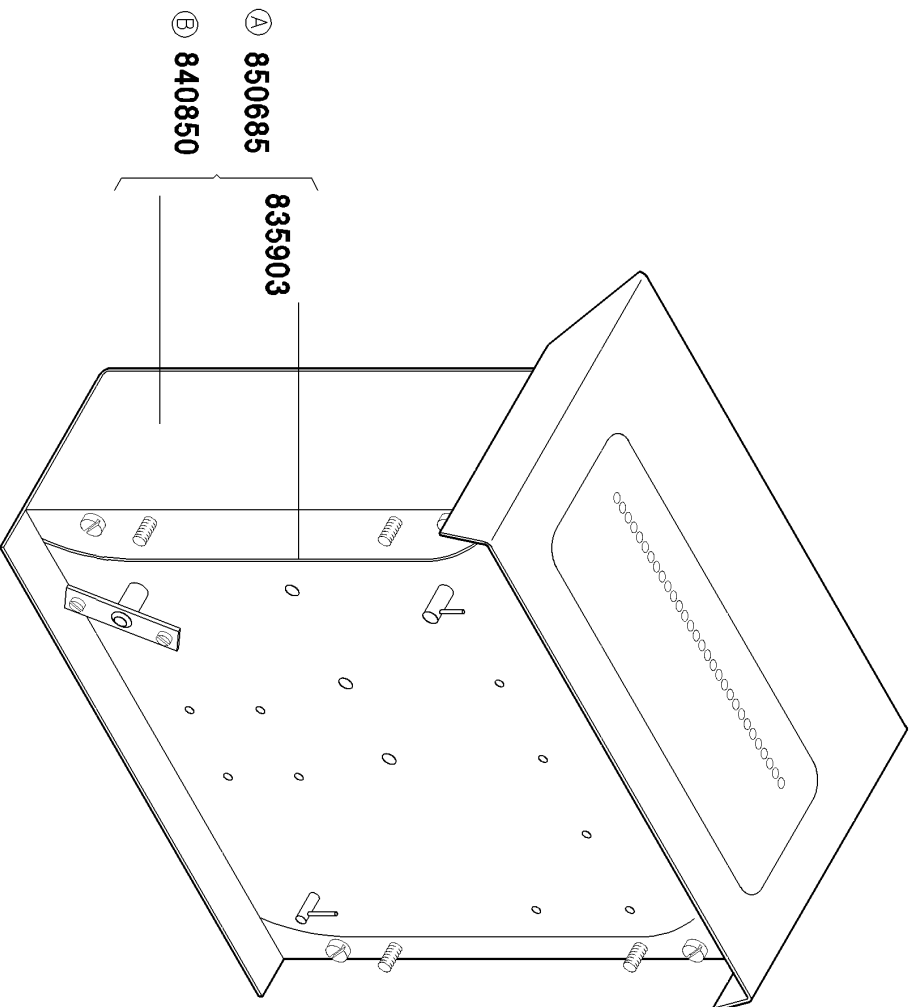
electronic control unit

commande électronique

Füllsteuerung

filling control

commande de remplissage



Einbaudaten

install informations

dates d'installation

gültig ab :

valid from :

valable de :

Nr. 150 -

- A) Neuteil
new part
nouvelle pièce
- B) Austauschteil
exchange part
pièce de rechange

EL08-22

Teile-Nr. Ident-No.	Benennung	Description
835903	GUMMIMATTE	RUBBER MAT
840850	STEUERUNG-FUELLEN AT	CONTROL-FILL AT
850685	ELEKTRONISCHE STEUERUNG	ELECTRONIC FILLING CONTROL
865409	FÜLL-STEUERUNG 10-72, MIT DICHTUNGEN, AT	CONTROL UNIT 10-72, WITH SEALS, EXCHANGE
865408	FÜLL-STEUERUNG 10-72, MIT DICHTUNGEN	ELECTRONIC CONTROL, 10-72, WITH SEALS

Teile-Nr. Ident-No.	Benennung	Description
------------------------	-----------	-------------

VF50

Baugruppe 21, 23, 25, 28

Frontplatte

front panel

tableau de commande

08-21
Logiksteuerung
logik control
commande de logique

08-23
Füllsteuerung
filling control
commande de remplissage

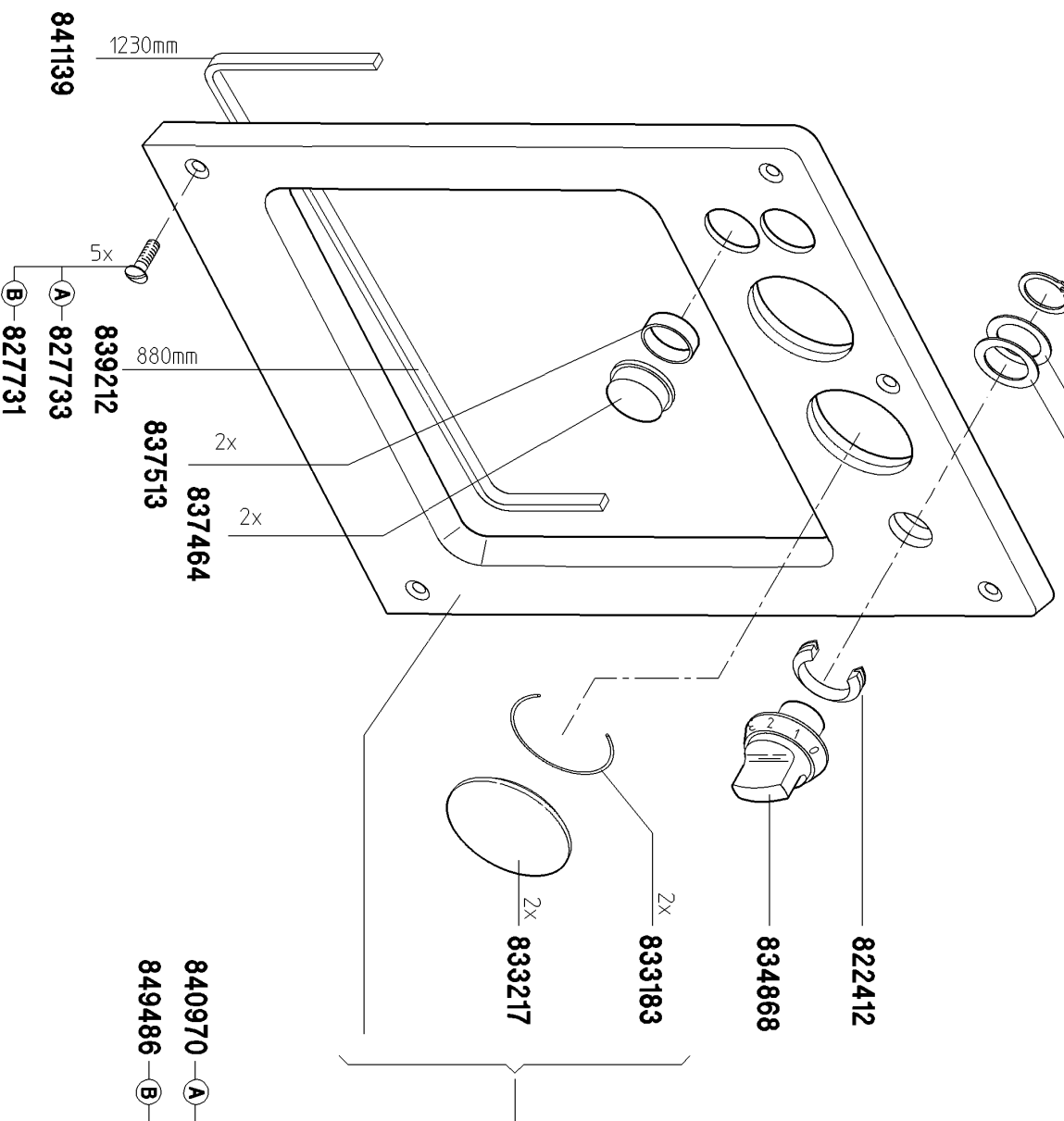
08-25
MC-Steuerung
MC-control
commande de micro ordinateur

08-28
MC-Füllsteuerung
MC-filling control
commande de micro ordinateur remplissage

840462

837896

830679



Einbaudaten

install informations

dates d'installation

gültig ab :
valid from :
valable de :

Nr. 150 -

- A** Ausführung mit Fronthaube Kunststoff
version with front hood plastics
fabriquee avec copol frontal en plastique
- B** Ausführung mit Fronthaube Edelstahl
version with front hood stainless steel
fabriquee avec copol frontal en acier inox

EL08-21-4

Teile-Nr. Ident-No.	Benennung	Description
822412	V-RING V-28-S	V-RING V 28-S
827731	LINSENSENKSCHEIBE M6X20	COUNTERSUNK SCREW M6X20
827733	SENKSCHEIBE M6X30	COUNTERSUNK SCREW M6X30
830679	PASSSCHEIBE 22X32X1	SHIM RING 22X32X1
833183	O-RING 49X1,5	O-RING 49X1,5
833217	MANOMETERGLAS	MANOMETER GLASS
834868	SKALENKNOBF GROSS	SCALE KNOB BIG
837464	TASTENMEMBRAN TRANSPARENT	SWITCH MEMBRANE CLEAR
837513	HUELSE	SLEEVE
837896	PASSSCHEIBE 22X32X0,2	SHIM RING 22/32X0.2
839212	FLACHDICHTUNG 7X4X880	FLAT SEAL
840462	SICHERUNGSRING 22X1,2	SNAP RING
840970	FRONTPLATTENRAHMEN VOLLST	FRONT PANEL FRAME
841139	FLACHDICHTUNG 7X4X1230	FLAT SEALING
849486	FRONTPLATTENRAHMEN VOLLST	FRONT PANEL FRAME COMPL.

Teile-Nr. Ident-No.	Benennung	Description
------------------------	-----------	-------------

VF50

Baugruppe 23

Frontplatte

front panel

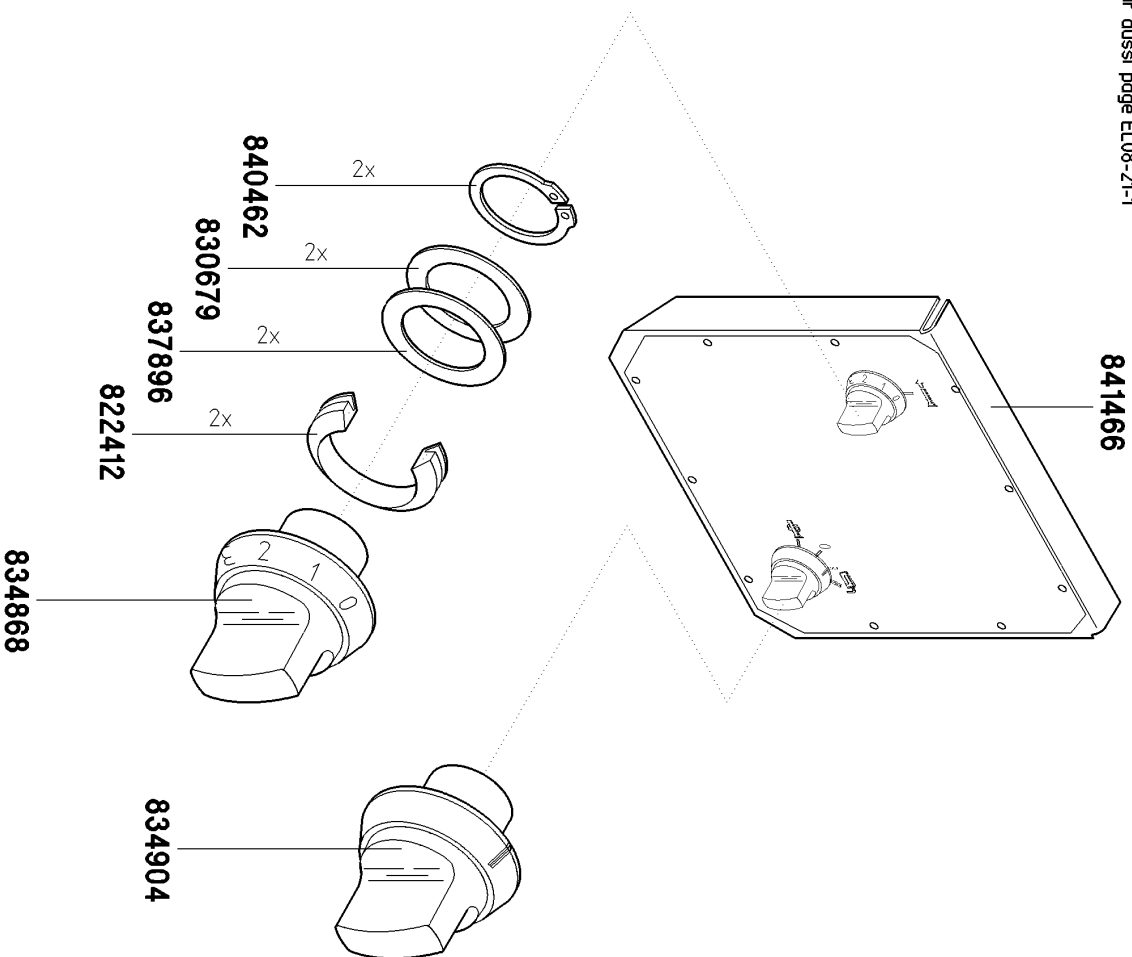
tableau de commande

Füllsteuerung

filling control

commande de remplissage

siehe auch Seite EL08-21-1
see page EL08-21-1 too
voir aussi page EL08-21-1



Einbaudaten

install informations

dates d'installation

gültig ab :

valid from :

valable de :

Nr. 150 -

Teile-Nr. Ident-No.	Benennung	Description
822412	V-RING V-28-S	V-RING V 28-S
830679	PASSSCHEIBE 22X32X1	SHIM RING 22X32X1
834868	SKALENKNOPF GROSS	SCALE KNOB BIG
834904	STELLKNOPF	ADJUSTING SCREW
837896	PASSSCHEIBE 22X32X0,2	SHIM RING 22/32X0.2
840462	SICHERUNGSRING 22X1,2	SNAP RING
841466	FRONTPLATTE KPL.FUELLEN	FRONT PANEL

Teile-Nr. Ident-No.	Benennung	Description
------------------------	-----------	-------------

VF50

Baugruppe 25

Frontplatte

front panel

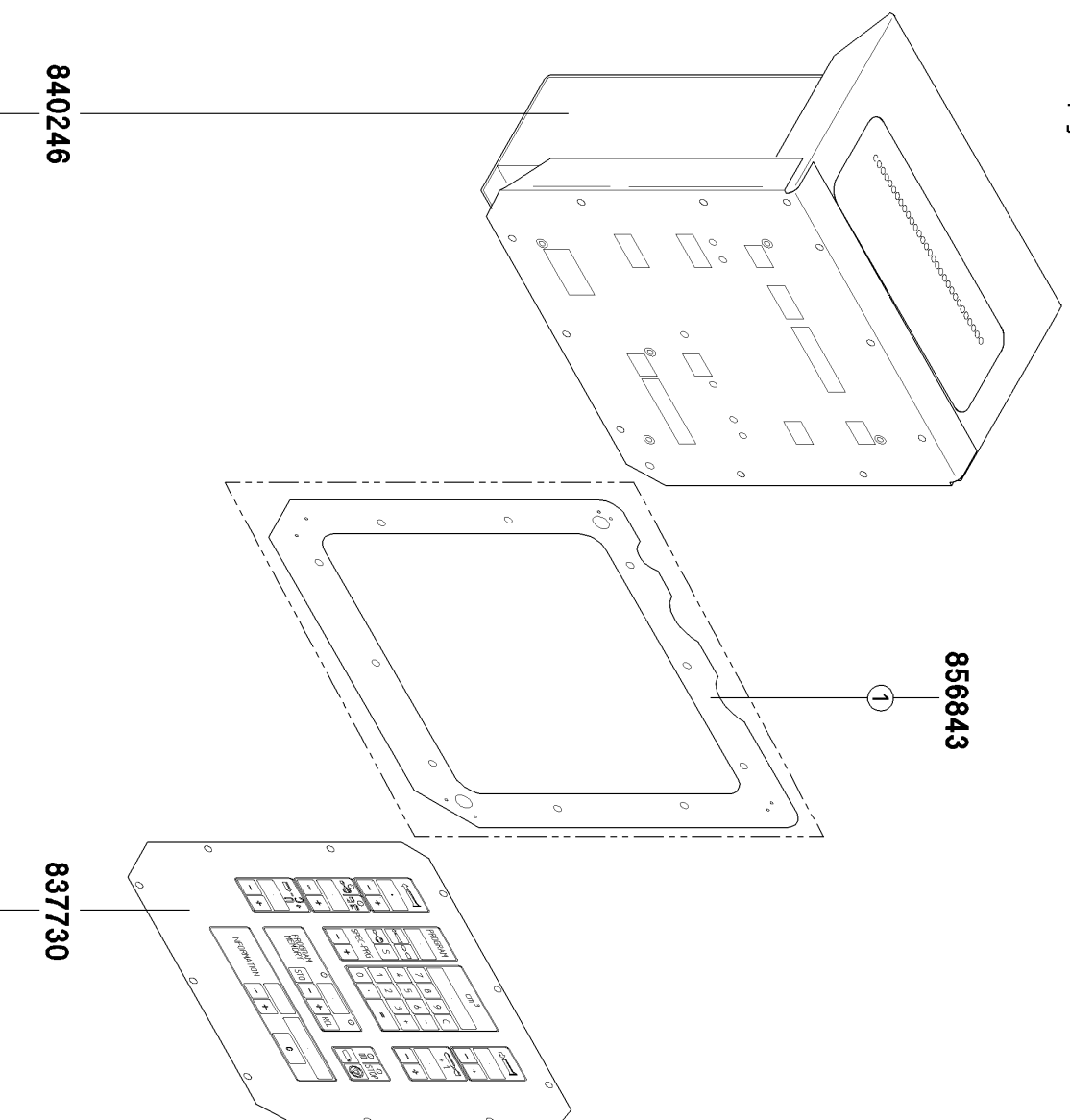
tableau de commande

MC-Steuerung

MC-control

commande de micro ordinateur

siehe auch Seite EL08-21-1
see page EL08-21-1 too
voir aussi page EL08-21-1



Ⓐ **840248**
Ⓑ **840274**

Einbaudaten

gültig ab :
valid from :
valable de :

install informations

dates d'installation

Nr. 150 -

① Nr. 4360 -
zusammen mit
together with

854725 von Seite
from page **EL08-01-4**
de la page

Ⓐ Neuteil
new part
nouvelle pièce
Ⓑ Austauschteil
exchange part
pièce d'échange

EL08-25

Teile-Nr. Ident-No.	Benennung	Description
837730	FOLIEN-TASTATUR VOLLST.	FOIL KEYBOARD COMPL.
840246	MC-STEUERUNG MIT ANZEIGE	MICRO COMPUTER CONTROL WITH INDICATION
840248	STEUERG.M.ANZEIGE U.TASTA	MC-CONTROL WITH INDICATION AND KEYBOARD
840274	MC-STEUERUNG 10-74 AT	MICRO COMPUTER CONTROL IN EXCHANGE
854725	FRONTHAUBE A2 VORMONTIERT	FRONT HOOD
856843	ABSCHIRMRAHMEN F.MC VERPACKT	SHIELD FRAME FOR PACKAGING MC
865406	MC-STEUERUNG MANZEIGE+TASTATUR+DICHTUNG	MC-CONTROL W.INDICATION+KEYBOARD+SEALS
865407	MC-STEUERUNG 10-74, MIT DICHTUNGEN, (AT)	MC-CONTROL 10-74, WITH SEALS, (EXCHANGE)

Teile-Nr. Ident-No.	Benennung	Description
------------------------	-----------	-------------

VF50

Baugruppe 21, 23, 25, 28

Frontplatte

front panel

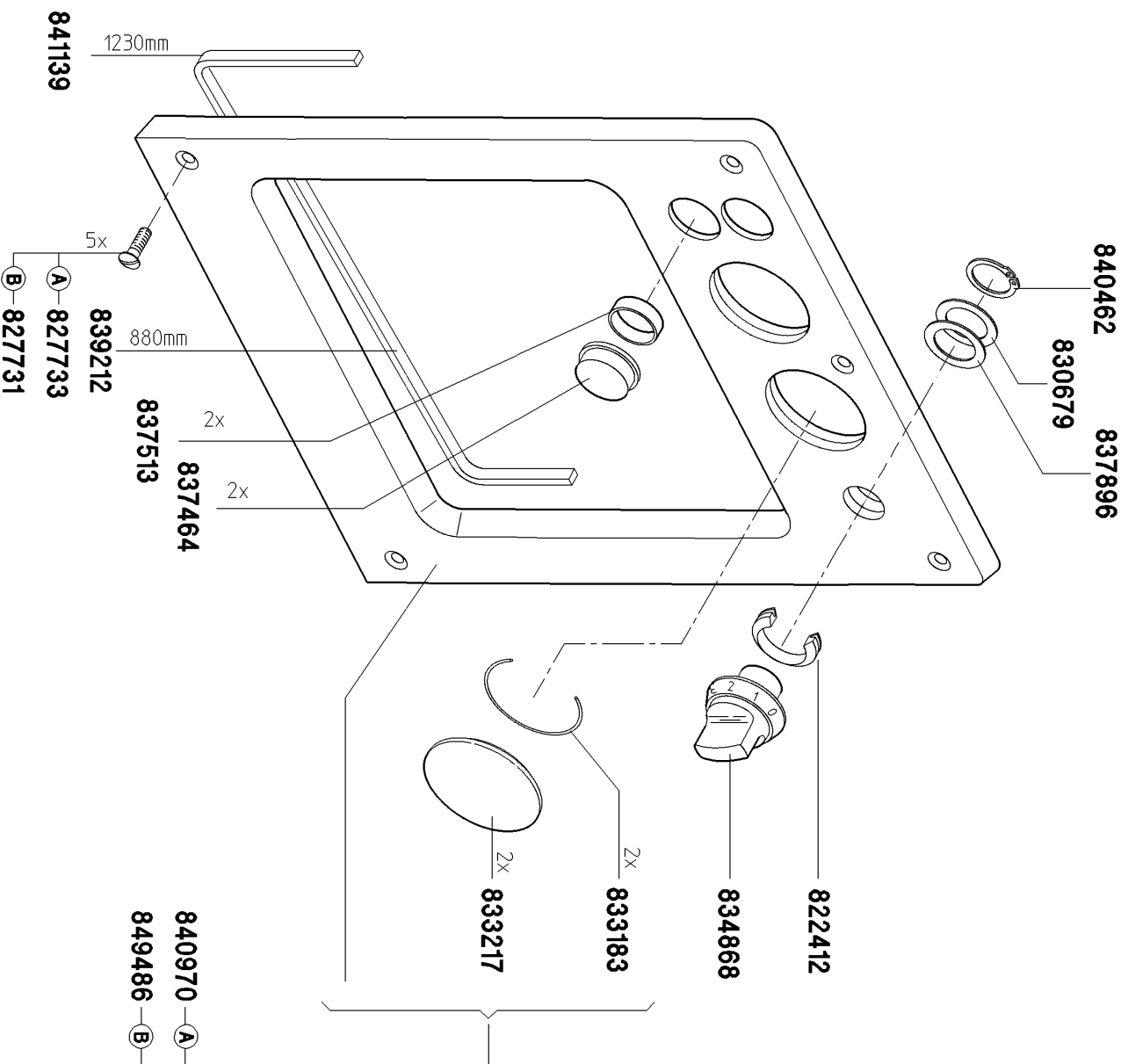
tableau de commande

08-21
Logiksteuerung
logik control
commande de logique

08-23
Füllsteuerung
filling control
commande de remplissage

08-25
MC-Steuerung
MC-control
commande de micro ordinateur

08-28
MC-Füllsteuerung
MC-filling control
commande de micro ordinateur remplissage



Einbaudaten

install informations

dates d'installation

gültig ab :
valid from :
valable de :

Nr. 150 -

- A** Ausführung mit Fronthaube Kunststoff
version with front hood plastics
fabriquee avec copol frontal en plastique
- B** Ausführung mit Fronthaube Edelstahl
version with front hood stainless steel
fabriquee avec copol frontal en acier inox

EL08-21-4

Teile-Nr. Ident-No.	Benennung	Description
822412	V-RING V-28-S	V-RING V 28-S
827731	LINSENKSCHEIBE M6X20	COUNTERSUNK SCREW M6X20
827733	SENKSCHEIBE M6X30	COUNTERSUNK SCREW M6X30
830679	PASSSCHEIBE 22X32X1	SHIM RING 22X32X1
833183	O-RING 49X1,5	O-RING 49X1,5
833217	MANOMETERGLAS	MANOMETER GLASS
834868	SKALENKNOBF GROSS	SCALE KNOB BIG
837464	TASTENMEMBRAN TRANSPARENT	SWITCH MEMBRANE CLEAR
837513	HUELSE	SLEEVE
837896	PASSSCHEIBE 22X32X0,2	SHIM RING 22/32X0.2
839212	FLACHDICHTUNG 7X4X880	FLAT SEAL
840462	SICHERUNGSRING 22X1,2	SNAP RING
840970	FRONTPLATTENRAHMEN VOLLST	FRONT PANEL FRAME
841139	FLACHDICHTUNG 7X4X1230	FLAT SEALING
849486	FRONTPLATTENRAHMEN VOLLST	FRONT PANEL FRAME COMPL.

Teile-Nr. Ident-No.	Benennung	Description
------------------------	-----------	-------------

VF50

Baugruppe 21, 23, 25, 28

Frontplatte

front panel

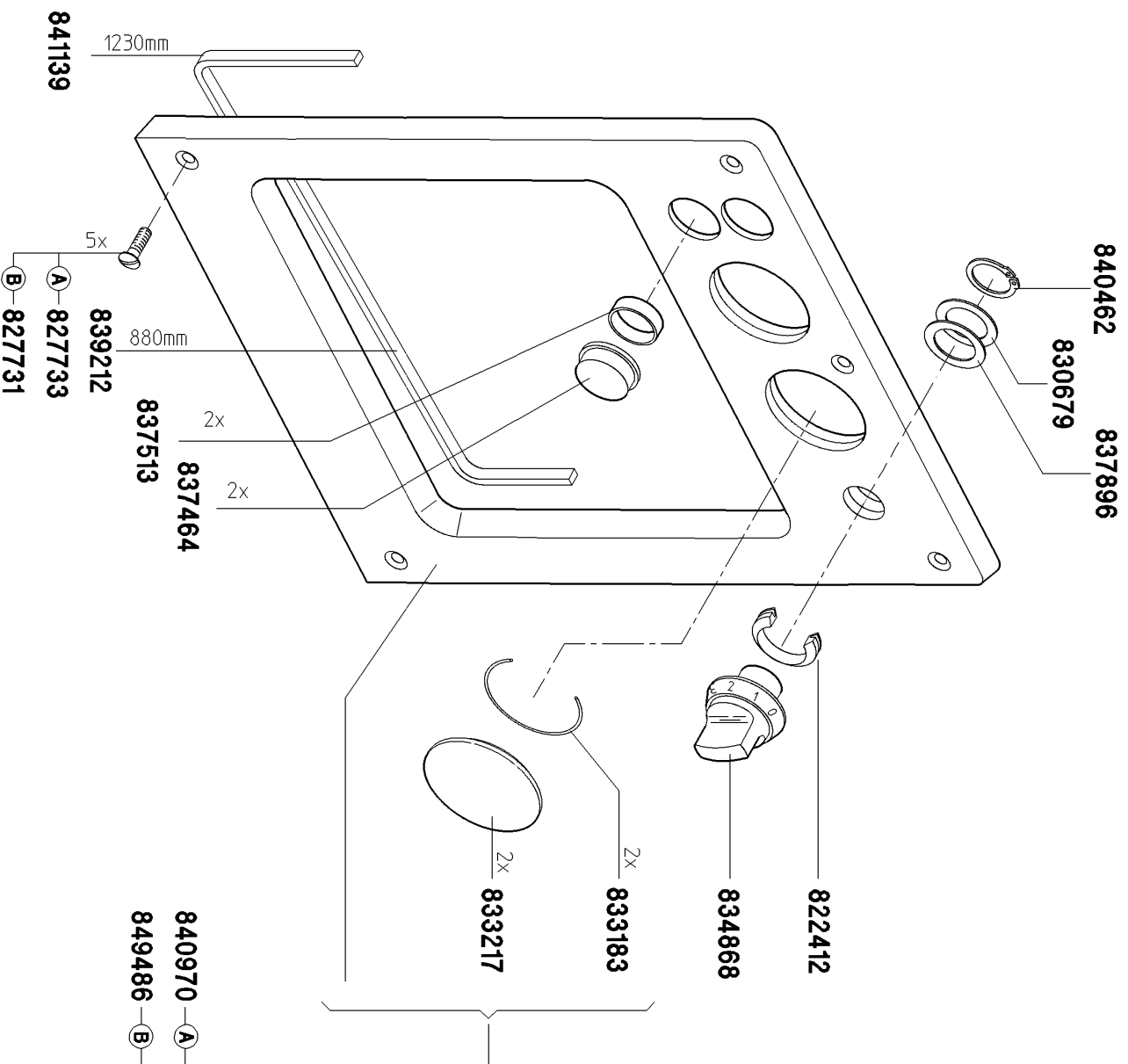
tableau de commande

08-21
Logiksteuerung
logik control
commande de logique

08-23
Füllsteuerung
filling control
commande de remplissage

08-25
MC-Steuerung
MC-control
commande de micro ordinateur

08-28
MC-Füllsteuerung
MC-filling control
commande de micro ordinateur remplissage



Einbaudaten

install informations

dates d'installation

gültig ab :
valid from :
valable de :

Nr. 150 -

- A** Ausführung mit Fronthaube Kunststoff
version with front hood plastics
fabriquee avec capot frontal en plastique
- B** Ausführung mit Fronthaube Edelstahl
version with front hood stainless steel
fabriquee avec capot frontal en acier inox

EL08-21-4

Teile-Nr. Ident-No.	Benennung	Description
822412	V-RING V-28-S	V-RING V 28-S
827731	LINSENSENKSCHEIBE M6X20	COUNTERSUNK SCREW M6X20
827733	SENKSCHEIBE M6X30	COUNTERSUNK SCREW M6X30
830679	PASSSCHEIBE 22X32X1	SHIM RING 22X32X1
833183	O-RING 49X1,5	O-RING 49X1,5
833217	MANOMETERGLAS	MANOMETER GLASS
834868	SKALENKNOBF GROSS	SCALE KNOB BIG
837464	TASTENMEMBRAN TRANSPARENT	SWITCH MEMBRANE CLEAR
837513	HUELSE	SLEEVE
837896	PASSSCHEIBE 22X32X0,2	SHIM RING 22/32X0.2
839212	FLACHDICHTUNG 7X4X880	FLAT SEAL
840462	SICHERUNGSRING 22X1,2	SNAP RING
840970	FRONTPLATTENRAHMEN VOLLST	FRONT PANEL FRAME
841139	FLACHDICHTUNG 7X4X1230	FLAT SEALING
849486	FRONTPLATTENRAHMEN VOLLST	FRONT PANEL FRAME COMPL.

Teile-Nr. Ident-No.	Benennung	Description
------------------------	-----------	-------------

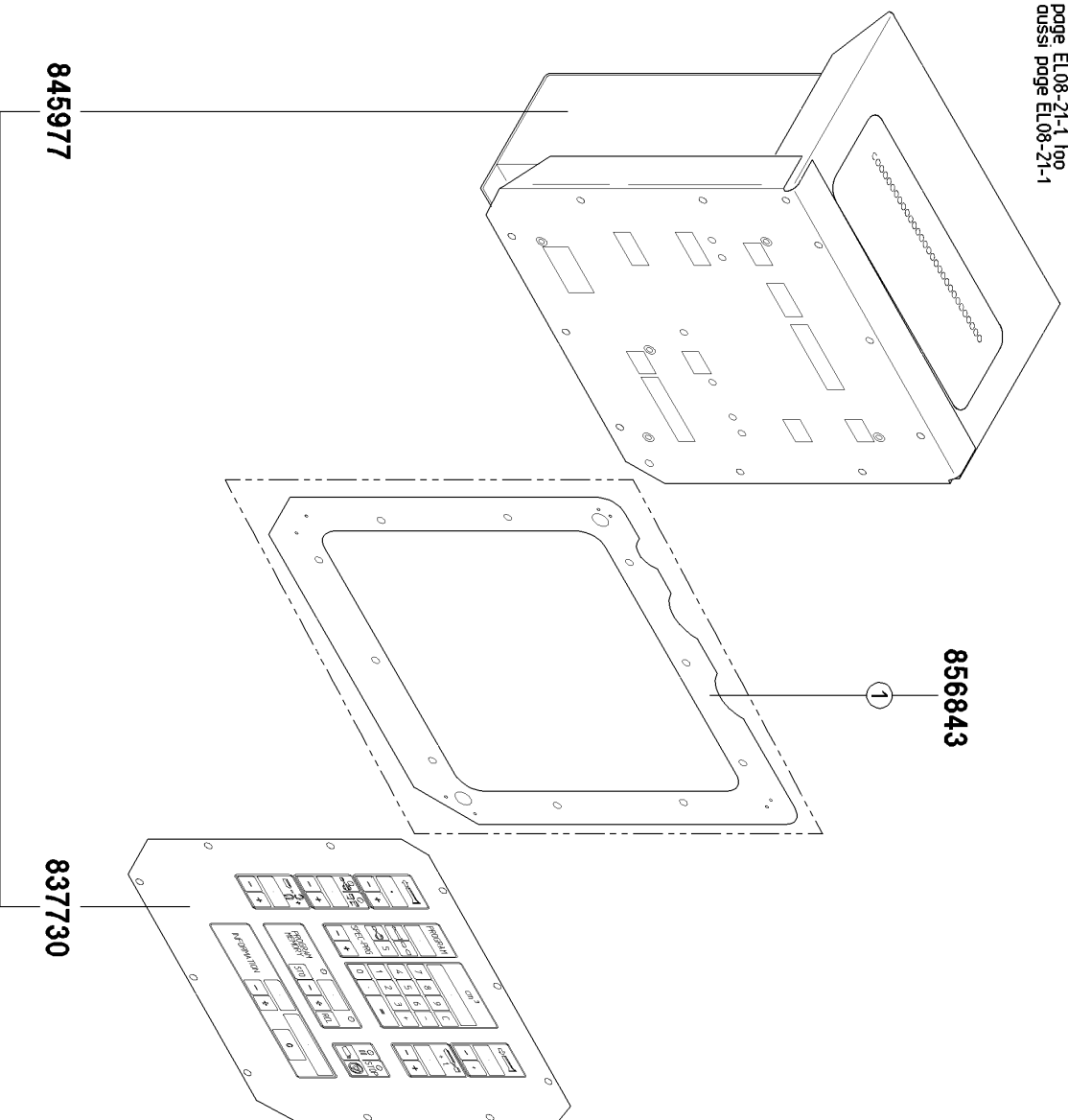
Elektronische Steuerung

electronic control unit

commande électronique

*MC-Füllsteuerung (ohne Portionieren, ohne Abdrehen)**MC-filling control (without portioning, without linking)**commande de micro ordinateur remplissage (sans doser, sans torsionneur)*

siehe auch Seite EL08-21-1
 see page EL08-21-1, 100
 voir aussi page EL08-21-1



Ⓐ **846859**
 Ⓑ **846860**

Einbaudaten

install informations

dates d'installation

gültig ab :
 valid from :
 valable de :

Nr. 150 -

Ⓛ Nr. 4360 -
 zusammen mit
 together with
 ensemble avec

von Seite **EL08-01-4**
 from page
 de la page

Ⓐ Neuteil
 new part
 nouvelle pièce
 Ⓑ Austauschteil
 exchange part
 pièce d'échange

EL08-28

Teile-Nr. Ident-No.	Benennung	Description	Teile-Nr. Ident-No.	Benennung	Description
837730	FOLIEN-TASTATUR VOLLST.	FOIL KEYBOARD COMPL.			
845977	MC-FUELLSTEUERUNG MANZ.	MC-FILLING CONTROL UNIT WITH INDICATION			
846859	FUELLSTEUERG.MANZ U.TAST.	MC-FILLING CONTROL UNIT WITH INDICATION			
846860	MC-FUELLSTEUERG.10-78, (AT)	MC-FILLING CONTROL UNIT 10-78			
854725	FRONTHAUBE A2 VORMONTIERT	FRONT HOOD			
856843	ABSCHIRMRAHMEN F.MC VERPACKT	SHIELD FRAME FOR PACKAGING MC			

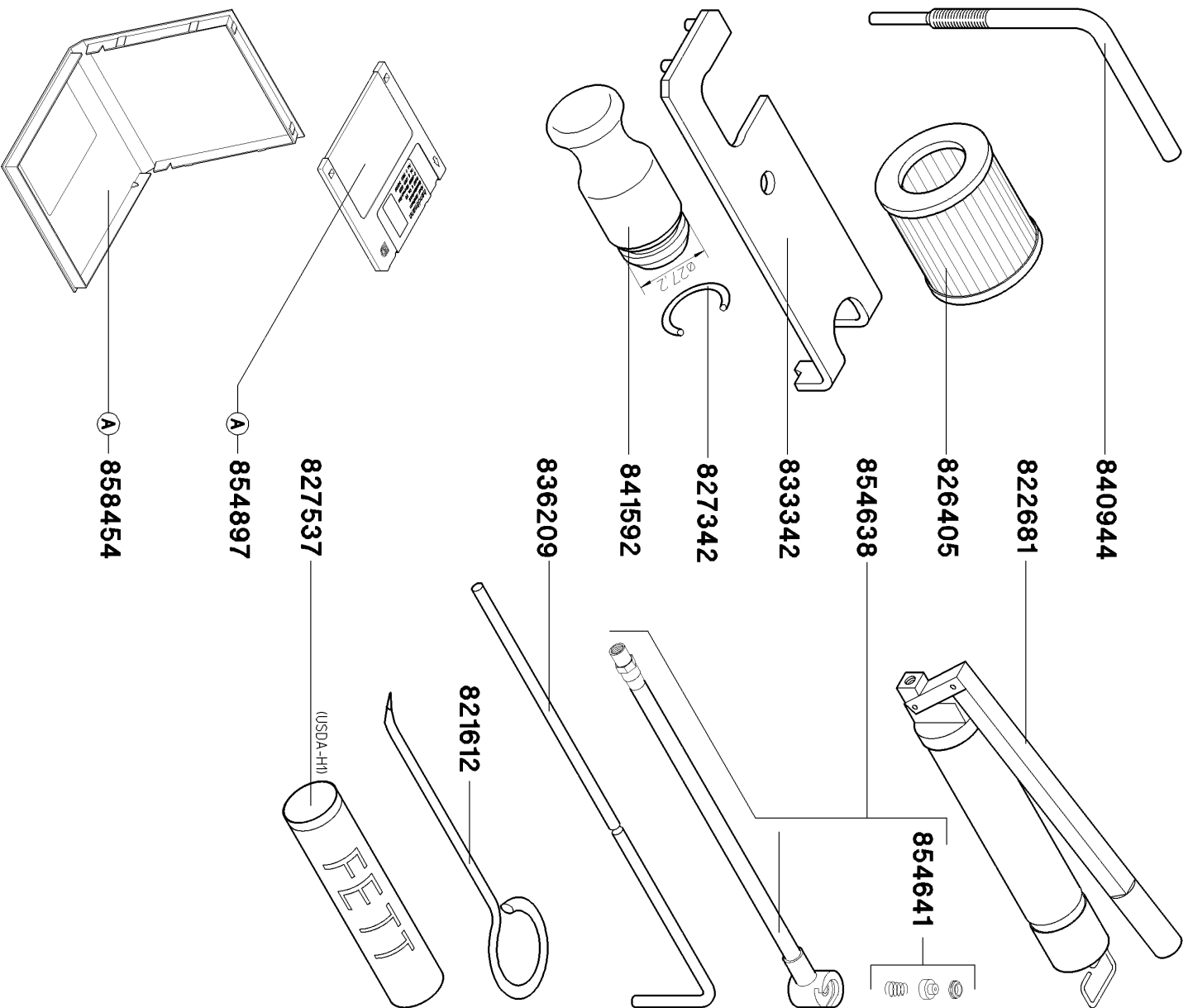
VF50

Baugruppe 29

Zubehör

accessories

accessoires



Einbaudaten

install informations

dates d'installation

gültig ab :
valid from :
valdble de :

Nr. 150 -

A Ausführung
execution
exécution **PCK**

EL08-29-1

Teile-Nr. Ident-No.	Benennung	Description
821612	AUSHEBEHAKEN	LIFTING OUT HOOK
822681	HANDHEBELPRESSE	HANDPRESS E 470
826405	FILTERPATRONE C75	FILTER INSERT C75
827342	O-RING 020X003	O-RING 20X3
827537	HANDTMANN SPEZIALFETT	SPECIAL GREASE
833342	SCHLUESSEL VOLLST.	KEY COMPL.
836209	STOESSEL	TAPPET
840944	AUSHEBEWERKZEUG	LIFTING OUT TOOL
841592	STOPFEN	PLUG
854638	GUMMIPANZERSCHLAUCH M.SCH	RUBBER HOSE WITH SLIDING COUPLING
854641	DICHTUNGSSATZ 3-TEILIG	SET OF SEALS (3 PARTS)
854897	DISKETTE PROD.DATENSICH.	DISC FOR PRODUCT DATA BACK UP
858454	DISKETTEN-VERSANDBOX:3.5"	DISC BOX 3.5"

Teile-Nr. Ident-No.	Benennung	Description
------------------------	-----------	-------------

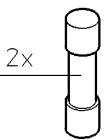
Teile-Nr. Ident-No.	Benennung	Description
820038	HINWEISSCHILD DEUTSCH	INDICATING PLATE GERMAN
820039	HINWEISSCHILD ENGLISCH	INDICATING PLATE ENGLISH
820040	HINWEISSCHILD FRANZÖSISCH	INDICATING PLATE FRANCAIS
820041	HINWEISSCHILD HOLLÄNDISCH	INDICATING PLATE HOLLANDS
820042	HINWEISSCHILD FINNISCH	INDICATING PLATE SUOMI
820149	HINWEISSCHILD JUGOSLAW.	INDICATING PLATE JUGOSLOVENSKI
821001	HINWEISSCHILD DEUTSCH	INDICATING PLATE GERMAN
821002	HINWEISSCHILD ENGLISCH	INDICATING PLATE ENGLISH
821003	HINWEISSCHILD FRANZÖSISCH	INDICATING PLATE FRANCAIS
821004	HINWEISSCHILD HOLLÄNDISCH	INDICATING PLATE HOLLANDS
821005	HINWEISSCHILD FINNISCH	INDICATING PLATE SUOMI
821006	HINWEISSCHILD JUGOSLAW.	INDICATING PLATE JUGOSLOVENSKI
839966	SERVICE-SCHILD DEUTSCH	SERVICE-LABEL "D"
839967	SERVICE-SCHILD ENGLISCH	SERVICE-LABEL
839968	SERVICE-SCHILD FRANZOES.	SERVICE-LABEL
840133	SERVICE-SCHILD SPANISCH	SERVICE-LABEL
840145	HINWEISSCHILD SPANISCH	INDICATING PLATE SPANISH
840156	HINWEISSCHILD SPANISCH	INDICATING LABEL
842328	HINWEISSCHILD ITALIENISCH	INDICATING PLATE
842329	HINWEISSCHILD ITALIENISCH	INDICATING PLATE
843094	HINWEISSCHILD RUMÄNISCH	INDICATING LABEL
843096	HINWEISSCHILD RUMAENISCH	INDICATING PLATE
843098	SERVICE-SCHILD RUMAENISCH	SERVICE LABEL
843262	SERVICE-SCHILD ITALIEN	SERVICE LABEL ITALI
849932	SERVICE-SCHILD FINNISCH	SERVICE-LABEL, SUOMI
849933	SERVICE-SCHILD SCHWEDISCH	SERVICE-LABEL, SWEDISH
849934	SERVICE-SCHILD DÄNISCH	SERVICE-LABEL, DANISH
849935	SERVICE-SCHILD GRIECHISCH	SERVICE-LABEL, GREEK
849937	HINWEISSCHILD SCHWEDISCH	INDICATING PLATE, SWEDISH
849938	HINWEISSCHILD DÄNISCH	INDICATING PLATE, DANISH
849939	HINWEISSCHILD GRIECHISCH	INDICATING PLATE, GREEK
849941	HINWEISSCHILD SCHWEDISCH	INDICATING PLATE, SWEDISH
849942	HINWEISSCHILD DÄNISCH	INDICATING PLATE, DANISH
849943	HINWEISSCHILD GRIECHISCH	INDICATING PLATE, GREEK
852098	SERVICE-SCHILD HOLLÄND.	SERVICE-LABEL
854333	HINWEISSCHILD NORWEGISCH	INDICATING PLATE "N"
854334	HINWEISSCHILD NORWEGISCH	INDICATING PLATE "N"
854335	SERVICE-SCHILD NORWEGISCH	SERVICE LABEL "N"
854994	SERVICE-SCHILD POLNISCH	SERVICE LABEL "PL"
854995	HINWEISSCHILD POLNISCH	INDICATING PLATE "PL"
854997	HINWEISSCHILD POLNISCH	INDICATING PLATE "PL"
856320	HINWEISSCHILD/TSCHECHISCH	INDICATING PLATE "CZ"

Teile-Nr. Ident-No.	Benennung	Description
856322	HINWEISSCHILD TSCHECHISCH	INDICATING PLATE "CZ"
856323	SERVICE-SCHILD/TSCHECHISCH	SERVICE LABEL "CZ"
856338	SERVICE-SCHILD PORTUGIESISCH	SERVICE-PLATE PORTUGNESE
856339	HINWEISSCHILD PORTUGIESISCH	INDICATING PLATE "P"
856340	HINWEISSCHILD PORTUGIESISCH	INDICATING PLATE "P"
856594	HINWEISSCHILD ISLÄNDISCH	INDICATING PLATE "IS"
856595	HINWEISSCHILD ISLÄNDISCH	INDICATING PLATE "IS"
856596	SERVICE-SCHILD ISLÄNDISCH	SERVICE LABEL "IS"
858690	HINWEISSCHILD RUSSISCH	INDICATING PLATE "GUS"
858691	HINWEISSCHILD RUSSISCH	INDICATING PLATE "GUS"
858693	SERVICE-SCHILD RUSSISCH	SERVICE LABEL "GUS"

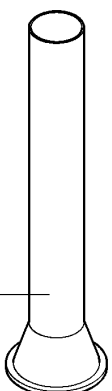
Zubehör

accessories

accessoires



Ausführung exécution	Bestell-Nr. order no. no. de commande
0,2 A mt	829648
0,63A tr	836247
1,0 A tr	828517
1,6 A tr	833901
2,5 A tr	828516
5,0 A tr	833902



Größe size dimension	Bestell-Nr. order no. no. de commande
12	832545
14	Ⓐ 846472
16	Ⓑ 832544
22	832543
30	832542
40	832541

Einbaudaten

install informations

dates d'installation

gültig ab :
valid from :
valable de :

Nr. 150-

Ⓐ nur für Frankreich
only for France
seulement pour la France

Ⓑ nicht für Frankreich
not for France
pas pour la France

EL08-29-3

Teile-Nr. Ident-No.	Benennung	Description
828516	G-SCHMELZEINSATZ 2,5 A	FUSE 30V/2,5A
828517	G-SCHMELZEINSATZ 1,0A-T	FUSE 1,0 A (T)
829648	G-SCHMELZEINSATZ 0,2A-M	FUSE 0,2 A (M) 5X20
832541	FUELLROHR 40/73	FILLING TUBE
832542	FUELLROHR 30/73	FILLING TUBE
832543	FUELLROHR 22/73	FILLING TUBE
832544	FUELLROHR 16/73	FILLING TUBE
832545	FUELLROHR 12/73	FILLING TUBE
833901	G-SCHMELZEINSATZ 1,6A-T	FUSE 1,6 A-T
833902	G-SCHMELZEINSATZ 5,0A-T	G-FUSE 5 A TR
836247	G-SCHMELZEINSATZ 0,63A-T	FUSE 0,63 A TR 5X20
846472	FUELLROHR 14/73	FILLING TUBE 14/73X300 FOR FRANCE

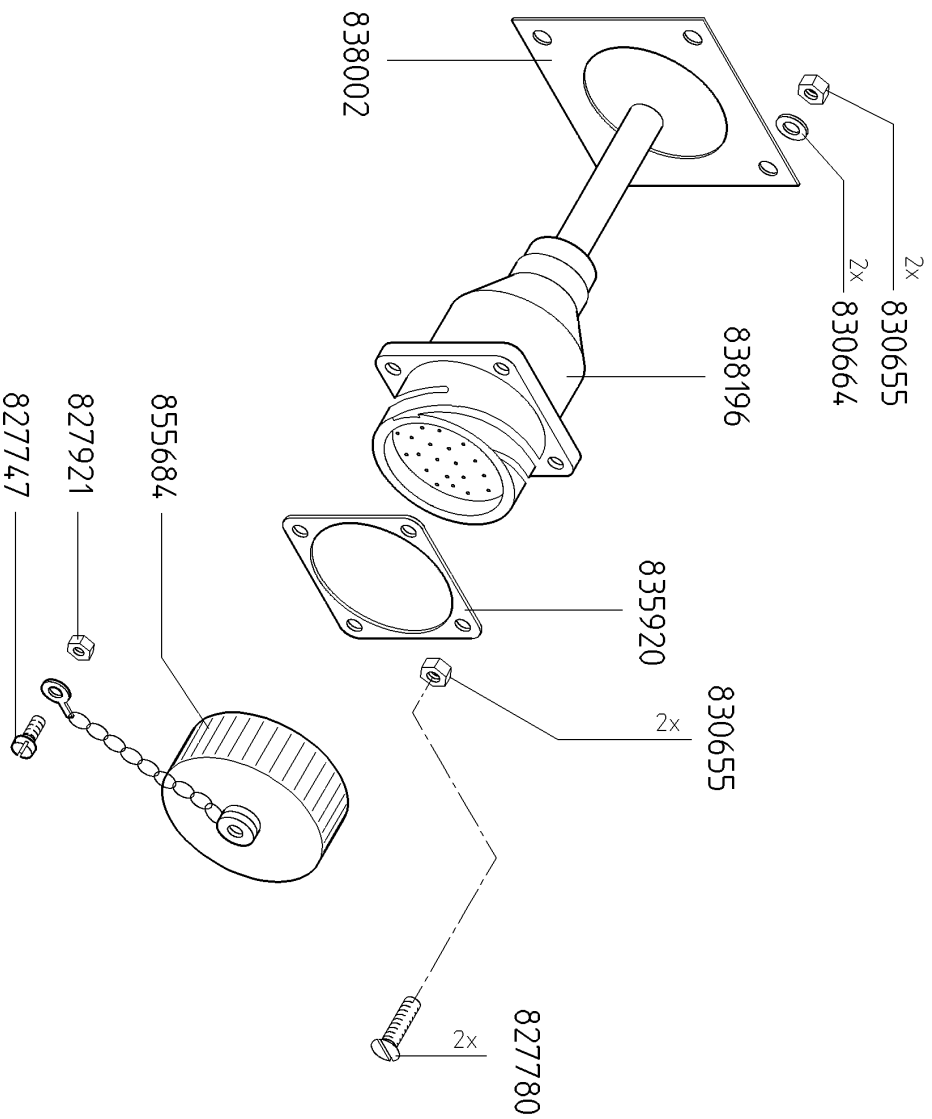
Teile-Nr. Ident-No.	Benennung	Description
------------------------	-----------	-------------

Zubehör

accessories

accessoires

Sonderzubehör - Kundenwunsch
 special accessories
 speciale accessoires

**Einbaudaten**

install informations

dates d'installation

gültig ab :
 valid from :
 valable de :

Nr. 150 -

Teile-Nr. Ident-No.	Benennung	Description	Teile-Nr. Ident-No.	Benennung	Description
827747	ZYL.SCHRAUBE M04X016	ALLEN SCREW M4X16			
827780	SENKSCHRAUBE M05X020	COUNTERSUNK SCREW M5X20			
827921	SECHSKANTMUTTER M04	HEX.NUT M4			
830655	SECHSKANTMUTTER M05	HEX.NUT M5			
830664	SCHLEIBE 05.3	DISC 05.3			
835920	DICHTUNG F.GER.-STECKDOSE	GASKET FOR IMPLEMENT SOCKET			
838002	KLEMMBLECH-FREMDGERSTDOSE	TERMINAL BOARD-AUXILIARY SOCKET			
838196	FREMDGERAETESTECKDOSE X30	ACCESSORY SOCKET X30			
855684	STAUBKAPPE GR.28 VOLLST.	DUST CAP GR.28 COMPL.			

VF50

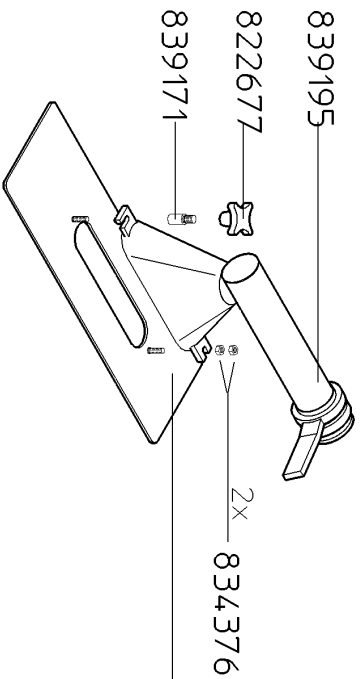
Baugruppe 29

Zubehör

accessories

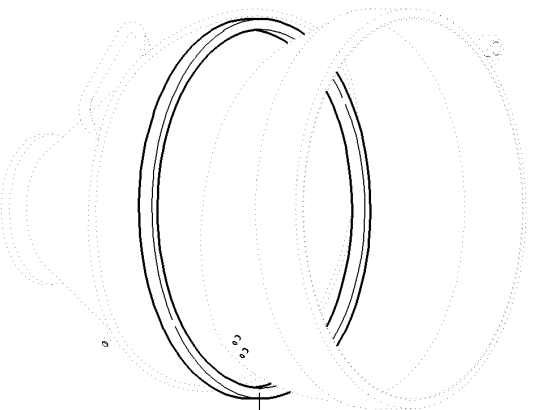
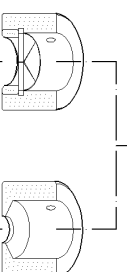
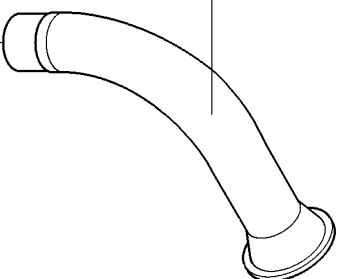
accessoires

Sonderzubehör - Kundenwunsch
 special accessories
 speciale accessoires



Größe size dimension	Bestell-Nr. order no. no. de commande
370 x 155	838487
540 x 170	839723
540 x 330	839768

846920



849888

Größe size dimension	Bestell-Nr. order no. no. de commande
64	856140
65	-
72	856147
73	-
84	856150
86	-
99	856153

Einbaudaten

install informations

dates d'installation

gültig ab :
 valid from :
 valable de :

Nr. 150 -

Teile-Nr. Ident-No.	Benennung	Description	Teile-Nr. Ident-No.	Benennung	Description
822677	KREUZGRIFF GR.63 FORM KG	CROSS HANDLE GR.63 AL KG			
834376	SECHSKANTMUTTER M08	HEXAGON NUT M8			
838487	PLATTE VOLLST.	PLATE COMPL.			
839171	GEWINDEHUELSE	THREADED SLEEVE			
839195	FUELLKOPF VOLLST.	FILLING HEAD COMPL.			
839723	PLATTE VOLLST.	PLATE COMPL.			
839768	PLATTE VOLLST.	PLATE COMPL.			
846920	DOSENFÜLLBOGEN VOLLST.	CAN CURVED FILLING TUBE COMPL.			
847419	DOSENFÜLLKOPF VOLLST.-99-	CAN FILLING HEAD COMPL.-99-			
847420	DOSENFÜLLKOPF VOLLST.-73-	CAN FILLING HEAD COMPL.-73-			
847421	DOSENFÜLLKOPF VOLLST.-65-	CAN FILLING HEAD COMPL.-65-			
847423	DOSENFÜLLKOPF VOLLST.-86-	CAN FILLING HEAD COMPL.-86-			
849888	DICHTUNGSRING	SEAL RING			
856140	DOSENFÜLLKOPF VOLLST.-64-	CAN FILLING HEAD COMPL.-64-			
856147	DOSENFÜLLKOPF VOLLST.-72-	CAN FILLING HEAD COMPL.-72-			
856150	DOSENFÜLLKOPF VOLLST.-84-	CAN FILLING HEAD COMPL.-84-			
856153	DOSENFÜLLKOPF VOLLST.-99-	CAN FILLING HEAD COMPL.-99-			

VF50

Baugruppe 29

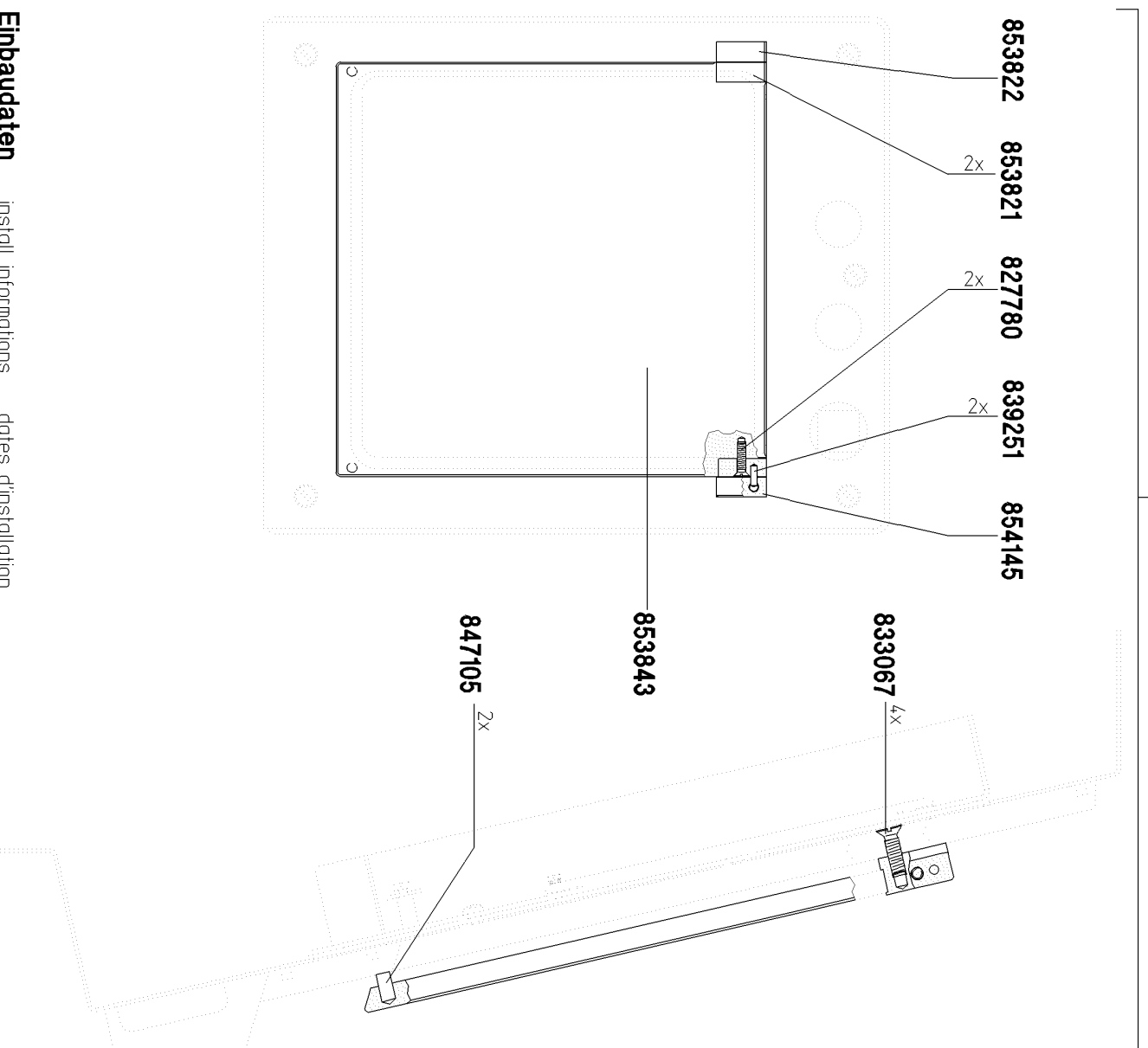
Zubehör

accessories

accessoires

Sonderzubehör - Kundenwunsch
special accessories
speciale accessoires

853805



Einbaudaten

install informations

dates d'installation

gültig ab :
valid from :
valdble de :

Nr. 150 -

EL08-29-6

Teile-Nr. Ident-No.	Benennung	Description	Teile-Nr. Ident-No.	Benennung	Description
827780	SENKSCHRAUBE M05X020	COUNTERSUNK SCREW M5X20			
833067	SENKSCHRAUBE M06X018 A2	COUNTERSUNK SCREW			
839251	ZYLINDERSTIFT 04M6X12	CYLINDRICAL PIN 04M6X12			
847105	GUMMIPUFFER	RUBBER BUFFER			
853805	ABDECKUNG VOLLST.	COVER COMPLETE			
853821	HALTELEISTE	RETAINING RAIL			
853822	SCHARNIERBOCK LINKS	HINGE BLOCK LEFT			
853843	ABDECKUNG	COVER			
854145	SCHARNIERBOCK RECHTS	HINGE BLOCK RIGHT			

VF50

Baugruppe 29

Zubehör

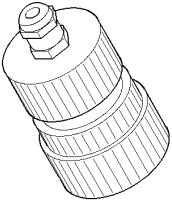
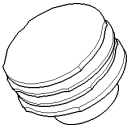
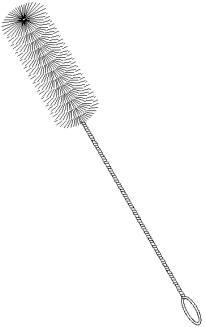
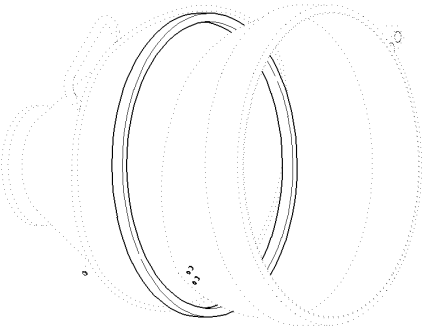

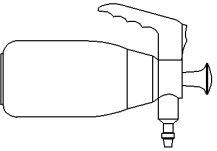
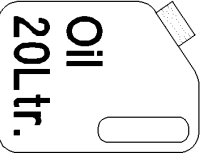
accessories

accessoires

Sonderzubehör-Kundenwunsch

special accessories

speciale accessoires

Bestell-Nr. order no. no. de commande		Bestell-Nr. order no. no. de commande	
	838197		842574
	822922		849888
	863229		859741
	863230		

Einbaudaten

install informations

dates d'installation

gültig ab :
valid from :
valable de :

Nr. 150 -

EL08-29-7

Teile-Nr. Ident-No.	Benennung	Description
822922	TUELLENBUERSTE 45X120X400	NOZZLE BRUSH 45X120X400
838197	GERAETESTECKER VOLLST.	PLUG COMPL.
842574	VERTEILEREINSATZ	AIR DISTRIBUTOR
849888	DICHTUNGSRING	SEAL RING
859741	DRUCKPUMPENZERST ÜBER	PRESSURE PUMP SPRAYER
863229	OEL TUNFLUID DAB SPRAY 0.5LTR	OIL TUNFLUID DAB SPRAY 0.5LTR
863230	OEL TUNFLUID DAB DOSE 20LTR	OIL TUNFLUID DAB CAN 20LTR

Teile-Nr. Ident-No.	Benennung	Description
------------------------	-----------	-------------

Index

Teile-Nr. Ident-No.	Benennung	Description	Seite Page
820038	HINWEISSCHILD DEUTSCH	INDICATING PLATE GERMAN	163
820039	HINWEISSCHILD ENGLISCH	INDICATING PLATE ENGLISH	163
820040	HINWEISSCHILD FRANZ. SICH	INDICATING PLATE FRANCAIS	163
820041	HINWEISSCHILD HOLL. NDISCH	INDICATING PLATE HOLLANDS	163
820042	HINWEISSCHILD FINNISCH	INDICATING PLATE SUOMI	163
820149	HINWEISSCHILD JUGOSLAW.	INDICATING PLATE JUGOSLOVENSKI	163
820246	FIXIERSTIFT	FIXING PIN	35
820246	FIXIERSTIFT	FIXING PIN	49
820441	KABELFUEHRUNGSKANAL	CABLE CHANNEL	111
820441	KABELFUEHRUNGSKANAL	CABLE CHANNEL	113
820619	STEUERKOLBEN	CONTROL PISTON	81
820620	SCHRAUB.FED. D=0,56 DA=7,	COIL SPRING	81
821001	HINWEISSCHILD DEUTSCH	INDICATING PLATE GERMAN	163
821002	HINWEISSCHILD ENGLISCH	INDICATING PLATE ENGLISH	163
821003	HINWEISSCHILD FRANZ. SICH	INDICATING PLATE FRANCAIS	163
821004	HINWEISSCHILD HOLL. NDISCH	INDICATING PLATE HOLLANDS	163
821005	HINWEISSCHILD FINNISCH	INDICATING PLATE SUOMI	163
821006	HINWEISSCHILD JUGOSLAW.	INDICATING PLATE JUGOSLOVENSKI	163
821612	AUSHEBEHAKEN	LIFTING OUT HOOK	161
821981	SICH.GRUNDKLEMMME USIG	FUSE BASE BINDER TYP USIG	117
822002	EL.KONDENSATOR 10000MF/40 V	ELECTROLYTE CONDENSER 10000 UF/40 V	111
822002	EL.KONDENSATOR 10000MF/40 V	ELECTROLYTE CONDENSER 10000 UF/40 V	113
822128	WARNSCHILD TYP WS4-8	WARNING SIGN TYPE WS4-8	113
822163	SCHALTMAGNET RD 23X10	SWITCH MAGNET RD 23 X 10	49
822163	SCHALTMAGNET RD 23X10	SWITCH MAGNET RD 23 X 10	101
822256	VERSCHRAUBUNG SWVE 8-LLR	FITTING SWVE 8-LLR	35
822265	VERSCHRAUBUNG DSWW20-PSR	FITTING DSWW 20-SR	81
822287	VERSCHRAUBUNG GE 6-PLR	FITTING GE 6-LR	35
822290	VERSCHRAUBUNG GE8	FITTING GE 8-LM	69
822291	VERSCHRAUBUNG GE8-PLR-A3C	FITTING GE 8-LR	81
822292	VERSCHRAUBUNG GE 8-LLR	FITTING GE 8-LLR	35
822305	VERSCHRAUBUNG GE20-PSR-A3	FITTING GE 20-SR	91
822321	VERSCHRAUBUNG MAV6	FITTING MAV 6-LR	85
822333	VERSCHRAUBUNG SWVE 6-PLR	FITTING SWVE 6-LR	35
822412	V-RING V-28-S	V-RING V 28-S	143
822412	V-RING V-28-S	V-RING V 28-S	145
822412	V-RING V-28-S	V-RING V 28-S	149
822412	V-RING V-28-S	V-RING V 28-S	151
822412	V-RING V-28-S	V-RING V 28-S	155
822412	V-RING V-28-S	V-RING V 28-S	157
822468	SECHSKT.SCHR.M08X012	HEX. SCREW M8X12	45

Teile-Nr. Ident-No.	Benennung	Description	Seite Page
822468	SECHSKT.SCHR.M08X012	HEX. SCREW M8X12	73
822468	SECHSKT.SCHR.M08X012	HEX. SCREW M8X12	97
822677	KREUZGRIFF GR.63 FORM KG	CROSS HANDLE GR.63 AL KG	169
822681	HANDHEBELPRESSE	HANDPRESS E 470	161
822725	RILLENKUGELLAGER 6204-2RS	GROOVED BALL BEARING 6204 2 RS	99
822731	RILLENKUGELLAGER	GROOVED BALL BEARING	39
822731	RILLENKUGELLAGER	GROOVED BALL BEARING	41
822789	TROCKENBUCHSE	DRY BEARING	51
822805	TROCKENBUCHSE	DRY BEARING	49
822805	TROCKENBUCHSE	DRY BEARING	53
822922	TUELLENBUERSTE 45X120X400	NOZZLE BRUSH 45X120X400	173
822923	VERSCHLUSSSCHRAUBE R1"	LOCKING SCREW 5/8 R1"	35
822923	VERSCHLUSSSCHRAUBE R1"	LOCKING SCREW 5/8 R1"	37
823475	NORMSCHIENE	STANDARD BUS BAR TYP NSIBK	113
823478	ERDUNGSKABEL	SINGLE WIRE FOR EARTHING	121
823581	SCHLEIBE	DISC	43
826405	FILTERPATRONE C75	FILTER INSERT C75	101
826405	FILTERPATRONE C75	FILTER INSERT C75	161
827302	O-RING 5X2	O-RING 5X2	27
827305	O-RING 7X1,5	O-RING 7X1,5	25
827316	O-RING 012X003	O-RING 12X3	107
827316	O-RING 012X003	O-RING 12X3	109
827317	O-RING 013X002,5	O-RING 13X2,5	95
827342	O-RING 020X003	O-RING 20X3	59
827342	O-RING 020X003	O-RING 20X3	61
827342	O-RING 020X003	O-RING 20X3	161
827347	O-RING 024X001,5	O-RING 24X1,5	139
827356	O-RING 027X002,5 NB 75SH	O-RING 27X2,5 75 SH	101
827357	O-RING 28X3	O-RING 28X3	73
827375	O-RING 043X003	O-RING 43X3	73
827421	O-RING 069X2,5	O-RING 69X2,5	29
827421	O-RING 069X2,5	O-RING 69X2,5	67
827426	O-RING 74X3	O-RING 74X3	49
827426	O-RING 74X3	O-RING 74X3	75
827427	O-RING 75X2,5	O-RING 75X2,5	31
827429	O-RING 080X3	O-RING 80X3	101
827437	O-RING 90X3,5	O-RING 90X3,5	45
827475	O-RING 190X5	O-RING 190X5	49
827477	O-RING 210X3B NB75SH	O-RING 210X3 72 SH	57
827537	HANDTMANN SPEZIALFETT	SPECIAL GREASE	161
827543	SECHSKT.SCHR.M10X035	HEX.SCREW M10X35	77
827556	SECHSKT.SCHR.M06X008	HEX.SCREW M6X8	21

Index

Teile-Nr. Ident-No.	Benennung	Description	Seite Page
827560	SECHSKT.SCHR.M06X012	HEX.SCREW M06X012	21
827562	SECHSKT.SCHR.M06X016	HEX.SCREW M06X016	101
827567	SECHSKT.SCHR.M08X020	HEX.SCREW M8X20	75
827568	SECHSKT.SCHR.M08X022	HEX.SCREW M8X22	101
827570	SECHSKT.SCHR.M08X030	HEX.SCREW M8X30	71
827571	SECHSKT.SCHR.M08X040	HEX.SCREW M8X40	43
827574	SECHSKT.SCHR.M08X060	HEX.SCREW M8X60	75
827574	SECHSKT.SCHR.M08X060	HEX.SCREW M8X60	81
827583	SECHSKT.SCHR.M12X030	HEX.SCREW M12X30	73
827593	SECHSKT.SCHR.M08X025	HEX. SCREW M8X25	73
827614	ZYL.SCHRAUBE M06X016	ALLEN SCREW M6X16	99
827615	ZYL.SCHRAUBE M06X016	ALLEN SCREW M6X16	29
827615	ZYL.SCHRAUBE M06X016	ALLEN SCREW M6X16	71
827620	ZYL.SCHRAUBE M06X020	ALLEN SCREW M6X20	83
827620	ZYL.SCHRAUBE M06X020	ALLEN SCREW M6X20	85
827620	ZYL.SCHRAUBE M06X020	ALLEN SCREW M6X20	99
827622	ZYL.SCHRAUBE M06X025	ALLEN SCREW M6X25	99
827625	ZYL.SCHRAUBE M06X035	ALLEN SCREW M6X35	83
827625	ZYL.SCHRAUBE M06X035	ALLEN SCREW M6X35	85
827627	ZYL.SCHRAUBE M06X040	ALLEN SCREW M6X40	57
827651	ZYL.SCHRAUBE M08X100	ALLEN SCREW M08X100	81
827654	ZYL.SCHRAUBE M10X020	ALLEN SCREW M10X20	73
827660	ZYL.SCHRAUBE M10X035	ALLEN SCREW M10X35	53
827661	ZYL.SCHRAUBE M10X035	ALLEN SCREW M10X035	31
827666	ZYL.SCHRAUBE M10X055	ALLEN SCREW M10X55	73
827673	ZYL.SCHRAUBE M12X035	ALLEN SCREW M12X35	53
827695	ZYL.SCHRAUBE M08X016	ALLEN SCREW M8X16	47
827716	SENKSC-HRAUBE M08X025	COUNTERSUNK SCREW M8X25	59
827716	SENKSC-HRAUBE M08X025	COUNTERSUNK SCREW M8X25	61
827723	SENKSC-HRAUBE M06X012	COUNTERSUNK SCREW M6X12	47
827723	SENKSC-HRAUBE M06X012	COUNTERSUNK SCREW M6X12	55
827731	LINSENSENKSC-HRAUBE M06X20	COUNTERSUNK SCREW M6X20	23
827731	LINSENSENKSC-HRAUBE M06X20	COUNTERSUNK SCREW M6X20	27
827731	LINSENSENKSC-HRAUBE M06X20	COUNTERSUNK SCREW M6X20	139
827731	LINSENSENKSC-HRAUBE M06X20	COUNTERSUNK SCREW M6X20	143
827731	LINSENSENKSC-HRAUBE M06X20	COUNTERSUNK SCREW M6X20	149
827731	LINSENSENKSC-HRAUBE M06X20	COUNTERSUNK SCREW M6X20	155
827731	LINSENSENKSC-HRAUBE M06X20	COUNTERSUNK SCREW M6X20	157
827733	SENKSC-HRAUBE M6X30	COUNTERSUNK SCREW M6X30	143
827733	SENKSC-HRAUBE M6X30	COUNTERSUNK SCREW M6X30	149
827733	SENKSC-HRAUBE M6X30	COUNTERSUNK SCREW M6X30	155
827733	SENKSC-HRAUBE M6X30	COUNTERSUNK SCREW M6X30	157

Teile-Nr. Ident-No.	Benennung	Description	Seite Page
827735	ZYL.SCHRAUBE M03X008	ALLEN SCREW M03X008	139
827741	ZYL.SCHRAUBE M04X008	ALLEN SCREW M4X8	99
827742	ZYL.SCHRAUBE M04X010	ALLEN SCREW M4X10	103
827742	ZYL.SCHRAUBE M04X010	ALLEN SCREW M4X10	139
827744	ZYL.SCHRAUBE M04X012	ALLEN SCREW M04X12	119
827745	ZYL.SCHRAUBE M04X012	ALLEN SCREW M4X12	99
827747	ZYL.SCHRAUBE M04X016	ALLEN SCREW M4X16	103
827747	ZYL.SCHRAUBE M04X016	ALLEN SCREW M4X16	167
827756	ZYL.SCHRAUBE M05X012	ALLEN SCREW M5X12	87
827773	SENKSC-HRAUBE M04X012	COUNTERSUNK SCREW M4X12	25
827780	SENKSC-HRAUBE M05X020	COUNTERSUNK SCREW M5X20	101
827780	SENKSC-HRAUBE M05X020	COUNTERSUNK SCREW M5X20	167
827780	SENKSC-HRAUBE M05X020	COUNTERSUNK SCREW M5X20	171
827786	SENKSC-HRAUBE M06X020	COUNTERSUNK SCREW M6X20	67
827803	VERSCHLUSSSCHRAUBE R1/2"	LOCKING SCREW R1/2"	35
827803	VERSCHLUSSSCHRAUBE R1/2"	LOCKING SCREW R1/2"	71
827803	VERSCHLUSSSCHRAUBE R1/2"	LOCKING SCREW R1/2"	81
827803	VERSCHLUSSSCHRAUBE R1/2"	LOCKING SCREW R1/2"	83
827803	VERSCHLUSSSCHRAUBE R1/2"	LOCKING SCREW R1/2"	85
827805	VERSCHLUSSSCHRAUBE M16X1,5	LOCKING SCREW M16X1.5	99
827828	GEWINDESTIFT M12X012	THREAD PIN M12X12	59
827828	GEWINDESTIFT M12X012	THREAD PIN M12X12	61
827836	GEWINDESTIFT M10X025	THREAD PIN M10X25	73
827842	GEWINDESTIFT M06X020	THREAD PIN M6X20	37
827842	GEWINDESTIFT M06X020	THREAD PIN M6X20	39
827842	GEWINDESTIFT M06X020	THREAD PIN M6X20	41
827877	GEWINDESTIFT M08X012	THREAD PIN AM8X12	59
827877	GEWINDESTIFT M08X012	THREAD PIN AM8X12	61
827884	SCHUTZSTOPFEN TL-4-062	PROTECTIVE CAP TL-4-062	21
827885	SCHUTZSTOPFEN TL-4-073	PROTECTIVE CAP TL-4-073	51
827893	SCHUTZSTOPFEN TL-4-188	PROTECTIVE CAP TL-4-188	137
827901	SCHUTZSTOPFEN D46	PROTECTIVE CAP TL-4-460	71
827921	SECHSKANTMUTTER M04	HEX.NUT M4	25
827921	SECHSKANTMUTTER M04	HEX.NUT M4	27
827921	SECHSKANTMUTTER M04	HEX.NUT M4	119
827921	SECHSKANTMUTTER M04	HEX.NUT M4	167
827923	SECHSKANTMUTTER M06	HEX.NUT M6	99
827924	SECHSKANTMUTTER M08	HEX.NUT M8	93
827930	SECHSKANTMUTTER M10	HEX.NUT M10	55
827931	SECHSKANTMUTTER M04	HEX.NUT M4	103
827944	SECHSKANTMUTTER M80X1,5	HEX.NUT M80X1,5	95
827971	SCHLEIBE A4,3	DISC 4,3	129

Index

Teile-Nr. Ident-No.	Benennung	Description	Seite Page
827971	SCHEIBE A4,3	DISC 4,3	131
827972	SCHEIBE A4,3	DISC A4,3	103
827974	SCHEIBE 06,4	DISC 6,4	99
827976	SCHEIBE 08,4	DISC 08,4	25
827976	SCHEIBE 08,4	DISC 08,4	27
827976	SCHEIBE 08,4	DISC 08,4	45
827976	SCHEIBE 08,4	DISC 08,4	47
827976	SCHEIBE 08,4	DISC 08,4	71
827976	SCHEIBE 08,4	DISC 08,4	103
827976	SCHEIBE 08,4	DISC 08,4	105
827977	SCHEIBE A8,4	DISC A8,4	73
827977	SCHEIBE A8,4	DISC A8,4	75
827977	SCHEIBE A8,4	DISC A8,4	93
827978	SCHEIBE A10,5	DISC 10,5	53
827978	SCHEIBE A10,5	DISC 10,5	69
827978	SCHEIBE A10,5	DISC 10,5	73
827980	SCHEIBE 12	DISC 12	67
827991	SCHEIBE 10	DISC 10	35
828000	SCHEIBE 06.4-ST	DISC 6,4 DIN 7349 GAL.ZN	21
828001	SCHEIBE A5,3	DISC A5,3	139
828002	SCHEIBE A6,4	DISC A6,4	21
828002	SCHEIBE A6,4	DISC A6,4	101
828007	FEDERRING A4,3	SPRING WASHER A4,3	103
828047	SCHRAUB.FED. DA=32,5	SPRING 2,5/32,5/8/74	45
828054	TELLERFEDER 40/20,4X2	PLATE SPRING B40X20,4X2	59
828054	TELLERFEDER 40/20,4X2	PLATE SPRING B40X20,4X2	61
828058	USIT-RING U8,7X14X1	USIT-RING 8,7X14X1	43
828059	USIT-RING U09,3X13,3X1	USIT-RING 9,3X13,3X1	79
828063	USIT-RING U13,7	USIT-RING 13,7X20X1,5	81
828067	USIT-RING	USIT-RING	35
828067	USIT-RING	USIT-RING	71
828067	USIT-RING	USIT-RING	81
828067	USIT-RING	USIT-RING	83
828067	USIT-RING	USIT-RING	85
828068	USIT-RING U27,2	USIT-RING 27,2X36X2 (R3/4")	91
828070	USIT-RING U34,3X43X2	USIT-RING 34,3X43X2	35
828070	USIT-RING U34,3X43X2	USIT-RING 34,3X43X2	37
828176	STECKERBSTIFT 10X28	GROOVED PIN 10X28	59
828176	STECKERBSTIFT 10X28	GROOVED PIN 10X28	61
828267	FEDERRING A4	SPRING WASHER A 4 DIN 127	103
828270	FEDERRING A08	SPRING WASHER A08	93
828273	FEDERRING A12	SPRING WASHER A12	69

Teile-Nr. Ident-No.	Benennung	Description	Seite Page
828295	SICHERUNGSRING 20X1,2	CIRCLIP 020X001,2	67
828328	SICHERUNGSRING 42X1,75	CIRCLIP J 42X1,75	67
828334	SICHERUNGSRING 100X3	CIRCLIP J 100X3	37
828334	SICHERUNGSRING 100X3	CIRCLIP J 100X3	39
828334	SICHERUNGSRING 100X3	CIRCLIP J 100X3	41
828338	ZACKENRING ZJ25	CIRCLIP ZJ 25	49
828375	KABELBAND T50S	HOLDING STRAP T50S	27
828376	BEFESTIGUNGSOESEN FH 50 C	FIXING EYE FH 50	119
828437	WARNSCHILD WS-2 K PHOENIX	LABEL	119
828476	BUCHSE	BUSH	107
828476	BUCHSE	BUSH	109
828477	STIFT	PIN	117
828478	STIFTGEHAEUSE	PIN HOUSING	117
828516	G-SCHMELZEINSATZ 2,5 A	FUSE 30V/2,5A	113
828516	G-SCHMELZEINSATZ 2,5 A	FUSE 30V/2,5A	165
828517	G-SCHMELZEINSATZ 1,0A-T	FUSE 1,0 A (T)	111
828517	G-SCHMELZEINSATZ 1,0A-T	FUSE 1,0 A (T)	113
828517	G-SCHMELZEINSATZ 1,0A-T	FUSE 1,0 A (T)	165
828545	TRENNSCHEIBE	SEPARATING PART	113
828552	BAUELEM.STECKERTEIL	STRUCTURAL MEMBER PLUG	111
828586	SCHLAUCHSCHELLE	HOSE CLIP	93
828918	O-RING 10X2	O-RING 10X2	67
828922	O-RING 032X003	O-RING 32X3	63
828923	O-RING 032X005	O-RING 32X5	31
828923	O-RING 032X005	O-RING 32X5	101
828925	O-RING 034X003	O-RING 34X3	33
828949	GLEICHRICHTER KBPC2504	BRIDGE RECTIFIER KBPC 2504	111
828949	GLEICHRICHTER KBPC2504	BRIDGE RECTIFIER KBPC 2504	113
828969	ZYL.SCHRAUBE M08X085-10.9	ALLEN SCREW MBX85	49
829020	ZYL.SCHRAUBE M08X065	ALLEN SCREW M08X65	81
829045	USIT-RING U18,7	USIT-RING 18,7X26X1,5	73
829073	ZYL.SCHRAUBE M10X020	ALLEN SCREW M10X20	31
829116	O-RING 011X002B	O-RING 11X2	51
829124	O-RING 027X004	O-RING 27X4	63
829648	G-SCHMELZEINSATZ 0,2A-M	FUSE 0,2 A (M) 5X20	111
829648	G-SCHMELZEINSATZ 0,2A-M	FUSE 0,2 A (M) 5X20	113
829648	G-SCHMELZEINSATZ 0,2A-M	FUSE 0,2 A (M) 5X20	165
829659	SCHEIBE A13	DISC A13	67
829659	SCHEIBE A13	DISC A13	73
829660	SCHLAUCHSCHELLE	HOSE CLIP	95
829660	SCHLAUCHSCHELLE	HOSE CLIP	97
829752	KONDENSATOR	CAPACITOR	103

Index

Teile-Nr. Ident-No.	Benennung	Description	Seite Page
829759	RILLENKUGELLAGER	GROOVED BALL BEARING	47
829802	SECHSKT.SCHR.M06X020	HEX. SCREW M6X20	99
829809	KABELVERSCHRAUBUNG STP 16	SKIN HUT CONNECTION STP 16	77
830379	DRUCKSTUECK FEDERND M12	THRUST PIECE M12	107
830379	DRUCKSTUECK FEDERND M12	THRUST PIECE M12	109
830384	RILLENKUGELLAGER	GROOVED BALL BEARING	45
830418	SCHMENKVERSCHRAUBUNG R1/8	SWMVELLING SCREW FITTING R 1/8"	95
830432	SICHERUNGSRING 17X1	CIRCLIP 17X1	45
830449	PASSFEDER A 04X04X016	PARALLEL KEY A 04X04X016	67
830463	KUGEL 10-ST DIN 5401 III	BALL	81
830646	HOHLSCHRAUBE R 1/4"MDICH	HOLLOW SCREW R 1/4" WITH GASKET	97
830655	SECHSKANTMUTTER M05	HEX.NUT M5	27
830655	SECHSKANTMUTTER M05	HEX.NUT M5	167
830664	SCHEIBE 05.3	DISC 05.3	167
830666	FEDERRING A4	SPRING WASHER A4	103
830666	FEDERRING A4	SPRING WASHER A4	119
830668	BUCHSENGEHAEUSE	SOCKET CAGE	107
830668	BUCHSENGEHAEUSE	SOCKET CAGE	109
830679	PASSSCHEIBE 22X32X1	SHIM RING 22X32X1	143
830679	PASSSCHEIBE 22X32X1	SHIM RING 22X32X1	145
830679	PASSSCHEIBE 22X32X1	SHIM RING 22X32X1	149
830679	PASSSCHEIBE 22X32X1	SHIM RING 22X32X1	151
830679	PASSSCHEIBE 22X32X1	SHIM RING 22X32X1	155
830679	PASSSCHEIBE 22X32X1	SHIM RING 22X32X1	157
830682	VERSCHLUSSSCHRAUBE M10X1	NUT PLUG	81
830683	VERSCHLUSSSCHRAUBE R1/4"	NUT PLUG	81
830689	KABELBAND	CABLE STRAP	109
830689	KABELBAND	CABLE STRAP	119
830694	KLEBEPFEIL-PVC FORM375 20	ARROW LABEL PVC FORM375 20X80	77
830755	ZYL.SCHRAUBE M05X016	ALLEN SCREW M5X16	63
830769	O-RING 012X002	O-RING 12X2	81
830769	O-RING 012X002	O-RING 12X2	83
830769	O-RING 012X002	O-RING 12X2	85
830789	SECHSKT.SCHR.M08X025	HEX.SCREW M08X025	93
831233	VERSCHLUSSTOPFEN F5	NUT PLUG F5	83
831233	VERSCHLUSSTOPFEN F5	NUT PLUG F5	85
831895	KABEL Z.ELEKTROMOTOR VOLL	CABLE FOR ELECTRO MOTOR COMPL.	121
832143	SCHEIBE A08,4-ST	DISC 8,4	101
832182	ZYL.SCHRAUBE M08X025	ALLEN SCREW M08X025	55
832195	ZYL.SCHRAUBE M10X016	ALLEN SCREW M10X016	71
832328	SECHSKT.SCHR.M10X016	HEX. SCREW M10X16	21
832372	O-RING 045X003	O-RING 45X3	61

Teile-Nr. Ident-No.	Benennung	Description	Seite Page
832398	GEWINDESTIFT M06X012	THREAD PIN M06X012	51
832409	SCHALLDAEMPFER R1/4"	SOUND ABSORBER R1/4"	97
832541	FUELLROHR 40/73	FILLING TUBE	165
832542	FUELLROHR 30/73	FILLING TUBE	165
832543	FUELLROHR 22/73	FILLING TUBE	165
832544	FUELLROHR 16/73	FILLING TUBE	165
832545	FUELLROHR 12/73	FILLING TUBE	165
832546	SECHSKT.SCHR.M08X016	HEX. SCREW M08X016	21
832546	SECHSKT.SCHR.M08X016	HEX. SCREW M08X016	103
832636	O-RING 004X002	O-RING 4X2	63
832704	DIODE BY 255	DIODE BY 255	111
832797	GEWINDESTIFT M08X008	THREAD PIN M8X8	29
832797	GEWINDESTIFT M08X008	THREAD PIN M8X8	59
832797	GEWINDESTIFT M08X008	THREAD PIN M8X8	61
832798	VERSCHLUSSTOPFEN	NUT PLUG	55
832798	VERSCHLUSSTOPFEN	NUT PLUG	59
832798	VERSCHLUSSTOPFEN	NUT PLUG	61
832968	VERSCHLUSSTOPFEN	NUT PLUG	29
832968	VERSCHLUSSTOPFEN	NUT PLUG	55
832969	VERSCHLUSSTOPFEN	NUT PLUG	49
833067	SENKSCHRAUBE M06X018 A2	COUNTERSUNK SCREW	171
833089	SICHERUNGSRING D35X1,5	CIRCLIP D35X1,5	45
833183	O-RING 49X1,5	O-RING 49X1,5	143
833183	O-RING 49X1,5	O-RING 49X1,5	149
833183	O-RING 49X1,5	O-RING 49X1,5	155
833183	O-RING 49X1,5	O-RING 49X1,5	157
833217	MANOMETERGLAS	MANOMETER GLASS	143
833217	MANOMETERGLAS	MANOMETER GLASS	149
833217	MANOMETERGLAS	MANOMETER GLASS	155
833217	MANOMETERGLAS	MANOMETER GLASS	157
833342	SCHLUESSEL VOLLST.	KEY COMPL.	161
833696	NYLTITE-SIEGEL	NYLTITE-SEAL	67
833697	NYLTITE-SIEGEL	NYLTITE-SEAL	101
833730	SENKSCHRAUBE M04X010	COUNTERSUNK SCREW M04X010	27
833823	SCHLAUCHSCHELLE SGL25-40	HOSE CLIP SGL 25-40 ST	101
833901	G-SCHMELZEINSATZ 1,6A-T	FUSE 1,6 A-T	111
833901	G-SCHMELZEINSATZ 1,6A-T	FUSE 1,6 A-T	113
833901	G-SCHMELZEINSATZ 1,6A-T	FUSE 1,6 A-T	165
833902	G-SCHMELZEINSATZ 5,0A-T	G-FUSE 5 A TR	111
833902	G-SCHMELZEINSATZ 5,0A-T	G-FUSE 5 A TR	113
833902	G-SCHMELZEINSATZ 5,0A-T	G-FUSE 5 A TR	165
834364	SECHSKANTMUTTER M12X1.5	HEX. SCREW BM12X1,5	67

Index

Teile-Nr. Ident-No.	Benennung	Description	Seite Page
834364	SECHSKANTMUTTER M12X1,5	HEX. SCREW BM12X1,5	69
834367	VERSCHLUSSTOPFEN	NUT PLUG	29
834367	VERSCHLUSSTOPFEN	NUT PLUG	45
834367	VERSCHLUSSTOPFEN	NUT PLUG	67
834371	GEWINDETUELLE R3/8"	THREAD SLEEVE R3/8"	101
834376	SECHSKANTMUTTER M08	HEXAGON NUT M8	25
834376	SECHSKANTMUTTER M08	HEXAGON NUT M8	27
834376	SECHSKANTMUTTER M08	HEXAGON NUT M8	105
834376	SECHSKANTMUTTER M08	HEXAGON NUT M8	169
834440	ANTRIEBSFLANSCH	DRIVE FLANGE	67
834456	DRUCKFLANSCH	PRESSURE FLANGE	73
834458	ANSAUGROHR	SUCTION PIPE	73
834473	FUEHRUNGSBOLZEN	GUIDE PIN	29
834474	SCHARNIERPLATTE	HINGE PLATE	29
834509	VENTILKOERPER	VALVE BODY	95
834510	HOHLSCHRAUBE M18X1,5	HOLLOW SCREW M18X1,5	95
834558	FIXIERPLATTE	FIXING PLATE	73
834568	DAEMPFUNGSRING	DAMPING RING	73
834868	SKALENKNOPF GROSS	SCALE KNOB BIG	143
834868	SKALENKNOPF GROSS	SCALE KNOB BIG	145
834868	SKALENKNOPF GROSS	SCALE KNOB BIG	149
834868	SKALENKNOPF GROSS	SCALE KNOB BIG	151
834868	SKALENKNOPF GROSS	SCALE KNOB BIG	155
834868	SKALENKNOPF GROSS	SCALE KNOB BIG	157
834904	STELLKNOPF	ADJUSTING SCREW	145
834904	STELLKNOPF	ADJUSTING SCREW	151
834905	SKALENKNOPF MITTEL	SCALE KNOB MIDDLE	145
834989	FILTERAUFNAHME	FILTER SEAT	101
835030	VENTILKEGEL	VALVE CONE	95
835096	ZYL.SCHRAUBE M04X008	ALLEN SCREW M4X8	97
835125	ANSCHLAGSCHRAUBE	STOP SCREW	81
835237	STOPFEN	PLUG	67
835285	SCHAUGLAS	SIGHT GLASS	139
835307	STEUERTRANSFORMATOR	CONTROL TRANSFORMER	111
835398	SECHSKT.SCHR.M10X020	HEX. SCREW M10X20	73
835439	GUMMI-METALL-PUFFER 50/30	RUBBER METAL BUFFER	71
835442	HOHLSCHRAUBE M18X1,5/M12	HOLLOW SCREW M18X1,5/M12X1,5	73
835444	SAUGSCHLAUCH NW 40X5,5	SUCTION HOSE	73
835446	KUPPLUNG-ROTEX 24/28 AL	COUPLING-ROTEX 24/28 AL COMPL.	73
835447	R. CKLAUFFILTEREINHEIT VOL.	RETURN OIL FILTER	75
835448	NIVEAUGEBER V 344	LEVEL TRANSMITTER	71
835449	THERMOSCHALTER	THERMO SWITCH	75

Teile-Nr. Ident-No.	Benennung	Description	Seite Page
835458	DICHTKUGEL	SEAL BALL	101
835469	V-RING	V-RING VA0018	101
835521	SICHERUNGSRING 16X1	CIRCLIP 16X1	145
835580	SECHSKT.SCHR.M08X020	HEX.SCREW M08X020	35
835580	SECHSKT.SCHR.M08X020	HEX.SCREW M08X020	43
835580	SECHSKT.SCHR.M08X020	HEX.SCREW M08X020	45
835580	SECHSKT.SCHR.M08X020	HEX.SCREW M08X020	47
835580	SECHSKT.SCHR.M08X020	HEX.SCREW M08X020	93
835645	O-RING 115X2,5	O-RING 115X2,5	43
835674	VAKUUMPUMPE U1.16SA-31	VACUUM PUMP TYPE U 1.16 SA-31	93
835675	VAKUUMPUMPE CSA U1.16	VACUUM PUMP U16 SAH	93
835677	WINKELSTUECK 90 GRAD	ANGLE	93
835683	EINSCHLAGANSCHLUSS	CONNECTION R18-12	95
835685	DRUCKMESSGERAET -1..0 BAR	PRESSURE MEASURING INSTRUMENT	95
835686	SCHLAUCHVERSCHRAUB. R1/4I	HOSE COUPLING	95
835716	RADIALVENTILATOR	RADIAL VENTILATOR	103
835719	LAGERWELLE	PLUMMER SHAFT	67
835720	HUELSE	SLEEVE	67
835722	SCHRAUB.FED.	COIL SPRING	67
835738	NORMSCHIENE	STANDARD BUS BAR	113
835739	NORMSCHIENE	STANDARD BUS BAR	113
835740	SCHUETZTRAFO ER 2234	TRANSFORMER	111
835740	SCHUETZTRAFO ER 2234	TRANSFORMER	113
835741	KABELFUEHRUNGSKANAL	CHANNEL	111
835741	KABELFUEHRUNGSKANAL	CHANNEL	113
835742	KABELFUEHRUNGSKANAL	CHANNEL	111
835743	KABEL Z VAKUUMPUMPENMOTOR	CABLE TO MOTOR OF VACUUM PUMP	123
835747	KABEL AN KNIESCHALTER B2	CABLE AT SWITCH OF KNEE LEVER	125
835749	KABEL AN SICHERHEITSENT.	CABLE AT SECURITY VALVE	127
835750	KABEL AN LSTANDSCHALTER	CABLE AT SWITCH OF OIL LEVEL	127
835751	KABEL AN TEMPERATURSCHALT	CABLE AT SWITCH OF TEMPERATURE	127
835753	KABEL AN DREHGEBER	CABLE FOR SHAFT ENCODER	125
835827	WELLENDICHTUNG	DOUBLE SHAFT SEAL	67
835831	MOTORSCHUETZ	CONTACTOR	111
835837	MOTORSCHUTZSCHALTER	MOTOR PROTECTIVE SWITCH	111
835837	MOTORSCHUTZSCHALTER	MOTOR PROTECTIVE SWITCH	113
835838	MOTORSCHUTZSCHALTER	MOTOR PROTECTIVE SWITCH	111
835838	MOTORSCHUTZSCHALTER	MOTOR PROTECTIVE SWITCH	113
835843	BETRIEBSSTUNDENZAehler	RUNNING TIME METER	117
835844	HINTERES GEHAEUSETEIL	BACK PART OF THE HOUSING	117
835850	FLANSCH	FLANGE	45
835855	UNIVERSAL-ENDKLAMMER E/UK	UNIVERSAL TERMINAL CLAMP E/UK	111

Index

Teile-Nr. Ident-No.	Benennung	Description	Seite Page
835855	UNIVERSAL-ENDKLAMMER E/UK	UNIVERSAL TERMINAL CLAMP E/UK	113
835856	UNIVERSALKLEMMME UK10	UNIVERSAL TERMINAL CLAMP	111
835857	UNIVERSALKLEMMME UK3	UNIVERSAL TERMINAL CLAMP UK 3	111
835858	SCHUTZLEITERKLEMMME	SHUNT FOR PROTECTIVE CONDUCTOR	111
835858	SCHUTZLEITERKLEMMME	SHUNT FOR PROTECTIVE CONDUCTOR	113
835859	FESTE BRUECKE FBR10-5	FIXED BRIDGE	111
835861	SCHUTZLEITERKL. USLKG4	SHUNT FOR PROTECTIVE CONDUCTOR USLKG 4	111
835862	GRUNDKLEMMME UK4-TG	BASIC TERMINAL UK4-TG	111
835862	GRUNDKLEMMME UK4-TG	BASIC TERMINAL UK4-TG	113
835863	BAUEL.-STECKER ST-1N4007	STRUCTURAL MEMBER-PLUG	111
835863	BAUEL.-STECKER ST-1N4007	STRUCTURAL MEMBER-PLUG	113
835876	BETAETIGUNGSHABEL	ACTUATING LEVER	107
835876	BETAETIGUNGSHABEL	ACTUATING LEVER	109
835879	WELLE	SHAFT	107
835880	SCHALTBOLZEN	CONTROL PIN	107
835880	SCHALTBOLZEN	CONTROL PIN	109
835886	SCHRAUBE KB 50X12	SCREW KB 50X12	27
835886	SCHRAUBE KB 50X12	SCREW KB 50X12	87
835886	SCHRAUBE KB 50X12	SCREW KB 50X12	139
835888	STUETZSCHEIBE S16X22X1	STAND DISC S16X22X1	145
835903	GUMMIMATTE	RUBBER MAT	141
835903	GUMMIMATTE	RUBBER MAT	147
835908	WIDERSTAND 2K2/1W	RESISTANCE 2K2/1W	111
835908	WIDERSTAND 2K2/1W	RESISTANCE 2K2/1W	113
835920	DICHTUNG F.GER.-STECKDOSE	GASKET FOR IMPLEMENT SOCKET	167
835967	ZYL.SCHRAUBE M03X012	ALLEN SCREW M03X12	45
835989	DRUCKSCHALTER	PRESSURE SWITCH	81
836018	FILTERPATRONE	FILTER CARTRIDGE	75
836044	KUPPLUNG ROTEX-9	COUPLING-ROTEX-9	45
836073	MINIATUR-RUNDSTECKDOSE	MINIATURE CIRCULAR CONNECTOR	45
836084	GEGENHALTEKURVE VOLLST.	COUNTER ARM COMPL.	65
836102	DROSSELSCHRAUBE	THROTTLE SCREW	81
836154	STEUERLEITG.AN HYDROPUMPE	CONTROL PIPE ON HYDRAULIC PUMP	91
836209	STOESSEL	TAPPET	161
836218	VERSCHRAUBUNG G 8-PS	SCREWING G8-PS	91
836219	VERSCHRAUBUNG T8-PL-A3C	SCREWING T8-PL	89
836221	HYDR.-SCHLAUCHLEITUNG	HYDRAULIC TUBE DN6X400 LG	91
836246	SCHALTANSATZ	SWITCH BASE	117
836247	G-SCHMELZEINSATZ 0,63A-T	FUSE 0,63 A TR 5X20	111
836247	G-SCHMELZEINSATZ 0,63A-T	FUSE 0,63 A TR 5X20	113
836247	G-SCHMELZEINSATZ 0,63A-T	FUSE 0,63 A TR 5X20	165
836328	SCHMIERNIPPEL R1/8"	LUBRICATING NIPPLE R1/8	35

Teile-Nr. Ident-No.	Benennung	Description	Seite Page
836328	SCHMIERNIPPEL R1/8"	LUBRICATING NIPPLE R1/8	49
836332	ERSATZ-TRENNSTECKER ST-K4	CUT OFF PLUG FOR SPARE	111
836332	ERSATZ-TRENNSTECKER ST-K4	CUT OFF PLUG FOR SPARE	113
836334	4/2 PROP-WEGEVENTIL NG10	4/2 PROP VALVE	83
836334	4/2 PROP-WEGEVENTIL NG10	4/2 PROP VALVE	85
836335	4/3 PROP-WEGEVENTIL NG10	4/3 PROP VALVE	83
836352	ABDECKPLATTE	COVERING PLATE	83
836352	ABDECKPLATTE	COVERING PLATE	85
836358	KUPFERDICHTRING A18X22	COPPER PACKING RING A 18X22	95
836360	KABEL FUER PROP-VENTIL VO	CABLE FOR PROP-VALVE	129
836361	KABEL-OELSTAND IN VAK.PU	CABLE FOR OIL LEVEL IN VACUUM PUMP	127
836381	FLACHKOPFSCHR. M06X010	SLOTTED PAN HEAD SCREW M06X010	25
836381	FLACHKOPFSCHR. M06X010	SLOTTED PAN HEAD SCREW M06X010	27
836381	FLACHKOPFSCHR. M06X010	SLOTTED PAN HEAD SCREW M06X010	119
836472	LAGERKLOTZ	BEARING BLOCK	29
836499	MAGNETSTOPFEN	MAGNET PLUG	49
836521	VARIATOR-MODUL	VARIATOR MODUL PRV 48	111
836601	V-RING V-18-S	V-RING V18-S	145
836602	BETRIEBSSTUNDENZAehler	RUNNING TIME METER	111
836602	BETRIEBSSTUNDENZAehler	RUNNING TIME METER	113
836719	KABEL AN STEUERELEKTR.X31	CABLE X31	129
836739	DICHTKANTENRING F.R1/4"	SEAL WASHER DK1 R1/4"	85
836739	DICHTKANTENRING F.R1/4"	SEAL WASHER DK1 R1/4"	95
836857	STANDARD-TUELLE SR2700	LEDDING IN SLEEVE	71
836858	EINSTELLB.WINKELVERSCHR.B.	ADJUSTABLE ANGLE UNION EVW8-LM	73
836902	DRUCKTASTE MIT 0-SYMBOL	PUSH BUTTON	117
836921	SCHRAUBKUPPLUNG R 1/8 "	SCREW COUPLING R1/8" /ED M16	81
836924	STEUERVENTIL DF ZSP-SO 10	CONTROL VALVE	79
836925	O-RING	O-RING	79
836945	FLANSCHPLATTE	FLANGE PLATE	73
836958	SCHLAUCHBOGEN	HOSE BOW	95
836975	DICHTUNGSPLATTE	GASKET	103
836997	ABDREHANTRIEB-LAGERUNG	BEARING OF LINKING DRIVE	67
837024	KLEMMLEISTE 3-POLIG	TERMINAL BOARD	103
837220	SECHSKT.SCHR.M10X012	HEX SCREW M10X12	23
837220	SECHSKT.SCHR.M10X012	HEX SCREW M10X12	29
837391	AUFNAHME	SEAT	29
837464	TASTENMEMBRAN TRANSPARENT	SWITCH MEMBRANE CLEAR	139
837464	TASTENMEMBRAN TRANSPARENT	SWITCH MEMBRANE CLEAR	143
837464	TASTENMEMBRAN TRANSPARENT	SWITCH MEMBRANE CLEAR	149
837464	TASTENMEMBRAN TRANSPARENT	SWITCH MEMBRANE CLEAR	155
837464	TASTENMEMBRAN TRANSPARENT	SWITCH MEMBRANE CLEAR	157

Index

Teile-Nr. Ident-No.	Benennung	Description	Seite Page
837481	DRUCKTASTE MIT I-SYMBOL	PUSH-BUTTON	117
837487	GASBALLASTVENTIL ST683-0-	GAS BALLAST VALVE	99
837513	HUELSE	SLEEVE	139
837513	HUELSE	SLEEVE	143
837513	HUELSE	SLEEVE	149
837513	HUELSE	SLEEVE	155
837513	HUELSE	SLEEVE	157
837700	SCHALTPLATTE VOLLST.	SWITCH PLATE COMPL	107
837700	SCHALTPLATTE VOLLST.	SWITCH PLATE COMPL	109
837729	VERSTELLPUMPE	SELF CONTROLLED PUMP	79
837730	FOLIENASTATUR VOLLST.	FOIL KEYBOARD COMPL	153
837730	FOLIENASTATUR VOLLST.	FOIL KEYBOARD COMPL	159
837747	BUNDSCHRAUBE	COLLAR SCREW	55
837810	PASSSCHEIBE 20X28X0,2	SHIM RING 20/28X0,2	59
837810	PASSSCHEIBE 20X28X0,2	SHIM RING 20/28X0,2	61
837829	SCHEIBE 06,4	DISC 6,4	21
837829	SCHEIBE 06,4	DISC 6,4	59
837829	SCHEIBE 06,4	DISC 6,4	61
837890	ENTST RKONDENSATOR VOLLST.	INTERFERENCE CONDENSATOR COMPL	111
837890	ENTST RKONDENSATOR VOLLST.	INTERFERENCE CONDENSATOR COMPL	113
837896	PASSSCHEIBE 22X32X0,2	SHIM RING 22/32X0,2	143
837896	PASSSCHEIBE 22X32X0,2	SHIM RING 22/32X0,2	145
837896	PASSSCHEIBE 22X32X0,2	SHIM RING 22/32X0,2	149
837896	PASSSCHEIBE 22X32X0,2	SHIM RING 22/32X0,2	151
837896	PASSSCHEIBE 22X32X0,2	SHIM RING 22/32X0,2	155
837896	PASSSCHEIBE 22X32X0,2	SHIM RING 22/32X0,2	157
837906	PASSSCHEIBE 16X22X0,2	SHIM RING 16X22X0,2	145
837949	MOTOR 3KW 200-460V;50/60H	THREE PHASE MOTOR 200-460V;50/60HZ S6	77
837950	MOTOR 575V 60HZ CSA 3KW	THREE PHASE MOTOR 575V 60HZ CSA S6	77
838002	KLEMMBLECH-FREIDGERSTDOSE	TERMINAL BOARD-AUXILIARY SOCKET	27
838002	KLEMMBLECH-FREIDGERSTDOSE	TERMINAL BOARD-AUXILIARY SOCKET	167
838160	SENKSCHRAUBE M8X30	COUNTERSUNK SCREW M8X30	25
838181	LUFTENTOELELEMENT	AIR DEOILING ELEMENT	99
838196	FREIDGERAETESTECKDOSE X30	ACCESSORY SOCKET X30	167
838197	GERAETESTECKER VOLLST.	PLUG COMPL	173
838301	ZYL.SCHRAUBE M06X050	ALLEN SCREW M06X050	29
838301	ZYL.SCHRAUBE M06X050	ALLEN SCREW M06X050	59
838301	ZYL.SCHRAUBE M06X050	ALLEN SCREW M06X050	61
838301	ZYL.SCHRAUBE M06X050	ALLEN SCREW M06X050	67
838305	ZYL.SCHRAUBE M10X025	ALLEN SCREW M10X025	29
838487	PLATTE VOLLST.	PLATE COMPL	169

Teile-Nr. Ident-No.	Benennung	Description	Seite Page
838509	KEGELKERBSTIFT 2X22	PIN 02X22	95
838548	MOTOR 3KW 200V 60HZ	MOTOR 3KW 200V 60HZ	77
838594	SCHRAUB.FED. D=2 DA=10	ALLEN COIL SPRING	107
838594	SCHRAUB.FED. D=2 DA=10	ALLEN COIL SPRING	109
838608	ZYL.SCHRAUBE M05X055	ALLEN SCREW M05X055	107
838619	SECHSKT.SCHR.M10X050	HEX.SCREW M10X50	69
838640	VERSCHRAUBUNG WH8	FITTING WH 8-PSM-A3C	73
838641	VERSCHRAUBUNG WH8	FITTING WH 8-PLR-A3C	81
838705	FRONTBLECH MIT STELLKN PFEN	FRONT PANEL WITH ADJUSTING KNOBS	145
838829	HYDROMOTOR	HYDRAULIC MOTOR	69
839171	GEWINDEHUELSE	THREADED SLEEVE	169
839195	FUELLKOPF VOLLST.	FILLING HEAD COMPL	169
839204	DISTANZSCHEIBE	SPACER DISC	55
839212	FLACHDICHTUNG 7X4X880	FLAT SEAL	139
839212	FLACHDICHTUNG 7X4X880	FLAT SEAL	143
839212	FLACHDICHTUNG 7X4X880	FLAT SEAL	149
839212	FLACHDICHTUNG 7X4X880	FLAT SEAL	155
839212	FLACHDICHTUNG 7X4X880	FLAT SEAL	157
839246	STAUBKAPPE GR.20 KOMPLETT	DUST GUARD COVER SIZE 20 COMPL	133
839251	ZYLINDERSTIFT 04M6X12	CYLINDRICAL PIN 04M6X12	171
839548	UNTERLAGSCHEIBE	DISC	59
839548	UNTERLAGSCHEIBE	DISC	61
839664	MSS-SENSOR VOLLST.(S4)	MSS-SENSOR COMPL	63
839668	SCHALTRING VOLLST.	SWITCH RING COMPL	63
839723	PLATTE VOLLST.	PLATE COMPL	169
839744	WEGAUFNEHMER 1837001150	TRAVEL CONVERTER	83
839744	WEGAUFNEHMER 1837001150	TRAVEL CONVERTER	85
839768	PLATTE VOLLST.	PLATE COMPL	169
839824	ZYL.SCHRAUBE M10X100	ALLEN SCREW M10X100	69
839870	PORTALPLATTE	PORTAL PLATE	21
839919	PORTALVERKLEIDUNG VOLLST.	PORTAL COVERING COMPL	23
839966	SERVICE-SCHILD DEUTSCH	SERVICE-LABEL D	163
839967	SERVICE-SCHILD ENGLISCH	SERVICE-LABEL	163
839968	SERVICE-SCHILD FRANZOES.	SERVICE-LABEL	163
839983	DECKEL MIT MASSESTIFT M82	COVER	75
840010	MASCHINENSCHUTZSCHALTER	MACHINE PROTECTION SWITCH	23
840012	KABEL AN START-TASTER S1	CABLE AT START BUTTOM S1	129
840025	AUSWERTEEINHEIT	CONTROL UNIT	111
840025	AUSWERTEEINHEIT	CONTROL UNIT	113
840026	PUMPENGEHAEUSE VOLLST.	PUMP HOUSING	31
840044	SECHSKANTSCHAUBE M10X1X50	HEX SCREW M10X1X55	31
840091	GEHAEUSEDECKEL	HOUSING COVER	35

Index

Teile-Nr. Ident-No.	Benennung	Description	Seite Page
840093	GUMMISCHLEIBE	RUBBER DISC	47
840097	DISTANZHUELSE	DISTANCE SLEEVE	47
840099	SPANNGABEL	CLAMPING FORK	47
840126	EINSATZ	INSERT	63
840127	SCHLAUCHSTUTZEN	HOSE CONNECTION PIECE	63
840127	SCHLAUCHSTUTZEN	HOSE CONNECTION PIECE	101
840133	SERVICE-SCHILD SPANISCH	SERVICE-LABEL	163
840145	HINWEISSCHILD SPANISCH	INDICATING PLATE SPANISH	163
840156	HINWEISSCHILD SPANISCH	INDICATING LABEL	163
840157	AUSLAUFMUTTER	OUTLET NUT	31
840158	RUNDDICHTUNG I-D83	ROUND SEAL I-83 FL. 7X4X273	31
840214	LAGERBUCHSE	BEARING BUSH	57
840215	ANLAUFSCHLEIBE	BUFFER DISC	55
840215	ANLAUFSCHLEIBE	BUFFER DISC	57
840226	ZAHNRAD Z=24; X=0,2067	GEAR WHEEL Z=24	43
840227	ZAHNRAD Z=76	GEAR WHEEL Z=76	39
840235	ZAHNRAD Z=47	GEAR WHEEL Z=47	47
840239	TRICHTER VOLLST.	HOPPER COMPL.	55
840242	IMPULSEGENERAZHNRAD VOLLST	IMPULSE GENERATOR GEAR WHEEL Z=24	45
840246	MC-STEUERUNG MIT ANZEIGE	MICRO COMPUTER CONTROL WITH INDICATION	153
840248	STEUERG.MANZEIGE U.TASTA	MC-CONTROL WITH INDICATION AND KEYBOARD	153
840274	MC-STEUERUNG 10-74 AT	MICRO COMPUTER CONTROL IN EXCHANGE	153
840275	LOGIK-STEUERUNG 10-70 AT	LOGIC CONTROL	141
840343	ZUBRINGERKURVE VOLLST.	FEED SCREW COMPL.	57
840358	SCHWENKGEHAEUSE	SWIVEL HOUSING	49
840410	GEWINDESTIFT M04X006	THREAD PIN M04X06	99
840411	STAR-TOLERANZRING	TOLERANCE RING	99
840412	SCHIEBER	SLIDE	99
840413	KOLBEN	PISTON	99
840414	SPANNSCHRAUBE	CLAMPING SCREW	99
840415	ZAHNSCHLEIBE	DISC	99
840416	STIFTSCHRAUBE	SCREW M8X18	99
840417	RUECKSCHLAGKLAPPE	RETURN VALVE	99
840418	ALU-DICHTUNG	ALUMINIUM SEAL	99
840419	GEHAEUSE	HOUSING	99
840420	SEITENDECKEL	COVER	99
840421	FUSS	FOOT	99
840423	OELRUECKFUHRLEITUNG	OIL PIPE	99
840424	DICHTUNG	GASKET	99
840425	KUGELSTUECKSCHRAUBE	BALL SCREW	99

Teile-Nr. Ident-No.	Benennung	Description	Seite Page
840426	KUPFERRING	COPPER RING	99
840427	GASBALLASTLEITUNG	GAS BALLAST PIPE	99
840428	DICHTUNGSRING	PACKING RING	99
840429	VERSCHLUSSCHRAUBE	SCREW PLUG	99
840430	ALU-RING	ALUMINIUM RING	99
840431	IT-DICHTUNG	IT-GASKET	99
840432	ANSCHLUSSCHRAUBE	CONNECTION SCREW	99
840433	DICHTUNGSRING	PACKING RING	99
840434	HOHLSCHRAUBE	HOLLOW SCREW	99
840435	OELSAUGLEITUNG	OIL PIPE	99
840436	OELBEHAELTERDECKEL	GASKET	99
840437	IT-DICHTUNG	IT-GASKET	99
840438	OELBEHAELTER	OIL TANK SEPARATOR	99
840439	DICHTUNG	GASKET	99
840440	IT-DICHTUNG	IT-GASKET	99
840441	OELSCHAUGLAS	OIL SIGHT GLASS	99
840442	DICHTUNG	GASKET	99
840443	VENTIL	VALVE	99
840444	KUPFERRING	COPPER RING	99
840446	DICHTUNG	GASKET	99
840447	VERSCHLUSSDECKEL	COVER	99
840448	DICHTUNG	GASKET	99
840449	OELABSCHIEDERDECKEL	COVER	99
840450	IT-DICHTUNG	IT-GASKET	99
840451	ANPRESSFEDER DVP 25-64	PRESSURE SPRING	99
840452	ZYL.SCHRAUBE M06X100	ALLEN SCREW M06X100	99
840455	LUEFTERBLECH	VENTILATOR SHEET METAL	103
840461	FEDERSCHLEIBE	SPRING DISC	99
840462	SICHERUNGSRING 22X1,2	SNAP RING	143
840462	SICHERUNGSRING 22X1,2	SNAP RING	145
840462	SICHERUNGSRING 22X1,2	SNAP RING	149
840462	SICHERUNGSRING 22X1,2	SNAP RING	151
840462	SICHERUNGSRING 22X1,2	SNAP RING	155
840462	SICHERUNGSRING 22X1,2	SNAP RING	157
840489	O-RING 211,5X6	O-RING 211.5X6	23
840496	LAGERBOCK VOLLST.	BEARING BLOCK	53
840498	LAGERBOCK	BEARING BLOCK	53
840500	O-RING 120X006	O-RING 120X006	49
840501	GLEITRING 124/136X5	SLIDE RING 123.9/135.9X5	49
840502	KLEMMWINKEL (ABS)	CLAMPING ANGLE	21
840504	FRONTHAUBE VOLLST.	FRONT HOOD	25
840516	SCHALTANSATZ	SWITCH BASE	117

Index

Teile-Nr. Ident-No.	Benennung	Description	Seite Page
840529	ABSTIMMSCHEIBE 54X0.1	SHIM 54X0.1	53
840530	ABSTIMMSCHEIBE 54X0.4	SHIM 54X0.4	53
840540	O-RING 148X006	O-RING 148X006	55
840541	GLEITRING DM 152/164	SLIDE RING 151.9/163.9X5	55
840560	BLECHSTREIFEN	SHEET METAL STRIP	23
840563	LOCHBLECH	HOLE METAL SHEET	71
840564	PRALLBLECH	BAFFLE METAL SHEET	71
840571	MASCHINENDECKEL VOLLST.	MACHINE COVER	23
840575	STEBOLZEN (ABS)	STUD BOLD	25
840691	SCHEIBE	DISC	71
840765	STEBOLZEN (ABS)	STUD BOLT	25
840766	STEBOLZEN (ABS)	STUD BOLT	25
840775	BEHAELTER VOLLST.	CONTAINER	101
840802	VERTEILERBLOCK VOLLST.	DISTRIBUTING BLOCK COMPL.	81
840805	VENTILKOEPPER VOLLST.	VALVE BODY COMPL.	81
840824	GUMMISTUECK KLEIN	RUBBER PIECE SMALL	71
840841	PUMPENGEHAEUSE 2-TEILIG V	PUMP HOUSING	31
840850	STEUERUNG-FUELLEN AT	CONTROL-FILL AT	147
840903	GEWINDEDICHTRING F. M10	THREAD SEAL	31
840906	PUMPENFLUEGEL "AUSSEN"	VANE "OUTSIDE"	33
840907	PUMPENFLUEGEL "ZWISCHEN"	VANE "BETWEEN"	33
840908	PUMPENFLUEGEL "INNEN"	VANE "MIDDLE"	33
840926	VERBINDUNGSROHR	CONNECTING PIPE	101
840927	O-RING SILIKON	O-RING	101
840933	BLECHDECKEL VOLLST. ABS-F	COVER	25
840936	ABDECKTAFEL	COVERING	25
840936	ABDECKTAFEL	COVERING	27
840944	AUSHEBEWERKZEUG	LIFTING OUT TOOL	161
840955	OELTANK	OIL TANK	71
840958	FLANSCHRING	FLANGE RING	63
840959	SCHLAUCHSTUTZEN	HOSE CONNECTION PIECE	63
840960	VIERTANTSCHIEBE	SQUARE DISK	63
840967	KABEL AN TRICHTERSCHALTER	CABLE AT SWITCH OF HOPPER	129
840970	FRONTPLATTENRAHMEN VOLLST	FRONT PANEL FRAME	143
840970	FRONTPLATTENRAHMEN VOLLST	FRONT PANEL FRAME	149
840970	FRONTPLATTENRAHMEN VOLLST	FRONT PANEL FRAME	155
840970	FRONTPLATTENRAHMEN VOLLST	FRONT PANEL FRAME	157
840975	LAGERBOCK	BEARING BLOCK	67
840983	ZWISCHENPLATTE	INTERMEDIATE PLATE	71
840994	KUPPLUNGSWELLE	COUPLING SHAFT	47
840999	DECKEL	COVER	101
841004	GRIFF	HANDLE	101

Teile-Nr. Ident-No.	Benennung	Description	Seite Page
841005	LAGERBOCK	BEARING BLOK	101
841015	SENKSCHRAUBE M10X020 A2	COUNTERSUNK SCREW M10X020 A2 DIN 7991	21
841030	WELLENDICHTRING R50X68X8	SHAFT SEAL R50X68X8	39
841030	WELLENDICHTRING R50X68X8	SHAFT SEAL R50X68X8	41
841031	PASSFEDER B 20X12X032	PARALLEL KEY B20X12X32	39
841031	PASSFEDER B 20X12X032	PARALLEL KEY B20X12X32	41
841032	ZYLINDER-ROLLENLAGER NU22	CYLINDRICAL ROLLER BEARING	39
841035	SENKKERBNAGEL 3X10 DIN 14	COUNTERSUNK RIVET 3X10 DIN 1477 A2	55
841035	SENKKERBNAGEL 3X10 DIN 14	COUNTERSUNK RIVET 3X10 DIN 1477 A2	57
841038	DICHTRING 20X28X4	PACKING RING 20X28X4	51
841040	ZYL.SCHRAUBE M10X045	ALLEN SCREW M10X045	49
841041	GEWINDESTIFT M08X012	THREAD PIN M08X012	49
841046	ZAHNRIEMEN	TOOTHED BELT	69
841047	SCHEIBE 10,5	DISC 10,5	69
841048	SECHSKT.SCHR.M08X025	HEX.SCREW M08X025	21
841048	SECHSKT.SCHR.M08X025	HEX.SCREW M08X025	71
841049	HYDRAULIK-FLANSCH-ANSCHLU	HYDRAULIC FLANGE CONNECTION	69
841049	HYDRAULIK-FLANSCH-ANSCHLU	HYDRAULIC FLANGE CONNECTION	81
841050	VERSCHLUSSSCHRAUBE R3/8"	LOCKING SCREW VSTI R3/8	81
841051	VERSCHLUSSSCHRAUBE R3/4"	LOCKING SCREW VSTI R3/4	81
841054	SECHSKT.SCHR.M10X100	HEX. SCREW M10X100	35
841056	CLIPMUTTER	CLIPPER NUT	21
841056	CLIPMUTTER	CLIPPER NUT	101
841057	KLIPKO-KAEFIGMUTTER M6	KLIPKO-CAGE NUT M6	21
841067	LUEFTUNG	VENTILATION	103
841068	SECHSKANTMUTTER M14	HEX. NUT M14	63
841096	BLINDNIETE 5X10	BLIND RIVET 5X10	21
841126	GEWINDESTIFT M10X018	THREAD PIN M10X018	71
841139	FLACHDICHTUNG 7X4X1230	FLAT SEALING	139
841139	FLACHDICHTUNG 7X4X1230	FLAT SEALING	143
841139	FLACHDICHTUNG 7X4X1230	FLAT SEALING	149
841139	FLACHDICHTUNG 7X4X1230	FLAT SEALING	155
841139	FLACHDICHTUNG 7X4X1230	FLAT SEALING	157
841152	SCHALTBOLZEN	CONTROL PIN	59
841152	SCHALTBOLZEN	CONTROL PIN	61
841170	ZWISCHENRING	INTERMEDIATE RING	57
841171	GEWINDESTIFT M08X1X028	THREAD PIN M8X1X28	79
841175	ANSAUGKANAL	SUCTION CHANNEL	103
841177	AUGE	EYE	55
841204	HOHLSCHRAUBE R1/8"	HOLLOW SCREW	35
841206	NADELHUELSE HK2012	NEEDLE SLEEVE HK2012	51
841213	ROHRSCHELLE RAP110	PIPE CLAMP RAP110	71

Index

Teile-Nr. Ident-No.	Benennung	Description	Seite Page
841290	VERSCHLUSSCHRAUBE R1/8"	LOCKING SCREW R1/8"	81
841291	TRAEGER	CARRIER	93
841292	V-RING V-65A	V-RING V-65A	101
841294	O-RING 165X5	O-RING 165X005	101
841295	KNEBELKERBSTIFT 8X55	PIN 8X55	101
841298	PUMPENTRAEGER	PUMP SUPPORT	73
841299	HYDRAULIKLEITUNG	HYDRAULIC PIPE	89
841301	HYDRAULIKLEITUNG	HYDRAULIC PIPE	89
841317	HYDRAULIKLEITUNG	HYDRAULIC PIPE	89
841330	SCHLAUCHLEITUNG 6/4X480	HOSE PIPE 6/4X480	35
841335	HYDRAULIKLEITUNG	HYDRAULIC PIPE	89
841336	HYDRAULIKLEITUNG	HYDRAULIC PIPE	89
841337	HYDRAULIKLEITUNG	HYDRAULIC PIPE	89
841343	GUMMISTUECK GROSS	RUBBER PIECE BIG	71
841361	WINKEL-ANSCHLUSSTUTZEN	ANGLE JOINING SOCKET EVW 15-PL	69
841362	VERSCHRAUBUNG GE15-PL	FITTING GE15-PL/R3/4	75
841363	HYDRAULIK-FLANSCH-ANSCHL.	HYDRAULIC FLANGE CONNECTION BFG15-PL/	69
841393	MONTAGEBLECH	ASSEMBLING METAL SHEET	93
841400	LUFTLEITBLECH	AIR CONDUCTOR	105
841421	O-RING 016X005	O-RING 016X5	81
841426	MANOMETERLEITUNG	PIPE	89
841430	DICHTUNGSTRAEGER	SEAL HOLDER	31
841440	HALTEWINKEL	SUPPORT	21
841466	FRONTPLATTE KPL.FUELLEN	FRONT PANEL	151
841478	LAGERBUCHSE	BEARING BUSH	47
841491	ANSCHLAGBOLZEN	STOP BOLT	55
841492	GETRIEBEGEHAEUSE VOLLST.	GEAR BOX COMPL.	35
841507	SECHSKT.SCHR.M08X035	HEX. SCREW M08X035	105
841508	HYDRAULIKLEITUNG	HYDRAULIC PIPE	91
841512	ROHR	PIPE	35
841534	KEGELKERBSTIFT	TAPERED PIN	31
841535	ISOLIERSTREIFEN	ISOLATION RAIL	31
841536	LAGER VOLLST.	BEARING COMPL.	107
841537	DREHMIMPULSGEBER VOLLST.	SHAFT ENCODER COMPL.	45
841538	MANOMETER 0-315 BAR G1/4"	PRESSURE MEASURING INSTRUMENT	85
841540	SCHUTZHAUBE	PROTECTION HOOD	45
841559	MOOSGUMMISTUECK	RUBBER PIECE	21
841561	DREHBOLZEN VOLLST.	TURNING PLUG	51
841562	PORTALVERKLEIDUNG VOLLST.	PORTAL COVERING COMPL.	23
841568	SCHLAUCHLEITUNG 6/4X750	HOSE PIPE 6/4X750	35
841591	HEBELWELLE VOLLST.	LEVER SHAFT	51
841592	STOPFEN	PLUG	31

Teile-Nr. Ident-No.	Benennung	Description	Seite Page
841592	STOPFEN	PLUG	161
841601	KLEMMSCHELLE PG11	CLAMPING CLIP FK11	107
841601	KLEMMSCHELLE PG11	CLAMPING CLIP FK11	109
841719	ABDECKKAPPE D22,8	CAP	69
841737	6KT-SCHR.M10X1X50 M.DICHT	HEX. SCREW M10X1X50 WITH GASKET	31
841739	WELLENDICHTUNG KOMPL.	SHAFT SEAL	47
841740	KUPPLUNGSRITZEL KOMPL.	COUPLING PINION GEAR	51
841769	VERBINDUNGSROHR	CONNECTING PIPE	31
841769	VERBINDUNGSROHR	CONNECTING PIPE	101
841779	AUSLAUFPLATTE	OUTLET PLATE	21
841821	FLACHDICHTUNG	FLAT SEALING FOR PORTAL PLATE	23
841841	GETRIEBEGEHAUSE	GEAR BOX	35
841862	NADELLAGER NA4914	NEEDLE BEARING ROLLER NA4914	37
841862	NADELLAGER NA4914	NEEDLE BEARING ROLLER NA4914	39
841866	FLACHDICHTUNG	GASKET	35
841888	HALTERING	HOLDING RING	37
841888	HALTERING	HOLDING RING	39
841888	HALTERING	HOLDING RING	41
841976	O-RING 80X2,5	O-RING 80X2.5	31
842024	BRONZE-BUCHSE	BUSH	49
842053	SCHWENKGEAEUSE HEBELWELL.	SWIVEL HOUSING	49
842095	TUERDICHTUNG 1900 LG	COVER SEAL 1900MM	25
842097	SECHSKANTMUTTER M08	HEX. NUT M8	103
842098	DICHTUNG 1920 LANG	COVER SEAL 1920MM	71
842100	VAKUUMSCHLAUCH 1250MMLG	VACUUM HOSE NW18X1250MM	93
842101	SAUG-UND DRUCKSCHLAUCH	SUCTION- AND PRESSURE PIPE	95
842110	HYDR. STEUERUNG VORMONT.	HYDRAULIC CONTROL UNIT	81
842165	KUPFERRING	COPER RING	99
842328	HINWEISSCHILD ITALIENISCH	INDICATING PLATE	163
842329	HINWEISSCHILD ITALIENISCH	INDICATING PLATE	163
842438	WELLENDICHTUNG 28X47X10	RADIAL SHAFT SEAL	99
842448	VERRIEGELUNG	LOCKING	55
842559	VENTILKOERPER	VALVE BODY	81
842568	SCHLAUCHLEITUNG D8/6,3	HOSE PIPE	35
842569	SCHLAUCHLEITUNG D8/6,3	HOSE PIPE	35
842571	ABDECKSCHEIBE	COVERING DISC	45
842574	VERTEILEREINSATZ	AIR DISTRIBUTOR	173
842621	SCHRAUB.FED. D=1,1 DA=7,4	COIL SPRING	81
842623	SCHWENKVERSCHRAUBUNG	SWIVEL FITTING	81
842679	STUETZBLECH	SUPPORTING PLATE	107
843094	HINWEISSCHILD RUM NISCH	INDICATING LABEL	163
843096	HINWEISSCHILD RUMAENISCH	INDICATING PLATE	163

Index

Teile-Nr. Ident-No.	Benennung	Description	Seite Page
843098	SERVICE-SCHILD RUMAENISCH	SERVICE LABEL	163
843160	WELLENDICHTRING VOLLST.	SHAFT SEAL FOR PA 30-7	31
843195	VENTILKOERPER VORMONTIERT	VALVE BODY	81
843262	SERVICE-SCHILD ITALIEN	SERVICE LABEL ITALI	163
843376	INSTRUMENTENTRAEGER	INSTRUMENT CARRIER	87
843453	VORGEBOGENER WELLENDICHTRING	PACKING RING COMPL	31
843522	ZWISCHENRING VOLLST.	INTERMEDIATE RING COMPL	57
843522	ZWISCHENRING VOLLST.	INTERMEDIATE RING COMPL	57
843529	SECHSKT.SCHR.M05X060	HEX SCREW M5X60	107
843702	SEITENSCHLEIBE	SIDE DISC	49
843719	ABSTIMMSCHLEIBE	SHIM	29
843720	ABSTIMMSCHLEIBE	SHIM	29
843721	ABSTIMMSCHLEIBE	SHIM	29
843782	FALTENBALG	BELLOWS SEAL	73
843815	ABDECKSCHLEIBE	COVERING DISC	47
843902	TANKDECKEL	TANK COVER	71
843925	GETRIEBEGEAUESE	GEAR BOX	35
843925	GETRIEBEGEAUESE	GEAR BOX	37
843982	FUEHRUNGSSCHLEINE LINKS	GUIDE RAIL LEFT	21
843983	FUEHRUNGSSCHLEINE RECHTS	GUIDE RAIL RIGHT	21
844063	MOTORFLANSCHPLATTE	MOTOR FLANGE PLATE	69
844119	GUMMIPLATTE	RUBBER PLATE	93
844127	HUELSENFREILAUF	SLEEVE TYPE FREE WHEEL	47
844127	HUELSENFREILAUF	SLEEVE TYPE FREE WHEEL	59
844127	HUELSENFREILAUF	SLEEVE TYPE FREE WHEEL	61
844142	MUFFE G1/8I	SLEEVE JOINT	35
844600	FLUEGELSCHRAUBE	WING SCREW	31
844756	OHNE IMPULSGEBER	WITHOUT SHAFT ENCODER	45
844763	RADIALKOLBENMOTOR VOLLST.	RADIAL OIL MOTOR	43
844840	SCHWIMMERKAEFIG	FLOAT RETAINER	101
845005	GEWINDETUELLE G1/2"	THREAD NOZZLE G1/2"	93
845048	IMPULSGEBER VORMONT.	SHAFT ENCODER CPL	45
845122	ABDECKSCHLEIBE	COVER DISC	29
845264	PUMPENWELLE	PUMP SHAFT	39
845264	PUMPENWELLE	PUMP SHAFT	41
845265	NADELLAGER RNA4914	NEEDLE BEARING ROLLER	39
845265	NADELLAGER RNA4914	NEEDLE BEARING ROLLER	41
845477	DISTANZPLATTE	DISTANCE PLATE	69
845482	SCHLAUCHSCHLEIFE 40-60/9	HOSE CLIP 40-60/9	73
845548	NIVEAUGEBER U1.16 SA31, (S7)	OIL CONTROL SWITCH S7	99
845565	VERBINDUNGSLEISTE	CONNECTING LEDGE	21
845607	RUECKSCHLAGVENTIL	RETURN VALVE	99

Teile-Nr. Ident-No.	Benennung	Description	Seite Page
845783	ABDECKUNG	COVERING	115
845912	HYDRAULIKLEITUNG	HYDRAULIC PIPE	89
845977	MC-FUELLSTEUERUNG MANZ	MC-FILLING CONTROL UNIT WITH INDICATION	159
846075	ABSTANDSBOLZEN M2.5X15	DISTANCE BOLT M2.5X15	137
846253	ANSCHLUSSBLOCK	CONNECTION BLOCK	97
846308	HALTEWINKEL	SUPPORT	97
846469	DRUCKSENSORLEITUNG	PRESSURE SENSOR PIPE	89
846472	FUELLROHR 14/73	FILLING TUBE 14/73X300 FOR FRANCE	165
846480	EJOT-PT-SCHRAUBE K 60X20	EJOT-PT-SCREW K 60X20	61
846480	EJOT-PT-SCHRAUBE K 60X20	EJOT-PT-SCREW K 60X20	101
846480	EJOT-PT-SCHRAUBE K 60X20	EJOT-PT-SCREW K 60X20	107
846480	EJOT-PT-SCHRAUBE K 60X20	EJOT-PT-SCREW K 60X20	109
846521	PUMPENROTOR MIT 10 SCHLIT	PUMP ROTOR WITH 10 GROOVES	33
846522	PUMPENROTOR MIT 8 SCHLITZ	PUMP ROTOR WITH 8 GROOVES	33
846692	EINSCHRAUBSCHLAUCHTUELLE	SCREW-IN HOSE SLEEVE	97
846694	DICHTRING-FIBER G1/4	PACKING-RING	97
846740	KABEL 220V AN STEUERUNG	CABLE 220V SNTPC ON TERMINAL STRIP	131
846836	STEUERTRANSFORMATOR	CONTROL TRANSFORMER	111
846836	STEUERTRANSFORMATOR	CONTROL TRANSFORMER	113
846859	FUELLSTEUERG.MANZ.U.TAST	MC-FILLING CONTROL UNIT WITH INDICATION	159
846860	MC-FUELLSTEUERG.10-78, (AT)	MC-FILLING CONTROL UNIT 10-78	159
846920	DOSENF LLBOGEN VOLLST.	CAN CURVED FILLING TUBE COMPL	169
846933	KABEL AN START-STOP-TASTE	CABLE AT START-STOP BUTTON COMPL	125
846947	KABEL ZUM LUEFTERMOTOR M3	CABLE TO VENTILATION MOTOR	123
846948	KABEL AN BETRSTDZAEHLER	CABLE AT COUNTER OF RUNNING HOURS	125
846986	LAMINUM KUGELLAG.PASSRING	SHIM	39
847105	GUMMIPUFFER	RUBBER BUFFER	171
847125	PROPVENTIL 2/2 WEGE DN4	PROPORTIONAL VALVE 2/2	97
847126	DRUCKTRANSMITTER	PRESSURE TRANSMITTER	97
847127	DRUCKSENSOR 0-250 BAR	PRESSURE SENSOR 0-250 BAR HEAVY DUTY	85
847190	PUMPENROTOR M. 6 SCHLITZE	PUMP ROTOR WITH 6 GROOVES	33
847259	RAENDELSCHRAUBE KOMPL	KNURLED SCREW COMPL	129
847259	RAENDELSCHRAUBE KOMPL	KNURLED SCREW COMPL	131
847277	WELLENSCHUTZHUELSE	PROTECTION SLEEVE OF SHAFT	99
847419	DOSENF LLKOPF VOLLST.-99	CAN FILLING HEAD COMPL -99	169
847420	DOSENF LLKOPF VOLLST.-73	CAN FILLING HEAD COMPL -73	169
847421	DOSENF LLKOPF VOLLST.-65	CAN FILLING HEAD COMPL -65	169
847423	DOSENF LLKOPF VOLLST.-86	CAN FILLING HEAD COMPL -86	169
847510	RAENDELSCHRAUBE VOLLST.	ADJUSTING SCREW	59
847510	RAENDELSCHRAUBE VOLLST.	ADJUSTING SCREW	61

Index

Teile-Nr. Ident-No.	Benennung	Description	Seite Page
847511	RAENDELGRIFF	KNURLED HANDLE	59
847511	RAENDELGRIFF	KNURLED HANDLE	61
847512	GEWINDESTIFT	THREADED PIN	59
847512	GEWINDESTIFT	THREADED PIN	61
847622	DRUCKFEDER VD-117A	PRESSURE SPRING VD-117A	139
848043	PUMPENGEHAEUSE	PUMP HOUSING	31
848101	SCHUETZ 24V/50-60HZ	CONTACTOR 24V/50-60HZ	111
848101	SCHUETZ 24V/50-60HZ	CONTACTOR 24V/50-60HZ	113
848102	VARISTOR-MODUL	VARISTOR MODULE, L44-DE 1E	111
848102	VARISTOR-MODUL	VARISTOR MODULE, L44-DE 1E	113
848103	HILFSSCHALTERBLOCK 2S+2OE	ASSISTENT SWITCH BLOCK 2S+2OE	113
848158	MOTORSCHUTZRELAIS 5,5-8A	MOTOR CONTACTOR 5,5-8A	117
848159	MOTORSCHUTZRELAIS 9-13A	MOTOR CONTACTOR 9-13A	117
848160	MOTORSCHUTZRELAIS 12-18A	MOTOR CONTACTOR 12-18A	117
848162	TRAEGER FUER EINZELAUFST.	CARRRIER	117
848406	STAUBKAPPE 3POL-BUCHSE	DUST GUARD COVER	137
848407	STAUBKAPPE 25POL-BUCHSE	DUST GUARD COVER	137
848409	STAUBKAPPE 9POL-STIFT	DUST GUARD COVER	137
848506	BATTERIE LITHIUM	BATTERY	135
848626	LAMINUM M. PASSFEDERNUT	SHIM	41
848634	STUETZSCHEIBE M.PASSFNUT	SUPPORTING DISC	41
848683	UNTERLAGE	WASHER	53
848786	HAUPTSCHALTER 3-POLIG	MAIN SWITCH	119
848787	PE-KLEMMME NPE 24	CLAMPING DEVICE	119
848788	KABEL AN HAUPTSCHALTER	CABLE AT MAIN SWITCH	119
848845	AUFHAENGUNG FUER HAUPTSCH	SUSPENSION FOR MAIN SWITCH	21
848860	SCHWENKGEHAEUSE VOLLST.	SWIVEL HOUSING COMPL.	49
848954	ABDECKUNG	COVERING	25
848955	ABDECKUNG	COVERING	25
848960	ABDECKUNG VOLLST.(ERSATZ)	COVERING COMPL.	25
848961	VERSCHLUSSBLECH	SEALING PLATE	25
848961	VERSCHLUSSBLECH	SEALING PLATE	27
848964	ABDECKUNG VOLLST.(ERSATZ)	COVERING COMPL.	25
849047	FLACHDICHTUNG	FLAT SEALING	75
849061	EINSTELLSEGMENT	ADJUSTING SEGMENT	31
849062	FEDERPLATTE	SPRING PLATE	31
849073	RAENDELSCHRAUBE KOMPL.	KNURLED SCREW COMPL.	131
849127	ABDECKUNG VOLLST. V2A	COVERING COMPL.	27
849144	KLEMMWINKEL (F.A2-FRONTA)	CLAMPING ANGLE	21
849226	STEBOLZEN	SPRING HOLDER	27
849227	STEBOLZEN (A2)	SPRING HOLDER	27
849271	ZAHNRAD Z=76	GEAR WHEEL	41

Teile-Nr. Ident-No.	Benennung	Description	Seite Page
849278	ZAHNRAD MIT LAMINUM UND S	GEAR WHEEL	39
849278	ZAHNRAD MIT LAMINUM UND S	GEAR WHEEL	39
849278	ZAHNRAD MIT LAMINUM UND S	GEAR WHEEL	41
849333	KLEMMENABDECKUNG	TERMINAL COVER	119
849385	GERAETEBOX VOLLST.	ACCESSORY BOX	27
849392	ABLAUFROHR	DRAIN PIPE	27
849399	RAMMSCHUTZ	RAM PROTECTION	27
849401	BLECHDECKEL VOLLST. A2-FR	SHEET METAL COVER COMPL.	27
849405	STOPFEN F.GERAETESTECKDOS	PLUG	27
849436	ZULEITUNGSKABEL CSA	MAIN CABLE CSA	121
849437	KABEL AN HAUPTSCH. CSA	CABLE TO MAIN SWITCH CSA	119
849438	KABEL-HAUPTMOTOR CSA	CABLE FOR MAIN MOTOR CSA-VERSION	121
849439	KABEL-VAKUUMPUMPE CSA	CABLE FOR VACUUM PUMP CSA-VERSION	123
849455	DREHSTROMMOTOR	THREE-PHASE-MOTOR	99
849458	SCHWENKTEIL VOLLST.	SWIVEL PART COMPL.	55
849486	FRONTPLATTENRAHMEN VOLLST	FRONT PANEL FRAME COMPL.	143
849486	FRONTPLATTENRAHMEN VOLLST	FRONT PANEL FRAME COMPL.	149
849486	FRONTPLATTENRAHMEN VOLLST	FRONT PANEL FRAME COMPL.	155
849486	FRONTPLATTENRAHMEN VOLLST	FRONT PANEL FRAME COMPL.	157
849577	TUERDICHTUNG HOCH VOLLST.	COVER SEAL HIGH COMPL.	27
849888	DICHTUNGSRING	SEAL RING	169
849888	DICHTUNGSRING	SEAL RING	173
849932	SERVICE-SCHILD FINNISCH	SERVICE-LABEL, SUOMI	163
849933	SERVICE-SCHILD SCHWEDISCH	SERVICE-LABEL, SWEDISH	163
849934	SERVICE-SCHILD DAENISCH	SERVICE-LABEL, DANISH	163
849935	SERVICE-SCHILD GRIECHISCH	SERVICE-LABEL, GREEK	163
849937	HINWEISSCHILD SCHWEDISCH	INDICATING PLATE, SWEDISH	163
849938	HINWEISSCHILD DAENISCH	INDICATING PLATE, DANISH	163
849939	HINWEISSCHILD GRIECHISCH	INDICATING PLATE, GREEK	163
849941	HINWEISSCHILD SCHWEDISCH	INDICATING PLATE, SWEDISH	163
849942	HINWEISSCHILD DAENISCH	INDICATING PLATE, DANISH	163
849943	HINWEISSCHILD GRIECHISCH	INDICATING PLATE, GREEK	163
850536	ELEKTRONISCHE STEUERUNG	ELECTRONIC LOGIC CONTROL UNIT	141
850681	VERSCHL. TEILE OHNE ABDREH	WEAR PARTS WITHOUT LINKING	29
850685	ELEKTRONISCHE STEUERUNG	ELECTRONIC FILLING CONTROL	147
851104	SECHSKT. SCHR.M08X100	HEX.SCREW M08X100	103
852027	ABSTREIFER FUER ROHWURST	SCRAPPER FOR RAW SAUSAGE	57
852056	SECHSKANTMUTTER M08	HEXAGONAL NUT M8	103
852098	SERVICE-SCHILD HOLLAEND.	SERVICE-LABEL	163
852099	WARNSCHILDE TYP D	WARNING SIGN TYPE D	115
852100	FEDER F. TANKRUEKL.FILTER	Spring	75
852160	VERSCHRAUBUNG	FITTING	81

Index

Teile-Nr. Ident-No.	Benennung	Description	Seite Page
852161	VERSCHRAUBUNG	FITTING	83
852438	PUMPENWELLENDICHT.D70	PUMP SHAFT SEAL	31
852439	DICHTUNGSTRAEGER	SEAL BASE	31
852484	SCHEIBE A6,4	DISC A6,4	21
852484	SCHEIBE A6,4	DISC A6,4	101
852599	TUERKUPPLUNG F.HAUPTSCH.	COUPLING FOR MAIN SWTCH	119
852715	SCHRAUBE KB 40X10	SCREW	139
852765	LEITERPLATTE CAN4	BOARD CAN4	137
852885	SCHEIBE 6.4 DIN93	DISC 6.4 DIN93-A2	21
852950	HEBELWELLE VOLLST.	LEVER SHAFT COMPL.	49
852950	HEBELWELLE VOLLST.	LEVER SHAFT COMPL.	51
853036	HEBELWELLE VOLLST.	LEVER SHAFT COMPL.	51
853132	S.-DR.SCHLAUCH 1500 MM LG	SUCTION AND PRESSURE HOSE	97
853205	KEGELHUELSE	CONE SLEEVE	59
853205	KEGELHUELSE	CONE SLEEVE	61
853213	GEWINDESTIFT M05X020	THREAD PIN M05X020	59
853213	GEWINDESTIFT M05X020	THREAD PIN M05X020	61
853251	FRONTBLECH VOLLST. PCK	FRONT SHEET	139
853295	RAENDELSCHRAUBE KOMPL.	KNURLED SCREW COMPL.	129
853296	RAENDELSCHRAUBE KOMPL.	KNURLED SCREW COMPL.	131
853422	FRONTHAUBE	FRONT HOOD	27
853463	SCHUTZSCHLAUCH 12,6X3,4	PROTECTION HOSE	63
853516	INSTRUMENTENTRAEGER	INSTRUMENT CARRIER FOR MC CONTROL	87
853558	DISPLAY LMG 5278 XUFC	LCD DISPLAY	139
853561	SECHSKT.SCHR.M05X040	HEX.SCREW M05X040	109
853564	KABEL AN PCK/X5; B18; B20	CABLE TO PCK	131
853565	KABEL AN PCK/X1; Y20	CABLE TO PCK	131
853566	CAN-STECKDOSE AN PCK	CAN-SOCKET WITH PCK	133
853585	FOLIEN-TASTATUR VOLLST.	FOIL KEYBOARD	139
853677	WELLE	SHAFT	109
853678	LAGERBLOCK VOLLST.	BEARING BLOCK COMPL.	109
853708	KABEL VON PCK/X4 AN B16	CABLE	131
853805	ABDECKUNG VOLLST.	COVER COMPLETE	171
853821	HALTELEISTE	RETAINING RAIL	171
853822	SCHARNIERBOCK LINKS	HINGE BLOCK LEFT	171
853843	ABDECKUNG	COVER	171
853992	KABELSATZ F. LCD-DISPLAY	SET OF CABLES FOR LCD-DISPLAY	139
854020	FRONTPLATTENRAHMEN VOLLST	FRONT PANEL FRAME COMPL.	139
854042	INSTRUMENTENTRAEGER	INSTRUMENT CARRIER	87
854116	KABEL SPANNUNGSVERSORGUNG	CABLE	137
854119	CAN FUER PCK TYP. CAN4	CAN 4 BUS CARD	137
854143	DICHTUNGSTRAEGER VORMONTIERT	SEAL HOLDER	31

Teile-Nr. Ident-No.	Benennung	Description	Seite Page
854145	SCHARNIERBOCK RECHTS	HINGE BLOCK RIGHT	171
854156	PCK-STEUER. NEU, OHNE CAN	PCK-CONTR. NEW, WITHOUT CAN	135
854157	UNIVERSALKLEMMME	UNIVERSAL TERMINAL CLAMP	111
854157	UNIVERSALKLEMMME	UNIVERSAL TERMINAL CLAMP	113
854158	SCHUTZLEITERKLEMMME	SHUNT FOR PROTECTIVE CONDUCTOR	111
854158	SCHUTZLEITERKLEMMME	SHUNT FOR PROTECTIVE CONDUCTOR	113
854159	UNIVERSALKLEMMME	UNIVERSAL TERMINAL CLAMP	111
854159	UNIVERSALKLEMMME	UNIVERSAL TERMINAL CLAMP	113
854333	HINWEISSCHILD NORWEGISCH	INDICATING PLATE "N"	163
854334	HINWEISSCHILD NORWEGISCH	INDICATING PLATE "N"	163
854335	SERVICE-SCHILD NORWEGISCH	SERVICE LABEL "N"	163
854487	SCHEIBE	DISC	55
854511	FLANSCH	FLANGE 50/80L	61
854539	LAGERARM VOLLST.	BEARING ARM COMPL.	61
854612	FILTERELEMENT F. BELUEFTU	FILTER ELEMENTS FOR VENTILATION	75
854636	EINGABE BILDSCH.KOMPAKTST	EXCHANGE PART	139
854638	GUMMIPANZERSCHLAUCH M.SCH	RUBBER HOSE WITH SLIDING COUPLING	161
854641	DICHTUNGSSATZ 3-TEILIG	SET OF SEALS (3 PARTS)	161
854644	RILLENKUGELLAGER	GROOVED BALL BEARING	99
854711	LUEFTERRAD	VENTILATOR	99
854725	FRONTHAUBE A2 VORMONTIERT	FRONT HOOD	27
854725	FRONTHAUBE A2 VORMONTIERT	FRONT HOOD	153
854725	FRONTHAUBE A2 VORMONTIERT	FRONT HOOD	159
854726	ABDECKUNG A2 VORMONTIERT	COVERING	27
854758	DREHSTROMMOTOR CSA-AUSF.	THREE-PHASE-MOTOR	99
854808	GETRIEBEGEH.U.EINZELTEILE	GEAR HOUSING	35
854808	GETRIEBEGEH.U.EINZELTEILE	GEAR HOUSING	35
854808	GETRIEBEGEH.U.EINZELTEILE	GEAR HOUSING	37
854809	GETRIEBEGEH.U.EINZELTEILE	GEAR HOUSING	35
854809	GETRIEBEGEH.U.EINZELTEILE	GEAR HOUSING	35
854809	GETRIEBEGEH.U.EINZELTEILE	GEAR HOUSING	37
854897	DISKETTE PROD.DATENSICH.	DISC FOR PRODUCT DATA BACK UP	161
854994	SERVICE-SCHILD POLNISCH	SERVICE LABEL "PL"	163
854995	HINWEISSCHILD POLNISCH	INDICATING PLATE "PL"	163
854997	HINWEISSCHILD POLNISCH	INDICATING PLATE "PL"	163
855036	KLEBESCHILD	STICKER	135
855037	PCK-STEUERUNG-AT, OHNE CAN	PCK-CONTROL EXCHANGE, WITHOUT CAN	135
855179	LAGERARM KOMPL.	BEARING ARM COMPL.	59
855179	LAGERARM KOMPL.	BEARING ARM COMPL.	61
855258	FUSS VOLLST.	FOOT COMPL.	71
855330	SECHSKT. SCHR. M08x016, VERBUS R	HEXAGONAL SCREW M08X016, VERBUS R	93

Index

Teile-Nr. Ident-No.	Benennung	Description	Seite Page
855684	STAUBKAPPE GR.28 VOLLST.	DUST CAP GR.28 COMPL.	167
856065	ABDECKUNG	COVER	115
856140	DOSENF LLKOPF VOLLST.-64	CAN FILLING HEAD COMPL.-64-	169
856147	DOSENF LLKOPF VOLLST.-72	CAN FILLING HEAD COMPL.-72-	169
856150	DOSENF LLKOPF VOLLST.-84	CAN FILLING HEAD COMPL.-84-	169
856153	DOSENF LLKOPF VOLLST.-99	CAN FILLING HEAD COMPL.-99-	169
856320	HINWEISSCHILD/TSCHECHISCH	INDICATING PLATE "CZ"	163
856322	HINWEISSCHILD TSCHECHISCH	INDICATING PLATE "CZ"	163
856323	SERVICE-SCHILD/TSCHECHISCH	SERVICE LABEL "CZ"	163
856338	SERVICE-SCHILD PORTUGIESISCH	SERVICE-PLATE PORTUGNESE	163
856339	HINWEISSCHILD PORTUGIESISCH	INDICATING PLATE "P"	163
856340	HINWEISSCHILD PORTUGIESISCH	INDICATING PLATE "P"	163
856594	HINWEISSCHILD ISL NDISCH	INDICATING PLATE "IS"	163
856595	HINWEISSCHILD ISL NDISCH	INDICATING PLATE "IS"	163
856596	SERVICE-SCHILD ISL NDISCH	SERVICE LABEL "IS"	163
856713	AUSWERTEEINHEIT	CONTROL UNIT 462M31F41B	111
856713	AUSWERTEEINHEIT	CONTROL UNIT 462M31F41B	113
856843	ABSCHIRMRAHMEN F.MC VERPACKT	SHILD FRAME FOR PACKAGING MC	153
856843	ABSCHIRMRAHMEN F.MC VERPACKT	SHILD FRAME FOR PACKAGING MC	159
856846	ABSCHIRMRAHMEN (PCK)	SHILD FRAME (PCK)	139
856864	WIDERSTAND 470 OHM, 5W	RESISTANCE 470 OHM, 5W	111
856864	WIDERSTAND 470 OHM, 5W	RESISTANCE 470 OHM, 5W	113
856915	AUSWERTEEINHEIT F. ERSATZ	CONTROL UNIT FOR REPLACEMENT	111
856915	AUSWERTEEINHEIT F. ERSATZ	CONTROL UNIT FOR REPLACEMENT	113
856987	SCHARNIERST CK	HINGE PART	59
856987	SCHARNIERST CK	HINGE PART	61
857134	KLEBESCHILD	STICKER	135
857236	SANDISK 4MB MIT PCK-PROGRAMM VOLLST.	PROGRAM MEMORY PCK COMPL.	135
857400	MONTAGEPLATTE F. ELEKTRIK VOLLST.	ASSEMBLING PLATE COMPL.	111
857400	MONTAGEPLATTE F. ELEKTRIK VOLLST.	ASSEMBLING PLATE COMPL.	113
857491	WINKELTRAEGER A2-AUSFUEHRUNG	ANGULAR SUPPORT STAINLESS STEEL	21
857719	FRONTPLATTE M.GRIFF MIT ACHSST	FRONT PANEL WITH KNOB AND AXLE NECK	119
857820	STAUBKAPPE GR.20 VOLLST.	DUST CAP GR.20 COMPL.	133
857842	ZAHNSCHEIBE	TOOTH LOCK WASHER	67
857842	ZAHNSCHEIBE	TOOTH LOCK WASHER	69
858033	INDUKTIVSCHALTER	INDUCTIVE SWITCH	107
858033	INDUKTIVSCHALTER	INDUCTIVE SWITCH	109
858339	ANTRIEBSFLANSCH	DRIVE FLANGE	67
858454	DISKETTEN-VERSANDBOX:3.5"	DISC BOX 3.5"	161
858690	HINWEISSCHILD RUSSISCH	INDICATING PLATE "GUS"	163
858691	HINWEISSCHILD RUSSISCH	INDICATING PLATE "GUS"	163

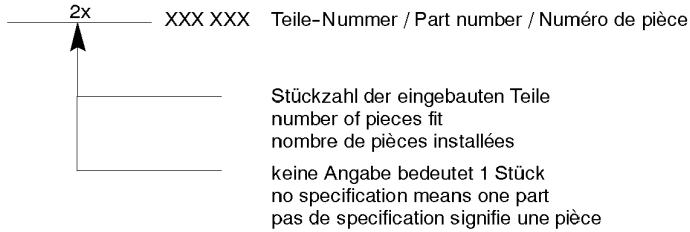
Teile-Nr. Ident-No.	Benennung	Description	Seite Page
858693	SERVICE-SCHILD RUSSISCH	SERVICE LABEL "GUS"	163
859330	LAGERH LSE (ERSATZ F R 841494)	BEARING SLEEVE	39
859396	RILLENKUGELLAGER	BEARING	67
859741	DRUCKPUMPENZERST UBER	PRESSURE PUMP SPRAYER	173
860238	SANDISC MIT ADAPTER UND PROGRAMM KPL	SANDISC WITH ADAPTER AND PROGRAM COMPL.	135
860847	MOTOR 3KW 200-220V 60HZ CSA	MOTOR 3KW/200-220V 60HZ CSA	77
861603	DICHTSTREIFEN 10X50X195	SEAL STRIPE 10X50X195	71
862116	ADAPTER-AUSTAUSCHSATZ F R REGLER DFR	ADAPTER-CONVERSION KIT	79
863229	OEL TUNFLUID DAB SPRAY 0.5LTR	OIL TUNFLUID DAB SPRAY 0.5LTR	173
863230	OEL TUNFLUID DAB DOSE 20LTR	OIL TUNFLUID DAB CAN 20LTR	173
863682	FOLIENASTATUR, F.PCK1	FOIL KEYBOARD, FOR PCK1	139
863860	SCH TZ+VARISTOR-MODUL	CONTACTOR+VARISTOR-MODULE	111
863860	SCH TZ+VARISTOR-MODUL	CONTACTOR+VARISTOR-MODULE	113
863867	MOTORSCHUTZRELAIS MIT TR GER 5.5-8A	MOTOR PROTECTION RELAIS 5.5-8A	117
863868	MOTORSCHUTZRELAIS MIT TR GER 9-13A	MOTOR PROTECTION RELAIS 9-13A	117
863869	MOTORSCHUTZREL.+TR GER 12-18A	PROTECTION MOTOR RELAY WITH HOLDER	117
863994	VARISTOR-MODUL	VARISTOR-MODULE	111
863994	VARISTOR-MODUL	VARISTOR-MODULE	113
864002	TR GER F R MOTORSCHUTZRELAIS	HOLDER FOR PROTECTION MOTOR RELAY	117
864517	BETRIEBSSTUNDENZ HLER VOLLST.	RUNNING TIME METER COMPL.	117
865406	MC-STEUERUNG MANZEIGE+TASTATUR+DICHTUNG	MC-CONTROL W.INDICATION+KEYBOARD+SEALS	153
865407	MC-STEUERUNG 10-74, MIT DICHTUNGEN, (AT)	MC-CONTROL 10-74, WITH SEALS, (EXCHANGE)	153
865408	F LL-STEUERUNG 10-72, MIT DICHTUNGEN	ELECTRONIC CONTROL, 10-72, WITH SEALS	147
865409	F LL-STEUERUNG 10-72, MIT DICHTUNGEN, AT	CONTROL UNIT 10-72, WITH SEALS, EXCHANGE	147
865410	LOGIK-STEUERUNG 10-70, MIT DICHTUNGEN	LOGIC-CONTROL 10-70, WITH SEALS	141
865411	LOGIK-STEUERUNG 10-70, MIT DICHTUNGEN,	LOGIC-CONTROL 10-70, WITH SEALS,	141
865412	PCK-STEUERUNG, OHNE CAN, MIT DICHTUNGEN	PCK-CONTROL, WITHOUT CAN, WITH SEALS	135
865413	PCK-STEUERUNG OHNE CAN, M.DICHTUNGEN, (AT)	PCK-CONTROL WITHOUT CAN, WITH SEALS	135
866216	ABSTREIFER F R BR HWURST	SCRAPER FOR SCALDED SAUSAGE	57
866674	SCHARNIERPLATTE	HINGE PLATE	29
893080	SANDISC F.PCK1 MAD.+PROGR.256	SANDISC F.PCK1 M.AD.+PROGR.256	135
893336	ZULEITUNGSKABEL	MAIN CABLE	121

Index

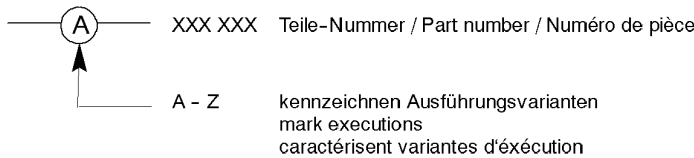
Teile-Nr. Ident-No.	Benennung	Description	Seite Page
VF50-01	Maschinengestell	Machine base	17
VF50-02	Pumpengehäuse	Pump housing	17
VF50-03	Hauptantrieb	Main drive	17
VF50-04	Schwenkgehäuse	Swivel housing	17
VF50-05	Fülltrichter	Filling hopper	17
VF50-06	Gegenhaltekurve, Zerteilerstange	Counter arm, Dividing rod	17
VF50-07	Abdrehantrieb	Linking drive	17
VF50-08	Hydroaggregat	Hydraulic aggregate	17
VF50-09	Hydraulische Steuerung	Hydraulic control unit	17
VF50-10	Hydraulische Verrohrung	Hydraulic pipes	17
VF50-11	Vakuumeinrichtung	Vacuum unit	17
VF50-12	Wasserabscheider	Water separator	17
VF50-13	Lüftung - Kühlung	Ventilation - cooling	17
VF50-14	Kniehebel	Knee lever	17
VF50-15	Elektrik	Electric control	17
VF50-17	Kabel für PCK - Bildschirmkompaktsteuerung	Cable for PCK-Monitor in compact version	19
VF50-18	PCK-Bildschirmkompaktsteuerung	PCK-Monitor control in compact version	19
VF50-19	Eingabe von PCK - Bildschirmkompaktsteuerung	Input of PCK-Monitor control in compact version	19
VF50-20	Elektronische Steuerung (Logiksteuerung)	Electronic control unit (Logic control)	19
VF50-21	Frontplatte (Logiksteuerung)	Front panel (Logic control)	19
VF50-22	Elektronische Steuerung (Füllsteuerung)	Electronic control unit (Filling control)	19
VF50-23	Frontplatte (Füllsteuerung)	Front panel (Filling control)	19
VF50-25	Frontplatte (MC-Steuerung)	Front panel (Micro computer control)	19
VF50-28	Elektronische Steuerung (MC-Füllsteuerung)	Electronic control unit (MC-Filling control)	19
VF50-29	Zubehör	Accessories	19

Teile-Nr. Ident-No.	Benennung	Description	Seite Page
------------------------	-----------	-------------	---------------

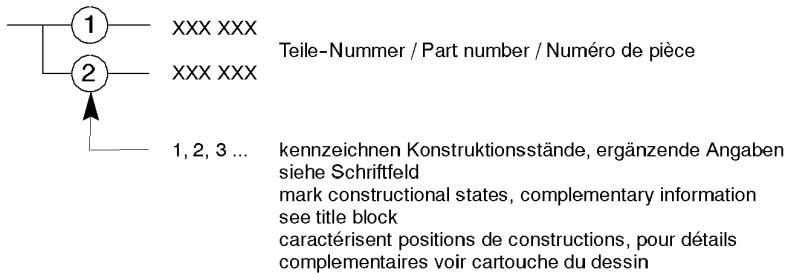
1. Stückzahl / Number of pieces / Nombre de pièces



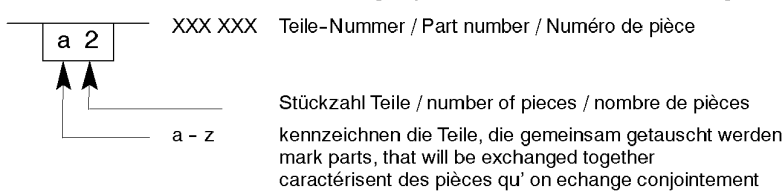
2. Ausführungsvarianten / Executions / Variantes d'exécution



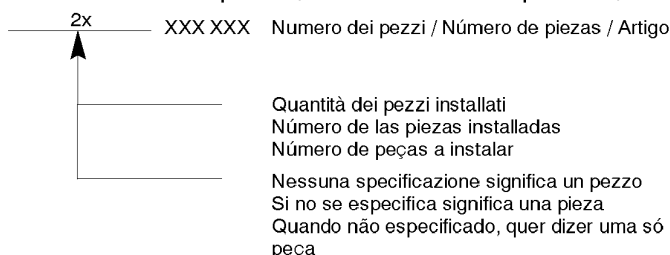
3. Konstruktionsstände / Constructional states / Positions de construction



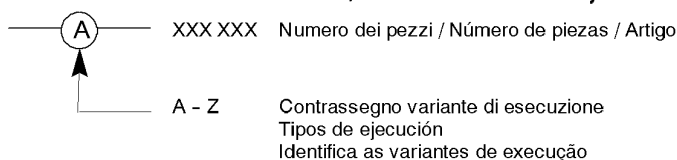
4. Austauschteile / Exchange parts / Pièces d'échange



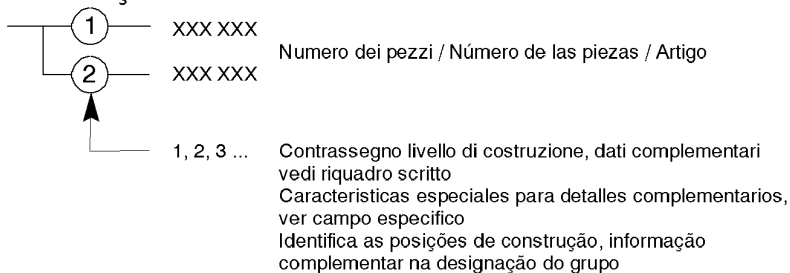
1. Quantità dei pezzi / Número de las piezas / Número de peças



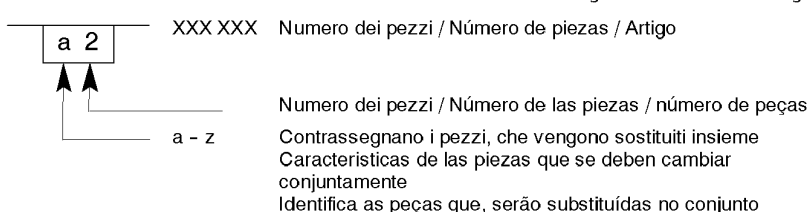
2. Varianti di esecuzione / Variaciones de ejecución / Variantes de execução



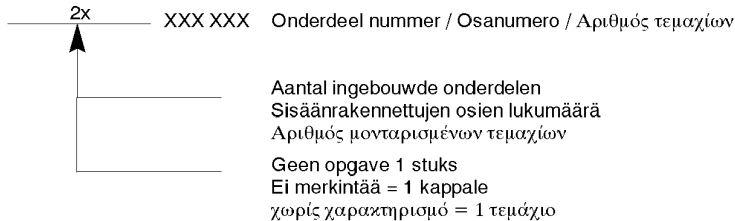
3. Livelli di costruzione / Posicions de construcción / Posições de construção



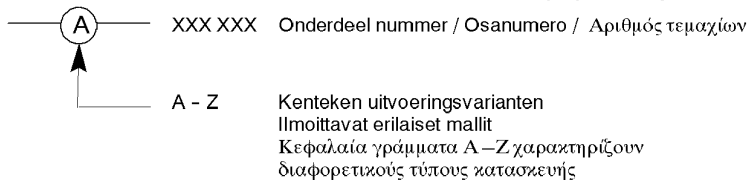
4. Pezzi di ricambio / Piezas a cambio / Peças de substituição



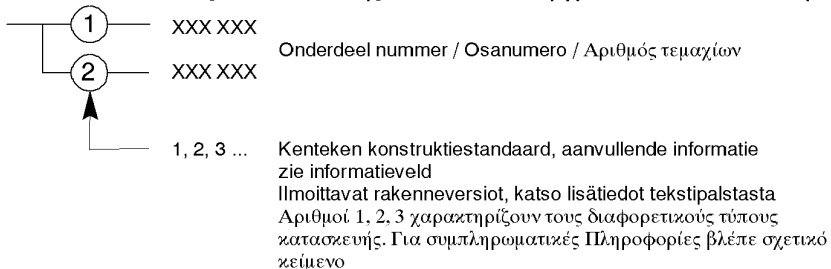
1. Aantal / Kappalemäärä / Λοσότης τεμαχίου



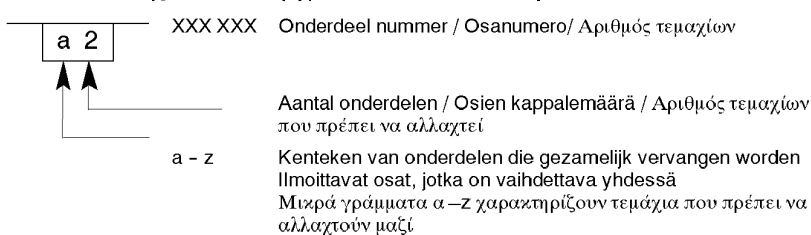
2. Uitvoeringsvarianten / Eri mallit / Διαφοροποιήσεις κατασκευής



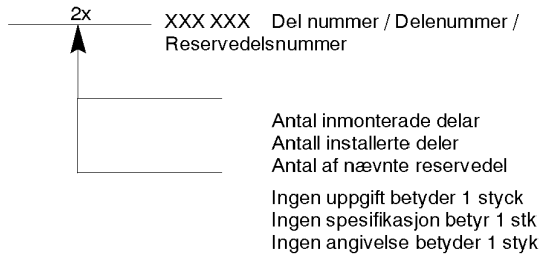
3. Konstruktiestandaard / Eri rakenneversiot / Κομμάτια που έχει αλλάξει ο τύπος κατασκευής και δεν υπάρχει αντικατάσταση



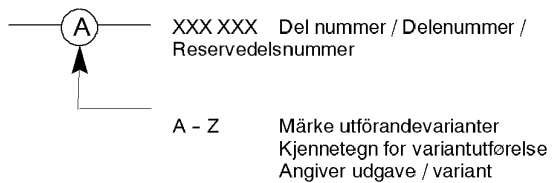
4. Wisseldelen / Vaihto-osat / Κομμάτια που έχει αλλάξει ο τύπος κατασκευής και υπάρχει αντικατάσταση



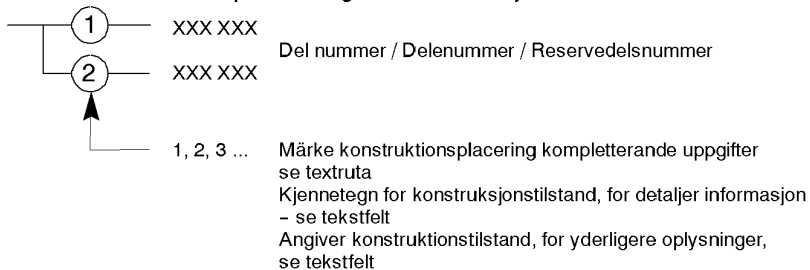
1. Antal / Antall deler / Antal



2. Utförandevarianter / Variantutførelse / Udførelse



3. Konstruktionsplacering / Konstruksjonstilstand / Konstruktionstilstand



4. Utbytesdeler / Reservedeler / Udskiftningsdele

