

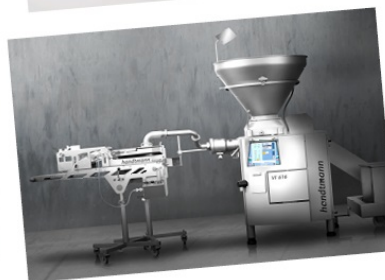
Ersatzteilliste

Spare parts list

Vakuumfüllmaschine VF200

Vacuum filling machine VF200

Handtmann ETK



Ausgabe / Edition: 04/2003

Gültig ab / valid for: 150-

Teile-Nr / Ident-No.: 859500

handtmann

Ideen mit Zukunft.

Printed in Germany

Änderungen durch technische Weiterentwicklung gegenüber den in dieser Ersatzteilliste aufgeführten Angaben und Abbildungen müssen wir uns vorbehalten.

Nachdruck, Übersetzung und Vervielfältigung in jeglicher

Form - auch auszugsweise - bedürfen der schriftlichen

Genehmigung der Albert Handtmann Maschinenfabrik GmbH & Co. KG,

Hubertus-Liebrecht-Str. 10-12, D-88400 Biberach

Printed in Germany

We reserve the right to make changes resulting from technical development to the details and illustrations shown in this spare parts list.

Reprint, translation and duplication in whatever form - including extracts - requires

written approval by Albert Handtmann Maschinenfabrik GmbH & Co. KG,

Hubertus-Liebrecht-Str. 10-12, FRG-88400 Biberach

Vorwort

Diese Ersatzteilliste

umfaßt die Baugruppen der Maschine bzw. des Gerätes und hat folgenden Aufbau:

- Titelblatt
- Vorwort
- Inhaltsverzeichnis
- Baugruppenübersicht
- Zeichnungen mit Stückliste
- Index
- Erläuterungen zu den verwendeten Symbolen

Die auf den Abbildungen vermerkten Einbaudaten bzw. Symbole sind für die eindeutige Bestellabwicklung notwendig und zu beachten.

Um Ihre Aufträge schnell und sicher bearbeiten zu können, benötigen wir folgende Angaben:

1. Maschinentyp/Gerätetyp und Nr.
2. Teile-Nummer
3. Benennung und Abmessung
4. Stückzahl



The image shows a data entry form for Handtmann machines. It includes fields for 'BZ', 'Type', 'Code', 'No', 'kW', 'V', 'A', 'Hz', 'Start', and 'kg'. The form is enclosed in a rectangular border with small circles at the corners. Arrows from the list on the left point to the 'Type', 'Code', and 'No' fields.

○ handtmann ○		
Albert Handtmann Maschinenfabrik GmbH & Co. KG Hubertus-Liebrecht-Str. 10-12 88400 Biberach/Riss, Germany		
BZ		
Type	Code	
No	kW	
V	A	Hz
○ Start	CE	kg ○

Nach der Instandsetzung von Bauteilen mit sicherheitstechnischer Funktion müssen die funktionalen, mechanischen bzw. elektrischen Eigenschaften des Originalteiles wieder gewährleistet sein.

Wir empfehlen einen Austausch der Bauteile gegen Original-Handtmann-Ersatzteile.

Nicht von uns gelieferte Ersatzteile und Zubehör sind weder von uns geprüft noch freigegeben. Der Einbau und/oder die Verwendung solcher Produkte kann unter Umständen vorgesehene Eigenschaften der Maschine negativ verändern. Für Schäden, die durch die Verwendung von Nicht-Originalteilen und Nicht-Originalzubehör entstehen, ist jede Gewährleistung und Haftung unsererseits ausgeschlossen.

handtmann

Technische Dokumentation

Foreword

This spare parts list

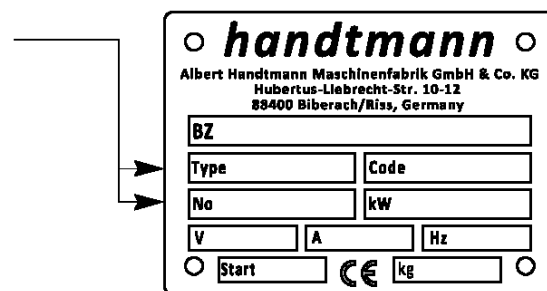
encompasses the components of the machine or the appliance and has the following structure:

- Frontpage
- Introduction
- Table of contents
- Assembly overview
- Drawings with piece list
- Index
- Explanations of the used symbols

The assembly data or symbols on the illustrations are necessary for the clearly defined order processing and must be observed.

In order to process your orders in a fast and reliable way, we need the following data:

1. Machine type/appliance type and number
2. Component number
3. Denomination and dimensions
4. Quantity



The diagram shows a rectangular order form for Handtmann. At the top, it features the 'handtmann' logo in a stylized font, flanked by two small circles. Below the logo, the company name 'Albert Handtmann Maschinenfabrik GmbH & Co. KG' is printed, followed by the address 'Hubertus-Liebrecht-Str. 10-12, 88400 Biberach/Riss, Germany'. The form contains several input fields: a large field for 'BZ', a 'Type' field, a 'Code' field, a 'No' field, a 'kW' field, and three fields for 'V', 'A', and 'Hz'. At the bottom, there is a 'Start' field, a Euro symbol (€), and a 'kg' field. Two arrows point from the list of required data to the 'Type' and 'Code' fields.

Following the repair or overhaul of parts with a safety function, it must be ensured that the original mechanical and/or safety functions remain unchanged.

We recommend parts to be replaced only by original Handtmann spare parts.

Spare parts and accessories obtained from other companies are neither tested nor approved by us. The installation and use of such parts may adversely affect the machine's performance. We cannot accept responsibility or liability for any damage which may result from the installation of parts or accessories other than original ones.

handtmann

Technical documentation

Préface

Cette liste des pièces de rechange

comprend les groupes constructifs de la machine ou de l'appareil en présentant la structure suivante :

- Première page
- Préface
- Sommaire
- Aperçu des groupes constructifs
- Dessin avec liste des pièces
- Indice
- Explications des symboles utilisés

Les données de montage indiquées sur les illustrations ou les symboles sont nécessaires pour le déroulement de la commande et doivent être observées.

Pour pouvoir travailler rapide et effectivement vos commandes, veuillez nous indiquer le suivant :

1. Type de machine / type d'appareil
et le numéro
2. N° de pièce
3. Dénomination et dimensions
4. Nombre de pièces

The diagram shows a rectangular data label for Handtmann. At the top, it features the brand name 'handtmann' in a stylized font, flanked by two circles. Below this, the company name 'Albert Handtmann Maschinenfabrik GmbH & Co. KG' and address 'Hubertus-Liebrecht-Str. 10-12, 89400 Biberach/Riss, Germany' are printed. The label contains several input fields: 'BZ' (a single line), 'Type' and 'Code' (two columns), 'No' and 'kW' (two columns), 'V', 'A', and 'Hz' (three columns), and 'Start' (a single line) next to a CE mark and a 'kg' unit. Two arrows from the list on the left point to the 'Type' and 'Code' fields.

Après avoir remis en état les pièces de construction pourvues d'une fonction de sécurité, les propriétés fonctionnelles, mécaniques, voire électriques de la pièce originale doivent être à nouveau garanties.

Nous recommandons de remplacer des pièces de construction par des pièces de rechange originales Handtmann.

Les pièces de rechange et les accessoires non livrés par nos soins n'étant ni contrôlés ni homologués par nos services, le montage et/ou l'utilisation de ce type de produit peut le cas échéant avoir des effets fâcheux sur les caractéristiques prévues de la machine. C'est pourquoi nous excluons en ce qui nous concerne toute garantie et tout responsabilité pour les dommages susceptibles de survenir à la suite de l'utilisation de pièces et d'accessoires qui ne seraient pas d'origine.

handtmann

documentaion technique

Prefacio

Esta lista de repuestos

abarca los grupos constructivos de la máquina o del equipo y tiene la estructura siguiente:

- Portada
- Prefacio
- Índice
- Vista de conjunto de los grupos constructivos
- Dibujos con lista de piezas
- Índice alfabético
- Explicaciones a los símbolos utilizados

Los datos de montaje en las ilustraciones o símbolos son necesarios para un desarrollo inequívoco del pedido y por lo tanto tienen que observarse.

Para poder trabajar sus órdenes rápido y seguramente necesitamos los datos siguientes:

1. Tipo de máquina/tipo de equipo y número
2. Número de pieza
3. Denominación y dimensiones
4. Cantidad piezas

Diagrama de un formulario de datos de Handtmann. El formulario contiene los siguientes campos:

- Logo **handtmann** y dirección: Albert Handtmann Maschinenfabrik GmbH & Co. KG, Hubertus-Liebrecht-Str. 10-12, 88400 Biberach/Riss, Germany.
- Campo **BZ** (Número de pieza).
- Campo **Type** (Tipo de máquina/equipo).
- Campo **Code** (Código).
- Campo **No** (Número de pieza).
- Campo **kW** (Potencia).
- Campo **V** (Voltaje).
- Campo **A** (Amperaje).
- Campo **Hz** (Frecuencia).
- Campo **Start** (Inicio).
- Campo **kg** (Peso).

Las flechas indican que los ítems 1, 2 y 3 de la lista de datos se relacionan con los campos Type, No y kW respectivamente.

Una vez efectuada la reparación de piezas constructivas dotadas de una función técnica en razón de la seguridad, todas las características funcionales, mecánicas y/o eléctricas de la pieza original deberán estar garantizadas nuevamente.

Le recomendamos una sustitución de las piezas constructivas por repuestos originales de Handtmann.

Los repuestos y accesorios que no hayan sido suministrados por nosotros no han sido ni controlados ni autorizados por nuestros ingenieros. El montaje y/o el empleo de tales productos puede influir negativamente en ciertas circunstancias en las características previstas de la máquina. Descartamos cualquier prestación de garantía y responsabilidad de nuestra parte por averías que se produzcan debido a la utilización de piezas y accesorios no originales.

handtmann

Documentación técnica

Prefácio

Esta lista de peças sobressalentes

abrange os grupos construtivos da máquina ou do aparelho e tem a estrutura seguinte:

- Capa
- Prefácio
- Conteúdo
- Vista de conjunto dos grupos construtivos
- Desenhos com lista de peças
- Índice de assuntos
- Explicação dos símbolos utilizados

Os dados de montagem nas ilustrações ou símbolos são necessários e de observar para um desenvolvimento inequívoco do pedido.

Para poder trabalhar as vossas encomendas rápido e seguramente precisamos dos dados seguintes:

1. Tipo de máquina/de aparelho e número
2. Número de peça
3. Denominação e dimensões
4. Quantidade peças

The diagram shows a rectangular data label for Handtmann. At the top, it features the 'handtmann' logo in a bold, lowercase font, flanked by two small circles. Below the logo, the company name 'Albert Handtmann Maschinenfabrik GmbH & Co. KG' is printed, followed by the address 'Hubertus-Liebrecht-Str. 10-12' and '88400 Biberach/Riss, Germany'. The label contains several input fields: a large field for 'BZ', a 'Type' field, a 'Code' field, a 'No' field, a 'kW' field, a 'V' field, an 'A' field, and an 'Hz' field. At the bottom, there is a 'Start' field, a CE mark, and a 'kg' field. Two arrows from the list on the left point to the 'Type' and 'No' fields.

Após o conserto de módulos que possuam função de segurança técnica deverão estar salvaguardadas as características funcionais, mecânicas e eléctricas da peça original.

Nós sugerimos a substituição de módulos por peças sobressalentes originais Handtmann.

Peças sobressalentes ou acessórios não fornecidos por nós não são nem controlados, nem aprovados por nós. A montagem e/ou a utilização de tais produtos poderá eventualmente alterar de forma negativa as características previstas para a máquina. Prejuízos provocados pela utilização de peças e acessórios não originais estão fora da nossa garantia e responsabilidade.

handtmann

Documentação técnica

Premessa

Quest'elenco di pezzi di ricambio

comprende i gruppi costruttivi della macchina oppure dell'apparato e tiene la seguente struttura:

- Frontespizio
- Prefazione
- Indice
- Complessivo dei gruppi costruttivi
- Disegni con elenco pezzi
- Indice alfabetico
- Spiegazione dei simboli utilizzati

I dati di montaggio annotati sulle illustrazioni oppure simboli sono necessari e da osservare per lo sviluppo accurato dell'ordinazione.

Per poter lavorare i vostri ordini rapido e sicuramente, vi preghiamo indicare la seguente:

1. Tipo di macchina/tipo e numero di apparecchio
2. No. pezzo
3. Denominazione e dimensione
4. Quantità

The image shows a form for ordering Handtmann parts. It features a header with the 'handtmann' logo and company information: 'Albert Handtmann Maschinenfabrik GmbH & Co. KG, Hubertus-Liebrecht-Str. 10-12, 88400 Biberach/Riss, Germany'. Below this, there are several input fields: a large box for 'BZ', a 'Type' field, a 'Code' field, a 'No' field, a 'kW' field, a 'V' field, an 'A' field, an 'Hz' field, a 'Start' field, and a 'kg' field. A line with arrows points from the list of requirements to the 'Type' and 'Code' fields.

Dopo la riparazione di pezzi con funzione tecnica di sicurezza, le caratteristiche funzionali, meccaniche e/o elettriche del pezzo originale devono essere nuovamente garantite.

Consigliamo una sostituzione dei pezzi con pezzi di ricambio originali Handtmann.

Pezzi di ricambio e accessori non forniti da noi non sono nè controllati nè omologati da noi. Il montaggio e/o l'impiego di tali prodotti può influenzare negativamente le caratteristiche dell'apparecchio. Per danni dovuti all'uso di pezzi non originali e accessori non originali esclusa da parte nostra ogni garanzia.

handtmann

Documentazione tecnica

Voorwoord

Deze reserveonderdelenlijst

omvat de modules van de machine c.q. van het apparaat en heeft de hierna volgende structuur:

- Titelpagina
- Voorwoord
- Inhoudsopgave
- Overzicht van de modules
- Tekeningen met stuklijst
- Index
- Toelichtingen bij de gebruikte symbolen

De op de afbeeldingen genoteerde inbouwgegevens c.q. symbolen zijn voor een betrouwbare afhandeling van uw bestelling noodzakelijk en in acht te nemen.

Om uw bestellingen snel en veilig te kunnen behandelen, hebben wij volgende gegevens nodig:

1. Machinetype/apparaattype en nr.
2. Onderdeelnummer
3. Benaming en afmeting
4. Aantal stuks

The image shows a rectangular data label form for Handtmann. At the top, it features the Handtmann logo (a circle with a dot) and the brand name 'handtmann' in a bold, lowercase font. Below the logo, the company name 'Albert Handtmann Maschinenfabrik GmbH & Co. KG' is printed, followed by the address 'Hubertus-Liebrecht-Str. 10-12, 88400 Biberach/Riss, Germany'. The form contains several input fields: a large field for 'BZ', a 'Type' field, a 'Code' field, a 'No' field, a 'kW' field, a 'V' field, an 'A' field, and an 'Hz' field. At the bottom, there is a 'Start' field, a CE mark, and a 'kg' field. Two arrows from the list on the left point to the 'Type' and 'No' fields.

Na de uitwisseling van onderdelen met een veiligheidsfunctie moeten de mechanische en elektrische eigenschappen van de originele onderdelen weer zijn gewaarborgd.

Wij adviseren bij uitwisseling het gebruik van originele Handtmann onderdelen. Niet door ons geleverde onderdelen en toebehoren zijn niet door ons getest en voor gebruik vrij gegeven. Het inbouwen resp. het gebruik van zulke producten kan onder bepaalde omstandigheden het functioneren van de machine negatief beïnvloeden. Voor schade die door het gebruik van niet originele onderdelen en toebehoren ontstaat is elke garantie en aansprakelijkheid onzerzijds uitgesloten.

handtmann

Technische documentatie

Forord

Denne reservedelsliste

omfatter maskinens hhv. apparatets komponentgrupper og har følgende opbygning:

- Titelblad
- Forord
- Indholdsfortegnelse
- Komponentgruppeoversigt
- Tegninger med stykliste
- Indeks
- Forklaringer til de anvendte symboler

De på afbildningerne opførte monteringsdata hhv. symboler er nødvendige for en korrekt afvikling af bestillinger og skal overholdes.

For at kunne bearbejde dine ordre hurtigt og sikkert, behøver vi følgende angivelser:

1. Maskintype/apparattype og nr.
2. Delenummer
3. Betegnelse og mål
4. Styktal

The image shows a rectangular data label form for Handtmann. At the top, it features the Handtmann logo (a circle with a dot) and the name 'handtmann' in a bold, italicized font. Below the logo, the company name 'Albert Handtmann Maschinenfabrik GmbH & Co. KG' is printed, along with the address 'Hubertus-Liebrecht-Str. 10-12, 88400 Biberach/Riss, Germany'. The form contains several input fields: a large field for 'BZ', a 'Type' field, a 'Code' field, a 'No' field, a 'kW' field, a 'V' field, an 'A' field, and an 'Hz' field. At the bottom, there are fields for 'Start' (with a circle icon), a 'kg' field (with a '€' symbol), and another circle icon. Three arrows from the list on the left point to the 'Type', 'No', and 'kW' fields.

Efter reparation af dele på maskinen, med betydning for sikkerheden, skal det kontrolleres at både mekaniske og elektriske egenskaber igen er i orden.

Vi anbefaler at der ved udskiftning af dele kun anvendens originale Handtmann reservedele.

Montering af dele og tilbehør, som ikke er leveret af os, kan under visse omstændigheder ændre maskinens egenskaber i negativ retning. For skader, som opstår på grund af brugen af uoriginale dele og tilbehør, påtages intet ansvar eller garanti, fra vor side.

handtmann

Teknisk dokumentation

Inledning

Reservdelslistan

omfattar maskinens resp. apparatens byggnadsgrupper och har följande uppbyggnad:

- Titelblad
- Förord
- Innehållsförteckning
- Byggnadsgruppsöversikt
- Ritningar med stycklista
- Index
- Förklaringar till de använda symboler

De på bilderna noterade inbyggnadsdata resp. symboler är viktiga för den entydiga beställningshantering och skall observeras.

För att snabbt och säker kunna bearbeta Era uppdrag behöver vi de följande uppgifterna:

1. Maskintyp/Apparattyp och nr.
2. Detaljnummer
3. Beteckning och mått
4. Antal



The diagram shows a rectangular data plate for Handtmann machinery. At the top, it features the 'handtmann' logo in a stylized font, flanked by two circles. Below the logo, the company name 'Albert Handtmann Maschinenfabrik GmbH & Co. KG' and address 'Hubertus-Liebrecht-Str. 10-12, 88400 Biberach/Riss, Germany' are printed. The plate contains several input fields: a large field for 'BZ', a 'Type' field, a 'Code' field, a 'No' field, a 'kW' field, a 'V' field, an 'A' field, and an 'Hz' field. At the bottom, there are fields for 'Start' (with a circle icon), a 'CE' mark, and a 'kg' field (with a circle icon). Three arrows from the list on the left point to the 'Type', 'No', and 'kW' fields.

Efter reparationer av komponenter med säkerhetsteknisk funktion måste de funktionstekniska, mekaniska resp. elektriska egenskaperna hos originaldelen åter uppfyllas.

Vi rekommenderar att komponenterna bytas ut mot original-Handtmann-reservdelar.

Reservdelar och tillbehör som inte levererats av oss är varken testade eller certifierade av oss. Inmontering och/eller användning av sådana produkter kan leda till att maskinens normala egenskaper påverkas negativt. Skador som uppkommer genom användandet av andra delar/tillbehör än original är helt uteslutna från alla typer av garantiansvar från vår sida.

handtmann

Teknisk dokumentation

Lukijalle

Tämä varaosaluettelo

sisältää koneen tai laitteen rakenneosat ja sen kokoonpano on seuraava:

- Nimiölehti
- Johdanto
- Sisältö
- Rakenneosien yleiskuva
- Piirustukset ja kappaleluettelo
- Sisältö
- Käytettyjen symbolien selitykset

Kuvissa esitetyt rakennustiedot tai symbolit ovat tärkeitä ja tarpeellisia tilausta tehdessä.

Jotta voimme käsitellä tilauksen mahdollisimman nopeasti ja varmasti, tarvitsemme välttämättä seuraavat tiedot:

1. Konetyyppi/Laitetyyppi ja numero.
2. Osanumero
3. Nimike ja mitat
4. Kappalemäärä

○ handtmann ○		
Albert Handtmann Maschinenfabrik GmbH & Co. KG Hubertus-Liebrecht-Str. 10-12 88400 Biberach/Riss, Germany		
BZ		
Type	Code	
No	kW	
V	A	Hz
○ Start	€	kg ○

Osia vaihdettaessa on turvallisuusteknisistä syistä tarkistettava, että varaosien toiminnalliset, mekaaniset ja sähköiset ominaisuudet ovat samat kuin alkuperäisten osien.

Suosittellemme käytettäväksi vain alkuperäisiä Handtmann-varaosia.

Emme tarkista muiden valmistajien varaosia ja lisätarvikkeita emmekä siten myöskään vastaa niiden käytöstä. Tällaisten tuotteiden asennus ja/tai käyttö saattaa muuttaa koneen ominaisuuksia. Emme vastaa vahingoista, jotka aiheutuvat muiden kuin alkuperäisten varaosien ja lisätarvikkeiden käytöstä.

handtmann

Tekninen dokumentaatio

Forord

Denne reservedelslisten

omfatter komponengruppene til maskinen eller apparatet og har følgende oppbygning:

- Tittelside
- Forord
- Innholdsfortegnelse
- Oversikt over komponentgrupper
- Tegninger med stykklister
- Indeks
- Forklaringer angående symbolene som brukes

Monteringsdataene eller symbolene som er merket på bildene er nødvendig for en entydig bestillingsavvikling, og disse må aktes.

For å kunne bearbeide dine bestillinger hurtig og sikkert behøver vi følgende angivelser:

1. Maskintype/apparattype og nr.
2. Delnummer
3. Benevnelse og dimensjon
4. Stykkantall



The image shows a data entry form for Handtmann. It features a header with the company name 'handtmann' and address: 'Albert Handtmann Maschinenfabrik GmbH & Co. KG, Hubertus-Liebrecht-Str. 10-12, 88400 Biberach/Riss, Germany'. Below the header are several input fields: 'BZ', 'Type', 'Code', 'No', 'kW', 'V', 'A', 'Hz', 'Start', and 'kg'. Arrows from the list on the left point to the 'Type', 'Code', 'No', and 'kW' fields.

○ handtmann ○		
Albert Handtmann Maschinenfabrik GmbH & Co. KG Hubertus-Liebrecht-Str. 10-12 88400 Biberach/Riss, Germany		
BZ		
Type	Code	
No	kW	
V	A	Hz
○ Start	€	kg ○

Etter en tilsyn av komponenter med sikkerhetsteknisk funksjon må originaldelens opprinnelige funksjonelle, mekaniske og elektriske egenskaper på ny være garantert.

Vi anbefaler at alle komponenter som skiftes ut erstattes med originale Handtmann-reservedeler.

Reservedeler og tilbehør som ikke leveres av oss har vi verken testet eller godkjent. Montering og/eller bruk av slike produkter kan under visse omstendigheter føre til en negativ forandring av maskinens gitte egenskaper. Vi påtar oss intet ansvar og gir ingen garanti for skader som måtte oppstå på grunn av at det ble brukt ikke-originaldeler og ikke-originaltilbehør.

handtmann

Teknisk dokumentasjon

Πρόλογος

Αυτή η λίστα ανταλλακτικών

περιλαμβάνει τις κατασκευαστικές μονάδες της μηχανής ή της συσκευής και αποτελείται από τα εξής τμήματα:

- Σελίδα τίτλου
- Πρόλογος
- Περιεχόμενα
- Τα τμήματα της μηχανής
- Σχέδια και λίστα εξαρτημάτων
- Ευρετήριο
- Εξηγήσεις συμβόλων

Τα στοιχεία ή σύμβολα στις απεικονίσεις χρειάζονται για την σωστή επεξεργασία των παραγγελιών και πρέπει να προσεχθούν.

Για ταχύτερη και ασφαλέστερη επεξεργασία των παραγγελιών σας χρειαζόμαστε τα ακόλουθα στοιχεία:

1. Τύπος και αριθμός μηχανής/συσκευής
2. Αριθμός εξαρτήματος
3. Ονομασία και διαστάσεις
4. Ποσότητα

The image shows a rectangular identification label for Handtmann machinery. At the top, it features the 'handtmann' logo in a bold, lowercase font, flanked by two circles. Below the logo, the company name 'Albert Handtmann Maschinenfabrik GmbH & Co. KG' is printed in a smaller font, followed by the address 'Hubertus-Liebrecht-Str. 10-12, 88400 Biberach/Riss, Germany'. The label contains several input fields: a large field for 'BZ', a 'Type' field, a 'Code' field, a 'No' field, a 'kW' field, a 'V' field, an 'A' field, an 'Hz' field, a 'Start' field, and a 'kg' field. The 'kg' field includes a small icon of a kilogram symbol. Two arrows point from the left towards the 'Type' and 'No' fields.

Μετά την τοποθέτηση των ανταλλακτικών με τις τεχνικές λειτουργίες ασφαλείας, πρέπει να εξασφαλιστούν οι μηχανικές, καθώς και οι ηλεκτρικές λειτουργίες του πρωτότυπου ανταλλακτικού.

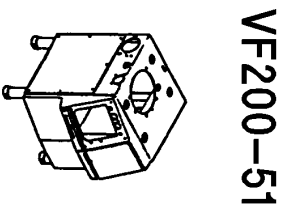
Σας συνιστούμε κατά την αντικατάσταση εξαρτημάτων να χρησιμοποιείτε μόνο γνήσια ανταλλακτικά Handtmann.

Ανταλλακτικά και εξαρτήματα που δεν έχουν αποσταλεί από εμάς, δεν έχουν προηγουμένως ελεγχθεί και δεν συνιστούμε τη χρήση τους. Η τοποθέτηση και η χρήση παρόμοιων εξαρτημάτων μπορεί να επηρεάσει αρνητικά τις ιδιότητες της μηχανής. Για βλάβες που προέρχονται από την χρήση μη γνήσιων ανταλλακτικών, δεν αναλαμβάνουμε καμία ευθύνη και δεν παρέχουμε εγγύηση.

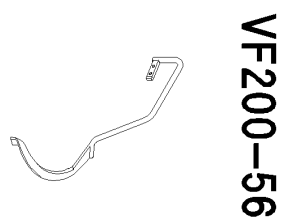
handtmann

Τεχνικά χαρακτηριστικά

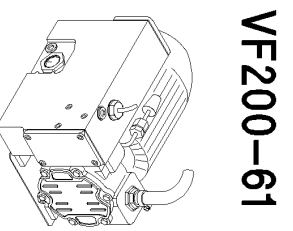
Benennung	Description	Baugruppe / Assembly	Seite
Vakuumfüllmaschine VF200	Vacuum filling machine VF200	VF200	16
Maschinengestell	Machine base.....	VF200-51	20
Förderwerk mit Hauptantrieb	Meat pump with main drive.....	VF200-52	38
Zusatzantrieb	Additional drive	VF200-53	64
Schwenkgehäuse	Swivel housing	VF200-54	66
Fülltrichter	Filling hopper	VF200-55	88
Gegenhaltekurve, Zerteilerstange	Counter arm, Dividing rod	VF200-56	104
Abdrehantrieb	Linking drive	VF200-57	108
Hydroaggregat	Hydraulic aggregate	VF200-58	114
Hydraulische Steuerung	Hydraulic control unit	VF200-59	130
Hydraulische Verrohrung	Hydraulic pipes	VF200-60	136
Vakuumeinrichtung	Vacuum unit	VF200-61	140
Wasserabscheider	Water separator	VF200-62	150
Lüftung - Kühlung	Ventilation - cooling.....	VF200-63	152
Kniehebel	Knee lever	VF200-64	156
Elektrik	Electric control.....	VF200-65	158
Kabel für Bildschirmsteuerung	Cable for monitor control	VF200-66	182
Kabel für PCK - Bildschirmkompaktsteuerung	Cable for PCK-Monitor in compact version	VF200-67	196
PCK-Bildschirmkompaktsteuerung	PCK-Monitor control in compact version	VF200-68	200
Eingabe von PCK - Bildschirmkompaktsteuerung	Input of PCK-Monitor control in compact version	VF200-69	204
Elektronische Steuerung (Logiksteuerung)	Electronic control unit (Logic control).....	VF200-70	206
Frontplatte	Front panel	VF200-71	208
Elektronische Steuerung (Füllsteuerung)	Electronic control unit (Filling control)	VF200-72	212
Frontplatte	Front panel	VF200-73	214
Frontplatte	Front panel	VF200-75	218
Steuer - IPC für Bildschirmsteuerung ..	Control-IPC for monitor control operation	VF200-76	224
Bildschirmbedienung	Monitor control operation	VF200-77	230
Elektronische Steuerung (MC-Füllsteuerung)	Electronic control unit (MC-Filling control)	VF200-78	232
Zubehör	Accessories.....	VF200-79	236
Elektrik	Electric control.....	VF200-80	250
Leistungselektronik	Power electronics.....	VF200-81	258



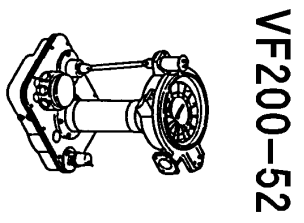
VF200-51



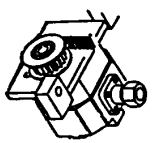
VF200-56



VF200-61



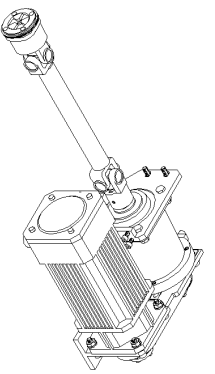
VF200-52



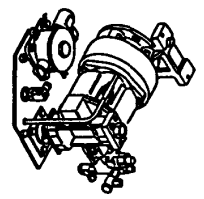
VF200-57



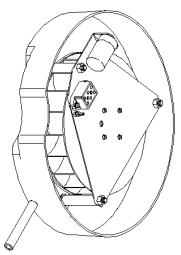
VF200-62



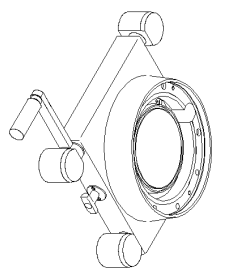
VF200-53



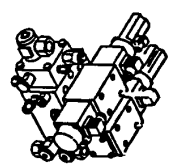
VF200-58



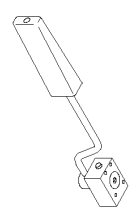
VF200-63



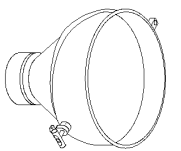
VF200-54



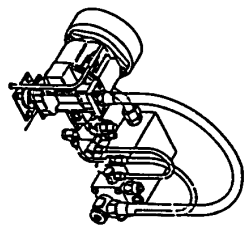
VF200-59



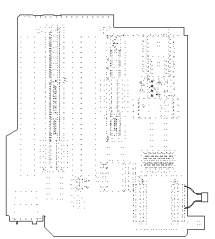
VF200-64



VF200-55

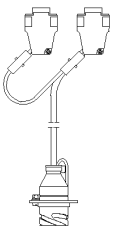


VF200-60

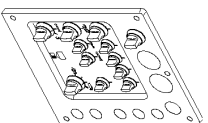


VF200-65

Teile-Nr. Ident-No.	Benennung	Description
VF200-51	Maschinengestell	Machine base
VF200-52	Förderwerk mit Hauptantrieb	Meat pump with main drive
VF200-53	Zusatzantrieb	Additional drive
VF200-54	Schwenkgehäuse	Swivel housing
VF200-55	Fülltrichter	Filling hopper
VF200-56	Gegenhaltekurve, Zerteilerstange	Counter arm, Dividing rod
VF200-57	Abdrehantrieb	Linking drive
VF200-58	Hydroaggregat	Hydraulic aggregate
VF200-59	Hydraulische Steuerung	Hydraulic control unit
VF200-60	Hydraulische Verrohrung	Hydraulic pipes
VF200-61	Vakuumeinrichtung	Vacuum unit
VF200-62	Wasserabscheider	Water separator
VF200-63	Lüftung - Kühlung	Ventilation - cooling
VF200-64	Kniehebel	Knee lever
VF200-65	Elektrik	Electric control



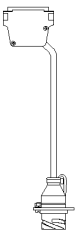
VF200-66



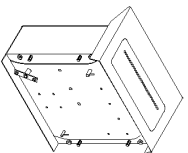
VF200-71



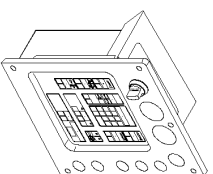
VF200-77



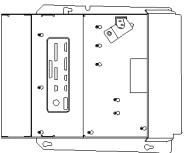
VF200-67



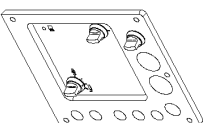
VF200-72



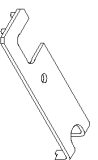
VF200-78



VF200-68



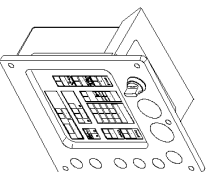
VF200-73



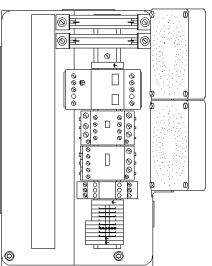
VF200-79



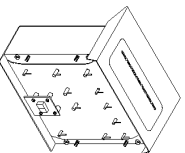
VF200-69



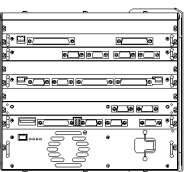
VF200-75



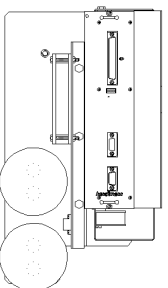
VF200-80



VF200-70



VF200-76



VF200-81

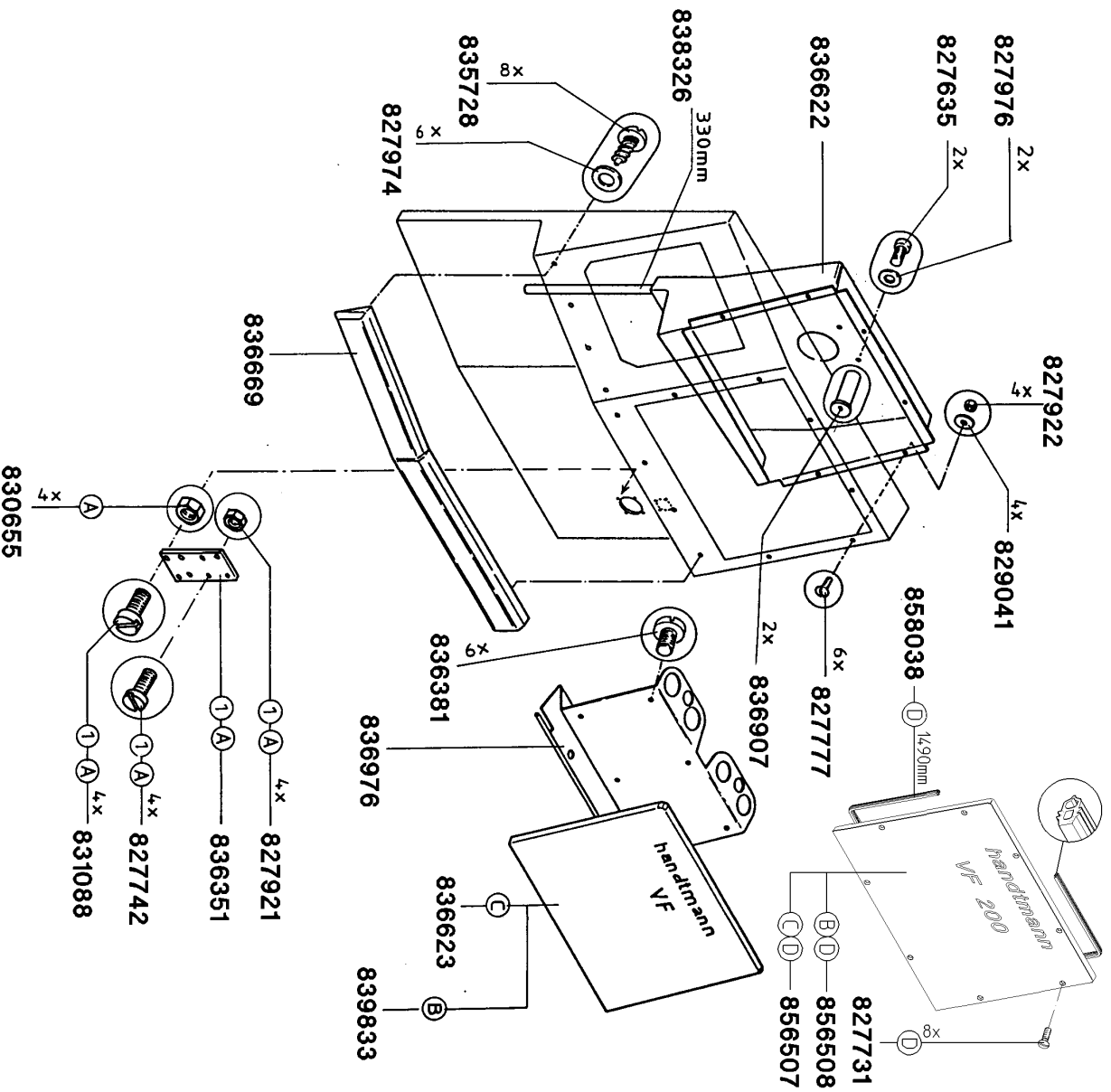
Teile-Nr. Ident-No.	Benennung	Description
VF200-66	Kabel für Bildschirmsteuerung	Cable for monitor control
VF200-67	Kabel für PCK - Bildschirmkompaktsteuerung	Cable for PCK-Monitor in compact version
VF200-68	PCK-Bildschirmkompaktsteuerung	PCK-Monitor control in compact version
VF200-69	Eingabe von PCK - Bildschirmkompaktsteuerung	Input of PCK-Monitor control in compact version
VF200-70	Elektronische Steuerung (Logiksteuerung)	Electronic control unit (Logic control)
VF200-71	Frontplatte	Front panel
VF200-72	Elektronische Steuerung (Füllsteuerung)	Electronic control unit (Filling control)
VF200-73	Frontplatte	Front panel
VF200-75	Frontplatte	Front panel
VF200-76	Steuer - IPC für Bildschirmsteuerung	Control-IPC for monitor control operation
VF200-77	Bildschirmbedienung	Monitor control operation
VF200-78	Elektronische Steuerung (MC-Füllsteuerung)	Electronic control unit (MC-Filling control)
VF200-79	Zubehör	Accessories
VF200-80	Elektrik	Electric control
VF200-81	Leistungselektronik	Power electronics

Teile-Nr. Ident-No.	Benennung	Description
820502	FUSS	FOOT
827302	O-RING 5X2	O-RING 5X2
827563	SECHSKT.SCHR.M06X018	HEX.SCREW M6X18
827566	SECHSKT.SCHR.M06X030	HEX.SCREW M6X30
827731	LINSENENKSCHRAUBE M06X20	COUNTERSUNK SCREW M6X20
827974	SCHEIBE 06,4	DISC 6,4
827979	SCHEIBE 10,5	DISC 10,5
830655	SECHSKANTMUTTER M05	HEX.NUT M5
836557	DECKEL HINTEN VOLLST.	COVER BACK COMPL.
836560	DECKEL RECHTS VOLLST.	COVER RIGHT COMPL.
836619	FRONTHAUBE VOLLST.	FRONT HOOD COMPL.
837573	DECKEL LINKS VOLLST.	COVER LEFT COMPL.
838320	DICHTUNG 2380 LANG	COVER SEAL 2380MM LONG
838321	DICHTUNG 2590 LANG	COVER SEAL 2590MM LONG
838322	DICHTUNG 3000 LANG	COVER SEAL 3000MM LONG
838323	DICHTUNG 3370 LANG	COVER SEAL 3370MM LONG
841039	ZYL.SCHRAUBE M10X016	ALLEN SCREW M10X016
844752	FRONTHAUBE VOLLST.	FRONT HOOD
845622	ZUSATZBLECH	ADDITION PLATE
853005	FRONTHAUBE KOMPL.	FRONT PANEL COMPL.
857149	FRONTHAUBE VOLLST. (WOLF)	FRONT HOOD (GRINDER)
838145	DECKEL HINTEN VOLLST.	COVER BACK COMPL.
838171	FRONTHAUBE VOLLST.	FRONT HOOD COMPL.
853005	FRONTHAUBE KOMPL.	FRONT PANEL COMPL.
848974	DECKEL VOLLST.	COVER COMPL.
844752	FRONTHAUBE VOLLST.	FRONT HOOD
853005	FRONTHAUBE KOMPL.	FRONT PANEL COMPL.

VF200 / VF300

Baugruppe 51

Maschinenständer machine base support de machine



Einbaudaten

gültig ab :
valid from :
valable de :

install informations

dates d'installation

Nr. 150-

① VF300 Nr. 150-335
VF300 Nr. 150-335

- (A)** ohne oder mit einer Steckdose
without or with one auxiliary socket
sans ou avec une prise de courant
- (B)** Ausführung VF200
exécution
- (C)** Ausführung VF300
exécution
- (D)** Ausführung mit Wolltrieb
exécution with grinder drive
exécution avec l'entraînement d'achroir
zusammen mit 857149
from page EL-5-51-3
ensemble avec de la page

von Seite EL-5-51-3

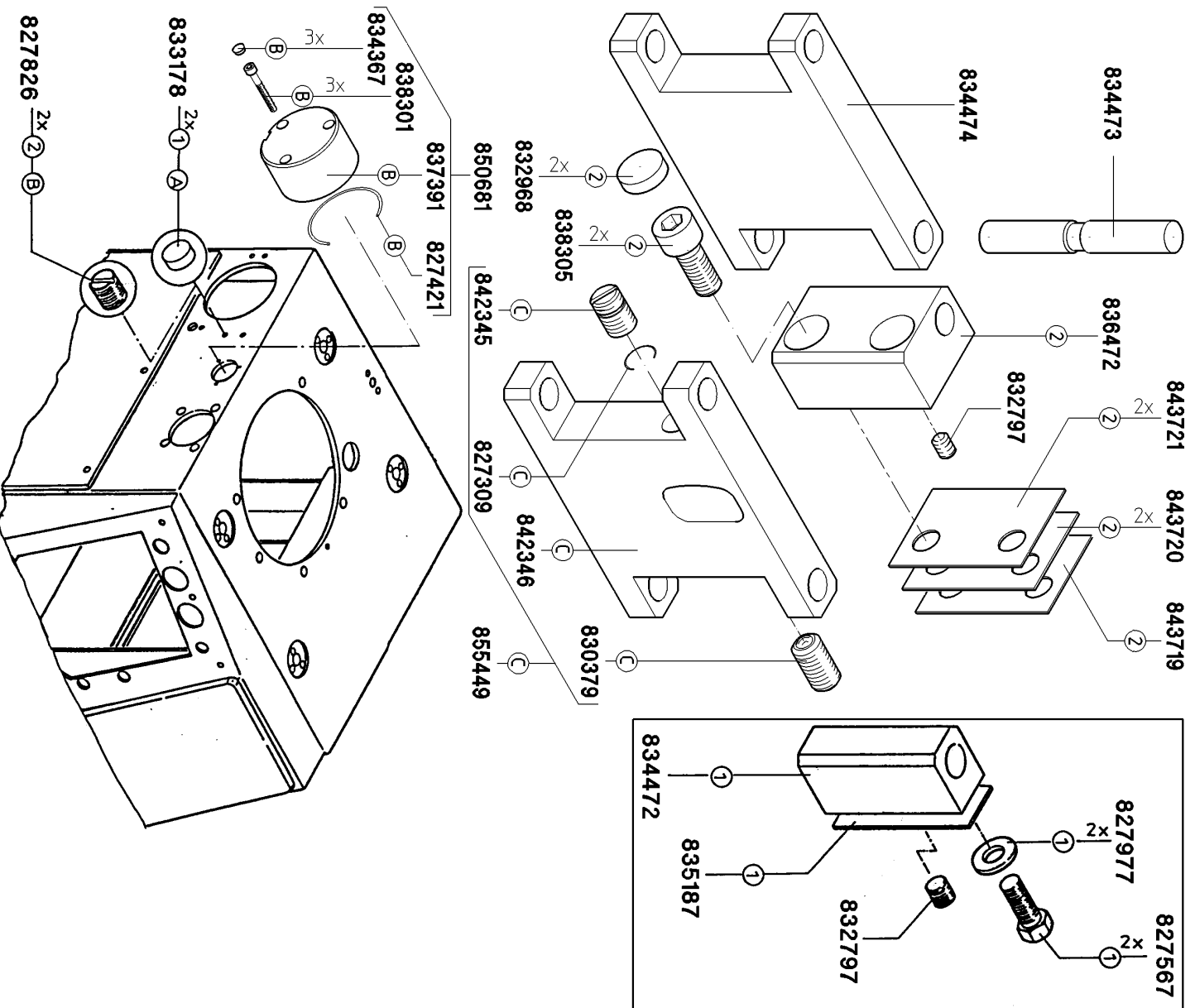
EL-5-51-4

Teile-Nr. Ident-No.	Benennung	Description
827635	ZYL.SCHRAUBE M08X016	ALLEN SCREW M08X016
827731	LINSENSENKSCHRAUBE M06X20	COUNTERSUNK SCREW M6X20
827742	ZYL.SCHRAUBE M04X010	ALLEN SCREW M4X10
827777	SENKSCHEIBE M05X012	COUNTERSUNK SCREW M5X12
827921	SECHSKANTMUTTER M04	HEX.NUT M4
827922	SECHSKANTMUTTER M05	HEX.NUT M05
827974	SCHEIBE 06,4	DISC 6,4
827976	SCHEIBE 08,4	DISC 08,4
829041	SCHEIBE B05,3	DISC B5,3
830655	SECHSKANTMUTTER M05	HEX.NUT M5
831088	ZYL.SCHRAUBE M05X010	ALLEN SCREW M5X10
835728	BLECHSCHRAUBE BZ6.3X16	SCREW FOR TIN BZ6,3X16 DIN 7981
836351	DECKEL	COVER
836381	FLACHKOPFSCHR. M06X010	SLOTTED PAN HEAD SCREW M06X010
836622	GEHÄUSE VOLLST.	HOUSING COMPL.
836623	ABDECKUNG	COVERING
836669	PRALLSCHUTZ VOLLST.	BAFFLE PROTECTOR
836907	AUFHÄNGEBOLZEN	SUSPENSION PLUG
836976	DECKEL VOLLST.	COVER COMPL.
838326	VAKUUMSCHLAUCH 330 MM LG.	VACUUM HOSE 330MM LONG NW 18
839833	ABDECKUNG VF 200	COVERING VF 200
856507	ABDECKUNG VF300 (WOLF)	COVERING VF300 (GRINDER)
856508	ABDECKUNG VF200 (WOLF)	COVERING VF200 (GRINDER)
857149	FRONTHAUBE VOLLST. (WOLF)	FRONT HOOD (GRINDER)
858038	DICHTUNG (VF MIT WOLF-ZUSATZANTRIEB)	COVER SEAL (VF WITH GRINDER-ATTACHMENT)

VF80 / VF200 / VF300

Baugruppe 51

Maschinenständer machine base support de machine



Einbaudaten install informations dates d'installation
 gültig ab : Nr. 150-
 valid from :
 valable de :
 ① VF80 Nr. 150-199
 ② VF80 Nr. 200-
 VF200 Nr. 150-
 VF300 Nr. 150-

Ⓐ ohne Geräteträger
 without support for accessories
 sans porteur d'accessoires
 Ⓑ ohne Abtriehantrieb
 sans forsonneur
 Ⓒ VF200 mit Bildschirmsteuerung
 VF300 avec commande moniteur

EL-5-51-5

Teile-Nr. Ident-No.	Benennung	Description
827309	O-RING 008X002	O-RING 08X2
827421	O-RING 069X2,5	O-RING 69X2,5
827567	SECHSKT.SCHR.M08X020	HEX.SCREW M8X20
827826	GEWINDESTIFT M10X010	THREAD PIN M10X10
827977	SCHEIBE A8,4	DISC A8,4
830379	DRUCKSTUECK FEDERND M12	THRUST PIECE M12
832797	GEWINDESTIFT M08X008	THREAD PIN M8X8
832968	VERSCHLUSSTOPFEN D18,4	NUT PLUG D18,4
833178	STOPFEN	PLUG
834367	VERSCHLUSSTOPFEN	NUT PLUG
834472	LAGERKLOTZ	BEARING BLOCK
834473	FUEHRUNGSBOLZEN	GUIDE PIN
834474	SCHARNIERPLATTE	HINGE PLATE
835187	ABSTIMMSCHEIBE	SHIM
836472	LAGERKLOTZ	BEARING BLOCK
837391	AUFNAHME	SEAT
838301	ZYL.SCHRAUBE M06X050	ALLEN SCREW M06X050
838305	ZYL.SCHRAUBE M10X025	ALLEN SCREW M10X25
842345	EINSTELLGEWINDESTIFT	ADJUSTING THREAD PIN
842346	SCHARNIERPLATTE	HINGE PLATE
843719	ABSTIMMSCHEIBE	SHIM
843720	ABSTIMMSCHEIBE	SHIM
843721	ABSTIMMSCHEIBE	SHIM
850681	VERSCHL.TEILE OHNE ABDREH	WEAR PARTS WITHOUT LINKING
855449	SCHARNIERPLATTE	HINGE PLATE
866674	SCHARNIERPLATTE	HINGE PLATE
866675	SCHARNIERPLATTE	HINGE PLATE

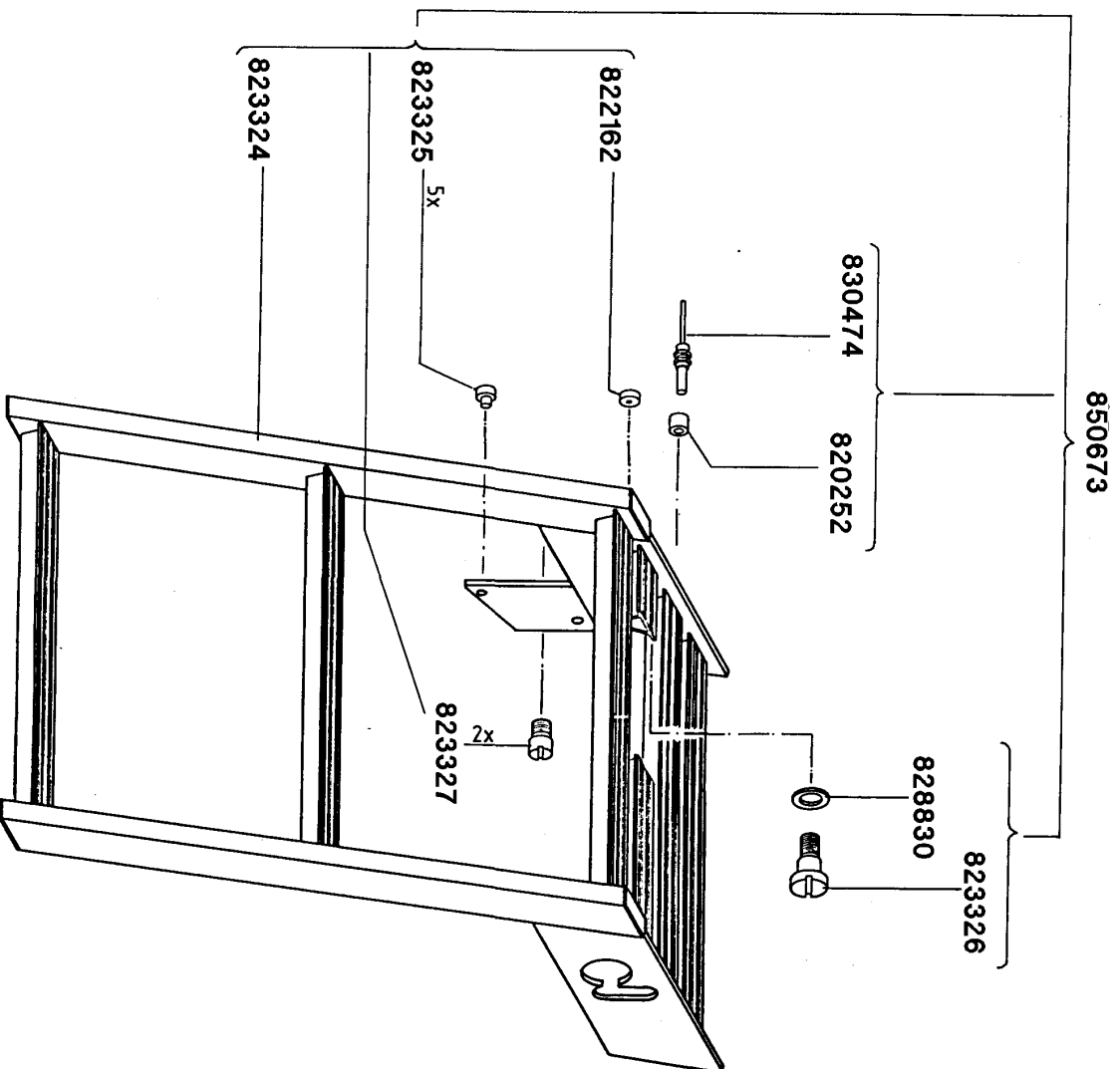
VF200 / VF300

Baugruppe 51

Maschinenständer

machine base

support de machine



Einbaudaten

install informations

dates d'installation

gültig ab
valid from
valable de

Nr. 150-249

EL-5-51-6

Teile-Nr. Ident-No.	Benennung	Description
820252	BUECHSE	BUSH
822162	SCHALTMAGNET R 6	SWITCH MAGNET R 6
823324	LEITER VOLLST.	LADDER COMPL.
823325	DRUCKSTUECK	THRUST PIECE
823326	HALTESCHRAUBE	RETAINING SCREW
823327	BUNDSCHRAUBE	COLLAR SCREW
828830	SCHEIBE	DISC
830474	MAGNETSCHALTER VOLLST. 10	MAGNET SWITCH 10KH
850673	LEITER F.UNGET.TRICHTER	STEPS FOR HOPPER

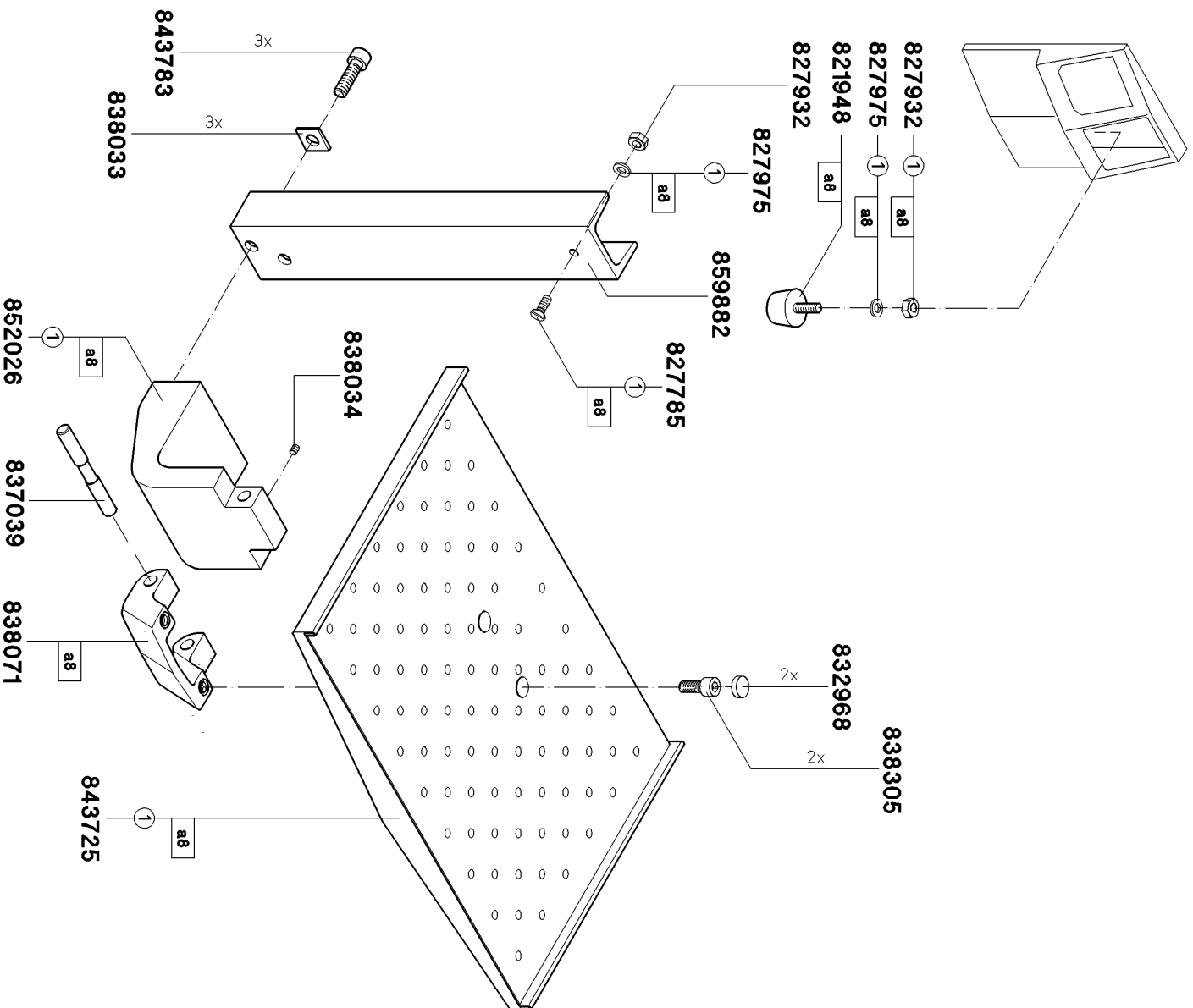
VF80 / VF200 / VF300

Baugruppe 51

Maschinenständer

machine base

support de machine



Einbaudaten

install informations

dates d'installation

gültig ab : VF80/160
valid from : VF200
valable de : VF300

Nr. 1361-
Nr. 250-
Nr. 250-

① VF80/160
VF200
VF300

Nr. 3050-
Nr. 3298-
Nr. 2445-

Teile-Nr. Ident-No.	Benennung	Description
821948	ANSCHLAGPUFFER	STOP CONTI
827785	SENKSCRAUBE M06X016	COUNTERSUNK SCREW M6X16
827932	SECHSKANTMUTTER M06	HEX.NUT M06
827975	SCHEIBE 06,4	DISC 06,4
832968	VERSCHLUSSTOPFEN D18,4	NUT PLUG D18,4
837039	WELLE	SHAFT
838033	SCHEIBE 11	DISC 11
838034	GEWINDESTIFT M05X006	THREAD PIN M5X6
838071	HALTERUNG	HANDLE
838305	ZYL.SCHRAUBE M10X025	ALLEN SCREW M10X25
843725	TRITTBLECH VOLLST.	STEP PLATE
843783	ZYL.SCHRAUBE M10X030	ALLEN SCREW M10X30
852026	AUFHAENGUNG	SUSPENSION
859882	STÜTZPROFIL (EDELSTAHLAUSFÜHRUNG)	SUPPORTING PROFILE (STAINLESS STEEL)
863393	ANSCHLAGPUFFER	STOP CONTI

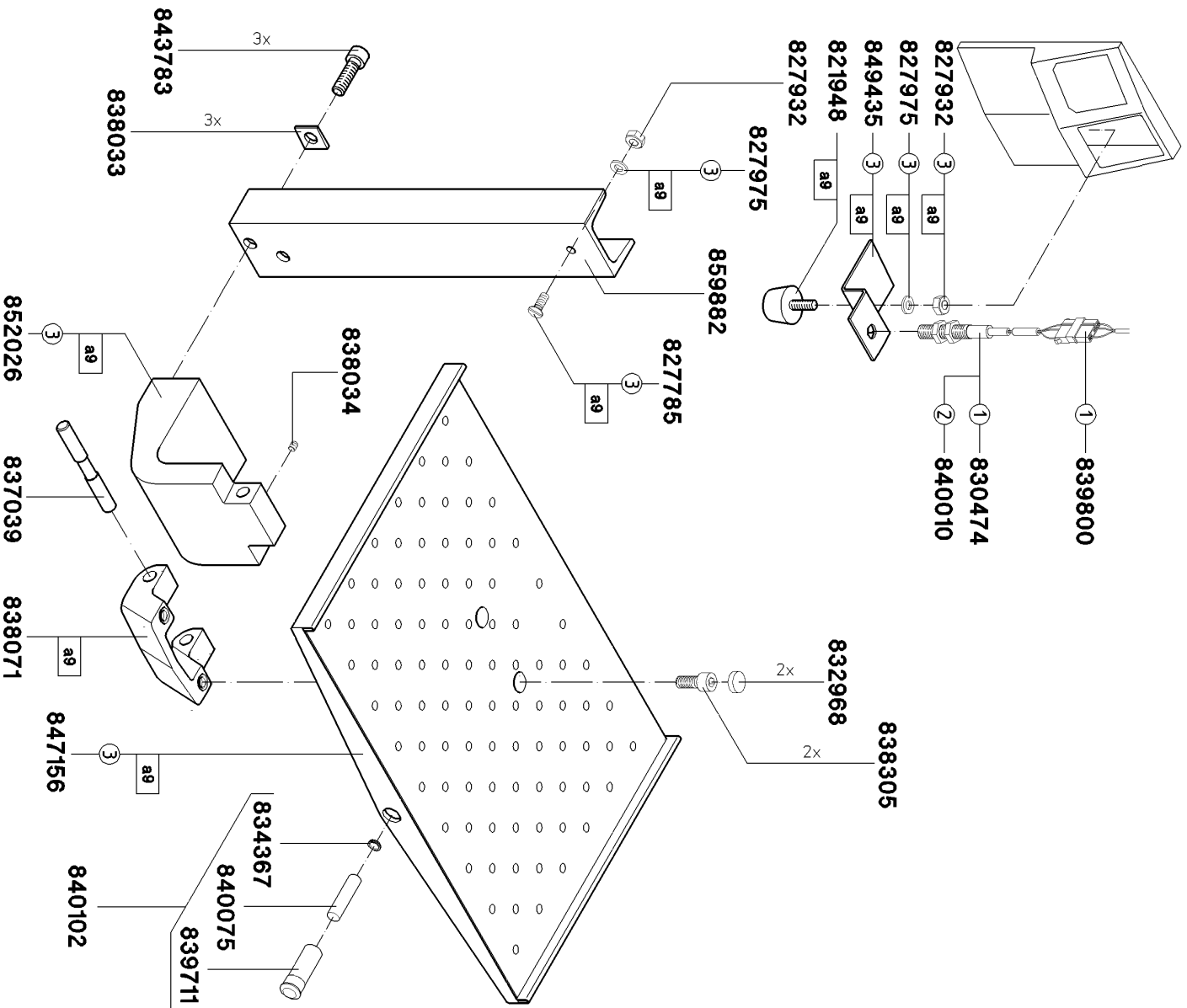
Maschinenständer

machine base support de machine

Ausführung 'Auftritt gekoppelt'

Execution 'step protected'

Exécution 'marche protégée'



Einbaudaten

install informations

dates d'installation

gültig ab : VF80/160 Nr. 1361-
 valid from : VF200 Nr. 973-
 valable de : VF300 Nr. 829-

① VF200 Nr. 973-1360
 VF300 Nr. 829-1099
 ② VF80/160 Nr. 1361-
 VF200 Nr. 1361-
 VF300 Nr. 1100-

③ VF80/160 Nr. 3050-
 VF200 Nr. 3258-
 VF300 Nr. 2225-

Teile-Nr. Ident-No.	Benennung	Description
821948	ANSCHLAGPUFFER	STOP CONTI
827785	SENKSCHRAUBE M06X016	COUNTERSUNK SCREW M6X16
827932	SECHSKANTMUTTER M06	HEX.NUT M06
827975	SCHEIBE 06,4	DISC 06,4
830474	MAGNETSCHALTER VOLLST. 10	MAGNET SWITCH 10KH
832968	VERSCHLUSSTOPFEN D18,4	NUT PLUG D18,4
834367	VERSCHLUSSTOPFEN	NUT PLUG
837039	WELLE	SHAFT
838033	SCHEIBE 11	DISC 11
838034	GEWINDESTIFT M05X006	THREAD PIN M5X6
838071	HALTERUNG	HANDLE
838305	ZYL.SCHRAUBE M10X025	ALLEN SCREW M10X25
839711	MAGNETGEHAEUSE	Magnet housing
839800	KABEL AN S13 VOLLST.	CABLE ON S13 COMPL.
840010	MASCHINENSCHUTZSCHALTER	MACHINE PROTECTION SWITCH
840075	STABMAGNET RD 10X45	Bar magnet
840102	MAGNETGEHAEUSE VOLLST.	MAGNET HOUSING COMPL.
843783	ZYL.SCHRAUBE M10X030	ALLEN SCREW M10X30
847156	TRITTBLECH VOLLST.	STEP PLATE COMPL. STEP W. ELECTR. SAFETY
849435	HALTEWINKEL	SUPPORT
852026	AUFHAENGUNG	SUSPENSION
859882	STÜTZPROFIL (EDELSTAHLAUSFÜHRUNG)	SUPPORTING PROFILE (STAINLESS STEEL)
863393	ANSCHLAGPUFFER	STOP CONTI
854790	AUFTRITT KOMPL.	STEP COMPLETE

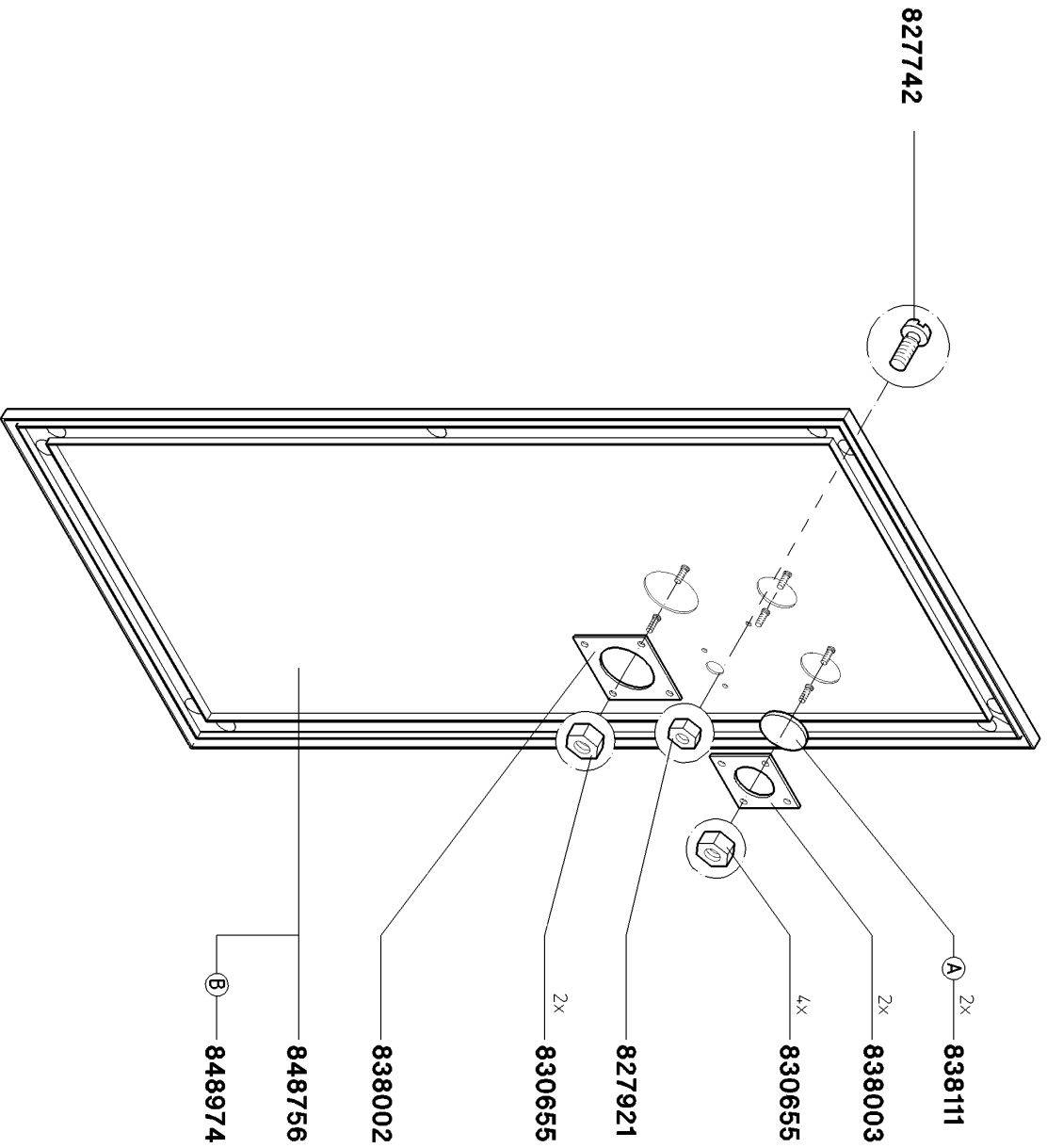
VF200 / VF300

Baugruppe 51

Maschinenständer

machine base

support de machine



Einbaudaten

install informations dates d'installation

gültig ab : VF200 Nr. 536-
valid from : VF300 Nr. 540-
valable de :
zusammen mit 844752 bei VF200 Nr. 50-535
together with 844752 with VF300 Nr. 50-535
ensemble avec : bei VF300 Nr. 50-535

- (A) ohne V-24 Steckdose
without V-24 socket
sans V-24 prise de courant
- (B) ohne Hauptschalter
without main switch
sans interrupteur principal

EL-5-51-10

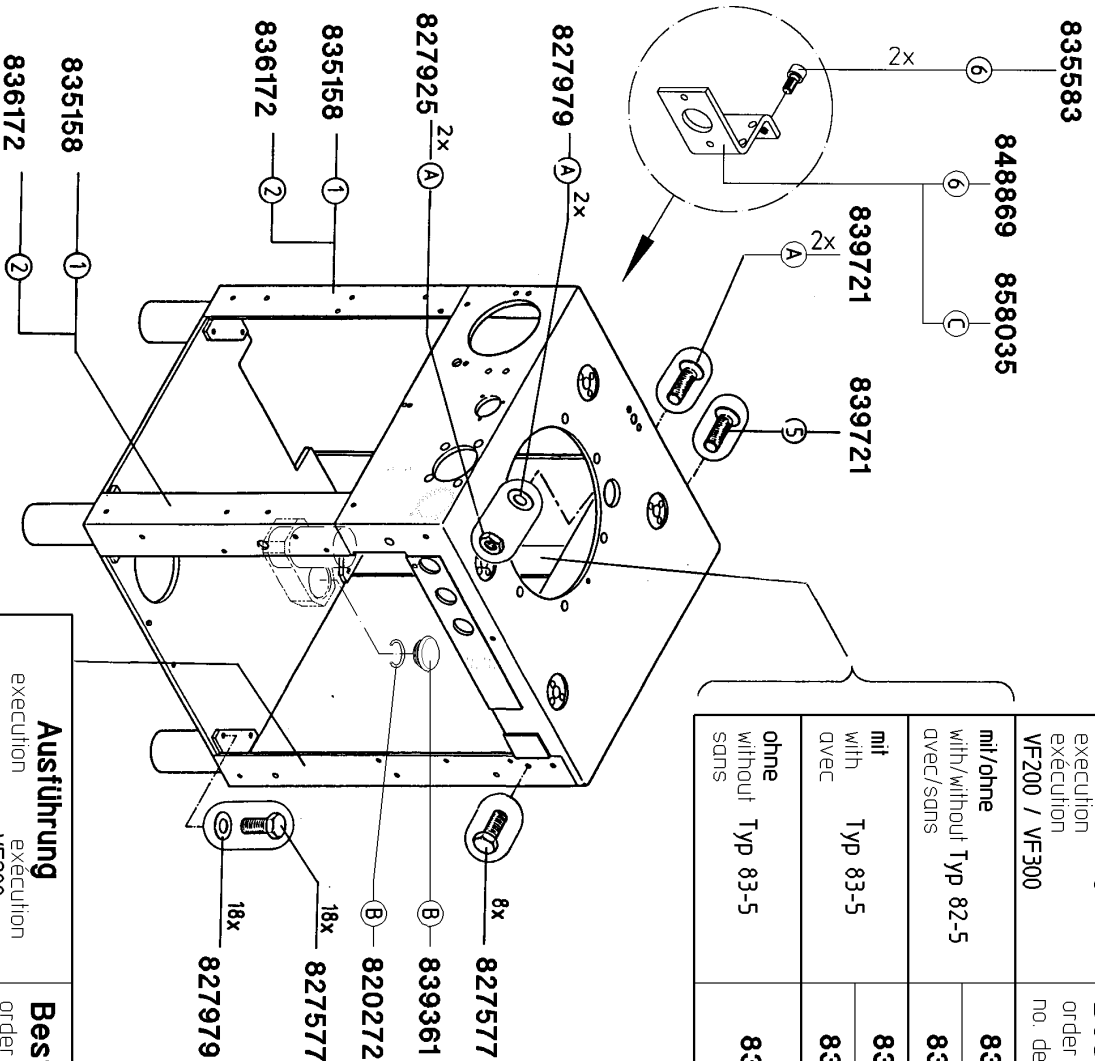
Teile-Nr. Ident-No.	Benennung	Description
827742	ZYL.SCHRAUBE M04X010	ALLEN SCREW M4X10
827921	SECHSKANTMUTTER M04	HEX.NUT M4
830655	SECHSKANTMUTTER M05	HEX.NUT M5
838002	KLEMMBLECH-FREMDGERSTDOSE	TERMINAL BOARD-AUXILIARY SOCKET
838003	KLEMMBLECH-V24-STECKDOSE	TERMINAL BOARD - V24 - PLUG SOCKET
838111	STOPFEN F. V24-DURCHBRUCH	PLUG F. V24
848756	DECKEL HINTEN VOLLST.	COVER REAR COMPL.
848974	DECKEL VOLLST.	COVER COMPL.

VF80 / VF200 / VF300

Baugruppe 51

Maschinenständer machine base support de machine

Ausführung execution	Bestell-Nr. order no.
VF200 / VF300	no. de commande
mit/ohne with/without dvec/sans	
Typ 82-5	836544
Typ 83-5	839705
ohne without sans	
Typ 83-5	839697



Ausführung execution		Bestell-Nr. order no.
VF80	VF80/160	835162
	VF200	836174
	VF300	839289
		836174

Einbaudaten gütlig ab valid from valable de :	install informations Nr. 150-	dates d'installation Nr. 150-199	Ausführung execution	Bestell-Nr. order no.
			VF80	Nr. 1066-
			VF200	Nr. 906-
			VF300	Nr. 1361-
			VF80/160	Nr. 3000-
			VF200	Nr. 3039-
			VF300	Nr. 2265-

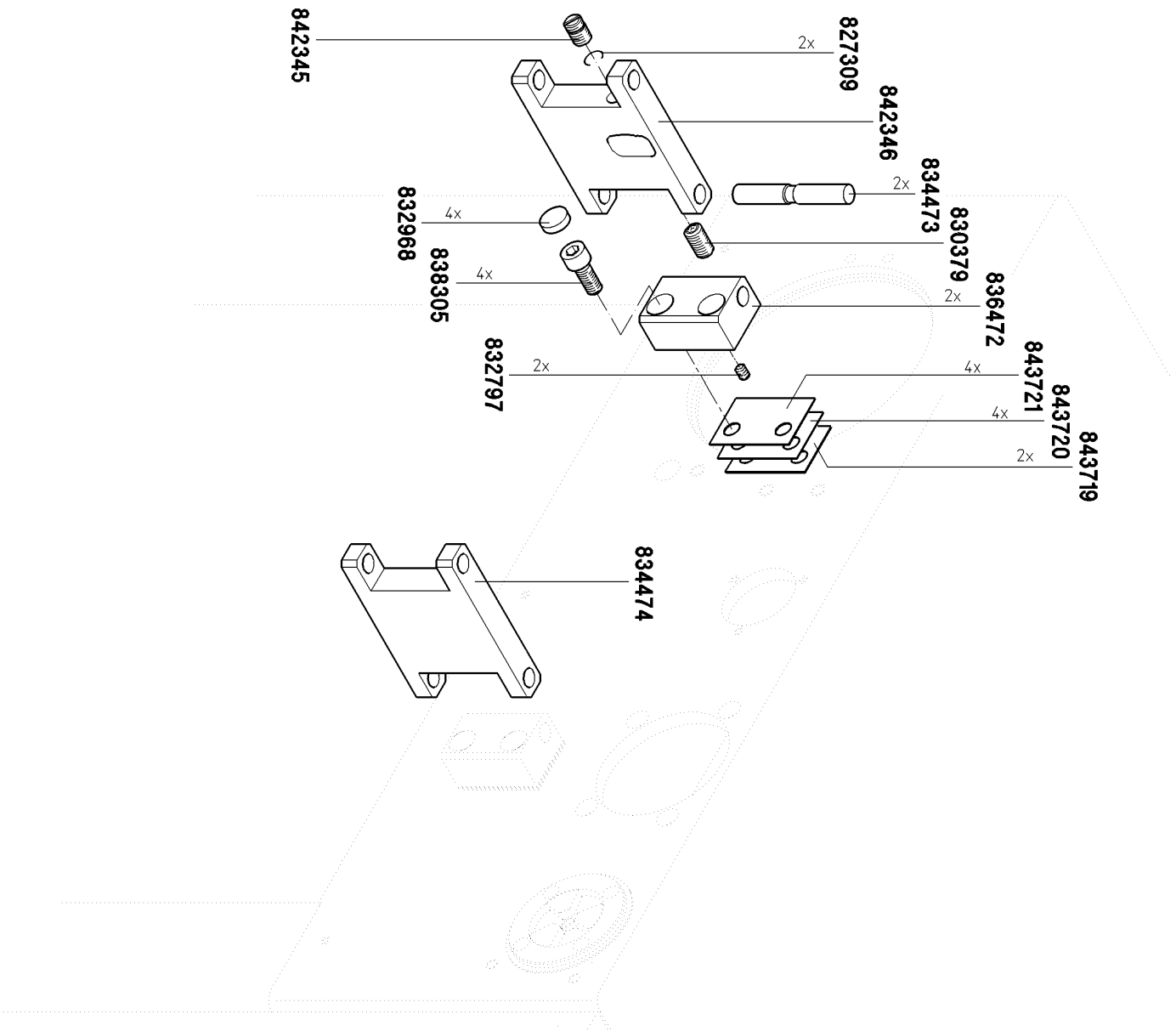
Teile-Nr. Ident-No.	Benennung	Description
820272	O-RING 042X005B NB 35SH	O-RING 42X5 35 SH
827577	SECHSKT.SCHR.M10X025	HEX.SCREW M10X25
827925	SECHSKANTMUTTER M10	HEX.NUT M10
827979	SCHEIBE 10,5	DISC 10,5
835158	STUETZE VOLLST.	STAND COMPL.
835162	STUETZE RECHTS VOLLST.	STAND RIGHT COMPL.
835583	ZYL.SCHRAUBE M06X012	CHEESE HEAD SCREW
836172	STUETZE LINKS VOLLST.	STAND LEFT COMPL.
836174	STUETZE RECHTS VOLLST.LG.	STAND RIGHT COMPL.
836544	STUETZPLATTE VOLLST.	SUPPORTING PLATE COMPL.
837773	STUETZPLATTE VOLLST.	SUPPORTING PLATE COMPL.
838053	STUETZPLATTE VOLLST.	SUPPORTING PLATE COMPL.
839289	STUETZE RECHTS VOLLST.	STAND RIGHT COMPL.
839361	STOPFEN	PLUG
839697	STUETZPLATTE VOLLST.	SUPPORTING PLATE COMPL.
839705	STUETZPLATTE VOLLST.	SUPPORTING PLATE COMPL.
839721	SENKSCHRAUBE M10X030	COUNTERSUNK SCREW M10X030
848869	WINKEL FUER HAUPTSCHALTER	BRACKET FOR MAIN SWITCH
858035	WINKEL HAUPTSCHALTER WOLF 220V	BRACKET FOR MAIN SWITCH GRINDER 220V

VF200 / VF300

Baugruppe 51

Maschinenständer machine base support de machine

mit Wolfantrieb with grinder drive avec l'entraînement d'hachoir



Einbaudaten

gültig ab :
valid from :
valable de :
install informations :
dates d'installation :
Nr. 250 -

EL-5-51-5-1

Teile-Nr. Ident-No.	Benennung	Description
827309	O-RING 008X002	O-RING 08X2
830379	DRUCKSTUECK FEDERND M12	THRUST PIECE M12
832797	GEWINDESTIFT M08X008	THREAD PIN M8X8
832968	VERSCHLUSSTOPFEN D18,4	NUT PLUG D18,4
834473	FUEHRUNGSBOLZEN	GUIDE PIN
834474	SCHARNIERPLATTE	HINGE PLATE
836472	LAGERKLOTZ	BEARING BLOCK
838305	ZYL.SCHRAUBE M10X025	ALLEN SCREW M10X25
842345	EINSTELLGEWINDESTIFT	ADJUSTING THREAD PIN
842346	SCHARNIERPLATTE	HINGE PLATE
843719	ABSTIMMSCHEIBE	SHIM
843720	ABSTIMMSCHEIBE	SHIM
843721	ABSTIMMSCHEIBE	SHIM
866674	SCHARNIERPLATTE	HINGE PLATE
866675	SCHARNIERPLATTE	HINGE PLATE

VF80 / VF200 / VF300

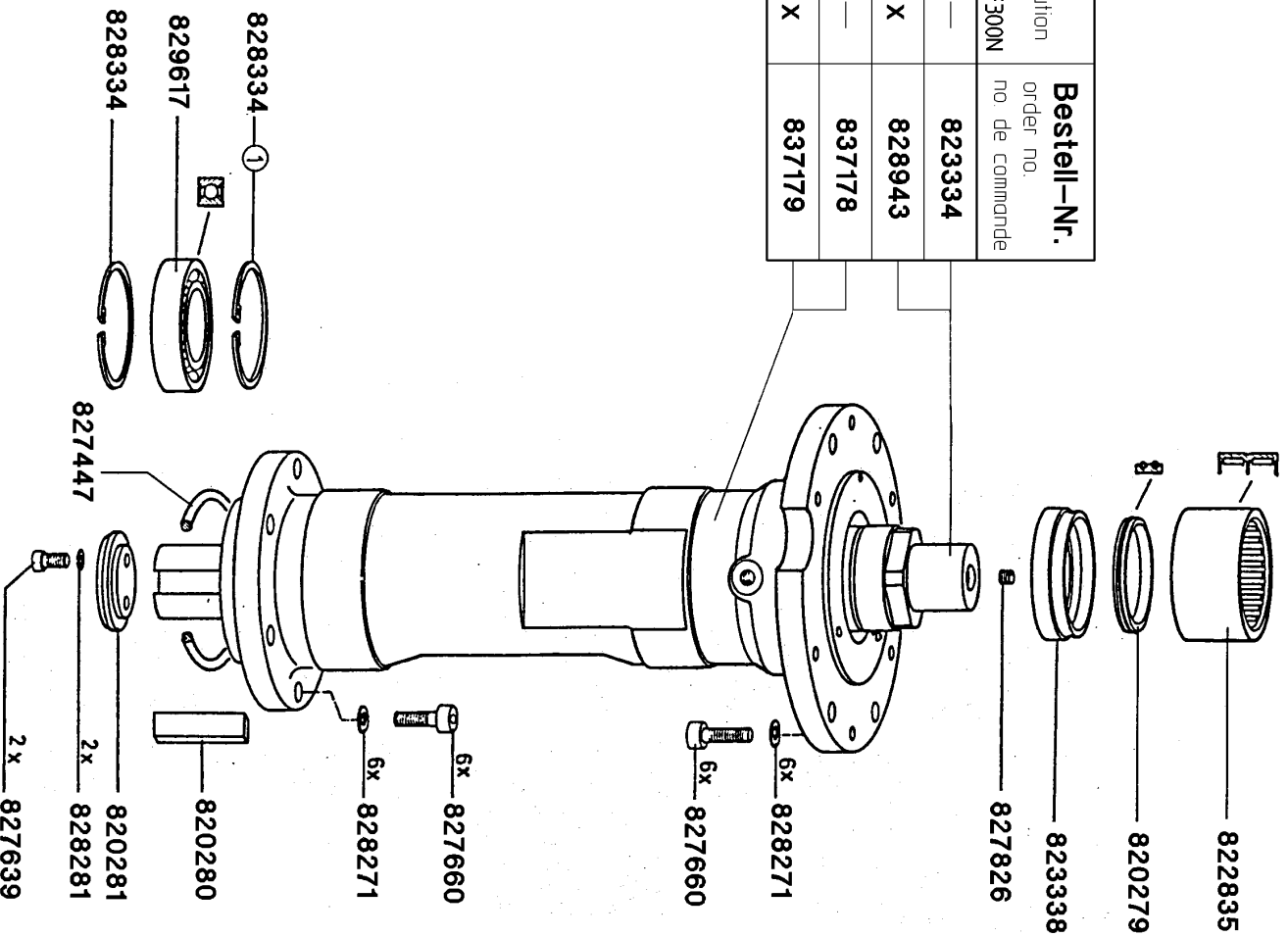
Baugruppe 52

Förderwerk mit Hauptantrieb

meat pump with main drive

pompe à chair avec commande d'action principale

Ausführung execution	VF200 VF300P	VF300N	Bestell-Nr. order no. no. de commande
X	X	—	8233334
—	—	X	828943
X	X	—	837178
—	—	X	837179



Einbaudaten

install informations

dates d'installation

gültig ab :
valid from :
valable de :

Nr. 150-

① VF80 Nr. 150-847
VF200 Nr. 150-216
VF300 Nr. 150-539

Teile-Nr. Ident-No.	Benennung	Description
820279	PUMPENWELLENDICHTUNG KPL.	SEAL COMPL.
820280	PASSFEDER	PARALLEL KEY
820281	ABDECKSCHEIBE	COVERING DISC
822835	NADELLAGER RNA 6914	NEEDLE ROLLER BEARING RNA 6914
823334	PUMPENWELLE VOLLST.	MEAT PUMP SHAFT COMPL.
823338	DICHTUNGSTRAGRING	SEAL HOUSING
827447	O-RING 120X3B	O-RING 120X3
827639	ZYL.SCHRAUBE M08X025	ALLEN SCREW M8X25
827660	ZYL.SCHRAUBE M10X035	ALLEN SCREW M10X35
827826	GEWINDESTIFT M10X010	THREAD PIN M10X10
828271	FEDERRING A10	SPRING WASHER A10
828281	FEDERRING A08	SPRING WASHER A08
828334	SICHERUNGSRING 100X3	CIRCLIP J 100X3
828943	PUMPENWELLE KPL.	MEAT PUMP SHAFT
829617	RILLENKUGELLAGER	GROOVED BALL BEARING
837178	LAGERROHR 1	BEARING BASE SLEEVE
837179	LAGERROHR 2	BEARING BASE SLEEVE

VF80 / VF200 / VF300

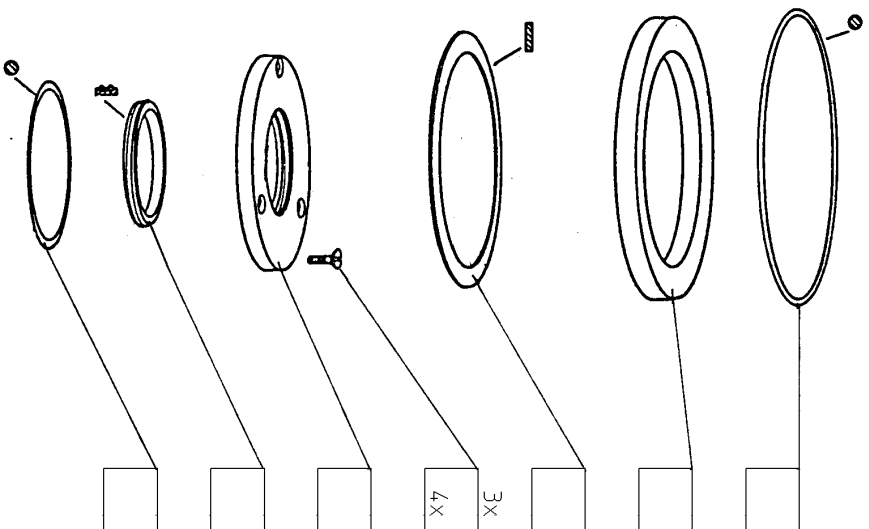
Baugruppe 52

Förderwerk mit Hauptantrieb

meat pump with main drive

pompe à chair avec commande d'action principale

Ausführung exécution	VF200 exécution		VF300N	Bestell-Nr. no. de commande
	VF80	VF300P		
X	X	—	—	827471
—	—	—	X	833492
X	X	—	—	835204
—	—	—	X	836388
X	X	—	—	820901
—	—	—	X	820270
X	X	X	—	827786
—	—	—	X	
X	X	—	—	835205
—	—	—	X	836386
X	X	—	—	820910
—	—	—	X	820279
X	X	—	—	827444
—	—	—	X	827448



Einbaudaten

install informations

dates d'installation

gültig ab :
valid from :
valable de :

Nr. 150-

Teile-Nr. Ident-No.	Benennung	Description
820270	FLACHDICHTUNG	FLAT PACKING
820279	PUMPENWELLENDICHTUNG KPL.	SEAL COMPL.
820901	FLACHDICHTUNG	FLAT PACKING
820910	PUMPENWELLENDICHTUNG KOMP	SEAL COMPL.
827444	O-RING 114X3	O-RING 114X3
827448	O-RING 125X3B	O-RING 125X3
827471	O-RING 182X3B	O-RING 182X3
827786	SENKSCHRAUBE M06X020	COUNTERSUNK SCREW M6X20
833492	O-RING 210X004,9	O-RING 210X004,9
835204	ZENTRIERRING	CENTERRING RING
835205	ABDECKSCHEIBE	COVERING DISC
836386	ABDECKSCHEIBE	COVERING DISC
836388	ZENTRIERRING	CENTERING RING

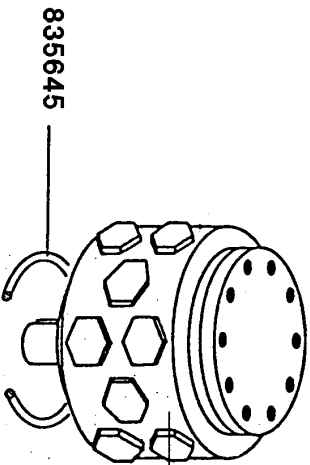
VF80 / VF200 / VF300

Baugruppe 52

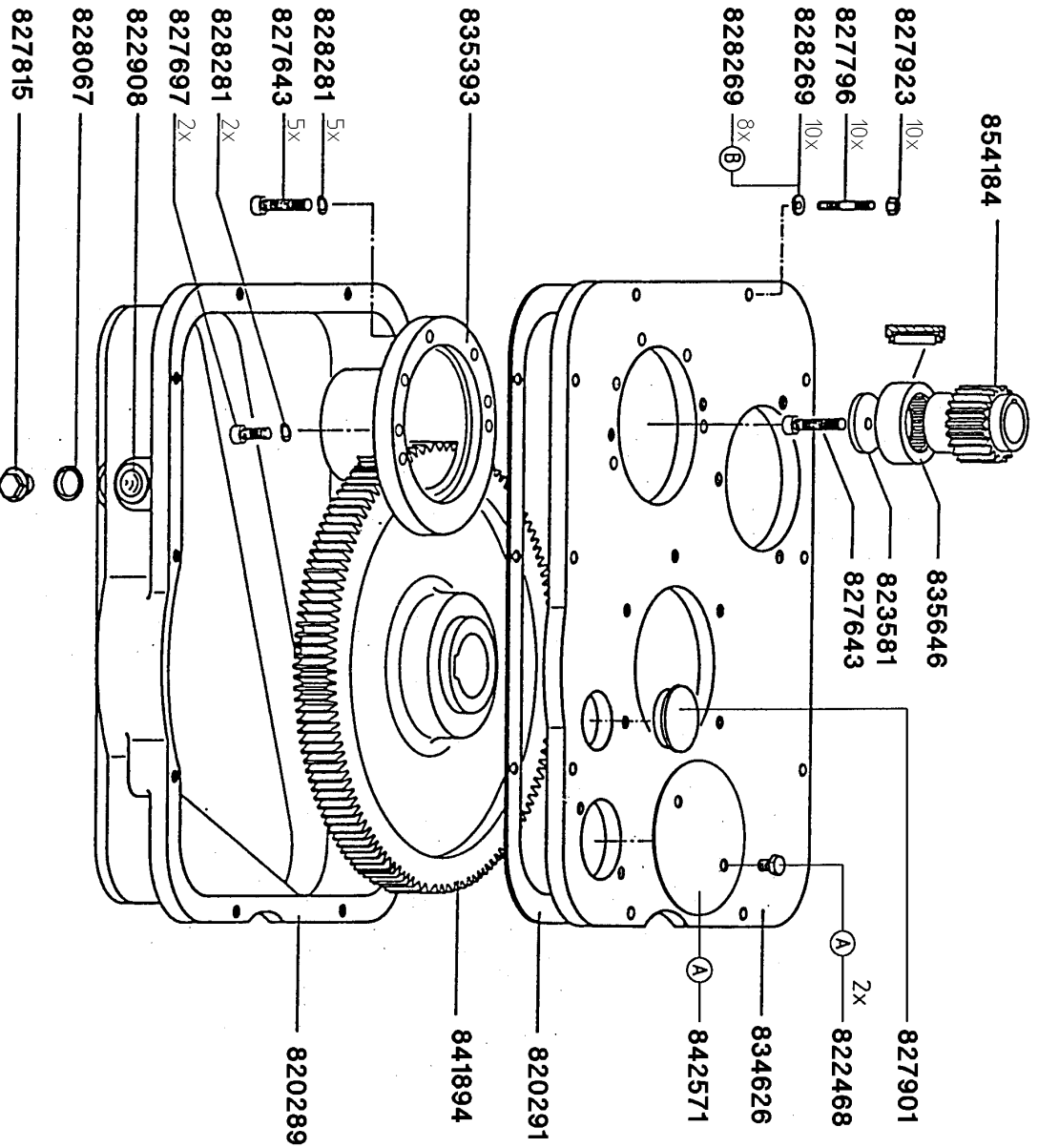
Förderwerk mit Hauptantrieb

meat pump with main drive

pompe à chair avec commande d'action principale



Ausführung			Bestell-Nr.
execution			order no.
VF80	VF200	VF300	no. de commande
	N50/35 N80/35	N160/22	844763
P48/55	P48/55 P63/55	N100/35 N160/35 P63/55 P100/55 SA63/55	836513 829579
			822468



Einbaudaten

install informations

dates d'installation

gültig ab :
valid from :
valable de :

Nr. 150 -

(A) VF80 ohne Impulsgeber
VF200 without shaft encoder
VF300 sans générateur d'impulsion
siehe von Seite EL-5-52-13
voir de la page

(C) Neuteil
new part
nouvelle pièce
(D) Austauschteil
exchange part
pièce de change

EL-5-52-3

Teile-Nr. Ident-No.	Benennung	Description
820289	OELWANNE	OIL PAN
820291	DICHTUNG	GASKET
822468	SECHSKT.SCHR.M08X012	HEX. SCREW M8X12
822908	OELSTANDSAUGE R 1/2"	OIL LEVEL SIGHT GLASS R 1/2"
823581	SCHEIBE	DISC
827643	ZYL.SCHRAUBE M08X040	ALLEN SCREW M8X40
827697	ZYL.SCHRAUBE M08X025	ALLEN SCREW M8X25
827796	STIFTSCHRAUBE M06X30	STUD M6X30
827815	VERSCHLUSSSCHRAUBE R1/2"	LOCKING SCREW R1/2"
827901	SCHUTZSTOPFEN D46	PROTECTIVE CAP TL-4-460
827923	SECHSKANTMUTTER M06	HEX.NUT M6
828067	USIT-RING	USIT-RING
828269	FEDERRING A06	SPRING WASHER A06
828281	FEDERRING A08	SPRING WASHER A08
829579	RADIALKOLBENMOTOR KM21/21, (AT)	RADIAL OIL MOTOR KM21/21, (EXCHANGE)
834626	GETRIEBEPLATTE	GEAR PLATE
835393	LAGERFLANSCH	BEARING FLANGE
835645	O-RING 115X2,5	O-RING 115X2,5
835646	NADELLAGER NKS 45	NEEDLE ROLLER BEARING
836513	RADIALKOLBENMOTOR KM21/21	RADIAL PISTON MOTOR
841894	ZAHNRAD Z=131	GEAR WHEEL Z=131
842571	ABDECKSCHEIBE	COVERING DISC
844763	RADIALKOLBENMOTOR VOLLST.	RADIAL OIL MOTOR
854184	RITZEL Z=21	PINION
848389	FEDERRING A6	SPRING WASHER

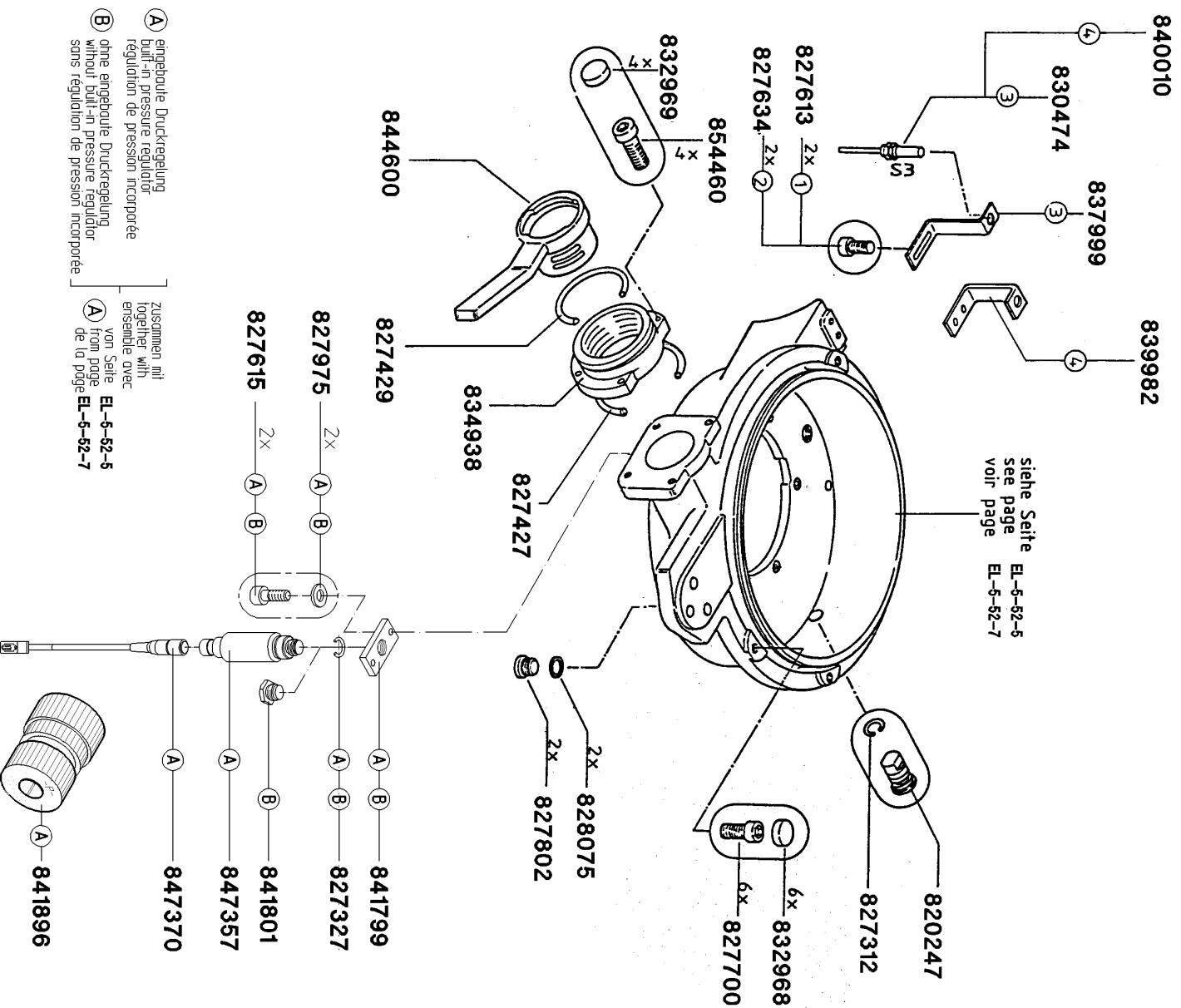
VF80 / VF200 / VF300

Baugruppe 52

Förderwerk mit Hauptantrieb

meat pump with main drive

pompe à chair avec commande d'action principale



Einbaudaten

install informations

dates d'installation

gültig ab :
valid from :
valable de :

Nr. 150-

① VF80 Nr. 150-199

② VF80 Nr. 200-
VF200 Nr. 150-
VF300 Nr. 150-

④ VF80 Nr. 1361-
VF200 Nr. 1361-
VF300 Nr. 1100-

③ VF80 Nr. 200-1360
VF200 Nr. 150-1360
VF300 Nr. 150-1099

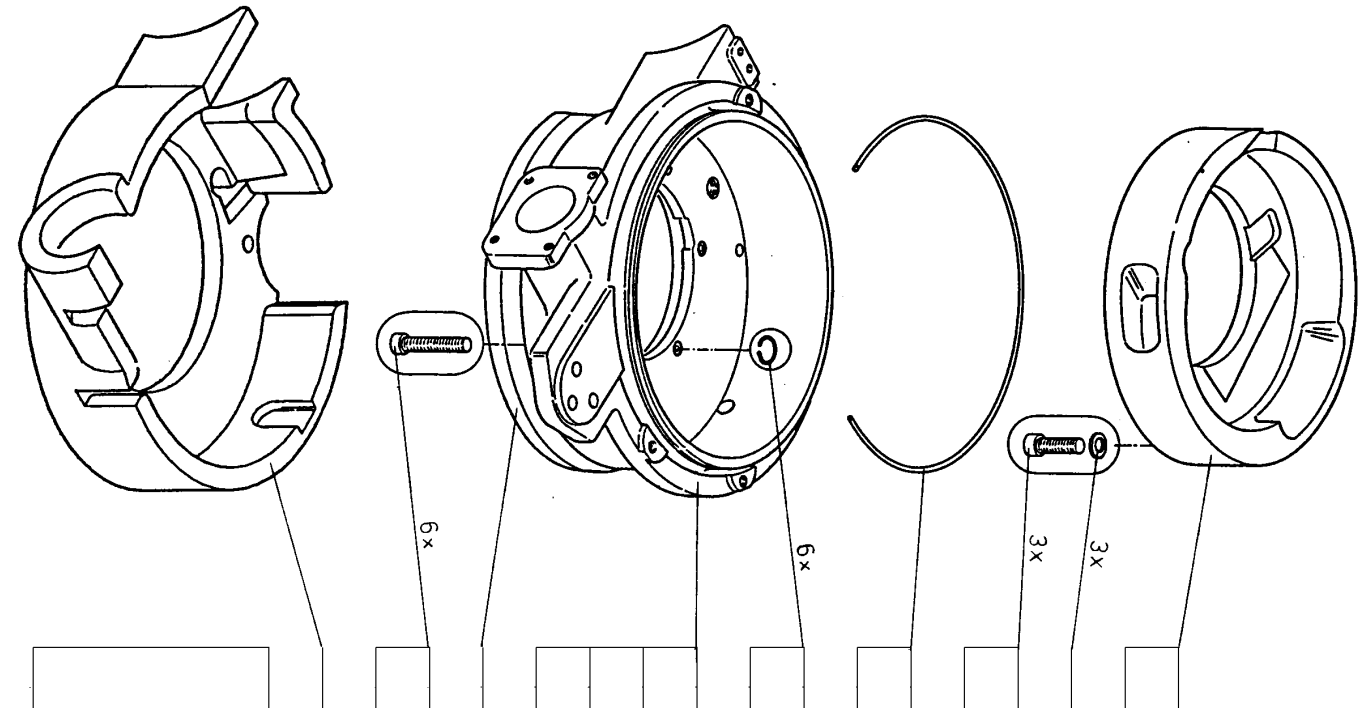
Teile-Nr. Ident-No.	Benennung	Description
820247	FIXIERBOLZEN	FIXING PIN
827312	O-RING 010X002,5B	O-RING 010X002.5
827327	O-RING 015X002B	O-RING 15X2
827427	O-RING 75X2,5	O-RING 75X2,5
827429	O-RING 080X3	O-RING 80X3
827613	ZYL.SCHRAUBE M06X012	ALLEN SCREW M6X12
827615	ZYL.SCHRAUBE M06X016	ALLEN SCREW M6X16
827634	ZYL.SCHRAUBE M08X012	ALLEN SCREW M8X12
827700	ZYL.SCHRAUBE M10X020	ALLEN SCREW M10X20
827802	VERSCHLUSSSCHRAUBE R3/8"	LOCKING SCREW R3/8"
827975	SCHEIBE 06,4	DISC 06,4
828075	DICHTUNG 17/21X1.5	SEAL 17/21
830474	MAGNETSCHALTER VOLLST. 10	MAGNET SWITCH 10KH
832968	VERSCHLUSSTOPFEN D18,4	NUT PLUG D18,4
832969	VERSCHLUSSTOPFEN	NUT PLUG
834938	AUSLAUFMUTTER	OUTLET NUT
837999	SCHALTERBUEGEL	SWITCH BOW
839982	SCHALTERBUEGEL	SWITCH BOW
840010	MASCHINENSCHUTZSCHALTER	MACHINE PROTECTION SWITCH
841799	FLANSCH	FLANGE
841801	VERSCHLUSSSCHRAUBE	LOCKING SCREW
841896	CODIERSTECKER "P"	CODING PLUG
844600	FLUEGELSCHRAUBE	WING SCREW
847357	DRUCKSENSOR	PRESSURE SENSOR IDA374/50/0-10
847370	KABEL AN DRUCKSENSOR	CABLE ON PRESSURE SENSOR
854460	ZYL.SCHRAUBE M08X025	HEXAGON SCREW M08X025

VF80 / VF200 / VF300

Baugruppe 52

Förderwerk mit Hauptantrieb (ohne Gewichtskompensation)

meat pump with main drive *(without weight compensation)*
 pompe à chair avec commande d'action principale *(sans compensation de poids)*



Ausführung exécution	Ausführung exécution		Bestell-Nr. no. de commande
	VF200 VF300P	VF300N	
VF80	X	—	836180
—	—	X	836541
X	X	X	828058
X	X	—	827642
—	—	X	827645
X	X	—	827489
—	—	X	827491
X	X	—	827309
—	—	X	827312
X	X	—	836169
X	X	—	842468 ^(A)
—	—	X	836603
—	—	X	842570 ^(A)
—	—	X	836450
X	X	—	827625
—	—	X	827643
X	X	—	837553
—	—	X	836449

Einbaudaten
 gültig ab :
 valid from :
 valable de :

install informations

dates d'installation

^(A) eingebaute Druckregelung
 built-in pressure regulator
 régulation de pression incorporée

Zusammen mit
 together with
 ensemble avec

oder
 or
 ou

von Seite
 from page
 de la page

EL-5-52-4

Nr. 150 -

EL-5-52-5

Teile-Nr. Ident-No.	Benennung	Description
827309	O-RING 008X002	O-RING 08X2
827312	O-RING 010X002,5B	O-RING 010X002.5
827489	O-RING 310X3B	O-RING 310X3
827491	O-RING 330X3,5B	O-RING 330X3,5
827625	ZYL.SCHRAUBE M06X035	ALLEN SCREW M6X35
827642	ZYL.SCHRAUBE M08X035	ALLEN SCREW M8X35
827643	ZYL.SCHRAUBE M08X040	ALLEN SCREW M8X40
827645	ZYL.SCHRAUBE M08X050	ALLEN SCREW M8X50
828058	USIT-RING U8,7X14X1	USIT-RING 8,7X14X1
836169	PUMPENGEHAEUSE FG.BEARB.	MEAT PUMP HOUSING
836180	BRAETPUMPENRING KOMPL.O.G	MEAT PUMP RING COMPL.
836449	ISOLIERMANTEL	INSULATING CASING
836450	ISOLIERPLATTE	INSULATING SLAB
836541	BRAETPUMPENRING VOLLST.	MEAT PUMP RING COMPLETE
836603	PUMPENGEHAEUSE FG.BEARB.	MEAT PUMP HOUSING
837553	ISOLIERTASCHE	ISOLATION BAG
842468	PUMPENGEH.F.DRUCKSENSOR	MEAT PUMP HOUSING (PRESSURE SENSOR)
842570	PUMPENGEH.F.DRUCKSENSOR	MEAT PUMP HOUSING (PRESSURE SENSOR)

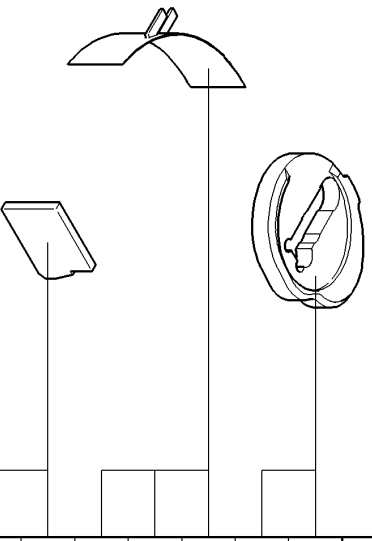
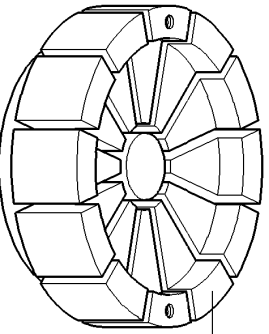
VF80 / VF200 / VF300

Baugruppe 52

Förderwerk mit Hauptantrieb (ohne Gewichtskompensation)

meat pump with main drive *(without weight compensation)*
 pompe à chair avec commande d'action principale *(sans compensation de poids)*

Ausführung execution	Ausführung exécution			Bestell-Nr. order no. no. de commande
	VF80	VF200 VF300P	VF300N	
X	X	—	—	842018
—	—	—	X	838993
X	X	—	—	837199
—	X (A)	—	—	844931
—	—	—	X	837200
X	X	—	—	834403
—	—	—	X	834401
Flügelanzahl vane ailette				
X	X	—	—	820992
X	X	—	—	820991
X	X	—	—	820988
—	—	—	X	820789
—	—	—	X	820785
—	—	—	X	820782



Einbaudaten

gültig ab :
 valid from :
 valable de :

install informations
 dates d'installation

Nr. 150-



Ausführung mit Volfantrieb
 execution with grinder drive
 exécution avec l'enrôlement d'achoir

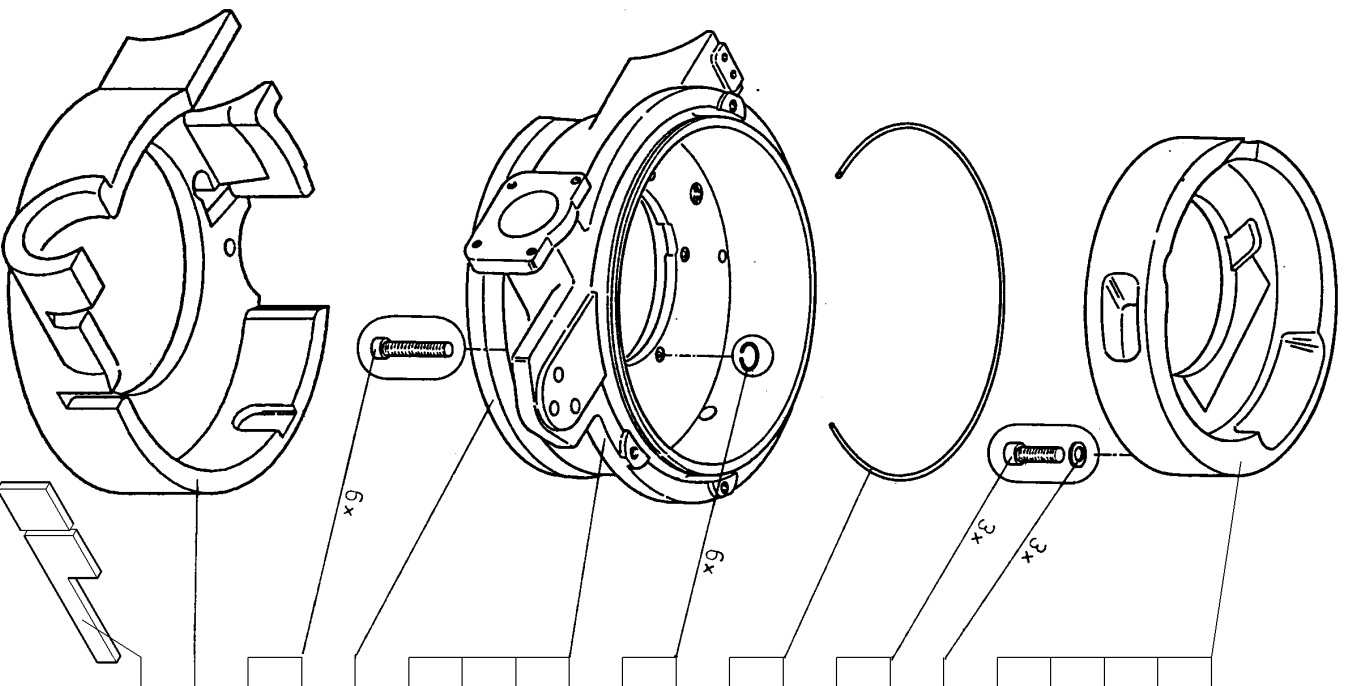
Teile-Nr. Ident-No.	Benennung	Description
820782	PUMPENROTOR VOLLST.18 SCH	PUMP ROTOR WITH 18 GROOVES COMPL.
820785	PUMPENROTOR VOLLST.12 SCH	PUMP ROTOR WITH 12 GROOVES COMPL.
820789	PUMPENROTOR VOLLST.6 SCHL	PUMP ROTOR WITH 6 GROOVES COMPL.
820988	PUMPENROTOR 16 SCHLITZE	PUMP ROTOR WITH 16 GROOVES
820991	PUMPENROTOR 10 SCHLITZE	PUMP ROTOR WITH 10 GROOVES
820992	PUMPENROTOR 6 SCHLITZE	PUMP ROTOR WITH 6 GROOVES
834401	PUMPENFLUEGEL	VANE
834403	PUMPENFLUEGEL	VANE
837199	FEDERPLATTE VOLLST.	SPRING PLATE COMPL.
837200	FEDERPLATTE VOLLST.	SPRING PLATE COMPL.
838993	SPANNEXZENTER	CAM
842018	SPANNEXZENTER	CAM
844931	FEDERPLATTE VOLLST.	SPRING PLATE COMPL.

VF80 / VF200 / VF300

Baugruppe 52

Förderwerk mit Hauptantrieb (mit Gewichtskompensation)

meat pump with main drive (with weight compensation)
 pompe à chair avec commande d'action principale (avec compensation de poids)



Ausführung		Bestell-Nr.
VF80 VF200NP VF300P	VF200SA VF300SA VF300N	
X	—	847071 ① ③
X	—	848994 ② ③
—	—	846972 ③ ③
—	X	848956 ④ ③
—	X	854473 ⑤
X	X	828058
X	X	827642
—	—	827645
X	X	827489
—	—	827491
X	X	827309
—	—	827312
X	X	836169
X	X	842468 ①
—	—	836603
—	X	842570 ①
—	X	836450
X	X	827625
—	X	827643
X	X	837553
—	X	836449

siehe Seite EL-5-52-8
 see page EL-5-54-9
 voir page

Einbaudaten

gültig ab : VF80
 valid from : VF200N
 valable de : VF200P
 VF300N
 VF300P

install informations
 Nr. 2712-
 Nr. 2089-
 Nr. 2710-
 Nr. 1861-
 Nr. 2016-

dates d'installation

① VF200N Nr. 2089-3051
 VF200P Nr. 2710-3087
 VF300P Nr. 2016-2269
 ② VF200N Nr. 3052-
 VF200P Nr. 3088-
 VF300P Nr. 2271-
 ③ VF300N Nr. 1861-2270

① eingebaute Druckregelung
 built-in pressure regulator
 régulation de pression incorporée
 zusammen mit
 together with ① oder
 or ② von Seite
 from page EL-5-52-4
 de la page

④ VF300N Nr. 2272-
 VF200SA Nr. 4217-
 VF300SA Nr. 3005-

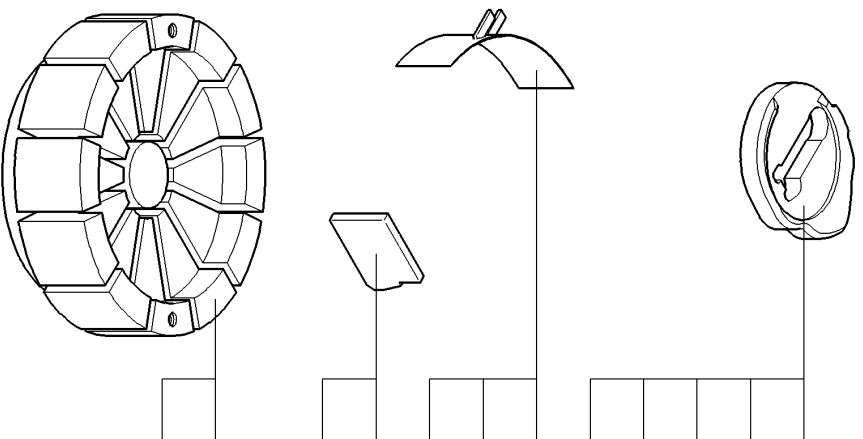
Teile-Nr. Ident-No.	Benennung	Description
827309	O-RING 008X002	O-RING 08X2
827312	O-RING 010X002,5B	O-RING 010X002.5
827489	O-RING 310X3B	O-RING 310X3
827491	O-RING 330X3,5B	O-RING 330X3,5
827625	ZYL.SCHRAUBE M06X035	ALLEN SCREW M6X35
827642	ZYL.SCHRAUBE M08X035	ALLEN SCREW M8X35
827643	ZYL.SCHRAUBE M08X040	ALLEN SCREW M8X40
827645	ZYL.SCHRAUBE M08X050	ALLEN SCREW M8X50
828058	USIT-RING U8,7X14X1	USIT-RING 8,7X14X1
836169	PUMPENGEHAEUSE FG.BEARB.	MEAT PUMP HOUSING
836449	ISOLIERMANTEL	INSULATING CASING
836450	ISOLIERPLATTE	INSULATING SLAB
836603	PUMPENGEHAEUSE FG.BEARB.	MEAT PUMP HOUSING
837553	ISOLIERTASCHE	ISOLATION BAG
842468	PUMPENGEH.F.DRUCKSENSOR	MEAT PUMP HOUSING (PRESSURE SENSOR)
842570	PUMPENGEH.F.DRUCKSENSOR	MEAT PUMP HOUSING (PRESSURE SENSOR)
846972	BRAETPUMPENRING VOLLST.GK	MEAT PUMP RING COMPL.
847071	BRAETPUMPENRING KOMPL.	MEAT PUMP RING COMPL.
848956	BRAETPUMPENRING VOLLST.	MEAT PUMP RING
848994	BRAETPUMPENRING KOMPL.GK	MEAT PUMP RING WITH WEIGHT COMPENSATION
854473	BRAETPUMPENRING KPL.	MEAT PUMP RING COMPL. SA 63/55
858291	BRAETPUMPENRING-GK-UMBAUSATZ	CONVERSION KIT F.MEAT PUMP RING WITH

VF80 / VF200 / VF300

Baugruppe 52

Förderwerk mit Hauptantrieb (mit Gewichtskompensation)

meat pump with main drive *(with weight compensation)*
 pompe à chair avec commande d'action principale *(avec compensation de poids)*



	Ausführung				Bestell-Nr. order no. no. de commande
	VF80	VF200N/P VF300P	VF200SA VF300SA	VF300N	
	X	X	—	—	847072 ① a3
	X	X	—	—	848809 ② b3
	—	—	—	X	847638 ③ c3
	—	—	—	X	848808 ④ d3
	—	—	X	—	854480 ⑤
	X	X	X	—	837199
	—	X (A)	—	—	844931
	—	—	—	X	837200
	X	X	X	—	834403
	—	—	—	X	834401
Flügelanzahl vane ailette					
	X	X	X	—	16 820988
	—	—	—	X	18 820782

siehe Seite EL-5-52-7
 see page EL-5-54-9
 voir page

Einbaudaten

install informations
 gültig ab : VF80 Nr. 2712-
 valid from : VF200N Nr. 2089-
 valable de : VF200P Nr. 2710-
 VF300N Nr. 1861-
 VF300P Nr. 2016-

dates d'installation

① VF200N Nr. 2089-3051
 VF200P Nr. 2710-3087
 VF300P Nr. 2016-2269
 ② VF200N Nr. 3052-
 VF200P Nr. 3088-
 VF300P Nr. 2271-
 ③ VF300N Nr. 1861-2270

④ VF300N Nr. 2272-
 ⑤ VF200SA Nr. 4217-
 VF300SA Nr. 3005-
 (A) Ausführung mit Wolfantrieb
 execution with grinder drive
 execution avec l'entrainement d'hachoir

EL-5-52-8

Teile-Nr. Ident-No.	Benennung	Description
820782	PUMPENROTOR VOLLST.18 SCH	PUMP ROTOR WITH 18 GROOVES COMPL.
820988	PUMPENROTOR 16 SCHLITZE	PUMP ROTOR WITH 16 GROOVES
834401	PUMPENFLUEGEL	VANE
834403	PUMPENFLUEGEL	VANE
837199	FEDERPLATTE VOLLST.	SPRING PLATE COMPL.
837200	FEDERPLATTE VOLLST.	SPRING PLATE COMPL.
844931	FEDERPLATTE VOLLST.	SPRING PLATE COMPL.
847072	SPANNEXZENTER	CAM
847638	SPANNEXZENTER	EX. CAM
848808	SPANNEXZENTER	CAM
848809	SPANNEXZENTER	CAM
854480	SPANNEXZENTER 20-91	CAM SA 63/55;44/55
862784	SPANNEXZENTER SA 63/55;44/55	CAM SA 63/55;44/55

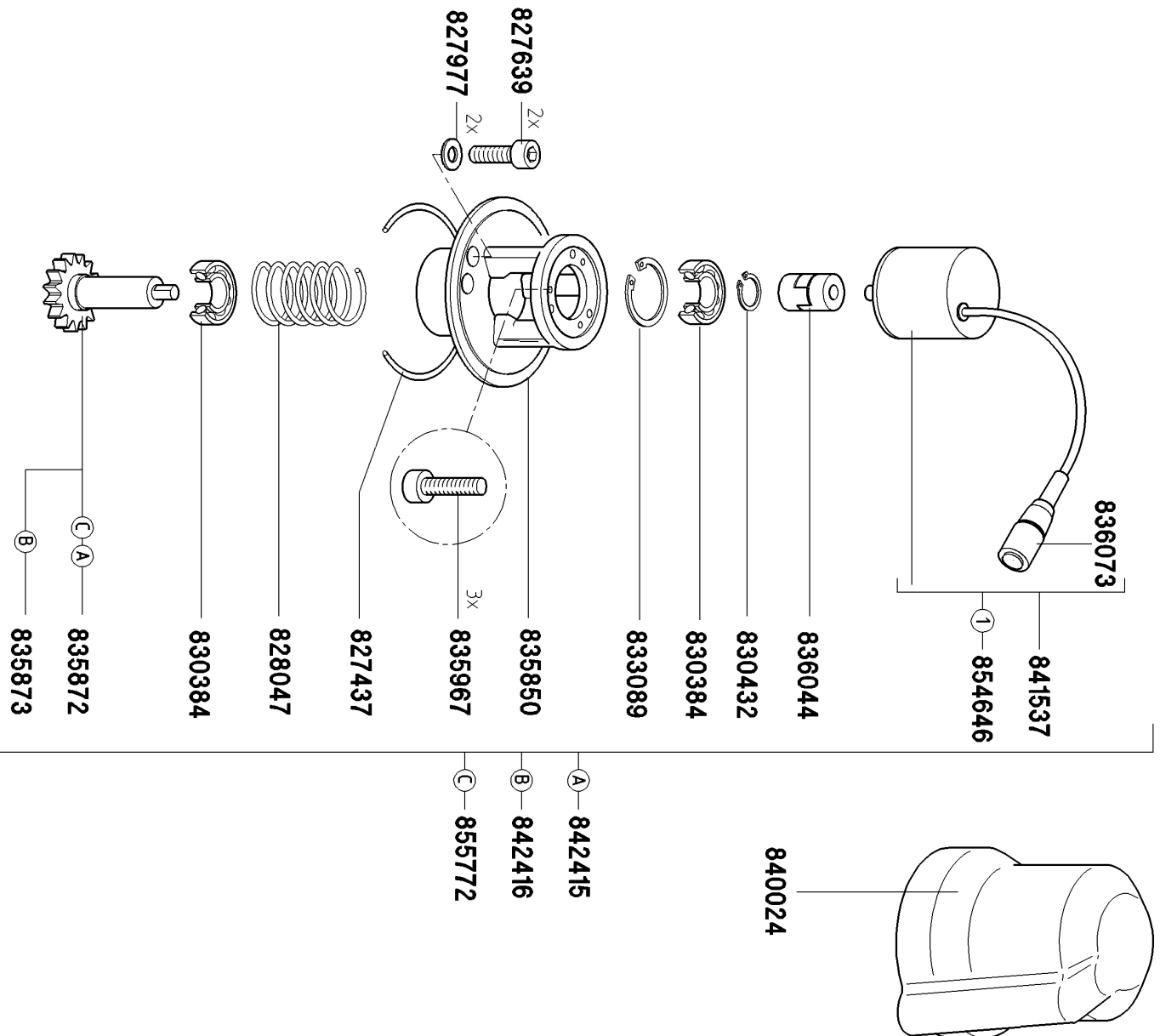
VF80 / VF200 / VF300

Baugruppe 52

Förderwerk mit Hauptantrieb

meat pump with main drive

pompe à chair avec commande d'action principale



Einbaudaten

gültig ab :
valid from :
valable de :

install informations

Nr. 150-

dates d'installation

① VF200SA Nr. 4217-
VF300SA Nr. 3005-

Ⓐ Ausführung execution VF80 / VF200 / VF300P

Ⓑ Ausführung execution VF300N

Ⓒ Ausführung execution VF200SA 44/55
VF300SA 63/55

EL-5-52-9

Teile-Nr. Ident-No.	Benennung	Description
827437	O-RING 90X3,5	O-RING 90X3,5
827639	ZYL.SCHRAUBE M08X025	ALLEN SCREW M8X25
827977	SCHEIBE A8,4	DISC A8,4
828047	SCHRAUB.FED. DA=32,5	SPRING 2,5/32,5/8/74
830384	RILLENKUGELLAGER	GROOVED BALL BEARING
830432	SICHERUNGSRING 17X1	CIRCLIP 17X1
833089	SICHERUNGSRING D35X1,5	CIRCLIP D35X1,5
835850	FLANSCH	FLANGE
835872	ANTRIEBSWELLE.VOLLST.	DRIVING SHAFT COMPL.
835873	ANTRIEBSWELLE.VOLLST.	DRIVING SHAFT COMPL.
835967	ZYL.SCHRAUBE M03X012	ALLEN SCREW M3X12
836044	KUPPLUNG ROTEX-9	COUPLING-ROTEX-9
836073	MINIATUR-RUNDSTECKDOSE	MINIATURE CIRCULAR CONNECTOR
840024	SCHUTZHAUBE	PROTECTION HOOD
841537	DREHIMPULSGEBER VOLLST.	SHAFT ENCODER COMPL.
842415	DREHIMPULSGEBER VF80/200	SHAFT ENCODER COMPL.
842416	DREHIMPULSGEBER VF300	SHAFT ENCODER COMPL.
854646	DREHIMPULSGEBER VOLLST.	IMPULSE GENERATOR COMPLETE SA 63/55
855772	IMPULSGEBER SA 63/55	SHAFT ENCODER COMPL. SA 63/55

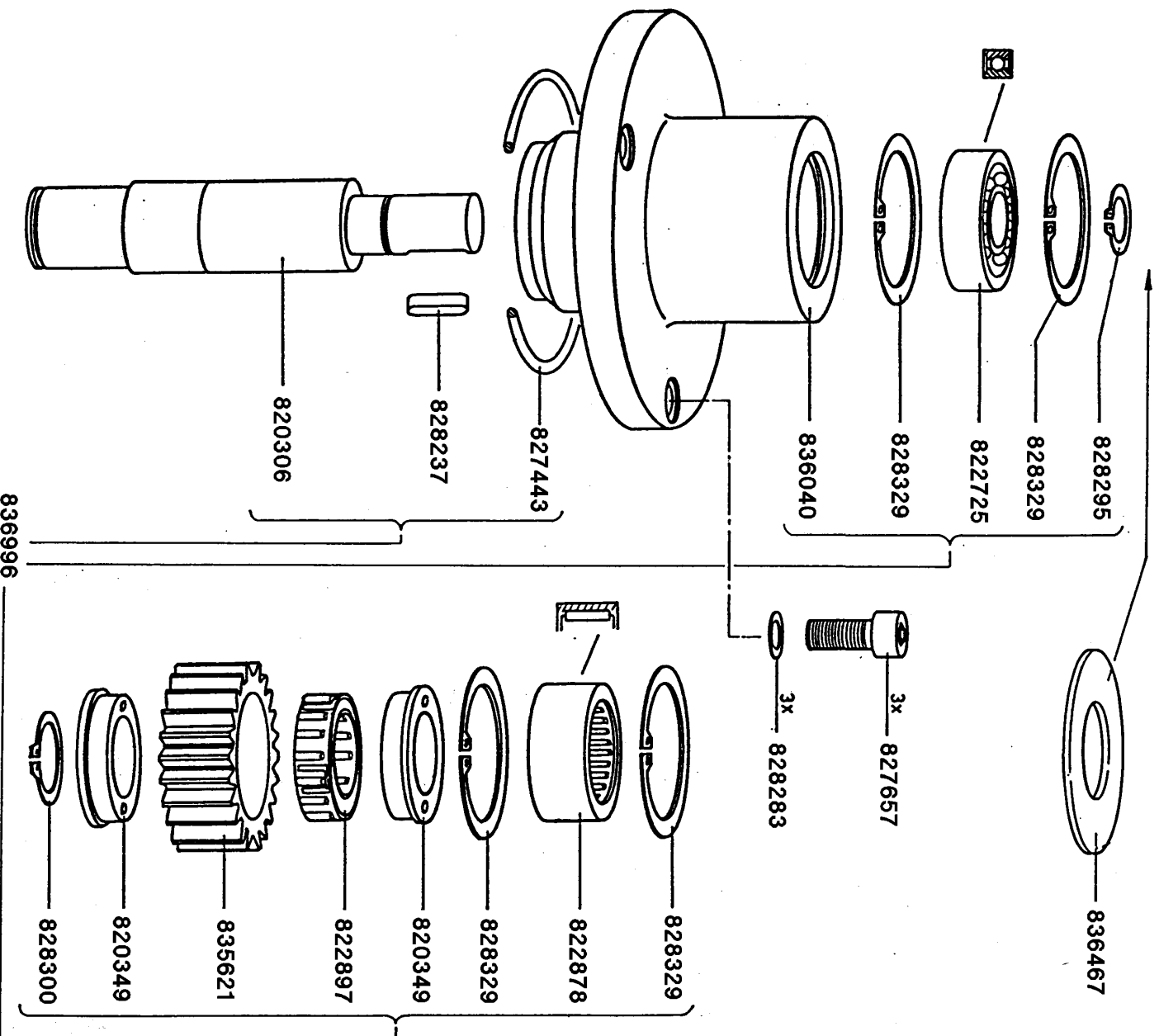
VF80 / VF200 / VF300

Baugruppe 52

Förderwerk mit Hauptantrieb

meat pump with main drive

pompe à chair avec commande d'action principale



Einbaudaten

install informations

dates d'installation

gültig ab

valid from

valable de

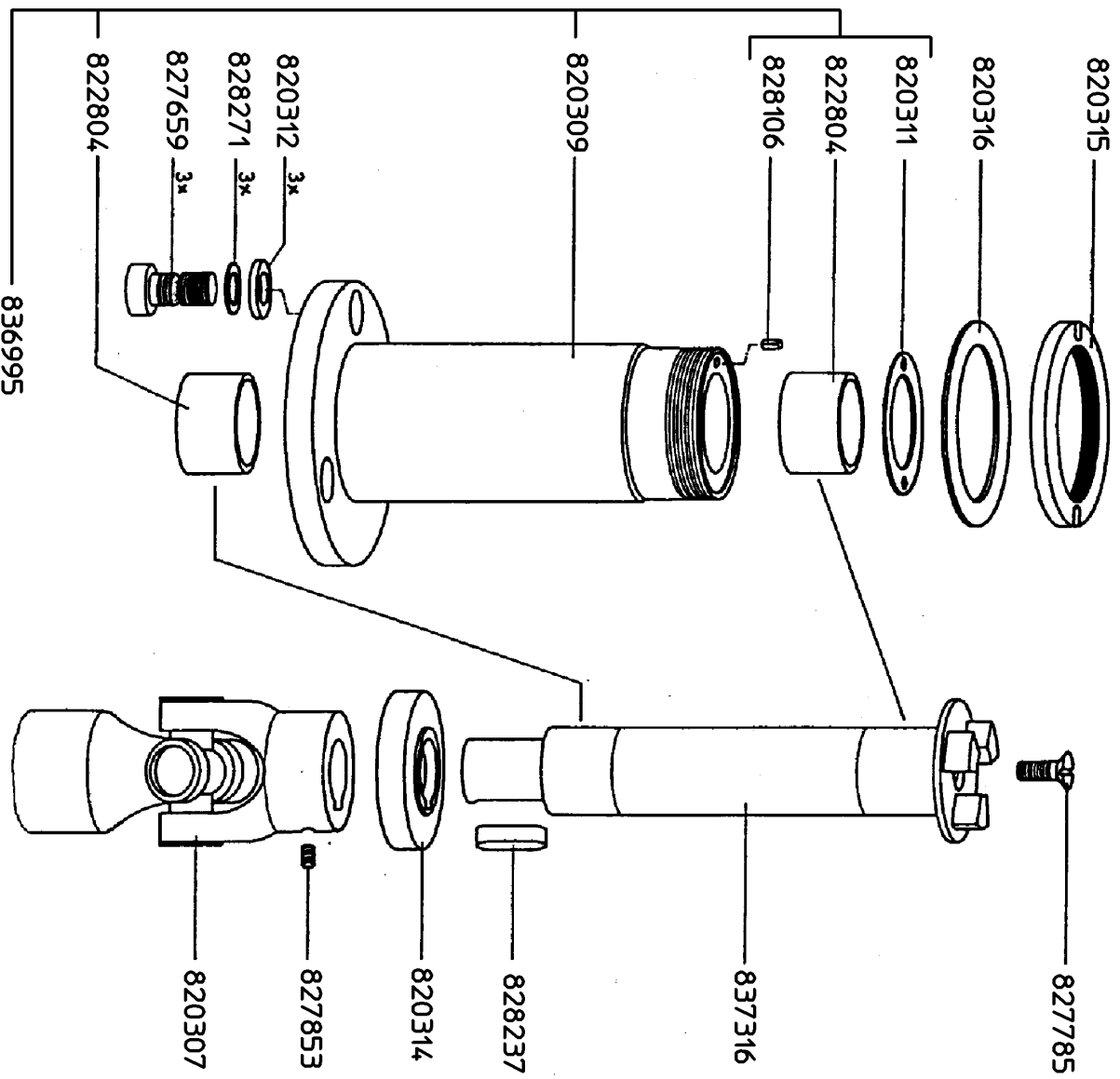
Nr. 150-

Teile-Nr. Ident-No.	Benennung	Description
820306	WELLE	SHAFT
820349	LAGERRING	BEARING RING
822725	RILLENKUGELLAGER 6204-2RS	GROOVED BALL BEARING 6204 2 RS
822878	NADELLAGER NKS 32	NEEDLE BEARING ROLLER NKS 32
822897	FREILAUF BWX 134079	FREE WHEEL TYP BWX 13407
827443	O-RING 104X3B	O-RING 104X3
827657	ZYL.SCHRAUBE M10X025	ALLEN SCREW M10X25
828237	PASSFEDER A 06X06X025	PARALLEL KEY 6X6X25
828283	FEDERRING A10	SPRING WASHER A10
828295	SICHERUNGSRING 20X1,2	CIRCLIP 020X001,2
828300	SICHERUNGSRING 28X1,5	CIRCLIP A 28X1,5
828329	SICHERUNGSRING 47X1,75	CIRCLIP J 47X1,75
835621	RITZEL Z=25	PINION Z=25
836040	LAGERFLANSCH	BEARING FLANGE
836467	SPRITZRING	SPLASHER RING
836996	LAGERFLANSCH KOMPL.	BEARING FLANGE
858257	FEDERRING A10	SPRING WASHER A10

VF80 / VF200 / VF300

Baugruppe 52

Förderwerk mit Hauptantrieb meat pump with main drive
pompe à chair avec commande d'action principale



Einbaudaten

install informations dates d'installation

gültig ab :
valid from :
valable de :

Nr. 150-

EL-5-52-11

Teile-Nr. Ident-No.	Benennung	Description
820307	KARDAN-GELENKWELLE	UNIVERSAL DRIVE
820309	LAGERFLANSCH	BEARING FLANGE
820311	ANLAUFSCHEIBE	DU-BUFFER-DISC
820312	SCHEIBE	DISC
820314	SCHEIBE	DISC
820315	GEWINDERING	THREADED RING
820316	DICHTUNG	GASKET
822804	TROCKENBUCHSE	DRY BEARING
827659	ZYL.SCHRAUBE M10X030	ALLEN SCREW M10X30
827785	SENKSCHEIBE M06X016	COUNTERSUNK SCREW M6X16
827853	GEWINDESTIFT M06X008	THREAD PIN AM6X8
828106	KEGELKERBSTIFT 03X06	GROOVED PIN 3X6
828237	PASSFEDER A 06X06X025	PARALLEL KEY 6X6X25
828271	FEDERRING A10	SPRING WASHER A10
836995	LAGERFLANSCH KOMPL.	BEARING FLANGE
837316	KUPPLUNGSWELLE	COUPLING SHAFT

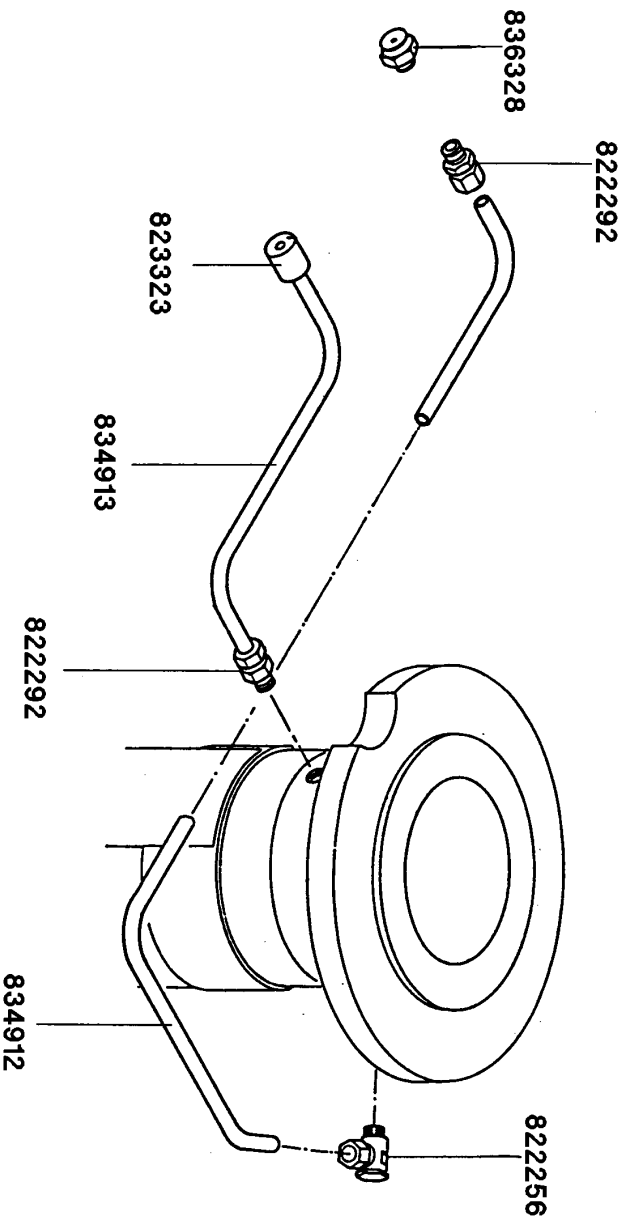
VF80 / VF200 / VF300

Baugruppe 52

Förderwerk mit Hauptantrieb

meat pump with main drive

pompe à chair avec commande d'action principale



Einbaudaten

install informations

dates d'installation

gültig ab :

valid from :

Nr. 150-

valable de :

EL-5-52-12

Teile-Nr. Ident-No.	Benennung	Description
822256	VERSCHRAUBUNG SWVE 8-LLR	FITTING SWVE 8-LLR
822292	VERSCHRAUBUNG GE 8-LLR	FITTING GE 8-LLR
823323	VERSCHLUSSKAPPE	CLOSING CAP
834912	SCHMIERLEITUNG "P"	LUBRICATING PIPE "P"
834913	SCHMIERLEITUNG "R"	LUBRICATING PIPE "R"
836328	SCHMIERNIPPEL R1/8"	LUBRICATING NIPPLE R1/8"

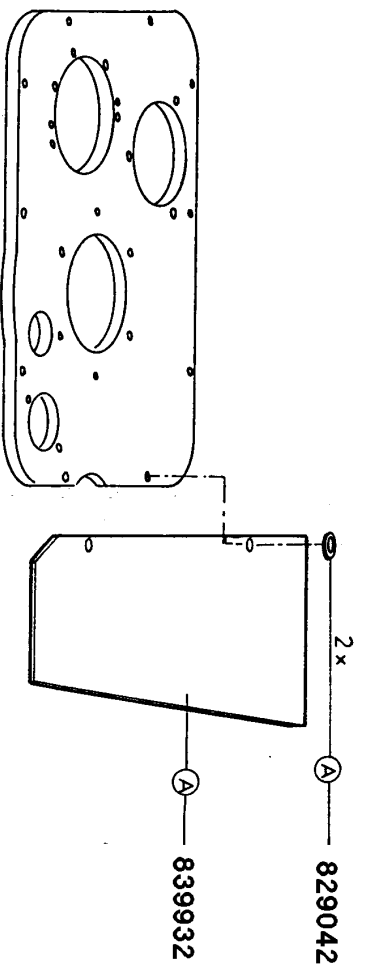
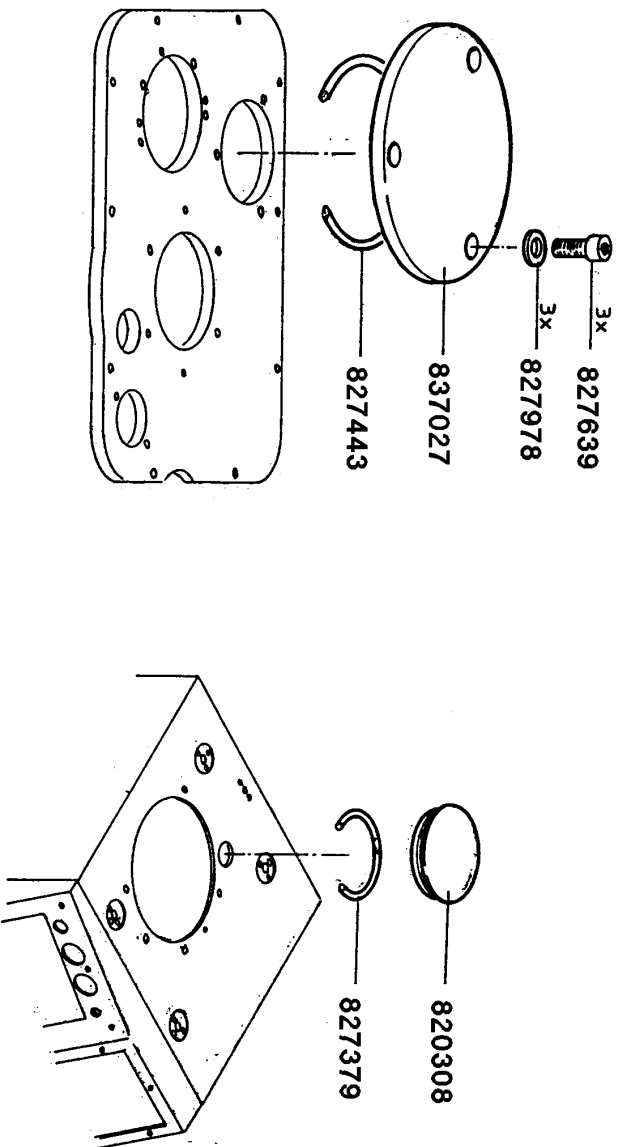
VF80 / VF200 / VF300

Baugruppe 52

Förderwerk mit Hauptantrieb

meat pump with main drive

pompe à chair avec commande d'action principale



Einbaudaten

install informations

dates d'installation

gültig ab
valid from
valable de :

Nr. 150-

(A) VF80

siehe
see
voir

(B) von Seite
from page
de la page

EL-5-52-3

EL-5-52-13

Teile-Nr. Ident-No.	Benennung	Description
820308	DECKEL	COVER
827379	O-RING 046X003B	O-RING 46X3
827443	O-RING 104X3B	O-RING 104X3
827639	ZYL.SCHRAUBE M08X025	ALLEN SCREW M8X25
827978	SCHEIBE A10,5	DISC 10,5
829042	SCHEIBE B06,4	DISC B6,4
837027	DECKEL	COVER
839932	ABWEISPLATTE	DISERSION PLATE
852484	SCHEIBE A6,4	DISC A6,4

VF200 / VF300

Baugruppe 53

Zusatzantrieb

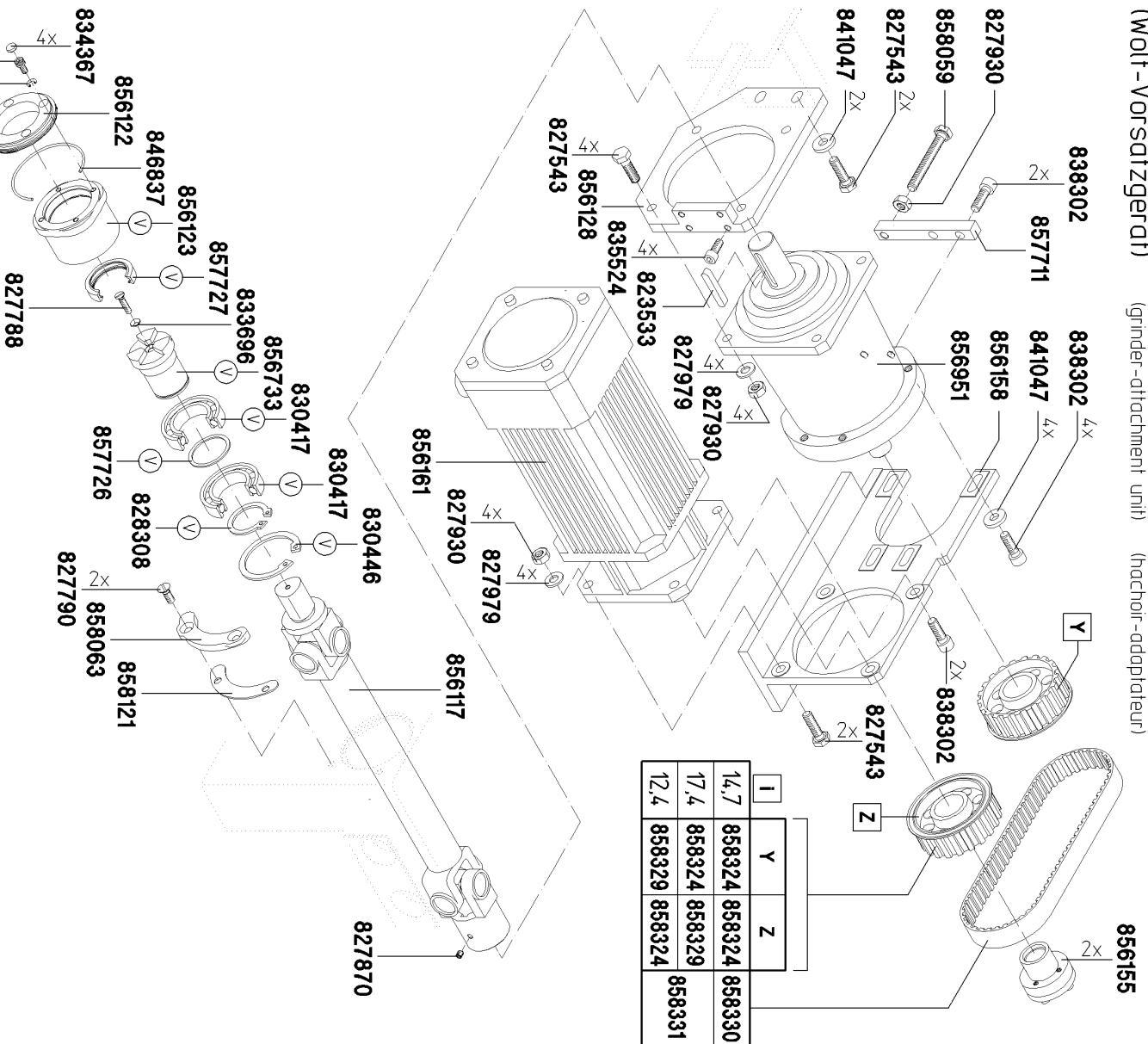
attachment drive

l'entraînement d'adaptateur

(Wolf-Vorsatzgerät)

(grinder-attachment unit)

(hachoir-adaptateur)



Einbaudaten
 gültig ab :
 valid from :
 valable de :

install informations

dates d'installation

Nr. 250 -

(V) = vormontierte Einheit
 pré-montée unité press-assembled



858937

(I) = Gesamt-Übersetzungsverhältnis
 total transmission ratio
 rapport de transmission complet

EL-5-53

Teile-Nr. Ident-No.	Benennung	Description
823533	PASSFEDER	PARALLEL KEY
827304	O-RING 006X002	O-RING 6X2
827543	SECHSKT.SCHR.M10X035	HEX.SCREW M10X35
827788	SENKSCHRAUBE M06X025	COUNTERSUNK SCREW M6X25
827790	SENKSCHRAUBE M08X020	COUNTERSUNK SCREW M8X20
827870	GEWINDESTIFT M06X008	THREAD PIN M6X8
827930	SECHSKANTMUTTER M10	HEX.NUT M10
827979	SCHEIBE 10,5	DISC 10,5
828308	SICHERUNGSRING 40X1,75	CIRCLIP A 40X1,75
830417	RILLENKUGELLAGER 6008-2RS	GROOVED BALL BEARING 6008 2 RS
830446	SICHERUNGSRING 068X002,5	CIRCLIP J 68 X 2,5 DIN 472
833696	NYLTITE-SIEGEL	NYLTITE-SEAL
834367	VERSCHLUSSTOPFEN	NUT PLUG
835524	ZYL.SCHRAUBE M08X020	ALLEN SCREW M8X20
838302	ZYL.SCHRAUBE M10X030	ALLEN SCREW M10X30
841047	SCHEIBE 10,5	DISC 10,5
842226	KLEMMSCHRAUBE	CLAMPING SCREW
846837	O-RING 76X2	O-RING 76X2
856117	GELENKWELLE	CARDAN SHAFT
856122	FLANSCH	FLANGE
856123	GEHAEUSE	HOUSING
856128	FLANSCHPLATTE	FLANGE PLATE
856155	KONUSSPANNELEMENT	CLAMPING ELEMENT
856158	FLANSCH	FLANGE
856161	SERVOMOTOR	SERVO MOTOR
856733	KUPPLUNGSWELLE	COUPLING SHAFT
856951	PLANETENGETRIEBE	PLANET WHEEL GEAR BOX
857711	RIEMENSANNER	BELT TENSIONER
857726	RING	RING
857727	WELLENDICHTRING	SHAFT SEAL
858059	SECHSKT.SCHR.M10X80	HEX.SCREW M10X80
858063	VERSCHLUSS-SEGMENT	BREECH SEGMENT
858121	ABSTIMMBLECH	TUNING SHEET METAL
858324	ZAHNSCHEIBE	TOOTHED WASHER
858329	ZAHNSCHEIBE	TOOTHED WASHER
858330	ZAHNRIEMEN	TOOTHED BELT
858331	ZAHNRIEMEN	TOOTHED BELT
858937	KUPPLUNGSLAGERUNG KOMPL.	DRIVE COUPLING COMPLETE

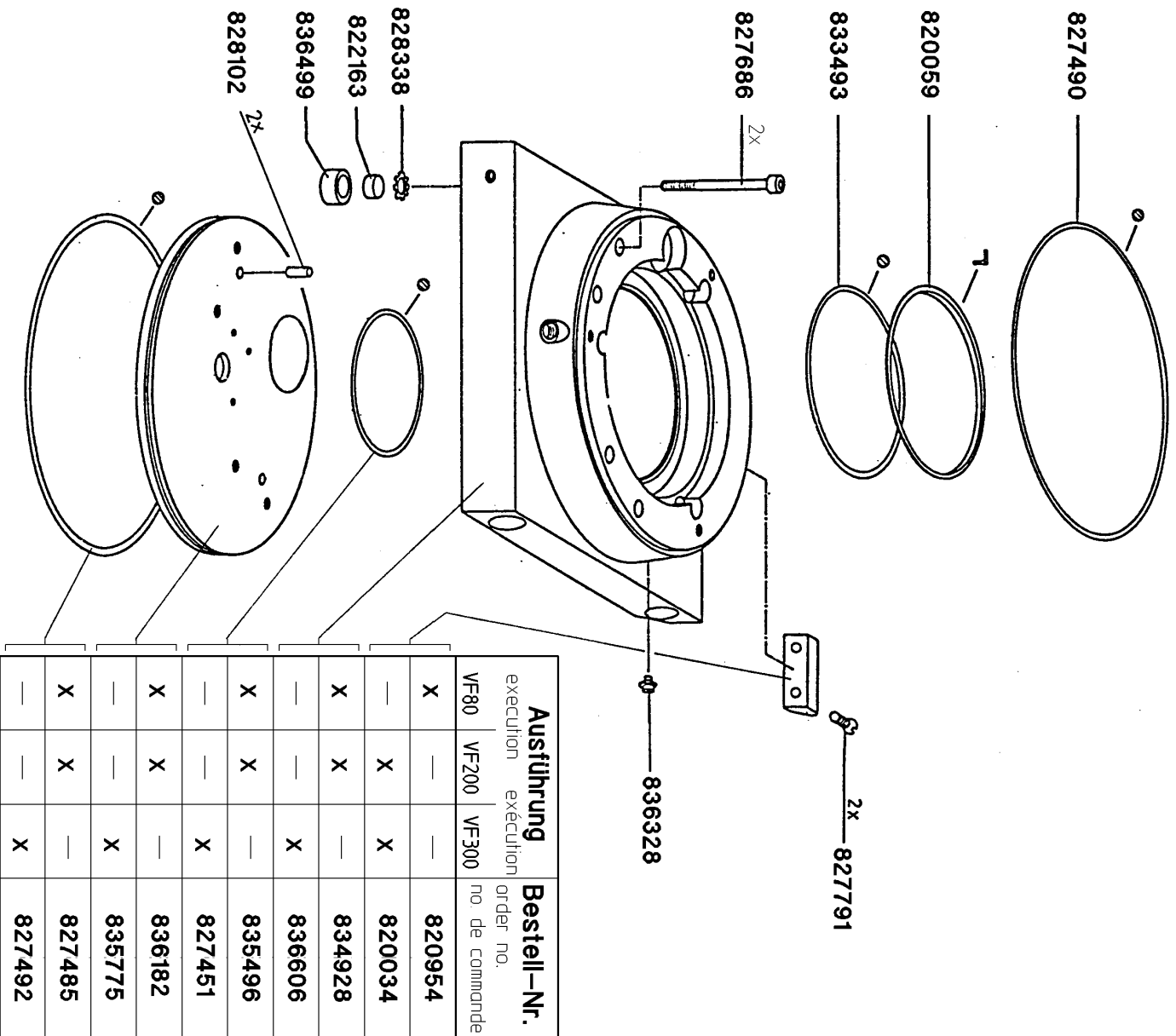
VF80 / VF200 / VF300

Baugruppe 54

Schwenkgehäuse

swivel housing

carter basculant



Einbaudaten

install informations

dates d'installation

gültig ab : VF80 Nr. 150-579
 valid from : VF200 Nr. 150-249
 valable de : VF300 Nr. 150-249

Teile-Nr. Ident-No.	Benennung	Description
820034	ANSCHLAG	STOP
820059	GLEITRING	AXIAL FACE SEAL
820954	ANSCHLAG	STOP
822163	SCHALTMAGNET RD 23X10	SWITCH MAGNET RD 23 X 10
827451	O-RING 130X3,5B	O-RING 130X3,5
827485	O-RING 290X5B	O-RING 290X5
827490	O-RING 320X5	O-RING 320X5
827492	O-RING 330X5B	O-RING 330X5
827686	ZYL.SCHRAUBE M10X130	ALLEN SCREW M10X130
827791	SENKSCHEIBE M08X025	COUNTERSUNK SCREW M8X25
828102	ZYLINDERSTIFT 10M6X24	CYLINDRICAL PIN 10M6X24
828338	ZACKENRING ZJ25	CIRCLIP ZJ 25
833493	O-RING 190X004,9	O-RING 190X004,9
834928	SCHWENKGEHAEUSE VOLLST.	SWIVEL HOUSING COMPL.
835496	O-RING 096X003,5	O-RING 096X003,5
835775	SEITENSCHLEIBE OBEN	SIDE DISC, ABOVE
836182	SEITENSCHLEIBE OBEN	SIDE DISC ABOVE
836328	SCHMIERNIPPEL R1/8"	LUBRICATING NIPPLE R1/8
836499	MAGNETSTOPFEN	MAGNET PLUG
836606	SCHWENKGEHAEUSE VOLLST.	SWIVEL HOUSING COMPL.

Teile-Nr. Ident-No.	Benennung	Description
820001	GEWINDESTIFT	THREAD PIN
827673	ZYL.SCHRAUBE M12X035	ALLEN SCREW M12X35
827678	ZYL.SCHRAUBE M12X060	ALLEN SCREW M12X60
829610	SCHEIBE	DISC
835279	ACHSSTUMMEL	AXLE NECK
835648	LAGERBOCK VOLLST.	BEARING BLOCK COMPL.
835652	UNTERLEGSCHIEBE	DISC
835820	FEDERSTAB	SPRING ROD
835853	LAGERBOCK	BEARING BLOCK
835854	LAGERBOCK	BEARING BLOCK
835890	ACHSSTUMMEL	AXLE NECK
837010	ACHSSTUMMEL	AXLE NECK
837447	GEWINDESTIFT M12X022	THREAD PIN M12X22
838043	ABSTIMMSCHIEBE 0.1	ADJUSTING SHIM 0.1
838044	ABSTIMMSCHIEBE 0.5MM	ADJUSTING SHIM 0.5 MM
843042	TROCKENBUCHSE	DRY BEARING
843043	TROCKENBUCHSE	DRY BEARING
858972	HEBELWELLE VOLLST.	LEVER SHAFT COMPL.

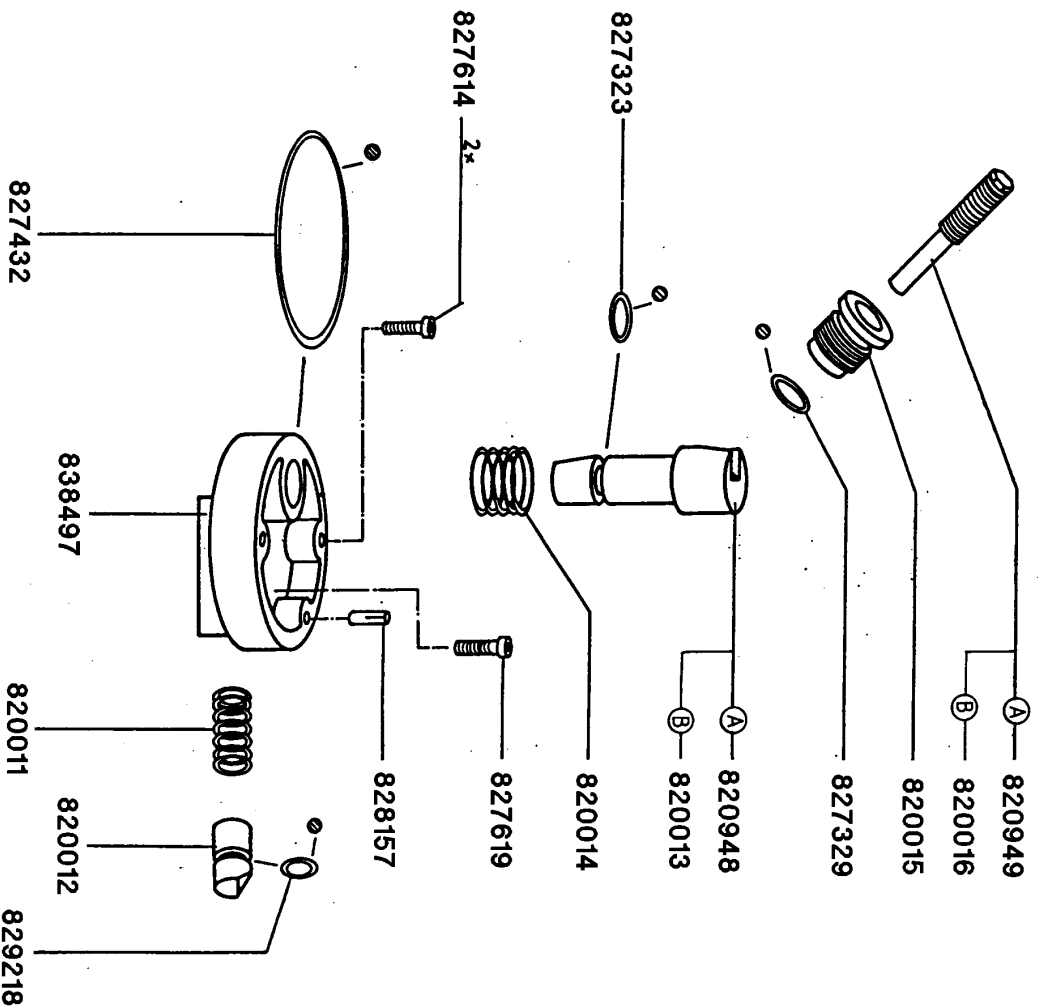
VF80 / VF200 / VF300

Baugruppe 54

Schwenkgehäuse

swivel housing

carter basculant



Einbaudaten

install informations

dates d'installation

gültig ab : VF80 Nr. 150-579
valid from : VF200 Nr. 150-249
valable de : VF300 Nr. 150-249

(A) Ausführung VF80 / VF200
(B) Ausführung VF300

EL-5-54-3

Teile-Nr. Ident-No.	Benennung	Description
820011	SCHRAUB.FED. D=3,2 DA=15,	COIL SPRING
820012	DRUCKSTUECK	THRUST PIECE
820013	DRUCKSTUECK	THRUST PIECE
820014	SCHRAUB.FED. D=3,0 DA=27	COIL SPRING
820015	GEWINDEBUECHSE	THREAD BUSH
820016	EINSTELLSPINDEL	ADJUSTING SPINDLE
820948	DRUCKSTUECK	THRUST PIECE
820949	EINSTELLSPINDEL	ADJUSTING SPINDLE
827323	O-RING 014X003	O-RING 14X3
827329	O-RING 016X002B	O-RING 16X2
827432	O-RING 085X2,5B	O-RING 85X2,5
827614	ZYL.SCHRAUBE M06X016	ALLEN SCREW M6X16
827619	ZYL.SCHRAUBE M06X020	ALLEN SCREW M6X20
828157	ZYLINDERKERBSTIFT 06X016	GROOVED PIN 6X16
829218	O-RING 010X002,8B	O-RING 10X2,8
838497	FLANSLAGER	FLANGE BEARING
845855	FLANSLAGER M.FIXIERBOHR	FLANGE BEARING WITH FIXING HOLE

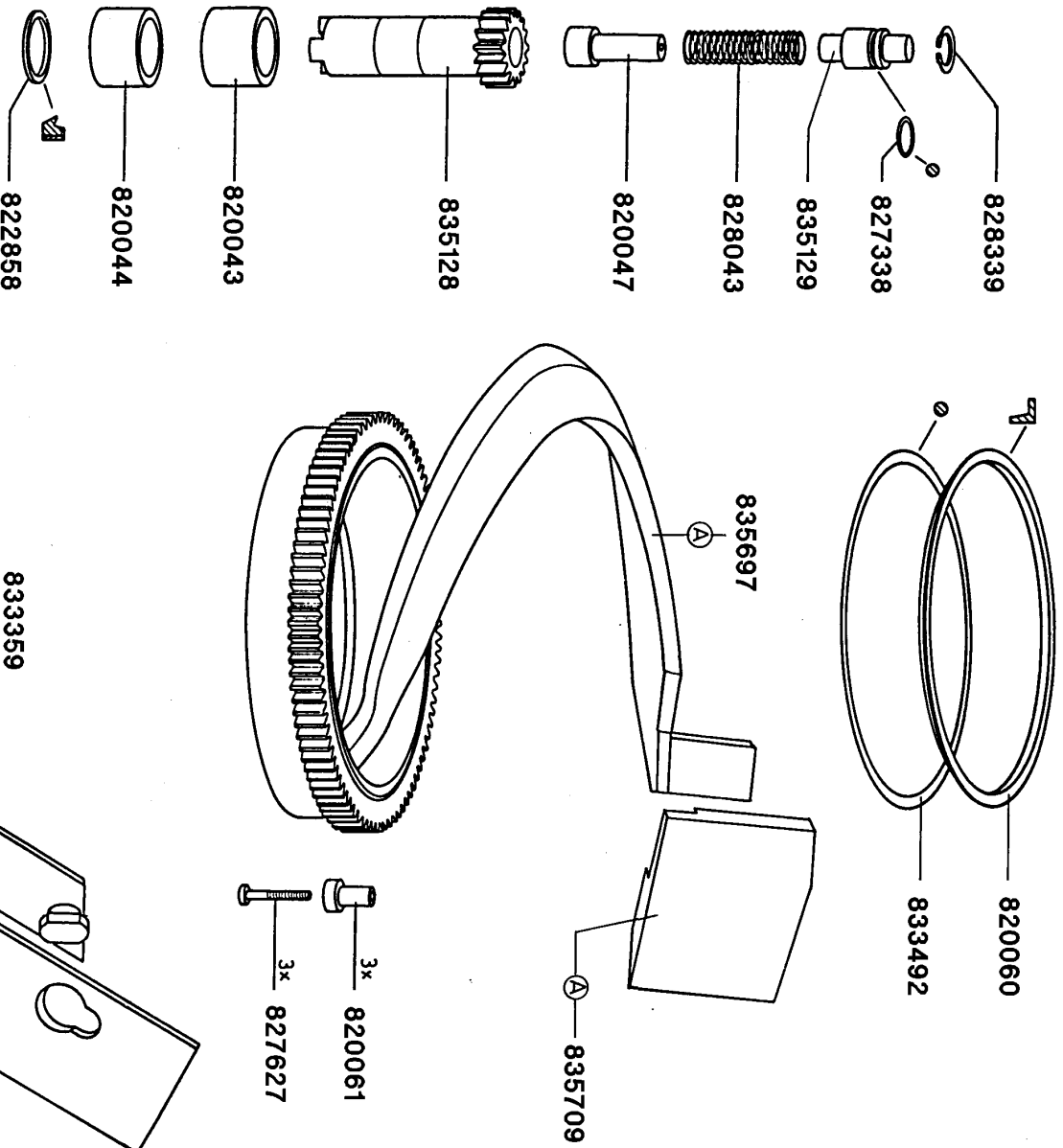
VF80 / VF200 / VF300

Baugruppe 54

Schwenkgehäuse

swivel housing

carter basculant



Einbaudaten

install informations

dates d'installation

gültig ab : VF80 Nr. 150-579
valid from : VF200 Nr. 150-249
valable de : VF300 Nr. 150-249

A Ausführung
execution VF80
B Ausführung
execution VF200 / VF300

EL-5-54-4

Teile-Nr. Ident-No.	Benennung	Description
820043	LAGERBUECHSE	BEARING BUSH
820044	LAGERBUECHSE	BEARING BUSH
820047	FEDERBOLZEN	SPRING BOLT
820060	GLEITRING	AXIAL FACE SEAL
820061	HALTEPRATZE	HOLDING CLAW
822858	DICHTRING 35X42X4	RADIAL SEAL G 35X42X4
827338	O-RING 019X003B	O-RING 19X3
827627	ZYL.SCHRAUBE M06X040	ALLEN SCREW M6X40
828043	SCHRAUB.FED. D=3,0 DA=23	SPRING 3,0/23/19/95
828339	SICHERUNGSRING	CIRCLIP V
833359	ZUBRINGERKURVE VOLLST.	FEED SCREW COMPL.
833492	O-RING 210X004,9	O-RING 210X004,9
835128	KUPPLUNGSRITZEL	COUPLING PINION GEAR
835129	KOLBEN	PISTON
835526	ABSTREIFPLATTE 300L	SCRAPER PLATE
835697	ZUBRINGERKURVE VOLLST.	AUGER COMPL.
835709	ABSTREIFER	SCRAPER

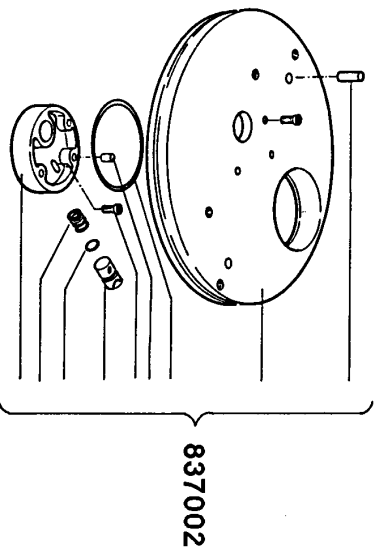
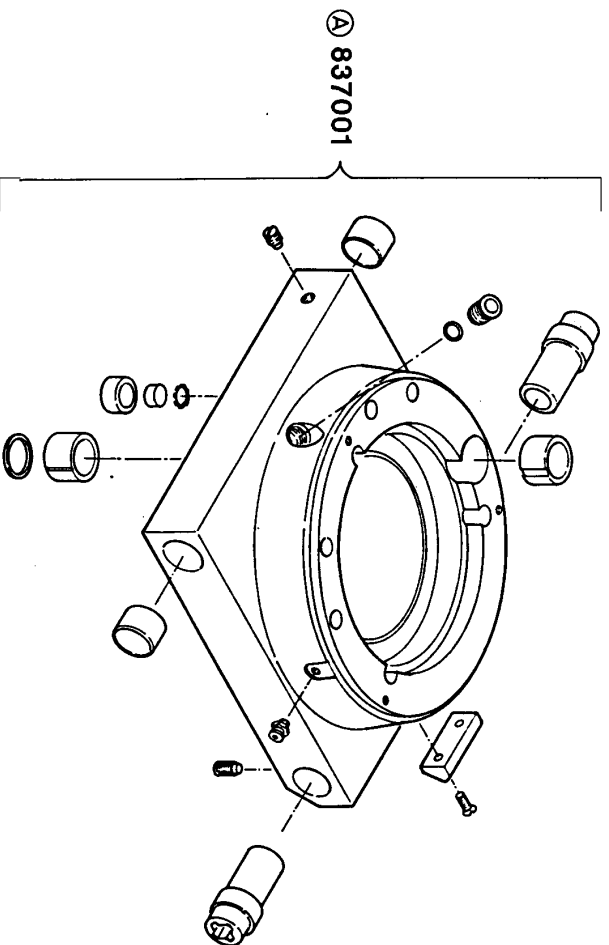
VF80 / VF200

Baugruppe 54

Schwenkgehäuse

swivel housing

carter basculant



Einbaudaten

install informations

dates d'installation

gültig ab : VF80 Nr. 150-579
valid from : VF200 Nr. 150-249
valable de :

A Ausführung
execution **VF80**

EL-5-54-5

Teile-Nr. Ident-No.	Benennung	Description
837001	SCHWENKGEHAEUSE VORMONT.	SWIVEL HOUSING PREMOUNTED
837002	SEITENSCH.M.EXZENTERVERST	SIDE DISC

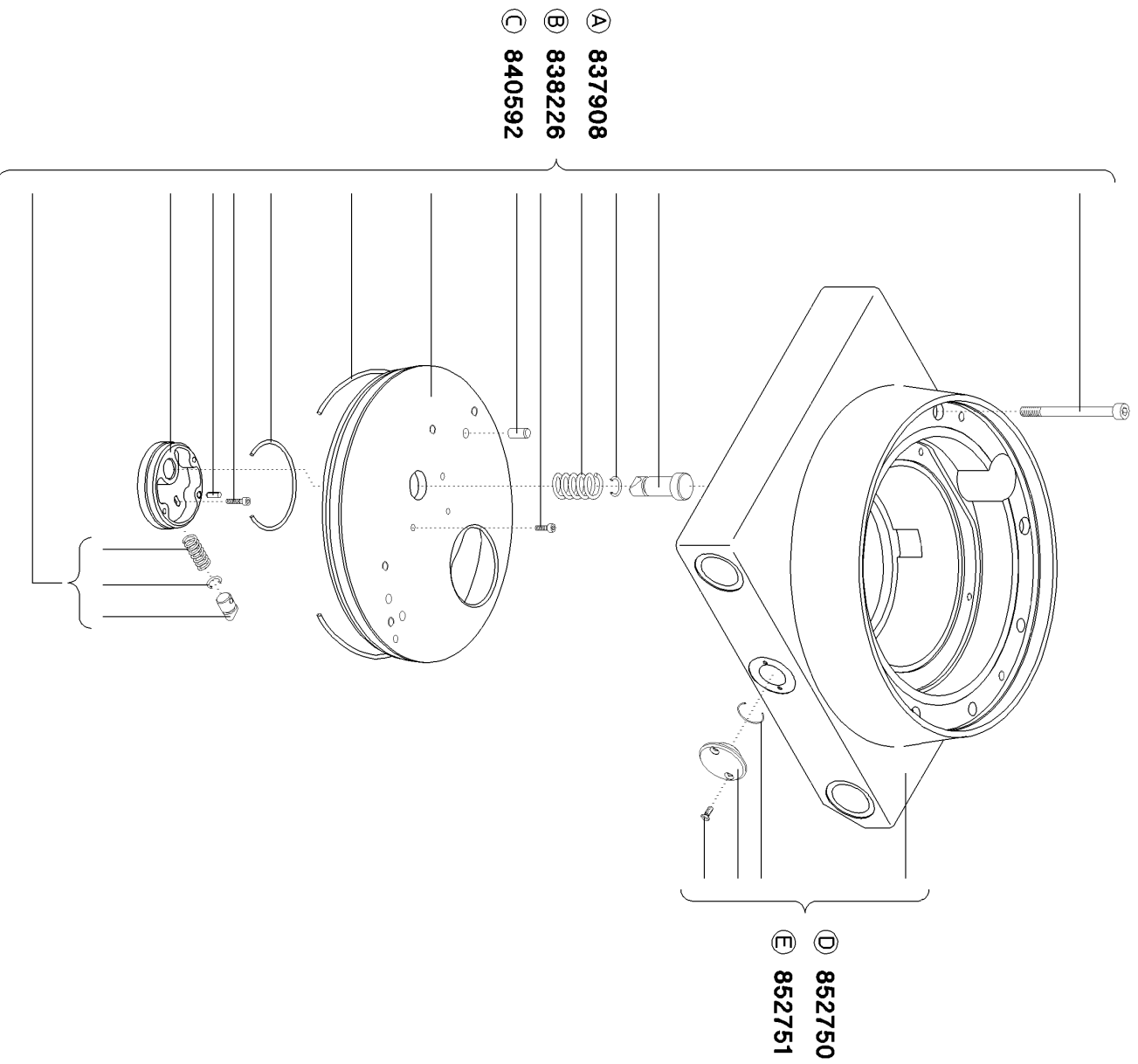
VF80 / VF200 / VF300

Baugruppe 54

Schwenkgehäuse (ohne Gewichtskompensation)

swivel housing (without weight compensation)

carter basculant (sans compensation de poids)



Einbaudaten

install informations

dates d'installation

gültig ab : VF80 Nr. 580-
valid from : VF200 Nr. 250-
valable de : VF300 Nr. 250-

A Ausführung VF80 / VF200N
execution
B Ausführung VF300N
execution

C Ausführung VF200P Nr. 1037-
execution VF300P Nr. 872-
D Ausführung VF80 Nr. 2712-
execution VF200N Nr. 2810-
VF200P Nr. 2809-
VF300P Nr. 2016-
E Ausführung VF300N Nr. 1917-
execution

Teile-Nr. Ident-No.	Benennung	Description
837908	SEITENSCH. MIT	SIDE DISC WITH CAM ADJUSTER
838226	SEITENSCH. 20-54,	SIDE DISC WITH CAM ADJUSTER
840592	SEITENSCH. EXZENTERVERST	SIDE DISC WITH CAM ADJUSTER
852750	SCHWENKGEHÄUSE KPL. 12-54	SWIVEL HOUSING COMPL. 12-54
852751	SCHWENKGEHÄUSE KPL. 20-54	SWIVEL HOUSING COMPL. 20-54

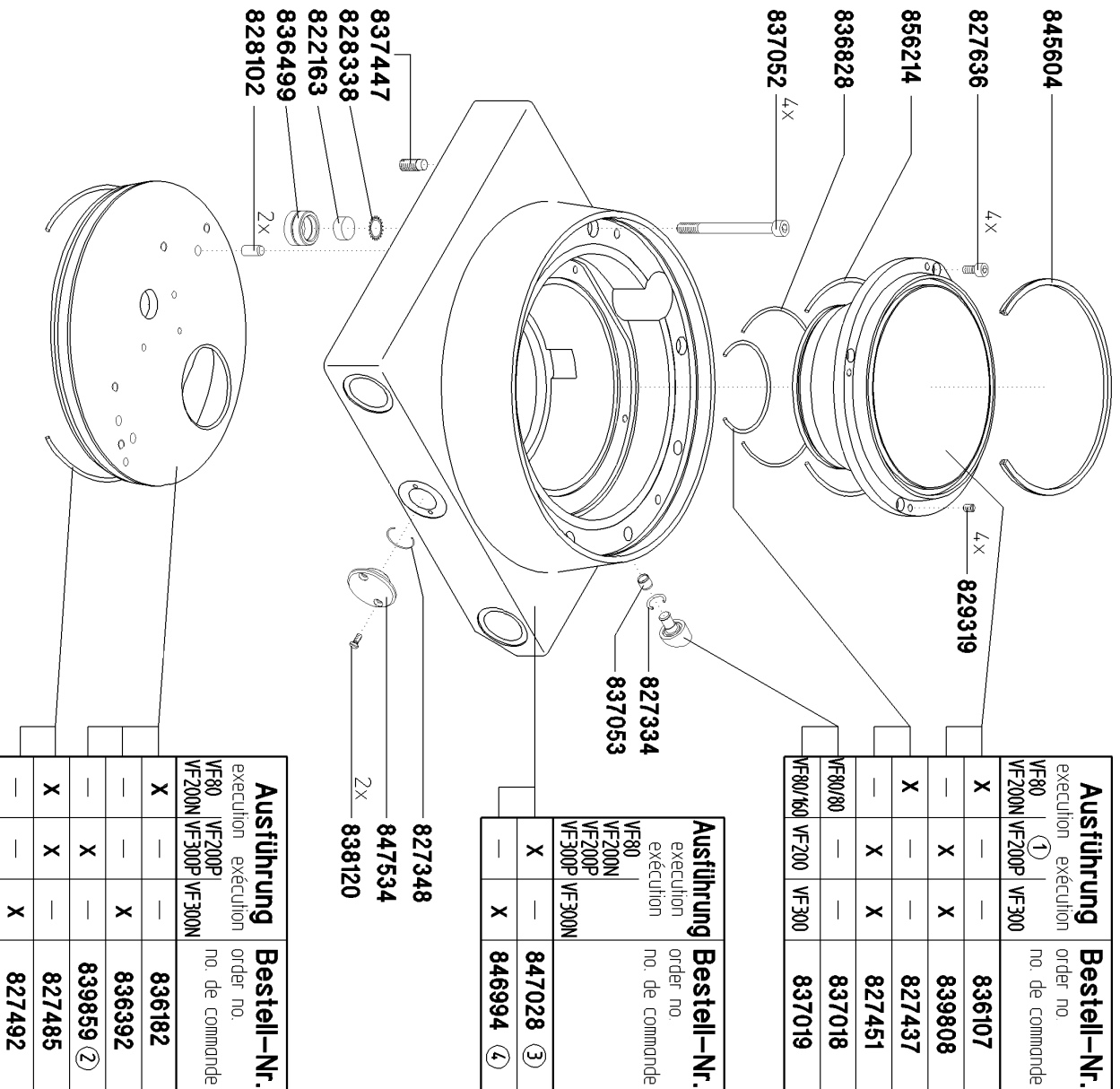
VF80 / VF200 / VF300

Baugruppe 54

Schwenkgehäuse (ohne Gewichtskompensation)

swivel housing (without weight compensation)

carter basculant (sans compensation de poids)



Einbaudaten

install informations

dates d'installation

gültig ab : VF80 Nr. 580-
valid from : VF200 Nr. 250-
valable de : VF300 Nr. 250-

① VF200P Nr. 1037-
② VF200P Nr. 1037-
VF300P Nr. 872-
③ VF80 Nr. 2712-
VF200N Nr. 2810-
VF200P Nr. 2809-
VF300P Nr. 2016-

④ VF300N Nr. 1917-

Teile-Nr. Ident-No.	Benennung	Description
822163	SCHALTMAGNET RD 23X10	SWITCH MAGNET RD 23 X 10
827334	O-RING 017X002	O-RING 17X2
827348	O-RING 24X002	O-RING 24X2
827437	O-RING 90X3,5	O-RING 90X3,5
827451	O-RING 130X3,5B	O-RING 130X3,5
827485	O-RING 290X5B	O-RING 290X5
827492	O-RING 330X5B	O-RING 330X5
827636	ZYL.SCHRAUBE M08X016	ALLEN SCREW M8X16
828102	ZYLINDERSTIFT 10M6X24	CYLINDRICAL PIN 10M6X24
828338	ZACKENRING ZJ25	CIRCLIP ZJ 25
829319	GEWINDESTIFT M08X010	THREADED PIN M8X10
836107	ZUFLUSSTRICHTER	INFLOW SPACE
836182	SEITENSCHIEBE OBEN	SIDE DISC ABOVE
836392	SEITENSCHIEBE OBEN	SIDE DISC
836499	MAGNETSTOPFEN	MAGNET PLUG
836828	O-RING 158X3	O-RING 158X3
837018	ANSCHLAG	STOP
837019	ANSCHLAG	STOP
837052	ZYL.SCHRAUBE M10X120	ALLEN SCREW M10X120
837053	TOLERANZRING	TOLERANCE RING
837447	GEWINDESTIFT M12X022	THREAD PIN M12X22
838120	SENKSCHRAUBE M05X014	COUNTERSUNK SCREW M05X014
839808	ZUFLUSSTRICHTER	INFLOW SPACE
839859	SEITENSCHIEBE OBEN"P"	SIDE DISC ABOVE
845604	KOMBIDICHTUNG KOMPL.	COMBI SEAL COMPL.
846994	SCHWENKGEHAEUSE VOLLST.	SWIVEL HOUSING COMPL.
847028	SCHWENKGEHAEUSE VOLLST.	SWIVEL HOUSING COMPL.
847534	FLANSCHDECKEL	FLANGE LID
856214	O-RING 212X004	O-RING 212X004

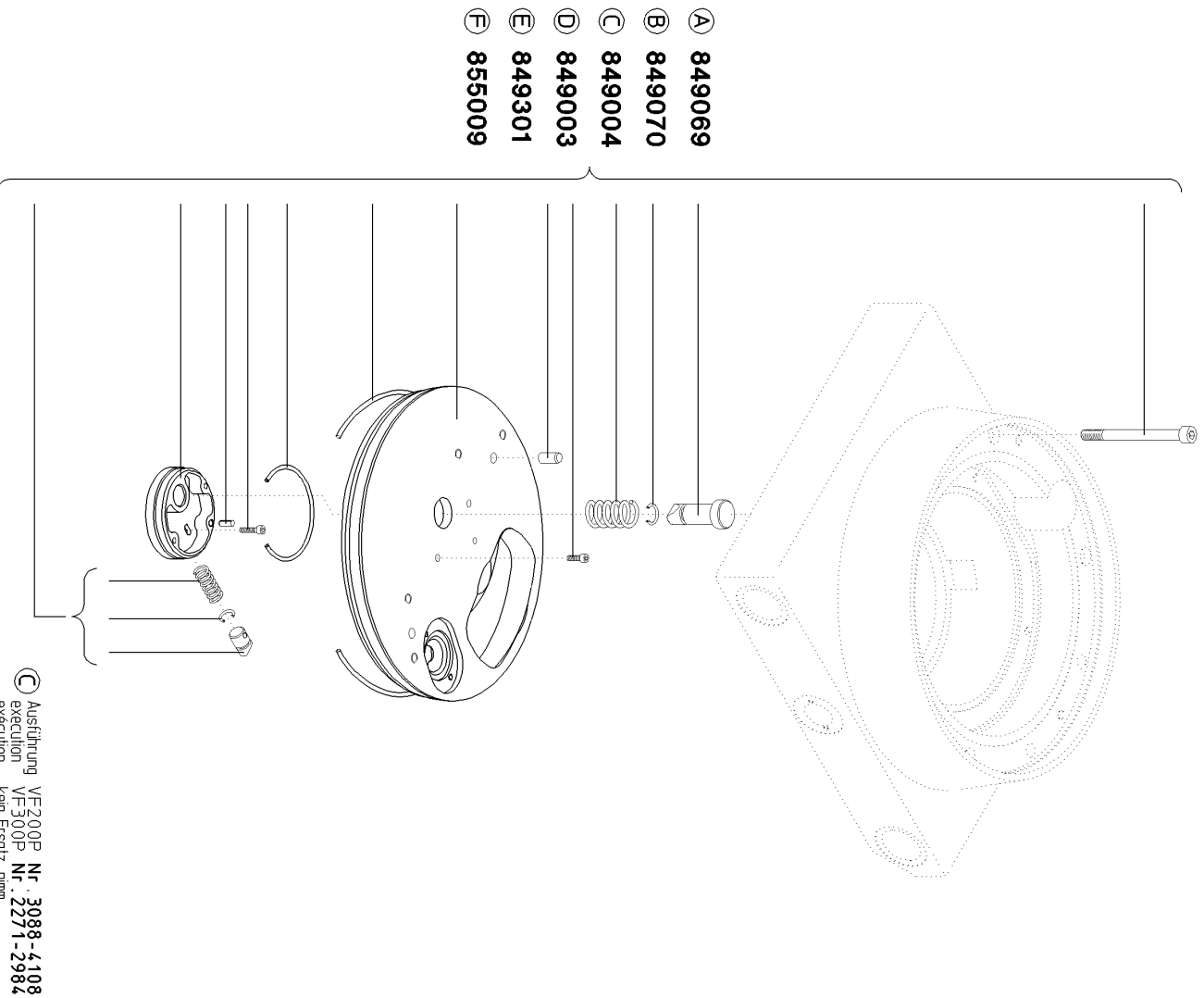
VF80 / VF200 / VF300

Baugruppe 54

Schwenkgehäuse (mit Gewichtskompensation)

swivel housing (with weight compensation)

carter basculant (avec compensation de poids)



- Ⓐ **8490069**
- Ⓑ **849070**
- Ⓒ **849004**
- Ⓓ **849003**
- Ⓔ **849301**
- Ⓕ **855009**

Einbaudaten

install informations

dates d'installation

gültig ab : VF80 Nr. 2712-
valid from : VF200N Nr. 2089-
valable de : VF200P Nr. 2710-
VF300N Nr. 1861-
VF300P Nr. 2016-

Ⓐ Ausführung VF200P Nr. 2710-3087
exécution VF300P Nr. 2016-2269

Ⓑ Ausführung VF300N Nr. 1861-2270
exécution

Ⓓ Ausführung VF300N Nr. 2272-
exécution

Ⓒ Ausführung VF200P Nr. 3088-4108
VF300P Nr. 2271-2984
kein Ersatz, nicht
no replacement, take
pas de remplacement, prenez

Ⓕ Ausführung VF200P/VF200SA Nr. 4109-
VF300P/VF300SA Nr. 2985-
exécution

EL-5-54-8

M17.4

Teile-Nr. Ident-No.	Benennung	Description
849003	SEITENSCHLEIBE M.GK.U.EXZV	TOP PLATE COMPL. WITH WEIGHT COMP.
849004	SEITENSCHLEIBE M.GK.U.EXZV	TOP PLATE COMPL. WITH WEIGHT COMP.
849069	SEITENSCHLEIBE M.GK.U.EXZV	TOP PLATE COMPL. WITH WEIGHT COMP.
849070	SEITENSCHLEIBE M.EXZVERS	TOP PLATE COMPL. WITH WEIGHT COMP.
849301	SEITENSCHLEIBE M.GK.U.EXZV	SIDE DISC WITH WEIGHT COMPENSATION AND
855009	SEITENSCHLEIBE KOMPL.	SIDE DISC WITH WEIGHT COMPENSATION

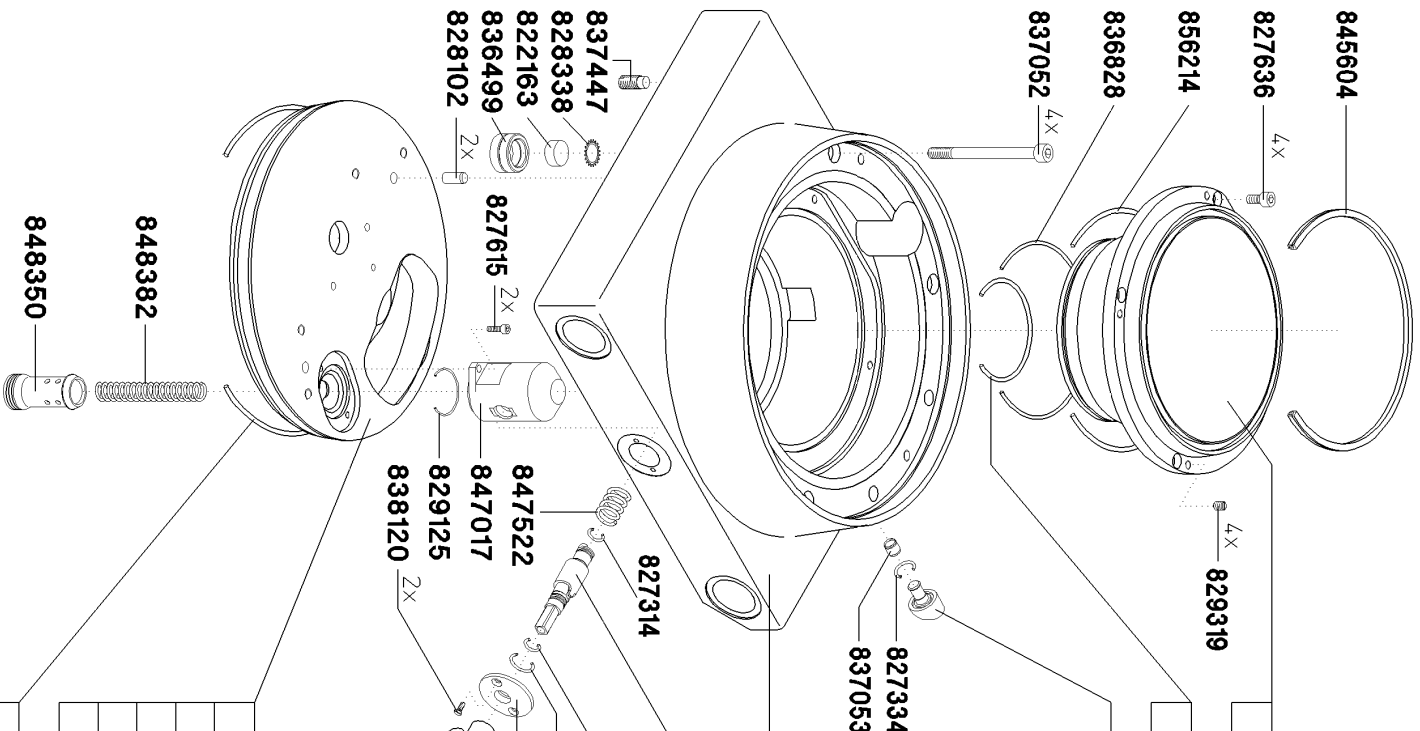
VF80 / VF200 / VF300

Baugruppe 54

Schwenkgehäuse (mit Gewichtskompensation)

swivel housing (with weight compensation)

carter basculant (avec compensation de poids)



Ausführung execution		Bestell-Nr. order no.
VF80	VF200P	836107
VF200N	VF300	839808
X	—	827437
—	X	827451
VF80/160	VF200	837019
VF200P	VF300N	847028 ⑥
VF80	VF200N/VP	846994 ⑤
VF200N/VP	VF300N	848347
VF300P	—	848348

Ausführung execution		Bestell-Nr. order no.
VF80	VF200P	847017 ⑦
VF200N	VF300SA	847368
VF300N	VF300N	848379

Ausführung execution		Bestell-Nr. order no.
VF200P	VF200SA	848771 ①
VF300P	VF300SA	848844 ②
VF80	VF200N	848766 ③
VF200N	VF300SA	848805 ④
X	—	854484 ⑧
—	X	827485
X	—	827492

EL-5-52-7
EL-5-52-8
siehe Seite
see page
voir page

Einbaudaten

gültig ab : VF80
valid from : VF200N
valable de : VF200P
VF300N
VF300P

install informations
dates d'installation

- ① VF200P Nr. 2710-3087
- ② VF200P Nr. 3088-4108
- ③ VF300N Nr. 1861-2270
- ④ VF300N Nr. 2271-2984
- ⑤ VF300N Nr. 1917-
- ⑥ VF200N Nr. 2810-2809-
- ⑦ VF200N Nr. 2089-3051
- ⑧ VF200N Nr. 3052-

VF200P Nr. 2810-2809-
VF200P Nr. 2016-2269-
VF200P/VP200SA Nr. 4109-2985-
VF300P/VP300SA Nr. 2985-

Zusammen mit
together with
ensemble avec

von Seite
from page
de la page

Teile-Nr. Ident-No.	Benennung	Description
822163	SCHALTMAGNET RD 23X10	SWITCH MAGNET RD 23 X 10
827314	O-RING 012X002	O-RING 12X2
827334	O-RING 017X002	O-RING 17X2
827348	O-RING 24X002	O-RING 24X2
827437	O-RING 90X3,5	O-RING 90X3,5
827451	O-RING 130X3,5B	O-RING 130X3,5
827485	O-RING 290X5B	O-RING 290X5
827492	O-RING 330X5B	O-RING 330X5
827615	ZYL.SCHRAUBE M06X016	ALLEN SCREW M6X16
827636	ZYL.SCHRAUBE M08X016	ALLEN SCREW M8X16
828102	ZYLINDERSTIFT 10M6X24	CYLINDRICAL PIN 10M6X24
828338	ZACKENRING ZJ25	CIRCLIP ZJ 25
829125	O-RING 038X003B	O-RING 38X3
829319	GEWINDESTIFT M08X010	THREADED PIN M8X10
836107	ZUFUSSTRICHTER	INFLOW SPACE
836499	MAGNETSTOPFEN	MAGNET PLUG
836828	O-RING 158X3	O-RING 158X3
837019	ANSCHLAG	STOP
837052	ZYL.SCHRAUBE M10X120	ALLEN SCREW M10X120
837053	TOLERANZRING	TOLERANCE RING
837447	GEWINDESTIFT M12X022	THREAD PIN M12X22
838120	SENKSCHEIBE M05X014	COUNTERSUNK SCREW M05X014
839808	ZUFUSSTRICHTER	INFLOW SPACE
845604	KOMBIDICHTUNG KOMPL.	COMBI SEAL COMPL.
846994	SCHWENKGEHAEUSE VOLLST.	SWIVEL HOUSING COMPL.
847017	AUSGLEICHZYLINDER	COMPENSATING CYLINDER
847028	SCHWENKGEHAEUSE VOLLST.	SWIVEL HOUSING COMPL.
847070	SEITENSCHIEBE OBEN "N" GK	TOP PLATE "N" WITH WEIGHT COMPENSATION
847071	BRAETPUMPENRING KOMPL.	MEAT PUMP RING COMPL.
847072	SPANNEZENTER	CAM
847368	FUEHRUNGSFLANSCH	GUIDE FLANGE
847522	DRUCKFEDER	PRESSURE SPRING
848347	ARRETIERUNGSBOLZEN	LOCKING BOLT
848348	ARRETIERUNGSBOLZEN	LOCKING BOLT
848350	AUSGLEICHSKOLBEN	COMPENSATION PISTON
848379	ARRETIERUNGSGRIFF	LOCKING HANDLE
848382	ZYLINDERDRUCKFEDER	PRESSURE SPRING
848766	SEITENSCHIEBE OBEN	TOP PLATE
848771	SEITENSCHIEBE	TOP PLATE
848805	SEITENSCHIEBE,OBEN "N" GK	TOP PLATE "N" WITH WEIGHT COMP.

Teile-Nr. Ident-No.	Benennung	Description
848809	SPANNEZENTER	CAM
848844	SEITENSCHIEBE,OBEN	TOP PLATE
848994	BRAETPUMPENRING KOMPL.GK	MEAT PUMP RING WITH WEIGHT COMPENSATION
854484	SEITENSCHIEBE OBEN	UPPER SIDE DISC
856214	O-RING 212X004	O-RING 212X004

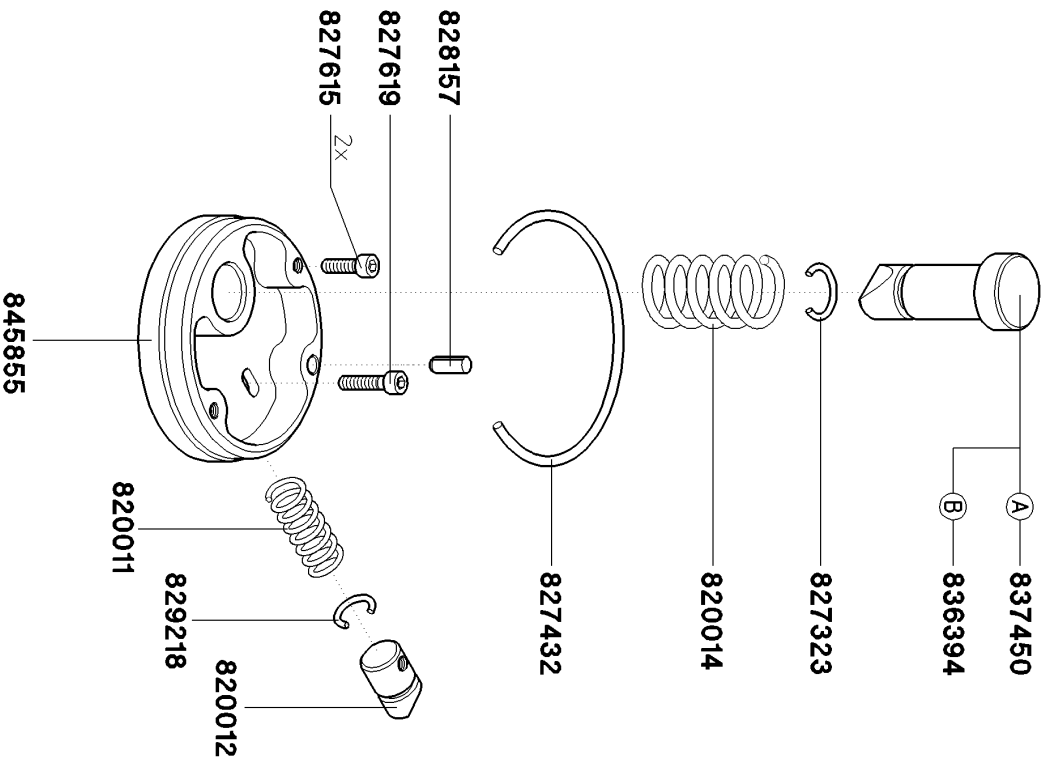
VF80 / VF200 / VF300

Baugruppe 54

Schwenkgehäuse

swivel housing

carter basculant



Einbaudaten

install informations

dates d'installation

gültig ab : VF80 Nr. 580-
valid from : VF200 Nr. 250-
valable de : VF300 Nr. 250-

(A) Ausführung
execution VF80 / VF200

(B) Ausführung
execution VF300

EL-5-54-11

Teile-Nr. Ident-No.	Benennung	Description
820011	SCHRAUB.FED. D=3,2 DA=15,	COIL SPRING
820012	DRUCKSTUECK	THRUST PIECE
820014	SCHRAUB.FED. D=3,0 DA=27	COIL SPRING
827323	O-RING 014X003	O-RING 14X3
827432	O-RING 085X2,5B	O-RING 85X2,5
827615	ZYL.SCHRAUBE M06X016	ALLEN SCREW M6X16
827619	ZYL.SCHRAUBE M06X020	ALLEN SCREW M6X20
828157	ZYLINDERKERBSTIFT 06X016	GROOVED PIN 6X16
829218	O-RING 010X002,8B	O-RING 10X2,8
836394	DRUCKSTUECK	THRUST PIECE
837450	DRUCKSTUECK	THRUST PIECE
845855	FLANSLAGER M.FIXIERBOHR	FLANGE BEARING WITH FIXING HOLE

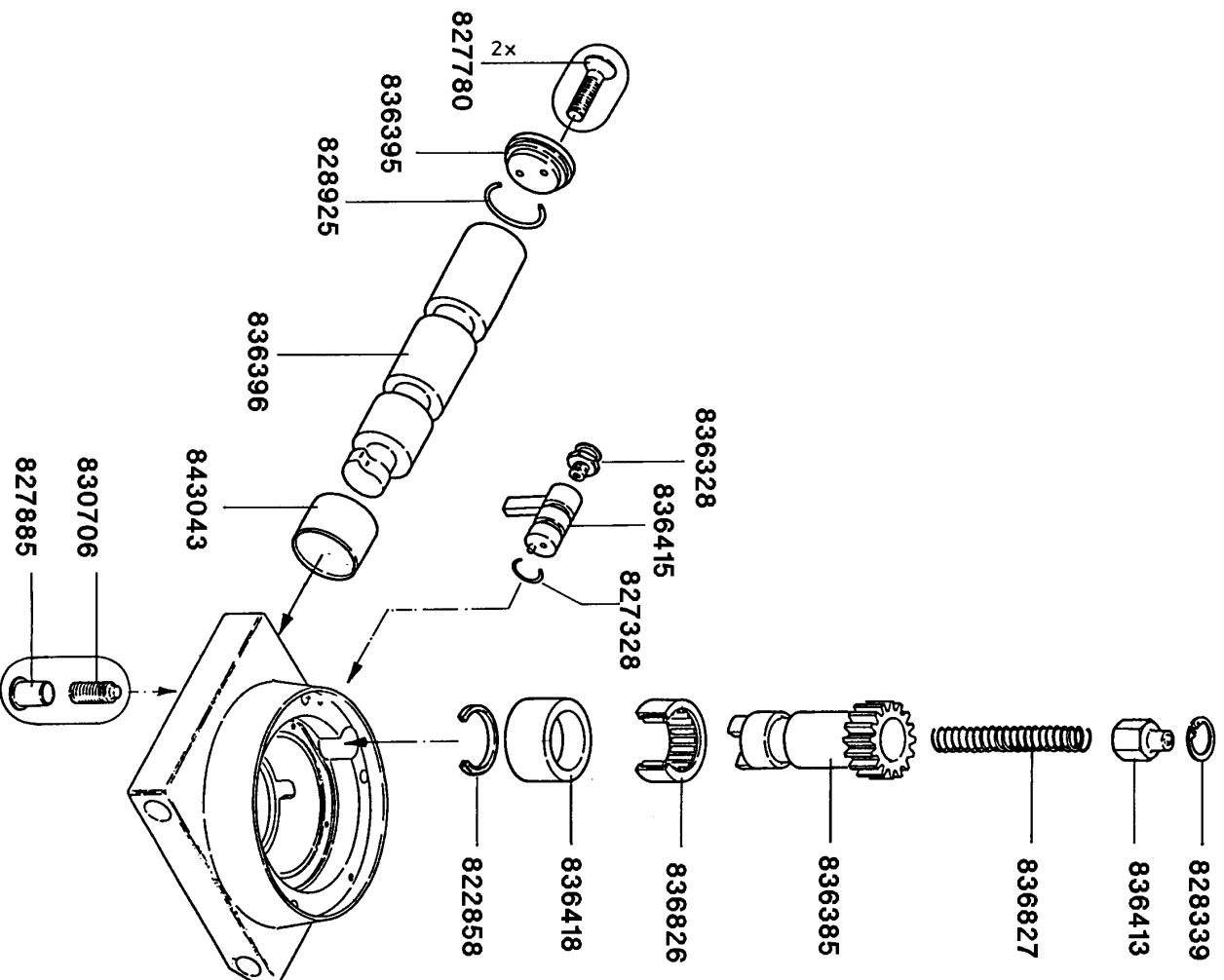
VF80 / VF200 / VF300

Baugruppe 54

Schwenkgehäuse

swivel housing

carter basculant



Einbaudaten

install informations

dates d'installation

gültig ab : VF80 Nr. 580-

valid from : VF200 Nr. 250-

valable de : VF300 Nr. 250-

EL-5-54-12

Teile-Nr. Ident-No.	Benennung	Description
822858	DICHTRING 35X42X4	RADIAL SEAL G 35X42X4
827328	O-RING 016X002	O-RING 016X002
827780	SENKSCRAUBE M05X020	COUNTERSUNK SCREW M5X20
827885	SCHUTZSTOPFEN TL-4-073	PROTECTIVE CAP TL-4-073
828339	SICHERUNGSRING	CIRCLIP V
828925	O-RING 034X003	O-RING 34X3
830706	GEWINDESTIFT M06X016	THREAD PIN M6X16
836328	SCHMIERNIPPEL R1/8"	LUBRICATING NIPPLE R1/8
836385	KUPPLUNGSRITZEL	COUPLING PINION GEAR
836395	DECKEL	COVER
836396	EINSTELLEZENTER	ADJUSTING ECCENTRIC
836413	FEDERBOLZEN VOLLST.	SPRING BOLT COMPL.
836415	DREHBOLZEN VOLLST.	TURNING PLUG
836418	LAGERBUCHSE	BEARING BUSH
836826	NADELLAGER	NEEDLE BEARING
836827	SCHRAUB.FED.	PRESSURE SPRING
843043	TROCKENBUCHSE	DRY BEARING

VF200 / VF300

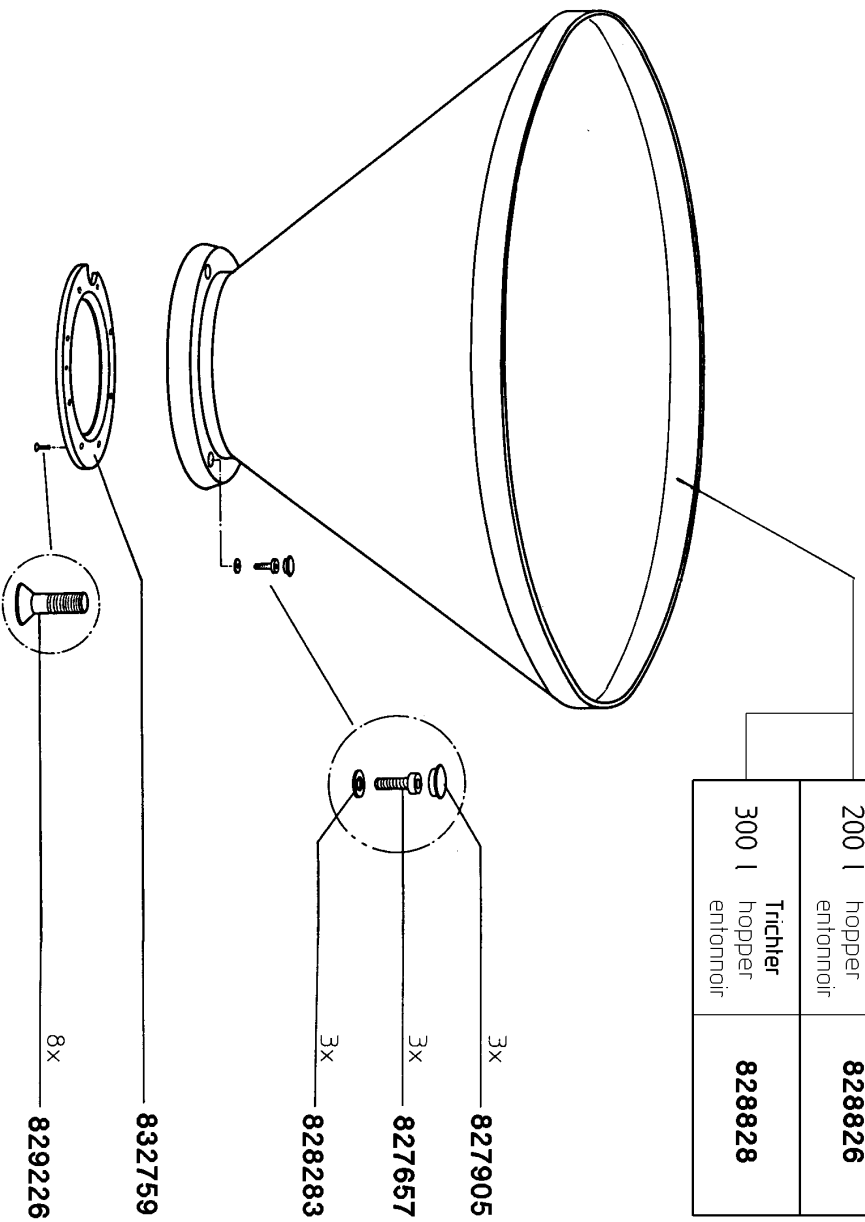
Baugruppe 55

Fülltrichter

filling hopper

entonnoir

Ausführung execution exécution	Bestell-Nr. order no. no de commande
200 l Trichter hopper entonnoir	828826
300 l Trichter hopper entonnoir	828828



Einbaudaten

install informations

dates d'installation

gültig ab :
valid from :
valable de :

Nr. 150-249

EL-5-55-8

Teile-Nr. Ident-No.	Benennung	Description
827657	ZYL.SCHRAUBE M10X025	ALLEN SCREW M10X25
827905	SCHUTZKAPPE	PROTECTING CAP
828283	FEDERRING A10	SPRING WASHER A10
828826	FUELLTRICHTER VOLLST. 200	HOPPER 200 L COMPL.
828828	FUELLTRICHTER VOLLST. 300	HOPPER 300 L COMPL.
829226	SENKSCHRAUBE M06X020	COUNTERSUNK SCREW M6X20
832759	RING	RING
858257	FEDERRING A10	SPRING WASHER A10

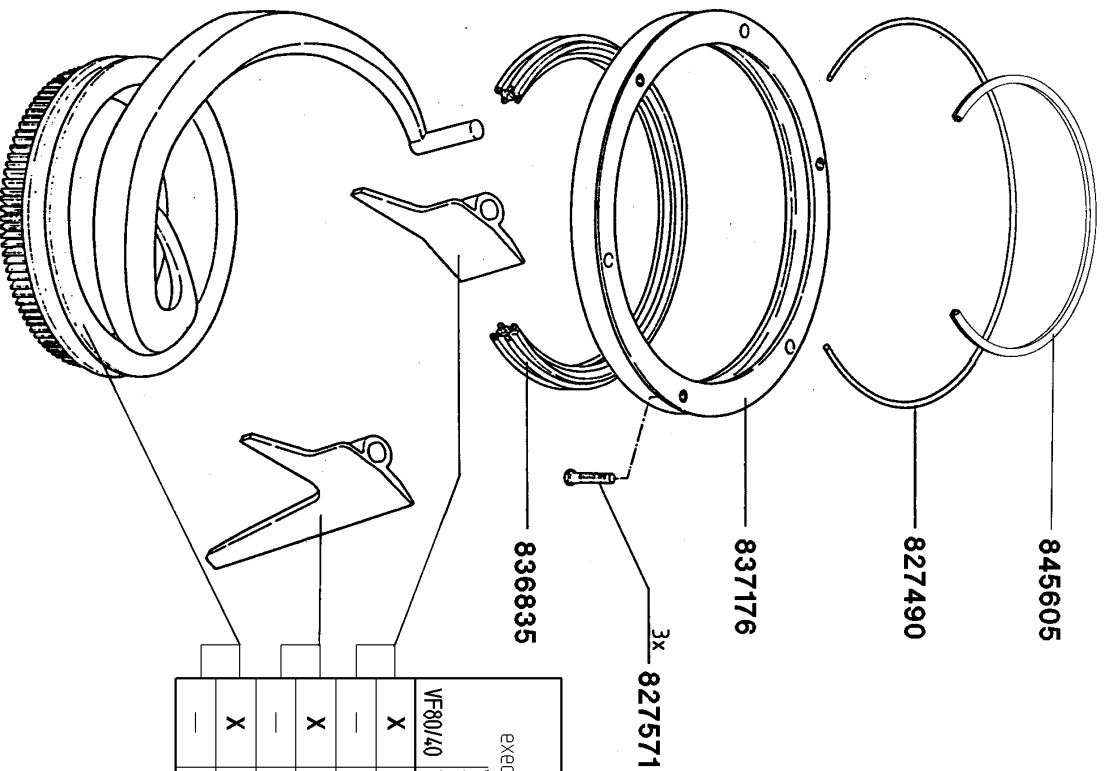
VF80 / VF200 / VF300

Baugruppe 55

Fülltrichter

filling hopper

entonnoir



Ausführung execution	Ausführung execution		Bestell-Nr. order no. no. de commande
	VF80/160 VF200/160 VF200N	VF200P VF300	
VF80/40	X	—	841871
	—	X	854483
	X	—	841870
	—	X	841899
	X	—	839752
	—	X	839753

Einbaudaten install informations dates d'installation
 gültig ab : VF80 Nr. 580-
 valid from : VF80/160 Nr. 1361-
 valable de : VF200/160 Nr. 1361-
 VF200 Nr. 250-
 VF300 Nr. 250-

EL-5-55-9

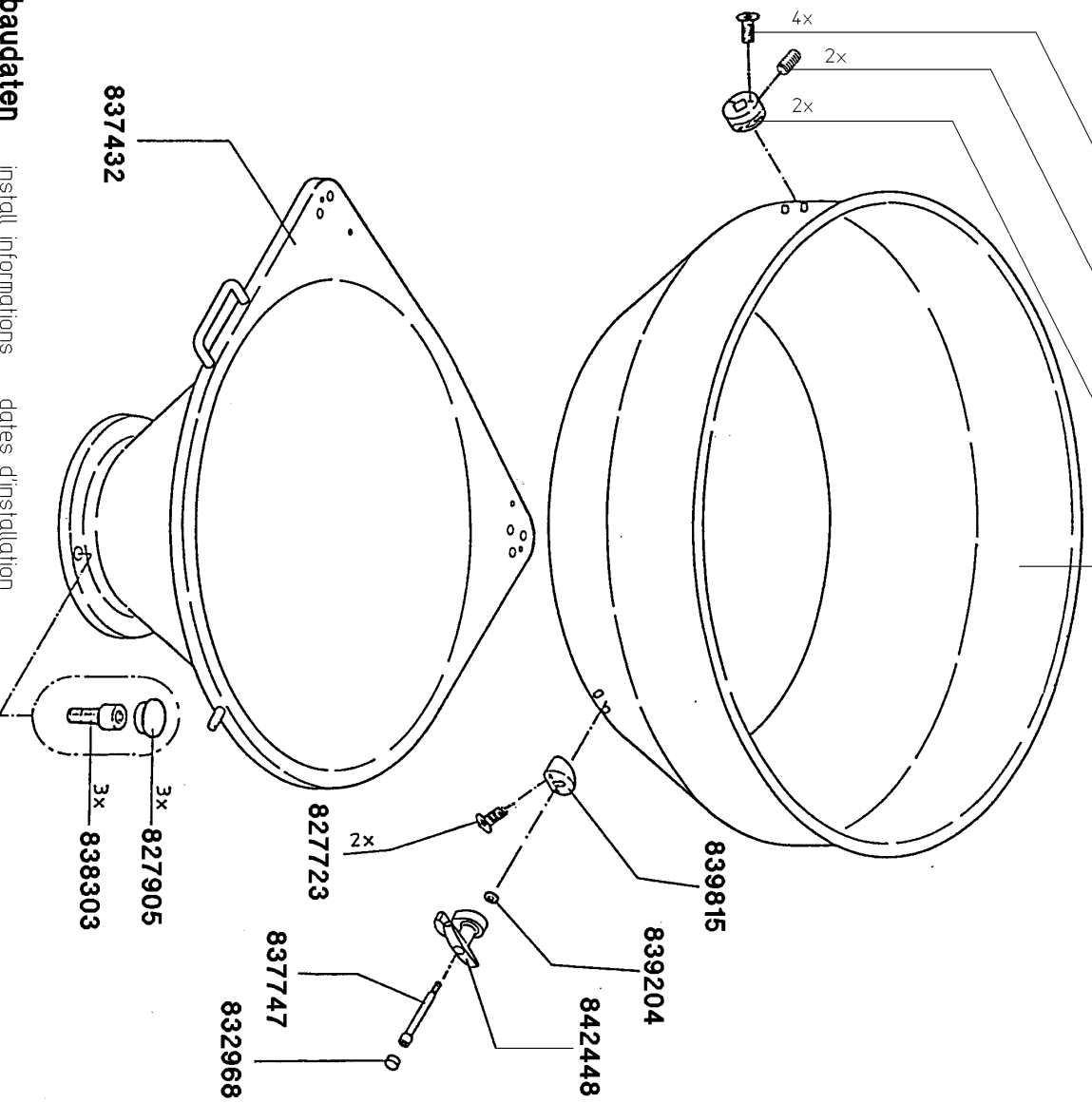
Teile-Nr. Ident-No.	Benennung	Description
827490	O-RING 320X5	O-RING 320X5
827571	SECHSKT.SCHR.M08X040	HEX.SCREW M8X40
836835	DRAHTKUGELLAGER	WIRE BEARING
837176	LAGERRING	BEARING RING
839752	ZUBRINGERKURVE VOLLST.	AUGER COMPL.
839753	ZUBRINGERKURVE VOLLST.	AUGER COMPL.
841870	ABSTREIFER F.BRUEHWURST	SCRAPER
841871	ABSTREIFER F.ROHWURST	SCRAPER
841899	ABSTREIFER BRUEHWURST	SCRAPER
845605	KOMBIDICHTUNG KOMPL.	COMBI SEAL COMPL.
854483	ABSTREIFER FUER ROHWURST	SCRAPER FOR RAW SAUSAGE

VF80 / VF200 / VF300

Baugruppe 55

Fülltrichter filling hopper entonnoir

Ausführung execution	Bestell-Nr. order no. no. de commande		
VF80/160	827712	854287	839261
VF200/160			839146
VF200/240			837117
VF200/350	827711	854286	839813
VF300/350			837158



Einbaudaten install informations dates d'installation
 gültig ab : VF80/160 Nr. 1361-
 valid from : VF200/160 Nr. 1361-
 valable de : VF200 Nr. 250-
 VF300 Nr. 250-

EL-5-55-10

Teile-Nr. Ident-No.	Benennung	Description
827711	SENKSCRAUBE M06X025	COUNTERSUNK SCREW M6X25
827712	SENKSCRAUBE M06X040	COUNTERSUNK SCREW M6X40
827723	SENKSCRAUBE M06X012	COUNTERSUNK SCREW M6X12
827905	SCHUTZKAPPE	PROTECTING CAP
832968	VERSCHLUSSTOPFEN D18,4	NUT PLUG D18,4
837117	SCHWENKTEIL VOLLST. 240L	SWIVEL PART COMPL. 240L
837158	SCHWENKTEIL VOLLST. 350L	SWIVEL PART COMPL. 350L
837432	FUELLTRICHTER VOLLST.	FILLING HOPPER COMPL.
837747	BUNDSCHRAUBE	COLLAR SCREW
838303	ZYL.SCHRAUBE M10X050	ALLEN SCREW M10X050
839146	SCHWENKTEIL VOLLST. 160L	SWIVEL PART COMPL. 160 L
839204	DISTANZSCHEIBE	SPACER DISC
839261	SCHWENKLAGERAUGE	SWIVEL BEARING EYE
839813	SCHWENKLAGERAUGE	SWIVEL BEARING EYE
839815	VERSCHLUSSAUGE VOLLST.	CLOSING EYE COMPL.
842448	VERRIEGELUNG	LOCKING
853133	SCHWENKTEIL VOLLST. 160L	SWIVEL PART COMPL.
854286	GEWINDESTIFT M10X020	THREAD PIN M10X20
854287	GEWINDESTIFT M08X020	THREAD PIN M8X20

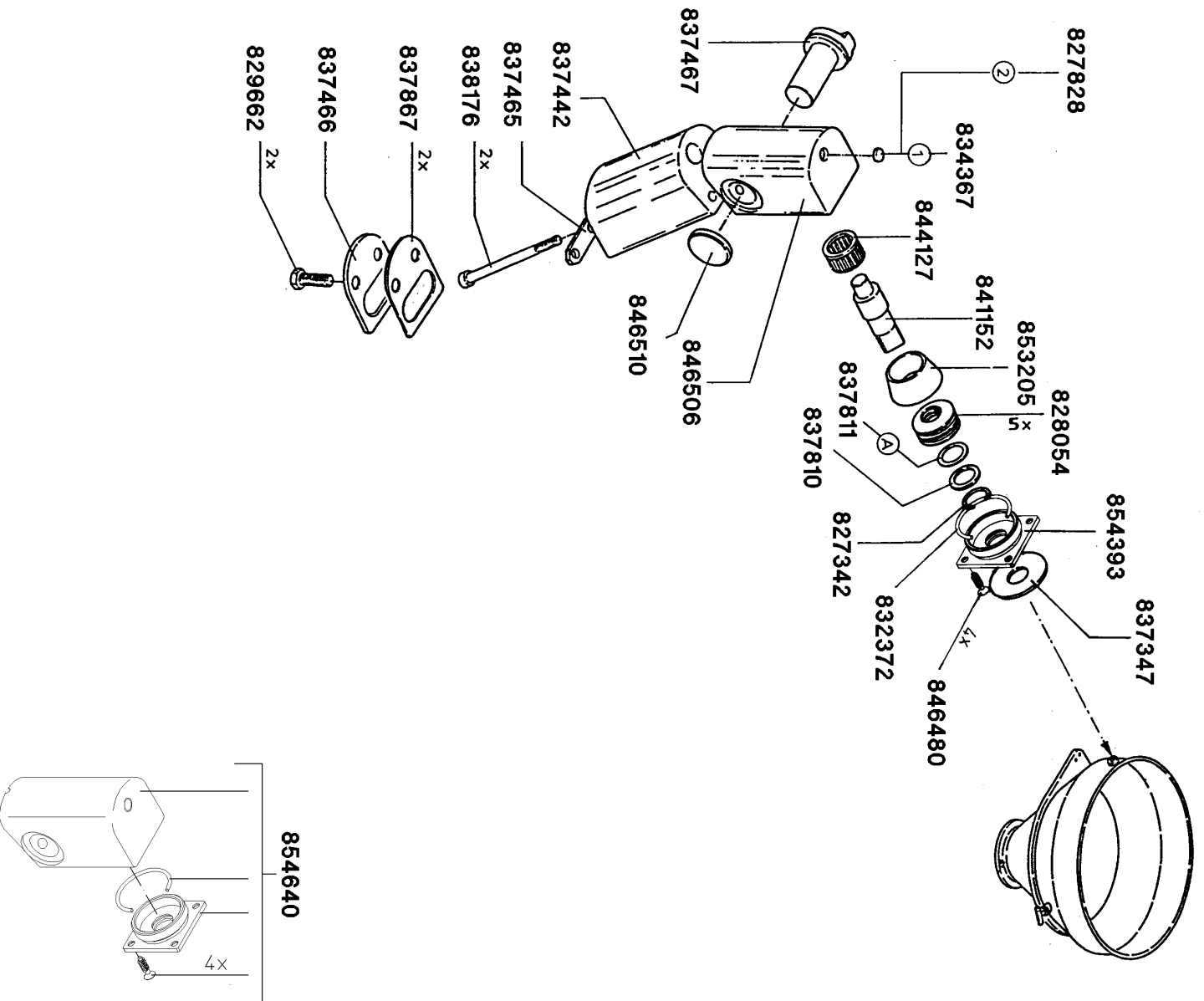
VF200 / VF300

Baugruppe 55

Fülltrichter

filling hopper

entonnoir



Einbaudaten

install informations

dates d'installation

gültig ab : VF200 Nr. 250-1360
 valid from : VF300 Nr. 250-1099

① VF200 Nr. 250-719
 VF300 Nr. 250-652
 ② VF200 Nr. 729-
 VF300 Nr. 653-

Ⓐ Ausführung
 execution
 VF300

EL-5-55-12

Teile-Nr. Ident-No.	Benennung	Description
827342	O-RING 020X003	O-RING 020X003
827828	GEWINDESTIFT M12X012	THREAD PIN M12X12
828054	TELLERFEDER 40/20,4X2	PLATE SPRING B40X20,4X2
829662	SECHSKT.SCHR.M10X030	HEX.SCREW M10X30
832372	O-RING 045X003	O-RING 45X3
834367	VERSCHLUSSTOPFEN	NUT PLUG
837347	ANLAUFSCHEIBE	BUFFER DISC
837442	SAEULE-UNTERTEIL VOLLST.	COLUMN - LOWER PART COMPL.
837465	UNTERLAGSCHEIBE	DISC
837466	ABDECKSCHEIBE LINKS	COVERING DISC
837467	QUERBOLZEN LINKS	LATERAL PLUG
837810	PASSSCHEIBE 20X28X0,2	SHIM RING 20/28X0.2
837811	PASSSCHEIBE 20X28X1,5	SHIM RING 20/28X1.5
837867	ABSTIMMSCHEIBE 0,5	SHIM
838176	ZYL.SCHRAUBE M08X120	ALLEN SCREW M08X120
838943	QUERBOLZEN LINKS	LATERAL PLUG LEFT
841152	SCHALTBOLZEN	CONTROL PIN
841955	SPANNHEBEL MIT QUERBOLZEN	CLAMPING LEVER WITH LATERAL PLUG
844127	HUELSENFREILAUF	SLEEVE TYPE FREE WHEEL
846480	EJOT-PT-SCHRAUBE K 60X20	EJOT-PT-SCREW K 60X20
846504	SAEULE-UNTERTEIL VOLLST.	COLUMN LOWER PART
846506	SAEULE-OBERTEIL	COLUMN-UPPER PART
846510	DECKEL	COVER
853205	KEGELHUELSE	CONE SLEEVE
854393	FLANSCH	FLANGE 160/200/300L
854640	SAEULE-OBERTEIL KOMPL.	COLUMN-UPPER PART COMPL.

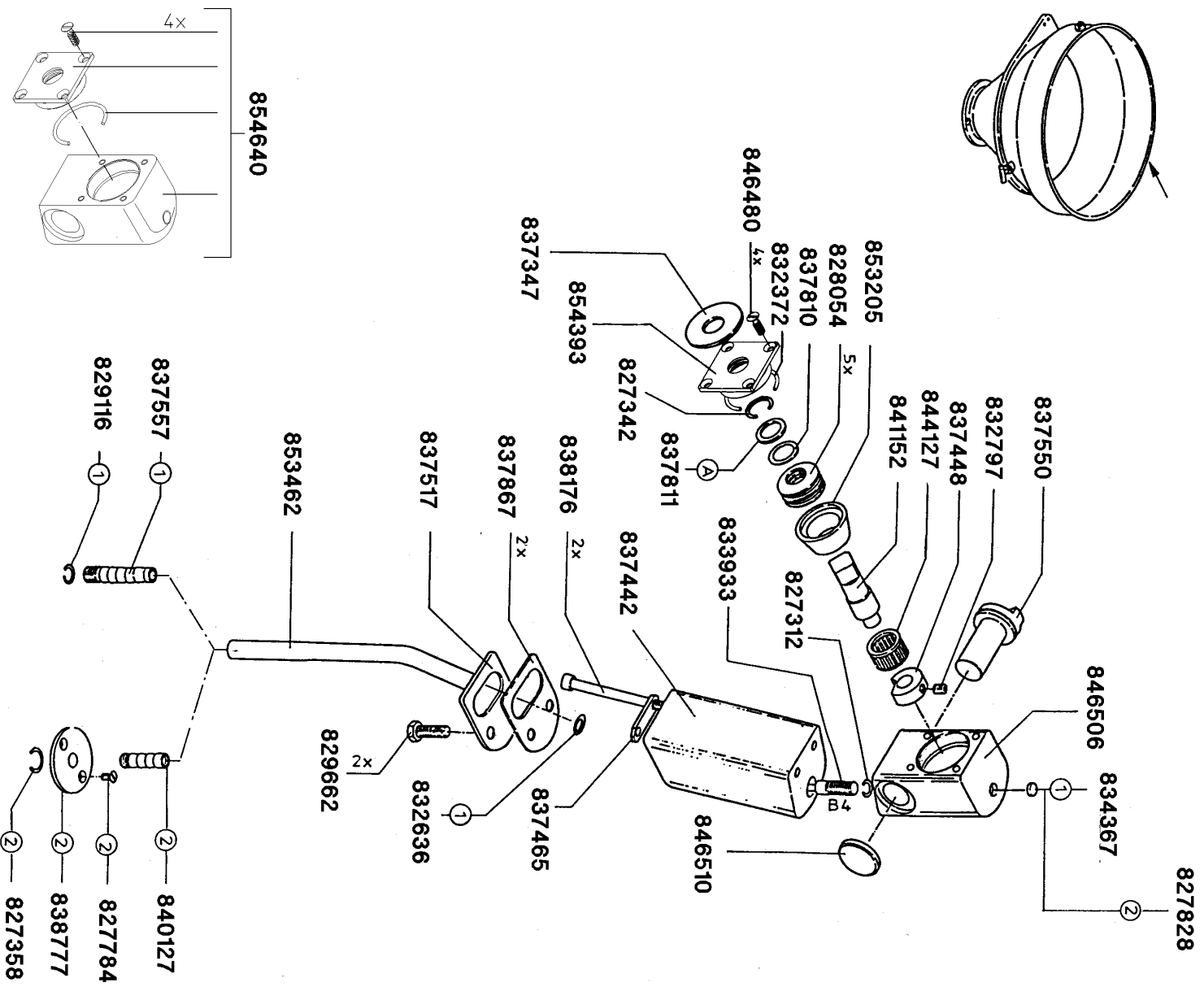
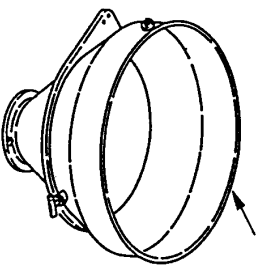
VF200 / VF300

Baugruppe 55

Fülltrichter

filling hopper

entonnoir



Einbaudaten install informations
 gültig ab : VF200 Nr. 250-1360
 valid from : VF300 Nr. 250-1099
 valable de :

dates d'installation
 ① VF200 Nr. 250-719
 VF300 Nr. 250-652
 ② VF200 Nr. 720-
 VF300 Nr. 653-

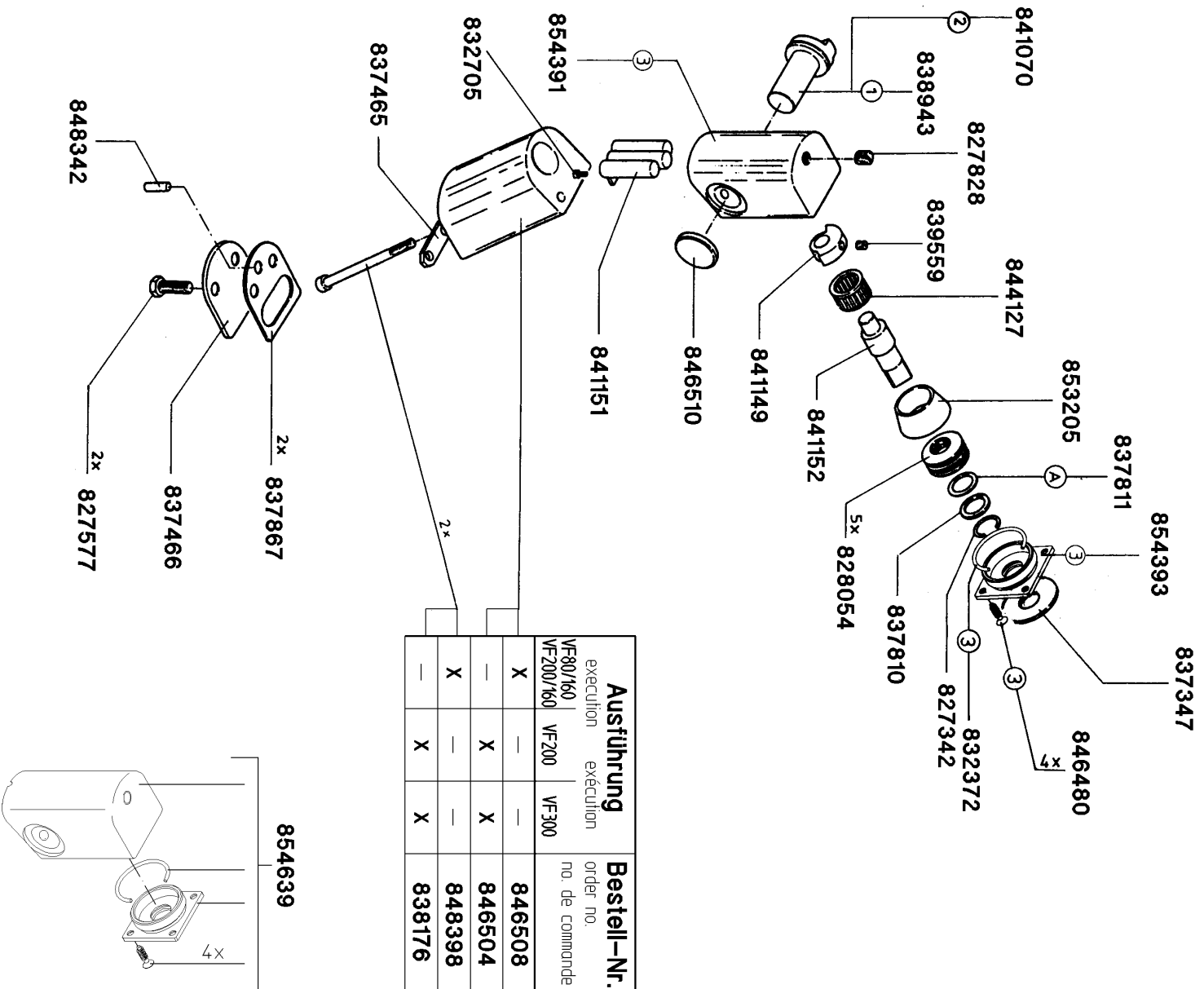
Ⓐ Ausführung execution
 VF300

Teile-Nr. Ident-No.	Benennung	Description
827312	O-RING 010X002,5B	O-RING 010X002.5
827342	O-RING 020X003	O-RING 020X003
827358	O-RING 028X003B	O-RING 28X3
827784	SENKSCRAUBE M06X012	COUNTERSUNK SCREW M6X12
827828	GEWINDESTIFT M12X012	THREAD PIN M12X12
828054	TELLERFEDER 40/20,4X2	PLATE SPRING B40X20,4X2
829116	O-RING 011X002B	O-RING 011X002
829662	SECHSKT.SCHR.M10X030	HEX.SCREW M10X30
832372	O-RING 045X003	O-RING 45X3
832636	O-RING 004X002	O-RING 004X002
832797	GEWINDESTIFT M08X008	THREAD PIN M8X8
833933	INDUKTIVSCHALTER-OEFFNER-	INDUCTIVE SWITCH B1
834367	VERSCHLUSSTOPFEN	NUT PLUG
837347	ANLAUFSCHLEIBE	BUFFER DISC
837442	SAEULE-UNTERTEIL VOLLST.	COLUMN - LOWER PART COMPL.
837448	SCHALTRING	SWITCH RING
837465	UNTERLAGSCHEIBE	DISC
837517	ABDECKSCHEIBE RECHTS VOLL	COVERING DISC RIGHT COMPL.
837550	QUERBOLZEN RECHTS	LATERAL PLUG RIGHT
837557	SCHLAUCHSTUTZEN	HOSE CONNECTION PIECE
837810	PASSSCHEIBE 20X28X0,2	SHIM RING 20/28X0.2
837811	PASSSCHEIBE 20X28X1,5	SHIM RING 20/28X1.5
837867	ABSTIMMSCHEIBE 0,5	SHIM
838176	ZYL.SCHRAUBE M08X120	ALLEN SCREW M08X120
838777	FLANSCH	FLANGE
838945	QUERBOLZEN RECHTS	LATERAL PLUG RIGHT
840127	SCHLAUCHSTUTZEN	HOSE CONNECTION PIECE
841152	SCHALTBOLZEN	CONTROL PIN
841955	SPANNHEBEL MIT QUERBOLZEN	CLAMPING LEVER WITH LATERAL PLUG
844127	HUELSENFREILAUF	SLEEVE TYPE FREE WHEEL
846480	EJOT-PT-SCHRAUBE K 60X20	EJOT-PT-SCREW K 60X20
846504	SAEULE-UNTERTEIL VOLLST.	COLUMN LOWER PART
846506	SAEULE-OBERTEIL	COLUMN-UPPER PART
846510	DECKEL	COVER
853205	KEGELHUELSE	CONE SLEEVE
853462	SCHUTZSCHLAUCH 12,6X3,4	PROTECTING HOSE 12,6X3,4
854393	FLANSCH	FLANGE 160/200/300L
854640	SAEULE-OBERTEIL KOMPL.	COLUMN-UPPER PART COMPL.

VF80 / VF200 / VF300

Baugruppe 55

Fülltrichter filling hopper entonnoir



Einbaudaten

install informations

dates d'installation

gültig ab : VF80/160 Nr. 1361-
 valid from : VF200/160 Nr. 1361-
 valable de : VF200 Nr. 1361-
 VF300 Nr. 1100-

① VF80/160 Nr. 1361-2251
 VF200 Nr. 1361-1775
 VF300 Nr. 1100-1348

② VF80/160 Nr. 2252-
 VF200/160 Nr. 2030-
 VF300 Nr. 1776-1349-

③ VF80/160 Nr. 3184-
 VF200/160 Nr. 3184-
 VF200 Nr. 3853-
 VF300 Nr. 2876-

Ⓐ Ausführung VF300
 execution

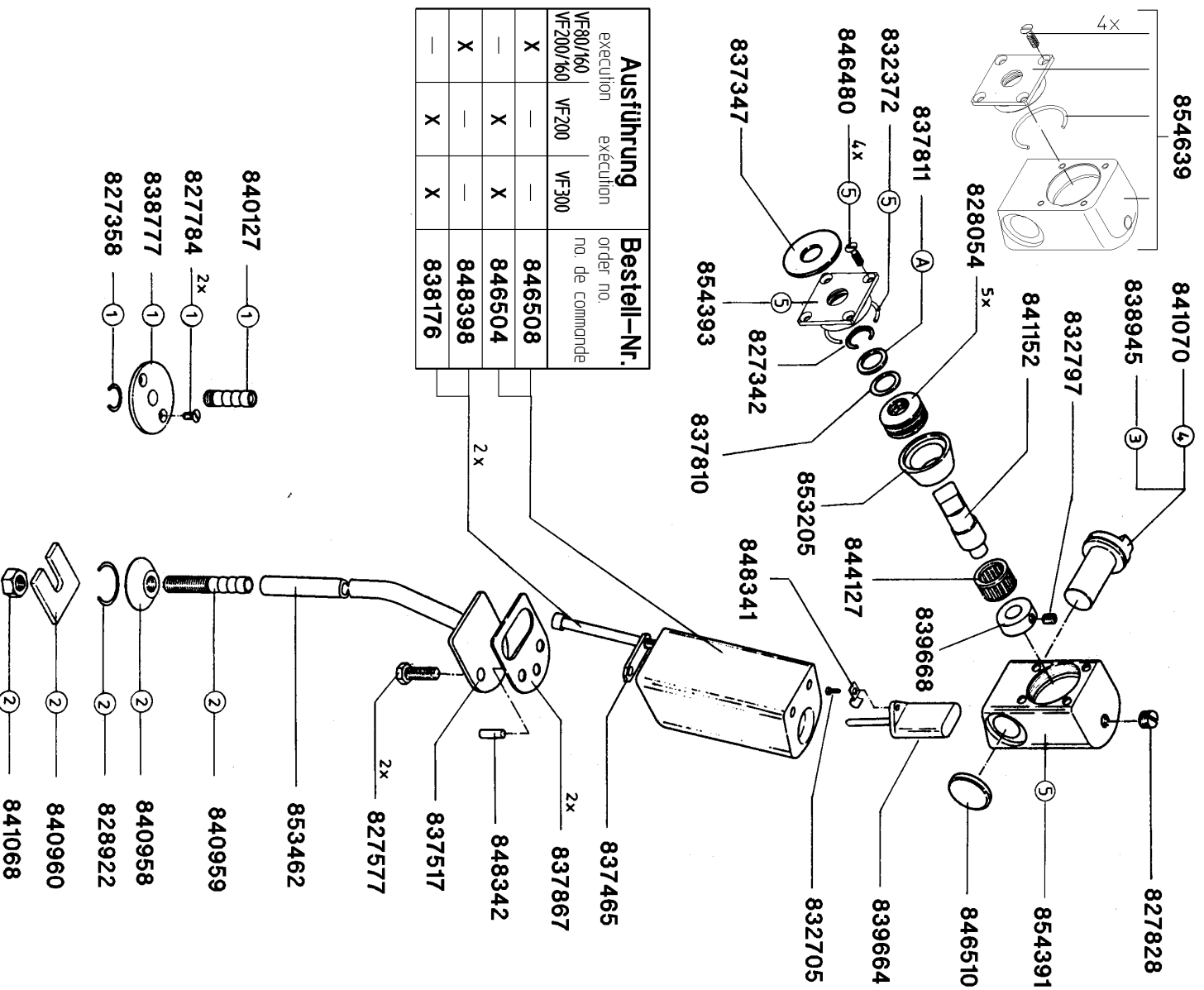
EL-5-55-14

Teile-Nr. Ident-No.	Benennung	Description
827342	O-RING 020X003	O-RING 020X003
827577	SECHSKT.SCHR.M10X025	HEX.SCREW M10X25
827828	GEWINDESTIFT M12X012	THREAD PIN M12X12
828054	TELLERFEDER 40/20,4X2	PLATE SPRING B40X20,4X2
832372	O-RING 045X003	O-RING 45X3
832705	ZYL.SCHRAUBE M05X010	ALLEN SCREW M5X10
837347	ANLAUFSCHEIBE	BUFFER DISC
837465	UNTERLAGSCHEIBE	DISC
837466	ABDECKSCHEIBE LINKS	COVERING DISC
837810	PASSSCHEIBE 20X28X0,2	SHIM RING 20/28X0.2
837811	PASSSCHEIBE 20X28X1,5	SHIM RING 20/28X1.5
837867	ABSTIMMSCHEIBE 0,5	SHIM
838176	ZYL.SCHRAUBE M08X120	ALLEN SCREW M08X120
838943	QUERBOLZEN LINKS	LATERAL PLUG LEFT
839559	GEWINDESTIFT M8X16	THREAD PIN M08X16
841070	QUERBOLZEN	LATERAL PLUG
841149	ANSCHLAGRING	STOP RING
841151	ANSCHLAGELEMENT VOLLST.	STOP ELEMENT
841152	SCHALTBOLZEN	CONTROL PIN
841955	SPANNHEBEL MIT QUERBOLZEN	CLAMPING LEVER WITH LATERAL PLUG
844127	HUELSENFREILAUF	SLEEVE TYPE FREE WHEEL
846480	EJOT-PT-SCHRAUBE K 60X20	EJOT-PT-SCREW K 60X20
846504	SAEULE-UNTERTEIL VOLLST.	COLUMN LOWER PART
846508	SAEULE-UNTERTEIL VOLLST.	COLUMN LOWER PART
846510	DECKEL	COVER
848342	STECKERBSTIFT 8X18	DOWEL PIN 8X18
848398	ZYL.SCHRAUBE M08X050	ALLEN SCREW
853205	KEGELHUELSE	CONE SLEEVE
854391	SAEULE-OBERTEIL VOLLST.	COLUMN-UPPER PART COMPL.
854393	FLANSCH	FLANGE 160/200/300L
854639	SAEULE-OBERTEIL KOMPL.	COLUMN-UPPER PART COMPL.

VF80 / VF200 / VF300

Baugruppe 55

Fülltrichter filling hopper entonnoir



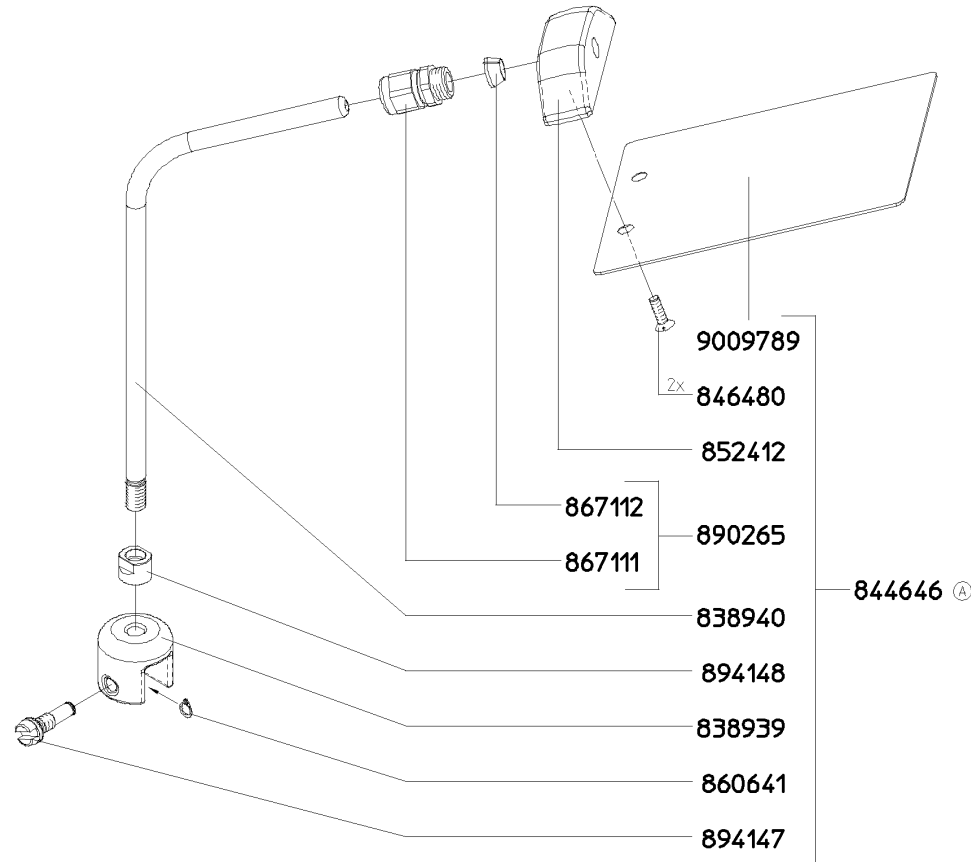
Einbaudaten install informations
 gültig ab : VF80/160 Nr. 1361-
 valid from : VF200/160 Nr. 1361-
 valable de : VF200 Nr. 1361-
 VF300 Nr. 1100-

dates d'installation

Teile-Nr. Ident-No.	Benennung	Description
827342	O-RING 020X003	O-RING 020X003
827358	O-RING 028X003B	O-RING 28X3
827577	SECHSKT.SCHR.M10X025	HEX.SCREW M10X25
827784	SENKSCRAUBE M06X012	COUNTERSUNK SCREW M6X12
827828	GEWINDESTIFT M12X012	THREAD PIN M12X12
828054	TELLERFEDER 40/20,4X2	PLATE SPRING B40X20,4X2
828922	O-RING 032X003	O-RING 32X3
832372	O-RING 045X003	O-RING 45X3
832705	ZYL.SCHRAUBE M05X010	ALLEN SCREW M5X10
832797	GEWINDESTIFT M08X008	THREAD PIN M8X8
837347	ANLAUFSCHLEIBE	BUFFER DISC
837465	UNTERLAGSCHEIBE	DISC
837517	ABDECKSCHEIBE RECHTS VOLL	COVERING DISC RIGHT COMPL.
837810	PASSSCHEIBE 20X28X0,2	SHIM RING 20/28X0.2
837811	PASSSCHEIBE 20X28X1,5	SHIM RING 20/28X1.5
837867	ABSTIMMSCHLEIBE 0,5	SHIM
838176	ZYL.SCHRAUBE M08X120	ALLEN SCREW M08X120
838777	FLANSCH	FLANGE
838945	QUERBOLZEN RECHTS	LATERAL PLUG RIGHT
839664	MSS-SENSOR VOLLST.(S4)	MSS-SENSOR COMPL.
839668	SCHALTRING VOLLST.	SWITCH RING COMPL.
840127	SCHLAUCHSTUTZEN	HOSE CONNECTION PIECE
840958	FLANSCHRING	FLANGE RING
840959	SCHLAUCHSTUTZEN	HOSE CONNECTION PIECE
840960	VIERKANTSCHLEIBE	SQUARE DISK
841068	SECHSKANTMUTTER M14	HEX. NUT M14
841070	QUERBOLZEN	LATERAL PLUG
841152	SCHALTBOLZEN	CONTROL PIN
841955	SPANNHEBEL MIT QUERBOLZEN	CLAMPING LEVER WITH LATERAL PLUG
844127	HUELSENFREILAUF	SLEEVE TYPE FREE WHEEL
846480	EJOT-PT-SCHRAUBE K 60X20	EJOT-PT-SCREW K 60X20
846504	SAEULE-UNTERTEIL VOLLST.	COLUMN LOWER PART
846508	SAEULE-UNTERTEIL VOLLST.	COLUMN LOWER PART
846510	DECKEL	COVER
848341	BEFESTIGUNGSSCHLEIBE BSL	FIXING CLIP BSL
848342	STECKERBSTIFT 8X18	DOWEL PIN 8X18
848398	ZYL.SCHRAUBE M08X050	ALLEN SCREW
853205	KEGELHUELSE	CONE SLEEVE
853462	SCHUTZSCHLAUCH 12,6X3,4	PROTECTING HOSE 12,6X3,4
854391	SAEULE-OBERTHEIL VOLLST.	COLUMN-UPPER PART COMPL.
854393	FLANSCH	FLANGE 160/200/300L

Teile-Nr. Ident-No.	Benennung	Description
854639	SAEULE-OBERTHEIL KOMPL.	COLUMN-UPPER PART COMPL.

Fülltrichter / Bodentrichter 450 L filling hopper / floor hopper 450 l entonnoir / trémie de font 450 l



Einbaudaten

gültig ab :	VF80 - VF300	dates d'installation
valid from :	VF608 - VF634	Nr:150-
valable de :	695	Nr:12244-
		Nr:100-

(A) optional für/far/pour 695

Teile-Nr. Ident-No.	Benennung	Description
838939	KLEMMSTUECK	CLAMPING PIECE
838940	HALTEARM	HOLDING ARM
844646	SPIEGEL	MIRROR
846480	EJOT-PT-SCHRAUBE K 60X20	EJOT-PT-SCREW K 60X20
852412	HALTELEISTE	RETAINING RAIL
860641	SICHERUNGSRING 008X000.8	CIRCLIP 008X000.8
867111	GEWINDERING	THREAD RING
867112	KEGELEINSATZ	CONE SLEEVE
890265	SPIEGELVERSCHRAUBUNG KOMPLETT	MIRROR SCREWING COMPL.
894147	KLEMMSCHRAUBE	CLAMPING SCREW
894148	GEWINDERING	THREADED RING
9009789	SPIEGEL 200X150	MIRROR 200X150

VF200 / VF300

Baugruppe 56

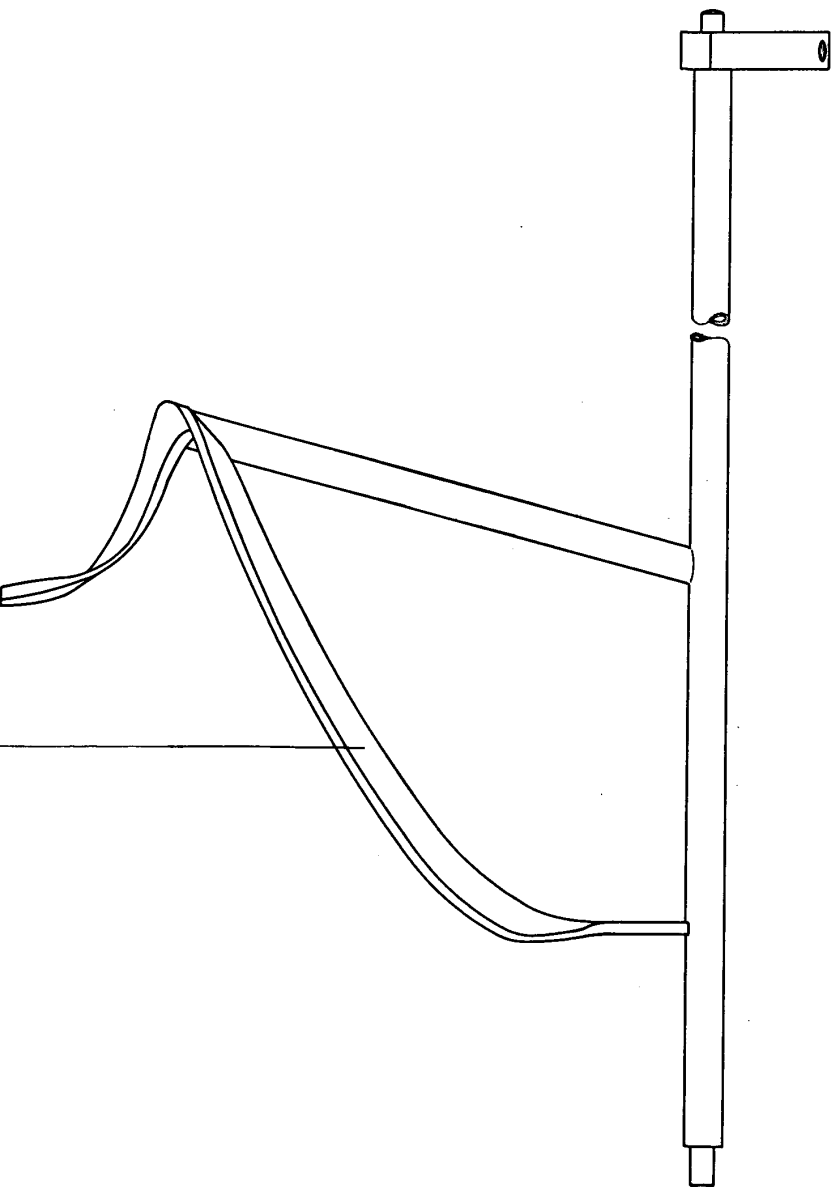
Gegenhaltekurve

counter arm

courbe de retenue



828809



Ausführung execution	Bestell-Nr. order no. no. de commande
200 l Trichter hopper entonnoir	828811
300 l Trichter hopper entonnoir	828818

Einbaudaten

gültig ab :

install informations

dates d'installation

valid from :

Nr. 150-249

valable de :

EL-5-56-2

Teile-Nr. Ident-No.	Benennung	Description
828809	KREUZGRIFF KPL.	CROSS HANDLE COMPL.
828811	GEGENHALTEKURVE V.200L	COUNTER ARM FOR 200L HOPPER COMPL.
828818	GEGENHALTEKURVE VOLL.300L	COUNTER ARM FOR 300 L HOPPER COMPL.

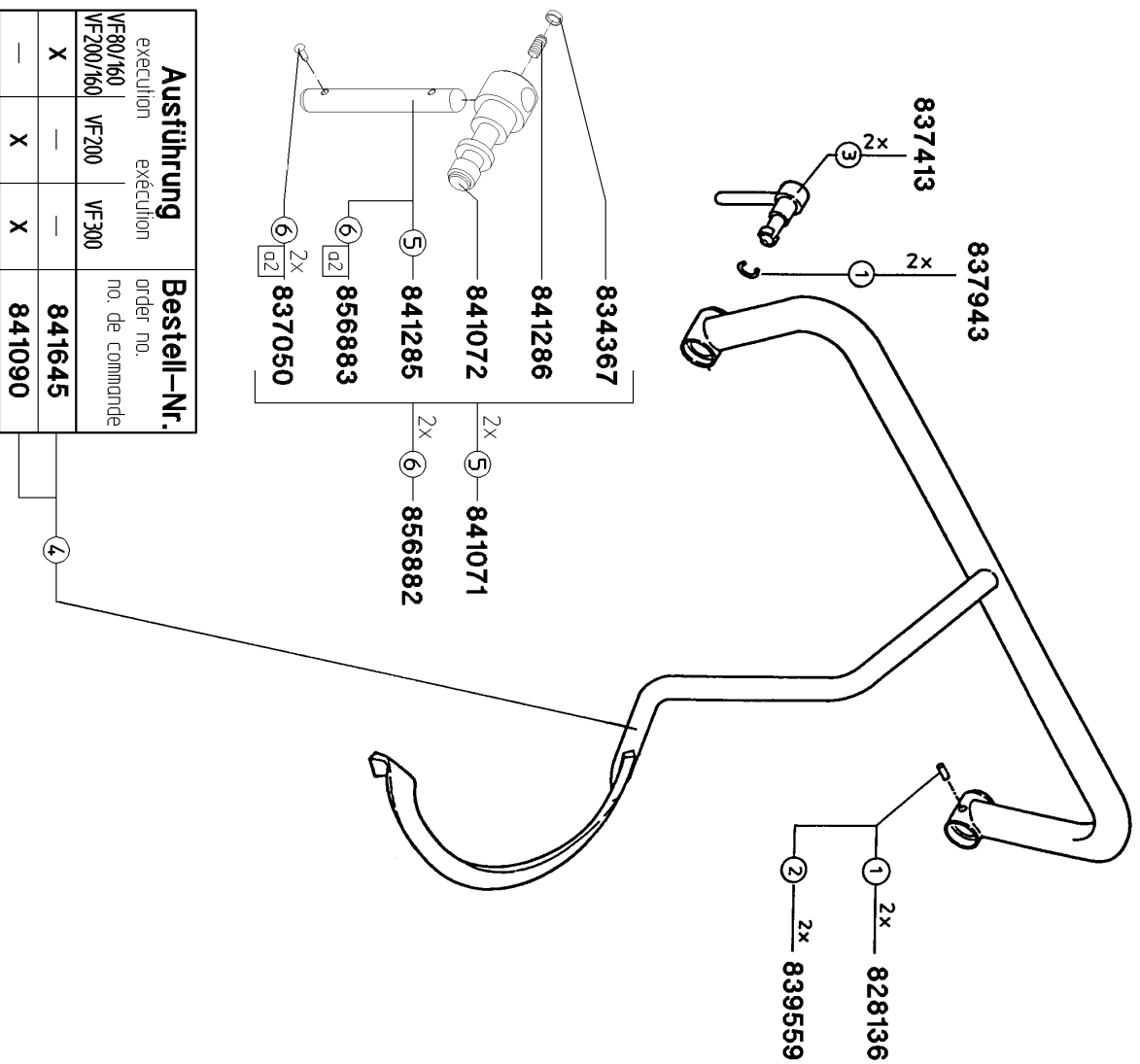
VF80 / VF200 / VF300

Baugruppe 56

Gegenhaltkurve

counter arm

courbe de retenue



Einbaudaten install informations
 gültig ab : VF80/160 Nr. 1361-
 valid from : VF200/160 Nr. 1361-
 valable de : VF200 Nr. 250-
 VF300 Nr. 250-

dates d'installation
 ① VF200 Nr. 250-987
 VF500
 ② VF80/160 Nr. 1361-
 VF200/160 Nr. 2830-
 VF200 Nr. 288-
 VF300 Nr. 836-
 ③ VF80/160 Nr. 1361-2251
 VF200 Nr. 250-1775
 VF300 Nr. 250-1348

④ VF80/160 Nr. 2105-
 VF200/160 Nr. 2830-
 VF200 Nr. 1776-
 VF300 Nr. 1349-
 ⑤ → kein Ersatz, nimm
 no replacement, take
 pas de remplacement, prenez ⑥

Teile-Nr. Ident-No.	Benennung	Description
828136	KEGELKERBSTIFT 08X16	GROOVED PIN 8X16
834367	VERSCHLUSSTOPFEN	NUT PLUG
837050	HALBRUNDKERBNAGEL 4X10	GROOVED PIN 4x10
837413	SPANNHEBEL VOLLST.	CLAMPING LEVER COMPL.
837943	O-RING 018X005	O-RING 018X005
839559	GEWINDESTIFT M8X16	THREAD PIN M08X16
841071	SPANNHEBEL VOLLST.	CLAMPING LEVER COMPL.
841072	SPANNBOLZEN	CLAMPING BOLT
841090	GEGENHALTEKURVE KOMPL.	COUNTER ARM COMPL.
841285	HEBEL	LEVER
841286	DRUCKSTUECK BNS M8X16	THRUST PIECE
841645	GEGENHALTEKURVE KOMPL.	COUNTER ARM COMPL.
856882	SPANNHEBEL VOLLST.	CLAMPING LEVER COMPL.
856883	HEBEL	LEVER
841955	SPANNHEBEL MIT QUERBOLZEN	CLAMPING LEVER WITH LATERAL PLUG
856882	SPANNHEBEL VOLLST.	CLAMPING LEVER COMPL.
892093	GEGENHALTEKURVE KOMPL.	COUNTER ARM COMPL.
856882	SPANNHEBEL VOLLST.	CLAMPING LEVER COMPL.
892095	GEGENHALTEKURVE VOLLST.	COUNTER ARM COMPL.

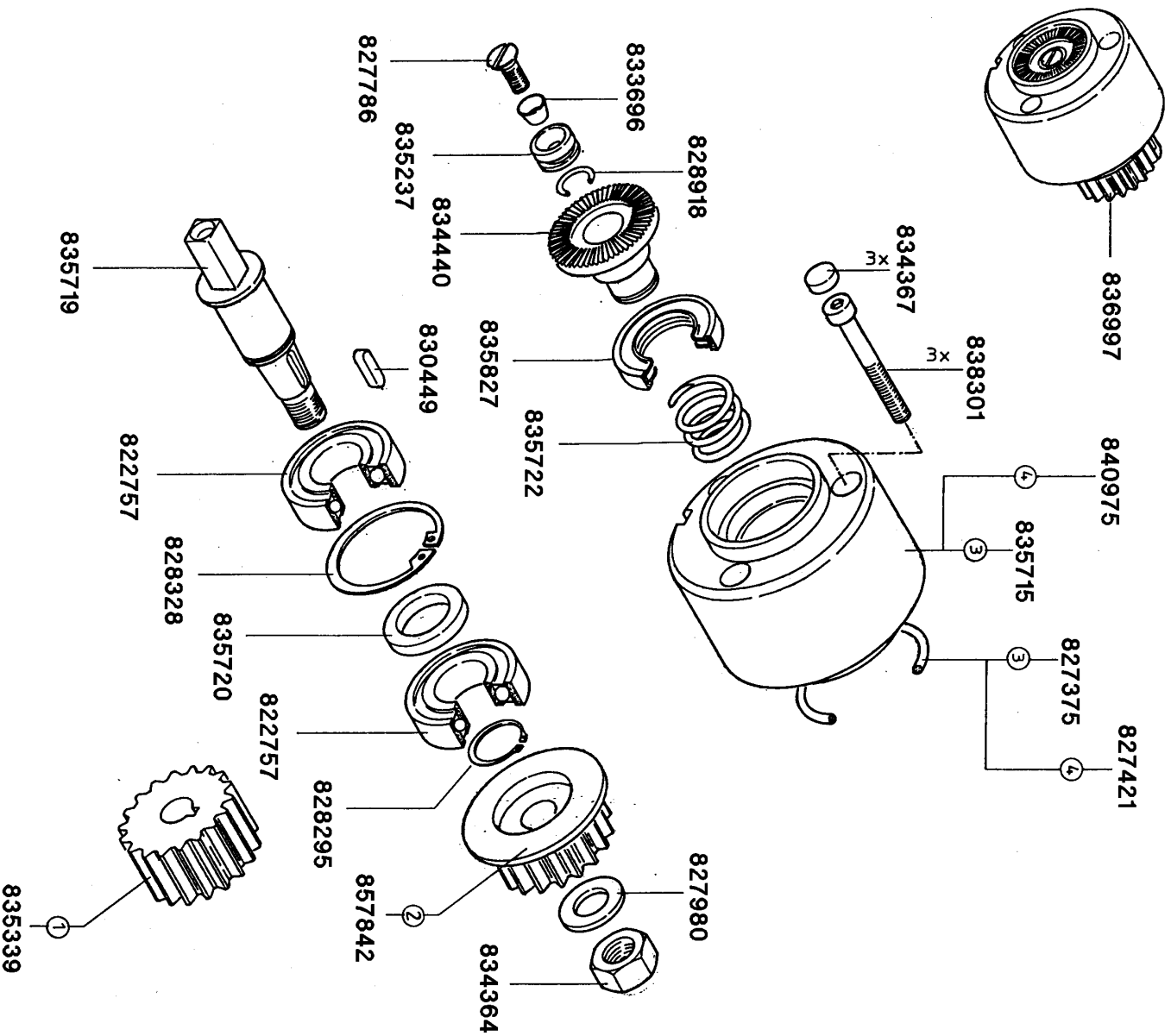
VF80 / VF200 / VF300

Baugruppe 57

Abdrehantrieb

linking drive

for sionneur



Einbaudaten

gültig ab :
valid from :
valable de :

install informations

Nr. 150 -

dates d'installation

① VF80 Nr. 150-603
VF200 Nr. 150-199
VF300 Nr. 150-199

② VF80 Nr. 604-
VF200 Nr. 200-
VF300 Nr. 200-

③ VF200 Nr. 150-199
VF300 Nr. 150-199

④ VF200 Nr. 200-
VF300 Nr. 200-

Nr. 150-199
Nr. 150-199
Nr. 200-
Nr. 200-

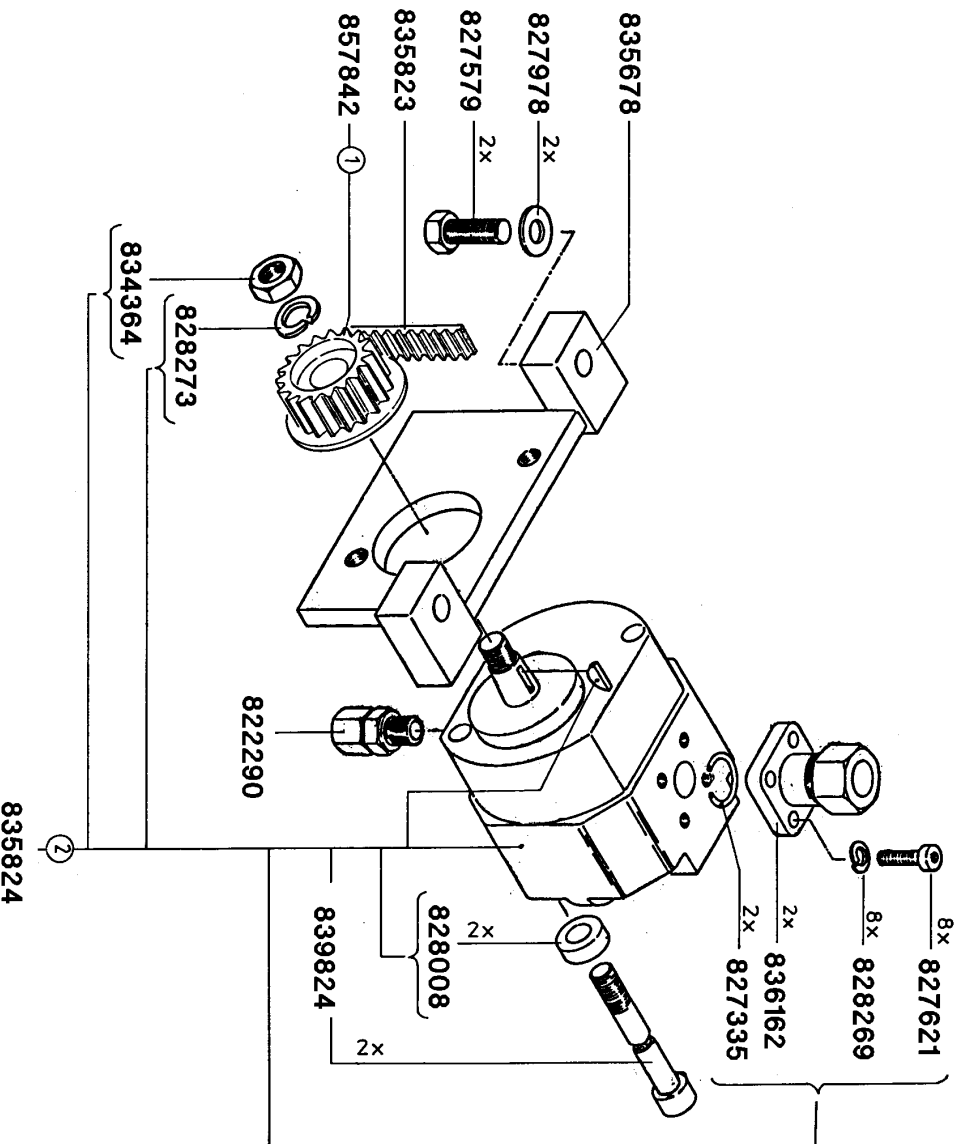
EL-5-57-1

Teile-Nr. Ident-No.	Benennung	Description
822757	RILLENKUGELLAGER	GROOVED BALL BEARING
827375	O-RING 043X003	O-RING 43X3
827421	O-RING 069X2,5	O-RING 69X2,5
827786	SENKSCRAUBE M06X020	COUNTERSUNK SCREW M6X20
827980	SCHEIBE 12	DISC 12
828295	SICHERUNGSRING 20X1,2	CIRCLIP 020X001,2
828328	SICHERUNGSRING 42X1,75	CIRCLIP J 42X1.75
828918	O-RING 10X2	O-RING 10X2
829659	SCHEIBE A13	DISC A13
830449	PASSFEDER A 04X04X016	PARALLEL KEY A 04X04X016
833696	NYLTITE-SIEGEL	NYLTITE-SEAL
834364	SECHSKANTMUTTER M12X1.5	HEX. SCREW BM12X1,5
834367	VERSCHLUSSTOPFEN	NUT PLUG
834440	ANTRIEBSFLANSCH	DRIVE FLANGE
835237	STOPFEN	PLUG
835339	ZAHNSCHEIBE	TOOTHED WASHER
835715	LAGERBLOCK	BEARING BLOCK
835719	LAGERWELLE	PLUMMER SHAFT
835720	HUELSE	SLEEVE
835722	SCHRAUB.FED.	COIL SPRING
835827	WELLENDICHTUNG	DOUBLE SHAFT SEAL
836997	ABDREHANTRIEB-LAGERUNG	BEARING OF LINKING DRIVE
837392	ZAHNSCHEIBE 12	TOOTHED WASHER
838301	ZYL.SCHRAUBE M06X050	ALLEN SCREW M06X050
840975	LAGERBOCK	BEARING BLOCK
857842	ZAHNSCHEIBE	TOOTH LOCK WASHER
858339	ANTRIEBSFLANSCH	DRIVE FLANGE

Abdrehantrieb

linking drive

torsionneur



Einbaudaten

install informations

gültig ab : VF80
 valid from : VF200
 valable de : VF300

Nr. 150-1304
 Nr. 150-955
 Nr. 150-816

dates d'installation

① Zusammen mit 857842 von Seite
 together with 857842 from page
 ensemble avec de la page

EL-5-57-1 Nr. 150-

② kein Ersatz; nimm Ausführung von Seite
 no replacement; take execution from page
 pas de remplacement; prenez l'exécution de la page

EL-5-57-3

und Teil 839778 von Seite
 and part 839778 from page
 et pièce de la page

EL-5-80-5

EL-5-57-2

Teile-Nr. Ident-No.	Benennung	Description
822290	VERSCHRAUBUNG GE8	FITTING GE 8-LM
827335	O-RING 018X002,5	O-RING 18X2.5
827579	SECHSKT.SCHR.M10X030	HEX.SCREW M10X30
827621	ZYL.SCHRAUBE M06X022	ALLEN SCREW M6X22
827978	SCHEIBE A10,5	DISC 10,5
828008	SCHEIBE A11	DISC A11
828269	FEDERRING A06	SPRING WASHER A06
828273	FEDERRING A12	SPRING WASHER A12
834364	SECHSKANTMUTTER M12X1.5	HEX. SCREW BM12X1,5
835678	FLANSCHPLATTE VOLLST.	FLANGE PLATE COMPL.
835823	ZAHNRIEMEN SUPER-TORQUE	TOOTHED BELT
835824	HYDROZAHNRADMOTOR KM 1/11	HYDRAULIC GEAR MOTOR
836162	GER.FLANSCHVERSCHR. KM12	STRAIGHT FLANGE SCREWING
838829	HYDROMOTOR	HYDRAULIC MOTOR
839778	LECKOELLEITUNG	OIL PIPE
839803	GER.FLANSCHVERSCHR.	STRAIGHT FLANGE SCREWING
839824	ZYL.SCHRAUBE M10X100	ALLEN SCREW M10X100
848389	FEDERRING A6	SPRING WASHER
857842	ZAHNSCHEIBE	TOOTH LOCK WASHER

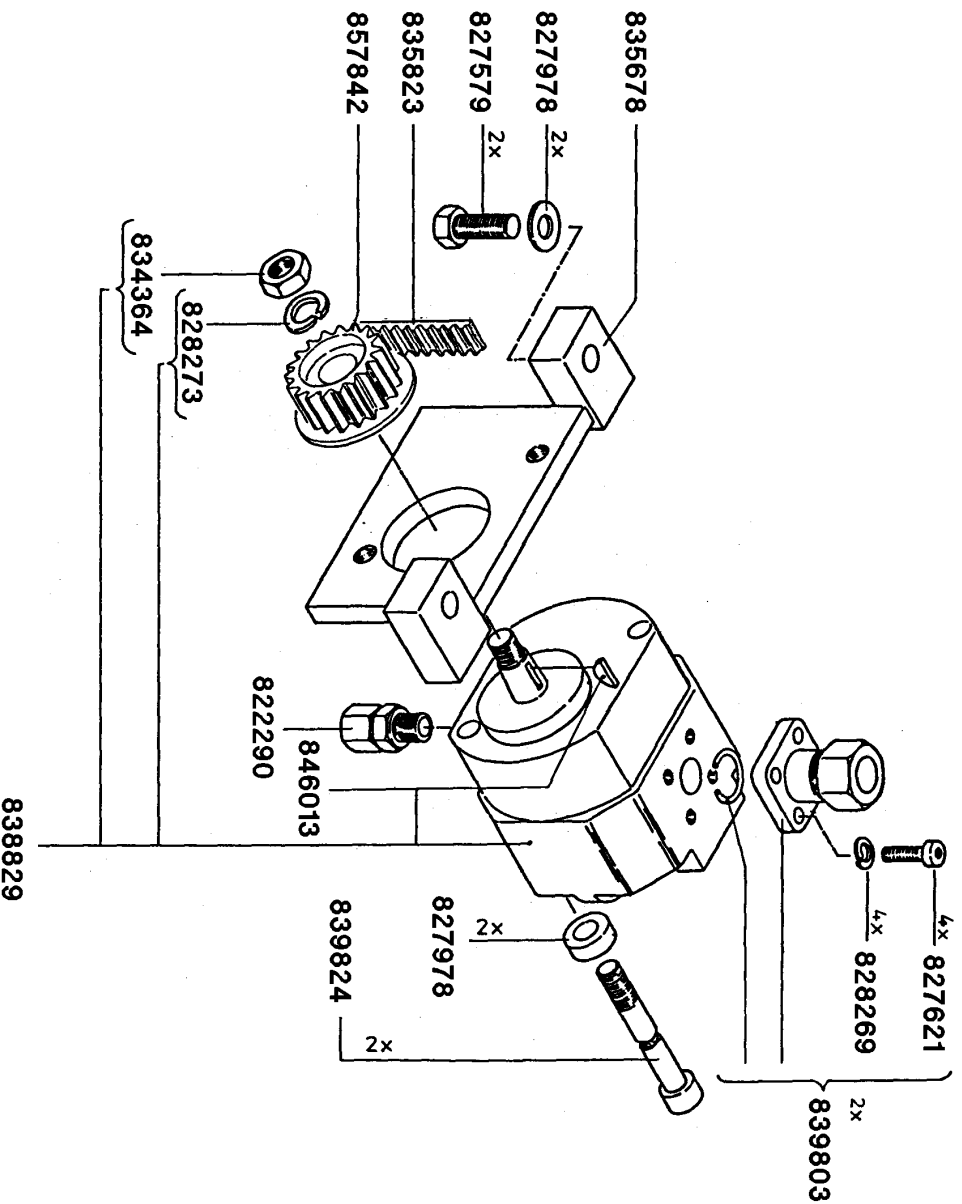
VF80 / VF200 / VF300

Baugruppe 57

Abdrehantrieb

linking drive

for sionneur



Einbaudaten

install informations

dates d'installation

gültig ab : VF80
valid from : VF200
valable de : VF300

Nr. 1305-
Nr. 956-
Nr. 817-

Teile-Nr. Ident-No.	Benennung	Description
822290	VERSCHRAUBUNG GE8	FITTING GE 8-LM
827579	SECHSKT.SCHR.M10X030	HEX.SCREW M10X30
827621	ZYL.SCHRAUBE M06X022	ALLEN SCREW M6X22
827978	SCHEIBE A10,5	DISC 10,5
828269	FEDERRING A06	SPRING WASHER A06
828273	FEDERRING A12	SPRING WASHER A12
834364	SECHSKANTMUTTER M12X1.5	HEX. SCREW BM12X1,5
835678	FLANSCHPLATTE VOLLST.	FLANGE PLATE COMPL.
835823	ZAHNRIEMEN SUPER-TORQUE	TOOTHED BELT
838829	HYDROMOTOR	HYDRAULIC MOTOR
839803	GER.FLANSCHVERSCHR.	STRAIGHT FLANGE SCREWING
839824	ZYL.SCHRAUBE M10X100	ALLEN SCREW M10X100
846013	SCHEIBENFEDER 3X5	DISC SPRING 3X5
848389	FEDERRING A6	SPRING WASHER
857842	ZAHNSCHEIBE	TOOTH LOCK WASHER

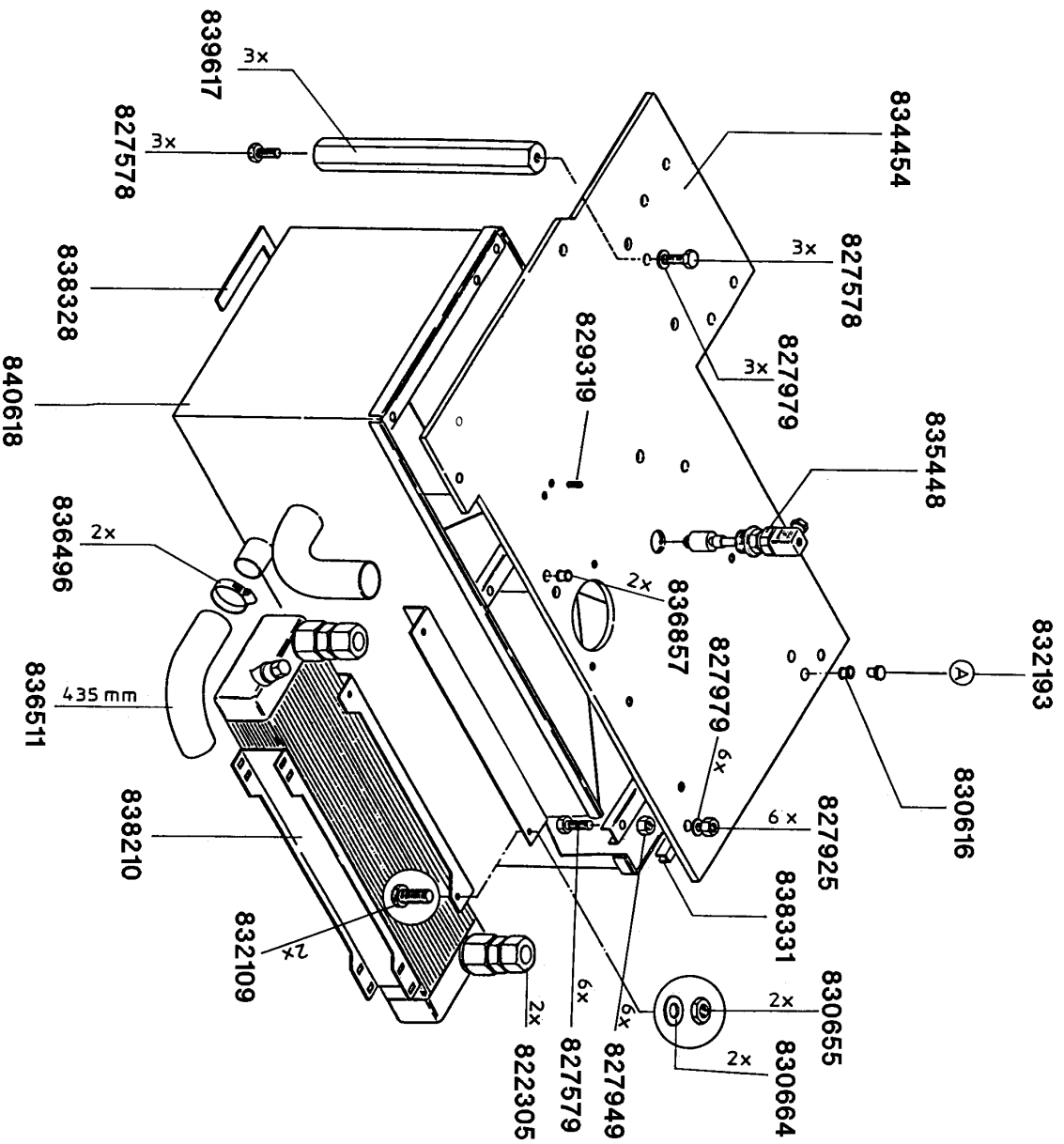
VF200 / VF300

Baugruppe 58

Hydroaggregat

hydraulic aggregate

agregate hydraulique



Einbaudaten

install informations

dates d'installation

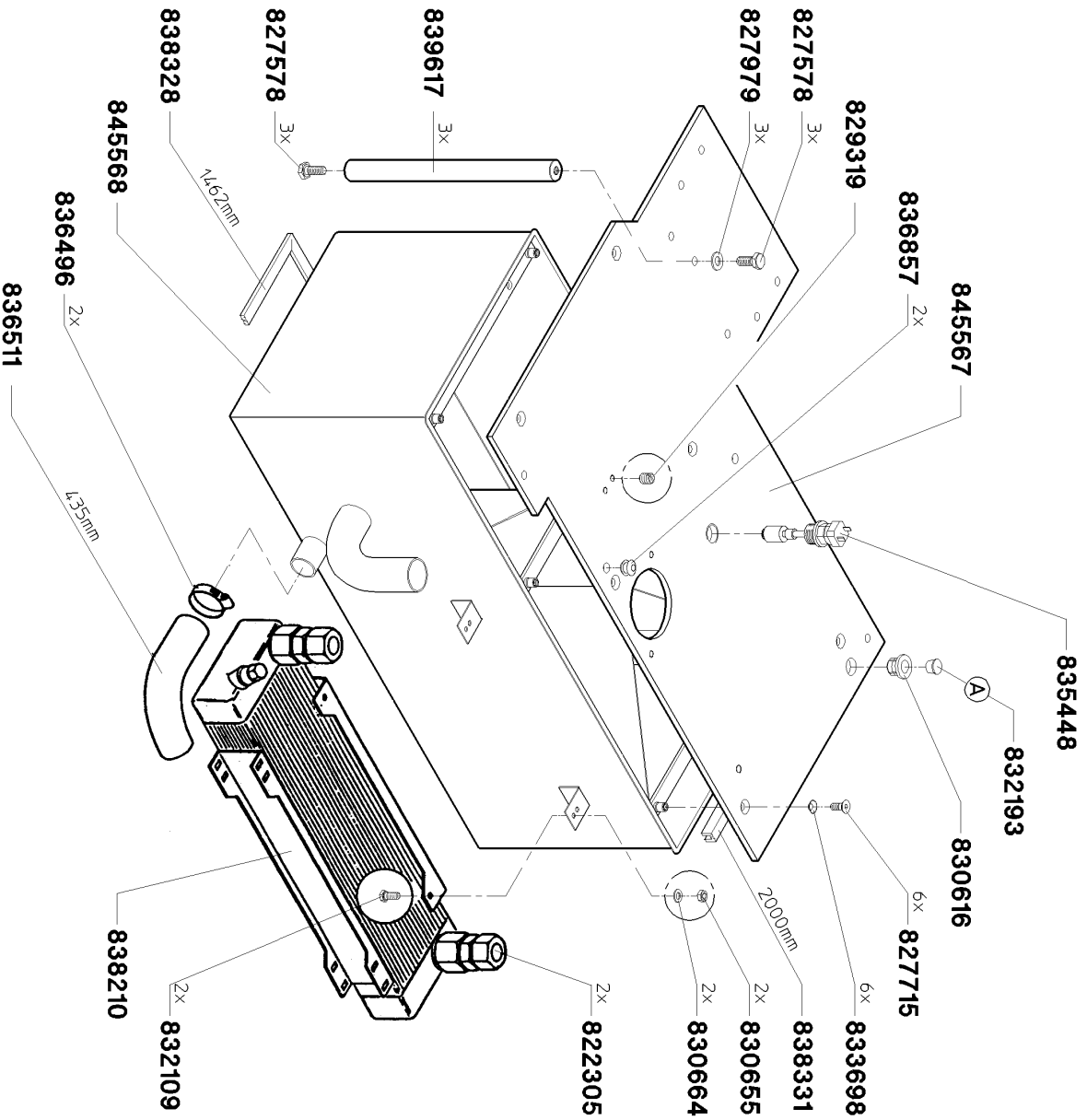
gültig ab : VF200 Nr. 150-2669
valid from : VF300 Nr. 150-1912
valable de :

Teile-Nr. Ident-No.	Benennung	Description
822305	VERSCHRAUBUNG GE20-PSR-A3	FITTING GE 20-SR
827578	SECHSKT.SCHR.M10X025	HEX.SCREW M10X25
827579	SECHSKT.SCHR.M10X030	HEX.SCREW M10X30
827925	SECHSKANTMUTTER M10	HEX.NUT M10
827949	SECHSKANTMUTTER M10-5	HEX.NUT M10
827979	SCHEIBE 10,5	DISC 10,5
829319	GEWINDESTIFT M08X010	THREADED PIN M8X10
830616	HYDR.-ROHRHALTER	HYDRAULIC-PIPE HOLDER
830655	SECHSKANTMUTTER M05	HEX.NUT M5
830664	SCHEIBE 05.3	DISC 05.3
832109	SECHSKT.SCHR.M05X012	HEX.SCREW M5X12
832193	SCHUTZSTOPFEN TL-4-152	PROTECTION PLUG
834454	TANKDECKEL	TANK COVER
835448	NIVEAUGEBER V 344	LEVEL TRANSMITTER
836496	SCHLAUCHSCHELLE 32-50	HOSE CLIP SGL32-50
836511	SCHLAUCH	TUBE
836857	STANDARD-TUELLE SR2700	LEDDING IN SLEEVE
838183	PROFILDICHTUNG	PROFILE SEAL
838210	LUFT-OELKUEHLER	AIR-OIL COOLER
838328	DICHTUNG	PROFILE SEAL 15/5X510MM
838331	PROFILDICHTUNG	PROFILE SEAL 2050MM LONG
839617	STEBOLZEN	SPRING HOLDER
840618	OELTANK VOLLST.	OIL TANK COMPL.
845567	TANKDECKEL	TANK COVER
845568	OELTANK VOLLST.	OIL TANK COMPL.

VF200 / VF300

Baugruppe 58

Hydroaggregat hydraulic aggregate agregate hydraulique



Einbaudaten

install informations

dates d'installation

gültig ab : VF200
valid from : VF300
valable de : VF300

Nr. 2670-
Nr. 1913-

A Ausführung ohne Hebevorrichtung
execution without hoisting device
exécution sans dispositif de levage

EL-5-58-4

Teile-Nr. Ident-No.	Benennung	Description
822305	VERSCHRAUBUNG GE20-PSR-A3	FITTING GE 20-SR
827578	SECHSKT.SCHR.M10X025	HEX.SCREW M10X25
827715	SENKSCHRAUBE M08X020	COUNTERSUNK SCREW M8X20
827979	SCHEIBE 10,5	DISC 10,5
829319	GEWINDESTIFT M08X010	THREADED PIN M8X10
830616	HYDR.-ROHRHALTER	HYDRAULIC-PIPE HOLDER
830655	SECHSKANTMUTTER M05	HEX.NUT M5
830664	SCHEIBE 05.3	DISC 05.3
832109	SECHSKT.SCHR.M05X012	HEX.SCREW M5X12
832193	SCHUTZSTOPFEN TL-4-152	PROTECTION PLUG
833698	NYLTITE-SIEGEL	NYLTITE-SEAL
835448	NIVEAUGEBER V 344	LEVEL TRANSMITTER
836496	SCHLAUCHSCHELLE 32-50	HOSE CLIP SGL32-50
836511	SCHLAUCH	TUBE
836857	STANDARD-TUELLE SR2700	LEDDING IN SLEEVE
838183	PROFILDICHTUNG	PROFILE SEAL
838210	LUFT-OELKUEHLER	AIR-OIL COOLER
838328	DICHTUNG	PROFILE SEAL 15/5X510MM
838331	PROFILDICHTUNG	PROFILE SEAL 2050MM LONG
839617	STEBOLZEN	SPRING HOLDER
845567	TANKDECKEL	TANK COVER
845568	OELTANK VOLLST.	OIL TANK COMPL.

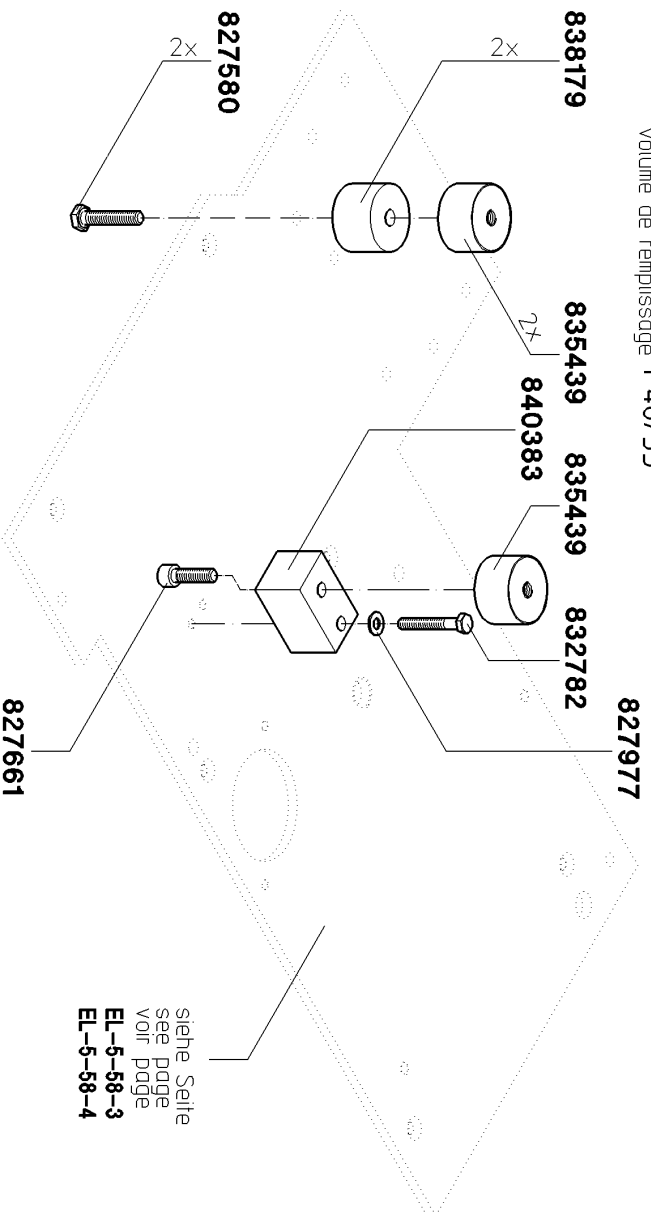
VF200 / VF300

Baugruppe 58

Hydroaggregat hydraulic aggregate agregate hydraulique

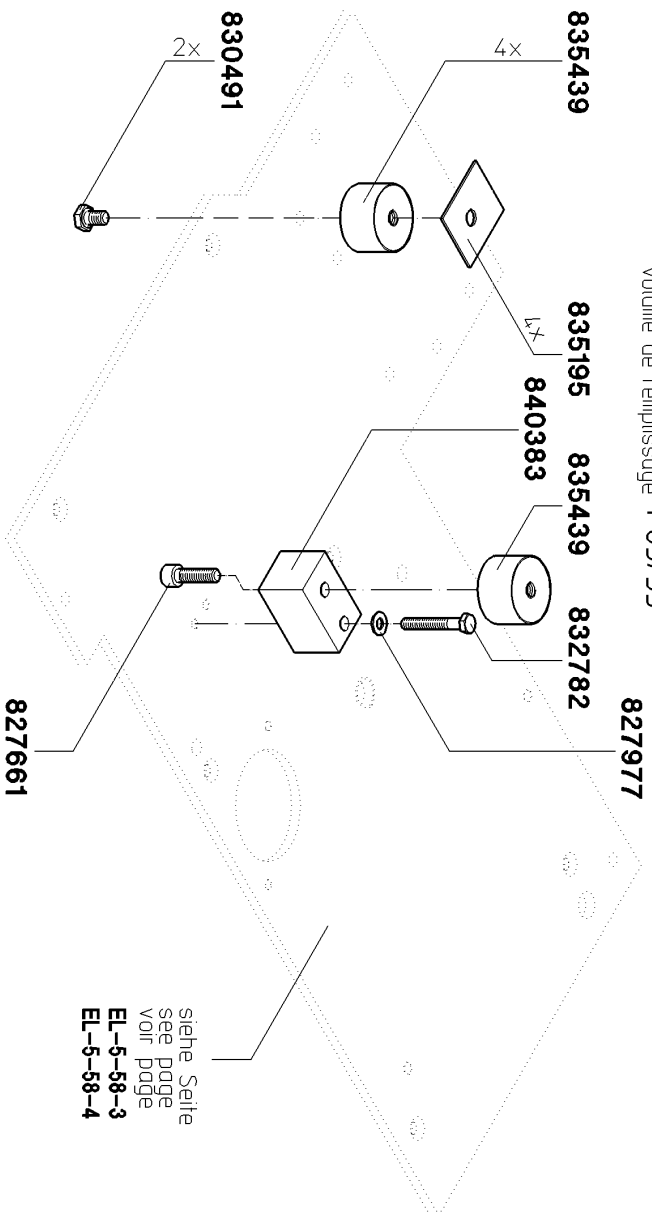
VF200 Fülleistung
filling capacity
volume de remplissage

N50/35
P48/55



VF200 / VF300 Fülleistung
filling capacity
volume de remplissage

N80/35
P63/55



Einbaudaten install informations dates d'installation
gültig ab :
valid from : Nr. 150 -
valable de :

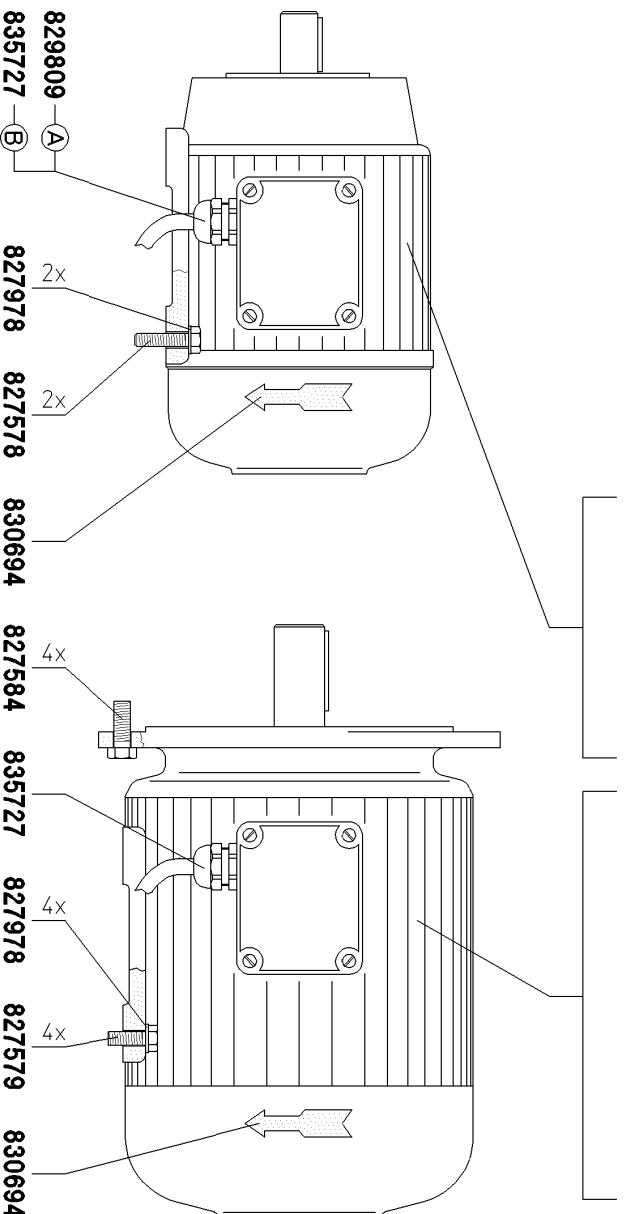
Teile-Nr. Ident-No.	Benennung	Description
827580	SECHSKT.SCHR.M10X050	HEX.SREW M 10X50
827661	ZYL.SCHRAUBE M10X035	ALLEN SCREW M10X035
827977	SCHEIBE A8,4	DISC A8,4
830491	SECHSKT.SCHR.M10X016	HEX. SCREW M10X16
832782	SECHSKT.SCHR.M08X055	HEX. SCREW M8X55
835195	UNTERLAGE	WASHER
835439	GUMMI-METALL-PUFFER 50/30	RUBBER METAL BUFFER
838179	DISTANZSCHEIBE	SPACER DISC
840383	ZWISCHENSTUECK	INTERMEDIATE PIECE

VF80 / VF200 / VF300

Baugruppe 58

Hydroaggregat hydraulic aggregate agrégate hydraulique

Typ	Bestell-Nr.		order no.		no. de commande	
	VF80	VF200	VF200	VF300	VF300	VF300
Spannung voltage	VF80 N50/35 P48/55	VF200 N50/35 P48/55	VF200 N80/35 P63/55	VF300 N100/35(90/35) N160/22 P63/55	VF300 N160/35 P100/55	
200V / 60HZ	838548		844483	838550		
200-240V / 50HZ						
220-265V / 60HZ						
350-420V / 50HZ	837949		-	-		
380-460V / 60HZ						
200-220V / 50HZ						
220V / 60 Hz						
380-420V / 50HZ			844482	838236		
380-440V / 60HZ						
575V / 60HZ - CSA	837950		844484	838238		



Einbaudaten

gültig ab :
valid from :
valable de :
Nr. 150 -
install informations
dates d'installation

(A) Ausführung
exécution
VF80 (N50/35, P48/55)
(B) Ausführung
exécution
VF200 (N50/35, P48/55)

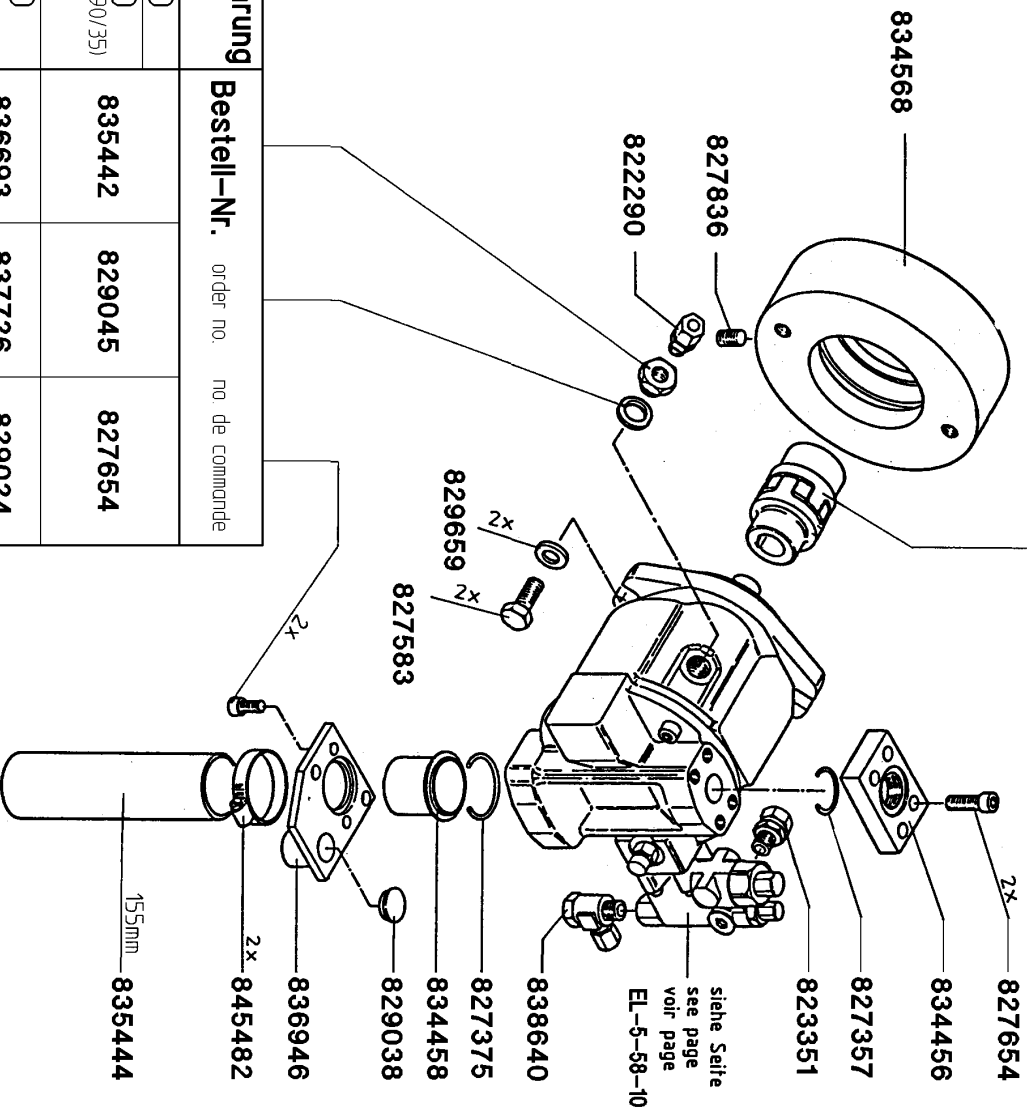
Teile-Nr. Ident-No.	Benennung	Description
827578	SECHSKT.SCHR.M10X025	HEX.SCREW M10X25
827579	SECHSKT.SCHR.M10X030	HEX.SCREW M10X30
827584	SECHSKT.SCHR.M12X035	HEX.SCREW M12X35
827978	SCHEIBE A10,5	DISC 10,5
829809	KABELVERSCHRAUBUNG STP 16	SKINHUT CONNECTION STP 16
830694	KLEBEPFEIL-PVC FORM375 20	ARROW LABEL PVC FORM375 20X80
835727	SKINTOP-VERSCHRAUBUNG	SKINTOP-CONNECTION STR PG 21
837949	MOTOR 3KW 200-460V;50/60H	THREE PHASE MOTOR 200-460V;50/60HZ S6
837950	MOTOR 575V 60HZ CSA 3KW	THREE PHASE MOTOR 575V 60HZ CSA S6
838236	MOTOR 8KW 200-440V 50+60	THREE PHASE MOTOR
838238	MOTOR 8KW 575V 60HZ CSA	THREE PHASE MOTOR 575V 60HZ CSA
838548	MOTOR 3KW 200V 60HZ	MOTOR 3KW 200V 60HZ
838550	MOTOR 8KW 200V/60HZ	MOTOR 11KW 200V/60HZ
844482	MOTOR 5,0KW;200-440V	MOTOR 5,0KW;200-440V
844483	MOTOR 5,0KW;200V/60HZ	MOTOR 5,0KW;200V/60HZ
844484	MOTOR 5,0KW;575V/60HZ CSA	MOTOR 5,0KW;575V/60HZ CSA
860012	MOTOR U. VERSCHRAUBUNG 8KW	MOTOR WITH CABLE SCREWING
860017	MOTOR U. VERSCHRAUBUNG 8KW	MOTOR WITH CABLE SCREWING
860019	MOTOR U. VERSCHRAUBUNG 8KW	MOTOR WITH CABLE SCREWING
860021	MOTOR U. VERSCHRAUBUNG 5KW	MOTOR WITH CABLE SCREWING
860022	MOTOR U. VERSCHRAUBUNG 5KW	MOTOR WITH CABLE SCREWING
860023	MOTOR U. VERSCHRAUBUNG 5KW CSA	MOTOR WITH CABLE SCREWING CSA
860847	MOTOR 3KW 200-220V 60HZ CSA	MOTOR 3KW 200-220V 60HZ CSA

VF200 / VF300

Baugruppe 58

Hydroaggregat hydraulic aggregate agrégate hydraulique

Ausführung	exécution	exécution	Bestell-Nr.
	VF200	VF300	order no. no. de commande
Fülleistung filling capacity volume de remplissage	N80/35 P63/55	N100/35(90/35) N160/22 P63/55	836514
	N50/35 P48/55	-	835446
	-	N160/35 P100/55(95/55)	836517



Ausführung	Bestell-Nr.	order no.	no de commande
exécution			
VF200			
VF300	835442	829045	827654
N100/35(90/35) N160/22 P63/55			
VF300	836693	837726	829024
N160/35 P100/55(95/55)			

Einbaudaten install informations dates d'installation

gültig ab :
valid from :
valable de :

Nr. 150 -

EL-5-58-7

Teile-Nr. Ident-No.	Benennung	Description
822290	VERSCHRAUBUNG GE8	FITTING GE 8-LM
823351	VERSCHRAUBUNG GE8-PSM A3K	FITTING GE 8-SM A2K
827357	O-RING 28X3	O-RING 28X3
827375	O-RING 043X003	O-RING 43X3
827583	SECHSKT.SCHR.M12X030	HEX.SCREW M12X30
827654	ZYL.SCHRAUBE M10X020	ALLEN SCREW M10X20
827836	GEWINDESTIFT M10X025	THREAD PIN M10X25
829024	ZYL.SCHRAUBE M12X020	ALLEN SCREW M12X20
829038	SCHUTZKAPPE	PROTECTIVE CAP
829045	USIT-RING U18,7	USIT-RING 18,7X26X1,5
829659	SCHEIBE A13	DISC A13
834456	DRUCKFLANSCH	PRESSURE FLANGE
834458	ANSAUGROHR	SUCTION PIPE
834568	DAEMPFUNGSRING	DAMPING RING
835442	HOHLSCHRAUBE M18X1,5/M12	HOLLOW SCREW M18X1,5/M12X1,5
835444	SAUGSCHLAUCH NW 40X5,5	SUCTION HOSE
835446	KUPPLUNG-ROTEX 24/28 AL	COUPLING-ROTEX 24/28 AL COMPL.
836514	KUPPL.ROTEX 28/38 AL	COUPLING-ROTEX
836517	KUPPLUNG ROTEX 28/38 AL	COUPLING ROTEX
836693	HOHLSCHRAUBE M22X1,5/M12	HOLLOW SCREW M22X1,5/M12X1,5
836946	FLANSCHPLATTE VOLLST.	FLANGE PLATE COMPL.
837726	USIT-RING U24,7X32X2	USIT-RING U26,7X35X2
838640	VERSCHRAUBUNG WH8	FITTING WH 8-PSM-A3C
845482	SCHLAUCHSCHELLE 40-60/9	HOSE CLIP 40-60/9

VF200 / VF300

Baugruppe 58

Hydroaggregat hydraulic aggregate agregate hydraulique

VF200

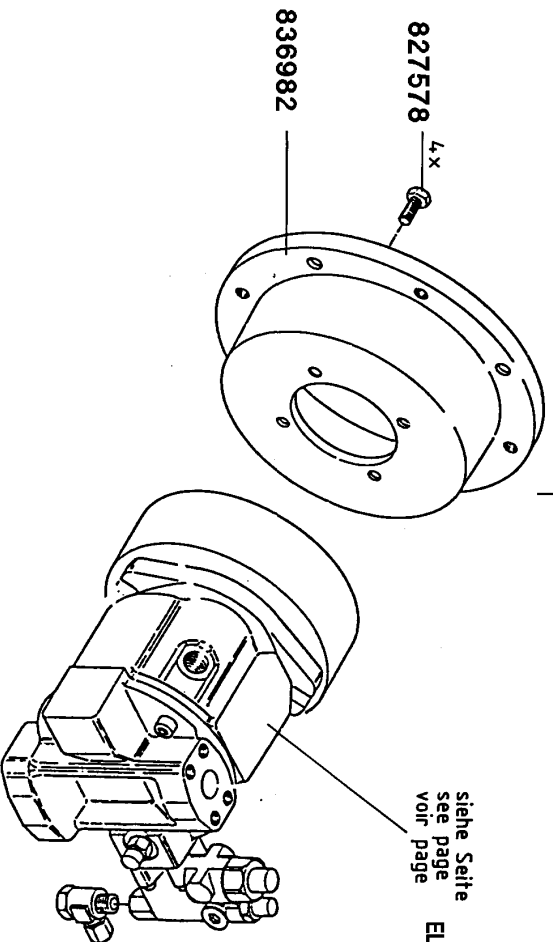
Fülleistung
filling capacity
volume de remplissage

N80/35
P63/55

VF300

Fülleistung
filling capacity
volume de remplissage

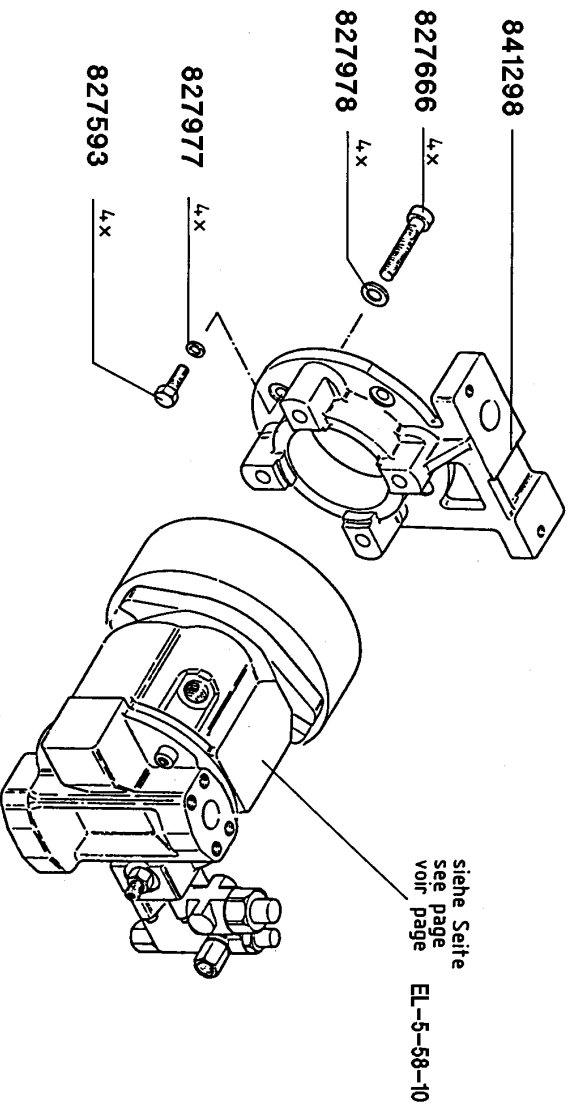
N100/35
N160/22
N160/35
P63/55



VF200

Fülleistung
filling capacity
volume de remplissage

N50/35
P48/55



Einbaudaten

gültig ab :
valid from :
valable de :
install informations :
dates d'installation :

Nr. 150-

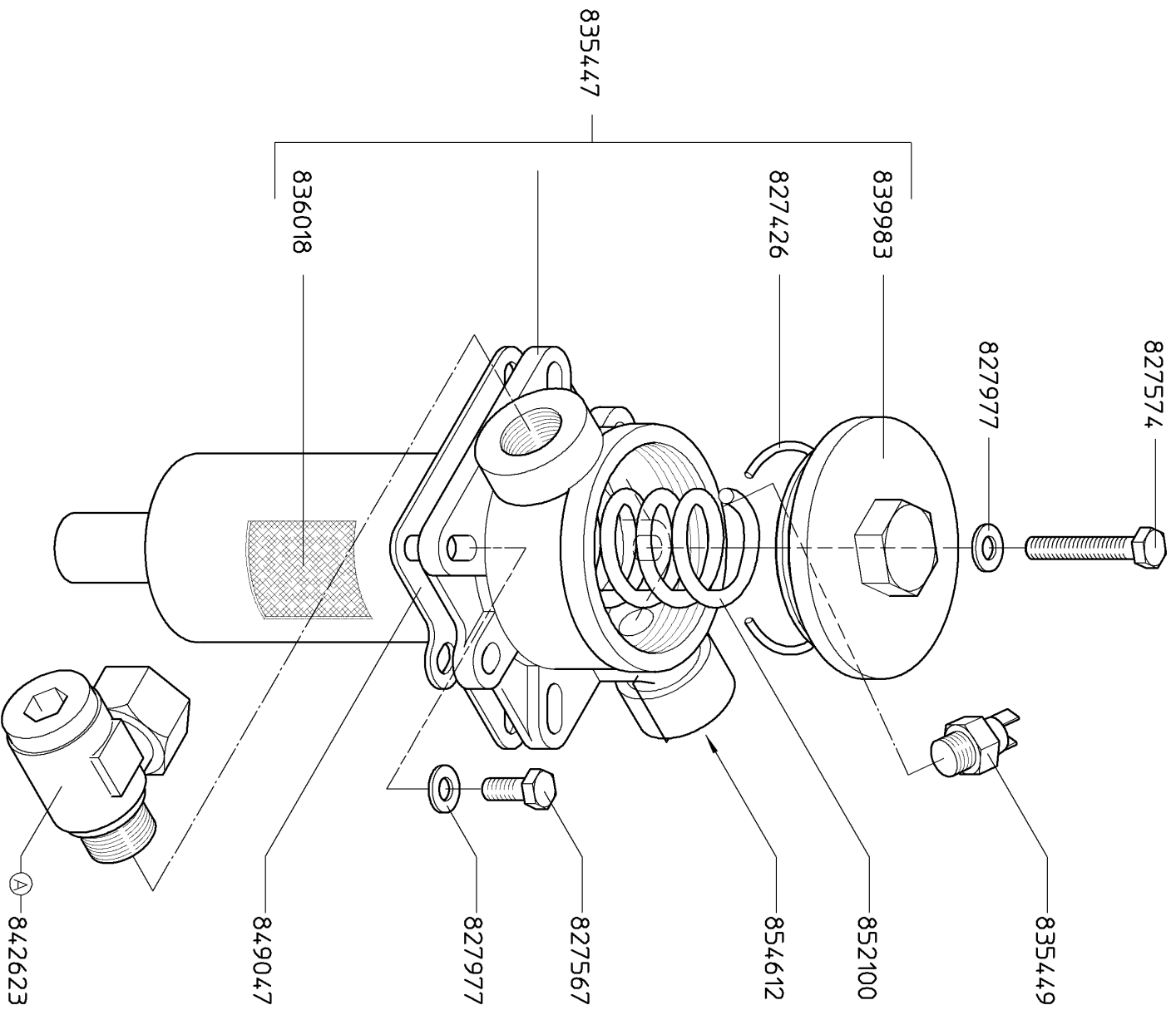
EL-5-58-8

Teile-Nr. Ident-No.	Benennung	Description
827578	SECHSKT.SCHR.M10X025	HEX.SCREW M10X25
827593	SECHSKT.SCHR.M08X025	HEX. SCREW M8X25
827666	ZYL.SCHRAUBE M10X055	ALLEN SCREW M10X55
827977	SCHEIBE A8,4	DISC A8,4
827978	SCHEIBE A10,5	DISC 10,5
836982	PUMPENTRAEGER PK300/9/85	PUMP SUPPORT
841298	PUMPENTRAEGER	PUMP SUPPORT

Hydroaggregat

hydraulic aggregate

agrégate hydraulique



Einbaudaten

install informations

dates d'installation

gültig ab :
 valid from :
 valable de :

Nr. 150-

Ⓐ für VF200 zusammen mit
 pour VF300 together with

846302 von Seite
 de la page

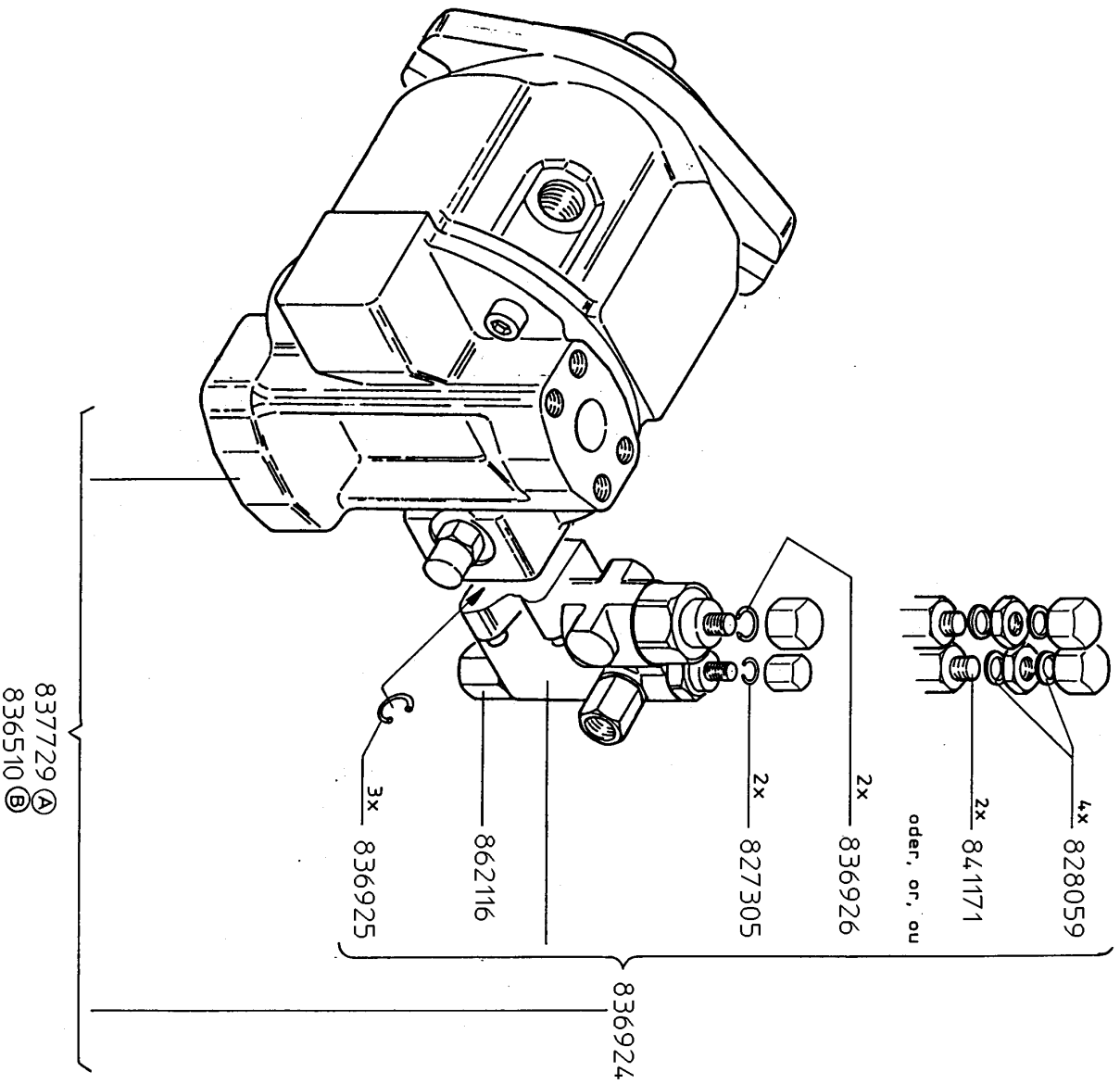
EL-5-60-6

Teile-Nr. Ident-No.	Benennung	Description
827426	O-RING 74X3	O-RING 74X3
827567	SECHSKT.SCHR.M08X020	HEX.SCREW M8X20
827574	SECHSKT.SCHR.M08X060	HEX.SCREW M8X60
827977	SCHEIBE A8,4	DISC A8,4
835447	RUECKLAUFFILTEREINHEIT	RETURN OIL FILTER
835449	THERMOSCHALTER	THERMO SWITCH
836018	FILTERPATRONE	FILTER CARTRIDGE
839983	DECKEL MIT MASSESTIFT M82	COVER
842623	SCHWENKVERSCHRAUBUNG	SWIVEL FITTING
846302	HYDRAULIKLEITUNG	HYDRAULIC PIPE
849047	FLACHDICHTUNG	FLAT SEALING
852100	FEDER F. TANKRUEKL.FILTER	Spring
854612	FILTERELEMENT F. BELUEFTU	FILTER ELEMENTS FOR VENTILATION

VF80 / VF200 / VF300

Baugruppe 58

Hydroaggregat hydraulic aggregate agregate hydraulique



Einbaudaten

gültig ab :
valid from :
valable de :

install informations

Nr. 150 -

dates d'installation

(A) Ausführung
execution

(B) Ausführung
execution

VF80/VF200/VF300 (N100/35, N160/22, P63/55)

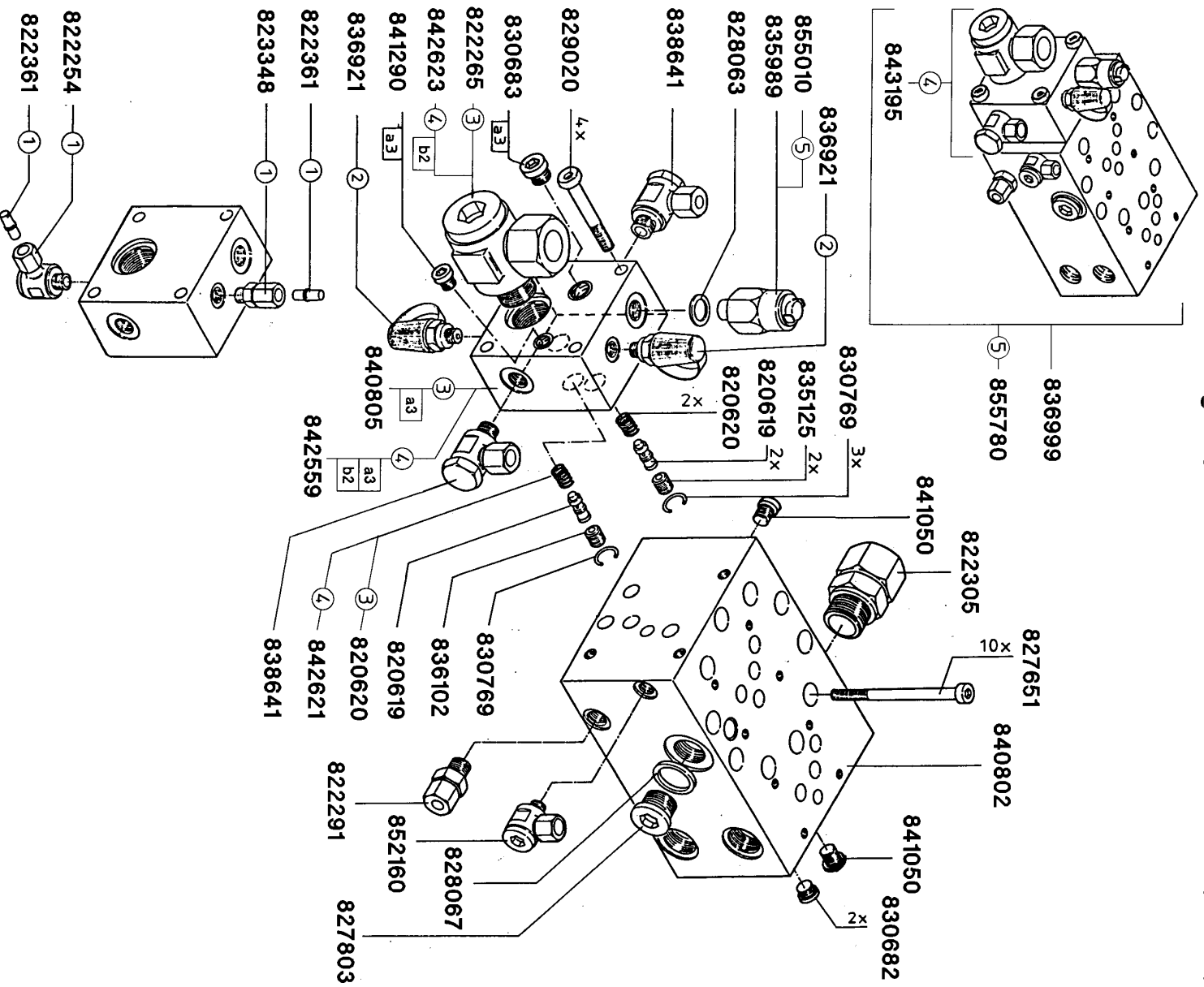
VF300 (N160/35, P100/55)

Teile-Nr. Ident-No.	Benennung	Description
827305	O-RING 7X1,5	O-RING 7X1,5
828059	USIT-RING U09,3X13,3X1	USIT-RING 9,3X13,3X1
836510	VERSTELLPUMPE A10VS045DFR	SELF CONTROLLED PUMP
836924	STEUERVENTIL DF ZSP-SO 10	CONTROL VALVE
836925	O-RING	O-RING
836926	O-RING PRP 012-7507 B&L	O-RING PRP 012-7507
837729	VERSTELLPUMPE	SELF CONTROLLED PUMP
841171	GEWINDESTIFT M08X1X028	THREAD PIN M8X1X28
862116	ADAPTER-AUSTAUSCHSATZ FÜR REGLER DFR	ADAPTER-CONVERSION KIT

VF80 / VF200 / VF300

Baugruppe 59

Hydraulische Steuerung hydraulic control unit commande hydraulique



Einbaudaten

install informations

dates d'installation

gültig ab :
valid from :
valable de :

Nr. 150 -

① VE 80 Nr. 150-499
VF200 Nr. 150-263

② VE 80 Nr. 500-
VF200 Nr. 264-

③ VE 80 Nr. 150-2590
VF200 Nr. 150-2351
VF300 Nr. 150-1711

④ VE 80 Nr. 2591-
VF200 Nr. 2352-
VF300 Nr. 1712-

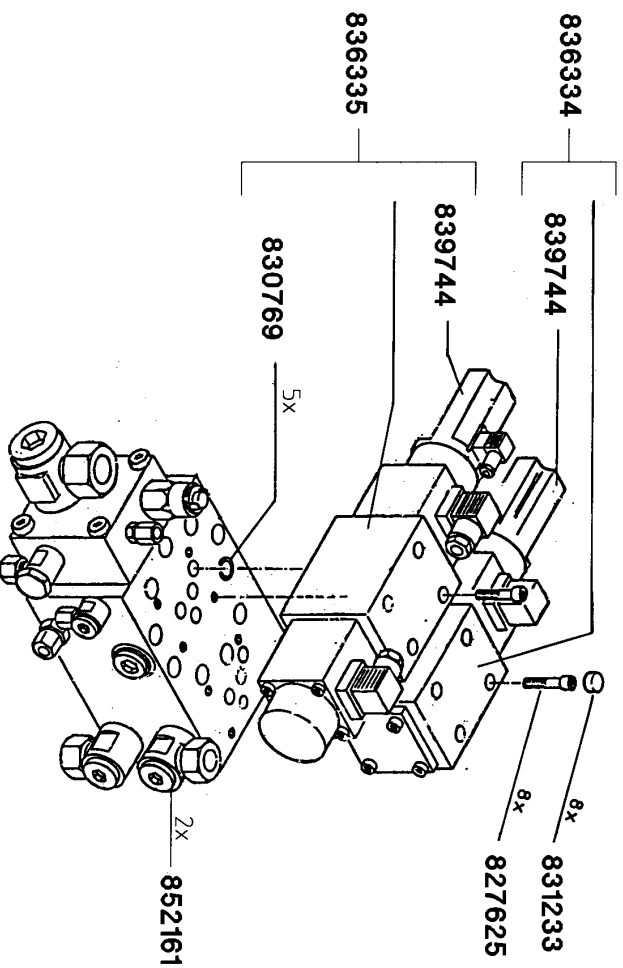
⑤ VF200SA Nr. 4217-
VF300SA Nr. 3005-

EL-5-59-1

Teile-Nr. Ident-No.	Benennung	Description
820619	STUEKOLBEN	CONTROL PISTON
820620	SCHRAUB.FED. D=0,56 DA=7,	COIL SPRING
822254	VERSCHRAUBUNG DSVW6-PLR-A	FITTING DSVW 6-LR
822265	VERSCHRAUBUNG DSVW20-PSR	FITTING DSVW 20-SR
822291	VERSCHRAUBUNG GE8-PLR-A3C	FITTING GE 8-LR
822305	VERSCHRAUBUNG GE20-PSR-A3	FITTING GE 20-SR
822361	VERSCHLUSSBUTZEN BUZ 6-L/	LOCK PIECE BUZ 6-L/S
823348	VERSCHRAUBUNG GE 6-PLR	FITTING GE 6-LR AK
827651	ZYL.SCHRAUBE M08X100	ALLEN SCREW M08X100
827803	VERSCHLUSSSCHRAUBE R1/2"	LOCKING SCREW R1/2"
828063	USIT-RING U13,7	USIT-RING 13,7X20X1,5
828067	USIT-RING	USIT-RING
829020	ZYL.SCHRAUBE M08X065	ALLEN SREW M08X65
830682	VERSCHLUSSSCHRAUBE M10X1	NUT PLUG
830683	VERSCHLUSSSCHRAUBE R1/4"	NUT PLUG
830769	O-RING 012X002	O-RING 12X2
835125	ANSCHLAGSCHRAUBE	STOP SCREW
835989	DRUCKSCHALTER	PRESSURE SWITCH
836102	DROSSELSCHRAUBE	THROTTLE SCREW
836921	SCHRAUBKUPPLUNG R 1/8 "	SCREW COUPLING R1/8" /ED M16
836999	HYDR. STEUERUNG VORMONT.	HYDRAULIC CONTROL UNIT PREMOUNTED
838641	VERSCHRAUBUNG WH8	FITTING WH 8-PLR-A3C
840802	VERTEILERBLOCK VOLLST.	DISTRIBUTING BLOCK COMPL.
840805	VENTILKOERPER VOLLST.	VALVE BODY COMPL.
841050	VERSCHLUSSSCHRAUBE R3/8"	LOCKING SCREW VSTI R3/8
841290	VERSCHLUSSSCHRAUBE R1/8"	LOCKING SCREW R1/8"
842559	VENTILKOERPER	VALVE BODY
842621	SCHRAUB.FED. D=1,1 DA=7,4	COIL SPRING
842623	SCHWENKVERSCHRAUBUNG	SWIVEL FITTING
843195	VENTILKOERPER VORMONTIERT	VALVE BODY
852160	VERSCHRAUBUNG	FITTING
855010	DRUCKSCHALTER	PRESSURE SWITCH SA 63/55;44/55
855780	HYDRAUL. STEUERUNG SA 63/55;44	HYDRAULIC CONTROL SA 63/55; 44/
822287	VERSCHRAUBUNG GE 6-PLR	FITTING GE 6-LR
842559	VENTILKOERPER	VALVE BODY

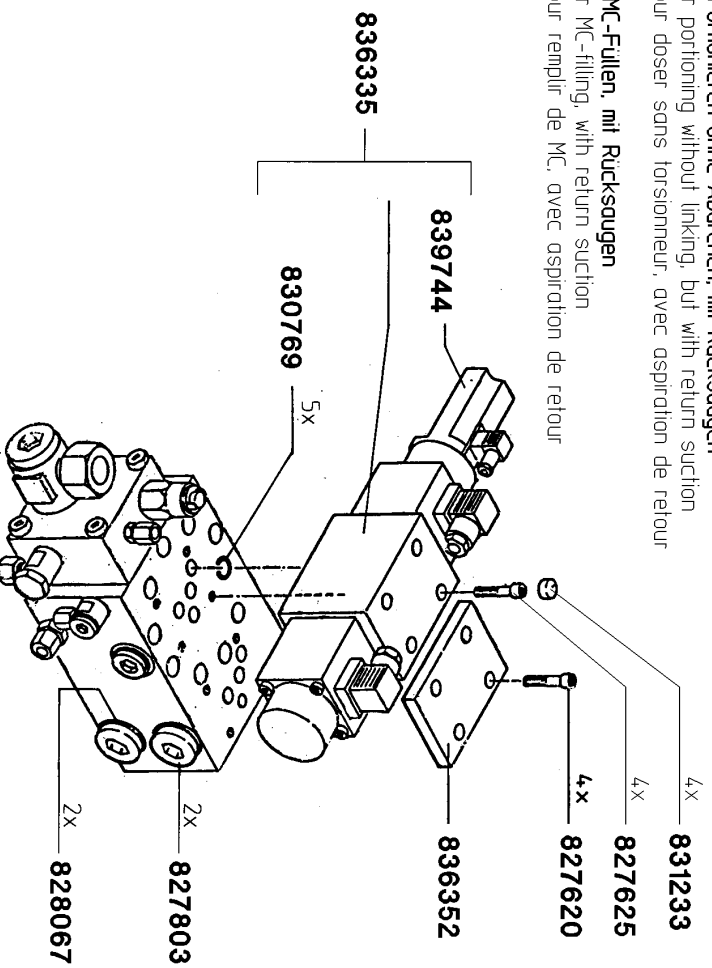
Hydraulische Steuerung hydraulic control unit commande hydraulique

Ausführung Portionieren mit Abdrehen, mit Rücksaugen
 execution for portioning with linking, with return suction
 exécution pour doser avec torsionneur, avec aspiration de retour



● Ausführung Portionieren ohne Abdrehen, mit Rücksaugen
 execution for portioning without linking, but with return suction
 exécution pour doser sans torsionneur, avec aspiration de retour

● Ausführung MC-Füllen, mit Rücksaugen
 execution for MC-filling, with return suction
 exécution pour remplir de MC, avec aspiration de retour



Einbaudaten installation informations dates d'installation

gültig ab :
 valid from :
 valable de :

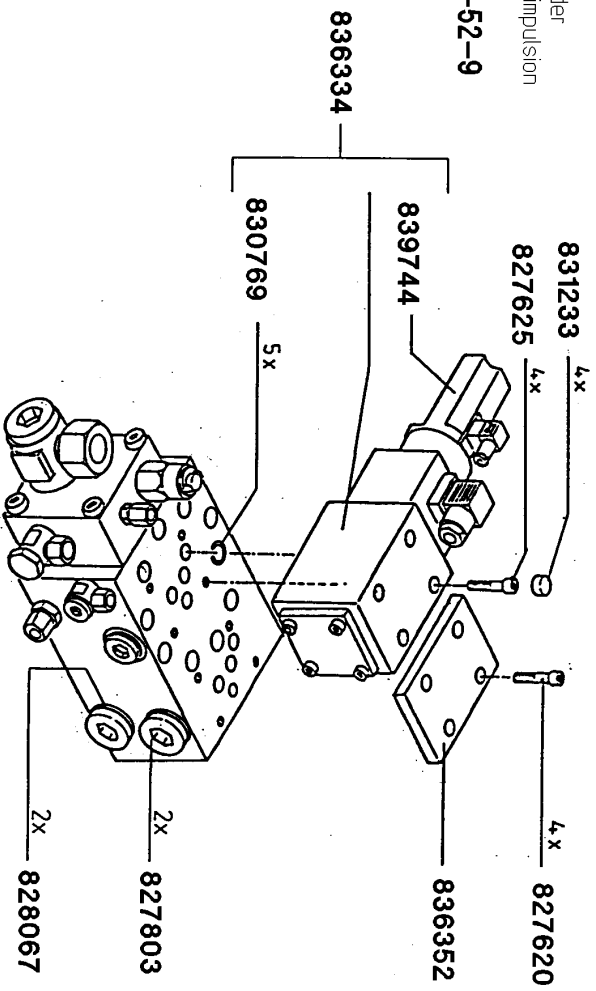
Nr. 150 -

Teile-Nr. Ident-No.	Benennung	Description
827620	ZYL.SCHRAUBE M06X020	ALLEN SCREW M6X20
827625	ZYL.SCHRAUBE M06X035	ALLEN SCREW M6X35
827803	VERSCHLUSSSCHRAUBE R1/2"	LOCKING SCREW R1/2"
828067	USIT-RING	USIT-RING
830769	O-RING 012X002	O-RING 12X2
831233	VERSCHLUSSTOPFEN F5	NUT PLUG F5
836334	4/2 PROP-WEGEVENTIL NG10	4/2 PROP VALVE
836335	4/3 PROP-WEGEVENTIL NG10	4/3 PROP VALVE
836352	ABDECKPLATTE	COVERING PLATE
839744	WEGAUFNEHMER 1837001150	TRAVEL CONVERTER
852161	VERSCHRAUBUNG	FITTING

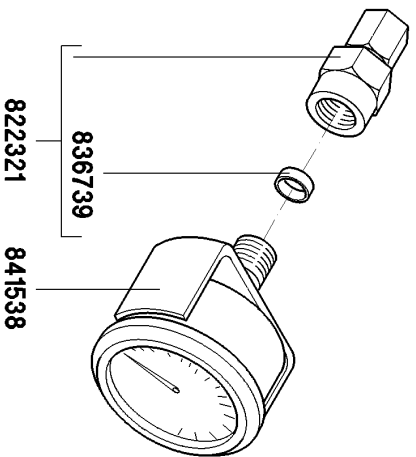
Hydraulische Steuerung hydraulic control unit commande hydraulique

Ausführung Füllen, ohne Rücksaugen, zusammen mit Füllsteuerung
 execution for filling without return suction, together with
 exécution pour remplir sans aspiration de retour, ensemble avec

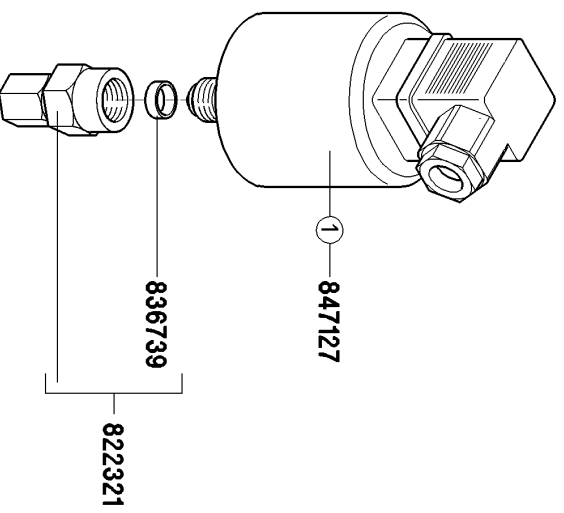
- ohne Impulsgeber
 - without shaft encoder
 - sans generateur d'impulsion
- siehe Seite
 see page
 voir page **EL-5-52-9**



Ausführung mit MC-Steuerung
 execution with MC-control
 exécution avec commande de MC



Ausführung mit Bildschirmsteuerung
 execution with monitor control
 exécution avec commande monitor



Einbaudaten

gültig ab :
 valid from :
 valable de :
 install informations
 Nr. 150 -

dates d'installation
 ① VE200 Nr. 2673-
 VF300 Nr. 1913-

Teile-Nr. Ident-No.	Benennung	Description
822321	VERSCHRAUBUNG MAV6	FITTING MAV 6-LR
827620	ZYL.SCHRAUBE M06X020	ALLEN SCREW M6X20
827625	ZYL.SCHRAUBE M06X035	ALLEN SCREW M6X35
827803	VERSCHLUSSSCHRAUBE R1/2"	LOCKING SCREW R1/2"
828067	USIT-RING	USIT-RING
830769	O-RING 012X002	O-RING 12X2
831233	VERSCHLUSSTOPFEN F5	NUT PLUG F5
836334	4/2 PROP-WEGEVENTIL NG10	4/2 PROP VALVE
836352	ABDECKPLATTE	COVERING PLATE
836739	DICHTKANTENRING F.R1/4"	SEAL WASHER DKI R1/4"
839744	WEGAUFNEHMER 1837001150	TRAVEL CONVERTER
841538	MANOMETER 0-315 BAR G1/4"	PRESSURE MEASURING INSTRUMENT
847127	DRUCKSENSOR 0-250 BAR	PRESSURE SENSOR 0-250 BAR HEAVY DUTY

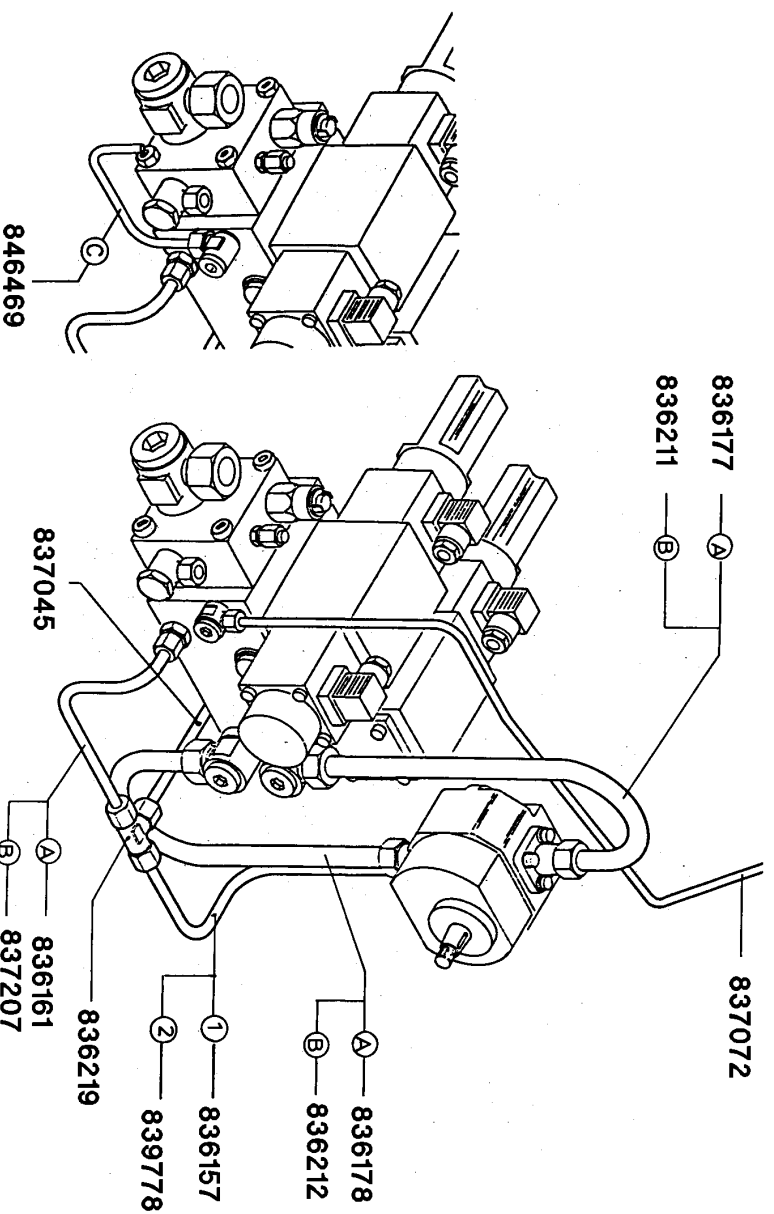
VF200 / VF300

Baugruppe 60

Hydraulische Verrohrung

hydraulic pipes

canalisations hydrauliques

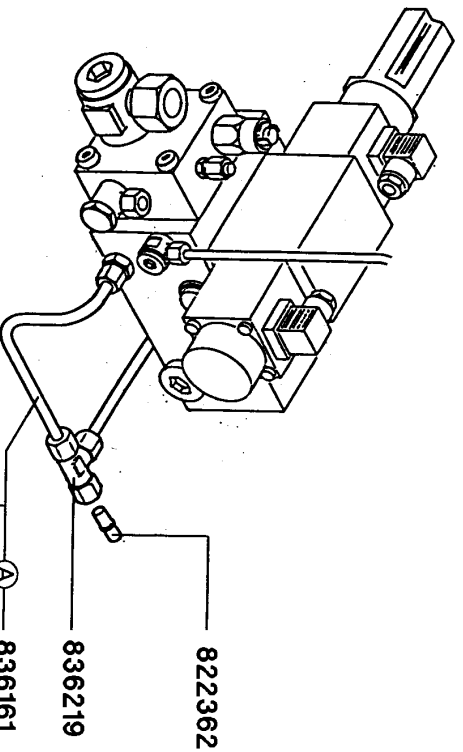


Ausführung
execution

N und
and

P; SA
et

ohne Abdrehantrieb
without linking drive
sans torsionneur



Einbaudaten

gültig ab :
valid from :
valable de :

install informations

Nr. 150 -

dates d'installation

- ① VF200 Nr. 150-955
- VF300 Nr. 150-816
- ② VF200 Nr. 956-
- VF300 Nr. 817-

- Ⓐ Ausführung
execution VF200 N (N160/22)
- VF300 N (N160/22)
- Ⓑ Ausführung
execution VF200 P, SA
- VF300 N, P
- Ⓒ Ausführung für Bildschirmssteuerung
execution for monitor control
- VF200 Nr. 2673-
- VF300 Nr. 1913-

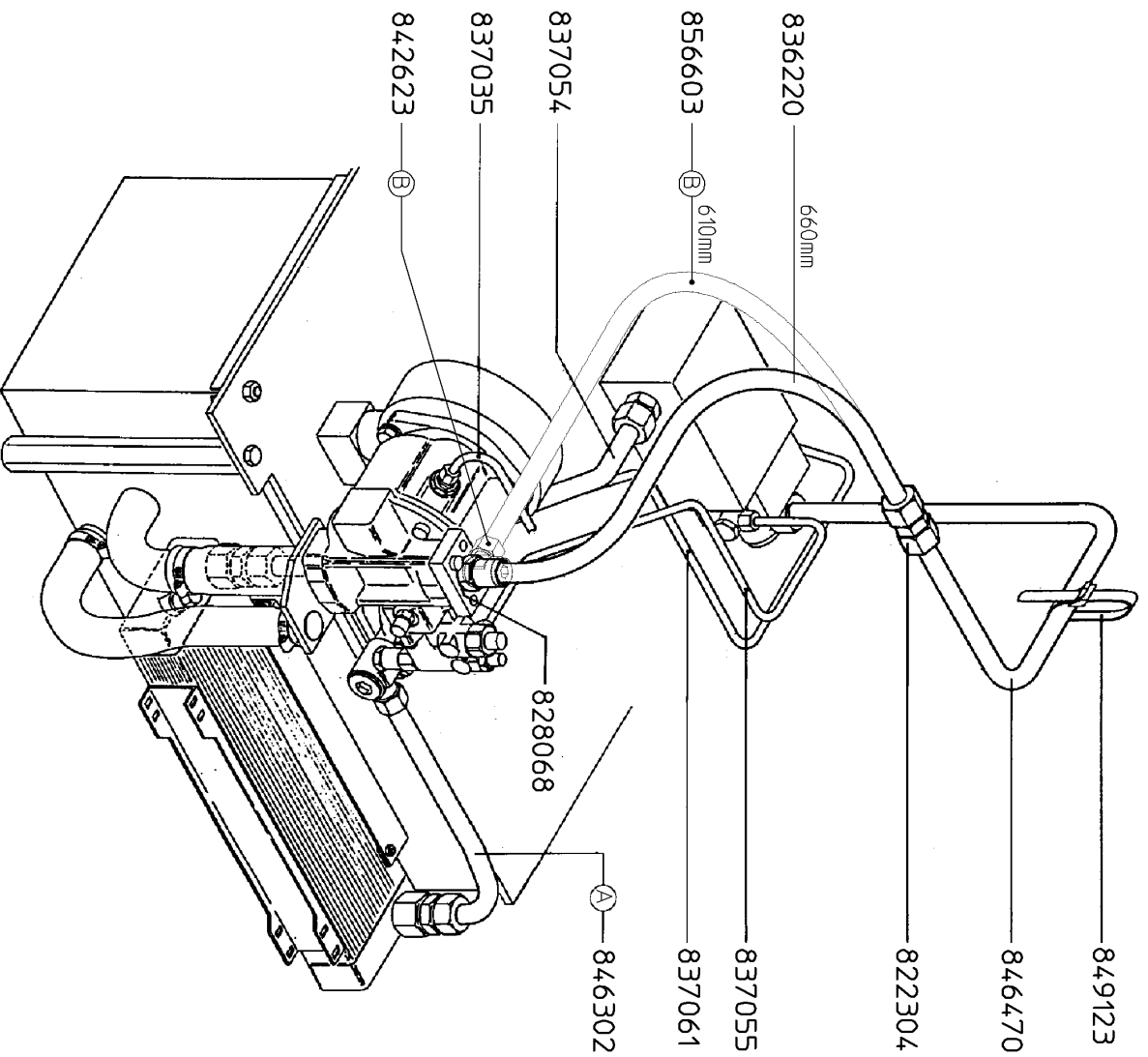
EL-5-60-5

Teile-Nr. Ident-No.	Benennung	Description
822362	VERSCHLUSSBUTZEN BUZ 8L/S	LOCK PIECE BUZ 8-L/S
836157	LECKOELL. AN ABDREHMOTOR	LEAK OIL PIPE ON LINKING MOTOR
836161	LECKOELLEITG.AN VERTEILBL	LEAK OIL PIPE ON DISTRIBUTING BLOCK
836177	DRUCKLEITUNG ABDREHEN	PRESSURE PIPE - LINKING
836178	RUECKLEITUNG ABDREHEN	RETURN PIPING - LINKING
836211	DRUCKL.AN ABDREHMOTOR	PRESSURE PIPE - ON LINKING MOTOR
836212	RUECKLEITUNG AN ABDREHMO	RETURN PIPING - ON LINKING MOTOR
836219	VERSCHRAUBUNG T8-PL-A3C	SCREWING T8-PL
837045	LECKOELVERBINDUNGSLEITUNG	LEAK OIL CONNECTING PIPE
837072	MANOMETERLEITUNG	MANOMETER PIPE
837207	LECKOELLEITUNG "P"	LEAK OIL PIPE
839778	LECKOELLEITUNG	OIL PIPE
846469	DRUCKSENSORLEITUNG	PRESSURE SENSOR PIPE

Hydraulische Verrohrung

hydraulic pipes

canalisations hydrauliques



Einbaudaten

install informations

dates d'installation

gültig ab :
valid from :
valable de :

Nr. 150-

Ⓐ zusammen mit
together with
ensemble avecvon Seite
from page
de la page

EL-5-58-9

Ⓑ Ausführung mit Walzantrieb
execution with grinder drive
exécution avec l'entrainement d'achoir

Teile-Nr. Ident-No.	Benennung	Description
822304	VERSCHRAUBUNG G20-PS	FITTING G 20-S
828068	USIT-RING U27,2	USIT-RING 27.2X36X2 (R3/4")
836220	HYDR.SCHLAUCH 16X660	HYDRRAULIC TUBE 16X660
837035	LECKOELLEITUNG AN PUMPE	LEAK OIL PIPE
837054	RUECKLEITUNG VENTIL-KUEHL	RETURN PIPING VALVE-COOLING
837055	STEUERLEITUNG "S"	CONTROL PIPE S
837061	STEUERLEITUNG "P"	CONTROL PIPE P
842623	SCHWENKVERSCHRAUBUNG	SWIVEL FITTING
846302	HYDRAULIKLEITUNG	HYDRAULIC PIPE
846470	DRUCKLEITUNG	PRESSURE PIPE HOSE-CONTROL BLOCK
849123	KABELBINDER PLT5H	CABLE CLIP PLT5H
856603	HYDR.SCHLAUCH 16X610	HYDRAULIC TUBE 16X610

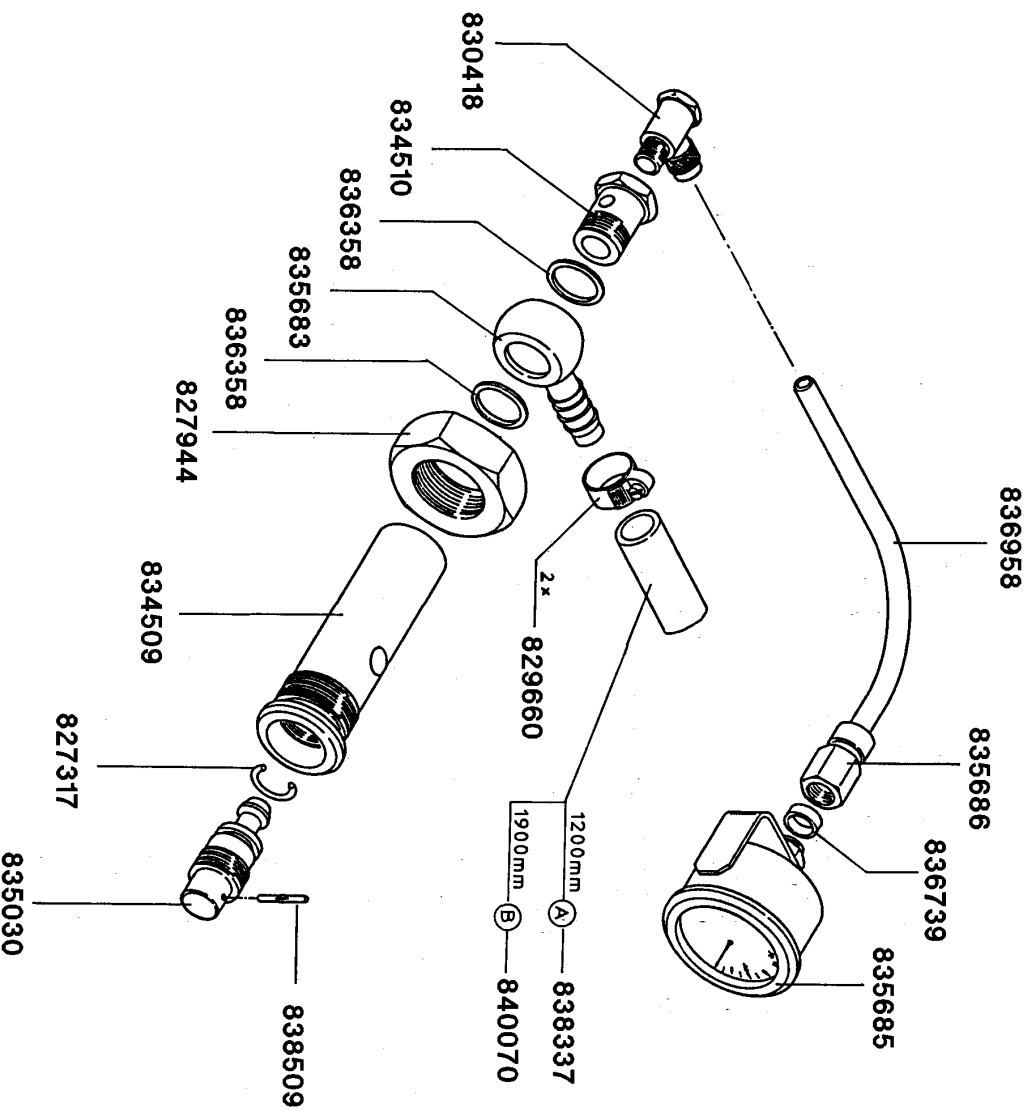
VF80 / VF200 / VF300

Baugruppe 61

Vakuumeinrichtung

vacuum unit

dispositif a vide



Einbaudaten

install informations

dates d'installation

gültig ab :
valid from :
valdble de :

Nr. 150 -

(A)	Ausführung execution	VF80
(B)	Ausführung execution	VF200 VF300

EL-5-61-2

Teile-Nr. Ident-No.	Benennung	Description
827317	O-RING 013X002,5	O-RING 13X2,5
827944	SECHSKANTMUTTER M30X1,5	HEX.NUT M30X1,5
829660	SCHLAUCHSCHELLE	HOSE CLIP
830418	SCHWENKVERSCHRAUBUNG R1/8	SWIVELLING SCREW FITTING R 1/8"
834509	VENTILKOERPER	VALVE BODY
834510	HOHLSCHRAUBE M18X1,5	HOLLOW SCREW M18X1,5
835030	VENTILKEGEL	VALVE CONE
835683	EINSCHLAGANSCHLUSS	CONNECTION R18-12
835685	DRUCKMESSGERAET -1..0 BAR	PRESSURE MEASURING INSTRUMENT
835686	SCHLAUCHVERSCHRAUB. R1/4I	HOSE COUPLING
836358	KUPFERDICHTRING A18X22	COPPER PACKING RING A 18X22
836739	DICHTKANTENRING F.R1/4"	SEAL WASHER DKI R1/4"
836958	SCHLAUCHBOGEN	HOSE BOW
838337	S.-DR.SCHLAUCH 1200 MM LG	SUCTION AND PRESSURE HOSE 13/18.6X1200MM
838509	KEGELKERBSTIFT 2X22	PIN 02X22
840070	S.-DR.SCHLAUCH 1900 MM LG	SUCTION AND PRESSURE HOSE

VF80 / VF200 / VF300

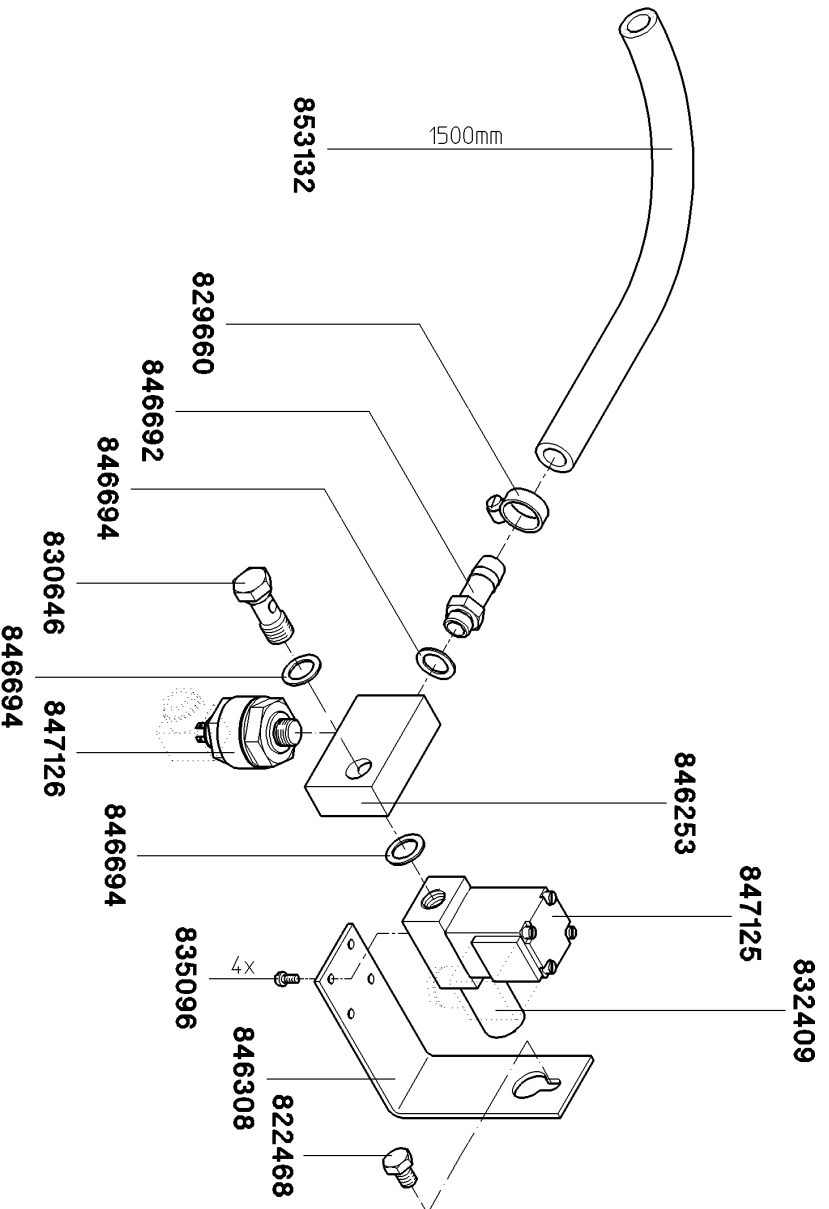
Baugruppe 61

Vakuumeinrichtung

vacuum unit

dispositif a vide

Ausführung mit Bildschirmssteuerung
execution with monitor control
exécution avec commande monitor



Einbaudaten

install informations

dates d'installation

gültig ab : VF80
valid from : VF200
valable de : VF300

Nr. 3132-
Nr. 2673-
Nr. 1913-

EL-5-01-3

Teile-Nr. Ident-No.	Benennung	Description
822468	SECHSKT.SCHR.M08X012	HEX. SCREW M8X12
829660	SCHLAUCHSCHELLE	HOSE CLIP
830646	HOHLSCHRAUBE R 1/4"M.DICH	HOLLOW SCREW R 1/4" WITH GASKET
832409	SCHALLDAEMPFER R1/4"	SOUND ABSORBER R1/4"
835096	ZYL.SCHRAUBE M04X008	ALLEN SCREW M4X8
846253	ANSCHLUSSBLOCK	CONNECTION BLOCK
846308	HALTEWINKEL	SUPPORT
846692	EINSCHRAUBSCHLAUCHTUELLE	SCREW-IN HOSE SLEEVE
846694	DICHTRING-FIBER G1/4	PACKING-RING
847125	PROPVENTIL 2/2 WEGE DN4	PROPORTIONAL VALVE 2/2
847126	DRUCKTRANSMITTER	PRESSURE TRANSMITTER
853132	S.-DR.SCHLAUCH 1500 MM LG	SUCTION AND PRESSURE HOSE

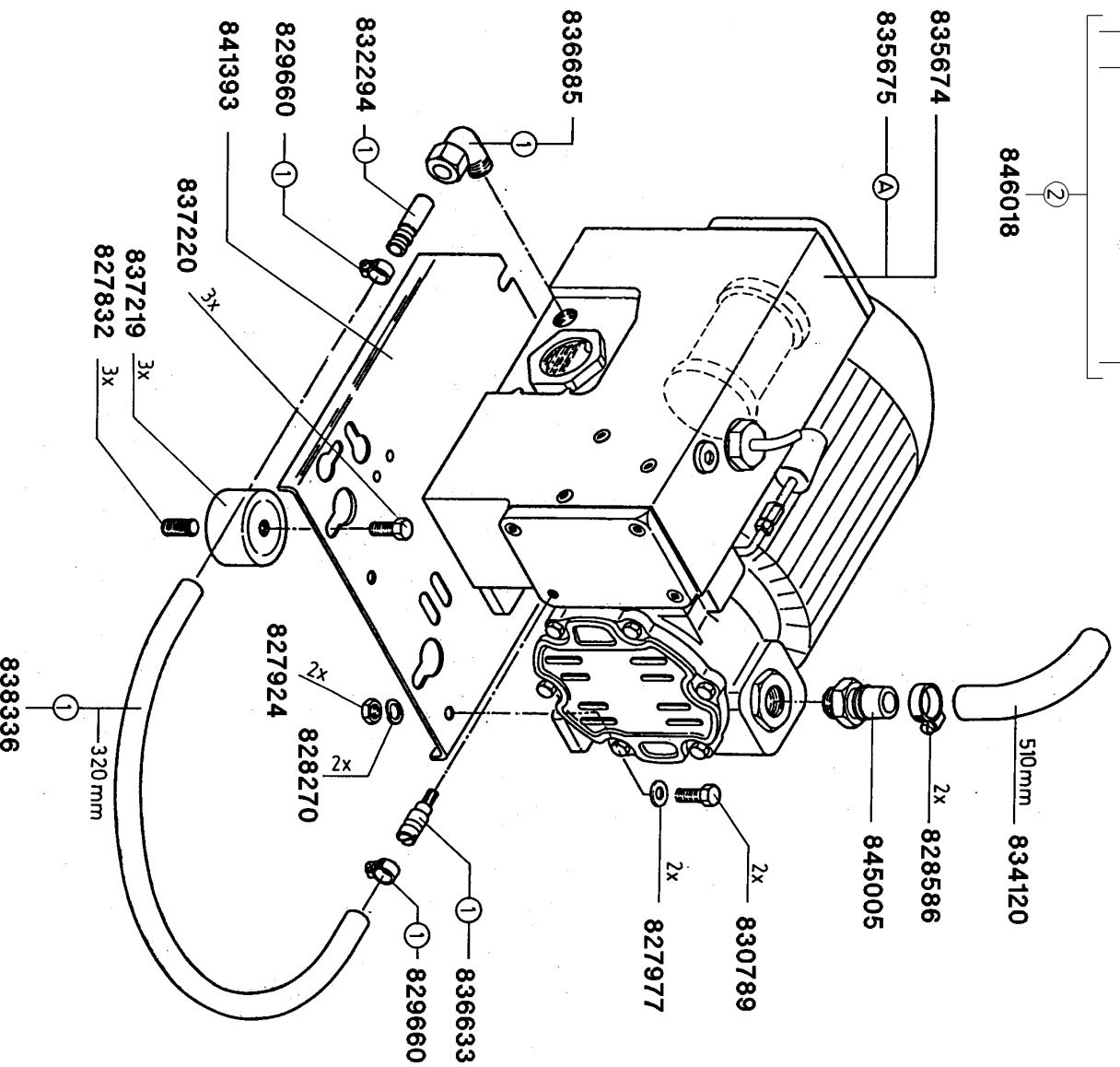
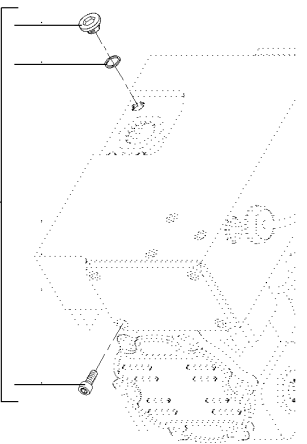
VF200 / VF300

Baugruppe 61

Vakuumeinrichtung

vacuum unit

dispositif a vide



Einbaudaten

install informations

dates d'installation

gültig ab : VF200 Nr. 150-2687
valid from : VF300 Nr. 150-1940
valable de :

① VF200 Nr. 150-2610 } kein Ersatz, nicht replacieren, take no replacement, prenez pas de remplacement, prenez
VF300 Nr. 150-1870 }
② VF200 Nr. 2611-
VF300 Nr. 1871-

Ⓐ Ausführung execution
CSA

EL-5-614

Teile-Nr. Ident-No.	Benennung	Description
827832	GEWINDESTIFT M10X020	THREAD PIN AM10X20
827924	SECHSKANTMUTTER M08	HEX.NUT M8
827977	SCHEIBE A8,4	DISC A8,4
828270	FEDERING A08	SPRING WASHER A08
828586	SCHLAUCHSCHELLE	HOSE CLIP
829660	SCHLAUCHSCHELLE	HOSE CLIP
830789	SECHSKT.SCHR.M08X025	HEX.SCREW M08X025
832294	ROHRSTUTZEN	PIPE SOCKET
834120	VAKUUMSCHLAUCH K-ND10	VACUUM HOSE TYPE K-ND10
835674	VAKUUMPUMPE U1.16SA-31	VACUUM PUMP TYPE U 1.16 SA-31
835675	VAKUUMPUMPE CSA U1.16	VACUUM PUMP U16 SAH
836633	SCHLAUCHSTUTZEN	HOSE CONNECTION PIECE
836685	VERSCHRAUBUNG WE12-PLM	UNION ELBOW WE12PLM
837219	GUMMI-METALLPUFFER 50X30	RUBBER METAL BUFFER
837220	SECHSKT.SCHR.M10X012	HEX. SCREW M10X12
838336	OELABLASSSCHLAUCH 320 LANG	OIL DRAIN HOSE 11/18X320MM LONG
841393	MONTAGEBLECH	ASSEMBLING METAL SHEET
845005	GEWINDETUELLE G1/2"	THREAD NOZZLE G1/2"
846018	ERSATZTEIL-SET KPL.10-61	SPARE PARTS SET COMPL.
835439	GUMMI-METALL-PUFFER 50/30	RUBBER METAL BUFFER

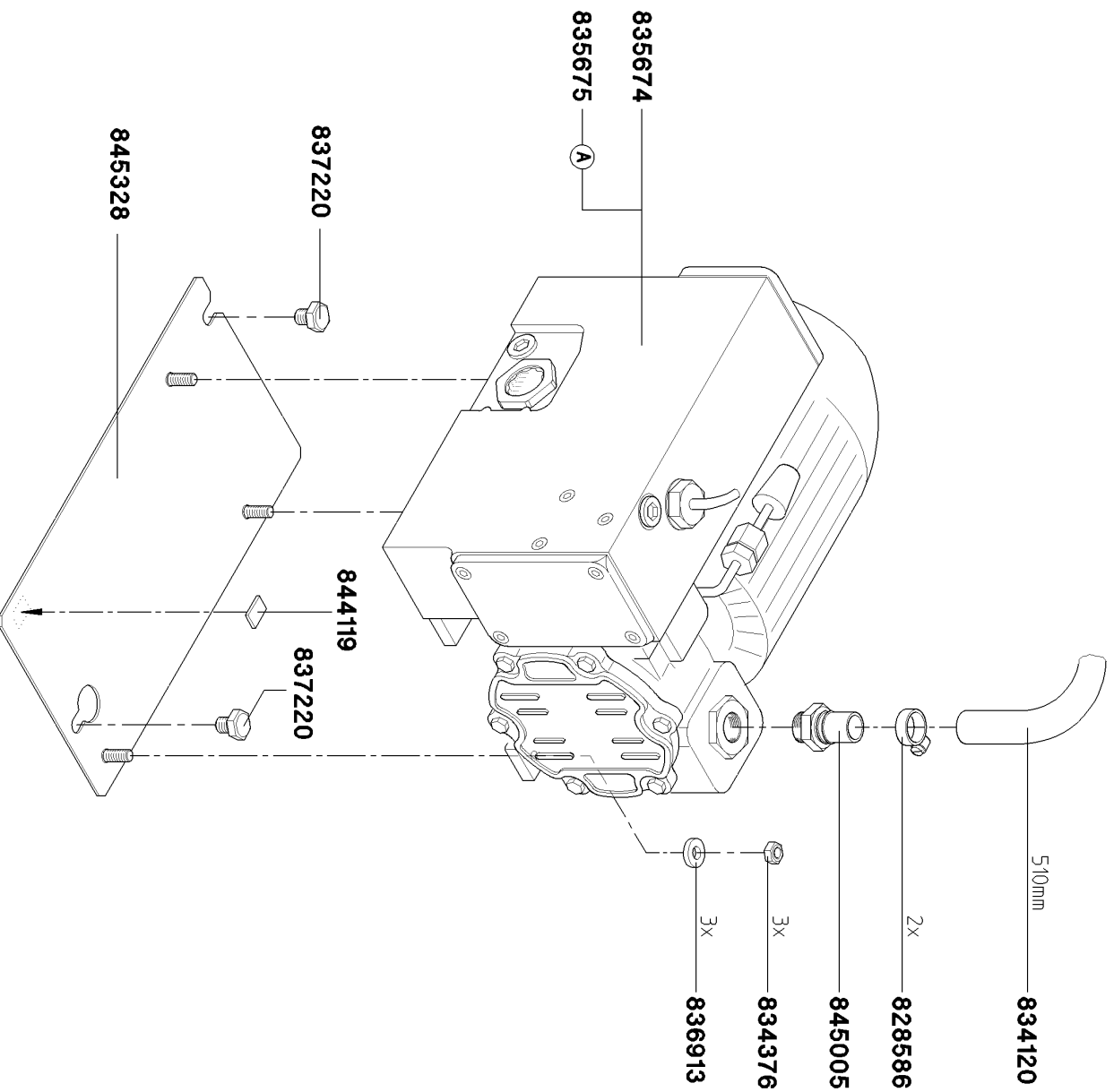
VF200 / VF300

Baugruppe 61

Vakuumeinrichtung

vacuum unit

dispositif a vide



Einbaudaten

install informations

dates d'installation

gültig ab : VF200
valid from : VF300

Nr. 2688-
Nr. 1941-

valdble de :

(A) Ausführung
execution

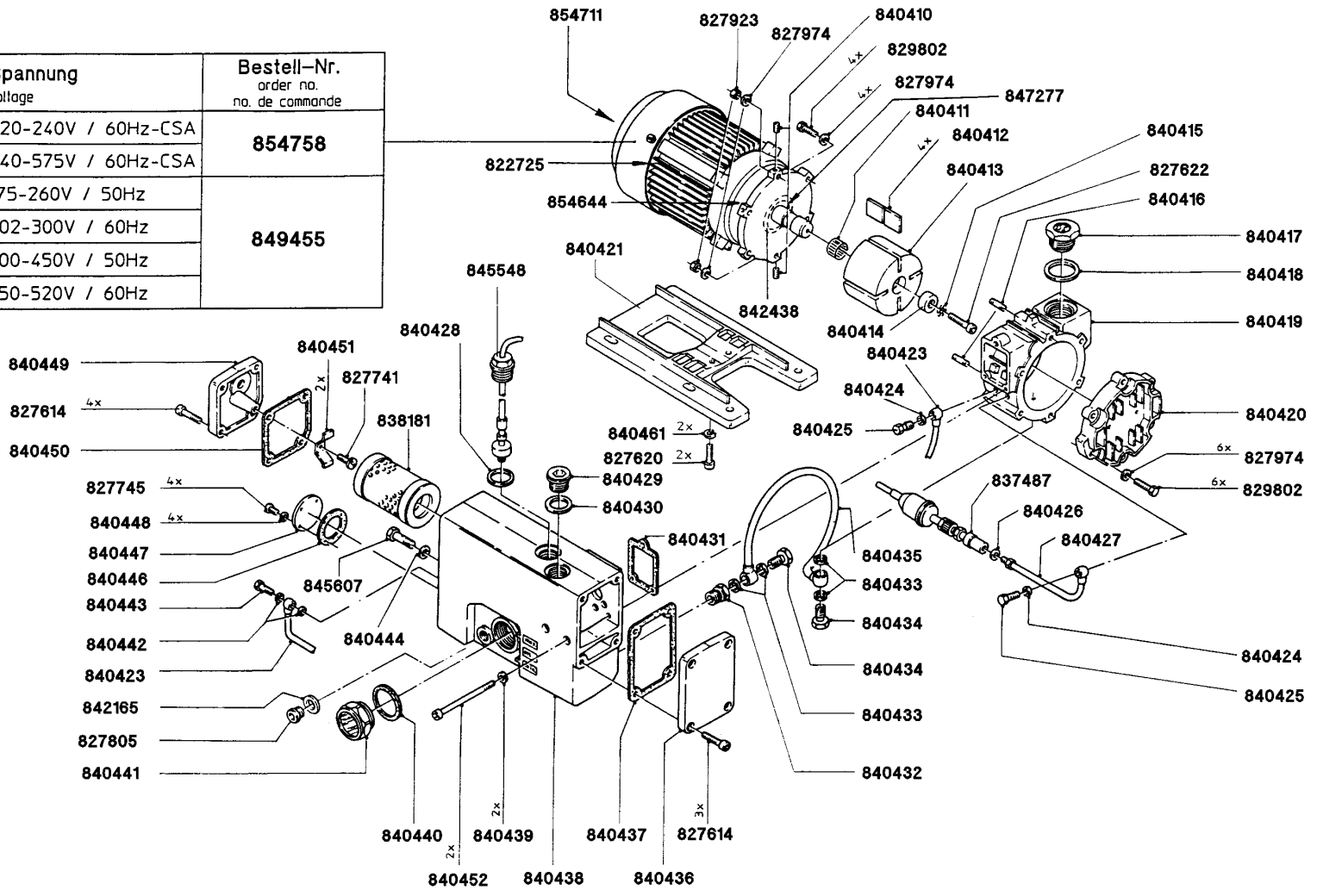
CSA

EL-5-01-5

Teile-Nr. Ident-No.	Benennung	Description
828586	SCHLAUSCHELLE	HOSE CLIP
834120	VAKUUMSCHLAUCH K-ND10	VACUUM HOSE TYPE K-ND10
834376	SECHSKANTMUTTER M08	HEXAGON NUT M8
835674	VAKUUMPUMPE U1.16SA-31	VACUUM PUMP TYPE U 1.16 SA-31
835675	VAKUUMPUMPE CSA U1.16	VACUUM PUMP U16 SAH
836913	SCHEIBE 08,4-ST	DISK 8,4
837220	SECHSKT.SCHR.M10X012	HEX. SCREW M10X12
844119	GUMMIPLATTE	RUBBER PLATE
845005	GEWINDETUELLE G1/2"	THREAD NOZZLE G1/2"
845328	MONTAGEBLECH	ASSEMBLING PLATE

Vakuumeinrichtung vacuum unit dispositif a vide

Spannung voltage	Bestell-Nr. order no. no. de commande
220-240V / 60Hz-CSA	854758
440-575V / 60Hz-CSA	
175-260V / 50Hz	849455
202-300V / 60Hz	
300-450V / 50Hz	
350-520V / 60Hz	



Einbaudaten install informations dates d'installation
 gültig ab :
 valid from : **Nr. 150-**
 valable de :

Teile-Nr. Ident-No.	Benennung	Description
822725	RILLENKUGELLAGER 6204-2RS	GROOVED BALL BEARING 6204 2 RS
827614	ZYL.SCHRAUBE M06X016	ALLEN SCREW M6X16
827620	ZYL.SCHRAUBE M06X020	ALLEN SCREW M6X20
827622	ZYL.SCHRAUBE M06X025	ALLEN SCREW M6X25
827741	ZYL.SCHRAUBE M04X008	ALLEN SCREW M4X8
827745	ZYL.SCHRAUBE M04X012	ALLEN SCREW M4X12
827805	VERSCHLUSSSCHRAUBE M16X1,5	LOCKING SCREW M16X1.5
827923	SECHSKANTMUTTER M06	HEX.NUT M6
827974	SCHEIBE 06,4	DISC 6,4
829802	SECHSKT.SCHR.M06X020	HEX. SCREW M6X20
837487	GASBALLASTVENTIL ST683-0-	GAS BALLAST VALVE
838181	LUFTENTOEELEMENT	AIR DEOILING ELEMENT
840410	GEWINDESTIFT M04X006	THREAD PIN M04X06
840411	STAR-TOLERANZRING	TOLERANCE RING
840412	SCHIEBER	SLIDE
840413	KOLBEN	PISTON
840414	SPANNSCHRAUBE	CLAMPING SCREW
840415	ZAHNSCHEIBE	DISC
840416	STIFTSCHRAUBE	SCREW M8X18
840417	RUECKSCHLAGKLAPPE	RETURN VALVE
840418	ALU-DICHTRING	ALUMINIUM SEAL
840419	GEHAEUSE	HOUSING
840420	SEITENDECKEL	COVER
840421	FUSS	FOOT
840423	OELRUECKFUHRLEITUNG	OIL PIPE
840424	DICHTUNG	GASKET
840425	KUGELSTUECKSCHRAUBE	BALL SCREW
840426	KUPFERRING	COPPER RING
840427	GASBALLASTLEITUNG	GAS BALLAST PIPE
840428	DICHTUNGRING	PACKING RING
840429	VERSCHLUSSSCHRAUBE	SCREW PLUG
840430	ALU-RING	ALUMINIUM RING
840431	IT-DICHTUNG	IT-GASKET
840432	ANSCHLUSSSCHRAUBE	CONNECTION SCREW
840433	DICHTRING	PACKING RING
840434	HOHLSCHRAUBE	HOLLOW SCREW
840435	OELSAUGLEITUNG	OIL PIPE
840436	OELBEHAELTERDECKEL	GASKET
840437	IT-DICHTUNG	IT-GASKET
840438	OELBEHAELTER	OIL TANK SEPARATOR
840439	DICHTUNG	GASKET

Teile-Nr. Ident-No.	Benennung	Description
840440	IT-DICHTUNG	IT-GASKET
840441	OELSCHAUGLAS	OIL SIGHT GLASS
840442	DICHTUNG	GASKET
840443	VENTIL	VALVE
840444	KUPFERRING	COPPER RING
840446	DICHTUNG	GASKET
840447	VERSCHLUSSDECKEL	COVER
840448	DICHTUNG	GASKET
840449	OELABSCHIEDERDECKEL	COVER
840450	IT-DICHTUNG	IT-GASKET
840451	ANPRESSFEDER DVP 25-64	PRESSURE SPRING
840452	ZYL.SCHRAUBE M06X100	ALLEN SCREW M06X100
840461	FEDERSCHEIBE	SPRING DISC
842165	KUPFERRING	COPER RING
842438	WELLENDICHTRING 28X47X7	RADIAL SHAFT SEAL
845548	NIVEAUGEGER U1.16 SA31, (S7)	OIL CONTROL SWITCH S7
845607	RUECKSCHLAGVENTIL	RETURN VALVE
847277	WELLENSCHUTZHUELSE	PROTECTION SLEEVE OF SHAFT
849455	DREHSTROHMOTOR	THREE-PHASE-MOTOR
854644	RILLENKUGELLAGER	GROOVED BALL BEARING
854711	LUEFTERRAD	VENTILATOR
854758	DREHSTROMMOTOR CSA-AUSF.	THREE-PHASE-MOTOR

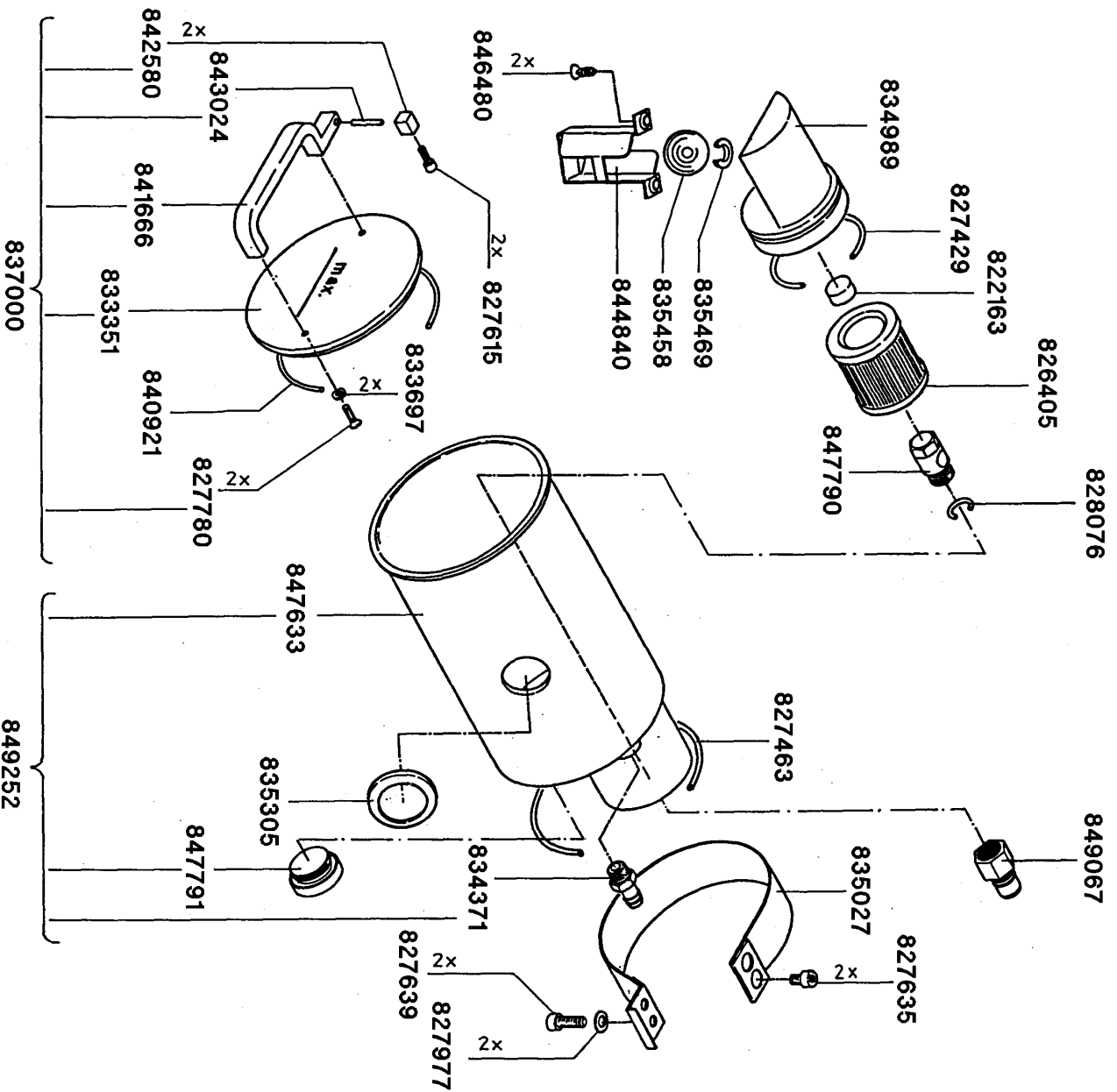
VF80 / VF200 / VF300

Baugruppe 62

Wasserabscheider

water separator

séparateur d'eau



Einbaudaten

gültig ab :
valid from :
valable de :

install informations

dates d'installation

Nr. 150 -

EL-5-02

Teile-Nr. Ident-No.	Benennung	Description
822163	SCHALTMAGNET RD 23X10	SWITCH MAGNET RD 23 X 10
826405	FILTERPATRONE C75	FILTER INSERT C75
827429	O-RING 080X3	O-RING 80X3
827463	O-RING 156X4B	O-RING 156X4
827615	ZYL.SCHRAUBE M06X016	ALLEN SCREW M6X16
827635	ZYL.SCHRAUBE M08X016	ALLEN SCREW M08X016
827639	ZYL.SCHRAUBE M08X025	ALLEN SCREW M8X25
827780	SENKSCHRAUBE M05X020	COUNTERSUNK SCREW M5X20
827977	SCHEIBE A8,4	DISC A8,4
828076	DICHTUNG 21/27.5X2	SEAL B21X27,5X2
833351	DECKEL	COVER
833697	NYLTITE-SIEGEL	NYLTITE-SEAL
834371	GEWINDETUELLE R3/8"	THREAD SLEEVE R3/8"
834989	FILTERAUFNAHME	FILTER SEAT
835027	BEFESTIGUNGSBAND	FASTENING TAPE
835305	DICHTUNG	GASKET
835458	DICHTKUGEL	SEAL BALL
835469	V-RING	V-RING VA0018
837000	DECKEL F.WASSERABSCH.VORM	COVER PREMOUNTED
840921	O-RING 145X3.5	O-RING 145X3.5
841666	GRIFF	GRIP
842580	SCHARNIERBOCK	HINGE BLOCK
843024	ZYLINDERSTIFT 04M6X28	CYLINDRICAL PIN 04M6X28
844840	SCHWIMMERKAEFIG	FLOAT RETAINER
846480	EJOT-PT-SCHRAUBE K 60X20	EJOT-PT-SCREW K 60X20
847633	BEHAELTER VOLLST.	CONTAINER COMPL.
847790	GEWINDESTUTZEN	THREADED BOLT
847791	GEWINDEBUCHSE	THREADED BUSHING
849067	SCHLAUCHMUFFE	HOSE CONNECTION SOCKET
849252	BEHAELTER KOMPL.	CONTAINER COMPL.

VF80 / VF200 / VF300

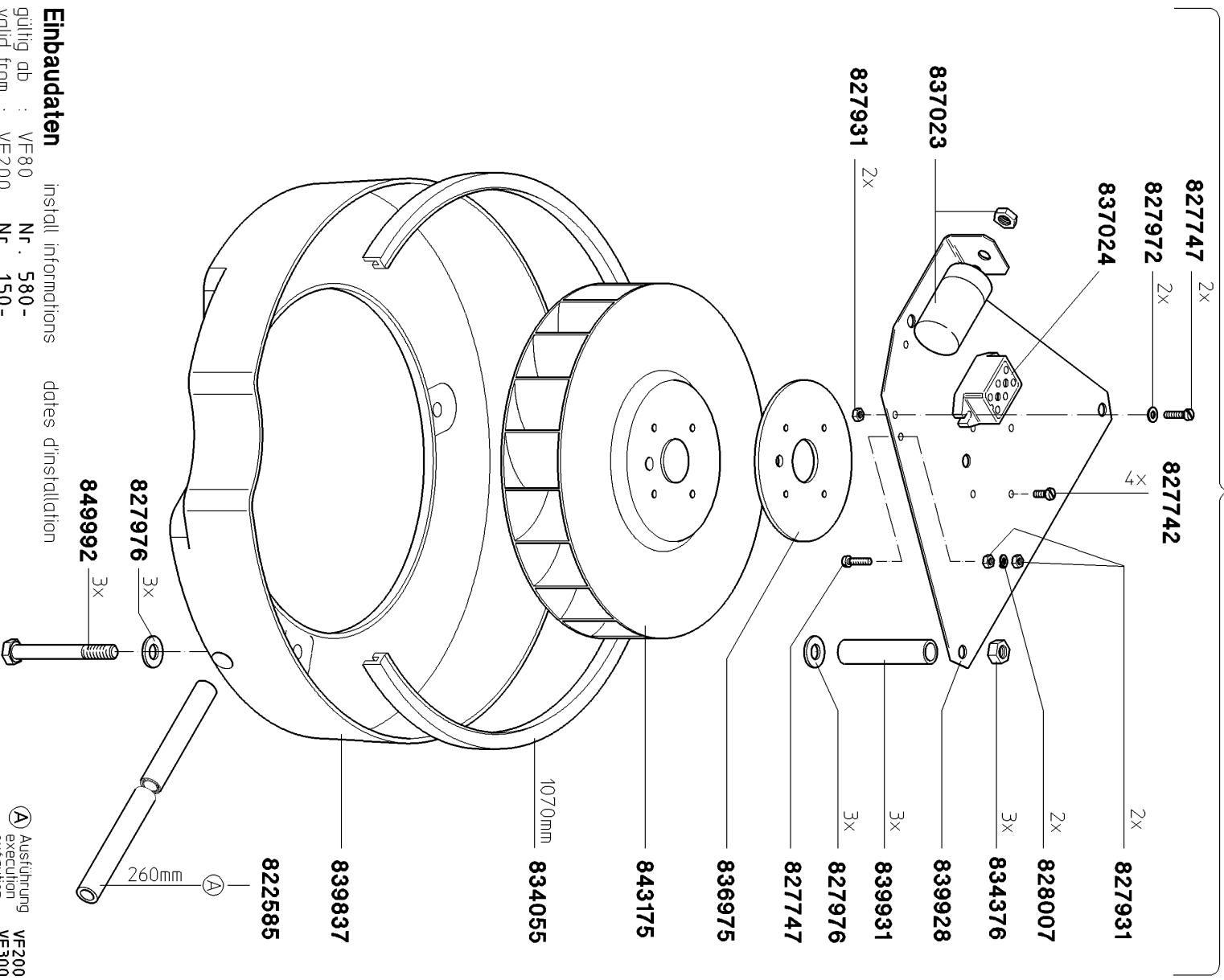
Baugruppe 63

Lüftung – Kühlung

ventilation - cooling

ventilation - refroidissement

841174



Einbaudaten

install informations

dates d'installation

gültig ab : VF80
valid from : VF200
valable de : VF300

Nr. 580-
Nr. 150-
Nr. 150-

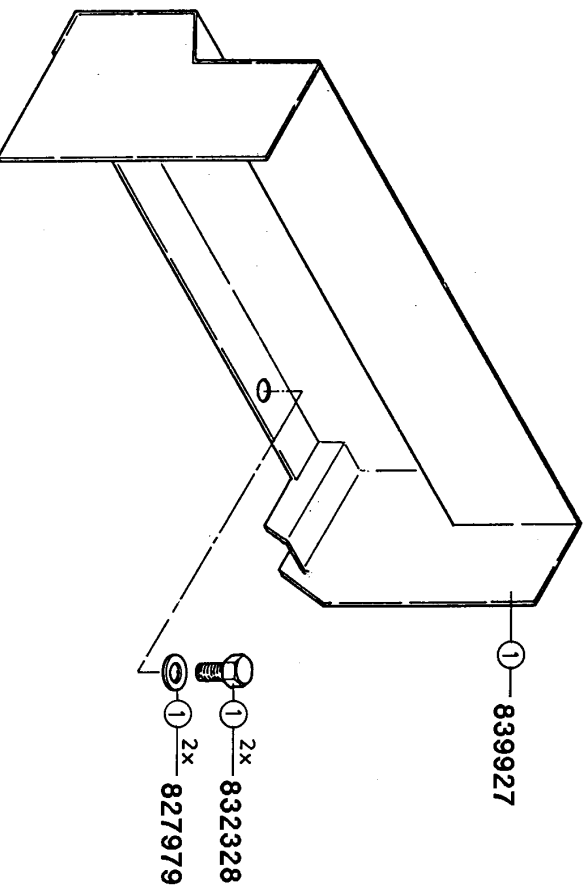
Teile-Nr. Ident-No.	Benennung	Description
822585	PVC-SCHLAUCH DM=9/14	PRESSED-AIR TUBE PVC 9/14
827742	ZYL.SCHRAUBE M04X010	ALLEN SCREW M4X10
827747	ZYL.SCHRAUBE M04X016	ALLEN SCREW M4X16
827931	SECHSKANTMUTTER M04	HEX.NUT M4
827972	SCHEIBE A4,3	DISC A4,3
827976	SCHEIBE 08,4	DISC 08,4
828007	FEDERRING A4,3	SPRING WASHER A4,3
834055	PROFILDICHTUNG	PROFILE SEAL
834376	SECHSKANTMUTTER M08	HEXAGON NUT M8
836975	DICHTUNGSPLATTE	GASKET
837023	BETRIEBS-MKP-KONDENSATOR	MKP-CAPASITOR
837024	KLEMMLEISTE 3-POLIG	TERMINAL BOARD
839837	ABWEISRING	PROTECTION RING
839928	LUEFTERBLECH	VENTILATOR SHEET METAL
839931	DISTANZHUELSE	DISTANCE SLEEVE
841174	LUEFTUNG KOMPL.M.SCHLAUCH	VENTILATION COMPL. WITH HOSE
843175	RADIALVENTILATOR D220	RADIAL FAN R2E 220-AA 40-53
849992	SECHSKANTSCHRAUBE M8	HEXAGONAL SCREW M8
828267	FEDERRING A4	SPRING WASHER A 4 DIN 127
830666	FEDERRING A4	SPRING WASHER A4

VF80 / VF200 / VF300

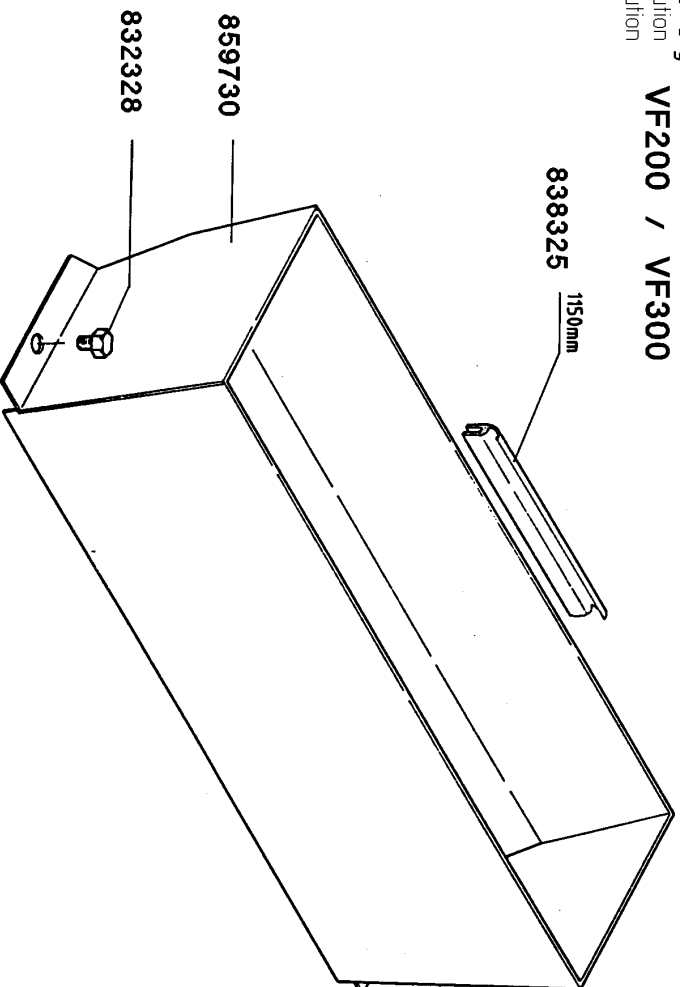
Baugruppe 63

Lüftung – Kühlung ventilation - cooling ventilation - refroidissement

Ausführung
execution
exécution **VF80**



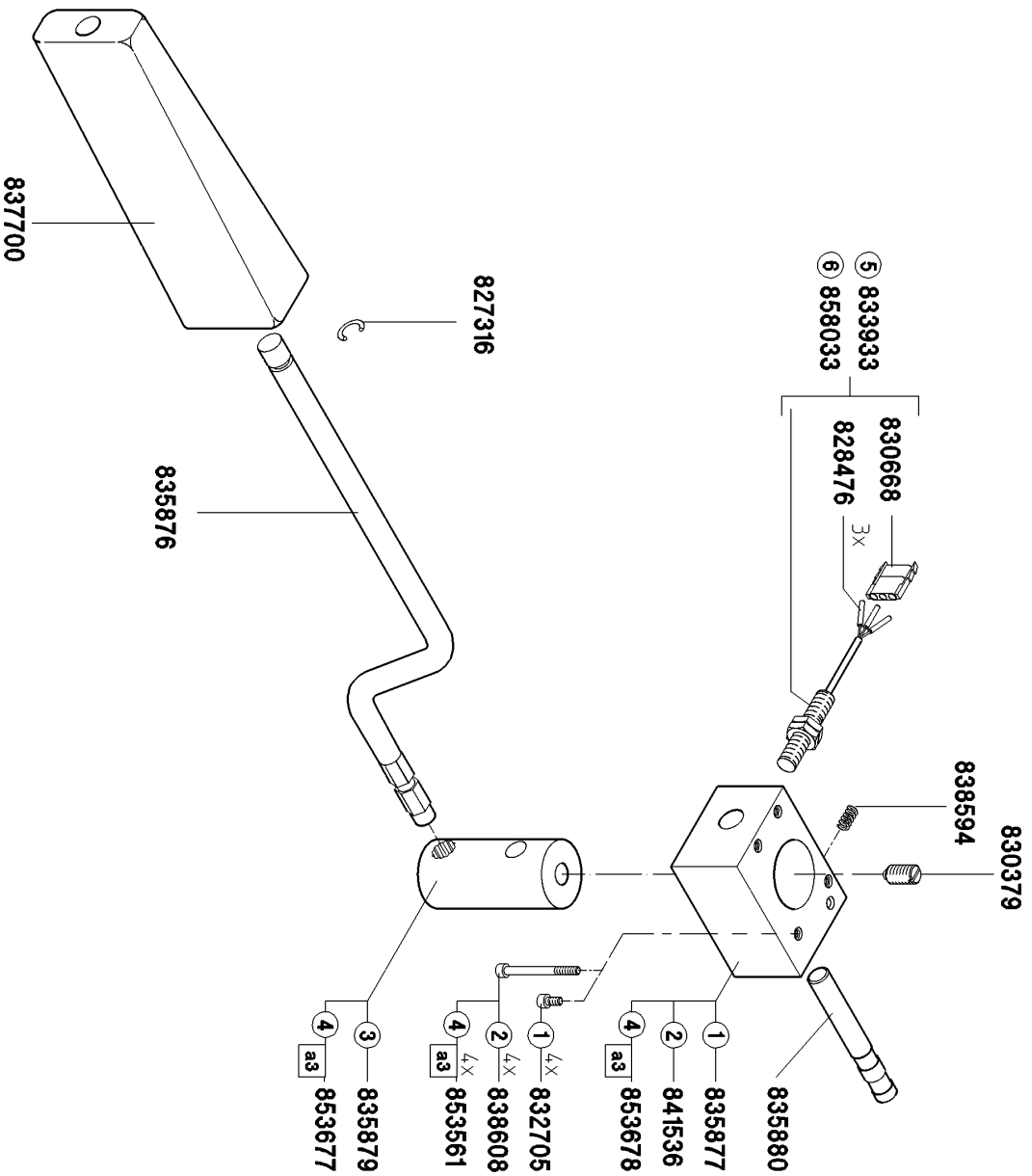
Ausführung
execution
exécution **VF200 / VF300**



Einbaudaten install informations dates d'installation
gültig ab : VF80 Nr. 580-
valid from : VF200 Nr. 150-
valable de : VF300 Nr. 150-

Teile-Nr. Ident-No.	Benennung	Description
827979	SCHEIBE 10,5	DISC 10,5
832328	SECHSKT.SCHR.M10X016	HEX. SCREW M10X16
838325	GISTA-PROFIL 1150 MM LANG	GISTA-PROFILE SEAL 1150MM LONG
839927	LUFTSCHACHT	VENTILATING SHAFT
859730	LUFTSCHACHT (A2-AUSFÜHRUNG)	VENTILATING SHAFT (STAINLESS STEEL)

Kniehebel Knee lever genouillère



Einbaudaten

gültig ab :
valid from :
valable de :

install informations

Nr. 150 -

dates d'installation

①	VF80	Nr. 150-1004
	VF200	Nr. 150-719
	VF300	Nr. 150-652
②	VF80	Nr. 1005-3600
	VF200	Nr. 720-3139
	VF300	Nr. 653-2679

③	VF80	Nr. 150-3600
	VF200	Nr. 150-3139
	VF300	Nr. 150-2679

④	VF80	Nr. 3601-
	VF200	Nr. 3140-
	VF300	Nr. 2680-

⑤	VF80	Nr. 150-1849
	VF200	Nr. 150-1380
	VF300	Nr. 150-1099

⑥	VF80	Nr. 1859-
	VF200	Nr. 1361-
	VF300	Nr. 1100-

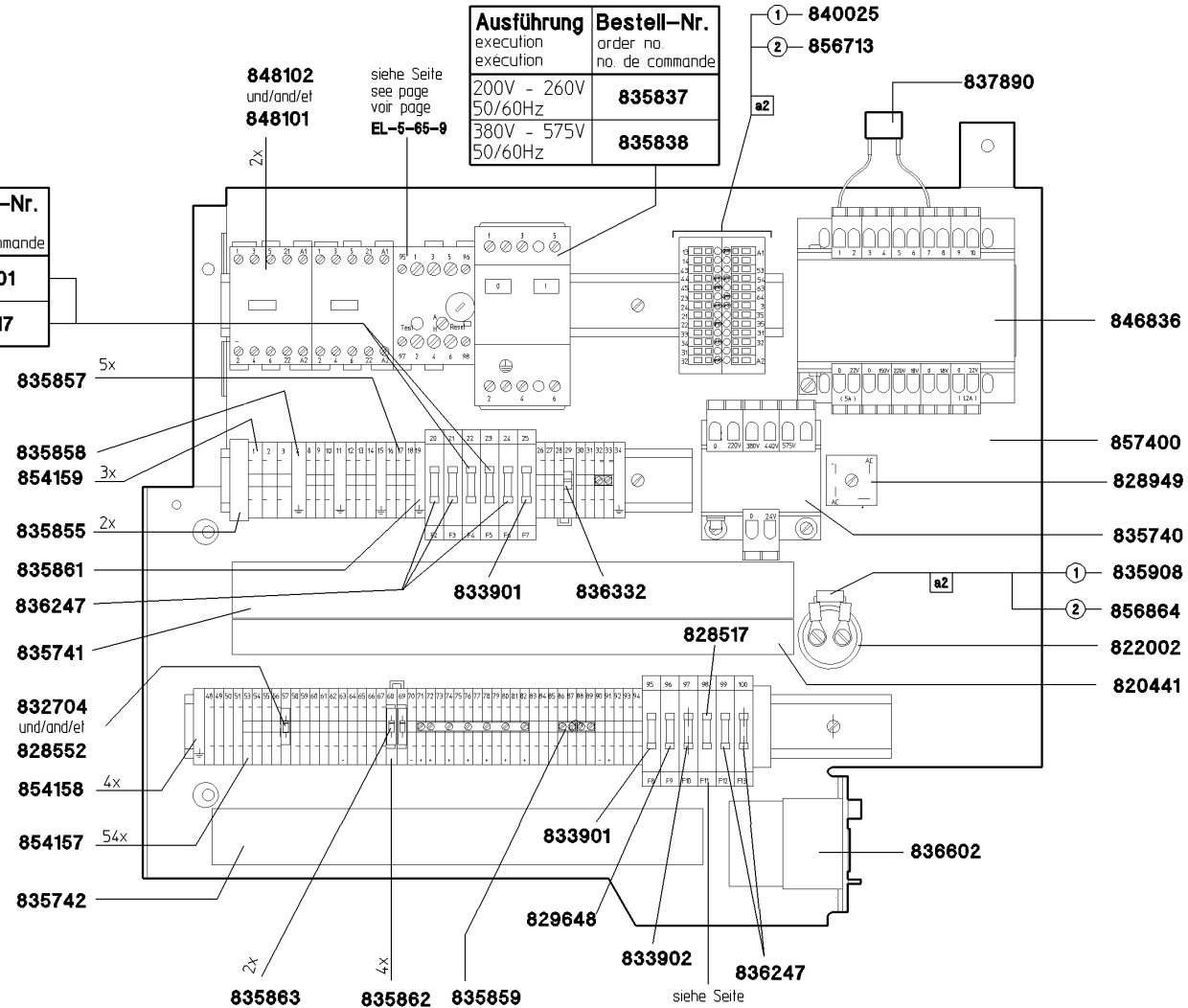
Teile-Nr. Ident-No.	Benennung	Description
827316	O-RING 012X003	O-RING 12X3
828476	BUCHSE	BUSH
830379	DRUCKSTUECK FEDERND M12	THRUST PIECE M12
830668	BUCHSENGEHAEUSE	SOCKET CAGE
832705	ZYL.SCHRAUBE M05X010	ALLEN SCREW M5X10
833933	INDUKTIVSCHALTER-OEFFNER-	INDUCTIVE SWITCH B1
835876	BETAETIGUNGSHABEL (90MM)	ACTUATING LEVER (90MM)
835877	LAGER VOLLST.	BEARING COMPL.
835879	WELLE	SHAFT
835880	SCHALTBOLZEN	CONTROL PIN
837700	SCHALTPLATTE VOLLST.	SWITCH PLATE COMPL.
838594	SCHRAUB.FED. D=2 DA=10	ALLEN COIL SPRING
838608	ZYL.SCHRAUBE M05X055	ALLEN SCREW M05X055
841536	LAGER VOLLST.	BEARING COMPL.
853561	SECHSKT.SCHR.M05X040	HEX.SCREW M05X040
853677	WELLE	SHAFT
853678	LAGERBLOCK VOLLST.	BEARING BLOCK COMPL.
858033	INDUKTIVSCHALTER	INDUCTIVE SWITCH
838610	LAGER VOLLST.	BEARING COMPL.
841536	LAGER VOLLST.	BEARING COMPL.

Elektrik electrical control commande électrique

VF200 Füllleistung N50/35
 filling capacity P48/55
 volume de remplissage

Ausführung execution exécution	Bestell-Nr. order no. no. de commande
200V - 260V 50/60Hz	835837
380V - 575V 50/60Hz	835838

Ausführung execution exécution	Bestell-Nr. order no. no. de commande
200V - 240V 1,6A T	833901
380V - 575V 1,0A T	828517



Einbaudaten install informations dates d'installation

gültig ab : VF80 Nr. 1361-3129
 valid from :
 valable de : VF200 (N50/35) Nr. 1361-3600
 (P48/55)

① → kein Ersatz, nimm
 no replacement, take
 pas de remplacement, prenez ②

siehe Seite
 see page
 voir page
 EL-5-85-9

Teile-Nr. Ident-No.	Benennung	Description
820441	KABELFUEHRUNGSKANAL	CABLE CHANNEL
822002	EL.KONDENSATOR 10000MF/40	ELECTROLYTE CONDENSER 10000 UF/40 V
828517	G-SCHMELZEINSATZ 1,0A-T	FUSE 1,0 A (T)
828552	BAUELEM.STECKERTEIL	STRUCTURAL MEMBER PLUG
828949	GLEICHRICHTER KBPC2504	BRIDGE RECTIFIER KBPC 2504
829648	G-SCHMELZEINSATZ 0,2A-M	FUSE 0,2 A (M) 5X20
832704	DIODE BY 255	DIODE BY 255
833901	G-SCHMELZEINSATZ 1,6A-T	FUSE 1,6 A-T
833902	G-SCHMELZEINSATZ 5,0A-T	G-FUSE 5 A TR
835740	SCHUETZTRAFO ER 2234	TRANSFORMER
835741	KABELFUEHRUNGSKANAL	CHANNEL
835742	KABELFUEHRUNGSKANAL	CHANNEL
835837	MOTORSCHUTZSCHALTER	MOTOR PROTECTIVE SWITCH
835838	MOTORSCHUTZSCHALTER	MOTOR PROTECTIVE SWITCH
835855	UNIVERSAL-ENDKLAMMER E/UK	UNIVERSAL TERMINAL CLAMP E/UK
835857	UNIVERSALKLEMME UK3	UNIVERSAL TERMINAL CLAMP UK 3
835858	SCHUTZLEITERKLEMME	SHUNT FOR PROTECTIVE CONDUCTOR
835859	FESTE BRUECKE FBR10-5	FIXED BRIDGE
835861	SCHUTZLEITERKL. USLKG4	SHUNT FOR PROTECTIVE CONDUCTOR USLKG 4
835862	GRUNDKLEMME UK4-TG	BASIC TERMINAL UK4-TG
835863	BAUEL.-STECKER ST-1N4007	STRUCTURAL MEMBER-PLUG
835908	WIDERSTAND 2K2/1W	RESISTANCE 2K2/1W
836247	G-SCHMELZEINSATZ 0,63A-T	FUSE 0,63 A TR 5X20
836332	ERSATZ-TRENNSTECKER ST-K4	CUT OFF PLUG FOR SPARE
836602	BETRIEBSSTUNDENZAehler	RUNNING TIME METER
837890	ENTSTÖRKONDENSATOR VOLLST.	INTERFERENCE CONDENSATOR COMPL.
840025	AUSWERTEEINHEIT	CONTROL UNIT
846836	STEUERTRANSFORMATOR	CONTROL TRANSFORMER
848101	SCHUETZ 24V/50-60HZ	CONTACTOR 24V/50-60HZ
848102	VARISTOR-MODUL	VARISTOR MODULE, LA4-DE 1E
854157	UNIVERSALKLEMMME	UNIVERSAL TERMINAL CLAMP
854158	SCHUTZLEITERKLEMME	SHUNT FOR PROTECTIVE CONDUCTOR
854159	UNIVERSALKLEMME	UNIVERSAL TERMINAL CLAMP
856713	AUSWERTEEINHEIT	CONTROL UNIT 462M31F41B
856864	WIDERSTAND 470 OHM, 5W	RESISTANCE 470 OHM, 5W
856915	AUSWERTEEINHEIT	CONTROL UNIT
857400	MONTAGEPLATTE F. ELEKTRIK VOLLST.	ASSEMBLING PLATE COMPL.
863860	SCHÜTZ+VARISTOR-MODUL	CONTACTOR+VARISTOR-MODULE
863994	VARISTOR-MODUL	VARISTOR-MODULE

Elektrik electrical control commande électrique

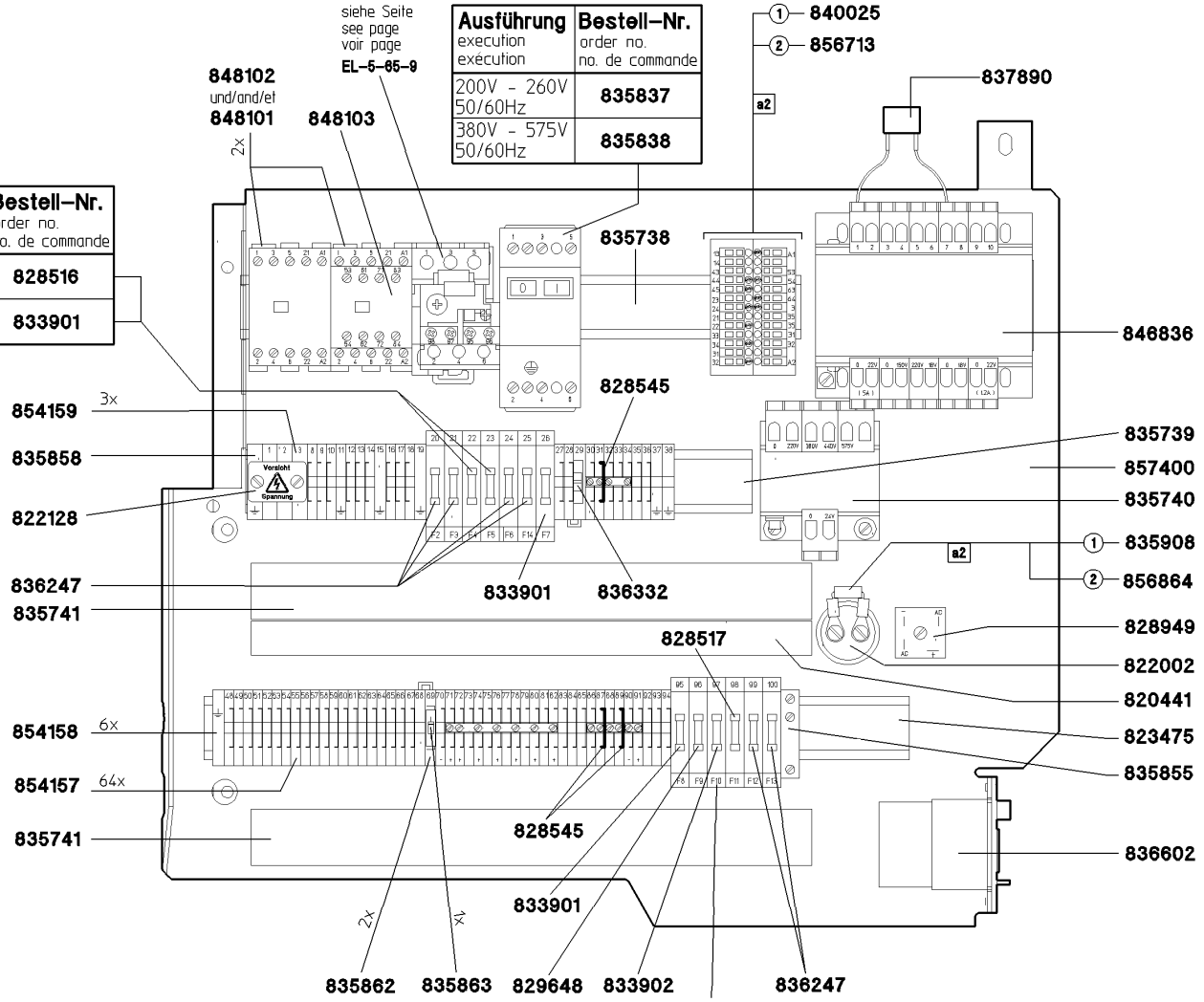
VF200

Fülleistung
filling capacity
volume de remplissage N50/35
P48/55

siehe Seite
see page
voir page
EL-5-85-9

Ausführung execution exécution	Bestell-Nr. order no. no. de commande
200V - 260V 50/60Hz	835837
380V - 575V 50/60Hz	835838

Ausführung execution exécution	Bestell-Nr. order no. no. de commande
200V - 240V 2,5A T	828516
380V - 575V 1,6A T	833901



Einbaudaten install informations dates d'installation

gültig ab : VF80 Nr. 3130-
valid from :
valable de : VF200 (N50/35) Nr. 3601-
(P48/55)

- ① VF80 Nr.3130-3286
VF200 Nr.3601-4196 → kein Ersatz, nimm
no replacement, take
pas de remplacement, prenez
- ② VF80 Nr.3287-
VF200 Nr.4197-

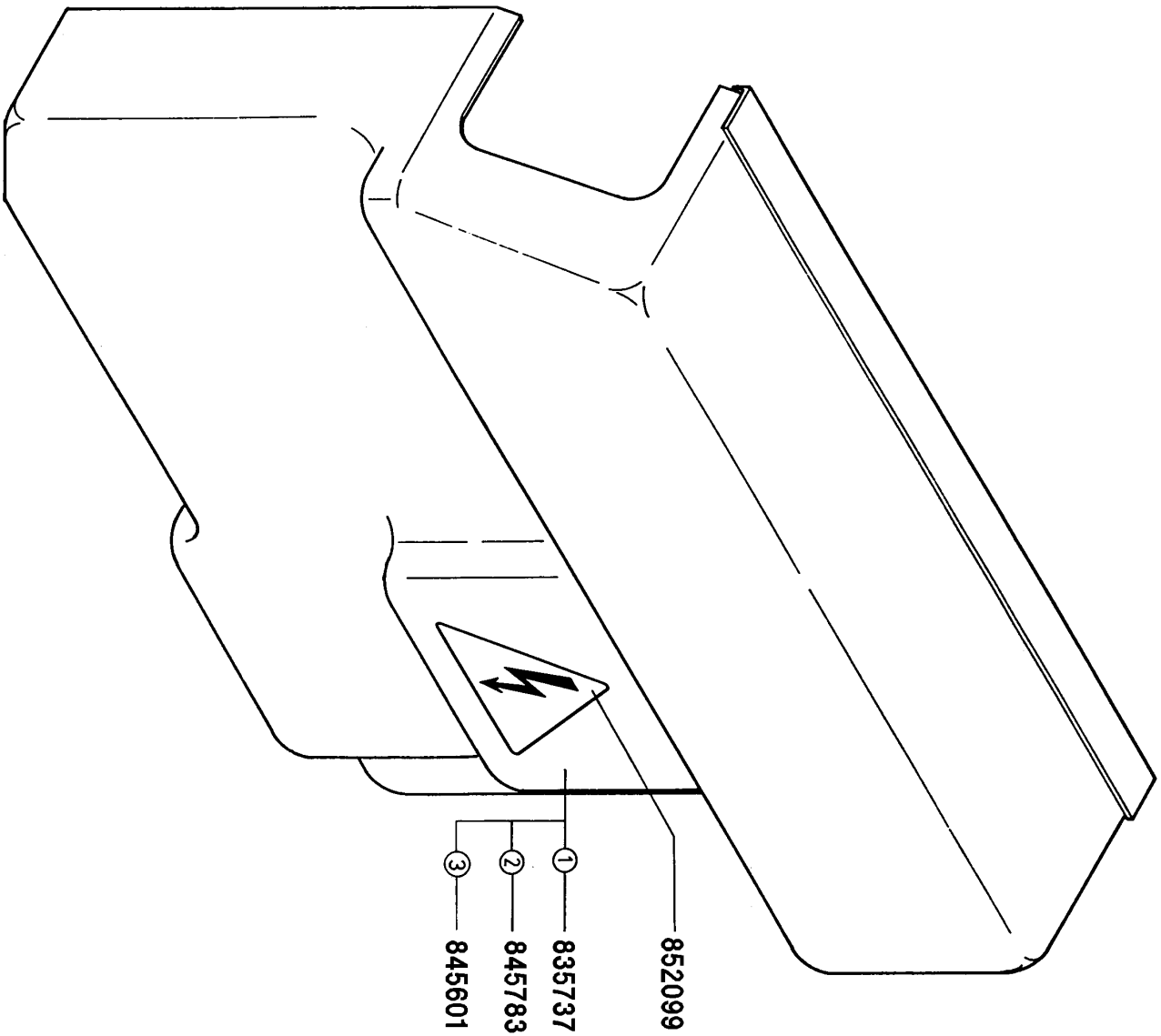
siehe Seite
see page
voir page
EL-5-85-9

Teile-Nr. Ident-No.	Benennung	Description
820441	KABELFUEHRUNGSKANAL	CABLE CHANNEL
822002	EL.KONDENSATOR 10000MF/40	ELECTROLYTE CONDENSER 10000 UF/40 V
822128	WARNSCHILD TYP WS4-8	WARNING SIGN TYPE WS4-8
823475	NORMSCHIENE	STANDARD BUS BAR TYP NSIBK
828516	G-SCHMELZEINSATZ 2,5 A	FUSE 30V/2,5A
828517	G-SCHMELZEINSATZ 1,0A-T	FUSE 1,0 A (T)
828545	TRENNSCHEIBE	SEPARATING PART
828949	GLEICHRICHTER KBPC2504	BRIDGE RECTIFIER KBPC 2504
829648	G-SCHMELZEINSATZ 0,2A-M	FUSE 0,2 A (M) 5X20
833901	G-SCHMELZEINSATZ 1,6A-T	FUSE 1,6 A-T
833902	G-SCHMELZEINSATZ 5,0A-T	G-FUSE 5 A TR
835738	NORMSCHIENE	STANDARD BUS BAR
835739	NORMSCHIENE	STANDARD BUS BAR
835740	SCHUETZTRAFO ER 2234	TRANSFORMER
835741	KABELFUEHRUNGSKANAL	CHANNEL
835837	MOTORSCHUTZSCHALTER	MOTOR PROTECTIVE SWITCH
835838	MOTORSCHUTZSCHALTER	MOTOR PROTECTIVE SWITCH
835855	UNIVERSAL-ENDKLAMMER E/UK	UNIVERSAL TERMINAL CLAMP E/UK
835858	SCHUTZLEITERKLEMME	SHUNT FOR PROTECTIVE CONDUCTOR
835862	GRUNDKLEMME UK4-TG	BASIC TERMINAL UK4-TG
835863	BAUEL.-STECKER ST-1N4007	STRUCTURAL MEMBER-PLUG
835908	WIDERSTAND 2K2/1W	RESISTANCE 2K2/1W
836247	G-SCHMELZEINSATZ 0,63A-T	FUSE 0,63 A TR 5X20
836332	ERSATZ-TRENNSTECKER ST-K4	CUT OFF PLUG FOR SPARE
836602	BETRIEBSSTUNDENZAehler	RUNNING TIME METER
837890	ENTSTÖRKONDENSATOR VOLLST.	INTERFERENCE CONDENSATOR COMPL.
840025	AUSWERTEEINHEIT	CONTROL UNIT
846836	STEUERTRANSFORMATOR	CONTROL TRANSFORMER
848101	SCHUETZ 24V/50-60HZ	CONTACTOR 24V/50-60HZ
848102	VARISTOR-MODUL	VARISTOR MODULE, LA4-DE 1E
848103	HILFSSCHALTERBLOCK 2S+2OE	ASSISTENT SWITCH BLOCK 2S+2OE
854157	UNIVERSALKLEMMME	UNIVERSAL TERMINAL CLAMP
854158	SCHUTZLEITERKLEMME	SHUNT FOR PROTECTIVE CONDUCTOR
854159	UNIVERSALKLEMMME	UNIVERSAL TERMINAL CLAMP
856713	AUSWERTEEINHEIT	CONTROL UNIT 462M31F41B
856864	WIDERSTAND 470 OHM, 5W	RESISTANCE 470 OHM, 5W
856915	AUSWERTEEINHEIT	CONTROL UNIT
857400	MONTAGEPLATTE F. ELEKTRIK VOLLST.	ASSEMBLING PLATE COMPL.
863860	SCHÜTZ+VARISTOR-MODUL	CONTACTOR+VARISTOR-MODULE
863994	VARISTOR-MODUL	VARISTOR-MODULE

VF80 / VF200 / VF300

Baugruppe 65

Elektrik electrical control commande électrique



Einbaudaten

gültig ab :
valid from :
valable de :
install informations
Nr. 150-

dates d'installation
① VF80 Nr. 150-249

② VF80 Nr. 250-

③ VF200 / VF300 Nr. 150-

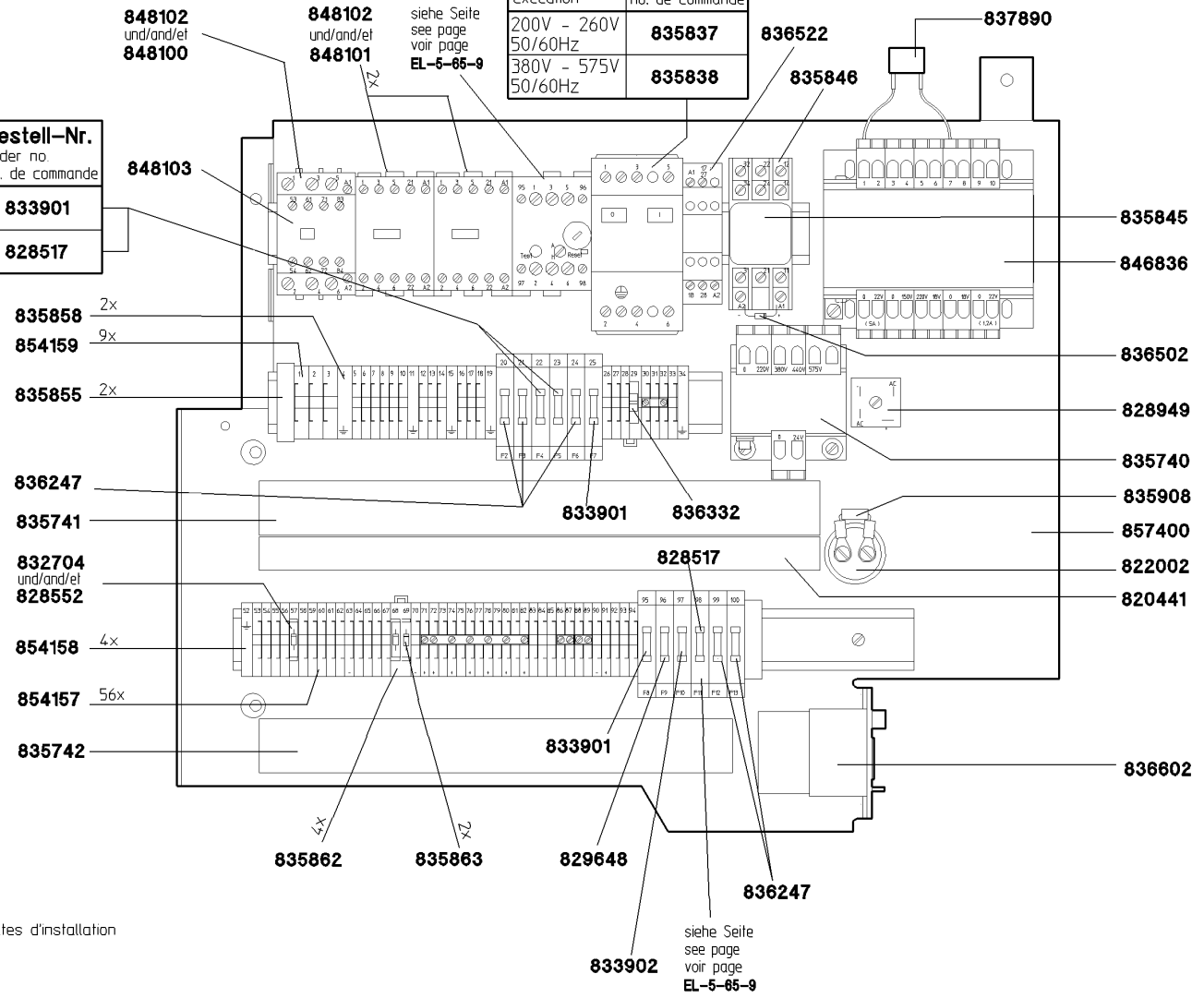
EL-5-05-4

Teile-Nr. Ident-No.	Benennung	Description
835737	ABDECKUNG	COVERING
845601	ABDECKUNG	COVERING
845783	ABDECKUNG	COVERING
852099	WARNZEICHEN TYP D	WARNING SIGN TYPE D
856065	ABDECKUNG	COVER

Elektrik electrical control commande électrique

Ausführung execution exécution	Bestell-Nr. order no. no. de commande
200V - 260V 50/60Hz	835837
380V - 575V 50/60Hz	835838

Ausführung execution exécution	Bestell-Nr. order no. no. de commande
200V - 240V 1,6A T	833901
380V - 575V 1,0A T	828517



Einbaudaten install informations dates d'installation
 gültig ab : VF200 Nr. 150-1360
 valid from : VF300 Nr. 150-1099
 valable de : VF300 Nr. 150-1099

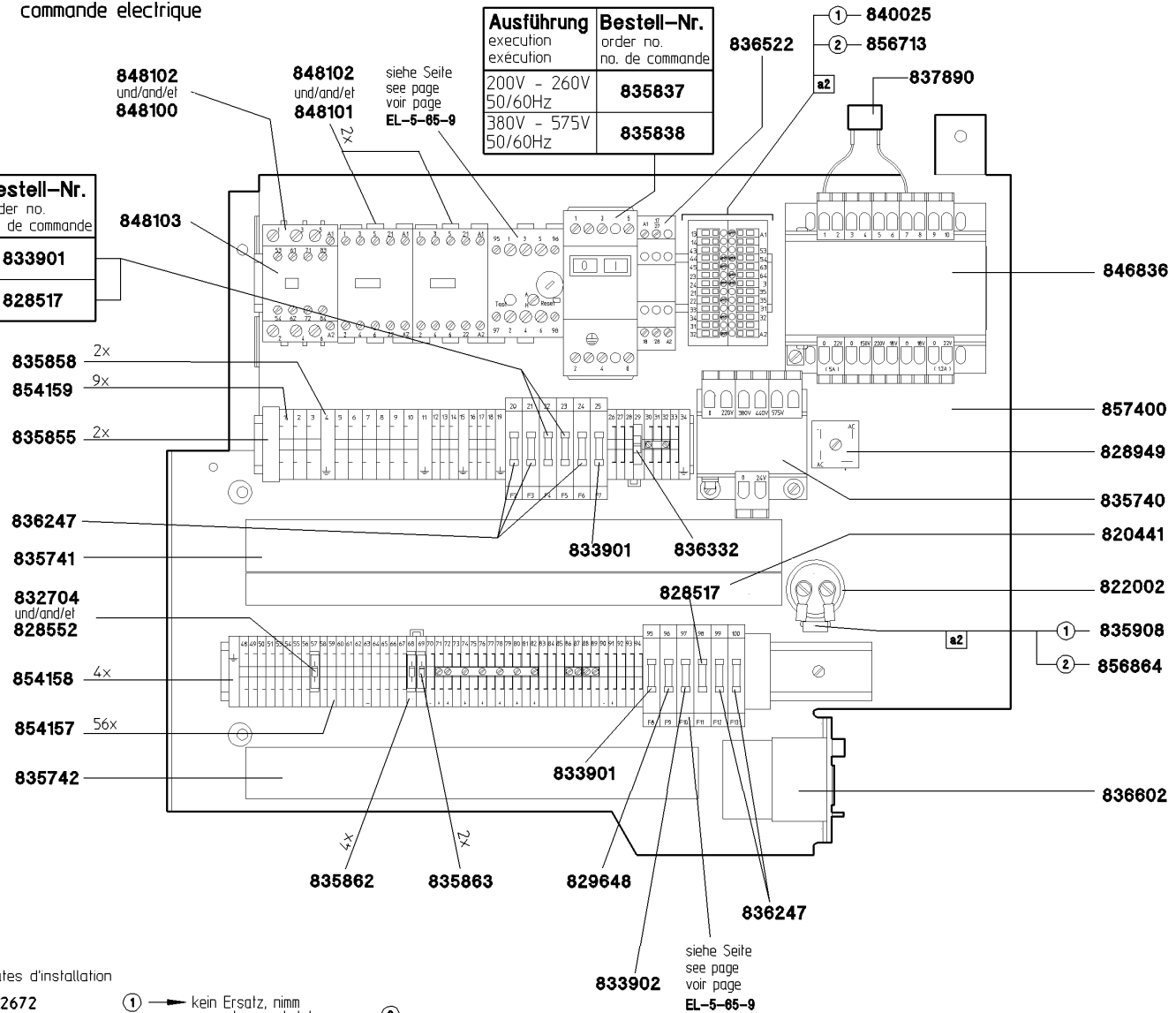
Teile-Nr. Ident-No.	Benennung	Description
820441	KABELFUEHRUNGSKANAL	CABLE CHANNEL
822002	EL.KONDENSATOR 10000MF/40	ELECTROLYTE CONDENSER 10000 UF/40 V
828517	G-SCHMELZEINSATZ 1,0A-T	FUSE 1,0 A (T)
828552	BAUELEM.STECKERTEIL	STRUCTURAL MEMBER PLUG
828949	GLEICHRICHTER KBPC2504	BRIDGE RECTIFIER KBPC 2504
829648	G-SCHMELZEINSATZ 0,2A-M	FUSE 0,2 A (M) 5X20
832704	DIODE BY 255	DIODE BY 255
833901	G-SCHMELZEINSATZ 1,6A-T	FUSE 1,6 A-T
833902	G-SCHMELZEINSATZ 5,0A-T	G-FUSE 5 A TR
835740	SCHUETZTRAFO ER 2234	TRANSFORMER
835741	KABELFUEHRUNGSKANAL	CHANNEL
835742	KABELFUEHRUNGSKANAL	CHANNEL
835837	MOTORSCHUTZSCHALTER	MOTOR PROTECTIVE SWITCH
835838	MOTORSCHUTZSCHALTER	MOTOR PROTECTIVE SWITCH
835845	UNIVERSAL-H-RELAIS 3 X UM	UNIVERSAL - H - RELAY
835846	FASSUNG MIT HALTEBUEGEL	HOLDER WITH RETAINING CLIP
835855	UNIVERSAL-ENDKLAMMER E/UK	UNIVERSAL TERMINAL CLAMP E/UK
835858	SCHUTZLEITERKLEMME	SHUNT FOR PROTECTIVE CONDUCTOR
835862	GRUNDKLEMME UK4-TG	BASIC TERMINAL UK4-TG
835863	BAUEL-STECKER ST-1N4007	STRUCTURAL MEMBER-PLUG
835908	WIDERSTAND 2K2/1W	RESISTANCE 2K2/1W
836247	G-SCHMELZEINSATZ 0,63A-T	FUSE 0,63 A TR 5X20
836332	ERSATZ-TRENNSTECKER ST-K4	CUT OFF PLUG FOR SPARE
836502	DIODE 1 N 4007	DIODE 1N 4007
836522	STERN-DREIECK-ZEITRELAIS	STAR DELTA TIME RELAIS
836602	BETRIEBSSTUNDENZAehler	RUNNING TIME METER
837890	ENTSTÖRKONDENSATOR VOLLST.	INTERFERENCE CONDENSATOR COMPL.
846836	STEUERTRANSFORMATOR	CONTROL TRANSFORMER
848100	SCHUETZ 24V/50-60HZ	CONTACTOR 24V/50-60HZ,LC1-D1800 B7
848101	SCHUETZ 24V/50-60HZ	CONTACTOR 24V/50-60HZ
848102	VARISTOR-MODUL	VARISTOR MODULE, LA4-DE 1E
848103	HILFSSCHALTERBLOCK 2S+2OE	ASSISTENT SWITCH BLOCK 2S+2OE
854157	UNIVERSALKLEMMME	UNIVERSAL TERMINAL CLAMP
854158	SCHUTZLEITERKLEMME	SHUNT FOR PROTECTIVE CONDUCTOR
854159	UNIVERSALKLEMMME	UNIVERSAL TERMINAL CLAMP
856864	WIDERSTAND 470 OHM, 5W	RESISTANCE 470 OHM, 5W
857400	MONTAGEPLATTE F. ELEKTRIK VOLLST.	ASSEMBLING PLATE COMPL.
863860	SCHÜTZ+VARISTOR-MODUL	CONTACTOR+VARISTOR-MODULE
863861	SCHÜTZ+VARISTORMODUL	CONTACTOR+VARISTOR MODULE
863994	VARISTOR-MODUL	VARISTOR-MODULE

Elektrik electrical control commande électrique

VF200 Fülleistung N80/35
 filling capacity P63/55
 volume de remplissage

Ausführung execution exécution	Bestell-Nr. order no. no. de commande
200V - 260V 50/60Hz	835837
380V - 575V 50/60Hz	835838

Ausführung execution exécution	Bestell-Nr. order no. no. de commande
200V - 240V 1,6A T	833901
380V - 575V 1,0A T	828517



Einbaudaten install informations dates d'installation
 gültig ab : VF200 (N80/35) Nr. 1361-2672
 valid from : (P63/55)
 valable de : VF300 Nr. 1100-1912

① — kein Ersatz, nimm
 no replacement, take
 pas de remplacement, prenez ②

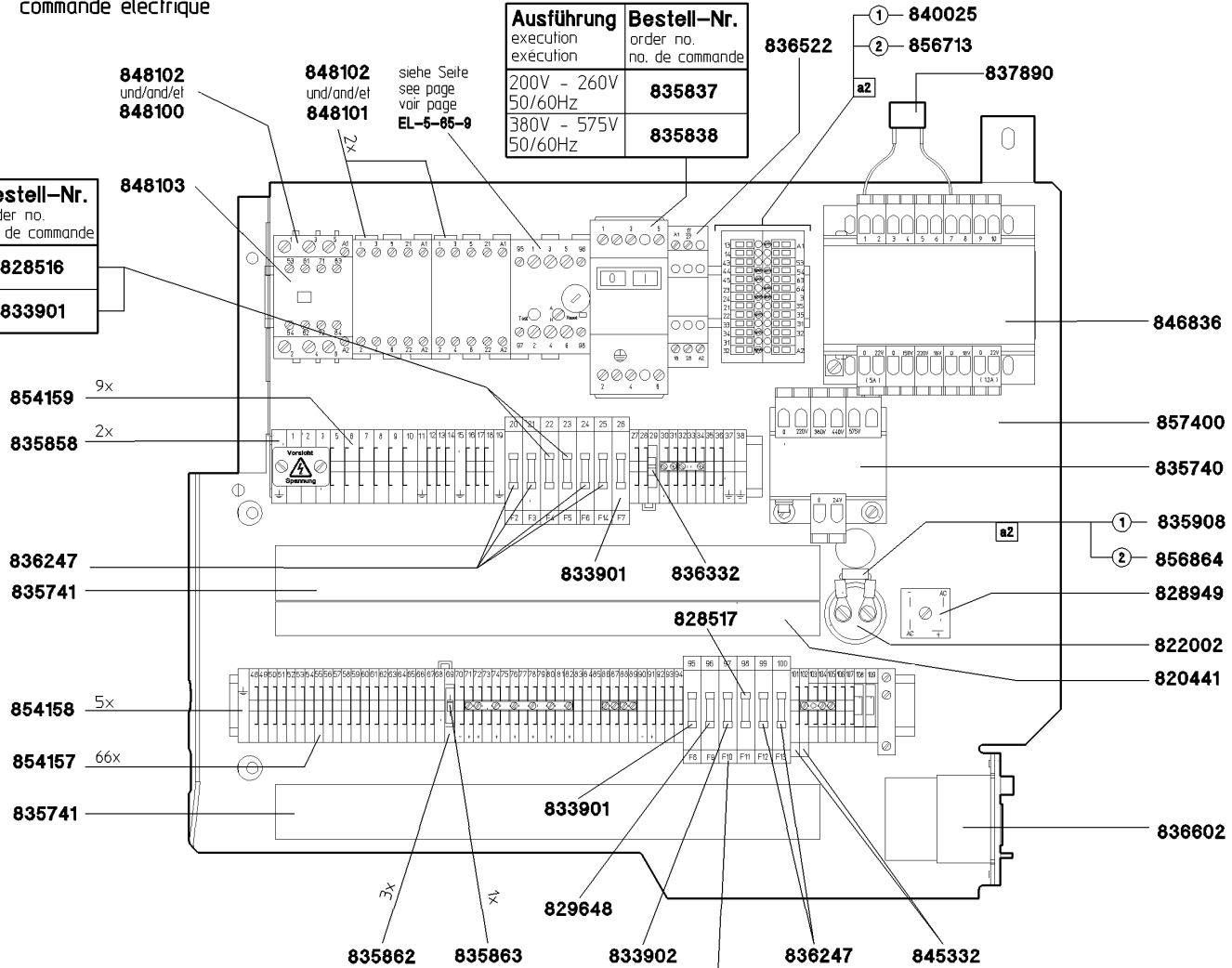
Teile-Nr. Ident-No.	Benennung	Description
820441	KABELFUEHRUNGSKANAL	CABLE CHANNEL
822002	EL.KONDENSATOR 10000MF/40	ELECTROLYTE CONDENSER 10000 UF/40 V
828517	G-SCHMELZEINSATZ 1,0A-T	FUSE 1,0 A (T)
828552	BAUELEM.STECKERTEIL	STRUCTURAL MEMBER PLUG
828949	GLEICHRICHTER KBPC2504	BRIDGE RECTIFIER KBPC 2504
829648	G-SCHMELZEINSATZ 0,2A-M	FUSE 0,2 A (M) 5X20
832704	DIODE BY 255	DIODE BY 255
833901	G-SCHMELZEINSATZ 1,6A-T	FUSE 1,6 A-T
833902	G-SCHMELZEINSATZ 5,0A-T	G-FUSE 5 A TR
835740	SCHUETZTRAFO ER 2234	TRANSFORMER
835741	KABELFUEHRUNGSKANAL	CHANNEL
835742	KABELFUEHRUNGSKANAL	CHANNEL
835837	MOTORSCHUTZSCHALTER	MOTOR PROTECTIVE SWITCH
835838	MOTORSCHUTZSCHALTER	MOTOR PROTECTIVE SWITCH
835855	UNIVERSAL-ENDKLAMMER E/UK	UNIVERSAL TERMINAL CLAMP E/UK
835858	SCHUTZLEITERKLEMME	SHUNT FOR PROTECTIVE CONDUCTOR
835862	GRUNDKLEMME UK4-TG	BASIC TERMINAL UK4-TG
835863	BAUEL.-STECKER ST-1N4007	STRUCTURAL MEMBER-PLUG
835908	WIDERSTAND 2K2/1W	RESISTANCE 2K2/1W
836247	G-SCHMELZEINSATZ 0,63A-T	FUSE 0,63 A TR 5X20
836332	ERSATZ-TRENNSTECKER ST-K4	CUT OFF PLUG FOR SPARE
836522	STERN-DREIECK-ZEITRELAIS	STAR DELTA TIME RELAIS
836602	BETRIEBSSTUNDENZAehler	RUNNING TIME METER
837890	ENTSTÖRKONDENSATOR VOLLST.	INTERFERENCE CONDENSATOR COMPL.
840025	AUSWERTEEINHEIT	CONTROL UNIT
846836	STEUERTRANSFORMATOR	CONTROL TRANSFORMER
848100	SCHUETZ 24V/50-60HZ	CONTACTOR 24V/50-60HZ,LC1-D1800 B7
848101	SCHUETZ 24V/50-60HZ	CONTACTOR 24V/50-60HZ
848102	VARISTOR-MODUL	VARISTOR MODULE, LA4-DE 1E
848103	HILFSSCHALTERBLOCK 2S+2OE	ASSISTENT SWITCH BLOCK 2S+2OE
854157	UNIVERSALKLEMMME	UNIVERSAL TERMINAL CLAMP
854158	SCHUTZLEITERKLEMME	SHUNT FOR PROTECTIVE CONDUCTOR
854159	UNIVERSALKLEMMME	UNIVERSAL TERMINAL CLAMP
856713	AUSWERTEEINHEIT	CONTROL UNIT 462M31F41B
856864	WIDERSTAND 470 OHM, 5W	RESISTANCE 470 OHM, 5W
856915	AUSWERTEEINHEIT	CONTROL UNIT
857400	MONTAGEPLATTE F. ELEKTRIK VOLLST.	ASSEMBLING PLATE COMPL.
863860	SCHÜTZ+VARISTOR-MODUL	CONTACTOR+VARISTOR-MODULE
863861	SCHÜTZ+VARISTORMODUL	CONTACTOR+VARISTOR MODULE
863994	VARISTOR-MODUL	VARISTOR-MODULE

Elektrik electrical control commande électrique

VF200 Fülleistung N80/35
 filling capacity P63/55
 volume de remplissage

Ausführung execution exécution	Bestell-Nr. order no. no. de commande
200V - 260V 50/60Hz	835837
380V - 575V 50/60Hz	835838

Ausführung execution exécution	Bestell-Nr. order no. no. de commande
200V - 240V 2,5A T	828516
380V - 575V 1,6A T	833901



Einbaudaten install informations dates d'installation
 gültig ab : VF200 (N80/35) Nr. 2673-3600
 valid from : (P63/55)
 valable de : VF300 Nr. 1913-2679

① → kein Ersatz, nimm
 no replacement, take
 pas de remplacement, prenez ②

siehe Seite
 see page
 voir page
EL-5-65-9

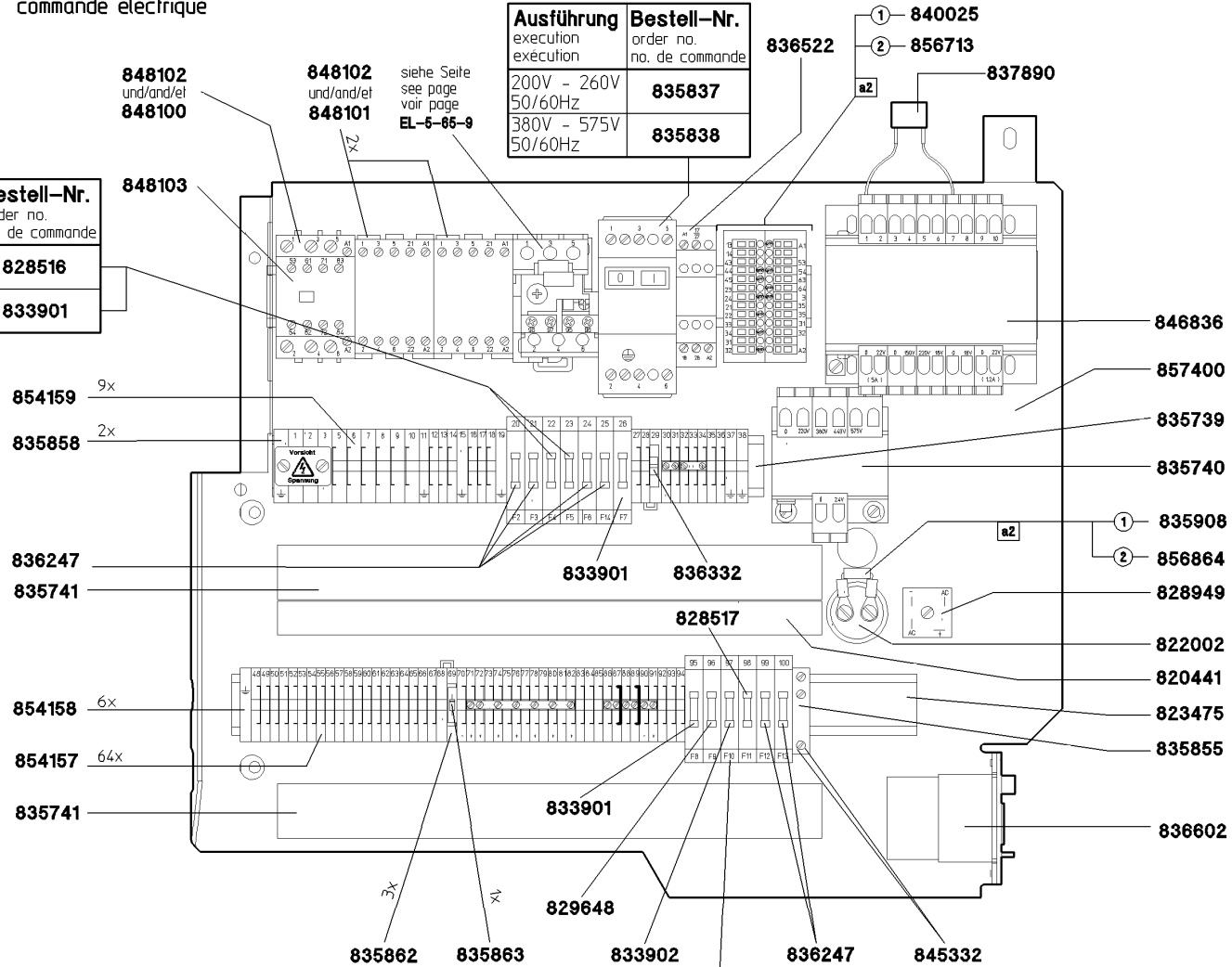
Teile-Nr. Ident-No.	Benennung	Description
820441	KABELFUEHRUNGSKANAL	CABLE CHANNEL
822002	EL.KONDENSATOR 10000MF/40	ELECTROLYTE CONDENSER 10000 UF/40 V
828516	G-SCHMELZEINSATZ 2,5 A	FUSE 30V/2,5A
828517	G-SCHMELZEINSATZ 1,0A-T	FUSE 1,0 A (T)
828949	GLEICHRICHTER KBPC2504	BRIDGE RECTIFIER KBPC 2504
829648	G-SCHMELZEINSATZ 0,2A-M	FUSE 0,2 A (M) 5X20
833901	G-SCHMELZEINSATZ 1,6A-T	FUSE 1,6 A-T
833902	G-SCHMELZEINSATZ 5,0A-T	G-FUSE 5 A TR
835740	SCHUETZTRAFO ER 2234	TRANSFORMER
835741	KABELFUEHRUNGSKANAL	CHANNEL
835837	MOTORSCHUTZSCHALTER	MOTOR PROTECTIVE SWITCH
835838	MOTORSCHUTZSCHALTER	MOTOR PROTECTIVE SWITCH
835858	SCHUTZLEITERKLEMME	SHUNT FOR PROTECTIVE CONDUCTOR
835862	GRUNDKLEMME UK4-TG	BASIC TERMINAL UK4-TG
835863	BAUEL.-STECKER ST-1N4007	STRUCTURAL MEMBER-PLUG
835908	WIDERSTAND 2K2/1W	RESISTANCE 2K2/1W
836247	G-SCHMELZEINSATZ 0,63A-T	FUSE 0,63 A TR 5X20
836332	ERSATZ-TRENNSTECKER ST-K4	CUT OFF PLUG FOR SPARE
836522	STERN-DREIECK-ZEITRELAIS	STAR DELTA TIME RELAIS
836602	BETRIEBSSTUNDENZAehler	RUNNING TIME METER
837890	ENTSTÖRKONDENSATOR VOLLST.	INTERFERENCE CONDENSATOR COMPL.
840025	AUSWERTEEINHEIT	CONTROL UNIT
845332	ZWILLINGSKLEMME UK3 TWIN	DOUBLE TERMINAL UKV TWIN
846836	STEUERTRANSFORMATOR	CONTROL TRANSFORMER
848100	SCHUETZ 24V/50-60HZ	CONTACTOR 24V/50-60HZ,LC1-D1800 B7
848101	SCHUETZ 24V/50-60HZ	CONTACTOR 24V/50-60HZ
848102	VARISTOR-MODUL	VARISTOR MODULE, LA4-DE 1E
848103	HILFSSCHALTERBLOCK 2S+20E	ASSISTENT SWITCH BLOCK 25+20E
854157	UNIVERSALKLEMMME	UNIVERSAL TERMINAL CLAMP
854158	SCHUTZLEITERKLEMME	SHUNT FOR PROTECTIVE CONDUCTOR
854159	UNIVERSALKLEMMME	UNIVERSAL TERMINAL CLAMP
856713	AUSWERTEEINHEIT	CONTROL UNIT 462M31F41B
856864	WIDERSTAND 470 OHM, 5W	RESISTANCE 470 OHM, 5W
856915	AUSWERTEEINHEIT	CONTROL UNIT
857400	MONTAGEPLATTE F. ELEKTRIK VOLLST.	ASSEMBLING PLATE COMPL.
863860	SCHÜTZ+VARISTOR-MODUL	CONTACTOR+VARISTOR-MODULE
863861	SCHÜTZ+VARISTORMODUL	CONTACTOR+VARISTOR MODULE
863994	VARISTOR-MODUL	VARISTOR-MODULE

Elektrik electrical control commande électrique

VF200 Fülleistung N80/35
 filling capacity P63/55
 volume de remplissage

Ausführung execution exécution	Bestell-Nr. order no. no. de commande
200V - 260V 50/60Hz	835837
380V - 575V 50/60Hz	835838

Ausführung execution exécution	Bestell-Nr. order no. no. de commande
200V - 240V 2,5A T	828516
380V - 575V 1,6A T	833901



Einbaudaten install informations dates d'installation

gültig ab : VF200 (N80/35) Nr. 3601-
 valid from : (P63/55)
 valable de : VF300 Nr. 2680-

- ① VF200 Nr.3601-4196
 VF300 Nr.2680-3049 → kein Ersatz, nimm
 no replacement, take
 pas de remplacement, prenez
- ② VF200 Nr.4197-
 VF300 Nr.3050-

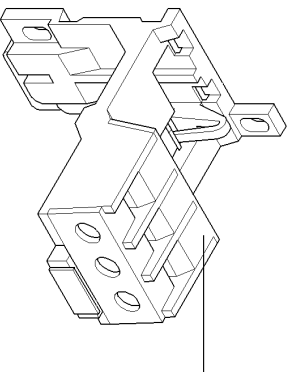
siehe Seite
 see page
 voir page
EL-5-65-9

Teile-Nr. Ident-No.	Benennung	Description
820441	KABELFUEHRUNGSKANAL	CABLE CHANNEL
822002	EL.KONDENSATOR 10000MF/40	ELECTROLYTE CONDENSER 10000 UF/40 V
823475	NORMSCHIENE	STANDARD BUS BAR TYP NSIBK
828516	G-SCHMELZEINSATZ 2,5 A	FUSE 30V/2,5A
828517	G-SCHMELZEINSATZ 1,0A-T	FUSE 1,0 A (T)
828949	GLEICHRICHTER KBPC2504	BRIDGE RECTIFIER KBPC 2504
829648	G-SCHMELZEINSATZ 0,2A-M	FUSE 0,2 A (M) 5X20
833901	G-SCHMELZEINSATZ 1,6A-T	FUSE 1,6 A-T
833902	G-SCHMELZEINSATZ 5,0A-T	G-FUSE 5 A TR
835739	NORMSCHIENE	STANDARD BUS BAR
835740	SCHUETZTRAFO ER 2234	TRANSFORMER
835741	KABELFUEHRUNGSKANAL	CHANNEL
835837	MOTORSCHUTZSCHALTER	MOTOR PROTECTIVE SWITCH
835838	MOTORSCHUTZSCHALTER	MOTOR PROTECTIVE SWITCH
835855	UNIVERSAL-ENDKLAMMER E/UK	UNIVERSAL TERMINAL CLAMP E/UK
835858	SCHUTZLEITERKLEMME	SHUNT FOR PROTECTIVE CONDUCTOR
835862	GRUNDKLEMME UK4-TG	BASIC TERMINAL UK4-TG
835863	BAUEL.-STECKER ST-1N4007	STRUCTURAL MEMBER-PLUG
835908	WIDERSTAND 2K2/1W	RESISTANCE 2K2/1W
836247	G-SCHMELZEINSATZ 0,63A-T	FUSE 0,63 A TR 5X20
836332	ERSATZ-TRENNSTECKER ST-K4	CUT OFF PLUG FOR SPARE
836522	STERN-DREIECK-ZEITRELAIS	STAR DELTA TIME RELAIS
836602	BETRIEBSSTUNDENZAehler	RUNNING TIME METER
837890	ENTSTÖRKONDENSATOR VOLLST.	INTERFERENCE CONDENSATOR COMPL.
840025	AUSWERTEEINHEIT	CONTROL UNIT
845332	ZWILLINGSKLEMME UK3 TWIN	DOUBLE TERMINAL UKV TWIN
846836	STEUERTRANSFORMATOR	CONTROL TRANSFORMER
848100	SCHUETZ 24V/50-60HZ	CONTACTOR 24V/50-60HZ,LC1-D1800 B7
848101	SCHUETZ 24V/50-60HZ	CONTACTOR 24V/50-60HZ
848102	VARISTOR-MODUL	VARISTOR MODULE, LA4-DE 1E
848103	HILFSSCHALTERBLOCK 2S+2OE	ASSISTENT SWITCH BLOCK 2S+2OE
854157	UNIVERSALKLEMMME	UNIVERSAL TERMINAL CLAMP
854158	SCHUTZLEITERKLEMME	SHUNT FOR PROTECTIVE CONDUCTOR
854159	UNIVERSALKLEMMME	UNIVERSAL TERMINAL CLAMP
856713	AUSWERTEEINHEIT	CONTROL UNIT 462M31F41B
856864	WIDERSTAND 470 OHM, 5W	RESISTANCE 470 OHM, 5W
856915	AUSWERTEEINHEIT	CONTROL UNIT
857400	MONTAGEPLATTE F. ELEKTRIK VOLLST.	ASSEMBLING PLATE COMPL.
863860	SCHÜTZ+VARISTOR-MODUL	CONTACTOR+VARISTOR-MODULE
863861	SCHÜTZ+VARISTORMODUL	CONTACTOR+VARISTOR MODULE
863994	VARISTOR-MODUL	VARISTOR-MODULE

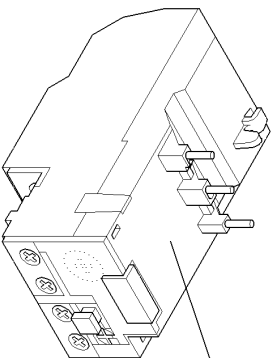
VF80 / VF200 / VF300

Baugruppe 65

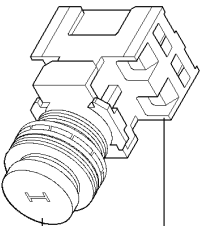
Elektrik electrical control commande électrique



848162

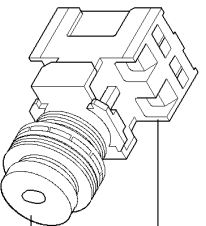


Bestell-Nr. order no. no. de commande	Ausführung execution execution		
	3 kW Motor/Moteur	5 kW Motor/Moteur	8 kW Motor/Moteur
848157 (4A - 6A)	VF80 N50/35 P48/55	VF200 N80/35 P63/55	VF300 N160/35 P100/55
848158 (5,5A - 8A)	VF200 N50/35 P48/55	VF300 N100/35 P63/55	VF300 N160/35 P100/55
848159 (9A - 13A)	VF200 N50/35 P48/55	VF300 N160/22 P63/55	VF300 N160/35 P100/55
848160 (12A - 18A)	VF200 N50/35 P48/55	VF300 N160/22 P63/55	VF300 N160/35 P100/55
848161 (17A - 25A)	VF200 N50/35 P48/55	VF300 N160/22 P63/55	VF300 N160/35 P100/55



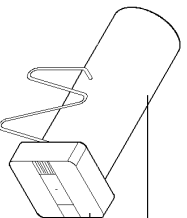
840516

837481



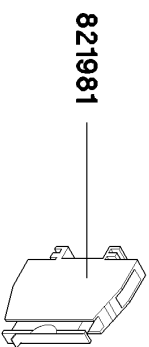
836246

836902



835844

835843



821981



828477



Ausführung execution	Bestell-Nr. order no. no. de commande
Für/for/pour 2 Contact	830795
Für/for/pour 3 Contact	828478

Einbaudaten install informations dates d'installation

gültig ab :
valid from :
valable de :

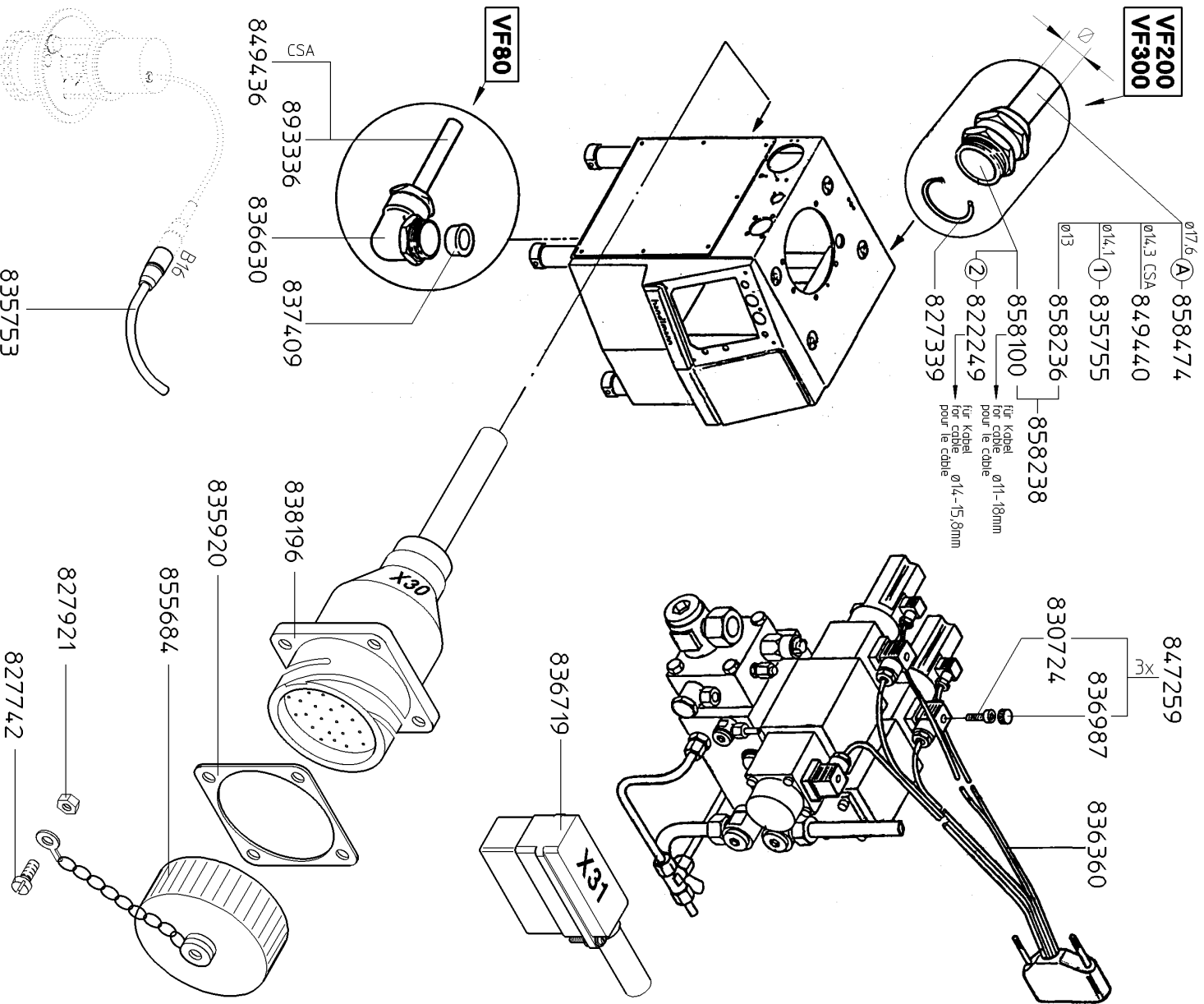
Nr. 150 -

Teile-Nr. Ident-No.	Benennung	Description
821981	SICH.GRUNDKLEMMME USIG	FUSE BASE BINDER TYP USIG
828400	STIFTGEHAEUSE 2-POLIG	PIN HOUSING
828477	STIFT	PIN
828478	STIFTGEHAEUSE	PIN HOUSING
830795	STIFTGEHAEUSE 0-925071-0	PIN HOUSING
835843	BETRIEBSSTUNDENZAehler	RUNNING TIME METER
835844	HINTERES GEHAEUSETEIL	BACK PART OF THE HOUSING
836246	SCHALTANSATZ	SWITCH BASE
836902	DRUCKTASTE MIT 0-SYMBOL	PUSH BUTTON
837481	DRUCKTASTE MIT I-SYMBOL	PUSH-BUTTON
840516	SCHALTANSATZ	SWITCH BASE
848157	MOTORSCHUTZRELAIS 4-6A	MOTOR CONTACTOR 4-6A
848158	MOTORSCHUTZRELAIS 5,5-8A	MOTOR CONTACTOR 5,5-8A
848159	MOTORSCHUTZRELAIS 9-13A	MOTOR CONTACTOR 9-13A
848160	MOTORSCHUTZRELAIS 12-18A	MOTOR CONTACTOR 12-18A
848161	MOTORSCHUTZRELAIS 17-25A	MOTOR CONTACTOR 17-25A
848162	TRAEGER FUER EINZELAUFS.	CARRRIER
863866	MOTORSCHUTZREL.+TRÄGER 4-6A	PROTECTIVE RELAY WITH HOLDER
863867	MOTORSCHUTZRELAIS MIT TRÄGER 5.5-8A	MOTOR PROTECTION RELAIS 5.5-8A
863868	MOTORSCHUTZRELAIS MIT TRÄGER 9-13A	MOTOR PROTECTION RELAIS 9-13A
863869	MOTORSCHUTZRELAIS+TRAEGER 12-18A	PROTECTION MOTOR RELAY WITH HOLDER
863870	MOTORSCHUTZRELAIS+TRAEGER 17-25A	PROTECTIVE RELAY WITH HOLDER
864002	TRÄGER FÜR MOTORSCHUTZRELAIS	HOLDER FOR PROTECTION MOTOR RELAY
864517	BETRIEBSSTUNDENZAehler VOLLST.	RUNNING TIME METER COMPL.

VF80 / VF200 / VF300

Baugruppe 65

Elektrik electrical control commande électrique



Einbaudaten

gültig ab :
valid from :
valable de :

install informations

Nr. 150 -

dates d'installation

- ① kein Ersatz, nicht
no replacement, take
pas de remplacement, prenez
- ② kein Ersatz, nicht
no replacement, take
pas de remplacement, prenez

Ⓐ Ausführung mit Wollfahrbetrieb 220V
execution with grinder drive 220V
exécution avec l'entraînement d'ivoire 220V

Teile-Nr. Ident-No.	Benennung	Description
822249	SKINDICHT-VERSCHR. SHV/21	SKINHUT SCREW JOINT SHV 21/16
827339	O-RING 020X001,5	O-RING 020X001,5
827742	ZYL.SCHRAUBE M04X010	ALLEN SCREW M4X10
827921	SECHSKANTMUTTER M04	HEX.NUT M4
830724	ZYL.SCHRAUBE M03X040	ALLEN SCREW M 3 X 40
835753	KABEL AN DREHGEBER	CABLE FOR SHAFT ENCODER
835755	ZULEITUNGSKABEL	FEED CABLE
835920	DICHTUNG F.GER.-STECKDOSE	GASKET FOR IMPLEMENT SOCKET
836360	KABEL FUER PROP-VENTIL	CABLE FOR PROP-VALVE
836630	WINKELVERSCHRAUBUNG RWV21	ANGULAR SCREWING RWV21
836719	KABEL AN STEUERELEKTR.X31	CABLE X31
836987	RAENDELKOPF M3	KNURLED HEAD
837409	GUMMIDURCHFUEHRUNG TET 7-	CAPSET
838196	FREMDGERAETESTECKDOSE X30	ACCESSORY SOCKET X30
847259	RAENDELSCHRAUBE KOMPL.	KNURLED SCREW COMPL.
849436	ZULEITUNGSKABEL CSA	MAIN CABLE CSA
849440	ZULEITUNGSKABEL CSA	MAIN CABLE CSA
855684	STAUBKAPPE GR.28 VOLLST.	DUST CAP GR.28 COMPL.
858100	KABELVERSCHR.SKINTOP MS 21	CABLE SCREWING
858236	ZULEITUNGSKABEL VOLLST.4X6 QMM	MAIN CABLE
858238	ZULEITUNGSKABEL MIT KA-VERSCHR	MAIN CABLE
858474	ZULEITUNGSKABEL WOLF 220V	MAIN CABLE GRINDER 220V
893336	ZULEITUNGSKABEL	MAIN CABLE

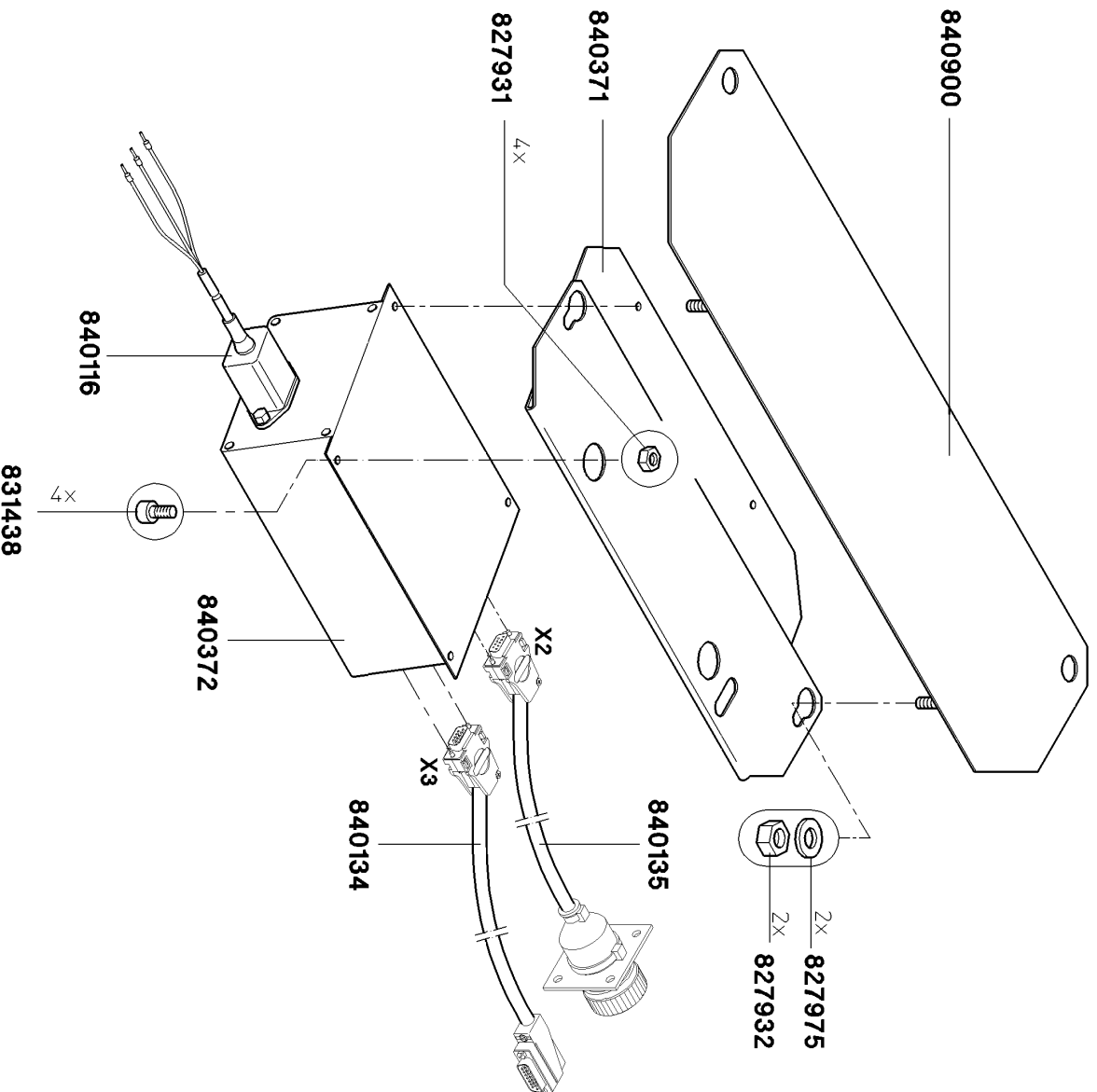
VF200 / VF300

Baugruppe 65

Elektrik electrical control commande électrique

nur zusammen mit MC-Steuerung
only together with mc-control
seulement ensemble avec commande de micro ordinateur

Optional



Einbaudaten install informations dates d'installation

gültig ab : VF200 Nr. 536-
valid from : VF300 Nr. 540-
valable de :

EL-5-05-11

Teile-Nr. Ident-No.	Benennung	Description
827931	SECHSKANTMUTTER M04	HEX.NUT M4
827932	SECHSKANTMUTTER M06	HEX.NUT M06
827975	SCHEIBE 06,4	DISC 06,4
831438	ZYL.SCHRAUBE M04X008	ALLEN SCREW M4X8
840116	NETZKABEL AN ENTKOPPMODUL	MAINS CABLE ON DECOUPLE MODULE
840134	KABEL AN ENTKOPPELUNGSMOD	CABLE ON DECOUPLE MODULE
840135	KABEL VON ENTKOPPELUNGSMO	CABLE OF DECOUPLE MODULE
840371	BLECHWINKEL	METAL SHEET ANGLE
840372	ENTKOPPLUNGSMODUL V24	DECOUPLE MODULE V24
840900	BEFESTIGUNGSBLECH VOLLST.	FIXING METAL SHEET COMPL.

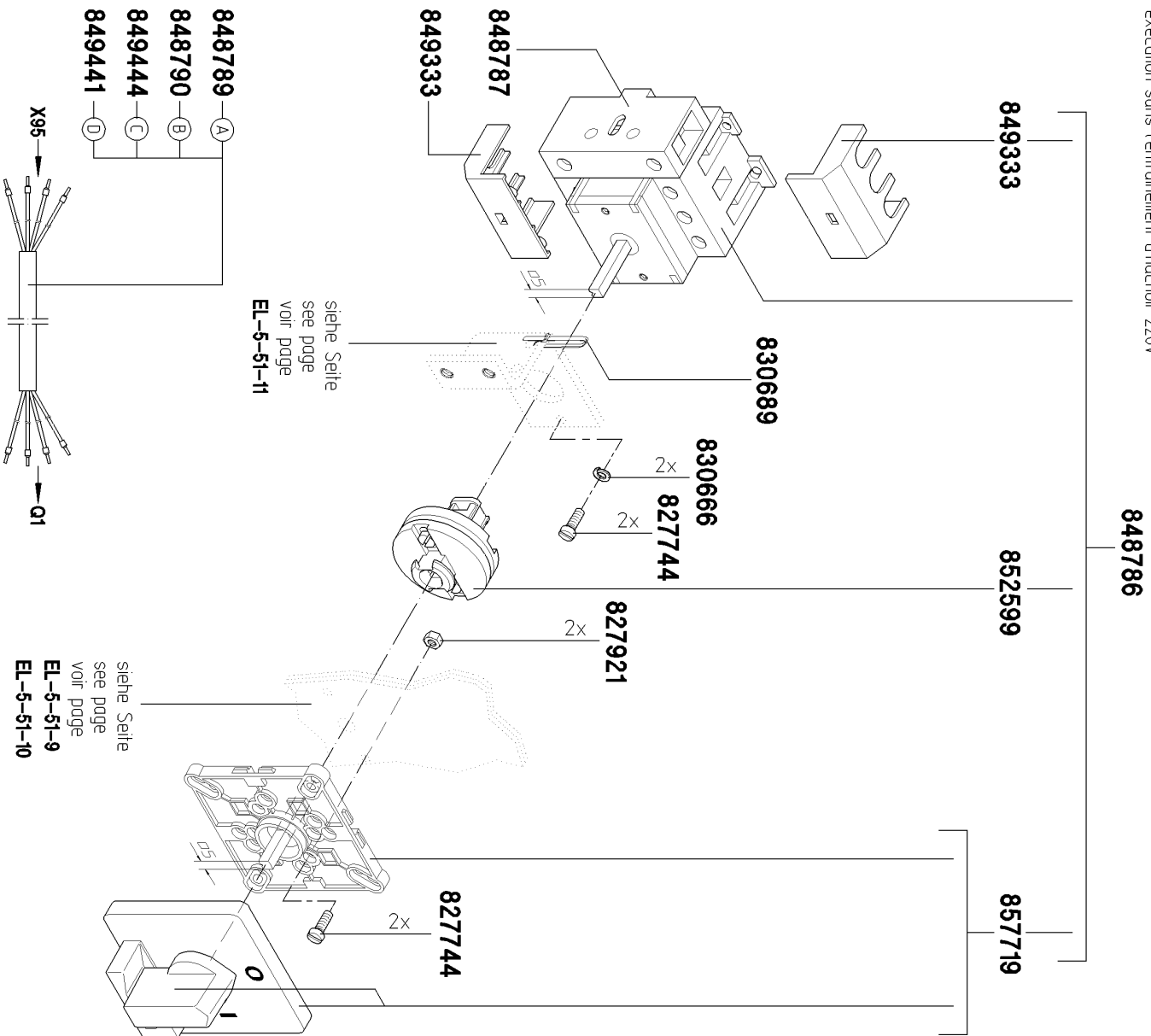
VF80 / VF200 / VF300

Baugruppe 65

Elektrik electrical control commande électrique

Ausführung ohne Wolfantrieb 220V

execution without grinder drive 220V
exécution sansentraînement d'achoir 220V



Einbaudaten

install informations

dates d'installation

gültig ab : VF80 Nr. 3000-
valid from : VF200 Nr. 3030-
valable de : VF300 Nr. 2260-

(A) VF80
(B) VF200 / VF300
(C) VF80
(D) VF200 / VF300

Ausführung
execution
CSA

EL-5-05-12

Teile-Nr. Ident-No.	Benennung	Description
827744	ZYL.SCHRAUBE M04X012	ALLEN SCREW M04X12
827921	SECHSKANTMUTTER M04	HEX.NUT M4
830666	FEDERRING A4	SPRING WASHER A4
830689	KABELBAND	CABLE STRAP
848786	HAUPTSCHALTER 3-POLIG	MAIN SWITCH
848787	PE-KLEMME NPE 24	CLAMPING DEVICE
848789	KABEL AN HAUPTSCHALTER	CABLE ON MAIN SWITCH
848790	KABEL AN HAUPTSCHALTER	CABLE ON MAIN SWITCH
849333	KLEMMENABDECKUNG	TERMINAL COVER
849441	KABEL-HAUPTSCHALTER CSA	CABLE TO MAIN SWITCH CSA
849444	KABEL-HAUPTSCHALTER CSA	CABLE TO MAIN SWITCH CSA
852599	TUERKUPPLUNG F.HAUPTSCH.	COUPLING FOR MAIN SWITCH
857719	FRONTPLATTE M.GRIFF MIT ACHSST	FRONT PANEL WITH KNOB AND AXLE NECK

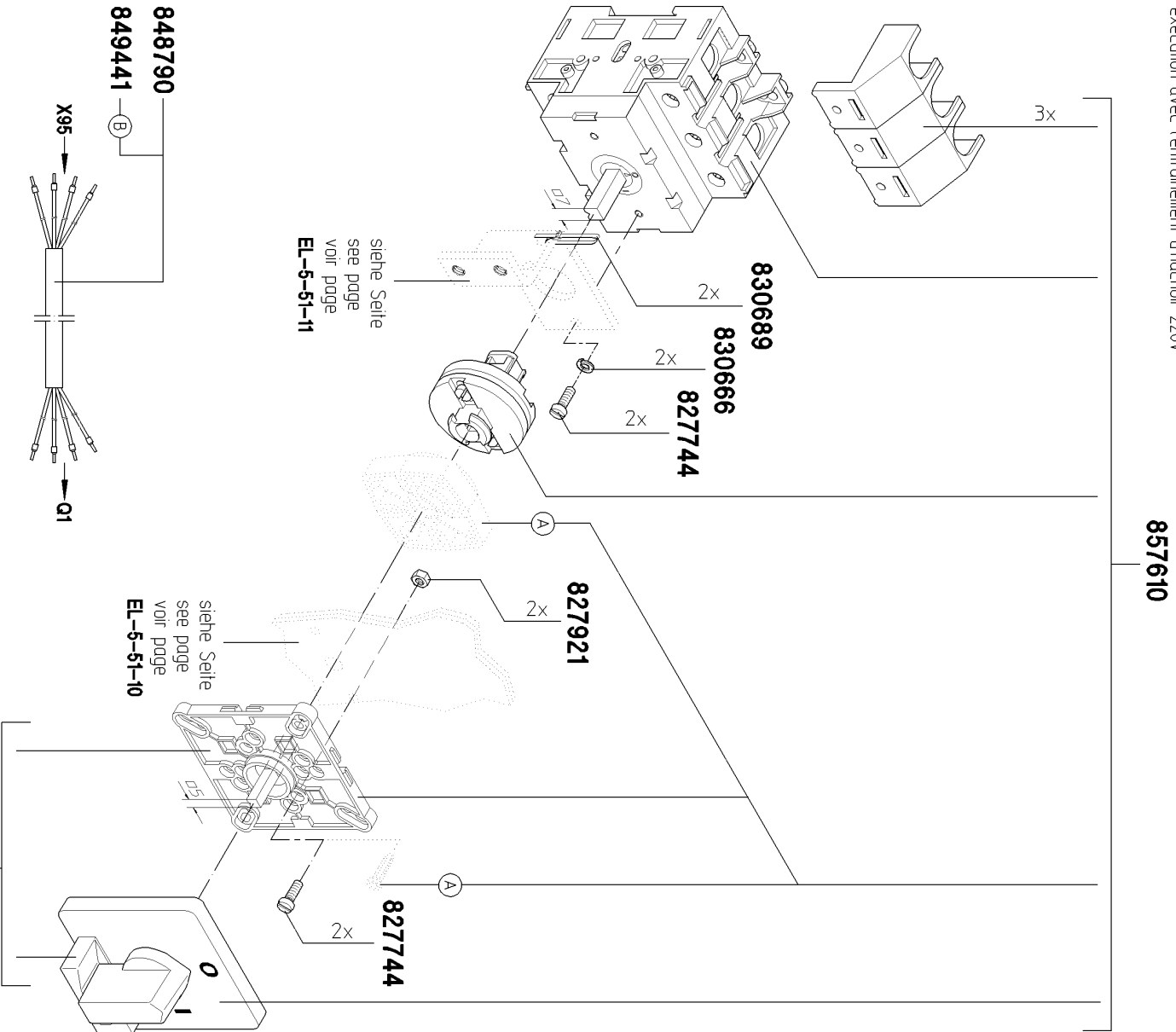
VF200 / VF300

Baugruppe 65

Elektrik electrical control commande électrique

Ausführung mit Wolfantrieb 220V

execution with grinder drive 220V
exécution avec Ventraiment d'achoir 220V



Einbaudaten

gültig ab :
valid from :
valable de :

install informations

Nr. 250 -

dates d'installation

(A) wird beim Einbau nicht benötigt
no need to install
pas besoin d'installer

(B) Ausführung
execution
execution **CSA**

EL-5-65-13

Teile-Nr. Ident-No.	Benennung	Description
827744	ZYL.SCHRAUBE M04X012	ALLEN SCREW M04X12
827921	SECHSKANTMUTTER M04	HEX.NUT M4
830666	FEDERRING A4	SPRING WASHER A4
830689	KABELBAND	CABLE STRAP
848790	KABEL AN HAUPTSCHALTER	CABLE ON MAIN SWITCH
849441	KABEL-HAUPTSCHALTER CSA	CABLE TO MAIN SWITCH CSA
857610	HAUPTSCHALTER (WOLF 220V)	MAIN SWITCH (GRINDER 220V)
857719	FRONTPLATTE M.GRIFF MIT ACHSST	FRONT PANEL WITH KNOB AND AXLE NECK

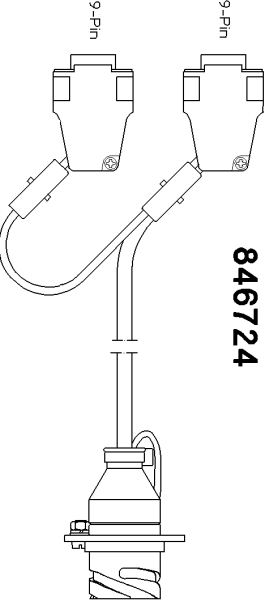
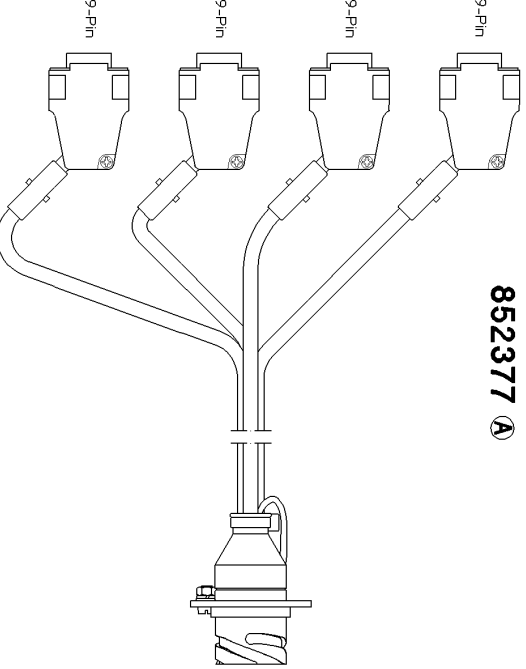
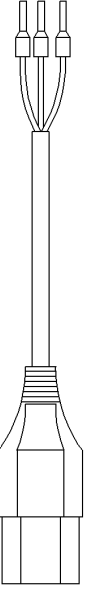
VF200 / VF300

Baugruppe 66

Kabel für Bildschirmsteuerung

cable for monitor control

câble pour commande moniteur

von from de	Verbindungskabel connecting cable câble de connexion	nach to ð
CAN/X2 CAN/X4	 <p style="text-align: center;">846724</p>	X 32
CAN/X2 CAN/X4 CAN/X4 CAN/X2	 <p style="text-align: center;">852377 [Ⓐ]</p>	X 32
X 95	 <p style="text-align: center;">846740</p>	SNTPC X 3

Einbaudaten

install informations dates d'installation

gültig ab : Nr.
valid from : No.
valable de : No.

VF 200 2673-3600
VF 300 1913-2679

[Ⓐ] Ausführung execution
CSI

Teile-Nr. Ident-No.	Benennung	Description
846724	CAN-STECKDOSE	COMMUNICATION-SOCKET
846740	KABEL 220V AN STEUERUNG	CABLE 220V SNTPC ON TERMINAL STRIP
852377	CAN-STECKDOSE	CAN-SOCKET




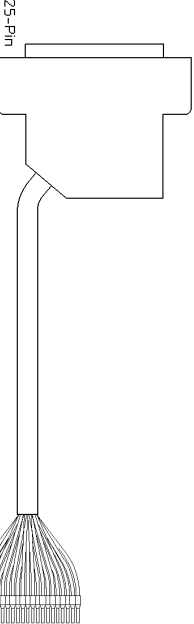
VF200 / VF300

Baugruppe 66

Kabel für Bildschirmsteuerung

cablE for monitor control

câblE pour commande moniteur

von from de	Verbindungskabel connecting cablE cablE de connexion	nach to ð
GSK X 2	 <p style="text-align: center;">847004</p>	SNTPG X 2
MFK X 2	 <p style="text-align: center;">846736</p>	X 95
MFK X 7	 <p style="text-align: center;">846737</p>	X 95
MFK X 5	 <p style="text-align: center;">846723</p>	X 95

Einbaudaten

install informations dates d'installation

gültig ab : Nr.
valid from : No.
valable de : No.

VF 200 2673-3600
VF 300 1913-2679

Teile-Nr. Ident-No.	Benennung	Description
846723	KABEL MFK-X5	CABLE HFK-X5 TERMINAL STRIP
846736	KABEL MFK-X2	CABLE MFK-X2 ON TERMINAL STRIP
846737	KABEL MFK-X7	CABLE MFK-X7 ON TERMINAL STRIP
847004	KABEL 24V SNTPC	CABLE 24V SNTPC ON GSK-X2

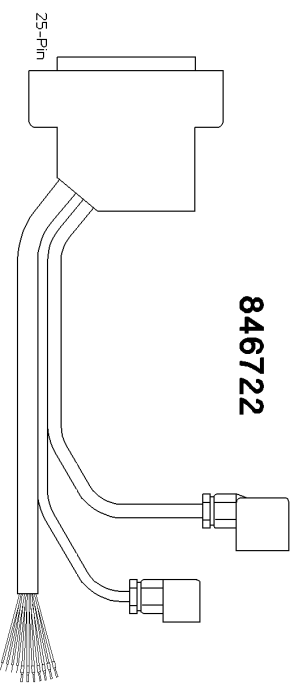
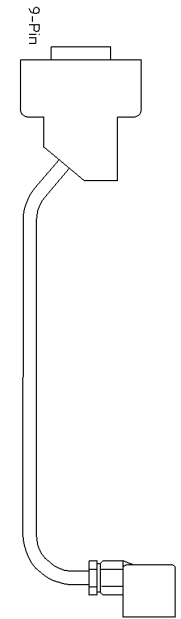
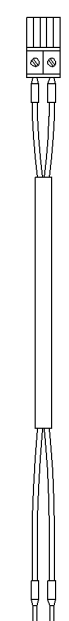
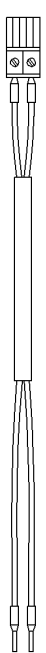
VF200 / VF300

Baugruppe 66

Kabel für Bildschirmsteuerung

cablE for monitor control

câblE pour commande moniteur

VON from de	Verbindungskabel connecting cablE cablE de connexion	nach to ð
MFk X 6	 846722	Y 20 B 20 X 95
MFk X 3	 846739	B 18
HYB X 3 (1/2)	 846733	X 95
HYB X 3 (3/4)	 846734	X 95

Einbaudaten

install informations dates d'installation

gültig ab : Nr.
valid from : No.
valable de : No.

VF 200 2673-3600
VF 300 1913-2679

Teile-Nr. Ident-No.	Benennung	Description
846722	KABEL MFK-X6 AN KLEMML.	CABLE MFK-X6 TO VACUUM UNIT
846733	KABEL HYB-X3	CABLE HYB-X3 ON TERMINAL STRIP
846734	KABEL HYB-X3	CABLE HYB-X3 ON TERMINAL STRIP
846739	KABEL MFK-X3	CABLE MFK-X3 ON PRESSURE SENSOR


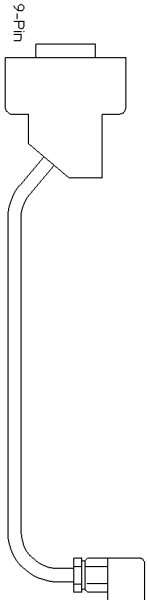
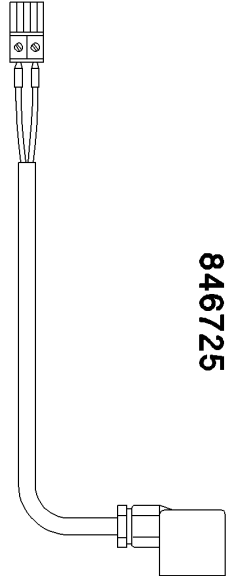
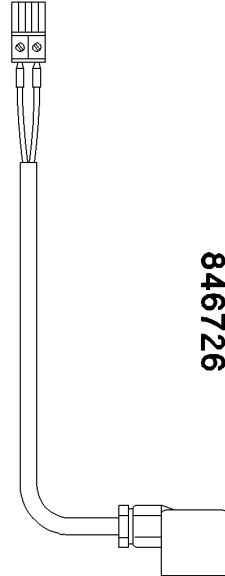
VF200 / VF300

Baugruppe 66

Kabel für Bildschirmsteuerung

cablE for monitor control

câblE pour commande moniteur

VON from de	Verbindungskabel connecting cablE câblE de connexion	NACH to ð
HYS X2003	 846728	B 9
HYS X1003	 846729	B 10
HYB X 4 (1/2)	 846725	Y 1
HYB X 5 (1/2)	 846726	Y 2

Einbaudaten

install informations dates d'installation

gültig ab : Nr.
valid from : No.
valable de : No.

VF 200 2673-3600
VF 300 1913-2679

Teile-Nr. Ident-No.	Benennung	Description
846725	KABEL HYB-X4	CABLE HYB-X4 ON Y1
846726	KABEL HYB-X5	CABLE HYB-X5 ON Y2
846728	KABEL HYS	CABLE HYS ON B9
846729	KABEL HYS	CABLE HYS ON B10

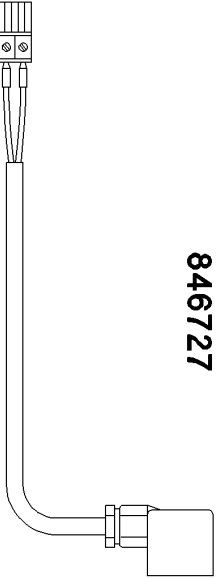
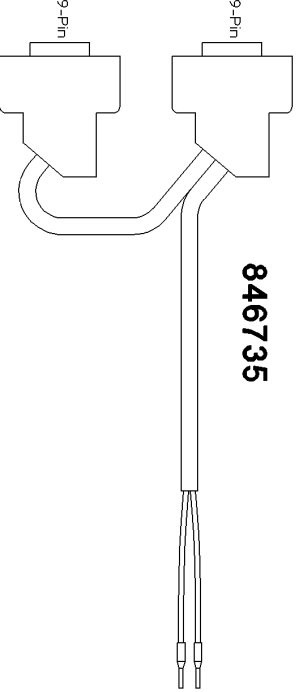
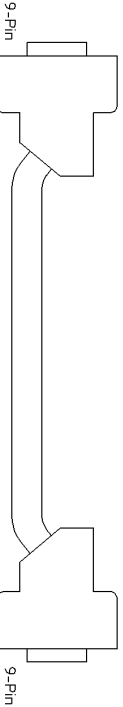
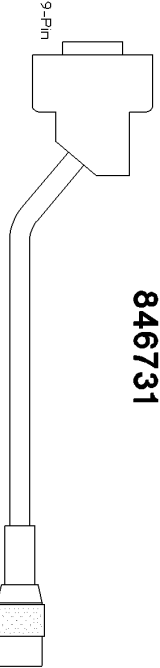
VF200 / VF300

Baugruppe 66

Kabel für Bildschirmsteuerung

cable for monitor control

câble pour commande moniteur

von from de	Verbindungskabel connecting cable câble de connexion	nach to ð
HYB X 4 (3/4)	 <p>846727</p>	Y 3
HYS X2006 X1006	 <p>846735</p>	X 95
HYS X1008	 <p>846738</p>	CAN X 3
HYS X1007	 <p>846731</p>	B 16

Einbaudaten

install informations dates d'installation

gültig ab : Nr.
valid from : No.
valable de : No.

VF 200 2673-3600
VF 300 1913-2679

Teile-Nr. Ident-No.	Benennung	Description
846727	KABEL HYB-X4	CABLE HYB-X4 ON Y3
846731	KABEL HYS-X1007	CABLE FROM HYS-X1007 TO SHAFT ENCODER
846735	KABEL HYS-X1006/X2006	CABLE HYS-X1006/2006 ON TERMINAL STRIP
846738	KABEL HYS-X1008	CABLE HYS-X1008 ON CAN-X3

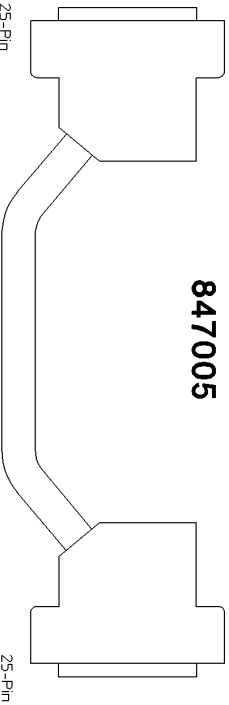

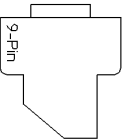

VF200 / VF300

Baugruppe 66

Kabel für Bildschirmsteuerung

cablE for monitor control

câble pour commande moniteur

von from de	Verbindungskabel connecting cable câble de connexion	nach to ð
Display	<p style="text-align: center;">847005</p> 	<p style="text-align: center;">GSK X 4</p>
TAC	<p style="text-align: center;">846905</p> 	<p style="text-align: center;">SPC X 5</p>
<p style="text-align: center;">GAN X 5</p>	<p style="text-align: center;">847193</p> 	
<p style="text-align: center;">X 95 (104)</p>	<p style="text-align: center;">846971</p> 	<p style="text-align: center;">X 95 (108)</p>

Einbaudaten

install informations dates d'installation

gültig ab : Nr.
valid from : No.
valdble de : No.

VF 200 2673-3600
VF 300 1913-2679

Teile-Nr. Ident-No.	Benennung	Description
846905	KABEL SPC-X5	CABLE SPC-X5 ON TAC (20-77)
846971	KONDENSATOR VOLLST.	CAPACITOR COMPL.
847005	KABEL GSK-X4	CABLE GSK-X4
847193	ABSCHLUSS-STECKER BUCHSE	CAN-END PLUG 9 PINS

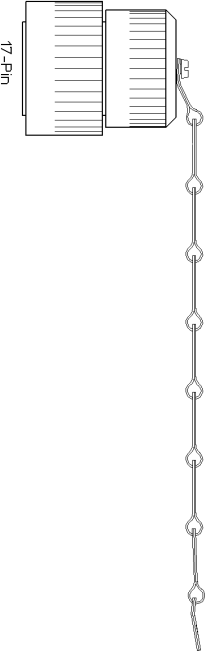
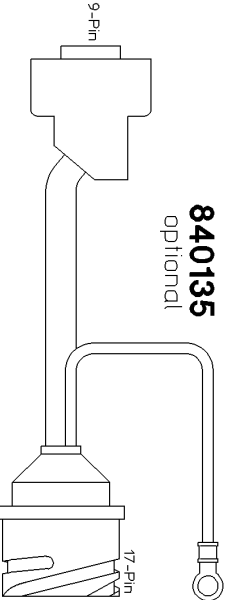
VF200 / VF300

Baugruppe 66

Kabel für Bildschirmsteuerung

cablE for monitor control

câblE pour commande moniteur

von from de	Verbindungskabel connecting cablE cablE de connexion	nach to ð
X 32	 <p>847470</p>	
SKK	 <p>840135 optional</p>	V 24

Einbaudaten

install informations dates d'installation

gültig ab : Nr.
valid from : No.
valdble de : No.

VF 200 2673-3600
VF 300 1913-2679

Teile-Nr. Ident-No.	Benennung	Description
840135	KABEL VON ENTKOPPELUNGSMO	CABLE OF DECOUPLE MODULE
847470	CAN ABSCHLUSS-STECKER	CAN-CONNECTING PLUG WITH PINS

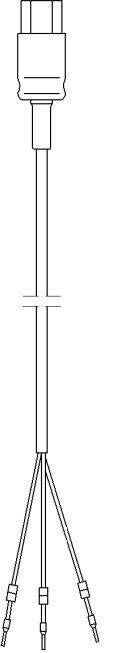
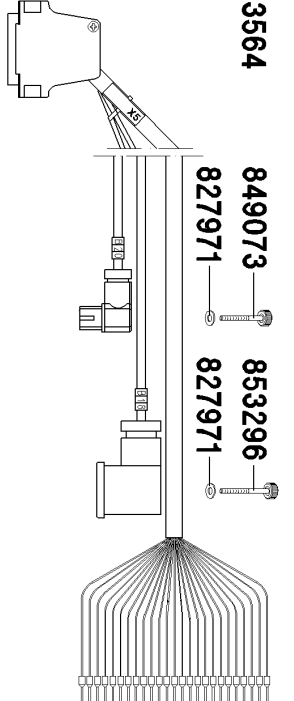
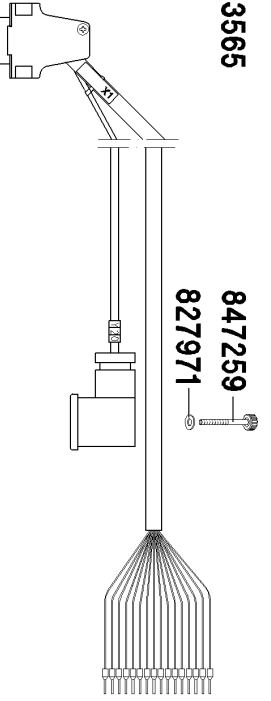
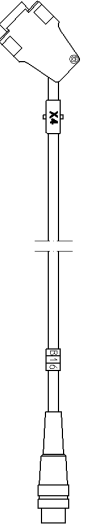
VF80 / VF200 / VF300

Baugruppe 67

Kabel für PCK-Bildschirmkompaktsteuerung

cable for PCK-Monitor control in compact version

câble pour PCK-Moniteur commande en version compacte

Von from de	Verbindungskabel connecting cable câble de connexion	Nach to à
PCK/220V	 846740	X95
PCK/X5	 853564 849073 853296 827971 827971	X95 B18 B20
PCK/X1	 853565 847259 827971	X95 Y20
PCK/X4	 853707	B16

Einbaudaten

install informations

dates d'installation

gültig ab : VF80

Nr. 3132-

valid from : VF200

Nr. 3601-

valable de : VF300

Nr. 2680-

EL-5-67-1

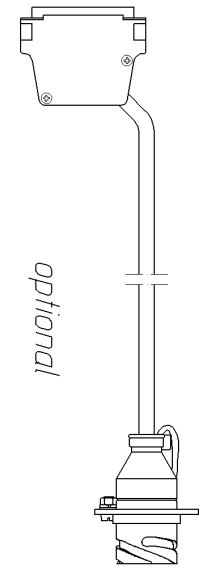
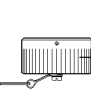
Teile-Nr. Ident-No.	Benennung	Description
827971	SCHEIBE A4,3	DISC 4,3
846740	KABEL 220V AN STEUERUNG	CABLE 220V SNTPC ON TERMINAL STRIP
847259	RAENDELSCHRAUBE KOMPL.	KNURLED SCREW COMPL.
849073	RAENDELSCHRAUBE KOMPL.	KNURLED SCREW COMPL.
853296	RAENDELSCHRAUBE KOMPL.	KNURLED SCREW COMPL.
853564	KABEL AN PCK/X5; B18; B20	CABLE TO PCK
853565	KABEL AN PCK/X1; Y20	CABLE TO PCK
853707	KABEL VON PCK/X4 AN B16	CABLE TO PCK/X4 AN B16

VF80 / VF200 / VF300

Baugruppe 67

Kabel für PCK-Bildschirmkompaktsteuerung

cable for PCK-Monitor control in compact version
câble pour PCK-Moniteur commande en version compacte

von from de	Verbindungskabel	connecting cable	câble de connexion	nach to d
PCK/X10	 853566 <i>optional</i>	853566	 839246	CAN/X32

Einbaudaten

install informations dates d'installation
gültig ab : VF80 Nr. 3132-
valid from : VF200 Nr. 3601-
valable de : VF300 Nr. 2680-

EL-5-67-2

Teile-Nr. Ident-No.	Benennung	Description
839246	STAUBKAPPE GR.20 KOMPLETT	DUST GUARD COVER SIZE 20 COMPL
853566	CAN-STECKDOSE AN PCK	CAN-SOCKET WITH PCK
857820	STAUBKAPPE GR.20 VOLLST.	DUST CAP GR.20 COMPL.

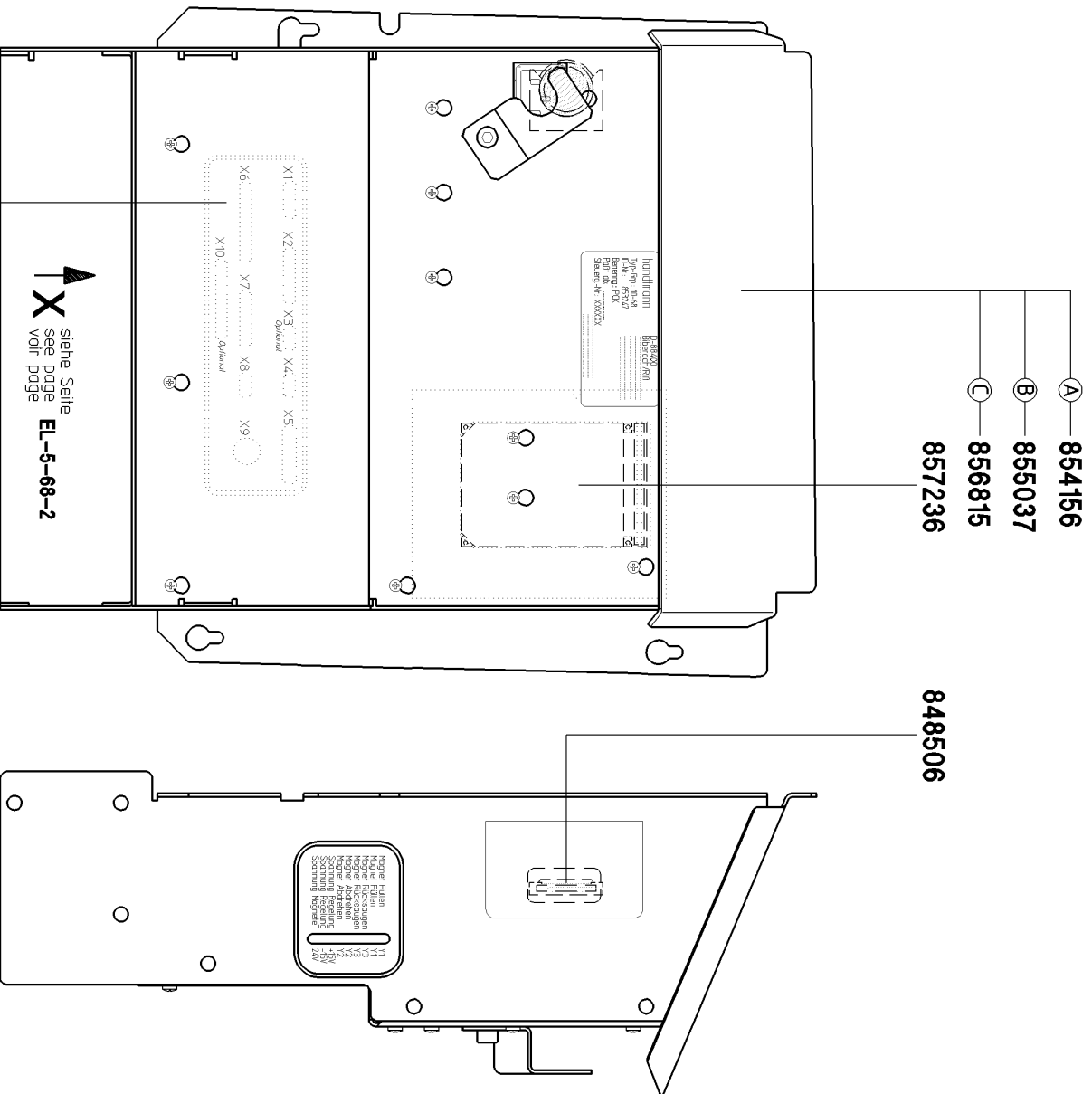
VF80 / VF200 / VF300

Baugruppe 68

PCK-Bildschirmkompaktsteuerung

PCK-Monitor control in compact version

PCK-Moniteur commande en version compacte



Ⓐ 854156

Ⓑ 855037

Ⓒ 856815

857236

848506

855036

↖
X
siehe Seite
see page
voir page

EL-5-68-2

Einbaudaten

install informations

dates d'installation

gültig ab : VF80 Nr. 3132-
valid from : VF200 Nr. 3601-
valable de : VF300 Nr. 2680-

Ⓐ Neutral ohne CAN-Karte
new part without CAN-card
nouvelle piece sans carte CAN

Ⓑ Austauschteil ohne CAN-Karte
exchange part without CAN-card
piece dechange sans carte CAN

Ⓒ Austauschteil mit CAN-Karte
exchange part with CAN-card
piece dechange avec carte CAN
siehe Seite
see page
voir page

EL-5-68-2

EL-5-68-1

Teile-Nr. Ident-No.	Benennung	Description
848506	BATTERIE LITHIUM	BATTERY
854156	PCK-STEUER. NEU, OHNE CAN	PCK-CONTR. NEW, WITHOUT CAN
855036	KLEBESCHILD	STICKER
855037	PCK-STEUERUNG-AT, OHNE CAN	PCK-CONTROL EXCHANGE, WITHOUT CAN
856815	PCK-STEUERUNG-AT, MIT CAN	PCK-CONTR. EXCH, WITH CAN
857236	SANDISK 4MB MIT PCK-PROGRAMM VOLLST.	PROGRAM MEMORY PCK COMPL.
865412	PCK-STEUERUNG, OHNE CAN, MIT DICHTUNGEN	PCK-CONTROL, WITHOUT CAN, WITH SEALS
857134	KLEBESCHILD	STICKER
865413	PCK-STEUERUNG OHNE CAN, M.DICHTUNGEN,(AT)	PCK-CONTROL WITHOUT CAN, WITH SEALS
865414	PCK-STEUERUNG MIT CAN, M.DICHTUNGEN,(AT)	PCK-CONTROL WITH CAN, WITH SEALS
860238	SANDISC MIT ADAPTER UND PROGRAMM KPL.	SANDISC WITH ADAPTER AND PROGRAM COMPL.
893080	SANDISC F.PCK1 M.AD.+PROGR.256	SANDISC F.PCK1 M.AD.+PROGR.256

VF80 / VF200 / VF300

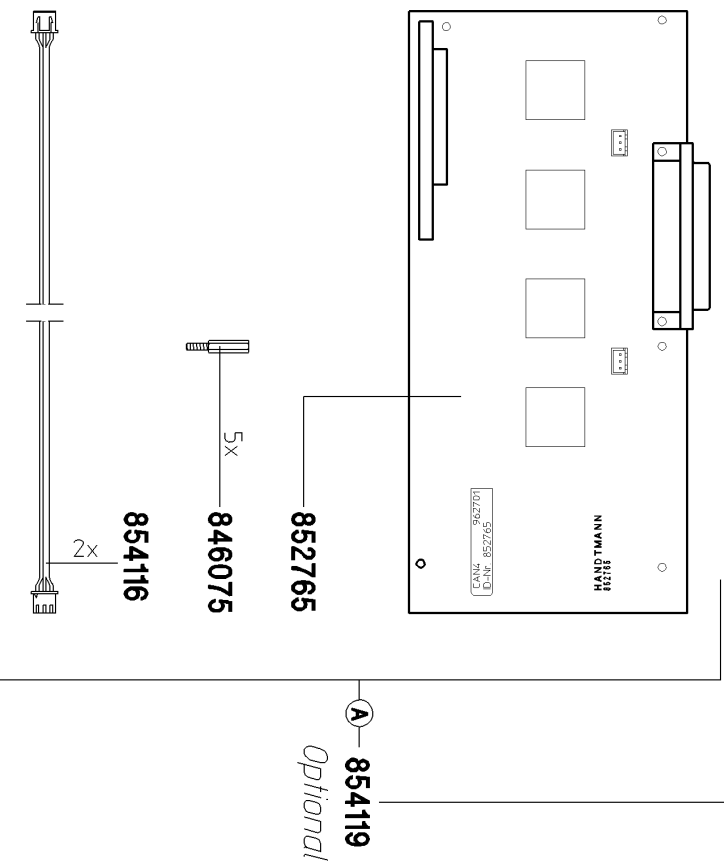
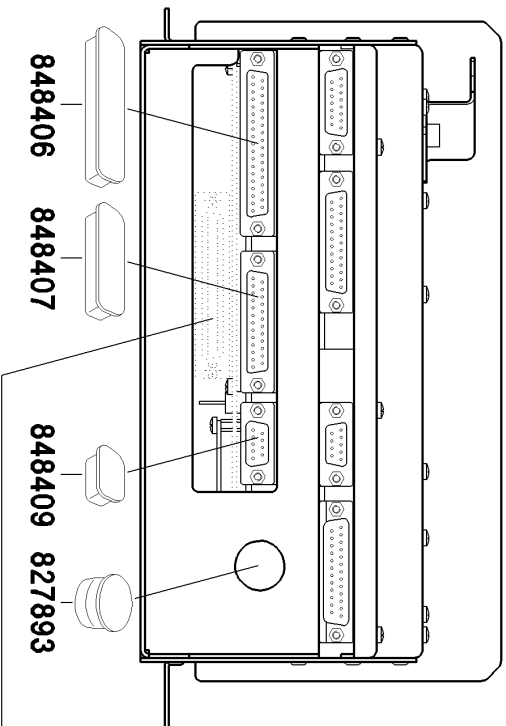
Baugruppe 68

PCK-Bildschirmkompaktsteuerung

PCK-Monitor control in compact version

PCK-Moniteur commande en version compacte

Ansicht
view
vue **X**



Einbaudaten

install informations

dates d'installation

gültig ab : VF80 Nr. 3132-
valid from : VF200 Nr. 3601-
valable de : VF300 Nr. 2680-

A bei Anschluß von AL-System
in case of connection with AL-System
en cas de connection avec Systeme de AL

EL-5-68-2

Teile-Nr. Ident-No.	Benennung	Description
827893	SCHUTZSTOPFEN TL-4-188	PROTECTIVE CAP TL-4-188
846075	ABSTANDSBOLZEN M2.5X15	DISTANCE BOLT M2.5X15
848406	STAUBKAPPE 37POL-BUCHSE	DUST GUARD COVER
848407	STAUBKAPPE 25POL-BUCHSE	DUST GUARD COVER
848409	STAUBKAPPE 9POL-STIFT	DUST GUARD COVER
852765	LEITERPLATTE CAN4	BOARD CAN4
854116	KABEL SPANNUNGSVERSORGUNG	CABLE
854119	CAN FUER PCK TYP: CAN4	CAN 4 BUS CARD

VF80 / VF200 / VF300

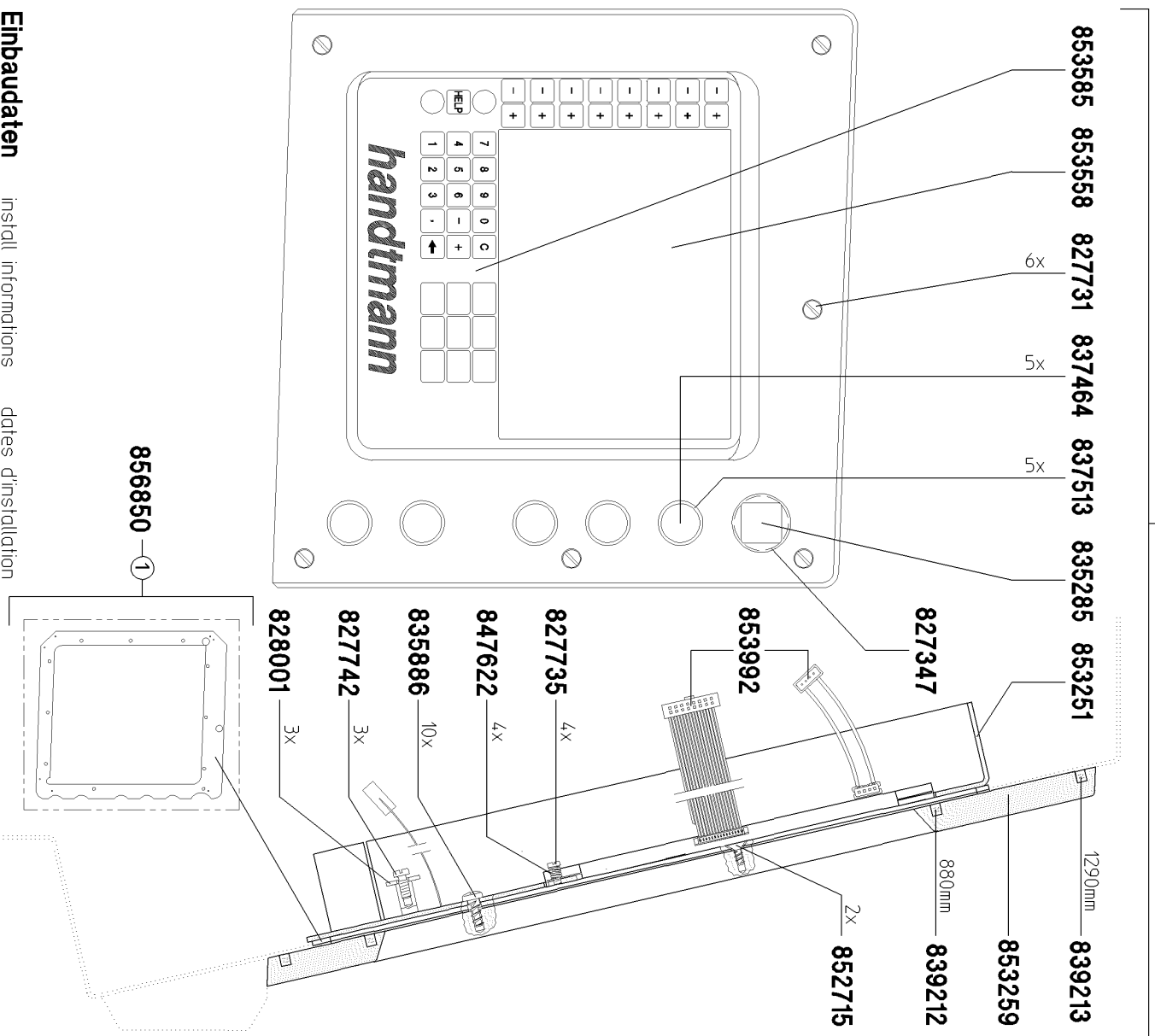
Baugruppe 69

Eingabe von PCK-Bildschirmkompaktsteuerung

Input of PCK-Monitor control in compact version

Entrée de PCK-Moniteur commande en version compacte

853248



Einbaudaten

install informations

dates d'installation

gültig ab : VF80 Nr. 3132-
valid from : VF200 Nr. 3601-
valable de : VF300 Nr. 2680-

① VF80 Nr. 3274-
VF200 Nr. 4174-
VF300 Nr. 3027-

Teile-Nr. Ident-No.	Benennung	Description
827347	O-RING 024X001,5	O-RING 024X001,5
827731	LINSENENKSCHRAUBE M06X20	COUNTERSUNK SCREW M6X20
827735	ZYL.SCHRAUBE M03X008	ALLEN SCREW M03X008
827742	ZYL.SCHRAUBE M04X010	ALLEN SCREW M4X10
828001	SCHEIBE A5,3	DISC A5,3
835285	SCHAUGLAS	SIGHT GLASS
835886	SCHRAUBE KB 50X12	SCREW KB 50X12
837464	TASTENMEMBRAN TRANSPARENT	SWITCH MEMBRANE CLEAR
837513	HUELSE	SLEEVE
839212	FLACHDICHTUNG 7X4X880	FLAT SEAL
839213	FLACHDICHTUNG 7X4X1290	FLAT SEAL
847622	DRUCKFEDER VD-117A	PRESSURE SPRING VD-117A
852715	SCHRAUBE KB 40X10	SCREW
853248	EINGABE VON PCK-MONITOR	INPUT OF PCK-MONITOR
853251	FRONTBLECH VOLLST. PCK	FRONT SHEET
853259	FRONTPLATTENRAHMEN VOLLST	FRONT PANEL FRAME
853558	DISPLAY LMG 5278 XUFC	LCD DISPLAY
853585	FOLIENASTATUR VOLLST.	FOIL KEYBOARD
853992	KABELSATZ F. LCD-DISPLAY	SET OF CABLES FOR LCD-DISPLAY
856850	ABSCHIRMRAHMEN PCK	SHIELD FRAME PCK
854634	EINGABE BILDSCH.KOMPAKTST	OPERATING INPUT COMPL.
862009	FRONTPL.RAHMEN PCK F. ERSATZ	FRONT PANEL FRAME
863682	FOLIENASTATUR, F.PCK1	FOIL KEYBORD, FOR PCK1

VF80 / VF200 / VF300

Baugruppe 70

Elektronische Steuerung

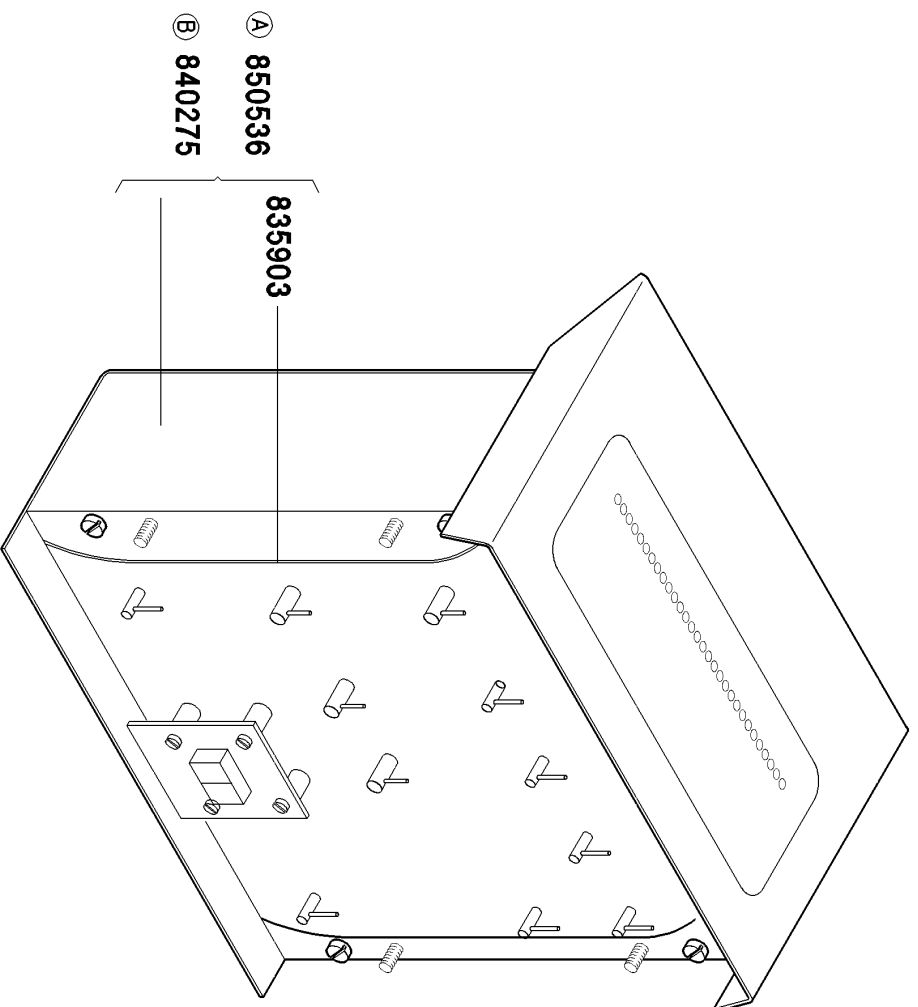
electronic control unit

commande électronique

Logiksteuerung

logic control

commande logique



Einbaudaten

install informations

dates d'installation

gültig ab :
valid from :
valable de :

Nr. 150 -

- Ⓐ Neuteil
new part
nouvelle pièce
- Ⓑ Austauschteil
exchange part
pièce de rechange

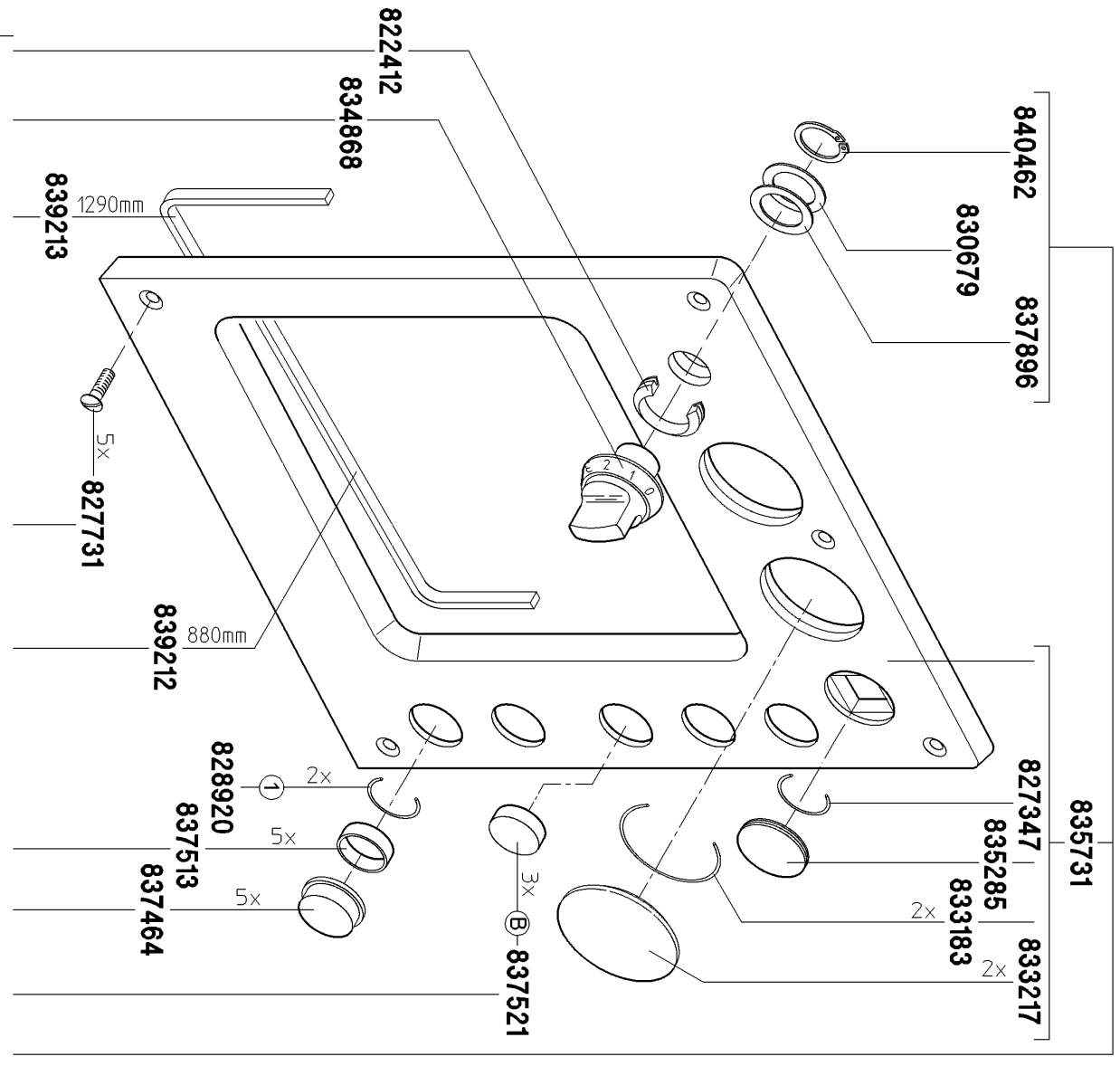
EL-5-70

Teile-Nr. Ident-No.	Benennung	Description
835903	GUMMIMATTE	RUBBER MAT
840275	LOGIK-STEUERUNG 10-70 AT	LOGIC CONTROL
850536	ELEKTRONISCHE STEUERUNG	ELECTRONIC LOGIC CONTROL UNIT
865411	LOGIK-STEUERUNG 10-70, MIT DICHTUNGEN,	LOGIC-CONTROL 10-70, WITH SEALS,
865410	LOGIK-STEUERUNG 10-70, MIT DICHTUNGEN	LOGIC-CONTROL 10-70, WITH SEALS

VF80 / VF200 / VF300

Baugruppe 71, 73, 75, 78

Frontplatte	front panel	tableau de commande
VF80/VF200/VF300-71	VF80/VF200/VF300-73	VF80/VF200/VF300-75
Logiksteuerung	Füllsteuerung	MC-Steuerung
logik control	filling control	MC-control
commande de logique	commande de remplissage	commande de micro ordinateur
		VF80/VF200/VF300-78
		MC-Füllsteuerung
		MC-filling control
		commande de micro ordinateur remplissage



- Ⓐ 841544
- Ⓑ 841545

Einbaudaten

gültig ab :
 valid from :
 valable de :

install informations
 Nr. 150 -

dates d'installation

① VF80 Nr. 150-499
 -mit Logiksteuerung
 -with logic control
 -avec commande de logique

Ⓐ mit Hebevorrichtung
 with hoisting device
 avec dispositif de levage

Ⓑ ohne Hebevorrichtung
 without hoisting device
 sans dispositif de levage

EL-5-71-1

Teile-Nr. Ident-No.	Benennung	Description
822412	V-RING V-28-S	V-RING V 28-S
827347	O-RING 024X001,5	O-RING 024X001,5
827731	LINSENKSCHEIBE M06X20	COUNTERSUNK SCREW M6X20
828920	O-RING 028X002,5B	O-RING 28X2,5
830679	PASSSCHEIBE 22X32X1	SHIM RING 22X32X1
833183	O-RING 49X1,5	O-RING 49X1,5
833217	MANOMETERGLAS	MANOMETER GLASS
834868	SKALENKNOBF GROSS	SCALE KNOB BIG
835285	SCHAUGLAS	SIGHT GLASS
835731	FRONTPLATTENRAHMEN VOLLST	FRONT PANEL FRAME COMPL.
837464	TASTENMEMBRAN TRANSPARENT	SWITCH MEMBRANE CLEAR
837513	HUELSE	SLEEVE
837521	STOPFEN	PLUG
837896	PASSSCHEIBE 22X32X0,2	SHIM RING 22/32X0.2
839212	FLACHDICHTUNG 7X4X880	FLAT SEAL
839213	FLACHDICHTUNG 7X4X1290	FLAT SEAL
840462	SICHERUNGSRING 22X1,2	SNAP RING
841544	FRONTPLATTENRAHMEN VOLLST	FRONT PANEL FRAME COMPL.
841545	FRONTPLATTENRAHMEN VOLLST	FRONT PANEL FRAME COMPL.
862011	FRONTPL.RAHMEN MC-LOGIK F. ERSATZ	FRONT PANEL FRAME MC-LOGIC

VF80 / VF200 / VF300

Baugruppe 71

Frontplatte

front panel

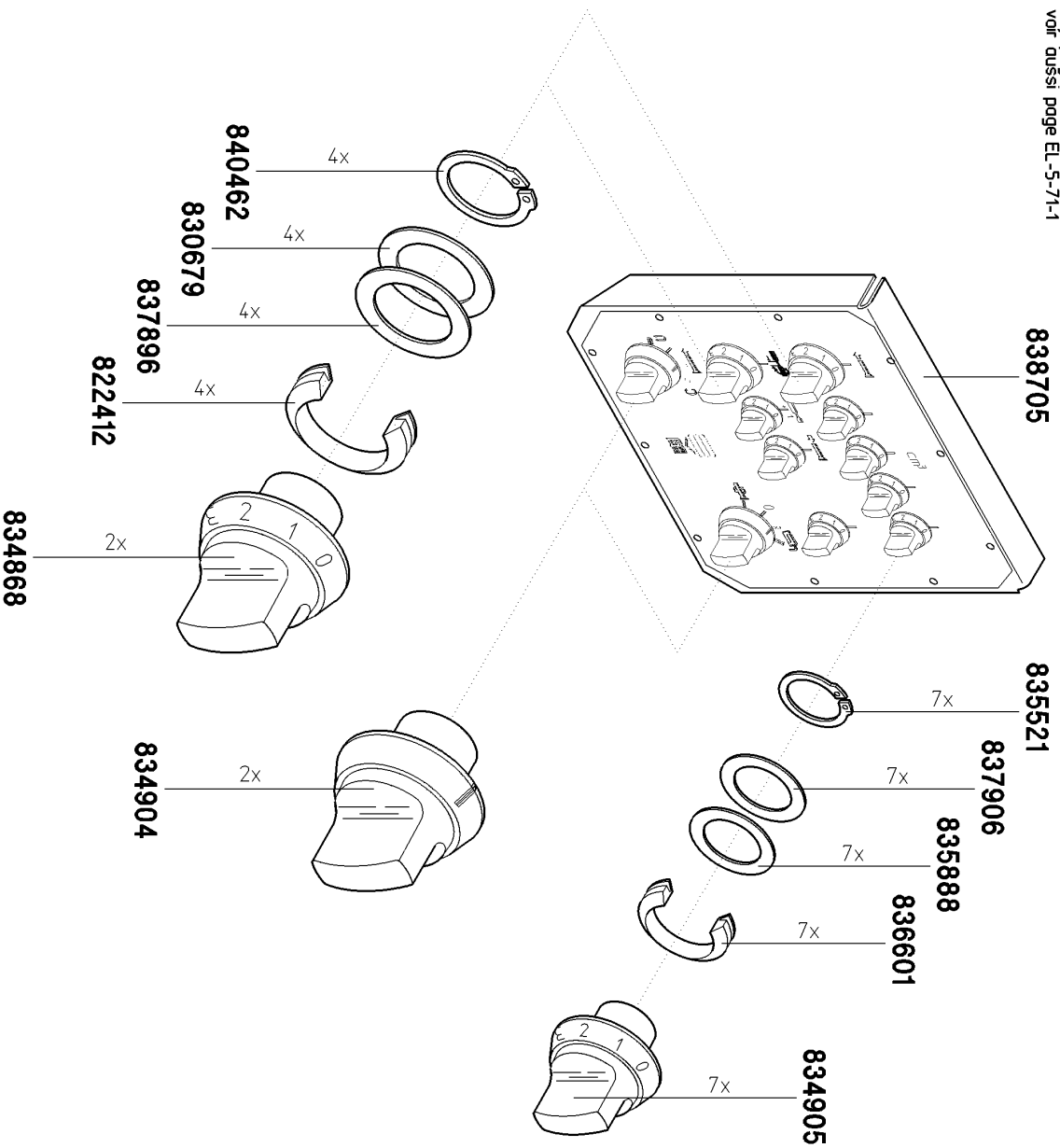
tableau de commande

Logiksteuerung

logik control

commande de logique

siehe auch Seite EL-5-71-1
see page EL-5-71-1 too
voir aussi page EL-5-71-1



Einbaudaten

install informations

dates d'installation

gültig ab :

valid from :

Nr. 150 -

valable de :

Teile-Nr. Ident-No.	Benennung	Description
822412	V-RING V-28-S	V-RING V 28-S
830679	PASSSCHEIBE 22X32X1	SHIM RING 22X32X1
834868	SKALENKNOPF GROSS	SCALE KNOB BIG
834904	STELLKNOPF	ADJUSTING SCREW
834905	SKALENKNOPF MITTEL	SCALE KNOB MIDDLE
835521	SICHERUNGSRING 16X1	CIRCLIP 16X1
835888	STUETZSCHEIBE S16X22X1	STAND DISC S16X22X1
836601	V-RING V-18-S	V-RING V18-S
837896	PASSSCHEIBE 22X32X0,2	SHIM RING 22/32X0.2
837906	PASSSCHEIBE 16X22X0,2	SHIM RING 16X22X0,2
838705	FRONTBLECH MIT STELLKNÖPFEN	FRONT PANEL WITH ADJUSTING KNOBS
840462	SICHERUNGSRING 22X1,2	SNAP RING

VF80 / VF200 / VF300

Baugruppe 72

Elektronische Steuerung

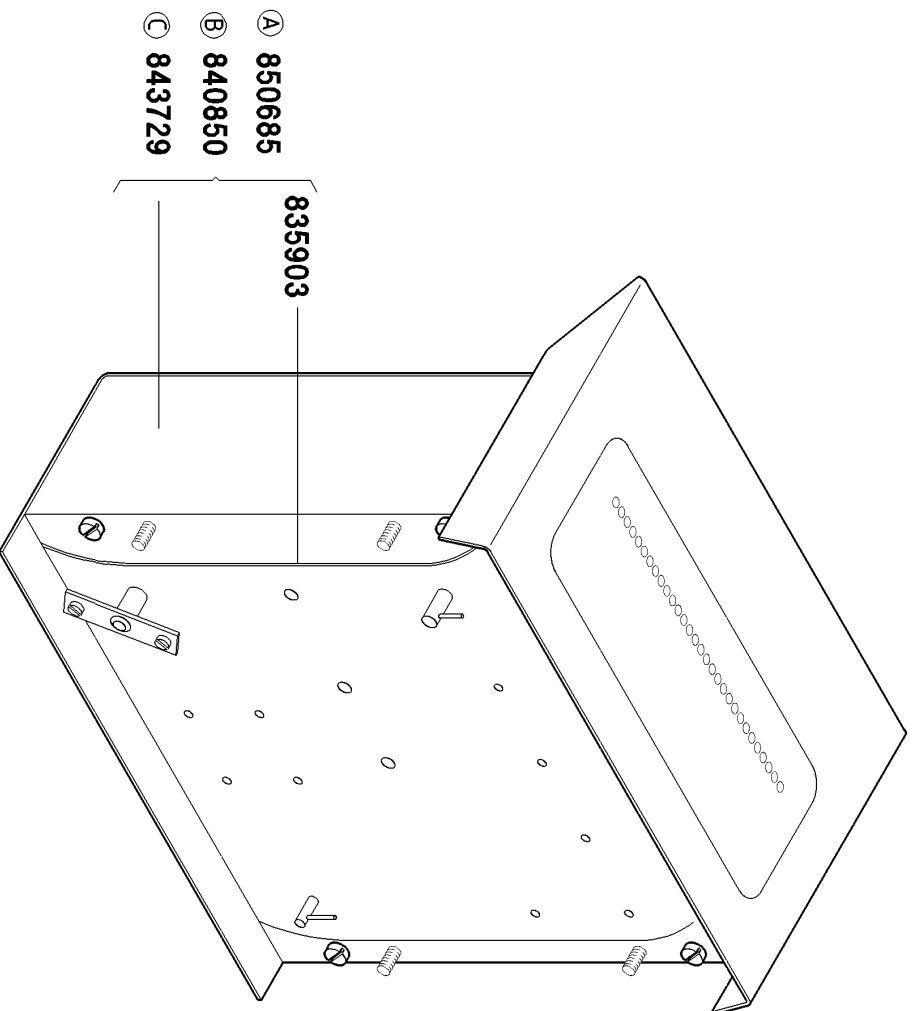
electronic control unit

commande électronique

Füllsteuerung

filling control

commande de remplissage



Einbaudaten

gültig ab :
valid from :
valdble de :

install informations

Nr. 150 -

dates d'installation

(A) Neuteil
new part
nouvelle pièce

(B) Austauschteil
exchange part
pièce de change

(C) mit Druckregelung
with pressure regulator
avec régulation de pression

EL-5-72

Teile-Nr. Ident-No.	Benennung	Description
835903	GUMMIMATTE	RUBBER MAT
840850	STEUERUNG-FUELLEN AT	CONTROL-FILL AT
843729	FUELLSTEUERUNG DRUCKREGELUNG	FILLING CONTROL PRESSURE REGULATOR
850685	ELEKTRONISCHE STEUERUNG	ELECTRONIC FILLING CONTROL
865409	FÜLL-STEUERUNG 10-72, MIT DICHTUNGEN, AT	CONTROL UNIT 10-72, WITH SEALS, EXCHANGE
865408	FÜLL-STEUERUNG 10-72, MIT DICHTUNGEN	ELECTRONIC CONTROL, 10-72, WITH SEALS

VF80 / VF200 / VF300

Baugruppe 73

Frontplatte

front panel

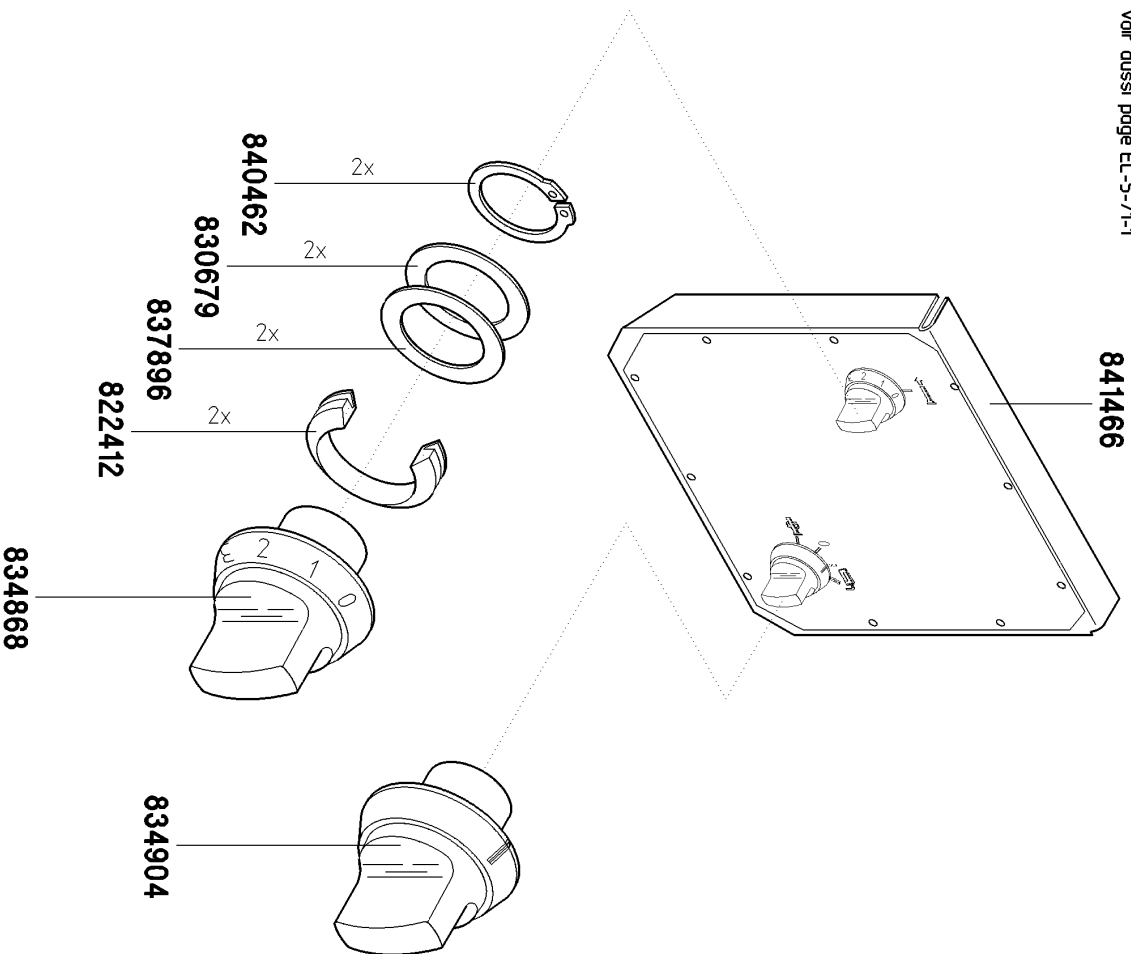
tableau de commande

Füllsteuerung

filling control

commande de remplissage

siehe auch Seite EL-5-71-1
see page EL-5-71-1 too
voir aussi page EL-5-71-1



Einbaudaten

install informations

dates d'installation

gültig ab :

valid from :

valable de :

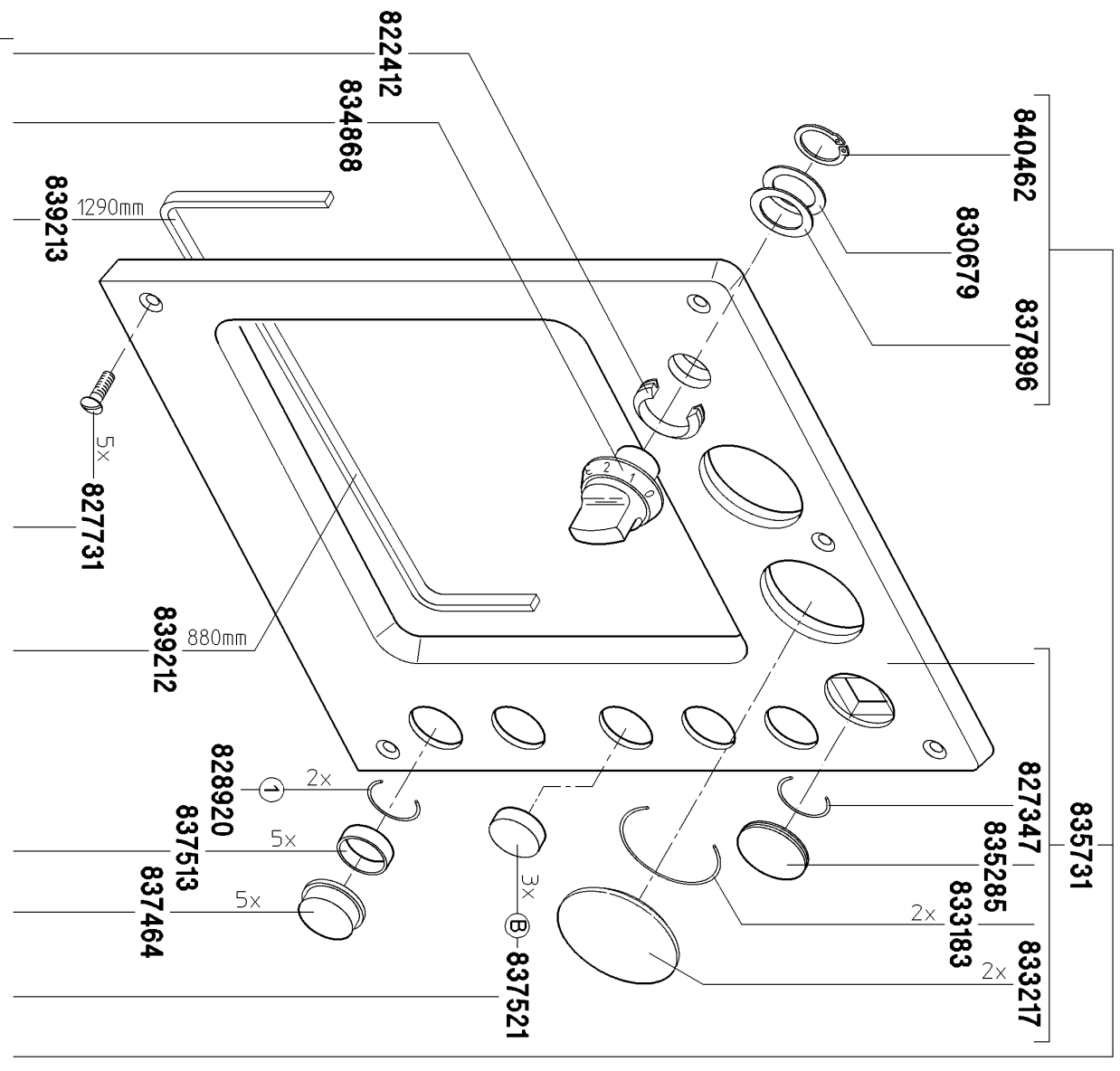
Nr. 150 -

Teile-Nr. Ident-No.	Benennung	Description
822412	V-RING V-28-S	V-RING V 28-S
830679	PASSSCHEIBE 22X32X1	SHIM RING 22X32X1
834868	SKALENKNOPF GROSS	SCALE KNOB BIG
834904	STELLKNOPF	ADJUSTING SCREW
837896	PASSSCHEIBE 22X32X0,2	SHIM RING 22/32X0.2
840462	SICHERUNGSRING 22X1,2	SNAP RING
841466	FRONTPLATTE KPL.FUELLEN	FRONT PANEL

VF80 / VF200 / VF300

Baugruppe 71, 73, 75, 78

Frontplatte	front panel	tableau de commande
VF80/VF200/VF300-71	VF80/VF200/VF300-73	VF80/VF200/VF300-75
Logiksteuerung	Füllsteuerung	MC-Steuerung
logik control	filling control	MC-control
commande de logique	commande de remplissage	commande de micro ordinateur
		VF80/VF200/VF300-78
		MC-Füllsteuerung
		MC-filling control
		commande de micro ordinateur remplissage



- Ⓐ 841544
- Ⓑ 841545

Einbaudaten

gültig ab :
 valid from :
 valable de :

install informations
 Nr. 150 -

dates d'installation

① VF80 Nr. 150-499
 -mit Logiksteuerung
 -with logic control
 -avec commande de logique

-mit Füllsteuerung
 -with filling control
 -avec commande de remplissage

- Ⓐ mit Hebevorrichtung
 avec dispositif de levage
- Ⓑ ohne Hebevorrichtung
 sans dispositif de levage

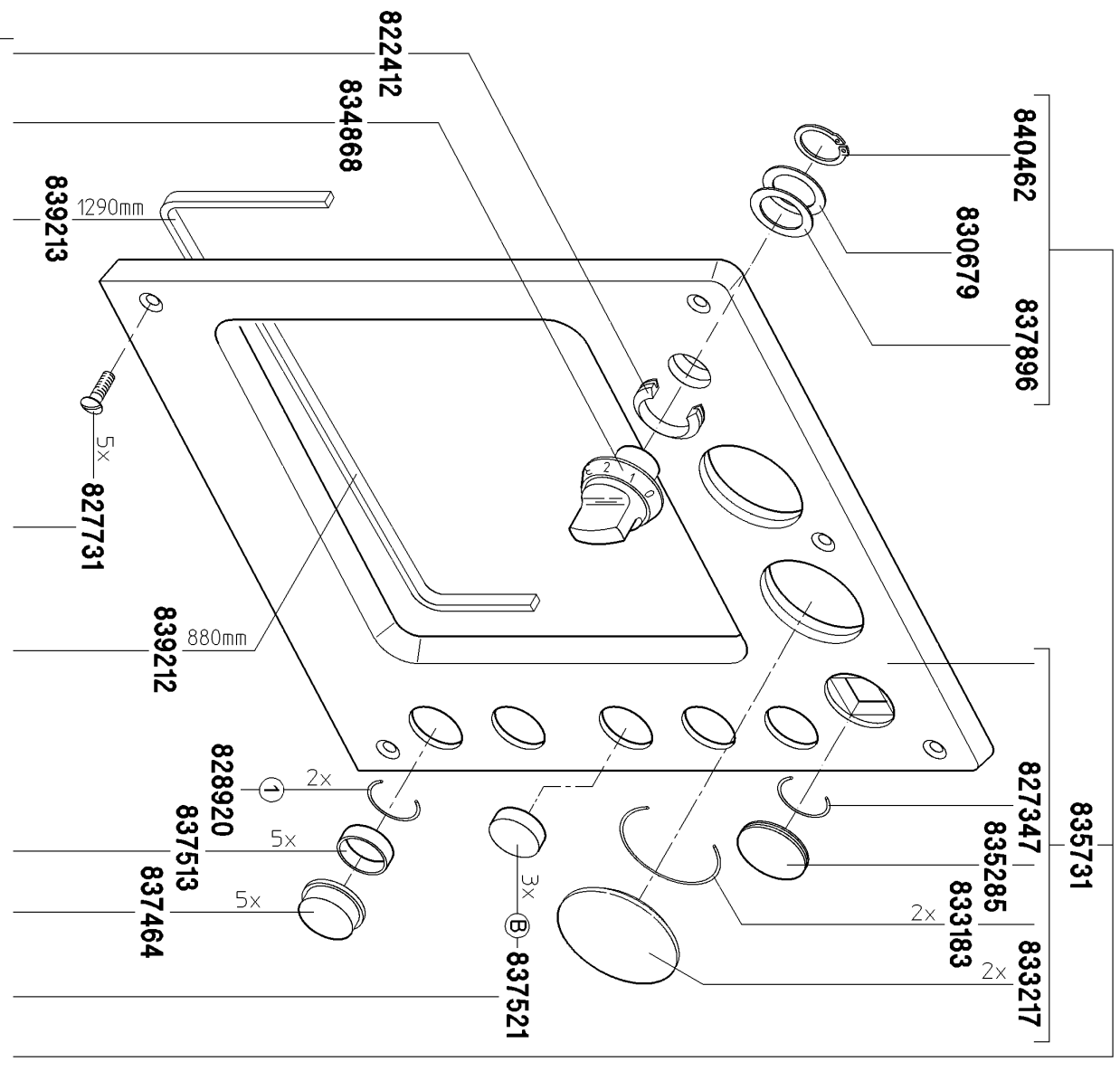
EL-5-71-1

Teile-Nr. Ident-No.	Benennung	Description
822412	V-RING V-28-S	V-RING V 28-S
827347	O-RING 024X001,5	O-RING 024X001,5
827731	LINSENENKSCHRAUBE M06X20	COUNTERSUNK SCREW M6X20
828920	O-RING 028X002,5B	O-RING 28X2,5
830679	PASSSCHEIBE 22X32X1	SHIM RING 22X32X1
833183	O-RING 49X1,5	O-RING 49X1,5
833217	MANOMETERGLAS	MANOMETER GLASS
834868	SKALENKNOPF GROSS	SCALE KNOB BIG
835285	SCHAUGLAS	SIGHT GLASS
835731	FRONTPLATTENRAHMEN VOLLST	FRONT PANEL FRAME COMPL.
837464	TASTENMEMBRAN TRANSPARENT	SWITCH MEMBRANE CLEAR
837513	HUELSE	SLEEVE
837521	STOPFEN	PLUG
837896	PASSSCHEIBE 22X32X0,2	SHIM RING 22/32X0.2
839212	FLACHDICHTUNG 7X4X880	FLAT SEAL
839213	FLACHDICHTUNG 7X4X1290	FLAT SEAL
840462	SICHERUNGSRING 22X1,2	SNAP RING
841544	FRONTPLATTENRAHMEN VOLLST	FRONT PANEL FRAME COMPL.
841545	FRONTPLATTENRAHMEN VOLLST	FRONT PANEL FRAME COMPL.
862011	FRONTPL.RAHMEN MC-LOGIK F. ERSATZ	FRONT PANEL FRAME MC-LOGIC

VF80 / VF200 / VF300

Baugruppe 71, 73, 75, 78

Frontplatte	front panel	tableau de commande
VF80/VF200/VF300-71	VF80/VF200/VF300-73	VF80/VF200/VF300-75
Logiksteuerung	Füllsteuerung	MC-Steuerung
logik control	filling control	MC-control
commande de logique	commande de remplissage	commande de micro ordinateur
		VF80/VF200/VF300-78
		MC-Füllsteuerung
		MC-filling control
		commande de micro ordinateur remplissage



- Ⓐ 841544
- Ⓑ 841545

Einbaudaten

gültig ab :
 valid from :
 valable de :

install informations
 Nr. 150 -

dates d'installation

① VF80 Nr. 150-499
 -mit Logiksteuerung
 -with logic control
 -avec commande de logique

Ⓐ mit Hebevorrichtung
 with hoisting device
 avec dispositif de levage

Ⓑ ohne Hebevorrichtung
 without hoisting device
 sans dispositif de levage

Teile-Nr. Ident-No.	Benennung	Description
822412	V-RING V-28-S	V-RING V 28-S
827347	O-RING 024X001,5	O-RING 024X001,5
827731	LINSENENKSCHRAUBE M06X20	COUNTERSUNK SCREW M6X20
828920	O-RING 028X002,5B	O-RING 28X2,5
830679	PASSSCHEIBE 22X32X1	SHIM RING 22X32X1
833183	O-RING 49X1,5	O-RING 49X1,5
833217	MANOMETERGLAS	MANOMETER GLASS
834868	SKALENKNOPF GROSS	SCALE KNOB BIG
835285	SCHAUGLAS	SIGHT GLASS
835731	FRONTPLATTENRAHMEN VOLLST	FRONT PANEL FRAME COMPL.
837464	TASTENMEMBRAN TRANSPARENT	SWITCH MEMBRANE CLEAR
837513	HUELSE	SLEEVE
837521	STOPFEN	PLUG
837896	PASSSCHEIBE 22X32X0,2	SHIM RING 22/32X0.2
839212	FLACHDICHTUNG 7X4X880	FLAT SEAL
839213	FLACHDICHTUNG 7X4X1290	FLAT SEAL
840462	SICHERUNGSRING 22X1,2	SNAP RING
841544	FRONTPLATTENRAHMEN VOLLST	FRONT PANEL FRAME COMPL.
841545	FRONTPLATTENRAHMEN VOLLST	FRONT PANEL FRAME COMPL.
862011	FRONTPL.RAHMEN MC-LOGIK F. ERSATZ	FRONT PANEL FRAME MC-LOGIC

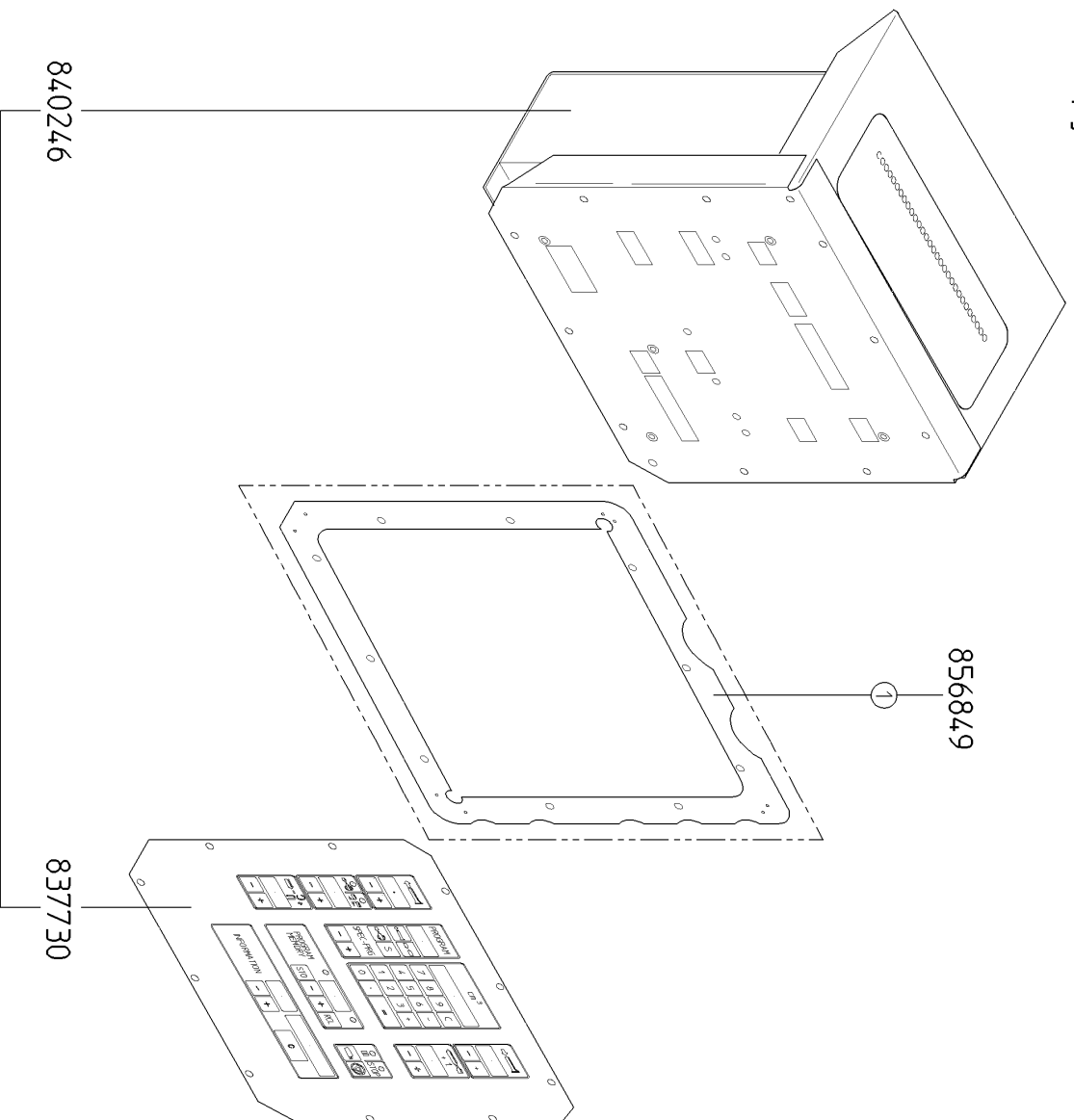
Frontplatte front panel tableau de commande

MC-Steuerung

MC-control

commande de micro ordinateur

siehe auch Seite EL-5-71-1
see page EL-5-71-1 too
voir aussi page EL-5-71-1



- Ⓐ 840248
- Ⓑ 840274

Einbaudaten

gültig ab :
valid from :
valable de :

install informations

Nr. 150 -

dates d'installation

Ⓐ VF80 Nr. 3274-
VF200 Nr. 4174-
VF300 Nr. 3027-

- Ⓐ Neuteil
new part
nouvelle piece
- Ⓑ Austauschteil
exchange part
piece d'echange

Teile-Nr. Ident-No.	Benennung	Description
837730	FOLIENASTATUR VOLLST.	FOIL KEYBOARD COMPL.
840246	MC-STEUERUNG MIT ANZEIGE	MICRO COMPUTER CONTROL WITH INDICATION
840248	STUEERG.M.ANZEIGE U.TASTA	MC-CONTROL WITH INDICATION AND KEYBOARD
840274	MC-STEUERUNG 10-74 AT	MICRO COMPUTER CONTROL IN EXCHANGE
856849	ABSCHIRMRAHMEN MC	SHIELD FRAME MC
840248	STUEERG.M.ANZEIGE U.TASTA	MC-CONTROL WITH INDICATION AND KEYBOARD
865406	MC-STEUERUNG M.ANZEIGE+TASTATUR+DICHTUNG	MC-CONTROL W.INDICATION+KEYBOARD+SEALS
865407	MC-STEUERUNG 10-74, MIT DICHTUNGEN, (AT)	MC-CONTROL 10-74, WITH SEALS, (EXCHANGE)
865406	MC-STEUERUNG M.ANZEIGE+TASTATUR+DICHTUNG	MC-CONTROL W.INDICATION+KEYBOARD+SEALS

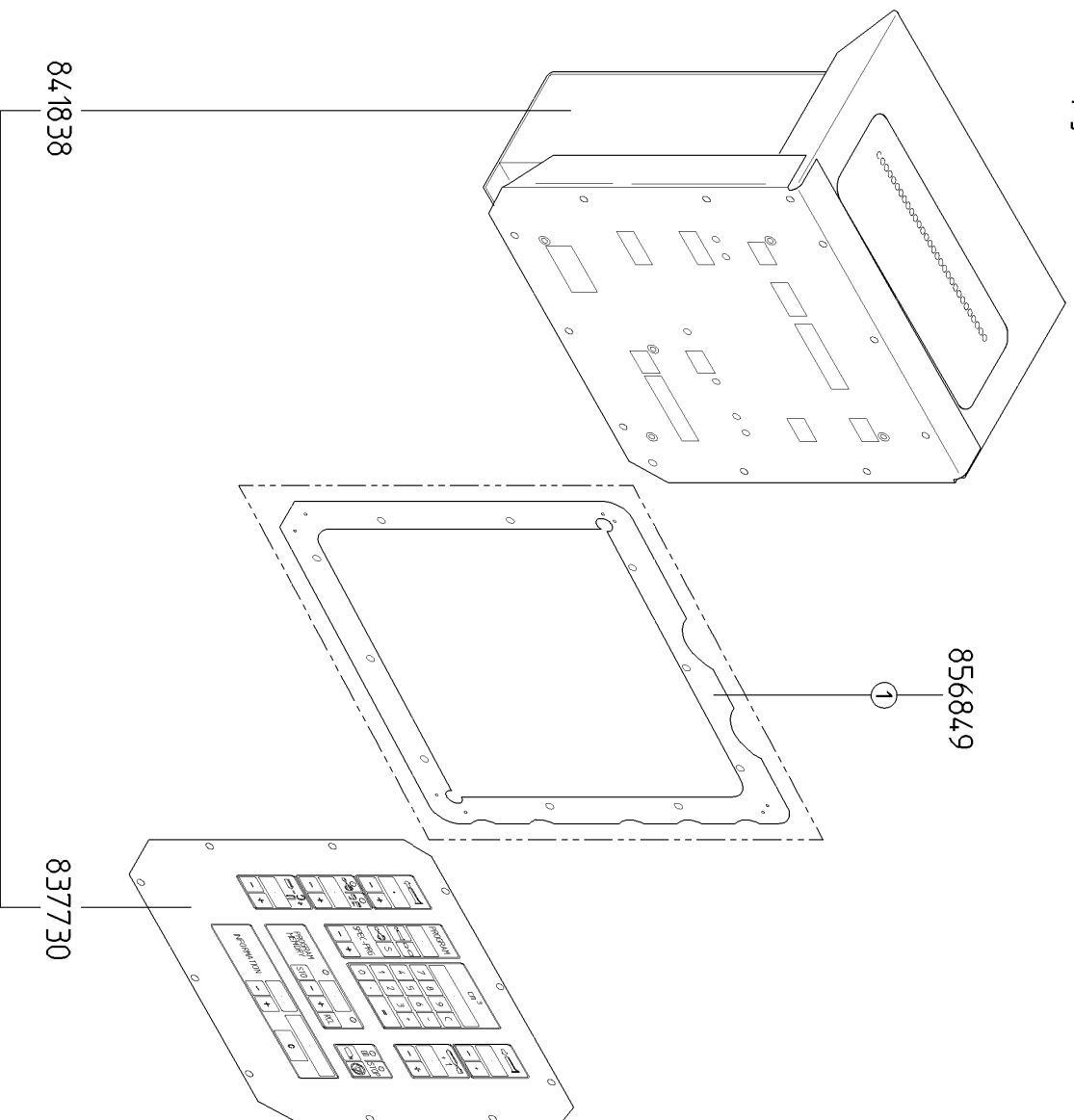
Frontplatte front panel tableau de commande

MC-Steuerung mit Druckregelung

MC-control with pressure regulator

commande de micro ordinateur avec régulation de pression

siehe auch Seite EL-5-71-1
see page EL-5-71-1 too
voir aussi page EL-5-71-1



Einbaudaten

gültig ab :
valid from :
valable de :

install informations

Nr. 150 -

dates d'installation

Ⓛ VF80 Nr. 3274-
VF200 Nr. 4174-
VF300 Nr. 3027-

Ⓐ Neuteil
new part
nouvelle piece

Ⓑ Austauschteil
exchange part
piece dechange

Teile-Nr. Ident-No.	Benennung	Description
837730	FOLIENASTATUR VOLLST.	FOIL KEYBOARD COMPL.
841838	MC-STEUERUNG DRUCKREGELUN	MC-CONTROL PRESSURE REGULATION
847404	MC-STEUERUNG-DRUCKREGELG.	MC CONTROL PRESSURE REGULATION
856849	ABSCHIRMRAHMEN MC	SHILD FRAME MC
857857	MC-STEUERUNG MIT DRUCKREGELUNG, (AT)	MC-CONTROL UNIT WITH PRESSURE REGULATION
847404	MC-STEUERUNG-DRUCKREGELG.	MC CONTROL PRESSURE REGULATION

VF200 / VF300

Baugruppe 76

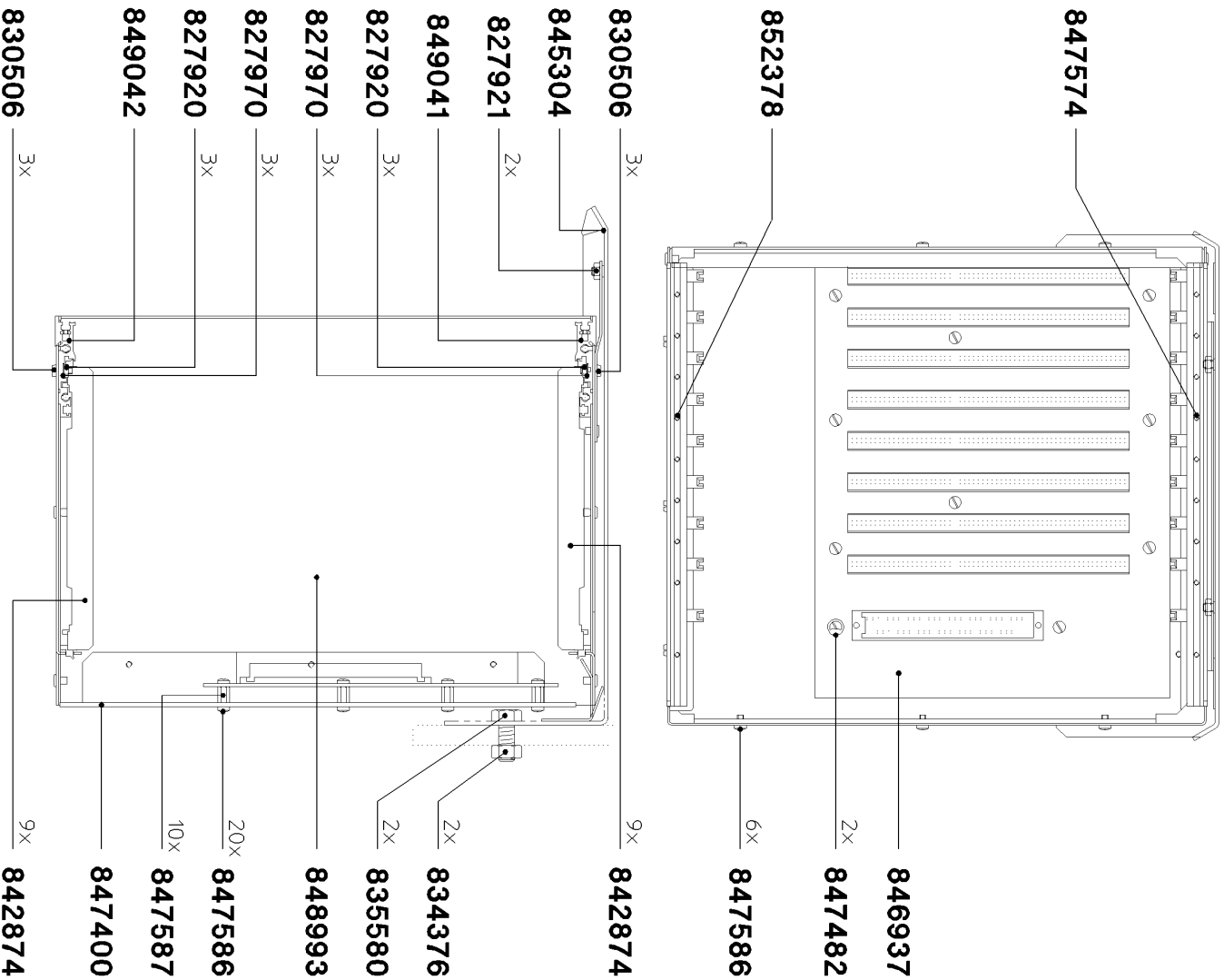
Steuer-IPC für Bildschirmsteuerung (SIPC)

control-IPC for monitor control operation (SIPC) commande IPC pour l'écran de commande (SIPC)

Gehäuse für Einschübe

housing for electronic set

boîte pour complet électronique



Einbaudaten

install informations dates d'installation

gültig ab : Nr.
valid from : No.
valable de : No.

VF 200 2673-3600
VF 300 1913-2679

Teile-Nr. Ident-No.	Benennung	Description
827920	SECHSKANTMUTTER M03	HEX.NUT M3
827921	SECHSKANTMUTTER M04	HEX.NUT M4
827970	SCHEIBE 03,2	DISC 3,2
830506	ZYL.SCHRAUBE M03X008	ALLEN SCREW M3X8
834376	SECHSKANTMUTTER M08	HEXAGON NUT M8
835580	SECHSKT.SCHR.M08X020	HEX.SCREW M08X020
842874	FUEHRUNGSSCHIENE 160 TIEF	GUIDE RAIL
845304	SCHUTZBLECH VOLLST.	GUARD PLATE COMPL.
846937	AT-BUS PLATINE TYP PCB-8	AT-BUS BOARD
847400	AUFNAHMEPLATTE	LOCATION PLATE
847482	FAECHERSCHEIBE J 3.2	SHIM J 3.2
847574	GEWINDESTREIFEN 42TE	THREAD STRIP 42TE
847586	LINSENSCHRAUBE M3X5	SCREW M3X5
847587	ABSTANDSBOLZEN M3X8JJ	DISTANCE BOLT M3X8JJ
848993	GEHAEUSE VOLLST.	HOUSING COMPL.
849041	TRAEGERSCHIENE KM6-II VO	CARRYING IRON HOOP
849042	TRAEGERSCHIENE KM6-II VU	CARRYING IRON HOOP
852378	GEWINDESTREIFEN 42TE	Theard strip
852378	GEWINDESTREIFEN 42TE	Theard strip

VF200 / VF300

Baugruppe 76

Steuer-IPC für Bildschirmsteuerung (SIPC)

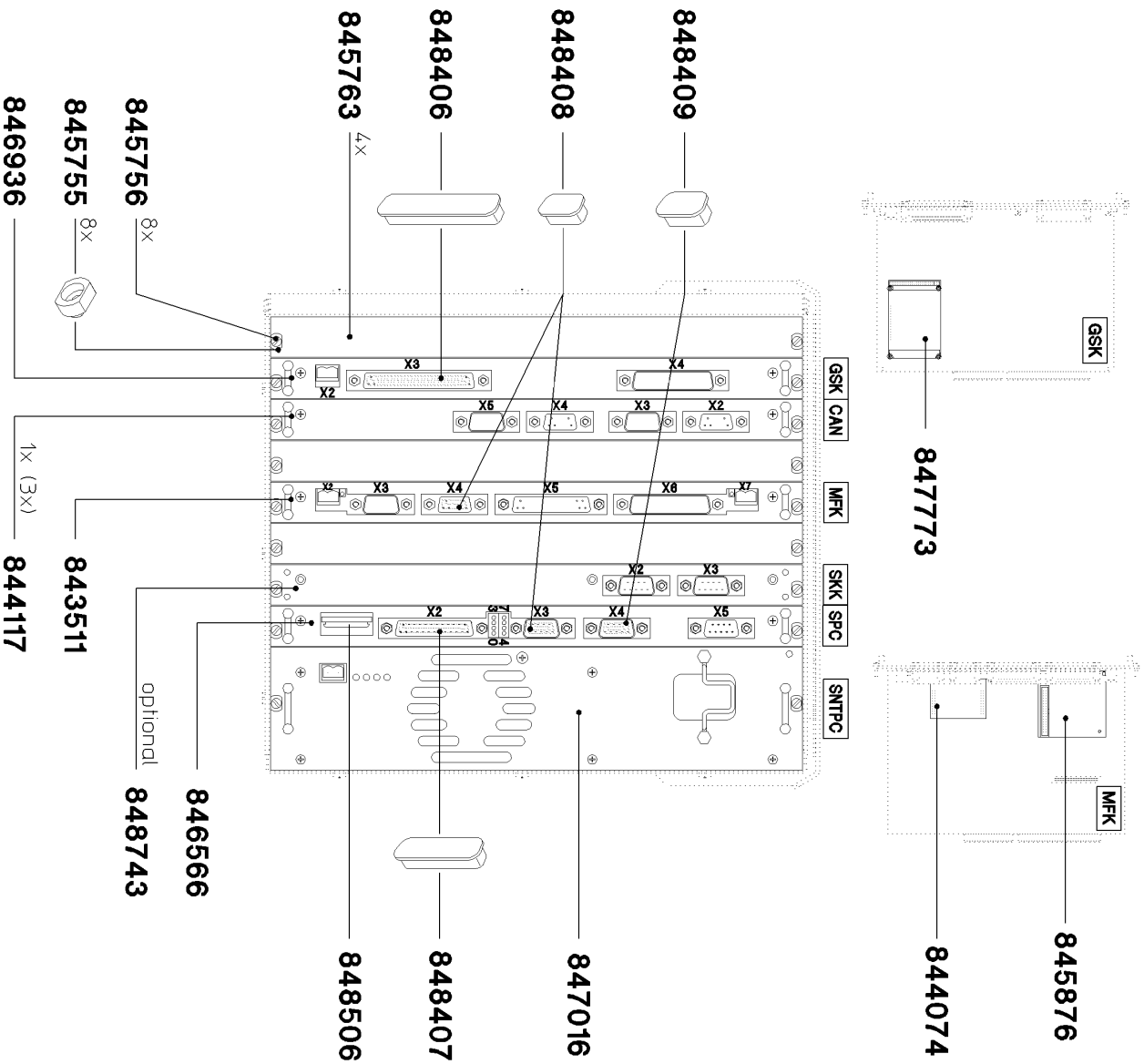
control-IPC for monitor control operation (SIPC)

commande IPC pour l'écran de commande (SIPC)

Blindabdeckung, Einschübe

blinking cover, electronic set

capot d'oplturation, complet électronique



Einbaudaten

install informations dates d'installation

gültig ab : Nr.
valid from : No.
valdble de : No.

VF 200 2673-3600
VF 300 1913-2679

Teile-Nr. Ident-No.	Benennung	Description
843511	MULTIFUNKTIONSKARTE MFK	MULTI-FUNCTION-CARD
844074	KONFIGURATIONSMOD. F. MFK	CONFIGURATION MODULE
844117	CAN-KARTE	COMMUNICATION-CARD
845755	NIPPEL	METAL NIPPLE
845756	HALSSCHRAUBE M2,5X11	SCREW M2,5X11
845763	BLINDABDECKUNG 4TE,6HE	PARTIAL FRONT PLATE
845876	VAKUUMREGELUNG VKR	VACUUM CONTROL VKR
846566	EINSCHUB PC 486DX TYP SPC	ELEKTRONIC CONTROL IPC
846936	GRAFIK-SPEICHERKARTE GSK	GRAPHIC MEMORY CARD
847016	NETZTEIL TYP SNTPC	POWER NETWORK TYPE SNTPC
847773	PROGRAMMSPEICHER VOLLST.	PROGRAM MEMORY
848406	STAUBKAPPE 37POL-BUCHSE	DUST GUARD COVER
848407	STAUBKAPPE 25POL-BUCHSE	DUST GUARD COVER
848408	STAUBKAPPE 9POL-BUCHSE	DUST GUARD COVER
848409	STAUBKAPPE 9POL-STIFT	DUST GUARD COVER
848506	BATTERIE LITHIUM	BATTERY
848743	SERIELLE KOMUNIKATION SKK	COMMUNICATION CARD
846936	GRAFIK-SPEICHERKARTE GSK	GRAPHIC MEMORY CARD

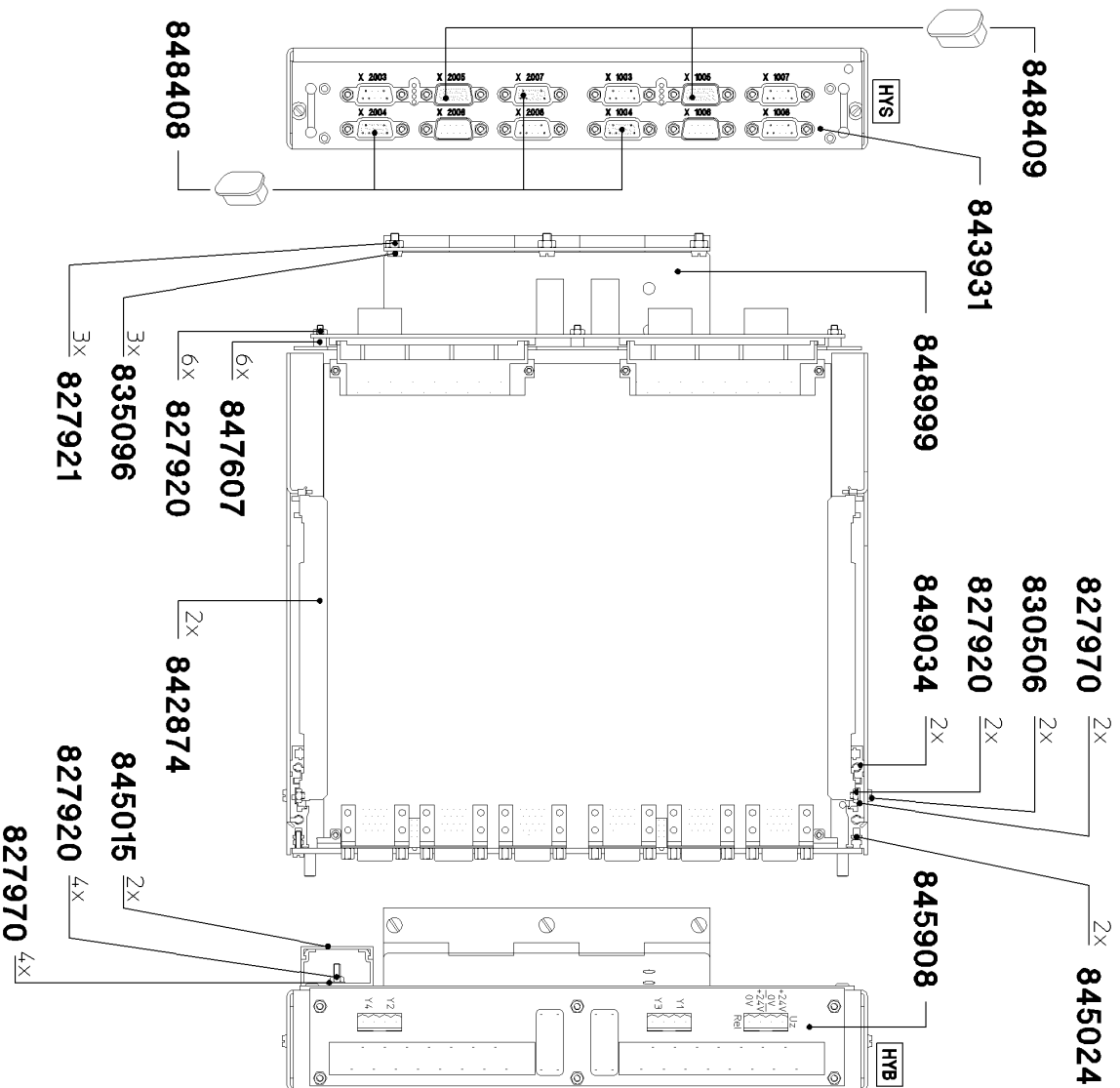
VF200 / VF300

Baugruppe 76

Steuer-IPC für Bildschirmsteuerung (SIPC)

control-IPC for monitor control operation (SIPC) commande IPC pour l'écran de commande (SIPC)

Hydroservo im Gehäuse hydroservo in housing hydroservo en boîte



Einbaudaten

gültig ab : Nr. install informations dates d'installation
valid from : No. VF 200 2673-3600
valable de : No. VF 300 1913-2679

Teile-Nr. Ident-No.	Benennung	Description
827920	SECHSKANTMUTTER M03	HEX.NUT M3
827921	SECHSKANTMUTTER M04	HEX.NUT M4
827970	SCHEIBE 03,2	DISC 3,2
830506	ZYL.SCHRAUBE M03X008	ALLEN SCREW M3X8
835096	ZYL.SCHRAUBE M04X008	ALLEN SCREW M4X8
842874	FUEHRUNGSSCHIENE 160 TIEF	GUIDE RAIL
843931	HYDROSERVOVERSTAERKER	HYDROSERVO AMPLIFIER
845015	KABELKANAL	CABLE CHANNEL
845024	GEWINDESTREIFEN	THREAD STRIP
845908	LEITERPLATTE HYB	PRINTED CIRCUIT HYB
847607	ABSTANDSROLLE 6/3.4X4	DISTANCE ROLLER RD6/3.4X4
848408	STAUBKAPPE 9POL-BUCHSE	DUST GUARD COVER
848409	STAUBKAPPE 9POL-STIFT	DUST GUARD COVER
848999	BLECHGEHAEUSE KOMPL.	SHEET-METAL HOUSING COMPL.
849034	TRAEGERSCHIENE	CARRYING IRON HOOP

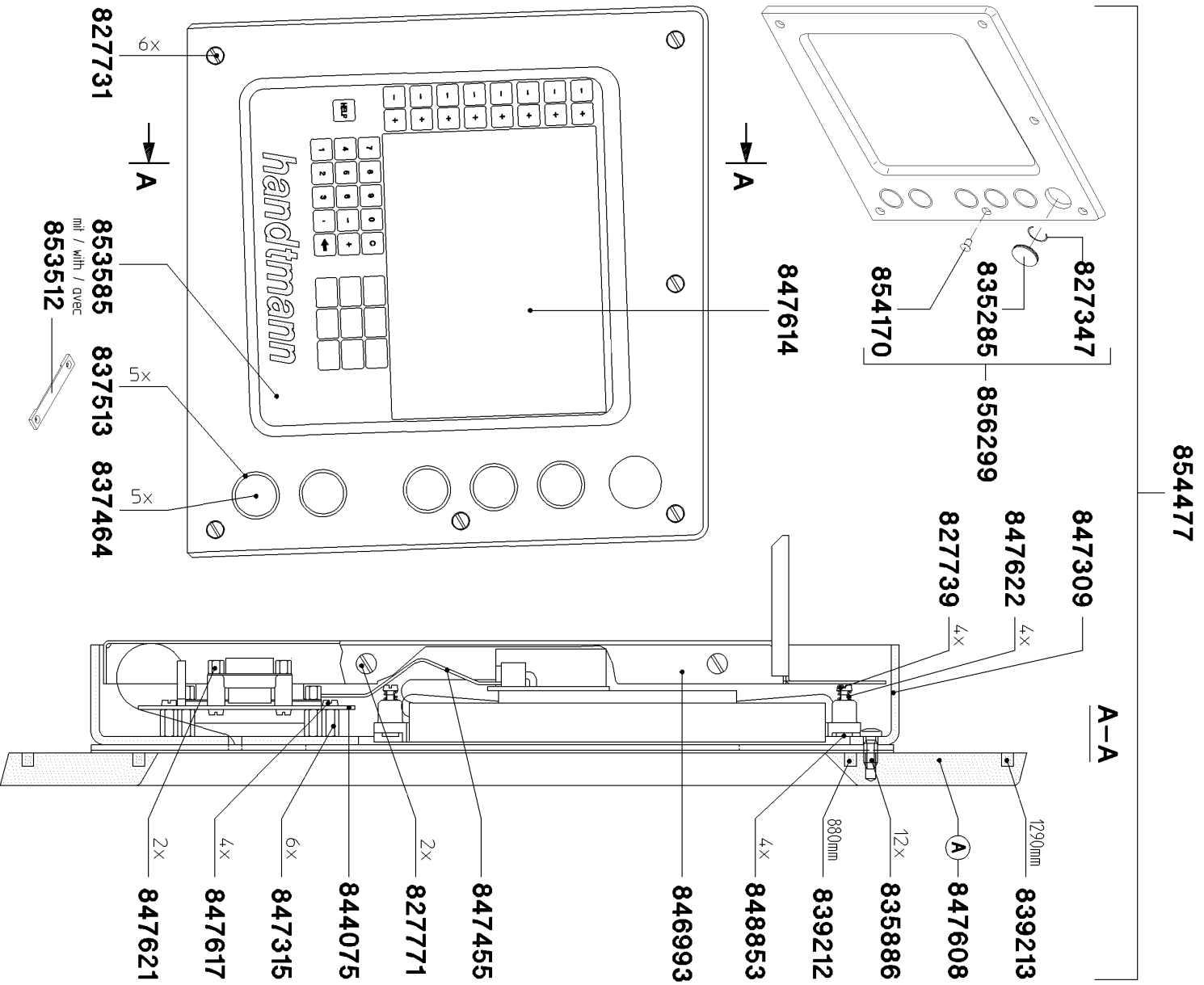
VF200 / VF300

Baugruppe 77

Bildschirmbedienung SIPC

monitor control operation SIPC

écran de commande SIPC



Einbaudaten

install informations dates d'installation

gültig ab : Nr.
valid from : No.
valable de : No.

VF 200 2673-3600
VF 300 1913-2679

A kein Ersatz, nimm
no replacement, take
pas de remplacement, prenez

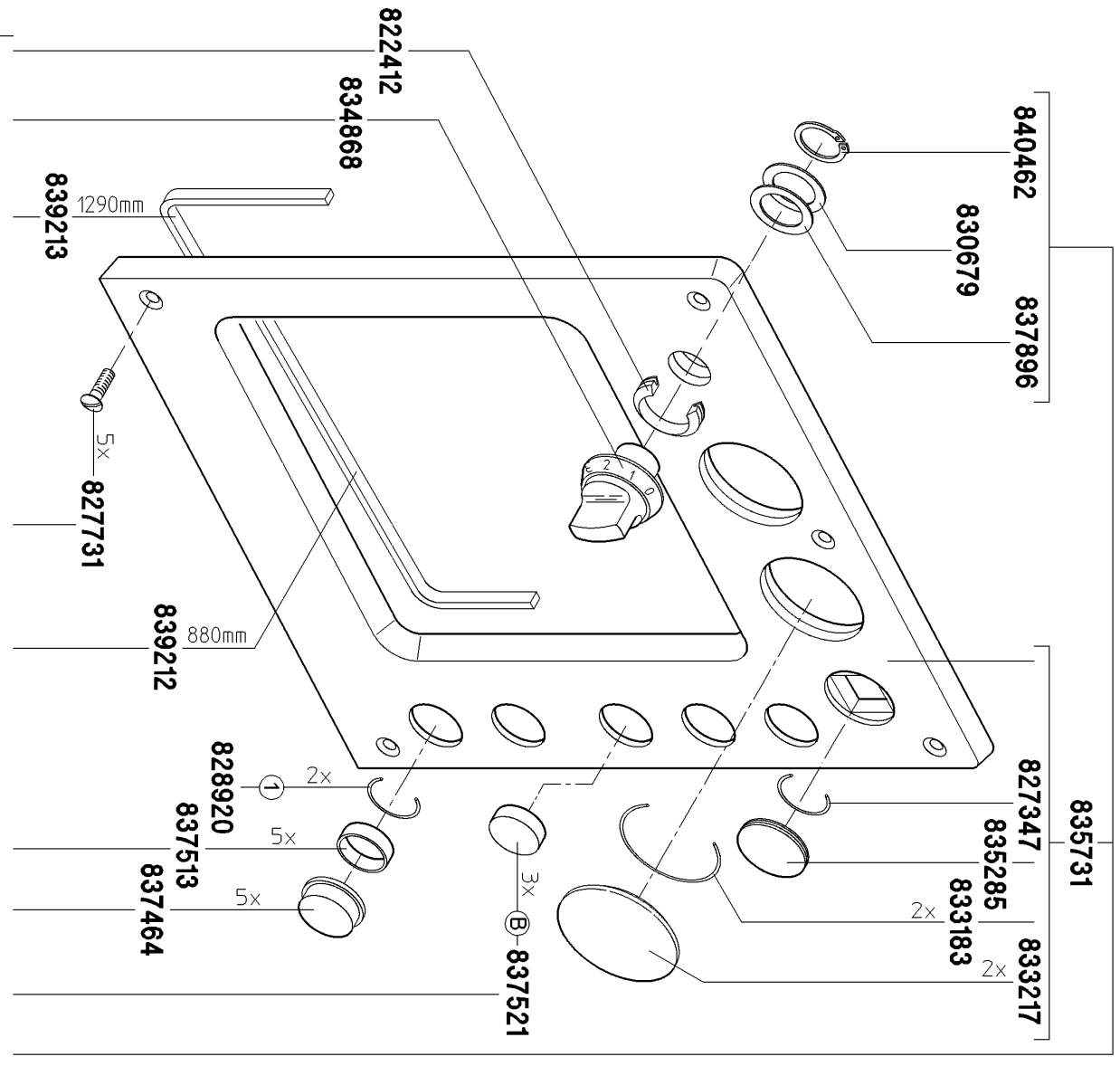
856299

Teile-Nr. Ident-No.	Benennung	Description
827347	O-RING 024X001,5	O-RING 024X001,5
827731	LINSENKSCHEIBE M06X20	COUNTERSUNK SCREW M6X20
827739	ZYL.SCHRAUBE M03X020	ALLEN SCREW M3X20
827771	SENKSCHEIBE M04X008	COUNTERSUNK SCREW M4X8
835285	SCHAUGLAS	SIGHT GLASS
835886	SCHRAUBE KB 50X12	SCREW KB 50X12
837464	TASTENMEMBRAN TRANSPARENT	SWITCH MEMBRANE CLEAR
837513	HUELSE	SLEEVE
839212	FLACHDICHTUNG 7X4X880	FLAT SEAL
839213	FLACHDICHTUNG 7X4X1290	FLAT SEAL
844075	TASTATURADAPTER TAC	KEYPAD ADAPTER TAC
846993	ABDECKHAUBE VOLLST.	COVER COMPL.
847309	FRONTBLECH	FRONT PLATE
847315	BOLZEN UNC440/361A10AG3	DISTANCE BOLT UNC/M3X10
847455	VERBINDUNGSKABEL 25-PO	CONNECTION CABLE 25-PINS COMPL.
847608	FRONTRAHMEN VOLLST.	FRONT PANEL FRAME
847614	EL-DISPLAY	EL-DISPLAY
847617	SCHRAUBE 4-40 UNC-2A-1	SCREW 4-40 UNC-2A-1
847621	SCHRAUBVERRIEGELUNG LANG	SCREW LOCKING SYSTEM, LONG
847622	DRUCKFEDER VD-117A	PRESSURE SPRING VD-117A
848853	ISOLIER-DISTANZHUELSE	INSULATING DISTANCE BUSHING
853512	FLACHKABELHALTER	Holder
853585	FOLIEN-TASTATUR VOLLST.	FOIL KEYBOARD
854170	BLINDSTOPFEN	Plug - blind
854477	BILDSCHIRMBEDIENUNG	MONITOR CONTROL OPERATION
856299	FRONTPLATTENRAHMEN F. SIPC-ERS.	FRONT PANEL SIPC
856968	FRONTPLATTENRAHMEN	FRONT PANEL FRAME
863682	FOLIEN-TASTATUR, F.PCK1	FOIL KEYBOARD, FOR PCK1
856968	FRONTPLATTENRAHMEN	FRONT PANEL FRAME

VF80 / VF200 / VF300

Baugruppe 71, 73, 75, 78

Frontplatte	front panel	tableau de commande
VF80/VF200/VF300-71	VF80/VF200/VF300-73	VF80/VF200/VF300-75
Logiksteuerung	Füllsteuerung	MC-Steuerung
logik control	filling control	MC-control
commande de logique	commande de remplissage	commande de micro ordinateur
		VF80/VF200/VF300-78
		MC-Füllsteuerung
		MC-filling control
		commande de micro ordinateur remplissage



- Ⓐ 841544
- Ⓑ 841545

Einbaudaten

gültig ab :
 valid from :
 valable de :

install informations
 Nr. 150 -

dates d'installation

① VF80 Nr. 150-499
 -mit Logiksteuerung
 -with logic control
 -avec commande de logique

Ⓐ mit Hebevorrichtung
 with hoisting device
 avec dispositif de levage

Ⓑ ohne Hebevorrichtung
 without hoisting device
 sans dispositif de levage

EL-5-71-1

Teile-Nr. Ident-No.	Benennung	Description
822412	V-RING V-28-S	V-RING V 28-S
827347	O-RING 024X001,5	O-RING 024X001,5
827731	LINSENKSCHEIBE M06X20	COUNTERSUNK SCREW M6X20
828920	O-RING 028X002,5B	O-RING 28X2,5
830679	PASSSCHEIBE 22X32X1	SHIM RING 22X32X1
833183	O-RING 49X1,5	O-RING 49X1,5
833217	MANOMETERGLAS	MANOMETER GLASS
834868	SKALENKNOBF GROSS	SCALE KNOB BIG
835285	SCHAUGLAS	SIGHT GLASS
835731	FRONTPLATTENRAHMEN VOLLST	FRONT PANEL FRAME COMPL.
837464	TASTENMEMBRAN TRANSPARENT	SWITCH MEMBRANE CLEAR
837513	HUELSE	SLEEVE
837521	STOPFEN	PLUG
837896	PASSSCHEIBE 22X32X0,2	SHIM RING 22/32X0.2
839212	FLACHDICHTUNG 7X4X880	FLAT SEAL
839213	FLACHDICHTUNG 7X4X1290	FLAT SEAL
840462	SICHERUNGSRING 22X1,2	SNAP RING
841544	FRONTPLATTENRAHMEN VOLLST	FRONT PANEL FRAME COMPL.
841545	FRONTPLATTENRAHMEN VOLLST	FRONT PANEL FRAME COMPL.
862011	FRONTPL.RAHMEN MC-LOGIK F. ERSATZ	FRONT PANEL FRAME MC-LOGIC

Elektronische Steuerung electronic control unit

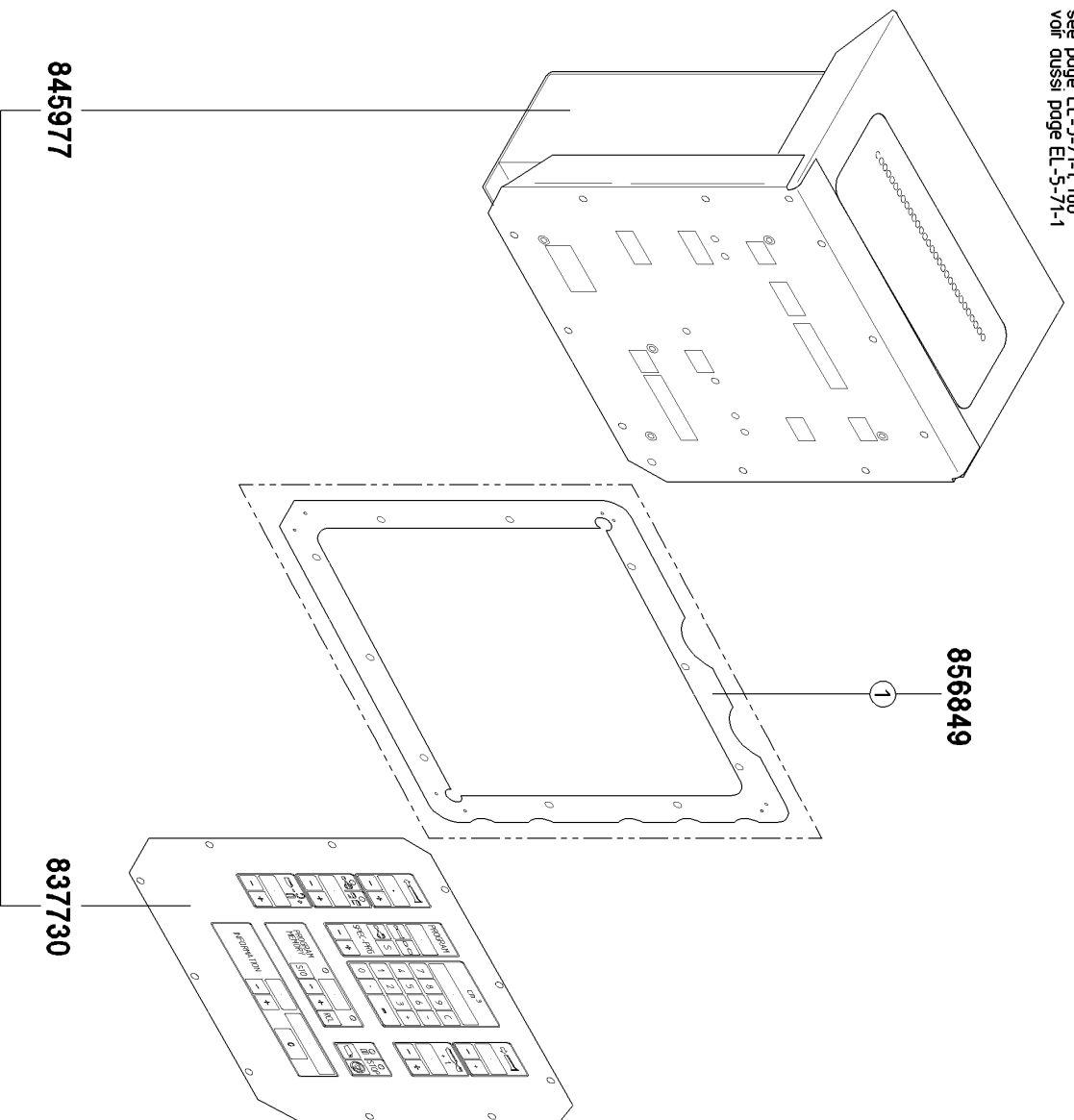
commande électronique

MC-Füllsteuerung (ohne Portionieren, ohne Abdrehen)

MC-filling control (without portioning, without linking)

commande de micro ordinateur remplissage (sans doser, sans torsionneur)

siehe auch Seite EL-5-71-1
see page EL-5-71-1, 190
voir aussi page EL-5-71-1



Einbaudaten

install. informations

dates d'installation

gültig ab :
valid from :
valable de :

Nr. 150 -

Ⓚ VF80
VF200
VF300

Nr. 3274-
Nr. 4174-
Nr. 3027-

Ⓐ Neuteil
new part
nouvelle pièce

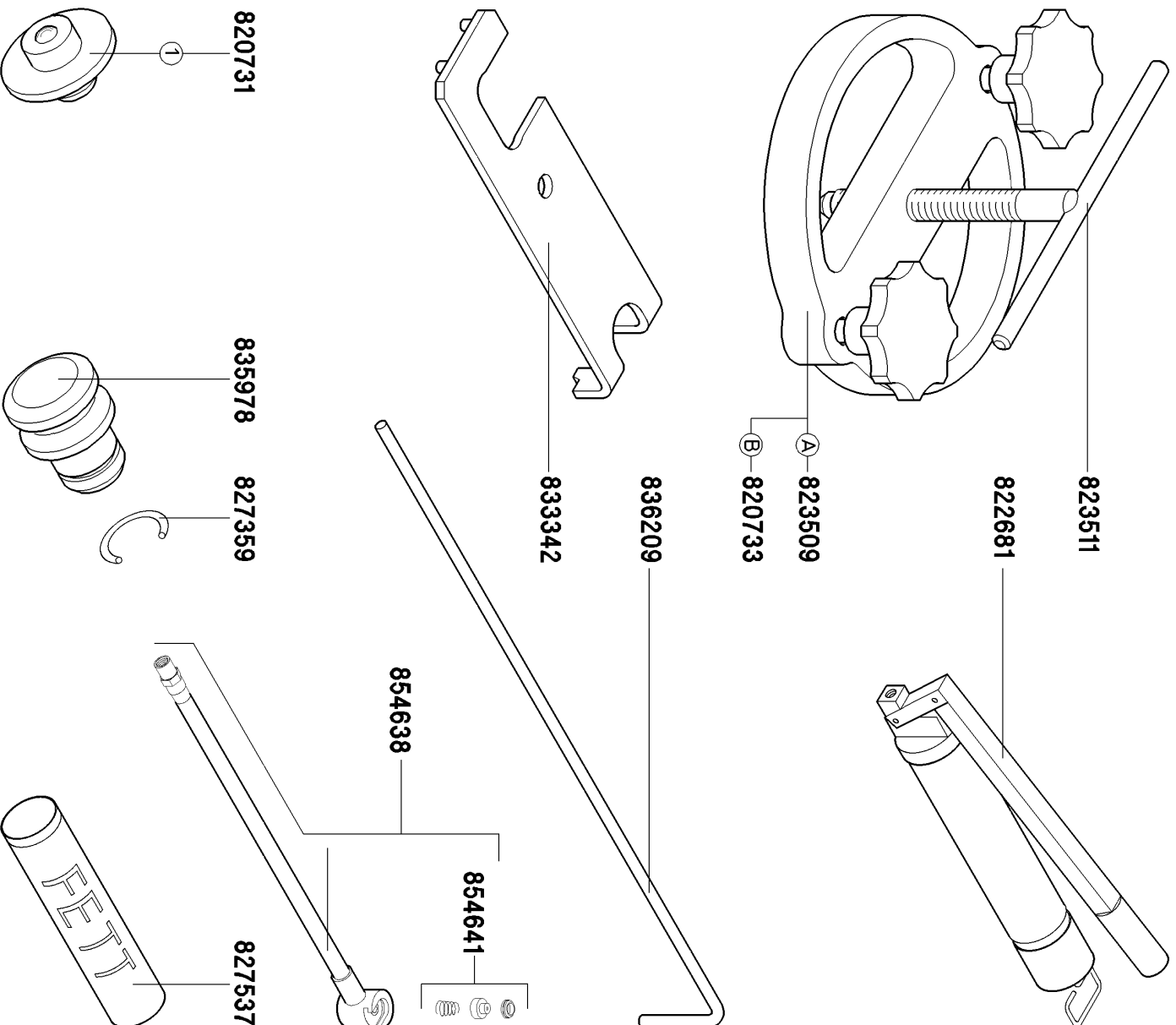
Ⓑ Austauschteil
exchange part
pièce d'échange

Teile-Nr. Ident-No.	Benennung	Description
837730	FOLIENASTATUR VOLLST.	FOIL KEYBOARD COMPL.
845977	MC-FUELLSTEUERUNG M.ANZ.	MC-FILLING CONTROL UNIT WITH INDICATION
846859	FUELLSTEUERG.M.ANZ.U.TAST	MC-FILLING CONTROL UNIT WITH INDICATION
846860	MC-FUELLSTEUERG.10-78, (AT)	MC-FILLING CONTROL UNIT 10-78
856849	ABSCHIRMRAHMEN MC	SHILD FRAME MC

Zubehör

accessories

accessoires



Einbaudaten

gültig ab :
valid from :
valable de :

install informations

Nr. 150 -

dates d'installation

① VF80
VF200
VF300

Nr. 150-579
Nr. 150-249
Nr. 150-249

Ⓐ Ausführung
execution

VF80 / VF200 / VF300P

Ⓑ Ausführung
execution

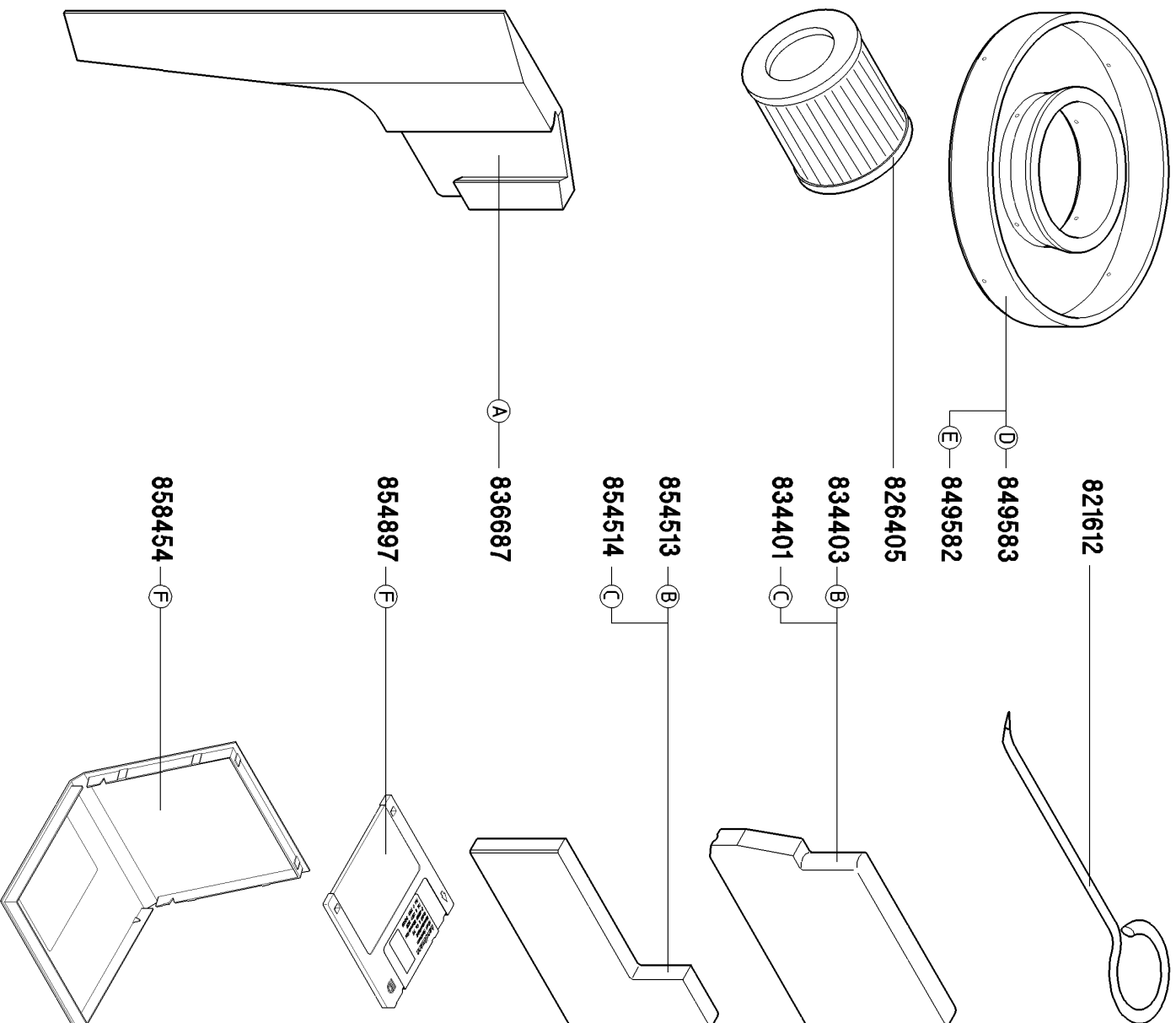
VF300N

Teile-Nr. Ident-No.	Benennung	Description
820731	DISTANZSTUECK KOMPL.	DISTANCE PIECE
820733	HALTERING VOLLST.	HOLDING RING COMPL.
822681	HANDHEBELPRESSE	HANDPRESS
823509	HALTERING VOLLST.	RETAINING RING
823511	ABZIEHSPINDEL VOLLST.	EXTRACTOR SPINDLE COMPL.
827359	O-RING 029X003B	O-RING 029X003B
827537	HANDTMANN SPEZIALFETT	SPECIAL GREASE
833342	SCHLUESSEL VOLLST.	KEY COMPL.
835978	STOPFEN	PLUG
836209	STOESSEL	TAPPET
854638	GUMMIPANZERSCHLAUCH M.SCH	RUBBER HOSE WITH SLIDING COUPLING
854641	DICHTUNGSSATZ 3-TEILIG	SET OF SEALS (3 PARTS)

Zubehör

accessories

accessoires



Einbaudaten

install informations

dates d'installation

gültig ab :
valid from :
valable de :

Nr. 150 -

(A) Ausführung exécution	VF80 Nr. 150-579	(D) Ausführung exécution	VF80 / VF200
(B) Ausführung exécution	VF80 / VF200 / VF300P	(E) Ausführung exécution	VF300
(C) Ausführung exécution	VF300N	(F) Ausführung exécution	PCK EL-579-2

Teile-Nr. Ident-No.	Benennung	Description
821612	AUSHEBEHAKEN	LIFTING OUT HOOK
826405	FILTERPATRONE C75	FILTER INSERT C75
834401	PUMPENFLUEGEL	VANE
834403	PUMPENFLUEGEL	VANE
836687	ABSTREIFPLATTE	SCRAPER
849582	SCHOEPFRING	SCOOP RING
849583	SCHOEPFRING	SCOOP RING
854513	PUMPENFLUEGEL (BLINDFLÜGEL)	BLIND VANES
854514	PUMPENFLUEGEL (BLINDFLÜGEL)	VANE BLADE (BLIND VANE)
854897	DISKETTE PROD.DATENSICH.	DISC FOR PRODUCT DATA BACK UP
858454	DISKETTEN-VERSANDBOX:3.5"	DISC BOX 3.5"

VF80 / VF200 / VF300

Baugruppe 79

Zubehör

accessories

accessoires

Wöchentlich schmieren
Nur eifbares
Fett verwenden

ACHTUNG
Beim Waschen unbedingt
Vakuum-Schauglas abnehmen
Keine Garantie, wenn Wasser
in der Vakuumpumpe!

erste Zahl in der Servicezone
zweite Zahl in der Servicezone
00000000000000000000000000000000

Sprache langue lingua	Bestell-Nr.	order no.	no. de commande
CZ	856320	856322	856323
D	820038	821001	839966
DK	849938	849942	849934
E	840156	840145	840133
F	820040	821003	839968
FIN	820042	821005	849932
GB	820039	821002	839967
GR	849939	849943	849935
GUS	858690	858691	858693
I	842328	842329	843262
IS	856594	856595	856596
N	854333	854334	854335
NL	820041	821004	852098
P	856339	856340	856338
PL	854997	854995	854994
RO	843094	843096	843098
S	849937	849941	849933
YU	820149	821006	-- --

Einbaudaten

gültig ab :
valid from :
valdble de :

install informations : dates d'installation

Nr. 150 -

EL-5-79-3

Teile-Nr. Ident-No.	Benennung	Description
820038	HINWEISSCHILD DEUTSCH	INDICATING PLATE GERMAN
820039	HINWEISSCHILD ENGLISCH	INDICATING PLATE ENGLISH
820040	HINWEISSCHILD FRANZÖSISCH	INDICATING PLATE FRANCAIS
820041	HINWEISSCHILD HOLLÄNDISCH	INDICATING PLATE HOLLANDS
820042	HINWEISSCHILD FINNISCH	INDICATING PLATE SUOMI
820149	HINWEISSCHILD JUGOSLAW.	INDICATING PLATE JUGOSLOVENSKI
821001	HINWEISSCHILD DEUTSCH	INDICATING PLATE GERMAN
821002	HINWEISSCHILD ENGLISCH	INDICATING PLATE ENGLISH
821003	HINWEISSCHILD FRANZÖSISCH	INDICATING PLATE FRANCAIS
821004	HINWEISSCHILD HOLLÄNDISCH	INDICATING PLATE HOLLANDS
821005	HINWEISSCHILD FINNISCH	INDICATING PLATE SUOMI
821006	HINWEISSCHILD JUGOSLAW.	INDICATING PLATE JUGOSLOVENSKI
839966	SERVICE-SCHILD DEUTSCH	SERVICE-LABEL D
839967	SERVICE-SCHILD ENGLISCH	SERVICE-LABEL
839968	SERVICE-SCHILD FRANZOES.	SERVICE-LABEL
840133	SERVICE-SCHILD SPANISCH	SERVICE-LABEL
840145	HINWEISSCHILD SPANISCH	INDICATING PLATE SPANISH
840156	HINWEISSCHILD SPANISCH	INDICATING LABEL
842328	HINWEISSCHILD ITALIENISCH	INDICATING PLATE
842329	HINWEISSCHILD ITALIENISCH	INDICATING PLATE
843094	HINWEISSCHILD RUMÄNISCH	INDICATING LABEL
843096	HINWEISSCHILD RUMAENISCH	INDICATING PLATE
843098	SERVICE-SCHILD RUMAENISCH	SERVICE LABEL
843262	SERVICE-SCHILD ITALIEN.	SERVICE LABEL ITALI
849932	SERVICE-SCHILD FINNISCH	SERVICE-LABEL, SUOMI
849933	SERVICE-SCHILD SCHWEDISCH	SERVICE-LABEL, SWEDISH
849934	SERVICE-SCHILD DAENISCH	SERVICE-LABEL, DANISH
849935	SERVICE-SCHILD GRIECHISCH	SERVICE-LABEL, GREEK
849937	HINWEISSCHILD SCHWEDISCH	INDICATING PLATE, SWEDISH
849938	HINWEISSCHILD DAENISCH	INDICATING PLATE, DANISH
849939	HINWEISSCHILD GRIECHISCH	INDICATING PLATE, GREEK
849941	HINWEISSCHILD SCHWEDISCH	INDICATING PLATE, SWEDISH
849942	HINWEISSCHILD DAENISCH	INDICATING PLATE, DANISH
849943	HINWEISSCHILD GRIECHISCH	INDICATING PLATE, GREEK
852098	SERVICE-SCHILD HOLLAEND.	SERVICE-LABEL
854333	HINWEISSCHILD NORWEGISCH	INDICATING PLATE "N"
854334	HINWEISSCHILD NORWEGISCH	INDICATING PLATE "N"
854335	SERVICE-SCHILD NORWEGISCH	SERVICE LABEL "N"
854994	SERVICE-SCHILD POLNISCH	SERVICE LABEL "PL"
854995	HINWEISSCHILD POLNISCH	INDICATING PLATE "PL"
854997	HINWEISSCHILD POLNISCH	INDICATING PLATE "PL"

Teile-Nr. Ident-No.	Benennung	Description
856320	HINWEISSCHILD/TSCHECHISCH	INDICATING PLATE "CZ"
856322	HINWEISSCHILD TSCHECHISCH	INDICATING PLATE "CZ"
856323	SERVICE-SCHILD/TSCHECHISCHM	SERVICE LABEL "CZ"
856338	SERVICE-SCHILD PORTUGIESISCH	SERVICE-PLATE PORTUGNESE
856339	HINWEISSCHILD PORTUGIESISCH	INDICATING PLATE "P"
856340	HINWEISSCHILD PORTUGIESISCH	INDICATING PLATE "P"
856594	HINWEISSCHILD ISLÄNDISCH	INDICATING PLATE "IS"
856595	HINWEISSCHILD ISLÄNDISCH	INDICATING PLATE "IS"
856596	SERVICE-SCHILD ISLÄNDISCH	SERVICE LABEL "IS"
858690	HINWEISSCHILD RUSSISCH	INDICATING PLATE "GUS"
858691	HINWEISSCHILD RUSSISCH	INDICATING PLATE "GUS"
858693	SERVICE-SCHILD RUSSISCH	SERVICE LABEL "GUS"

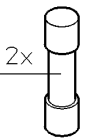
VF80 / VF200 / VF300

Baugruppe 79

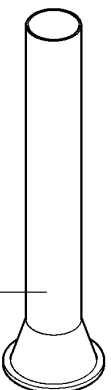
Zubehör

accessories

accessoires



Ausführung execution	Bestell-Nr. order no. no. de commande
0,2 A mt	829648
0,63A tr	836247
1,0 A tr	828517
1,6 A tr	833901
2,5 A tr	828516
5,0 A tr	833902



Größe size dimension	Bestell-Nr. order no. no. de commande
12	832545
16	832544
22	832543
30	832542
40	832541

Einbaudaten

install informations

dates d'installation

gültig ab :
valid from :
valable de :

Nr. 150 -

EL-5-79-4

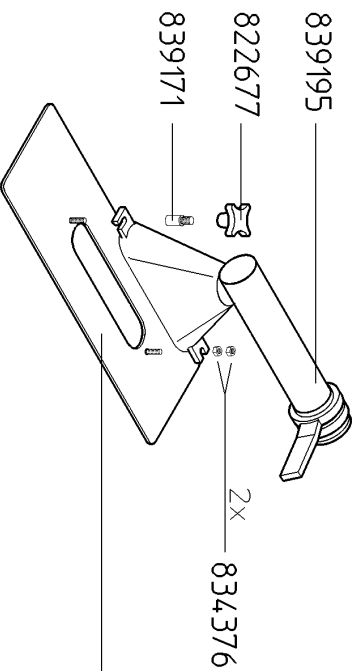
Teile-Nr. Ident-No.	Benennung	Description
828516	G-SCHMELZEINSATZ 2,5 A	FUSE 30V/2,5A
828517	G-SCHMELZEINSATZ 1,0A-T	FUSE 1,0 A (T)
829648	G-SCHMELZEINSATZ 0,2A-M	FUSE 0,2 A (M) 5X20
832541	FUELLROHR 40/73	FILLING TUBE 40/73
832542	FUELLROHR 30/73x300	FILLING TUBE 30/73
832543	FUELLROHR 22/73	FILLING TUBE 22/73
832544	FUELLROHR 16/73	FILLING TUBE 16/73
832545	FUELLROHR 12/73	FILLING TUBE 12/73
833901	G-SCHMELZEINSATZ 1,6A-T	FUSE 1,6 A-T
833902	G-SCHMELZEINSATZ 5,0A-T	G-FUSE 5 A TR
836247	G-SCHMELZEINSATZ 0,63A-T	FUSE 0,63 A TR 5X20

VF80 / VF200 / VF300

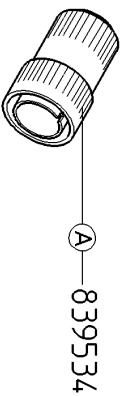
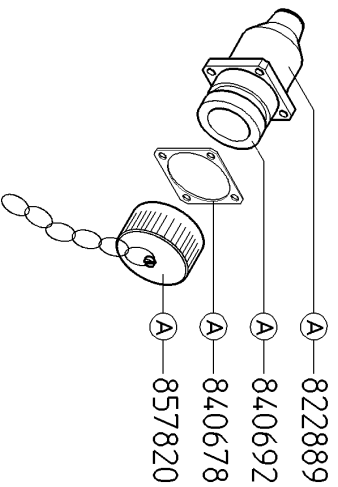
Baugruppe 79

Zubehör accessories

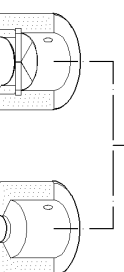
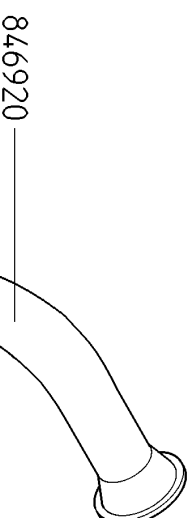
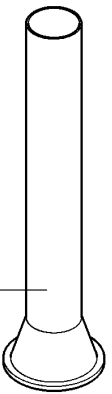
Sonderzubehör - Kundenwunsch
special accessories
speciale accessoires



Größe size dimension	Bestell-Nr. order no. no. de commande
370 x 155	838487
540 x 170	839723
540 x 330	839768



Größe size dimension	Bestell-Nr. order no. no. de commande
14	846472
25	844673
60	842441



Größe size dimension	Bestell-Nr. order no. no. de commande	
64	856140	-
65	-	847421
72	856147	-
73	-	847420
84	856150	-
86	-	847423
99	856153	847419

Einbaudaten install informations dates d'installation

gültig ab :
valid from :
valable de :

Nr. 150 -

Ⓐ Ausführung
execution VF200 Nr. 536-
VF300 Nr. 540-

Teile-Nr. Ident-No.	Benennung	Description
822677	KREUZGRIFF GR.63 FORM KG	CROSS HANDLE GR.63 AL KG
822889	ENDMUFFE GUMMI GZ 21	END BUSHING RUBBER
834376	SECHSKANTMUTTER M08	HEXAGON NUT M8
838487	PLATTE VOLLST.	PLATE COMPL.
839171	GEWINDEHUELSE	THREADED SLEEVE
839195	FUELLKOPF VOLLST.	FILLING HEAD COMPL.
839534	V24-STECKER 17-POL.KOMPL.	V24 - PLUG 17 - POLE COMPL.
839723	PLATTE VOLLST.	PLATE COMPL.
839768	PLATTE VOLLST.	PLATE COMPL.
840678	DICHTUNG GR.20	GASKET
840692	GERAETESTECKDOSE 17 POL.	IMPLEMENT SOCKET 17 POLE
842441	FUELLROHR 60/73X300	FILLING TUBE 60/73X300
844673	FUELLROHR 25/73X300	FILLING TUBE 25/73X300
846472	FUELLROHR 14/73	FILLING TUBE 14/73
846920	DOSENFUELLBOGEN VOLLST.	CAN CURVED FILLING TUBE COMPL.
847419	DOSENFÜLLKOPF VOLLST.-99-	CAN FILLING HEAD COMPL.-99-
847420	DOSENFÜLLKOPF VOLLST.-73-	CAN FILLING HEAD COMPL.-73-
847421	DOSENFÜLLKOPF VOLLST.-65-	CAN FILLING HEAD COMPL.-65-
847423	DOSENFÜLLKOPF VOLLST.-86-	CAN FILLING HEAD COMPL.-86-
856140	DOSENFUELLKOPF VOLLST.-64-	CAN FILLING HEAD COMPL.-64--
856147	DOSENFÜLLKOPF VOLLST.-72-	CAN FILLING HEAD COMPL.-72-
856150	DOSENFÜLLKOPF VOLLST.-84-	CAN FILLING HEAD COMPL.-84-
856153	DOSENFÜLLKOPF VOLLST.-99-	CAN FILLING HEAD COMPL.-99-
857820	STAUBKAPPE GR.20 VOLLST.	DUST CAP GR.20 COMPL.

VF80 / VF200 / VF300

Baugruppe 79

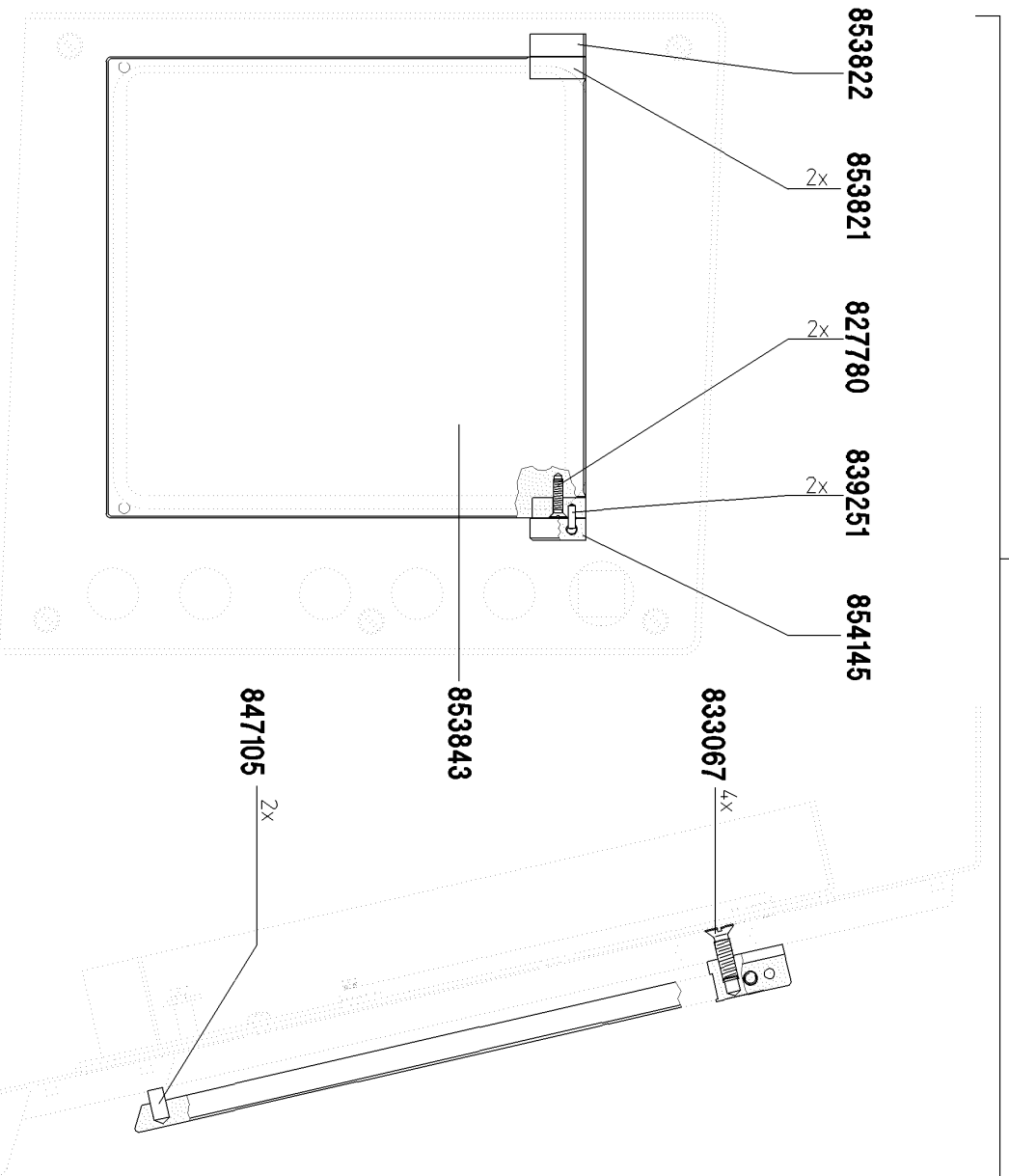
Zubehör

accessories

accessoires

Sonderzubehör - Kundenwunsch
special accessories
speciale accessoires

853805



Einbaudaten

install informations

dates d'installation

gültig ab :
valid from :
valable de :

Nr. 150 -

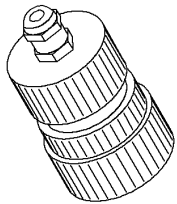
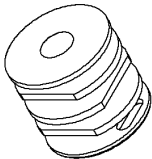
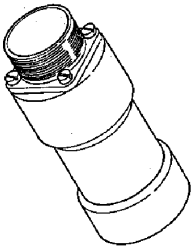
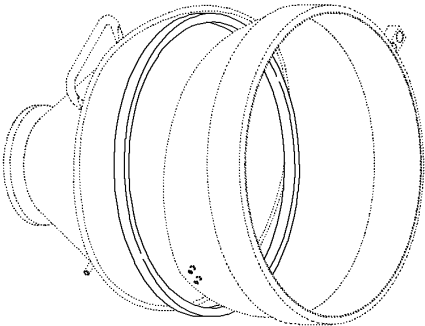
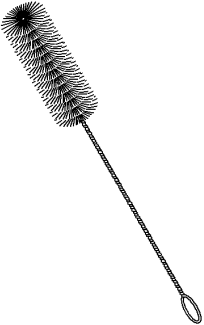
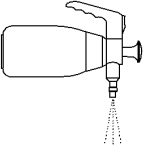
EL-5-79-6

Teile-Nr. Ident-No.	Benennung	Description
827780	SENKSCRAUBE M05X020	COUNTERSUNK SCREW M5X20
833067	SENKSCRAUBE M06X018 A2	COUNTERSUNK SCREW
839251	ZYLINDERSTIFT 04M6X12	CYLINDRICAL PIN 04M6X12
847105	GUMMIPUFFER	RUBBER BUFFER
853805	ABDECKUNG VOLLST.	COVER COMPLETE
853821	HALTELEISTE	RETAINING RAIL
853822	SCHARNIERBOCK LINKS	HINGE BLOCK LEFT
853843	ABDECKUNG	COVER
854145	SCHARNIERBOCK RECHTS	HINGE BLOCK RIGHT

VF80 / VF200 / VF300

Baugruppe 79

Zubehör accessories **accessoires**
Sonderzubehör-Kundenwunsch special accessories speciale accessoires

Bestell-Nr. order no. no. de commande		Bestell-Nr. order no. no. de commande	
	838197		838637
	836373		849888 Ⓐ
	822922		
	859741		

Einbaudaten install informations dates d'installation

gültig ab :
 valid from :
 valable de :

Nr. 150-

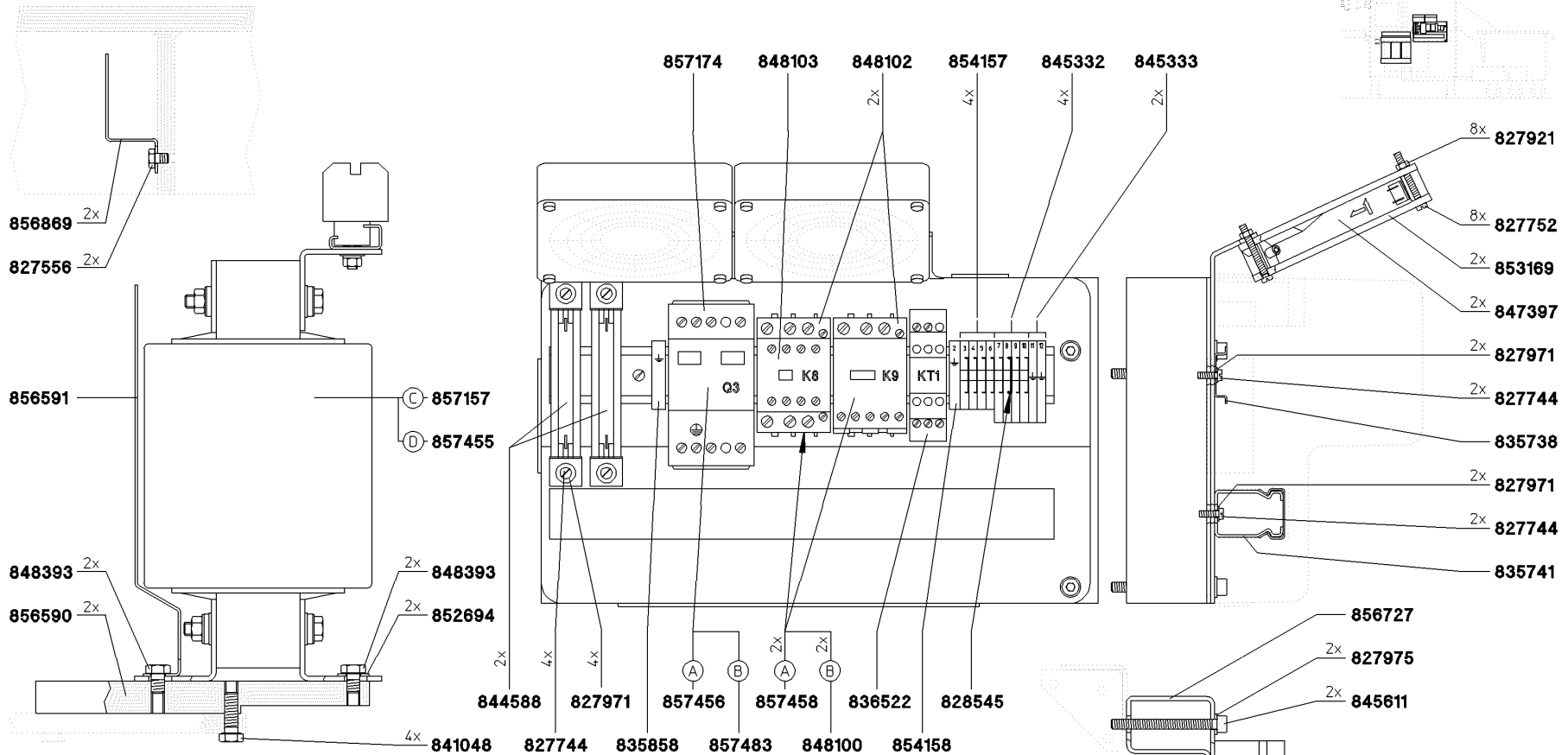
Ⓐ **VF80** Ausführung
 execution **80** -Liter Trichter
 -litter hopper
 -litre entonnoir

EL-5-79-7

Teile-Nr. Ident-No.	Benennung	Description
822922	TUELLENBUERSTE 45X120X400	NOZZLE BRUSH 45X120X400
836373	ADAPTER VOLLST.	ADAPTER
838197	GERAETESTECKER VOLLST.	PLUG COMPL.
838637	VERTEILEREINSATZ-AUSLAUF	DISTRIBUTING INSERT
849888	DICHTUNGSRING	SEAL RING
859741	DRUCKPUMPENZERSTÄUBER	PRESSURE PUMP SPRAYER

Elektrik electrical control commande électrique

Ausführung mit Wolfantrieb
 execution with grinder drive
 exécution avec l'entraînement d'achoir



Einbaudaten install informations dates d'installation
 gültig ab :
 valid from : **Nr. 250-**
 valable de :

- (A) Ausführung execution execution **220V**
- (B) Ausführung execution execution **380V - 440V 575V**
- (C) Ausführung execution execution **200V - 440V**
- (D) Ausführung execution execution **575V**

Teile-Nr. Ident-No.	Benennung	Description
827556	SECHSKT.SCHR.M06X008	HEX.SCREW M6X8
827744	ZYL.SCHRAUBE M04X012	ALLEN SCREW M04X12
827752	ZYL.SCHRAUBE M04X035-5.8	ALLEN SREW M 4X35 DIN 84
827921	SECHSKANTMUTTER M04	HEX.NUT M4
827971	SCHEIBE A4,3	DISC 4,3
827975	SCHEIBE 06,4	DISC 06,4
828545	TRENNSCHEIBE	SEPARATING PART
835738	NORMSCHIENE	STANDARD BUS BAR
835741	KABELFUEHRUNGSKANAL	CHANNEL
835858	SCHUTZLEITERKLEMME	SHUNT FOR PROTECTIVE CONDUCTOR
836522	STERN-DREIECK-ZEITRELAIS	STAR DELTA TIME RELAIS
841048	SECHSKT.SCHR.M08X025	HEX.SCREW M08X025
844588	ZEMENT DRAHTWIDERSTAND	CEMENT COATED RESISTOR
845332	ZWILLINGSKLEMME UK3 TWIN	DOUBLE TERMINAL UKV TWIN
845333	ZWILLINGS-PE-KLEMME	DOUBLE-PE-TERMINAL UK3 TWIN-PE
845611	ZYL.SCHRAUBE M06X065	ALLEN SCREW M06X065
847397	AXIALLUEFTER MIT KABEL	AXIAL VENTILATOR WITH CABLE
848100	SCHUETZ 24V/50-60HZ	CONTACTOR 24V/50-60HZ,LC1-D1800 B7
848102	VARISTOR-MODUL	VARISTOR MODULE, LA4-DE 1E
848103	HILFSSCHALTERBLOCK 2S+20E	ASSISTENT SWITCH BLOCK 25+20E
848393	SECHSKT.SCHR.M08X012	HEX.SCREW M08X012
852694	SCHEIBE 08,4	DISC 08,4
853169	LUEFTERGITTER 120	FAN TRELLIS 120
854157	UNIVERSALKLEMMME	UNIVERSAL TERMINAL CLAMP
854158	SCHUTZLEITERKLEMME	SHUNT FOR PROTECTIVE CONDUCTOR
856590	TRAFOLEISTE	SUPPORT
856591	SPRITZBLECH	SHEET
856727	MONTAGEBLECH	ASSEMBLING PLATE
856869	KABELAUFHAENGUNG	CABLE RETAINER
857157	DREHSTROM-SPARTRAFO	MAIN TRANSFORMER
857174	HILFSSCHALTER	ASSISTENT SWITCH
857455	DREHSTROM-SPARTRAFO	MAIN TRANSFORMER
857456	MOTORSCHUTZSCHALTER	MOTOR PROTECTIVE SWITCH GV2-PT21
857458	SCHUETZ LC1D32 24V-	CONTACTOR 24V
857483	MOTORSCHUTZSCHALTER	MOTOR PROTECTIVE SWITCH
863861	SCHÜTZ+VARISTORMODUL	CONTACTOR+VARISTOR MODULE
863994	VARISTOR-MODUL	VARISTOR-MODULE
860170	DREHSTROM-SPARTRAFO 8KVA	ROTARY CURRENT TRANSFORMER 8KVA
863862	SCHÜTZ+VARISTORMODUL	CONTACTOR - VARISTOR MODULE

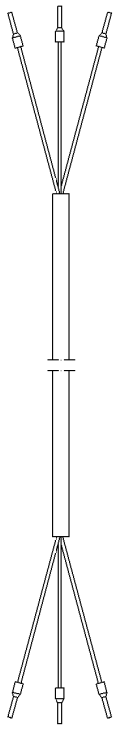
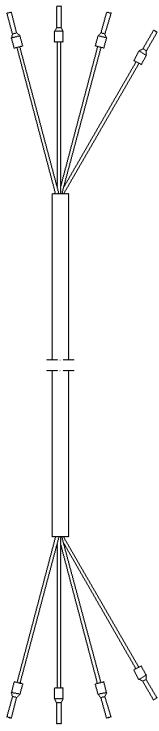
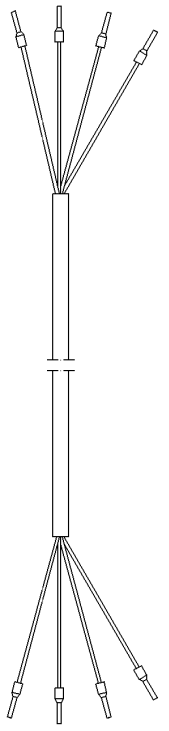
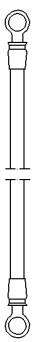
VF200 / VF300

Baugruppe 80

Elektrik electrical control commande électrique

Ausführung mit Wolfantrieb

execution with grinder drive
exécution avec l'entraînement d'achoir

Drehstromkabel three-phase cable câble triphasé	von from de	nach to à	Bestell-Nr. order no. no. de commande
	T 4	K 9	856769
	K 8	T 4	856770
	Q 3	Z 1	856771
			858093

Einbaudaten install informations dates d'installation

gültig ab :
valid from :
valable de :

Nr. 250 -

Teile-Nr. Ident-No.	Benennung	Description
856769	KABEL VON T4 AN K9	CABLE FROM T4 TO K9
856770	KABEL VON K8 AN T4	CABLE FROM K8 TO T4
856771	KABEL VON Q3 AN Z1	CABLE FROM Q3 TO Z1
858093	ERDUNGSKABEL	EARTHING CABLE

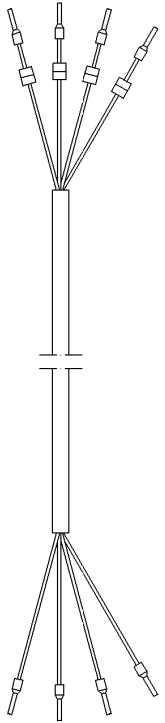
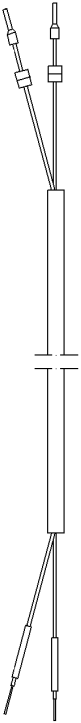
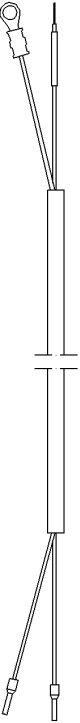
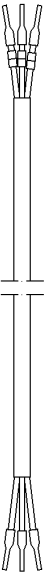
VF200 / VF300

Baugruppe 80

Elektrik electrical control commande électrique

Ausführung mit Wolfantrieb

execution with grinder drive
exécution avec l'entraînement d'hachoir

Steuerkabel control cable câble de commande	von from de	nach to à	Bestell-Nr. order no. no. de commande
	X95	K8 K9	856773
	M5	X95	856776
	R13	K8	856777
	X95	X99	856779

Einbaudaten install informations dates d'installation

gültig ab :
valid from :
valable de :

Nr. 250-

Teile-Nr. Ident-No.	Benennung	Description
856773	KABEL VON X95 AN K8, K9	CABLE FROM X95 TO K8, K9
856776	KABEL VON M5 AN X95	CABLE FROM M5 TO X95
856777	KABEL VON R13 AN K8	CABLE FROM R13 TO K8
856779	KABEL VON X95 AN X99	CABLE FROM X95 TO X99

VF200 / VF300

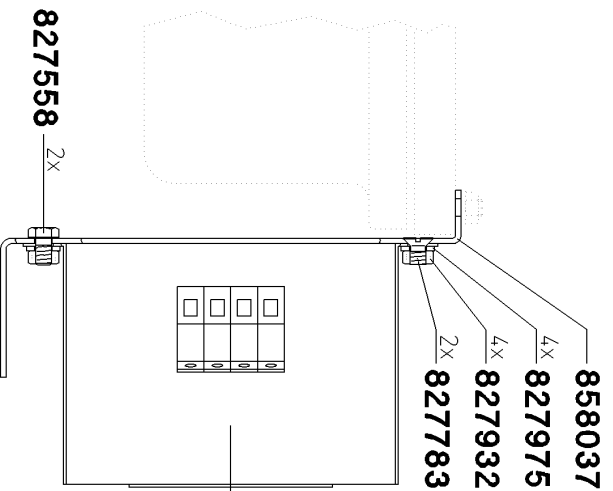
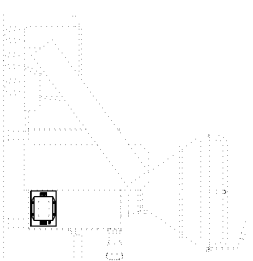
Baugruppe 80

Elektrik electrical control commande électrique

Netzfilter power-supply filter filtre d'aliment au réseau

Ausführung mit Wolfantrieb

execution with grinder drive
exécution avec l'entraînement d'achoir



Bestell-Nr. order no. no. de commande	Bestell-Nr. order no. no. de commande
200V-240V	858472
380V-440V	858020
500V-575V	858471

Verbindungskabel

connecting cable
câble de connexion

von from de	nach to à	Bestell-Nr. order no. no. de commande
Q1	Z1	858092 ^(A)
Q1 (200/220V)	Z1	858502 ^(B)

Einbaudaten

gültig ab :
valid from :
valable de :

install informations dates d'installation

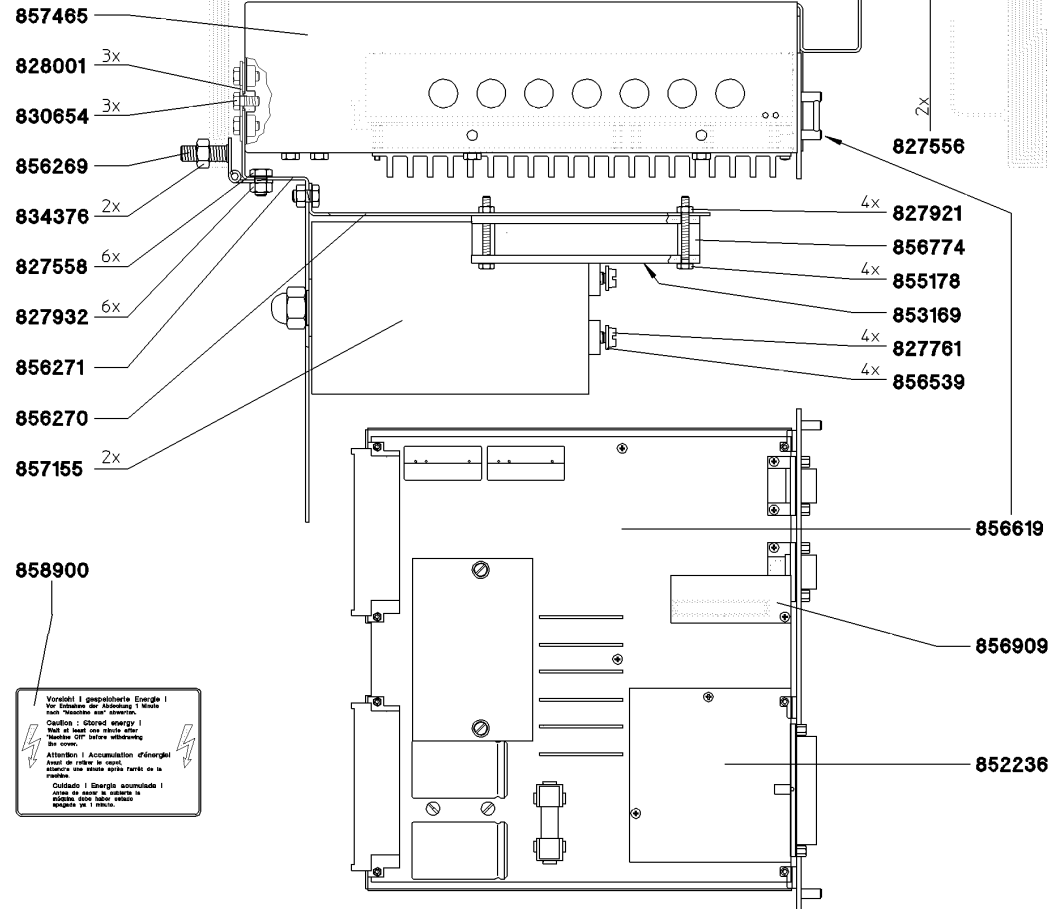
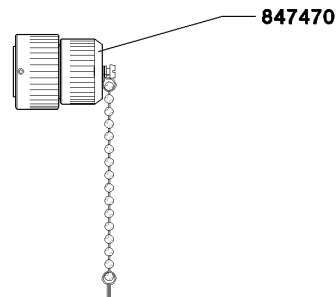
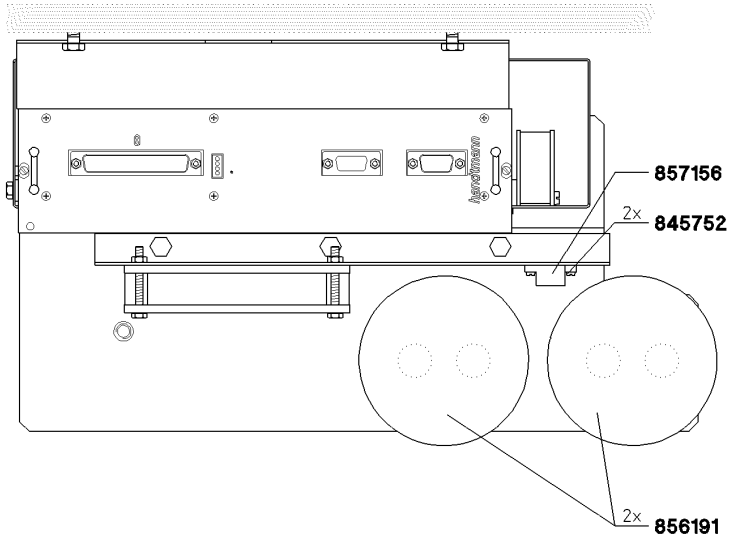
Nr. 250 -

- ^(A) Ausführung
execution 380V - 440V
exécution 500V - 575V
- ^(B) Ausführung
execution 200V - 240V
exécution

Teile-Nr. Ident-No.	Benennung	Description
827558	SECHSKT.SCHR.M06X010	HEX.SCREW M06X10
827783	SENKSCRAUBE M06X010	COUNTERSUNK SCREW M6X10
827932	SECHSKANTMUTTER M06	HEX.NUT M06
827975	SCHEIBE 06,4	DISC 06,4
858020	NETZFILTER	POWER-SUPPLY FILTER
858037	WINKEL FUER NETZFILTER	BRACKET FOR POWER-SUPPLY FILTER
858092	KABEL VON Q1 AN Z1	CABLE FROM Q1 TO Z1
858471	NETZFILTER	POWER-SUPPLY FILTER
858472	NETZFILTER	POWER-SUPPLY FILTER
858502	KABEL VON Q1 AN Z1 (220V)	CABLE FROM Q1 TO Z1 (220V)
864081	NETZFILTER	POWER-SUPPLY FILTER

Leistungselektronik power electronics puissance de electronique

Ausführung mit Wolfantrieb
 execution with grinder drive
 exécution avec l'entraînement d'hachoir



Vorsicht ! gespeicherte Energie !
 vor Arbeiten an Baugruppe ! keine
 mit Maschine zur-Energie.
 Caution : stored energy !
 Wait at least one minute after
 "Machine OFF" before working
 on it.
 Attention ! Accumulation d'énergie !
 Avant de réviser le voyant
 attendre une minute après l'arrêt de la
 machine.
 Cuidado ! Energía almacenada !
 antes de hacer la revisión se
 debería estar sobre el botón
 parada un 1 minuto.

Einbaudaten install informations dates d'installation
 gültig ab :
 valid from : Nr. 250-
 valable de :

Teile-Nr. Ident-No.	Benennung	Description
827556	SECHSKT.SCHR.M06X008	HEX.SCREW M6X8
827558	SECHSKT.SCHR.M06X010	HEX.SCREW M06X10
827761	ZYL.SCHRAUBE M06X010	ALLEN SCREW M06X010
827921	SECHSKANTMUTTER M04	HEX.NUT M4
827932	SECHSKANTMUTTER M06	HEX.NUT M06
828001	SCHEIBE A5,3	DISC A5,3
830654	SECHSKT.SCHR.M05X010	HEX.SCREW M05X010
834376	SECHSKANTMUTTER M08	HEXAGON NUT M8
845752	ZYL.SCHRAUBE M02,5X008-5.	HEX.SCREW M02,5X008
847470	CAN ABSCHLUSS-STECKER	CAN-CONNECTING PLUG WITH PINS
852236	CAN-SERVOINTERFACE	CAN-CARD
853169	LUEFTERGITTER 120	FAN TRELLIS 120
855178	SECHSKT.SCHR.M04X35	HEX. SCREW M04X35
856191	ENDKAPPE	ENDCAP
856269	SCHARNIER	HINGE
856270	LUEFTERBLECH	VENTILATOR SHEET METAL
856271	TRAEGERBLECH	MOUNTING HOOP
856539	ZAHNSCHEIBE A6,4	TOOTHED WASHER A6,4
856619	AC-SERVOVERSTAERKER ACS60	SERVO-AMPLIFIER ACS60
856774	AXIALLUEFTER MIT KABEL	AXIAL VENTILATOR WITH CABLE
856909	KONFIG-MODUL KM60/1	CONFIGURATION MODULE KM60/1
857155	KONDENSATOR	CAPACITOR
857156	WIDERSTAND	RESISTANCE
857465	VERSTAERKERGEHÄUSE VORMONTIERT	AMPLIFIER HOUSING PREMOUNTED
858900	HINWEISSCHILD KONDENSATOR	INDICATING PLATE CAPACITOR
891266	CSI2 CAN SERVOINTERFACE	CSI2 CAN SERVOINTERFACE

VF200 / VF300

Baugruppe 81

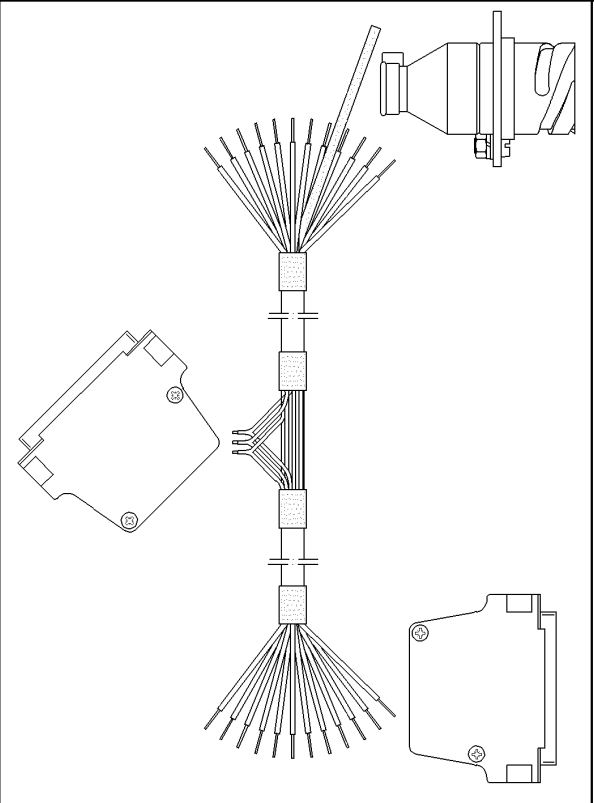
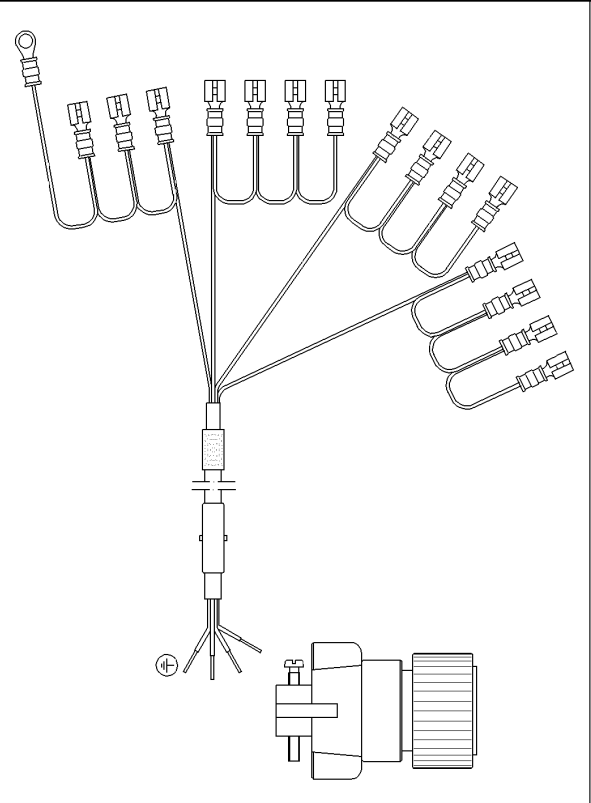
Leistungselektronik

power electronics

puissance de électronique

Ausführung mit Wolfantrieb

execution with grinder drive
exécution avec l'entraînement d'hachoir

Kabel cable câble	von from de	nach to à	Bestell-Nr. order no. no. de commande
	CAN	PKI/X10 ACS/X5	857453
	L-Rock M13		856766

Einbaudaten

install informations

dates d'installation

gültig ab :
valid from :
valable de :

Nr. 250 -

Teile-Nr. Ident-No.	Benennung	Description
856766	KABEL VON L-RACK AN M13	CABLE FROM L-RACK TO M13
857453	KABEL CAN-STECKD. AN X10 U.X5	CABLE CAN-SOCKET TO X10, X5

VF200 / VF300

Baugruppe 81

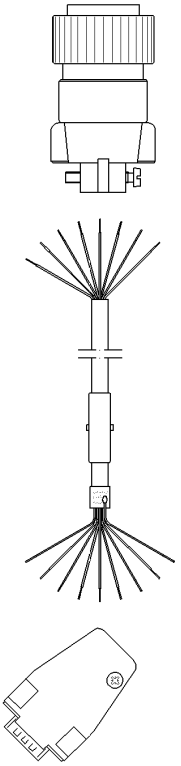
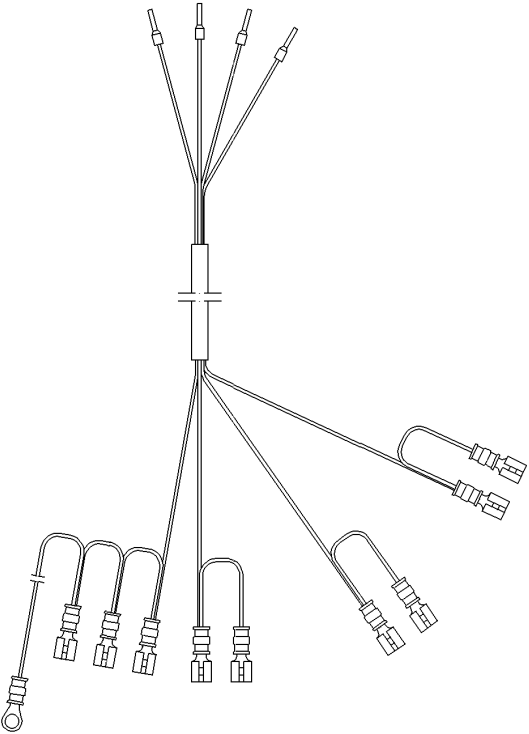
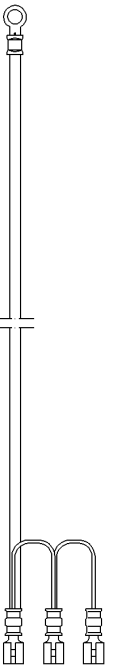
Leistungselektronik

power electronics

puissance de électronique

Ausführung mit Wolfantrieb

execution with grinder drive
exécution avec l'entraînement d'hachoir

Kabel cable câble	von from de	nach to à	Bestell-Nr. order no. no. de commande
	M13		856767
	K9	ACS60/X1	856768
	C4	ACS60/X1	856772

Einbaudaten

install informations

dates d'installation

gültig ab :

valid from :

valable de :

Nr. 250 -

Teile-Nr. Ident-No.	Benennung	Description
856767	RESOLVERKABEL M13	RESOLVER CABLE M13
856768	KABEL VON K9 AN X1	CABLE FROM K9 TO X1
856772	EINZELADER VON C4 AN X1	LEAD OF CABLE FROM C4 TO X1

Index

Teile-Nr. Ident-No.	Benennung	Description	Seite Page
820001	GEWINDESTIFT	THREAD PIN	69
820011	SCHRAUB.FED. D=3,2 DA=15,	COIL SPRING	71
820011	SCHRAUB.FED. D=3,2 DA=15,	COIL SPRING	85
820012	DRUCKSTUECK	THRUST PIECE	71
820012	DRUCKSTUECK	THRUST PIECE	85
820013	DRUCKSTUECK	THRUST PIECE	71
820014	SCHRAUB.FED. D=3,0 DA=27	COIL SPRING	71
820014	SCHRAUB.FED. D=3,0 DA=27	COIL SPRING	85
820015	GEWINDEBUECHSE	THREAD BUSH	71
820016	EINSTELLSPINDEL	ADJUSTING SPINDLE	71
820034	ANSCHLAG	STOP	67
820038	HINWEISSCHILD DEUTSCH	INDICATING PLATE GERMAN	241
820039	HINWEISSCHILD ENGLISCH	INDICATING PLATE ENGLISH	241
820040	HINWEISSCHILD FRANZÖSISCH	INDICATING PLATE FRANCAIS	241
820041	HINWEISSCHILD HOLLÄNDISCH	INDICATING PLATE HOLLANDS	241
820042	HINWEISSCHILD FINNISCH	INDICATING PLATE SUOMI	241
820043	LAGERBUECHSE	BEARING BUSH	73
820044	LAGERBUECHSE	BEARING BUSH	73
820047	FEDERBOLZEN	SPRING BOLT	73
820059	GLEITRING	AXIAL FACE SEAL	67
820060	GLEITRING	AXIAL FACE SEAL	73
820061	HALTEPRATZE	HOLDING CLAW	73
820149	HINWEISSCHILD JUGOSLAW.	INDICATING PLATE JUGOSLOVENSKI	241
820247	FIXIERBOLZEN	FIXING PIN	45
820252	BUECHSE	BUSH	27
820270	FLACHDICHTUNG	FLAT PACKING	41
820272	O-RING 042X005B NB 35SH	O-RING 42X5 35 SH	35
820279	PUMPENWELLENDICHTUNG KPL.	SEAL COMPL.	39
820279	PUMPENWELLENDICHTUNG KPL.	SEAL COMPL.	41
820280	PASSFEDER	PARALLEL KEY	39
820281	ABDECKSCHEIBE	COVERING DISC	39
820289	OELWANNE	OIL PAN	43
820291	DICHTUNG	GASKET	43
820306	WELLE	SHAFT	57
820307	KARDAN-GELENKWELLE	UNIVERSAL DRIVE	59
820308	DECKEL	COVER	63
820309	LAGERFLANSCH	BEARING FLANGE	59
820311	ANLAUFSCHLEIBE	DU-BUFFER-DISC	59
820312	SCHEIBE	DISC	59
820314	SCHEIBE	DISC	59
820315	GEWINDERING	THREADED RING	59

Teile-Nr. Ident-No.	Benennung	Description	Seite Page
820316	DICHTUNG	GASKET	59
820349	LAGERRING	BEARING RING	57
820441	KABELFUEHRUNGSKANAL	CABLE CHANNEL	159
820441	KABELFUEHRUNGSKANAL	CABLE CHANNEL	161
820441	KABELFUEHRUNGSKANAL	CABLE CHANNEL	165
820441	KABELFUEHRUNGSKANAL	CABLE CHANNEL	167
820441	KABELFUEHRUNGSKANAL	CABLE CHANNEL	169
820441	KABELFUEHRUNGSKANAL	CABLE CHANNEL	171
820502	FUSS	FOOT	21
820619	STEUERKOLBEN	CONTROL PISTON	131
820620	SCHRAUB.FED. D=0,56 DA=7,	COIL SPRING	131
820731	DISTANZSTUECK KOMPL.	DISTANCE PIECE	237
820733	HALTERING VOLLST.	HOLDING RING COMPL.	237
820782	PUMPENROTOR VOLLST.18 SCH	PUMP ROTOR WITH 18 GROOVES COMPL.	49
820782	PUMPENROTOR VOLLST.18 SCH	PUMP ROTOR WITH 18 GROOVES COMPL.	53
820785	PUMPENROTOR VOLLST.12 SCH	PUMP ROTOR WITH 12 GROOVES COMPL.	49
820789	PUMPENROTOR VOLLST.6 SCHL	PUMP ROTOR WITH 6 GROOVES COMPL.	49
820901	FLACHDICHTUNG	FLAT PACKING	41
820910	PUMPENWELLENDICHTUNG KOMP	SEAL COMPL.	41
820948	DRUCKSTUECK	THRUST PIECE	71
820949	EINSTELLSPINDEL	ADJUSTING SPINDLE	71
820954	ANSCHLAG	STOP	67
820988	PUMPENROTOR 16 SCHLITZE	PUMP ROTOR WITH 16 GROOVES	49
820988	PUMPENROTOR 16 SCHLITZE	PUMP ROTOR WITH 16 GROOVES	53
820991	PUMPENROTOR 10 SCHLITZE	PUMP ROTOR WITH 10 GROOVES	49
820992	PUMPENROTOR 6 SCHLITZE	PUMP ROTOR WITH 6 GROOVES	49
821001	HINWEISSCHILD DEUTSCH	INDICATING PLATE GERMAN	241
821002	HINWEISSCHILD ENGLISCH	INDICATING PLATE ENGLISH	241
821003	HINWEISSCHILD FRANZÖSISCH	INDICATING PLATE FRANCAIS	241
821004	HINWEISSCHILD HOLLÄNDISCH	INDICATING PLATE HOLLANDS	241
821005	HINWEISSCHILD FINNISCH	INDICATING PLATE SUOMI	241
821006	HINWEISSCHILD JUGOSLAW.	INDICATING PLATE JUGOSLOVENSKI	241
821612	AUSHEBEHAKEN	LIFTING OUT HOOK	239
821948	ANSCHLAGPUFFER	STOP CONTI	29
821948	ANSCHLAGPUFFER	STOP CONTI	31
821981	SICH.GRUNDKLEMMME USIG	FUSE BASE BINDER TYP USIG	173

Index

Teile-Nr. Ident-No.	Benennung	Description	Seite Page
822002	EL.KONDENSATOR 10000MF/40	ELECTROLYTE CONDENSER 10000 UF/40 V	159
822002	EL.KONDENSATOR 10000MF/40	ELECTROLYTE CONDENSER 10000 UF/40 V	161
822002	EL.KONDENSATOR 10000MF/40	ELECTROLYTE CONDENSER 10000 UF/40 V	165
822002	EL.KONDENSATOR 10000MF/40	ELECTROLYTE CONDENSER 10000 UF/40 V	167
822002	EL.KONDENSATOR 10000MF/40	ELECTROLYTE CONDENSER 10000 UF/40 V	169
822002	EL.KONDENSATOR 10000MF/40	ELECTROLYTE CONDENSER 10000 UF/40 V	171
822128	WARNSCHILD TYP WS4-8	WARNING SIGN TYPE WS4-8	161
822162	SCHALTMAGNET R 6	SWITCH MAGNET R 6	27
822163	SCHALTMAGNET RD 23X10	SWITCH MAGNET RD 23 X 10	67
822163	SCHALTMAGNET RD 23X10	SWITCH MAGNET RD 23 X 10	79
822163	SCHALTMAGNET RD 23X10	SWITCH MAGNET RD 23 X 10	83
822163	SCHALTMAGNET RD 23X10	SWITCH MAGNET RD 23 X 10	151
822249	SKINDICHT-VERSCHR. SHV/21	SKINHUT SCREW JOINT SHV 21/16	175
822254	VERSCHRAUBUNG DSVW6-PLR-A	FITTING DSVW 6-LR	131
822256	VERSCHRAUBUNG SWVE 8-LLR	FITTING SWVE 8-LLR	61
822265	VERSCHRAUBUNG DSVW20-PSR	FITTING DSVW 20-SR	131
822287	VERSCHRAUBUNG GE 6-PLR	FITTING GE 6-LR	131
822290	VERSCHRAUBUNG GE8	FITTING GE 8-LM	111
822290	VERSCHRAUBUNG GE8	FITTING GE 8-LM	113
822290	VERSCHRAUBUNG GE8	FITTING GE 8-LM	123
822291	VERSCHRAUBUNG GE8-PLR-A3C	FITTING GE 8-LR	131
822292	VERSCHRAUBUNG GE 8-LLR	FITTING GE 8-LLR	61
822304	VERSCHRAUBUNG G20-PS	FITTING G 20-S	139
822305	VERSCHRAUBUNG GE20-PSR-A3	FITTING GE 20-SR	115
822305	VERSCHRAUBUNG GE20-PSR-A3	FITTING GE 20-SR	117
822305	VERSCHRAUBUNG GE20-PSR-A3	FITTING GE 20-SR	131
822321	VERSCHRAUBUNG MAV6	FITTING MAV 6-LR	135
822361	VERSCHLUSSBUTZEN BUZ 6-L/	LOCK PIECE BUZ 6-L/S	131
822362	VERSCHLUSSBUTZEN BUZ 8L/S	LOCK PIECE BUZ 8-L/S	137
822412	V-RING V-28-S	V-RING V 28-S	209
822412	V-RING V-28-S	V-RING V 28-S	211
822412	V-RING V-28-S	V-RING V 28-S	215
822412	V-RING V-28-S	V-RING V 28-S	217
822412	V-RING V-28-S	V-RING V 28-S	219

Teile-Nr. Ident-No.	Benennung	Description	Seite Page
822412	V-RING V-28-S	V-RING V 28-S	233
822468	SECHSKT.SCHR.M08X012	HEX. SCREW M8X12	43
822468	SECHSKT.SCHR.M08X012	HEX. SCREW M8X12	143
822585	PVC-SCHLAUCH DM=9/14	PRESSED-AIR TUBE PVC 9/14	153
822677	KREUZGRIFF GR.63 FORM KG	CROSS HANDLE GR.63 AL KG	245
822681	HANDEBELPRESSE	HANDPRESS	237
822725	RILLENKUGELLAGER 6204-2RS	GROOVED BALL BEARING 6204 2 RS	57
822725	RILLENKUGELLAGER 6204-2RS	GROOVED BALL BEARING 6204 2 RS	149
822757	RILLENKUGELLAGER	GROOVED BALL BEARING	109
822804	TROCKENBUCHSE	DRY BEARING	59
822835	NADELLAGER RNA 6914	NEEDLE ROLLER BEARING RNA 6914	39
822858	DICHTRING 35X42X4	RADIAL SEAL G 35X42X4	73
822858	DICHTRING 35X42X4	RADIAL SEAL G 35X42X4	87
822878	NADELLAGER NKS 32	NEEDLE BEARING ROLLER NKS 32	57
822889	ENDMUFFE GUMMI GZ 21	END BUSHING RUBBER	245
822897	FREILAUF BWX 134079	FREE WHEEL TYP BWX 13407	57
822908	OELSTANDSAUGE R 1/2"	OIL LEVEL SIGHT GLASS R 1/2"	43
822922	TUELLENBUERSTE 45X120X400	NOZZLE BRUSH 45X120X400	249
823323	VERSCHLUSSKAPPE	CLOSING CAP	61
823324	LEITER VOLLST.	LADDER COMPL.	27
823325	DRUCKSTUECK	THRUST PIECE	27
823326	HALTESCHRAUBE	RETAINING SCREW	27
823327	BUNDSCHRAUBE	COLLAR SCREW	27
823334	PUMPENWELLE VOLLST.	MEAT PUMP SHAFT COMPL.	39
823338	DICHTUNGSTRAGRING	SEAL HOUSING	39
823348	VERSCHRAUBUNG GE 6-PLR	FITTING GE 6-LR AK	131
823351	VERSCHRAUBUNG GE8-PSM A3K	FITTING GE 8-SM A2K	123
823475	NORMSCHIENE	STANDARD BUS BAR TYP NSIBK	161
823475	NORMSCHIENE	STANDARD BUS BAR TYP NSIBK	171
823509	HALTERING VOLLST.	RETAINING RING	237
823511	ABZIEHSPINDEL VOLLST.	EXTRACTOR SPINDLE COMPL.	237
823533	PASSFEDER	PARALLEL KEY	65
823581	SCHEIBE	DISC	43
826405	FILTERPATRONE C75	FILTER INSERT C75	151
826405	FILTERPATRONE C75	FILTER INSERT C75	239
827302	O-RING 5X2	O-RING 5X2	21
827304	O-RING 006X002	O-RING 6X2	65
827305	O-RING 7X1,5	O-RING 7X1,5	129
827309	O-RING 008X002	O-RING 08X2	25
827309	O-RING 008X002	O-RING 08X2	37
827309	O-RING 008X002	O-RING 08X2	47

Index

Teile-Nr. Ident-No.	Benennung	Description	Seite Page
827309	O-RING 008X002	O-RING 08X2	51
827312	O-RING 010X002,5B	O-RING 010X002.5	45
827312	O-RING 010X002,5B	O-RING 010X002.5	47
827312	O-RING 010X002,5B	O-RING 010X002.5	51
827312	O-RING 010X002,5B	O-RING 010X002.5	97
827314	O-RING 012X002	O-RING 12X2	83
827316	O-RING 012X003	O-RING 12X3	157
827317	O-RING 013X002,5	O-RING 13X2,5	141
827323	O-RING 014X003	O-RING 14X3	71
827323	O-RING 014X003	O-RING 14X3	85
827327	O-RING 015X002B	O-RING 15X2	45
827328	O-RING 016X002	O-RING 016X002	87
827329	O-RING 016X002B	O-RING 16X2	71
827334	O-RING 017X002	O-RING 17X2	79
827334	O-RING 017X002	O-RING 17X2	83
827335	O-RING 018X002,5	O-RING 18X2.5	111
827338	O-RING 019X003B	O-RING 19X3	73
827339	O-RING 020X001,5	O-RING 020X001,5	175
827342	O-RING 020X003	O-RING 020X003	95
827342	O-RING 020X003	O-RING 020X003	97
827342	O-RING 020X003	O-RING 020X003	99
827342	O-RING 020X003	O-RING 020X003	101
827347	O-RING 024X001,5	O-RING 024X001,5	205
827347	O-RING 024X001,5	O-RING 024X001,5	209
827347	O-RING 024X001,5	O-RING 024X001,5	217
827347	O-RING 024X001,5	O-RING 024X001,5	219
827347	O-RING 024X001,5	O-RING 024X001,5	231
827347	O-RING 024X001,5	O-RING 024X001,5	233
827348	O-RING 24X002	O-RING 24X2	79
827348	O-RING 24X002	O-RING 24X2	83
827357	O-RING 28X3	O-RING 28X3	123
827358	O-RING 028X003B	O-RING 28X3	97
827358	O-RING 028X003B	O-RING 28X3	101
827359	O-RING 029X003B	O-RING 029X003B	237
827375	O-RING 043X003	O-RING 43X3	109
827375	O-RING 043X003	O-RING 43X3	123
827379	O-RING 046X003B	O-RING 46X3	63
827421	O-RING 069X2,5	O-RING 69X2,5	25
827421	O-RING 069X2,5	O-RING 69X2,5	109
827426	O-RING 74X3	O-RING 74X3	127
827427	O-RING 75X2,5	O-RING 75X2,5	45

Teile-Nr. Ident-No.	Benennung	Description	Seite Page
827429	O-RING 080X3	O-RING 80X3	45
827429	O-RING 080X3	O-RING 80X3	151
827432	O-RING 085X2,5B	O-RING 85X2,5	71
827432	O-RING 085X2,5B	O-RING 85X2,5	85
827437	O-RING 90X3,5	O-RING 90X3,5	55
827437	O-RING 90X3,5	O-RING 90X3,5	79
827437	O-RING 90X3,5	O-RING 90X3,5	83
827443	O-RING 104X3B	O-RING 104X3	57
827443	O-RING 104X3B	O-RING 104X3	63
827444	O-RING 114X3	O-RING 114X3	41
827447	O-RING 120X3B	O-RING 120X3	39
827448	O-RING 125X3B	O-RING 125X3	41
827451	O-RING 130X3,5B	O-RING 130X3,5	67
827451	O-RING 130X3,5B	O-RING 130X3,5	79
827451	O-RING 130X3,5B	O-RING 130X3,5	83
827463	O-RING 156X4B	O-RING 156X4	151
827471	O-RING 182X3B	O-RING 182X3	41
827485	O-RING 290X5B	O-RING 290X5	67
827485	O-RING 290X5B	O-RING 290X5	79
827485	O-RING 290X5B	O-RING 290X5	83
827489	O-RING 310X3B	O-RING 310X3	47
827489	O-RING 310X3B	O-RING 310X3	51
827490	O-RING 320X5	O-RING 320X5	67
827490	O-RING 320X5	O-RING 320X5	91
827491	O-RING 330X3,5B	O-RING 330X3,5	47
827491	O-RING 330X3,5B	O-RING 330X3,5	51
827492	O-RING 330X5B	O-RING 330X5	67
827492	O-RING 330X5B	O-RING 330X5	79
827492	O-RING 330X5B	O-RING 330X5	83
827537	HANDTMANN SPEZIALFETT	SPECIAL GREASE	237
827543	SECHSKT.SCHR.M10X035	HEX.SCREW M10X35	65
827556	SECHSKT.SCHR.M06X008	HEX.SCREW M6X8	251
827556	SECHSKT.SCHR.M06X008	HEX.SCREW M6X8	259
827558	SECHSKT.SCHR.M06X010	HEX.SCREW M06X10	257
827558	SECHSKT.SCHR.M06X010	HEX.SCREW M06X10	259
827563	SECHSKT.SCHR.M06X018	HEX.SCREW M6X18	21
827566	SECHSKT.SCHR.M06X030	HEX.SCREW M6X30	21
827567	SECHSKT.SCHR.M08X020	HEX.SCREW M8X20	25
827567	SECHSKT.SCHR.M08X020	HEX.SCREW M8X20	127
827571	SECHSKT.SCHR.M08X040	HEX.SCREW M8X40	91
827574	SECHSKT.SCHR.M08X060	HEX.SCREW M8X60	127

Index

Teile-Nr. Ident-No.	Benennung	Description	Seite Page
827577	SECHSKT.SCHR.M10X025	HEX.SCREW M10X25	35
827577	SECHSKT.SCHR.M10X025	HEX.SCREW M10X25	99
827577	SECHSKT.SCHR.M10X025	HEX.SCREW M10X25	101
827578	SECHSKT.SCHR.M10X025	HEX.SCREW M10X25	115
827578	SECHSKT.SCHR.M10X025	HEX.SCREW M10X25	117
827578	SECHSKT.SCHR.M10X025	HEX.SCREW M10X25	121
827578	SECHSKT.SCHR.M10X025	HEX.SCREW M10X25	125
827579	SECHSKT.SCHR.M10X030	HEX.SCREW M10X30	111
827579	SECHSKT.SCHR.M10X030	HEX.SCREW M10X30	113
827579	SECHSKT.SCHR.M10X030	HEX.SCREW M10X30	115
827579	SECHSKT.SCHR.M10X030	HEX.SCREW M10X30	121
827580	SECHSKT.SCHR.M10X050	HEX.SREW M 10X50	119
827583	SECHSKT.SCHR.M12X030	HEX.SCREW M12X30	123
827584	SECHSKT.SCHR.M12X035	HEX.SCREW M12X35	121
827593	SECHSKT.SCHR.M08X025	HEX. SCREW M8X25	125
827613	ZYL.SCHRAUBE M06X012	ALLEN SCREW M6X12	45
827614	ZYL.SCHRAUBE M06X016	ALLEN SCREW M6X16	71
827614	ZYL.SCHRAUBE M06X016	ALLEN SCREW M6X16	149
827615	ZYL.SCHRAUBE M06X016	ALLEN SCREW M6X16	45
827615	ZYL.SCHRAUBE M06X016	ALLEN SCREW M6X16	83
827615	ZYL.SCHRAUBE M06X016	ALLEN SCREW M6X16	85
827615	ZYL.SCHRAUBE M06X016	ALLEN SCREW M6X16	151
827619	ZYL.SCHRAUBE M06X020	ALLEN SCREW M6X20	71
827619	ZYL.SCHRAUBE M06X020	ALLEN SCREW M6X20	85
827620	ZYL.SCHRAUBE M06X020	ALLEN SCREW M6X20	133
827620	ZYL.SCHRAUBE M06X020	ALLEN SCREW M6X20	135
827620	ZYL.SCHRAUBE M06X020	ALLEN SCREW M6X20	149
827621	ZYL.SCHRAUBE M06X022	ALLEN SCREW M6X22	111
827621	ZYL.SCHRAUBE M06X022	ALLEN SCREW M6X22	113
827622	ZYL.SCHRAUBE M06X025	ALLEN SCREW M6X25	149
827625	ZYL.SCHRAUBE M06X035	ALLEN SCREW M6X35	47
827625	ZYL.SCHRAUBE M06X035	ALLEN SCREW M6X35	51
827625	ZYL.SCHRAUBE M06X035	ALLEN SCREW M6X35	133
827625	ZYL.SCHRAUBE M06X035	ALLEN SCREW M6X35	135
827627	ZYL.SCHRAUBE M06X040	ALLEN SCREW M6X40	73
827634	ZYL.SCHRAUBE M08X012	ALLEN SCREW M8X12	45
827635	ZYL.SCHRAUBE M08X016	ALLEN SCREW M08X016	23
827635	ZYL.SCHRAUBE M08X016	ALLEN SCREW M08X016	151
827636	ZYL.SCHRAUBE M08X016	ALLEN SCREW M8X16	79
827636	ZYL.SCHRAUBE M08X016	ALLEN SCREW M8X16	83
827639	ZYL.SCHRAUBE M08X025	ALLEN SCREW M8X25	39

Teile-Nr. Ident-No.	Benennung	Description	Seite Page
827639	ZYL.SCHRAUBE M08X025	ALLEN SCREW M8X25	55
827639	ZYL.SCHRAUBE M08X025	ALLEN SCREW M8X25	63
827639	ZYL.SCHRAUBE M08X025	ALLEN SCREW M8X25	151
827642	ZYL.SCHRAUBE M08X035	ALLEN SCREW M8X35	47
827642	ZYL.SCHRAUBE M08X035	ALLEN SCREW M8X35	51
827643	ZYL.SCHRAUBE M08X040	ALLEN SCREW M8X40	43
827643	ZYL.SCHRAUBE M08X040	ALLEN SCREW M8X40	47
827643	ZYL.SCHRAUBE M08X040	ALLEN SCREW M8X40	51
827645	ZYL.SCHRAUBE M08X050	ALLEN SCREW M8X50	47
827645	ZYL.SCHRAUBE M08X050	ALLEN SCREW M8X50	51
827651	ZYL.SCHRAUBE M08X100	ALLEN SCREW M08X100	131
827654	ZYL.SCHRAUBE M10X020	ALLEN SCREW M10X20	123
827657	ZYL.SCHRAUBE M10X025	ALLEN SCREW M10X25	57
827657	ZYL.SCHRAUBE M10X025	ALLEN SCREW M10X25	89
827659	ZYL.SCHRAUBE M10X030	ALLEN SCREW M10X30	59
827660	ZYL.SCHRAUBE M10X035	ALLEN SCREW M10X35	39
827661	ZYL.SCHRAUBE M10X035	ALLEN SCREW M10X035	119
827666	ZYL.SCHRAUBE M10X055	ALLEN SCREW M10X55	125
827673	ZYL.SCHRAUBE M12X035	ALLEN SCREW M12X35	69
827678	ZYL.SCHRAUBE M12X060	ALLEN SCREW M12X60	69
827686	ZYL.SCHRAUBE M10X130	ALLEN SCREW M10X130	67
827697	ZYL.SCHRAUBE M08X025	ALLEN SCREW M8X25	43
827700	ZYL.SCHRAUBE M10X020	ALLEN SCREW M10X20	45
827711	SENKSCHRAUBE M06X025	COUNTERSUNK SCREW M6X25	93
827712	SENKSCHRAUBE M06X040	COUNTERSUNK SCREW M6X40	93
827715	SENKSCHRAUBE M08X020	COUNTERSUNK SCREW M8X20	117
827723	SENKSCHRAUBE M06X012	COUNTERSUNK SCREW M6X12	93
827731	LINSENSENKSCHRAUBE M06X20	COUNTERSUNK SCREW M6X20	21
827731	LINSENSENKSCHRAUBE M06X20	COUNTERSUNK SCREW M6X20	23
827731	LINSENSENKSCHRAUBE M06X20	COUNTERSUNK SCREW M6X20	205
827731	LINSENSENKSCHRAUBE M06X20	COUNTERSUNK SCREW M6X20	209
827731	LINSENSENKSCHRAUBE M06X20	COUNTERSUNK SCREW M6X20	217
827731	LINSENSENKSCHRAUBE M06X20	COUNTERSUNK SCREW M6X20	219
827731	LINSENSENKSCHRAUBE M06X20	COUNTERSUNK SCREW M6X20	231
827731	LINSENSENKSCHRAUBE M06X20	COUNTERSUNK SCREW M6X20	233
827735	ZYL.SCHRAUBE M03X008	ALLEN SCREW M03X008	205
827739	ZYL.SCHRAUBE M03X020	ALLEN SCREW M3X20	231
827741	ZYL.SCHRAUBE M04X008	ALLEN SCREW M4X8	149
827742	ZYL.SCHRAUBE M04X010	ALLEN SCREW M4X10	23
827742	ZYL.SCHRAUBE M04X010	ALLEN SCREW M4X10	33
827742	ZYL.SCHRAUBE M04X010	ALLEN SCREW M4X10	153

Index

Teile-Nr. Ident-No.	Benennung	Description	Seite Page
827742	ZYL.SCHRAUBE M04X010	ALLEN SCREW M4X10	175
827742	ZYL.SCHRAUBE M04X010	ALLEN SCREW M4X10	205
827744	ZYL.SCHRAUBE M04X012	ALLEN SCREW M04X12	179
827744	ZYL.SCHRAUBE M04X012	ALLEN SCREW M04X12	181
827744	ZYL.SCHRAUBE M04X012	ALLEN SCREW M04X12	251
827745	ZYL.SCHRAUBE M04X012	ALLEN SCREW M4X12	149
827747	ZYL.SCHRAUBE M04X016	ALLEN SCREW M4X16	153
827752	ZYL.SCHRAUBE M04X035-5.8	ALLEN SREW M 4X35 DIN 84	251
827761	ZYL.SCHRAUBE M06X010	ALLEN SCREW M06X010	259
827771	SENKSCHRAUBE M04X008	COUNTERSUNK SCREW M4X8	231
827777	SENKSCHRAUBE M05X012	COUNTERSUNK SCREW M5X12	23
827780	SENKSCHRAUBE M05X020	COUNTERSUNK SCREW M5X20	87
827780	SENKSCHRAUBE M05X020	COUNTERSUNK SCREW M5X20	151
827780	SENKSCHRAUBE M05X020	COUNTERSUNK SCREW M5X20	247
827783	SENKSCHRAUBE M06X010	COUNTERSUNK SCREW M6X10	257
827784	SENKSCHRAUBE M06X012	COUNTERSUNK SCREW M6X12	97
827784	SENKSCHRAUBE M06X012	COUNTERSUNK SCREW M6X12	101
827785	SENKSCHRAUBE M06X016	COUNTERSUNK SCREW M6X16	29
827785	SENKSCHRAUBE M06X016	COUNTERSUNK SCREW M6X16	31
827785	SENKSCHRAUBE M06X016	COUNTERSUNK SCREW M6X16	59
827786	SENKSCHRAUBE M06X020	COUNTERSUNK SCREW M6X20	41
827786	SENKSCHRAUBE M06X020	COUNTERSUNK SCREW M6X20	109
827788	SENKSCHRAUBE M06X025	COUNTERSUNK SCREW M6X25	65
827790	SENKSCHRAUBE M08X020	COUNTERSUNK SCREW M8X20	65
827791	SENKSCHRAUBE M08X025	COUNTERSUNK SCREW M8X25	67
827796	STIFTSCHRAUBE M06X30	STUD M6X30	43
827802	VERSCHLUSSSCHRAUBE R3/8"	LOCKING SCREW R3/8"	45
827803	VERSCHLUSSSCHRAUBE R1/2"	LOCKING SCREW R1/2"	131
827803	VERSCHLUSSSCHRAUBE R1/2"	LOCKING SCREW R1/2"	133
827803	VERSCHLUSSSCHRAUBE R1/2"	LOCKING SCREW R1/2"	135
827805	VERSCHLUSSSCHRAUBE M16X1,5	LOCKING SCREW M16X1.5	149
827815	VERSCHLUSSSCHRAUBE R1/2"	LOCKING SCREW R1/2"	43
827826	GEWINDESTIFT M10X010	THREAD PIN M10X10	25
827826	GEWINDESTIFT M10X010	THREAD PIN M10X10	39
827828	GEWINDESTIFT M12X012	THREAD PIN M12X12	95
827828	GEWINDESTIFT M12X012	THREAD PIN M12X12	97
827828	GEWINDESTIFT M12X012	THREAD PIN M12X12	99
827828	GEWINDESTIFT M12X012	THREAD PIN M12X12	101
827832	GEWINDESTIFT M10X020	THREAD PIN AM10X20	145
827836	GEWINDESTIFT M10X025	THREAD PIN M10X25	123
827853	GEWINDESTIFT M06X008	THREAD PIN AM6X8	59

Teile-Nr. Ident-No.	Benennung	Description	Seite Page
827870	GEWINDESTIFT M06X008	THREAD PIN M6X8	65
827885	SCHUTZSTOPFEN TL-4-073	PROTECTIVE CAP TL-4-073	87
827893	SCHUTZSTOPFEN TL-4-188	PROTECTIVE CAP TL-4-188	203
827901	SCHUTZSTOPFEN D46	PROTECTIVE CAP TL-4-460	43
827905	SCHUTZKAPPE	PROTECTING CAP	89
827905	SCHUTZKAPPE	PROTECTING CAP	93
827920	SECHSKANTMUTTER M03	HEX.NUT M3	225
827920	SECHSKANTMUTTER M03	HEX.NUT M3	229
827921	SECHSKANTMUTTER M04	HEX.NUT M4	23
827921	SECHSKANTMUTTER M04	HEX.NUT M4	33
827921	SECHSKANTMUTTER M04	HEX.NUT M4	175
827921	SECHSKANTMUTTER M04	HEX.NUT M4	179
827921	SECHSKANTMUTTER M04	HEX.NUT M4	181
827921	SECHSKANTMUTTER M04	HEX.NUT M4	225
827921	SECHSKANTMUTTER M04	HEX.NUT M4	229
827921	SECHSKANTMUTTER M04	HEX.NUT M4	251
827921	SECHSKANTMUTTER M04	HEX.NUT M4	259
827922	SECHSKANTMUTTER M05	HEX.NUT M05	23
827923	SECHSKANTMUTTER M06	HEX.NUT M6	43
827923	SECHSKANTMUTTER M06	HEX.NUT M6	149
827924	SECHSKANTMUTTER M08	HEX.NUT M8	145
827925	SECHSKANTMUTTER M10	HEX.NUT M10	35
827925	SECHSKANTMUTTER M10	HEX.NUT M10	115
827930	SECHSKANTMUTTER M10	HEX.NUT M10	65
827931	SECHSKANTMUTTER M04	HEX.NUT M4	153
827931	SECHSKANTMUTTER M04	HEX.NUT M4	177
827932	SECHSKANTMUTTER M06	HEX.NUT M06	29
827932	SECHSKANTMUTTER M06	HEX.NUT M06	31
827932	SECHSKANTMUTTER M06	HEX.NUT M06	177
827932	SECHSKANTMUTTER M06	HEX.NUT M06	257
827932	SECHSKANTMUTTER M06	HEX.NUT M06	259
827944	SECHSKANTMUTTER M30X1,5	HEX.NUT M30X1,5	141
827949	SECHSKANTMUTTER M10-5	HEX.NUT M10	115
827970	SCHEIBE 03,2	DISC 3,2	225
827970	SCHEIBE 03,2	DISC 3,2	229
827971	SCHEIBE A4,3	DISC 4,3	197
827971	SCHEIBE A4,3	DISC 4,3	251
827972	SCHEIBE A4,3	DISC A4,3	153
827974	SCHEIBE 06,4	DISC 6,4	21
827974	SCHEIBE 06,4	DISC 6,4	23
827974	SCHEIBE 06,4	DISC 6,4	149

Index

Teile-Nr. Ident-No.	Benennung	Description	Seite Page
827975	SCHEIBE 06,4	DISC 06,4	29
827975	SCHEIBE 06,4	DISC 06,4	31
827975	SCHEIBE 06,4	DISC 06,4	45
827975	SCHEIBE 06,4	DISC 06,4	177
827975	SCHEIBE 06,4	DISC 06,4	251
827975	SCHEIBE 06,4	DISC 06,4	257
827976	SCHEIBE 08,4	DISC 08,4	23
827976	SCHEIBE 08,4	DISC 08,4	153
827977	SCHEIBE A8,4	DISC A8,4	25
827977	SCHEIBE A8,4	DISC A8,4	55
827977	SCHEIBE A8,4	DISC A8,4	119
827977	SCHEIBE A8,4	DISC A8,4	125
827977	SCHEIBE A8,4	DISC A8,4	127
827977	SCHEIBE A8,4	DISC A8,4	145
827977	SCHEIBE A8,4	DISC A8,4	151
827978	SCHEIBE A10,5	DISC 10,5	63
827978	SCHEIBE A10,5	DISC 10,5	111
827978	SCHEIBE A10,5	DISC 10,5	113
827978	SCHEIBE A10,5	DISC 10,5	121
827978	SCHEIBE A10,5	DISC 10,5	125
827979	SCHEIBE 10,5	DISC 10,5	21
827979	SCHEIBE 10,5	DISC 10,5	35
827979	SCHEIBE 10,5	DISC 10,5	65
827979	SCHEIBE 10,5	DISC 10,5	115
827979	SCHEIBE 10,5	DISC 10,5	117
827979	SCHEIBE 10,5	DISC 10,5	155
827980	SCHEIBE 12	DISC 12	109
828001	SCHEIBE A5,3	DISC A5,3	205
828001	SCHEIBE A5,3	DISC A5,3	259
828007	FEDERRING A4,3	SPRING WASHER A4,3	153
828008	SCHEIBE A11	DISC A11	111
828043	SCHRAUB.FED. D=3,0 DA=23	SPRING 3,0/23/19/95	73
828047	SCHRAUB.FED. DA=32,5	SPRING 2,5/32,5/8/74	55
828054	TELLERFEDER 40/20,4X2	PLATE SPRING B40X20,4X2	95
828054	TELLERFEDER 40/20,4X2	PLATE SPRING B40X20,4X2	97
828054	TELLERFEDER 40/20,4X2	PLATE SPRING B40X20,4X2	99
828054	TELLERFEDER 40/20,4X2	PLATE SPRING B40X20,4X2	101
828058	USIT-RING U8,7X14X1	USIT-RING 8,7X14X1	47
828058	USIT-RING U8,7X14X1	USIT-RING 8,7X14X1	51
828059	USIT-RING U09,3X13,3X1	USIT-RING 9,3X13,3X1	129
828063	USIT-RING U13,7	USIT-RING 13,7X20X1,5	131

Teile-Nr. Ident-No.	Benennung	Description	Seite Page
828067	USIT-RING	USIT-RING	43
828067	USIT-RING	USIT-RING	131
828067	USIT-RING	USIT-RING	133
828067	USIT-RING	USIT-RING	135
828068	USIT-RING U27,2	USIT-RING 27.2X36X2 (R3/4")	139
828075	DICHTUNG 17/21X1.5	SEAL 17/21	45
828076	DICHTUNG 21/27.5X2	SEAL B21X27,5X2	151
828102	ZYLINDERSTIFT 10M6X24	CYLINDRICAL PIN 10M6X24	67
828102	ZYLINDERSTIFT 10M6X24	CYLINDRICAL PIN 10M6X24	79
828102	ZYLINDERSTIFT 10M6X24	CYLINDRICAL PIN 10M6X24	83
828106	KEGELKERBSTIFT 03X06	GROOVED PIN 3X6	59
828136	KEGELKERBSTIFT 08X16	GROOVED PIN 8X16	107
828157	ZYLINDERKERBSTIFT 06X016	GROOVED PIN 6X16	71
828157	ZYLINDERKERBSTIFT 06X016	GROOVED PIN 6X16	85
828237	PASSFEDER A 06X06X025	PARALLEL KEY 6X6X25	57
828237	PASSFEDER A 06X06X025	PARALLEL KEY 6X6X25	59
828267	FEDERRING A4	SPRING WASHER A 4 DIN 127	153
828269	FEDERRING A06	SPRING WASHER A06	43
828269	FEDERRING A06	SPRING WASHER A06	111
828269	FEDERRING A06	SPRING WASHER A06	113
828270	FEDERRING A08	SPRING WASHER A08	145
828271	FEDERRING A10	SPRING WASHER A10	39
828271	FEDERRING A10	SPRING WASHER A10	59
828273	FEDERRING A12	SPRING WASHER A12	111
828273	FEDERRING A12	SPRING WASHER A12	113
828281	FEDERRING A08	SPRING WASHER A08	39
828281	FEDERRING A08	SPRING WASHER A08	43
828283	FEDERRING A10	SPRING WASHER A10	57
828283	FEDERRING A10	SPRING WASHER A10	89
828295	SICHERUNGSRING 20X1,2	CIRCLIP 020X001,2	57
828295	SICHERUNGSRING 20X1,2	CIRCLIP 020X001,2	109
828300	SICHERUNGSRING 28X1,5	CIRCLIP A 28X1,5	57
828308	SICHERUNGSRING 40X1,75	CIRCLIP A 40X1,75	65
828328	SICHERUNGSRING 42X1,75	CIRCLIP J 42X1,75	109
828329	SICHERUNGSRING 47X1,75	CIRCLIP J 47X1,75	57
828334	SICHERUNGSRING 100X3	CIRCLIP J 100X3	39
828338	ZACKENRING ZJ25	CIRCLIP ZJ 25	67
828338	ZACKENRING ZJ25	CIRCLIP ZJ 25	79
828338	ZACKENRING ZJ25	CIRCLIP ZJ 25	83
828339	SICHERUNGSRING	CIRCLIP V	73
828339	SICHERUNGSRING	CIRCLIP V	87

Index

Teile-Nr. Ident-No.	Benennung	Description	Seite Page
828400	STIFTGEHAEUSE 2-POLIG	PIN HOUSING	173
828476	BUCHSE	BUSH	157
828477	STIFT	PIN	173
828478	STIFTGEHAEUSE	PIN HOUSING	173
828516	G-SCHMELZEINSATZ 2,5 A	FUSE 30V/2,5A	161
828516	G-SCHMELZEINSATZ 2,5 A	FUSE 30V/2,5A	169
828516	G-SCHMELZEINSATZ 2,5 A	FUSE 30V/2,5A	171
828516	G-SCHMELZEINSATZ 2,5 A	FUSE 30V/2,5A	243
828517	G-SCHMELZEINSATZ 1,0A-T	FUSE 1,0 A (T)	159
828517	G-SCHMELZEINSATZ 1,0A-T	FUSE 1,0 A (T)	161
828517	G-SCHMELZEINSATZ 1,0A-T	FUSE 1,0 A (T)	165
828517	G-SCHMELZEINSATZ 1,0A-T	FUSE 1,0 A (T)	167
828517	G-SCHMELZEINSATZ 1,0A-T	FUSE 1,0 A (T)	169
828517	G-SCHMELZEINSATZ 1,0A-T	FUSE 1,0 A (T)	171
828517	G-SCHMELZEINSATZ 1,0A-T	FUSE 1,0 A (T)	243
828545	TRENNSCHEIBE	SEPARATING PART	161
828545	TRENNSCHEIBE	SEPARATING PART	251
828552	BAUELEM.STECKERTEIL	STRUCTURAL MEMBER PLUG	159
828552	BAUELEM.STECKERTEIL	STRUCTURAL MEMBER PLUG	165
828552	BAUELEM.STECKERTEIL	STRUCTURAL MEMBER PLUG	167
828586	SCHLAUCHSCHELLE	HOSE CLIP	145
828586	SCHLAUCHSCHELLE	HOSE CLIP	147
828809	KREUZGRIF KPL.	CROSS HANDLE COMPL.	105
828811	GEGENHALTEKURVE V.200L	COUNTER ARM FOR 200L HOPPER COMPL.	105
828818	GEGENHALTEKURVE VOLL.300L	COUNTER ARM FOR 300 L HOPPER COMPL.	105
828826	FUELLTRICHTER VOLLST. 200	HOPPER 200 L COMPL.	89
828828	FUELLTRICHTER VOLLST. 300	HOPPER 300 L COMPL.	89
828830	SCHEIBE	DISC	27
828918	O-RING 10X2	O-RING 10X2	109
828920	O-RING 028X002,5B	O-RING 28X2,5	209
828920	O-RING 028X002,5B	O-RING 28X2,5	217
828920	O-RING 028X002,5B	O-RING 28X2,5	219
828920	O-RING 028X002,5B	O-RING 28X2,5	233
828922	O-RING 032X003	O-RING 32X3	101
828925	O-RING 034X003	O-RING 34X3	87
828943	PUMPENWELLE KPL.	MEAT PUMP SHAFT	39
828949	GLEICHRICHTER KBPC2504	BRIDGE RECTIFIER KBPC 2504	159
828949	GLEICHRICHTER KBPC2504	BRIDGE RECTIFIER KBPC 2504	161
828949	GLEICHRICHTER KBPC2504	BRIDGE RECTIFIER KBPC 2504	165

Teile-Nr. Ident-No.	Benennung	Description	Seite Page
828949	GLEICHRICHTER KBPC2504	BRIDGE RECTIFIER KBPC 2504	167
828949	GLEICHRICHTER KBPC2504	BRIDGE RECTIFIER KBPC 2504	169
828949	GLEICHRICHTER KBPC2504	BRIDGE RECTIFIER KBPC 2504	171
829020	ZYL.SCHRAUBE M08X065	ALLEN SREW M08X65	131
829024	ZYL.SCHRAUBE M12X020	ALLEN SCREW M12X20	123
829038	SCHUTZKAPPE	PROTECTIVE CAP	123
829041	SCHEIBE B05,3	DISC B5,3	23
829042	SCHEIBE B06,4	DISC B6,4	63
829045	USIT-RING U18,7	USIT-RING 18,7X26X1,5	123
829116	O-RING 011X002B	O-RING 011X002	97
829125	O-RING 038X003B	O-RING 38X3	83
829218	O-RING 010X002,8B	O-RING 10X2,8	71
829218	O-RING 010X002,8B	O-RING 10X2,8	85
829226	SENKSCHEIBE M06X020	COUNTERSUNK SCREW M6X20	89
829319	GEWINDESTIFT M08X010	THREADED PIN M8X10	79
829319	GEWINDESTIFT M08X010	THREADED PIN M8X10	83
829319	GEWINDESTIFT M08X010	THREADED PIN M8X10	115
829319	GEWINDESTIFT M08X010	THREADED PIN M8X10	117
829579	RADIALKOLBENMOTOR KM21/21, (AT)	RADIAL OIL MOTOR KM21/21, (EXCHANGE)	43
829610	SCHEIBE	DISC	69
829617	RILLENKUGELLAGER	GROOVED BALL BEARING	39
829648	G-SCHMELZEINSATZ 0,2A-M	FUSE 0,2 A (M) 5X20	159
829648	G-SCHMELZEINSATZ 0,2A-M	FUSE 0,2 A (M) 5X20	161
829648	G-SCHMELZEINSATZ 0,2A-M	FUSE 0,2 A (M) 5X20	165
829648	G-SCHMELZEINSATZ 0,2A-M	FUSE 0,2 A (M) 5X20	167
829648	G-SCHMELZEINSATZ 0,2A-M	FUSE 0,2 A (M) 5X20	169
829648	G-SCHMELZEINSATZ 0,2A-M	FUSE 0,2 A (M) 5X20	171
829648	G-SCHMELZEINSATZ 0,2A-M	FUSE 0,2 A (M) 5X20	243
829659	SCHEIBE A13	DISC A13	109
829659	SCHEIBE A13	DISC A13	123
829660	SCHLAUCHSCHELLE	HOSE CLIP	141
829660	SCHLAUCHSCHELLE	HOSE CLIP	143
829660	SCHLAUCHSCHELLE	HOSE CLIP	145
829662	SECHSKT.SCHR.M10X030	HEX.SCREW M10X30	95
829662	SECHSKT.SCHR.M10X030	HEX.SCREW M10X30	97
829802	SECHSKT.SCHR.M06X020	HEX. SCREW M6X20	149
829809	KABELVERSCHRAUBUNG STP 16	SKINHUT CONNECTION STP 16	121
830379	DRUCKSTUECK FEDERND M12	THRUST PIECE M12	25
830379	DRUCKSTUECK FEDERND M12	THRUST PIECE M12	37
830379	DRUCKSTUECK FEDERND M12	THRUST PIECE M12	157

Index

Teile-Nr. Ident-No.	Benennung	Description	Seite Page
830384	RILLENKUGELLAGER	GROOVED BALL BEARING	55
830417	RILLENKUGELLAGER 6008-2RS	GROOVED BALL BEARING 6008 2 RS	65
830418	SCHWENKVERSCHRAUBUNG R1/8	SWIVELLING SCREW FITTING R 1/8"	141
830432	SICHERUNGSRING 17X1	CIRCLIP 17X1	55
830446	SICHERUNGSRING 068X002,5	CIRCLIP J 68 X 2,5 DIN 472	65
830449	PASSFEDER A 04X04X016	PARALLEL KEY A 04X04X016	109
830474	MAGNETSCHALTER VOLLST. 10	MAGNET SWITCH 10KH	27
830474	MAGNETSCHALTER VOLLST. 10	MAGNET SWITCH 10KH	31
830474	MAGNETSCHALTER VOLLST. 10	MAGNET SWITCH 10KH	45
830491	SECHSKT.SCHR.M10X016	HEX. SCREW M10X16	119
830506	ZYL.SCHRAUBE M03X008	ALLEN SCREW M3X8	225
830506	ZYL.SCHRAUBE M03X008	ALLEN SCREW M3X8	229
830616	HYDR.-ROHRHALTER	HYDRAULIC-PIPE HOLDER	115
830616	HYDR.-ROHRHALTER	HYDRAULIC-PIPE HOLDER	117
830646	HOHLSCHRAUBE R 1/4"M.DICH	HOLLOW SCREW R 1/4" WITH GASKET	143
830654	SECHSKT.SCHR.M05X010	HEX.SCREW M05X010	259
830655	SECHSKANTMUTTER M05	HEX.NUT M5	21
830655	SECHSKANTMUTTER M05	HEX.NUT M5	23
830655	SECHSKANTMUTTER M05	HEX.NUT M5	33
830655	SECHSKANTMUTTER M05	HEX.NUT M5	115
830655	SECHSKANTMUTTER M05	HEX.NUT M5	117
830664	SCHEIBE 05.3	DISC 05.3	115
830664	SCHEIBE 05.3	DISC 05.3	117
830666	FEDERRING A4	SPRING WASHER A4	153
830666	FEDERRING A4	SPRING WASHER A4	179
830666	FEDERRING A4	SPRING WASHER A4	181
830668	BUCHSENGEHAEUSE	SOCKET CAGE	157
830679	PASSSCHEIBE 22X32X1	SHIM RING 22X32X1	209
830679	PASSSCHEIBE 22X32X1	SHIM RING 22X32X1	211
830679	PASSSCHEIBE 22X32X1	SHIM RING 22X32X1	215
830679	PASSSCHEIBE 22X32X1	SHIM RING 22X32X1	217
830679	PASSSCHEIBE 22X32X1	SHIM RING 22X32X1	219
830679	PASSSCHEIBE 22X32X1	SHIM RING 22X32X1	233
830682	VERSCHLUSSSCHRAUBE M10X1	NUT PLUG	131
830683	VERSCHLUSSSCHRAUBE R1/4"	NUT PLUG	131
830689	KABELBAND	CABLE STRAP	179
830689	KABELBAND	CABLE STRAP	181
830694	KLEBEPFEIL-PVC FORM375 20	ARROW LABEL PVC FORM375 20X80	121
830706	GEWINDESTIFT M06X016	THREAD PIN M6X16	87
830724	ZYL.SCHRAUBE M03X040	ALLEN SCREW M 3 X 40	175

Teile-Nr. Ident-No.	Benennung	Description	Seite Page
830769	O-RING 012X002	O-RING 12X2	131
830769	O-RING 012X002	O-RING 12X2	133
830769	O-RING 012X002	O-RING 12X2	135
830789	SECHSKT.SCHR.M08X025	HEX.SCREW M08X025	145
830795	STIFTGEHAEUSE 0-925071-0	PIN HOUSING	173
831088	ZYL.SCHRAUBE M05X010	ALLEN SCREW M5X10	23
831233	VERSCHLUSSTOPFEN F5	NUT PLUG F5	133
831233	VERSCHLUSSTOPFEN F5	NUT PLUG F5	135
831438	ZYL.SCHRAUBE M04X008	ALLEN SCREW M4X8	177
832109	SECHSKT.SCHR.M05X012	HEX.SCREW M5X12	115
832109	SECHSKT.SCHR.M05X012	HEX.SCREW M5X12	117
832193	SCHUTZSTOPFEN TL-4-152	PROTECTION PLUG	115
832193	SCHUTZSTOPFEN TL-4-152	PROTECTION PLUG	117
832294	ROHRSTUTZEN	PIPE SOCKET	145
832328	SECHSKT.SCHR.M10X016	HEX. SCREW M10X16	155
832372	O-RING 045X003	O-RING 45X3	95
832372	O-RING 045X003	O-RING 45X3	97
832372	O-RING 045X003	O-RING 45X3	99
832372	O-RING 045X003	O-RING 45X3	101
832409	SCHALLDAEMPFER R1/4"	SOUND ABSORBER R1/4"	143
832541	FUELLROHR 40/73	FILLING TUBE 40/73	243
832542	FUELLROHR 30/73x300	FILLING TUBE 30/73	243
832543	FUELLROHR 22/73	FILLING TUBE 22/73	243
832544	FUELLROHR 16/73	FILLING TUBE 16/73	243
832545	FUELLROHR 12/73	FILLING TUBE 12/73	243
832636	O-RING 004X002	O-RING 004X002	97
832704	DIODE BY 255	DIODE BY 255	159
832704	DIODE BY 255	DIODE BY 255	165
832704	DIODE BY 255	DIODE BY 255	167
832705	ZYL.SCHRAUBE M05X010	ALLEN SCREW M5X10	99
832705	ZYL.SCHRAUBE M05X010	ALLEN SCREW M5X10	101
832705	ZYL.SCHRAUBE M05X010	ALLEN SCREW M5X10	157
832759	RING	RING	89
832782	SECHSKT.SCHR.M08X055	HEX. SCREW M8X55	119
832797	GEWINDESTIFT M08X008	THREAD PIN M8X8	25
832797	GEWINDESTIFT M08X008	THREAD PIN M8X8	37
832797	GEWINDESTIFT M08X008	THREAD PIN M8X8	97
832797	GEWINDESTIFT M08X008	THREAD PIN M8X8	101
832968	VERSCHLUSSTOPFEN D18,4	NUT PLUG D18,4	25
832968	VERSCHLUSSTOPFEN D18,4	NUT PLUG D18,4	29
832968	VERSCHLUSSTOPFEN D18,4	NUT PLUG D18,4	31

Index

Teile-Nr. Ident-No.	Benennung	Description	Seite Page
832968	VERSCHLUSSTOPFEN D18,4	NUT PLUG D18,4	37
832968	VERSCHLUSSTOPFEN D18,4	NUT PLUG D18,4	45
832968	VERSCHLUSSTOPFEN D18,4	NUT PLUG D18,4	93
832969	VERSCHLUSSTOPFEN	NUT PLUG	45
833067	SENKSCHRAUBE M06X018 A2	COUNTERSUNK SCREW	247
833089	SICHERUNGSRING D35X1,5	CIRCLIP D35X1,5	55
833178	STOPFEN	PLUG	25
833183	O-RING 49X1,5	O-RING 49X1,5	209
833183	O-RING 49X1,5	O-RING 49X1,5	217
833183	O-RING 49X1,5	O-RING 49X1,5	219
833183	O-RING 49X1,5	O-RING 49X1,5	233
833217	MANOMETERGLAS	MANOMETER GLASS	209
833217	MANOMETERGLAS	MANOMETER GLASS	217
833217	MANOMETERGLAS	MANOMETER GLASS	219
833217	MANOMETERGLAS	MANOMETER GLASS	233
833342	SCHLUESSEL VOLLST.	KEY COMPL.	237
833351	DECKEL	COVER	151
833359	ZUBRINGERKURVE VOLLST.	FEED SCREW COMPL.	73
833492	O-RING 210X004,9	O-RING 210X004,9	41
833492	O-RING 210X004,9	O-RING 210X004,9	73
833493	O-RING 190X004,9	O-RING 190X004,9	67
833696	NYLTITE-SIEGEL	NYLTITE-SEAL	65
833696	NYLTITE-SIEGEL	NYLTITE-SEAL	109
833697	NYLTITE-SIEGEL	NYLTITE-SEAL	151
833698	NYLTITE-SIEGEL	NYLTITE-SEAL	117
833901	G-SCHMELZEINSATZ 1,6A-T	FUSE 1,6 A-T	159
833901	G-SCHMELZEINSATZ 1,6A-T	FUSE 1,6 A-T	161
833901	G-SCHMELZEINSATZ 1,6A-T	FUSE 1,6 A-T	165
833901	G-SCHMELZEINSATZ 1,6A-T	FUSE 1,6 A-T	167
833901	G-SCHMELZEINSATZ 1,6A-T	FUSE 1,6 A-T	169
833901	G-SCHMELZEINSATZ 1,6A-T	FUSE 1,6 A-T	171
833901	G-SCHMELZEINSATZ 1,6A-T	FUSE 1,6 A-T	243
833902	G-SCHMELZEINSATZ 5,0A-T	G-FUSE 5 A TR	159
833902	G-SCHMELZEINSATZ 5,0A-T	G-FUSE 5 A TR	161
833902	G-SCHMELZEINSATZ 5,0A-T	G-FUSE 5 A TR	165
833902	G-SCHMELZEINSATZ 5,0A-T	G-FUSE 5 A TR	167
833902	G-SCHMELZEINSATZ 5,0A-T	G-FUSE 5 A TR	169
833902	G-SCHMELZEINSATZ 5,0A-T	G-FUSE 5 A TR	171
833902	G-SCHMELZEINSATZ 5,0A-T	G-FUSE 5 A TR	243
833933	INDUKTIVSCHALTER-OEFFNER-	INDUCTIVE SWITCH B1	97
833933	INDUKTIVSCHALTER-OEFFNER-	INDUCTIVE SWITCH B1	157

Teile-Nr. Ident-No.	Benennung	Description	Seite Page
834055	PROFILDICHTUNG	PROFILE SEAL	153
834120	VAKUUMSCHLAUCH K-ND10	VACUUM HOSE TYPE K-ND10	145
834120	VAKUUMSCHLAUCH K-ND10	VACUUM HOSE TYPE K-ND10	147
834364	SECHSKANTMUTTER M12X1.5	HEX. SCREW BM12X1,5	109
834364	SECHSKANTMUTTER M12X1.5	HEX. SCREW BM12X1,5	111
834364	SECHSKANTMUTTER M12X1.5	HEX. SCREW BM12X1,5	113
834367	VERSCHLUSSTOPFEN	NUT PLUG	25
834367	VERSCHLUSSTOPFEN	NUT PLUG	31
834367	VERSCHLUSSTOPFEN	NUT PLUG	65
834367	VERSCHLUSSTOPFEN	NUT PLUG	95
834367	VERSCHLUSSTOPFEN	NUT PLUG	97
834367	VERSCHLUSSTOPFEN	NUT PLUG	107
834367	VERSCHLUSSTOPFEN	NUT PLUG	109
834371	GEWINDETUELLE R3/8"	THREAD SLEEVE R3/8"	151
834376	SECHSKANTMUTTER M08	HEXAGON NUT M8	147
834376	SECHSKANTMUTTER M08	HEXAGON NUT M8	153
834376	SECHSKANTMUTTER M08	HEXAGON NUT M8	225
834376	SECHSKANTMUTTER M08	HEXAGON NUT M8	245
834376	SECHSKANTMUTTER M08	HEXAGON NUT M8	259
834401	PUMPENFLUEGEL	VANE	49
834401	PUMPENFLUEGEL	VANE	53
834401	PUMPENFLUEGEL	VANE	239
834403	PUMPENFLUEGEL	VANE	49
834403	PUMPENFLUEGEL	VANE	53
834403	PUMPENFLUEGEL	VANE	239
834440	ANTRIEBSFLANSCH	DRIVE FLANGE	109
834454	TANKDECKEL	TANK COVER	115
834456	DRUCKFLANSCH	PRESSURE FLANGE	123
834458	ANSAUGROHR	SUCTION PIPE	123
834472	LAGERKLOTZ	BEARING BLOCK	25
834473	FUEHRUNGSBOLZEN	GUIDE PIN	25
834473	FUEHRUNGSBOLZEN	GUIDE PIN	37
834474	SCHARNIERPLATTE	HINGE PLATE	25
834474	SCHARNIERPLATTE	HINGE PLATE	37
834509	VENTILKOERPER	VALVE BODY	141
834510	HOHLSCHRAUBE M18X1,5	HOLLOW SCREW M18X1,5	141
834568	DAEMPFUNGSRING	DAMPING RING	123
834626	GETRIEBEPLATTE	GEAR PLATE	43
834868	SKALENKNOPF GROSS	SCALE KNOB BIG	209
834868	SKALENKNOPF GROSS	SCALE KNOB BIG	211
834868	SKALENKNOPF GROSS	SCALE KNOB BIG	215

Index

Teile-Nr. Ident-No.	Benennung	Description	Seite Page
834868	SKALENKNOPF GROSS	SCALE KNOB BIG	217
834868	SKALENKNOPF GROSS	SCALE KNOB BIG	219
834868	SKALENKNOPF GROSS	SCALE KNOB BIG	233
834904	STELLKNOPF	ADJUSTING SCREW	211
834904	STELLKNOPF	ADJUSTING SCREW	215
834905	SKALENKNOPF MITTEL	SCALE KNOB MIDDLE	211
834912	SCHMIERLEITUNG "P"	LUBRICATING PIPE "P"	61
834913	SCHMIERLEITUNG "R"	LUBRICATING PIPE "R"	61
834928	SCHWENKGEHAEUSE VOLLST.	SWIVEL HOUSING COMPL.	67
834938	AUSLAUFMUTTER	OUTLET NUT	45
834989	FILTERAUFNAHME	FILTER SEAT	151
835027	BEFESTIGUNGSBAND	FASTENING TAPE	151
835030	VENTILKEGEL	VALVE CONE	141
835096	ZYL.SCHRAUBE M04X008	ALLEN SCREW M4X8	143
835096	ZYL.SCHRAUBE M04X008	ALLEN SCREW M4X8	229
835125	ANSCHLAGSCHRAUBE	STOP SCREW	131
835128	KUPPLUNGSRITZEL	COUPLING PINION GEAR	73
835129	KOLBEN	PISTON	73
835158	STUETZE VOLLST.	STAND COMPL.	35
835162	STUETZE RECHTS VOLLST.	STAND RIGHT COMPL.	35
835187	ABSTIMMSCHEIBE	SHIM	25
835195	UNTERLAGE	WASHER	119
835204	ZENTRIERRING	CENTERRING RING	41
835205	ABDECKSCHEIBE	COVERING DISC	41
835237	STOPFEN	PLUG	109
835279	ACHSSTUMMEL	AXLE NECK	69
835285	SCHAUGLAS	SIGHT GLASS	205
835285	SCHAUGLAS	SIGHT GLASS	209
835285	SCHAUGLAS	SIGHT GLASS	217
835285	SCHAUGLAS	SIGHT GLASS	219
835285	SCHAUGLAS	SIGHT GLASS	231
835285	SCHAUGLAS	SIGHT GLASS	233
835305	DICHTUNG	GASKET	151
835339	ZAHNSCHEIBE	TOOTHED WASHER	109
835393	LAGERFLANSCH	BEARING FLANGE	43
835439	GUMMI-METALL-PUFFER 50/30	RUBBER METAL BUFFER	119
835439	GUMMI-METALL-PUFFER 50/30	RUBBER METAL BUFFER	145
835442	HOHLSCHRAUBE M18X1.5/M12	HOLLOW SCREW M18X1,5/M12X1,5	123
835444	SAUGSCHLAUCH NW 40X5,5	SUCTION HOSE	123
835446	KUPPLUNG-ROTEX 24/28 AL	COUPLING-ROTEX 24/28 AL COMPL.	123
835447	RUECKLAUFFILTEREINHEIT	RETURN OIL FILTER	127

Teile-Nr. Ident-No.	Benennung	Description	Seite Page
835448	NIVEAUGEBER V 344	LEVEL TRANSMITTER	115
835448	NIVEAUGEBER V 344	LEVEL TRANSMITTER	117
835449	THERMOSCHALTER	THERMO SWITCH	127
835458	DICHTKUGEL	SEAL BALL	151
835469	V-RING	V-RING VA0018	151
835496	O-RING 096X003,5	O-RING 096X003,5	67
835521	SICHERUNGSRING 16X1	CIRCLIP 16X1	211
835524	ZYL.SCHRAUBE M08X020	ALLEN SCREW M8X20	65
835526	ABSTREIFPLATTE 300L	SCRAPER PLATE	73
835580	SECHSKT.SCHR.M08X020	HEX.SCREW M08X020	225
835583	ZYL.SCHRAUBE M06X012	CHEESE HEAD SCREW	35
835621	RITZEL Z=25	PINION Z=25	57
835645	O-RING 115X2,5	O-RING 115X2,5	43
835646	NADELLAGER NKS 45	NEEDLE ROLLER BEARING	43
835648	LAGERBOCK VOLLST.	BEARING BLOCK COMPL.	69
835652	UNTERLEGSCHNEIBE	DISC	69
835674	VAKUUMPUMPE U1.16SA-31	VACUUM PUMP TYPE U 1.16 SA-31	145
835674	VAKUUMPUMPE U1.16SA-31	VACUUM PUMP TYPE U 1.16 SA-31	147
835675	VAKUUMPUMPE CSA U1.16	VACUUM PUMP U16 SAH	145
835675	VAKUUMPUMPE CSA U1.16	VACUUM PUMP U16 SAH	147
835678	FLANSCHPLATTE VOLLST.	FLANGE PLATE COMPL.	111
835678	FLANSCHPLATTE VOLLST.	FLANGE PLATE COMPL.	113
835683	EINSCHLAGANSCHLUSS	CONNECTION R18-12	141
835685	DRUCKMESSGERAET -1..0 BAR	PRESSURE MEASURING INSTRUMENT	141
835686	SCHLAUCHVERSCHRAUB. R1/4I	HOSE COUPLING	141
835697	ZUBRINGERKURVE VOLLST.	AUGER COMPL.	73
835709	ABSTREIFER	SCRAPER	73
835715	LAGERBLOCK	BEARING BLOCK	109
835719	LAGERWELLE	PLUMMER SHAFT	109
835720	HUELSE	SLEEVE	109
835722	SCHRAUB.FED.	COIL SPRING	109
835727	SKINTOP-VERSCHRAUBUNG	SKINTOP-CONNECTION STR PG 21	121
835728	BLECHSCHRAUBE BZ6.3X16	SCREW FOR TIN BZ6,3X16 DIN 7981	23
835731	FRONTPLATTENRAHMEN VOLLST	FRONT PANEL FRAME COMPL.	209
835731	FRONTPLATTENRAHMEN VOLLST	FRONT PANEL FRAME COMPL.	217
835731	FRONTPLATTENRAHMEN VOLLST	FRONT PANEL FRAME COMPL.	219
835731	FRONTPLATTENRAHMEN VOLLST	FRONT PANEL FRAME COMPL.	233
835737	ABDECKUNG	COVERING	163
835738	NORMSCHIENE	STANDARD BUS BAR	161
835738	NORMSCHIENE	STANDARD BUS BAR	251

Index

Teile-Nr. Ident-No.	Benennung	Description	Seite Page
835739	NORMSCHIENE	STANDARD BUS BAR	161
835739	NORMSCHIENE	STANDARD BUS BAR	171
835740	SCHUETZTRAFO ER 2234	TRANSFORMER	159
835740	SCHUETZTRAFO ER 2234	TRANSFORMER	161
835740	SCHUETZTRAFO ER 2234	TRANSFORMER	165
835740	SCHUETZTRAFO ER 2234	TRANSFORMER	167
835740	SCHUETZTRAFO ER 2234	TRANSFORMER	169
835740	SCHUETZTRAFO ER 2234	TRANSFORMER	171
835741	KABELFUEHRUNGSKANAL	CHANNEL	159
835741	KABELFUEHRUNGSKANAL	CHANNEL	161
835741	KABELFUEHRUNGSKANAL	CHANNEL	165
835741	KABELFUEHRUNGSKANAL	CHANNEL	167
835741	KABELFUEHRUNGSKANAL	CHANNEL	169
835741	KABELFUEHRUNGSKANAL	CHANNEL	171
835741	KABELFUEHRUNGSKANAL	CHANNEL	251
835742	KABELFUEHRUNGSKANAL	CHANNEL	159
835742	KABELFUEHRUNGSKANAL	CHANNEL	165
835742	KABELFUEHRUNGSKANAL	CHANNEL	167
835753	KABEL AN DREHGEBER	CABLE FOR SHAFT ENCODER	175
835755	ZULEITUNGSKABEL	FEED CABLE	175
835775	SEITENSCHIEBE OBEN	SIDE DISC, ABOVE	67
835820	FEDERSTAB	SPRING ROD	69
835823	ZAHNRIEMEN SUPER-TORQUE	TOOTHED BELT	111
835823	ZAHNRIEMEN SUPER-TORQUE	TOOTHED BELT	113
835824	HYDROZAHNRADMOTOR KM 1/11	HYDRAULIC GEAR MOTOR	111
835827	WELLENDICHTUNG	DOUBLE SHAFT SEAL	109
835837	MOTORSCHUTZSCHALTER	MOTOR PROTECTIVE SWITCH	159
835837	MOTORSCHUTZSCHALTER	MOTOR PROTECTIVE SWITCH	161
835837	MOTORSCHUTZSCHALTER	MOTOR PROTECTIVE SWITCH	165
835837	MOTORSCHUTZSCHALTER	MOTOR PROTECTIVE SWITCH	167
835837	MOTORSCHUTZSCHALTER	MOTOR PROTECTIVE SWITCH	169
835837	MOTORSCHUTZSCHALTER	MOTOR PROTECTIVE SWITCH	171
835838	MOTORSCHUTZSCHALTER	MOTOR PROTECTIVE SWITCH	159
835838	MOTORSCHUTZSCHALTER	MOTOR PROTECTIVE SWITCH	161
835838	MOTORSCHUTZSCHALTER	MOTOR PROTECTIVE SWITCH	165
835838	MOTORSCHUTZSCHALTER	MOTOR PROTECTIVE SWITCH	167
835838	MOTORSCHUTZSCHALTER	MOTOR PROTECTIVE SWITCH	169
835838	MOTORSCHUTZSCHALTER	MOTOR PROTECTIVE SWITCH	171
835843	BETRIEBSSTUNDENZAehler	RUNNING TIME METER	173
835844	HINTERES GEHAEUSETEIL	BACK PART OF THE HOUSING	173
835845	UNIVERSAL-H-RELAIS 3 X UM	UNIVERSAL - H - RELAY	165

Teile-Nr. Ident-No.	Benennung	Description	Seite Page
835846	FASSUNG MIT HALTEBUEGEL	HOLDER WITH RETAINING CLIP	165
835850	FLANSCH	FLANGE	55
835853	LAGERBOCK	BEARING BLOCK	69
835854	LAGERBOCK	BEARING BLOCK	69
835855	UNIVERSAL-ENDKLAMMER E/UK	UNIVERSAL TERMINAL CLAMP E/UK	159
835855	UNIVERSAL-ENDKLAMMER E/UK	UNIVERSAL TERMINAL CLAMP E/UK	161
835855	UNIVERSAL-ENDKLAMMER E/UK	UNIVERSAL TERMINAL CLAMP E/UK	165
835855	UNIVERSAL-ENDKLAMMER E/UK	UNIVERSAL TERMINAL CLAMP E/UK	167
835855	UNIVERSAL-ENDKLAMMER E/UK	UNIVERSAL TERMINAL CLAMP E/UK	171
835857	UNIVERSALKLEMME UK3	UNIVERSAL TERMINAL CLAMP UK 3	159
835858	SCHUTZLEITERKLEMME	SHUNT FOR PROTECTIVE CONDUCTOR	159
835858	SCHUTZLEITERKLEMME	SHUNT FOR PROTECTIVE CONDUCTOR	161
835858	SCHUTZLEITERKLEMME	SHUNT FOR PROTECTIVE CONDUCTOR	165
835858	SCHUTZLEITERKLEMME	SHUNT FOR PROTECTIVE CONDUCTOR	167
835858	SCHUTZLEITERKLEMME	SHUNT FOR PROTECTIVE CONDUCTOR	169
835858	SCHUTZLEITERKLEMME	SHUNT FOR PROTECTIVE CONDUCTOR	171
835858	SCHUTZLEITERKLEMME	SHUNT FOR PROTECTIVE CONDUCTOR	251
835859	FESTE BRUECKE FBR10-5	FIXED BRIDGE	159
835861	SCHUTZLEITERKL. USLKG4	SHUNT FOR PROTECTIVE CONDUCTOR USLKG 4	159
835862	GRUNDKLEMME UK4-TG	BASIC TERMINAL UK4-TG	159
835862	GRUNDKLEMME UK4-TG	BASIC TERMINAL UK4-TG	161
835862	GRUNDKLEMME UK4-TG	BASIC TERMINAL UK4-TG	165
835862	GRUNDKLEMME UK4-TG	BASIC TERMINAL UK4-TG	167
835862	GRUNDKLEMME UK4-TG	BASIC TERMINAL UK4-TG	169
835862	GRUNDKLEMME UK4-TG	BASIC TERMINAL UK4-TG	171
835863	BAUEL.-STECKER ST-1N4007	STRUCTURAL MEMBER-PLUG	159
835863	BAUEL.-STECKER ST-1N4007	STRUCTURAL MEMBER-PLUG	161
835863	BAUEL.-STECKER ST-1N4007	STRUCTURAL MEMBER-PLUG	165
835863	BAUEL.-STECKER ST-1N4007	STRUCTURAL MEMBER-PLUG	167
835863	BAUEL.-STECKER ST-1N4007	STRUCTURAL MEMBER-PLUG	169
835863	BAUEL.-STECKER ST-1N4007	STRUCTURAL MEMBER-PLUG	171
835872	ANTRIEBSWELLE.VOLLST.	DRIVING SHAFT COMPL.	55

Index

Teile-Nr. Ident-No.	Benennung	Description	Seite Page
835873	ANTRIEBSWELLE.VOLLST.	DRIVING SHAFT COMPL.	55
835876	BETAETIGUNGSHABEL (90MM)	ACTUATING LEVER (90MM)	157
835877	LAGER VOLLST.	BEARING COMPL.	157
835879	WELLE	SHAFT	157
835880	SCHALTBOLZEN	CONTROL PIN	157
835886	SCHRAUBE KB 50X12	SCREW KB 50X12	205
835886	SCHRAUBE KB 50X12	SCREW KB 50X12	231
835888	STUETZSCHEIBE S16X22X1	STAND DISC S16X22X1	211
835890	ACHSSTUMMEL	AXLE NECK	69
835903	GUMMIMATTE	RUBBER MAT	207
835903	GUMMIMATTE	RUBBER MAT	213
835908	WIDERSTAND 2K2/1W	RESISTANCE 2K2/1W	159
835908	WIDERSTAND 2K2/1W	RESISTANCE 2K2/1W	161
835908	WIDERSTAND 2K2/1W	RESISTANCE 2K2/1W	165
835908	WIDERSTAND 2K2/1W	RESISTANCE 2K2/1W	167
835908	WIDERSTAND 2K2/1W	RESISTANCE 2K2/1W	169
835908	WIDERSTAND 2K2/1W	RESISTANCE 2K2/1W	171
835920	DICHTUNG F.GER.-STECKDOSE	GASKET FOR IMPLEMENT SOCKET	175
835967	ZYL.SCHRAUBE M03X012	ALLEN SCREW M3X12	55
835978	STOPFEN	PLUG	237
835989	DRUCKSCHALTER	PRESSURE SWITCH	131
836018	FILTERPATRONE	FILTER CARTRIDGE	127
836040	LAGERFLANSCH	BEARING FLANGE	57
836044	KUPPLUNG ROTEX-9	COUPLING-ROTEX-9	55
836073	MINIATUR-RUNDSTECKDOSE	MINIATURE CIRCULAR CONNECTOR	55
836102	DROSSELSCHRAUBE	THROTTLE SCREW	131
836107	ZUFUSSTRICHTER	INFLOW SPACE	79
836107	ZUFUSSTRICHTER	INFLOW SPACE	83
836157	LECKOELL. AN ABDREHMOTOR	LEAK OIL PIPE ON LINKING MOTOR	137
836161	LECKOELLEITG.AN VERTEILBL	LEAK OIL PIPE ON DISTRIBUTING BLOCK	137
836162	GER.FLANSCHVERSCHR. KM12	STRAIGHT FLANGE SCREWING	111
836169	PUMPENGEHAEUSE FG.BEARB.	MEAT PUMP HOUSING	47
836169	PUMPENGEHAEUSE FG.BEARB.	MEAT PUMP HOUSING	51
836172	STUETZE LINKS VOLLST.	STAND LEFT COMPL.	35
836174	STUETZE RECHTS VOLLST.LG.	STAND RIGHT COMPL.	35
836177	DRUCKLEITUNG ABDREHEN	PRESSURE PIPE - LINKING	137
836178	RUECKLEITUNG ABDREHEN	RETURN PIPING - LINKING	137
836180	BRAETPUMPENRING KOMPL.O.G	MEAT PUMP RING COMPL.	47
836182	SEITENSCHIEBE OBEN	SIDE DISC ABOVE	67
836182	SEITENSCHIEBE OBEN	SIDE DISC ABOVE	79

Teile-Nr. Ident-No.	Benennung	Description	Seite Page
836209	STOESSEL	TAPPET	237
836211	DRUCKL.AN ABDREHMOTOR	PRESSURE PIPE - ON LINKING MOTOR	137
836212	RUECKLEITUNG AN ABDREHMO	RETURN PIPING - ON LINKING MOTOR	137
836219	VERSCHRAUBUNG T8-PL-A3C	SCREWING T8-PL	137
836220	HYDR.SCHLAUCH 16X660	HYDRRAULIC TUBE 16X660	139
836246	SCHALTANSATZ	SWITCH BASE	173
836247	G-SCHMELZEINSATZ 0,63A-T	FUSE 0,63 A TR 5X20	159
836247	G-SCHMELZEINSATZ 0,63A-T	FUSE 0,63 A TR 5X20	161
836247	G-SCHMELZEINSATZ 0,63A-T	FUSE 0,63 A TR 5X20	165
836247	G-SCHMELZEINSATZ 0,63A-T	FUSE 0,63 A TR 5X20	167
836247	G-SCHMELZEINSATZ 0,63A-T	FUSE 0,63 A TR 5X20	169
836247	G-SCHMELZEINSATZ 0,63A-T	FUSE 0,63 A TR 5X20	171
836247	G-SCHMELZEINSATZ 0,63A-T	FUSE 0,63 A TR 5X20	243
836328	SCHMIERNIPPEL R1/8"	LUBRICATING NIPPLE R1/8	61
836328	SCHMIERNIPPEL R1/8"	LUBRICATING NIPPLE R1/8	67
836328	SCHMIERNIPPEL R1/8"	LUBRICATING NIPPLE R1/8	87
836332	ERSATZ-TRENNSTECKER ST-K4	CUT OFF PLUG FOR SPARE	159
836332	ERSATZ-TRENNSTECKER ST-K4	CUT OFF PLUG FOR SPARE	161
836332	ERSATZ-TRENNSTECKER ST-K4	CUT OFF PLUG FOR SPARE	165
836332	ERSATZ-TRENNSTECKER ST-K4	CUT OFF PLUG FOR SPARE	167
836332	ERSATZ-TRENNSTECKER ST-K4	CUT OFF PLUG FOR SPARE	169
836332	ERSATZ-TRENNSTECKER ST-K4	CUT OFF PLUG FOR SPARE	171
836334	4/2 PROP-WEGEVENTIL NG10	4/2 PROP VALVE	133
836334	4/2 PROP-WEGEVENTIL NG10	4/2 PROP VALVE	135
836335	4/3 PROP-WEGEVENTIL NG10	4/3 PROP VALVE	133
836351	DECKEL	COVER	23
836352	ABDECKPLATTE	COVERING PLATE	133
836352	ABDECKPLATTE	COVERING PLATE	135
836358	KUPFERDICHTRING A18X22	COPPER PACKING RING A 18X22	141
836360	KABEL FUER PROP-VENTIL	CABLE FOR PROP-VALVE	175
836373	ADAPTER VOLLST.	ADAPTER	249
836381	FLACHKOPFSCHR. M06X010	SLOTTED PAN HEAD SCREW M06X010	23
836385	KUPPLUNGRITZEL	COUPLING PINION GEAR	87
836386	ABDECKSCHEIBE	COVERING DISC	41
836388	ZENTRIERING	CENTERING RING	41
836392	SEITENSCHIEBE OBEN	SIDE DISC	79
836394	DRUCKSTUECK	THRUST PIECE	85
836395	DECKEL	COVER	87

Index

Teile-Nr. Ident-No.	Benennung	Description	Seite Page
836396	EINSTELLEZENTER	ADJUSTING ECCENTRIC	87
836413	FEDERBOLZEN VOLLST.	SPRING BOLT COMPL.	87
836415	DREHBOLZEN VOLLST.	TURNING PLUG	87
836418	LAGERBUCHSE	BEARING BUSH	87
836449	ISOLIERMANTEL	INSULATING CASING	47
836449	ISOLIERMANTEL	INSULATING CASING	51
836450	ISOLIERPLATTE	INSULATING SLAB	47
836450	ISOLIERPLATTE	INSULATING SLAB	51
836467	SPRITZRING	SPLASHER RING	57
836472	LAGERKLOTZ	BEARING BLOCK	25
836472	LAGERKLOTZ	BEARING BLOCK	37
836496	SCHLAUCHSCHELLE 32-50	HOSE CLIP SGL32-50	115
836496	SCHLAUCHSCHELLE 32-50	HOSE CLIP SGL32-50	117
836499	MAGNETSTOPFEN	MAGNET PLUG	67
836499	MAGNETSTOPFEN	MAGNET PLUG	79
836499	MAGNETSTOPFEN	MAGNET PLUG	83
836502	DIODE 1 N 4007	DIODE 1N 4007	165
836510	VERSTELLPUMPE A10VS045DFR	SELF CONTROLLED PUMP	129
836511	SCHLAUCH	TUBE	115
836511	SCHLAUCH	TUBE	117
836513	RADIALKOLBENMOTOR KM21/21	RADIAL PISTON MOTOR	43
836514	KUPPL.ROTEX 28/38 AL	COUPLING-ROTEX	123
836517	KUPPLUNG ROTEX 28/38 AL	COUPLING ROTEX	123
836522	STERN-DREIECK-ZEITRELAIS	STAR DELTA TIME RELAIS	165
836522	STERN-DREIECK-ZEITRELAIS	STAR DELTA TIME RELAIS	167
836522	STERN-DREIECK-ZEITRELAIS	STAR DELTA TIME RELAIS	169
836522	STERN-DREIECK-ZEITRELAIS	STAR DELTA TIME RELAIS	171
836522	STERN-DREIECK-ZEITRELAIS	STAR DELTA TIME RELAIS	251
836541	BRAETPUMPENRING VOLLST.	MEAT PUMP RING COMPLETE	47
836544	STUETZPLATTE VOLLST.	SUPPORTING PLATE COMPL.	35
836557	DECKEL HINTEN VOLLST.	COVER BACK COMPL.	21
836560	DECKEL RECHTS VOLLST.	COVER RIGHT COMPL.	21
836601	V-RING V-18-S	V-RING V18-S	211
836602	BETRIEBSSTUNDENZAEHLER	RUNNING TIME METER	159
836602	BETRIEBSSTUNDENZAEHLER	RUNNING TIME METER	161
836602	BETRIEBSSTUNDENZAEHLER	RUNNING TIME METER	165
836602	BETRIEBSSTUNDENZAEHLER	RUNNING TIME METER	167
836602	BETRIEBSSTUNDENZAEHLER	RUNNING TIME METER	169
836602	BETRIEBSSTUNDENZAEHLER	RUNNING TIME METER	171
836603	PUMPENGEHAEUSE FG.BEARB.	MEAT PUMP HOUSING	47
836603	PUMPENGEHAEUSE FG.BEARB.	MEAT PUMP HOUSING	51

Teile-Nr. Ident-No.	Benennung	Description	Seite Page
836606	SCHWENKGEHAEUSE VOLLST.	SWIVEL HOUSING COMPL.	67
836619	FRONTHAUBE VOLLST.	FRONT HOOD COMPL.	21
836622	GEHAEUSE VOLLST.	HOUSING COMPL.	23
836623	ABDECKUNG	COVERING	23
836630	WINKELVERSCHRAUBUNG RWV21	ANGULAR SCREWING RWV21	175
836633	SCHLAUCHSTUTZEN	HOSE CONNECTION PIECE	145
836669	PRALLSCHUTZ VOLLST.	BAFFLE PROTECTOR	23
836685	VERSCHRAUBUNG WE12-PLM	UNION ELBOW WE12PLM	145
836687	ABSTREIFPLATTE	SCRAPER	239
836693	HOHLSCHRAUBE M22X1,5/M12	HOLLOW SCREW M22X1,5/M12X1,5	123
836719	KABEL AN STEUERELEKTR.X31	CABLE X31	175
836739	DICHTKANTENRING F.R1/4"	SEAL WASHER DKI R1/4"	135
836739	DICHTKANTENRING F.R1/4"	SEAL WASHER DKI R1/4"	141
836826	NADELLAGER	NEEDLE BEARING	87
836827	SCHRAUB.FED.	PRESSURE SPRING	87
836828	O-RING 158X3	O-RING 158X3	79
836828	O-RING 158X3	O-RING 158X3	83
836835	DRAHTKUGELLAGER	WIRE BEARING	91
836857	STANDARD-TUELLE SR2700	LEDDING IN SLEEVE	115
836857	STANDARD-TUELLE SR2700	LEDDING IN SLEEVE	117
836902	DRUCKTASTE MIT 0-SYMBOL	PUSH BUTTON	173
836907	AUFHAENGBOLZEN	SUSPENSION PLUG	23
836913	SCHEIBE 08,4-ST	DISK 8,4	147
836921	SCHRAUBKUPPLUNG R 1/8 "	SCREW COUPLING R1/8" /ED M16	131
836924	STEUERVENTIL DF ZSP-SO 10	CONTROL VALVE	129
836925	O-RING	O-RING	129
836926	O-RING PRP 012-7507 B&L	O-RING PRP 012-7507	129
836946	FLANSCHPLATTE VOLLST.	FLANGE PLATE COMPL.	123
836958	SCHLAUCHBOGEN	HOSE BOW	141
836975	DICHTUNGSPLATTE	GASKET	153
836976	DECKEL VOLLST.	COVER COMPL.	23
836982	PUMPENTRAEGER PK300/9/85	PUMP SUPPORT	125
836987	RAENDELKOPF M3	KNURLED HEAD	175
836995	LAGERFLANSCH KOMPL.	BEARING FLANGE	59
836996	LAGERFLANSCH KOMPL.	BEARING FLANGE	57
836997	ABDREHANTRIEB-LAGERUNG	BEARING OF LINKING DRIVE	109
836999	HYDR. STEUERUNG VORMONT.	HYDRAULIC CONTROL UNIT PREMOUNTED	131
837000	DECKEL F.WASSERABSCH.VORM	COVER PREMOUNTED	151
837001	SCHWENKGEHAEUSE VORMONT.	SWIVEL HOUSING PREMOUNTED	75
837002	SEITENSCH.M.EXZENTERVERST	SIDE DISC	75

Index

Teile-Nr. Ident-No.	Benennung	Description	Seite Page
837010	ACHSSTUMMEL	AXLE NECK	69
837018	ANSCHLAG	STOP	79
837019	ANSCHLAG	STOP	79
837019	ANSCHLAG	STOP	83
837023	BETRIEBS-MKP-KONDENSATOR	MKP-CAPASITOR	153
837024	KLEMMLEISTE 3-POLIG	TERMINAL BOARD	153
837027	DECKEL	COVER	63
837035	LECKOELLEITUNG AN PUMPE	LEAK OIL PIPE	139
837039	WELLE	SHAFT	29
837039	WELLE	SHAFT	31
837045	LECKOELVERBINDUNGSLEITUNG	LEAK OIL CONNECTING PIPE	137
837050	HALBRUNDKERBNAGEL 4X10	GROOVED PIN 4x10	107
837052	ZYL.SCHRAUBE M10X120	ALLEN SCREW M10X120	79
837052	ZYL.SCHRAUBE M10X120	ALLEN SCREW M10X120	83
837053	TOLERANZRING	TOLERANCE RING	79
837053	TOLERANZRING	TOLERANCE RING	83
837054	RUECKLEITUNG VENTIL-KUEHL	RETURN PIPING VALVE-COOLING	139
837055	STEUERLEITUNG "S"	CONTROL PIPE S	139
837061	STEUERLEITUNG"P"	CONTROL PIPE P	139
837072	MANOMETERLEITUNG	MANOMETER PIPE	137
837117	SCHWENKTEIL VOLLST. 240L	SWIVEL PART COMPL. 240L	93
837158	SCHWENKTEIL VOLLST. 350L	SWIVEL PART COMPL. 350L	93
837176	LAGERRING	BEARING RING	91
837178	LAGERROHR 1	BEARING BASE SLEEVE	39
837179	LAGERROHR 2	BEARING BASE SLEEVE	39
837199	FEDERPLATTE VOLLST.	SPRING PLATE COMPL.	49
837199	FEDERPLATTE VOLLST.	SPRING PLATE COMPL.	53
837200	FEDERPLATTE VOLLST.	SPRING PLATE COMPL.	49
837200	FEDERPLATTE VOLLST.	SPRING PLATE COMPL.	53
837207	LECKOELLEITUNG "P"	LEAK OIL PIPE	137
837219	GUMMI-METALLPUFFER 50X30	RUBBER METAL BUFFER	145
837220	SECHSKT.SCHR.M10X012	HEX. SCREW M10X12	145
837220	SECHSKT.SCHR.M10X012	HEX. SCREW M10X12	147
837316	KUPPLUNGSWELLE	COUPLING SHAFT	59
837347	ANLAUFSCHEIBE	BUFFER DISC	95
837347	ANLAUFSCHEIBE	BUFFER DISC	97
837347	ANLAUFSCHEIBE	BUFFER DISC	99
837347	ANLAUFSCHEIBE	BUFFER DISC	101
837391	AUFNAHME	SEAT	25
837392	ZAHNSCHEIBE 12	TOOTHED WASHER	109
837409	GUMMIDURCHFUEHRUNG TET 7-	CAPSET	175

Teile-Nr. Ident-No.	Benennung	Description	Seite Page
837413	SPANNHEBEL VOLLST.	CLAMPING LEVER COMPL.	107
837432	FUELLTRICHTER VOLLST.	FILLING HOPPER COMPL.	93
837442	SAEULE-UNTERTEIL VOLLST.	COLUMN - LOWER PART COMPL.	95
837442	SAEULE-UNTERTEIL VOLLST.	COLUMN - LOWER PART COMPL.	97
837447	GEWINDESTIFT M12X022	THREAD PIN M12X22	69
837447	GEWINDESTIFT M12X022	THREAD PIN M12X22	79
837447	GEWINDESTIFT M12X022	THREAD PIN M12X22	83
837448	SCHALTRING	SWITCH RING	97
837450	DRUCKSTUECK	THRUST PIECE	85
837464	TASTENMEMBRAN TRANSPARENT	SWITCH MEMBRANE CLEAR	205
837464	TASTENMEMBRAN TRANSPARENT	SWITCH MEMBRANE CLEAR	209
837464	TASTENMEMBRAN TRANSPARENT	SWITCH MEMBRANE CLEAR	217
837464	TASTENMEMBRAN TRANSPARENT	SWITCH MEMBRANE CLEAR	219
837464	TASTENMEMBRAN TRANSPARENT	SWITCH MEMBRANE CLEAR	231
837464	TASTENMEMBRAN TRANSPARENT	SWITCH MEMBRANE CLEAR	233
837465	UNTERLAGSCHEIBE	DISC	95
837465	UNTERLAGSCHEIBE	DISC	97
837465	UNTERLAGSCHEIBE	DISC	99
837465	UNTERLAGSCHEIBE	DISC	101
837466	ABDECKSCHEIBE LINKS	COVERING DISC	95
837466	ABDECKSCHEIBE LINKS	COVERING DISC	99
837467	QUERBOLZEN LINKS	LATERAL PLUG	95
837481	DRUCKTASTE MIT I-SYMBOL	PUSH-BUTTON	173
837487	GASBALLASTVENTIL ST683-0-	GAS BALLAST VALVE	149
837513	HUELSE	SLEEVE	205
837513	HUELSE	SLEEVE	209
837513	HUELSE	SLEEVE	217
837513	HUELSE	SLEEVE	219
837513	HUELSE	SLEEVE	231
837513	HUELSE	SLEEVE	233
837517	ABDECKSCHEIBE RECHTS VOLL	COVERING DISC RIGHT COMPL.	97
837517	ABDECKSCHEIBE RECHTS VOLL	COVERING DISC RIGHT COMPL.	101
837521	STOPFEN	PLUG	209
837521	STOPFEN	PLUG	217
837521	STOPFEN	PLUG	219
837521	STOPFEN	PLUG	233
837550	QUERBOLZEN RECHTS	LATERAL PLUG RIGHT	97
837553	ISOLIERTASCHE	ISOLATION BAG	47
837553	ISOLIERTASCHE	ISOLATION BAG	51
837557	SCHLAUCHSTUTZEN	HOSE CONNECTION PIECE	97
837573	DECKEL LINKS VOLLST.	COVER LEFT COMPL.	21

Index

Teile-Nr. Ident-No.	Benennung	Description	Seite Page
837700	SCHALTPLATTE VOLLST.	SWITCH PLATE COMPL.	157
837726	USIT-RING U24,7X32X2	USIT-RING U26,7X35X2	123
837729	VERSTELLPUMPE	SELF CONTROLLED PUMP	129
837730	FOLIENASTATUR VOLLST.	FOIL KEYBOARD COMPL.	221
837730	FOLIENASTATUR VOLLST.	FOIL KEYBOARD COMPL.	223
837730	FOLIENASTATUR VOLLST.	FOIL KEYBOARD COMPL.	235
837747	BUNDSCHRAUBE	COLLAR SCREW	93
837773	STUETZPLATTE VOLLST.	SUPPORTING PLATE COMPL.	35
837810	PASSSCHEIBE 20X28X0,2	SHIM RING 20/28X0.2	95
837810	PASSSCHEIBE 20X28X0,2	SHIM RING 20/28X0.2	97
837810	PASSSCHEIBE 20X28X0,2	SHIM RING 20/28X0.2	99
837810	PASSSCHEIBE 20X28X0,2	SHIM RING 20/28X0.2	101
837811	PASSSCHEIBE 20X28X1,5	SHIM RING 20/28X1.5	95
837811	PASSSCHEIBE 20X28X1,5	SHIM RING 20/28X1.5	97
837811	PASSSCHEIBE 20X28X1,5	SHIM RING 20/28X1.5	99
837811	PASSSCHEIBE 20X28X1,5	SHIM RING 20/28X1.5	101
837867	ABSTIMMSCHEIBE 0,5	SHIM	95
837867	ABSTIMMSCHEIBE 0,5	SHIM	97
837867	ABSTIMMSCHEIBE 0,5	SHIM	99
837867	ABSTIMMSCHEIBE 0,5	SHIM	101
837890	ENTSTÖRKONDENSATOR VOLLST.	INTERFERENCE CONDENSATOR COMPL.	159
837890	ENTSTÖRKONDENSATOR VOLLST.	INTERFERENCE CONDENSATOR COMPL.	161
837890	ENTSTÖRKONDENSATOR VOLLST.	INTERFERENCE CONDENSATOR COMPL.	165
837890	ENTSTÖRKONDENSATOR VOLLST.	INTERFERENCE CONDENSATOR COMPL.	167
837890	ENTSTÖRKONDENSATOR VOLLST.	INTERFERENCE CONDENSATOR COMPL.	169
837890	ENTSTÖRKONDENSATOR VOLLST.	INTERFERENCE CONDENSATOR COMPL.	171
837896	PASSSCHEIBE 22X32X0,2	SHIM RING 22/32X0.2	209
837896	PASSSCHEIBE 22X32X0,2	SHIM RING 22/32X0.2	211
837896	PASSSCHEIBE 22X32X0,2	SHIM RING 22/32X0.2	215
837896	PASSSCHEIBE 22X32X0,2	SHIM RING 22/32X0.2	217
837896	PASSSCHEIBE 22X32X0,2	SHIM RING 22/32X0.2	219
837896	PASSSCHEIBE 22X32X0,2	SHIM RING 22/32X0.2	233
837906	PASSSCHEIBE 16X22X0,2	SHIM RING 16X22X0,2	211
837908	SEITENSCHLEIBE KPL., MIT	SIDE DISC WITH CAM ADJUSTER	77

Teile-Nr. Ident-No.	Benennung	Description	Seite Page
837943	O-RING 018X005	O-RING 018X005	107
837949	MOTOR 3KW 200-460V;50/60H	THREE PHASE MOTOR 200-460V; 50/60HZ S6	121
837950	MOTOR 575V 60HZ CSA 3KW	THREE PHASE MOTOR 575V 60HZ CSA S6	121
837999	SCHALTERBUEGEL	SWITCH BOW	45
838002	KLEMMBLECH-FREMDGERSTDOSE	TERMINAL BOARD-AUXILIARY SOCKET	33
838003	KLEMMBLECH-V24-STECKDOSE	TERMINAL BOARD - V24 - PLUG SOCKET	33
838033	SCHEIBE 11	DISC 11	29
838033	SCHEIBE 11	DISC 11	31
838034	GEWINDESTIFT M05X006	THREAD PIN M5X6	29
838034	GEWINDESTIFT M05X006	THREAD PIN M5X6	31
838043	ABSTIMMSCHEIBE 0.1	ADJUSTING SHIM 0.1	69
838044	ABSTIMMSCHEIBE 0.5MM	ADJUSTING SHIM 0.5 MM	69
838053	STUETZPLATTE VOLLST.	SUPPORTING PLATE COMPL.	35
838071	HALTERUNG	HANDLE	29
838071	HALTERUNG	HANDLE	31
838111	STOPFEN F. V24-DURCHBRUCH	PLUG F. V24	33
838120	SENKSCHEIBE M05X014	COUNTERSUNK SCREW M05X014	79
838120	SENKSCHEIBE M05X014	COUNTERSUNK SCREW M05X014	83
838145	DECKEL HINTEN VOLLST.	COVER BACK COMPL.	21
838171	FRONTHAUBE VOLLST.	FRONT HOOD COMPL.	21
838176	ZYL.SCHRAUBE M08X120	ALLEN SCREW M08X120	95
838176	ZYL.SCHRAUBE M08X120	ALLEN SCREW M08X120	97
838176	ZYL.SCHRAUBE M08X120	ALLEN SCREW M08X120	99
838176	ZYL.SCHRAUBE M08X120	ALLEN SCREW M08X120	101
838179	DISTANZSCHEIBE	SPACER DISC	119
838181	LUFTENTOELEMENT	AIR DEOILING ELEMENT	149
838183	PROFILDICHTUNG	PROFILE SEAL	115
838183	PROFILDICHTUNG	PROFILE SEAL	117
838196	FREMDGERAETESTECKDOSE X30	ACCESSORY SOCKET X30	175
838197	GERAETESTECKER VOLLST.	PLUG COMPL.	249
838210	LUFT-OELKUEHLER	AIR-OIL COOLER	115
838210	LUFT-OELKUEHLER	AIR-OIL COOLER	117
838226	SEITENSCHLEIBE KPL., 20-54,	SIDE DISC WITH CAM ADJUSTER	77
838236	MOTOR 8KW 200-440V 50+60	THREE PHASE MOTOR	121
838238	MOTOR 8KW 575V 60HZ CSA	THREE PHASE MOTOR 575V 60HZ CSA	121
838301	ZYL.SCHRAUBE M06X050	ALLEN SCREW M06X050	25

Index

Teile-Nr. Ident-No.	Benennung	Description	Seite Page
838301	ZYL.SCHRAUBE M06X050	ALLEN SCREW M06X050	109
838302	ZYL.SCHRAUBE M10X030	ALLEN SCREW M10X30	65
838303	ZYL.SCHRAUBE M10X050	ALLEN SCREW M10X050	93
838305	ZYL.SCHRAUBE M10X025	ALLEN SCREW M10X25	25
838305	ZYL.SCHRAUBE M10X025	ALLEN SCREW M10X25	29
838305	ZYL.SCHRAUBE M10X025	ALLEN SCREW M10X25	31
838305	ZYL.SCHRAUBE M10X025	ALLEN SCREW M10X25	37
838320	DICHTUNG 2380 LANG	COVER SEAL 2380MM LONG	21
838321	DICHTUNG 2590 LANG	COVER SEAL 2590MM LONG	21
838322	DICHTUNG 3000 LANG	COVER SEAL 3000MM LONG	21
838323	DICHTUNG 3370 LANG	COVER SEAL 3370MM LONG	21
838325	GISTA-PROFIL 1150 MM LANG	GISTA-PROFILE SEAL 1150MM LONG	155
838326	VAKUUMSCHLAUCH 330 MM LG.	VACUUM HOSE 330MM LONG NW 18	23
838328	DICHTUNG	PROFILE SEAL 15/5X510MM	115
838328	DICHTUNG	PROFILE SEAL 15/5X510MM	117
838331	PROFILDICHTUNG	PROFILE SEAL 2050MM LONG	115
838331	PROFILDICHTUNG	PROFILE SEAL 2050MM LONG	117
838336	OELABLASSSCHLAUCH 320 LANG	OIL DRAIN HOSE 11/18X320MM LONG	145
838337	S.-DR.SCHLAUCH 1200 MM LG	SUCTION AND PRESSURE HOSE 13/18.6X1200MM	141
838487	PLATTE VOLLST.	PLATE COMPL.	245
838497	FLANSCHLAGER	FLANGE BEARING	71
838509	KEGELKERBSTIFT 2X22	PIN 02X22	141
838548	MOTOR 3KW 200V 60HZ	MOTOR 3KW 200V 60HZ	121
838550	MOTOR 8KW 200V/60HZ	MOTOR 11KW 200V/60HZ	121
838594	SCHRAUB.FED. D=2 DA=10	ALLEN COIL SPRING	157
838608	ZYL.SCHRAUBE M05X055	ALLEN SCREW M05X055	157
838610	LAGER VOLLST.	BEARING COMPL.	157
838637	VERTEILEREINSATZ-AUSLAUF	DISTRIBUTING INSERT	249
838640	VERSCHRAUBUNG WH8	FITTING WH 8-PSM-A3C	123
838641	VERSCHRAUBUNG WH8	FITTING WH 8-PLR-A3C	131
838705	FRONTBLECH MIT STELLKNÖPFEN	FRONT PANEL WITH ADJUSTING KNOBS	211
838777	FLANSCH	FLANGE	97
838777	FLANSCH	FLANGE	101
838829	HYDROMOTOR	HYDRAULIC MOTOR	111
838829	HYDROMOTOR	HYDRAULIC MOTOR	113
838939	KLEMMSTUECK	CLAMPING PIECE	103
838940	HALTEARM	HOLDING ARM	103

Teile-Nr. Ident-No.	Benennung	Description	Seite Page
838943	QUERBOLZEN LINKS	LATERAL PLUG LEFT	95
838943	QUERBOLZEN LINKS	LATERAL PLUG LEFT	99
838945	QUERBOLZEN RECHTS	LATERAL PLUG RIGHT	97
838945	QUERBOLZEN RECHTS	LATERAL PLUG RIGHT	101
838993	SPANNEXZENTER	CAM	49
839146	SCHWENKTEIL VOLLST. 160L	SWIVEL PART COMPL. 160 L	93
839171	GEWINDEHUELSE	THREADED SLEEVE	245
839195	FUELLKOPF VOLLST.	FILLING HEAD COMPL.	245
839204	DISTANZSCHEIBE	SPACER DISC	93
839212	FLACHDICHTUNG 7X4X880	FLAT SEAL	205
839212	FLACHDICHTUNG 7X4X880	FLAT SEAL	209
839212	FLACHDICHTUNG 7X4X880	FLAT SEAL	217
839212	FLACHDICHTUNG 7X4X880	FLAT SEAL	219
839212	FLACHDICHTUNG 7X4X880	FLAT SEAL	231
839212	FLACHDICHTUNG 7X4X880	FLAT SEAL	233
839213	FLACHDICHTUNG 7X4X1290	FLAT SEAL	205
839213	FLACHDICHTUNG 7X4X1290	FLAT SEAL	209
839213	FLACHDICHTUNG 7X4X1290	FLAT SEAL	217
839213	FLACHDICHTUNG 7X4X1290	FLAT SEAL	219
839213	FLACHDICHTUNG 7X4X1290	FLAT SEAL	231
839213	FLACHDICHTUNG 7X4X1290	FLAT SEAL	233
839246	STAUBKAPPE GR.20 KOMPLETT	DUST GUARD COVER SIZE 20 COMPL	199
839251	ZYLINDERSTIFT 04M6X12	CYLINDRICAL PIN 04M6X12	247
839261	SCHWENKLAGERAUGE	SWIVEL BEARING EYE	93
839289	STUETZE RECHTS VOLLST.	STAND RIGHT COMPL.	35
839361	STOPFEN	PLUG	35
839534	V24-STECKER 17-POL.KOMPL.	V24 - PLUG 17 - POLE COMPL.	245
839559	GEWINDESTIFT M8X16	THREAD PIN M08X16	99
839559	GEWINDESTIFT M8X16	THREAD PIN M08X16	107
839617	STEBOLZEN	SPRING HOLDER	115
839617	STEBOLZEN	SPRING HOLDER	117
839664	MSS-SENSOR VOLLST.(S4)	MSS-SENSOR COMPL.	101
839668	SCHALTRING VOLLST.	SWITCH RING COMPL.	101
839697	STUETZPLATTE VOLLST.	SUPPORTING PLATE COMPL.	35
839705	STUETZPLATTE VOLLST.	SUPPORTING PLATE COMPL.	35
839711	MAGNETGEHAEUSE	Magnet housing	31
839721	SENKSCHRAUBE M10X030	COUNTERSUNK SCREW M10X030	35
839723	PLATTE VOLLST.	PLATE COMPL.	245
839744	WEGAUFNEHMER 1837001150	TRAVEL CONVERTER	133
839744	WEGAUFNEHMER 1837001150	TRAVEL CONVERTER	135

Index

Teile-Nr. Ident-No.	Benennung	Description	Seite Page
839752	ZUBRINGERKURVE VOLLST.	AUGER COMPL.	91
839753	ZUBRINGERKURVE VOLLST.	AUGER COMPL.	91
839768	PLATTE VOLLST.	PLATE COMPL.	245
839778	LECKOELLEITUNG	OIL PIPE	111
839778	LECKOELLEITUNG	OIL PIPE	137
839800	KABEL AN S13 VOLLST.	CABLE ON S13 COMPL.	31
839803	GER.FLANSCHVERSCHR.	STRAIGHT FLANGE SCREWING	111
839803	GER.FLANSCHVERSCHR.	STRAIGHT FLANGE SCREWING	113
839808	ZUFUSSTRICHTER	INFLOW SPACE	79
839808	ZUFUSSTRICHTER	INFLOW SPACE	83
839813	SCHWENKLAGERAUGE	SWIVEL BEARING EYE	93
839815	VERSCHLUSSAUGE VOLLST.	CLOSING EYE COMPL.	93
839824	ZYL.SCHRAUBE M10X100	ALLEN SCREW M10X100	111
839824	ZYL.SCHRAUBE M10X100	ALLEN SCREW M10X100	113
839833	ABDECKUNG VF 200	COVERING VF 200	23
839837	ABWEISRING	PROTECTION RING	153
839859	SEITENSCHIEBE OBEN"P"	SIDE DISC ABOVE	79
839927	LUFTSCHACHT	VENTILATING SHAFT	155
839928	LUEFTERBLECH	VENTILATOR SHEET METAL	153
839931	DISTANZHUELSE	DISTANCE SLEEVE	153
839932	ABWEISPLATTE	DISERSION PLATE	63
839966	SERVICE-SCHILD DEUTSCH	SERVICE-LABEL D	241
839967	SERVICE-SCHILD ENGLISCH	SERVICE-LABEL	241
839968	SERVICE-SCHILD FRANZOES.	SERVICE-LABEL	241
839982	SCHALTERBUEGEL	SWITCH BOW	45
839983	DECKEL MIT MASSESTIFT M82	COVER	127
840010	MASCHINENSCHUTZSCHALTER	MACHINE PROTECTION SWITCH	31
840010	MASCHINENSCHUTZSCHALTER	MACHINE PROTECTION SWITCH	45
840024	SCHUTZHAUBE	PROTECTION HOOD	55
840025	AUSWERTEEINHEIT	CONTROL UNIT	159
840025	AUSWERTEEINHEIT	CONTROL UNIT	161
840025	AUSWERTEEINHEIT	CONTROL UNIT	167
840025	AUSWERTEEINHEIT	CONTROL UNIT	169
840025	AUSWERTEEINHEIT	CONTROL UNIT	171
840070	S.-DR.SCHLAUCH 1900 MM LG	SUCTION AND PRESSURE HOSE	141
840075	STABMAGNET RD 10X45	Bar magnet	31
840102	MAGNETGEHAEUSE VOLLST.	MAGNET HOUSING COMPL.	31
840116	NETZKABEL AN ENTKOPPMODUL	MAINS CABLE ON DECOUPLE MODULE	177
840127	SCHLAUCHSTUTZEN	HOSE CONNECTION PIECE	97
840127	SCHLAUCHSTUTZEN	HOSE CONNECTION PIECE	101

Teile-Nr. Ident-No.	Benennung	Description	Seite Page
840133	SERVICE-SCHILD SPANISCH	SERVICE-LABEL	241
840134	KABEL AN ENTKOPPELUNGSMOD	CABLE ON DECOUPLE MODULE	177
840135	KABEL VON ENTKOPPELUNGSMO	CABLE OF DECOUPLE MODULE	177
840135	KABEL VON ENTKOPPELUNGSMO	CABLE OF DECOUPLE MODULE	195
840145	HINWEISSCHILD SPANISCH	INDICATING PLATE SPANISH	241
840156	HINWEISSCHILD SPANISCH	INDICATING LABEL	241
840246	MC-STEUERUNG MIT ANZEIGE	MICRO COMPUTER CONTROL WITH INDICATION	221
840248	STEUERG.M.ANZEIGE U.TASTA	MC-CONTROL WITH INDICATION AND KEYBOARD	221
840248	STEUERG.M.ANZEIGE U.TASTA	MC-CONTROL WITH INDICATION AND KEYBOARD	221
840274	MC-STEUERUNG 10-74 AT	MICRO COMPUTER CONTROL IN EXCHANGE	221
840275	LOGIK-STEUERUNG 10-70 AT	LOGIC CONTROL	207
840371	BLECHWINKEL	METAL SHEET ANGLE	177
840372	ENTKOPPLUNGSMODUL V24	DECOUPLE MODULE V24	177
840383	ZWISCHENSTUECK	INTERMEDIATE PIECE	119
840410	GEWINDESTIFT M04X006	THREAD PIN M04X006	149
840411	STAR-TOLERANZRING	TOLERANCE RING	149
840412	SCHIEBER	SLIDE	149
840413	KOLBEN	PISTON	149
840414	SPANNSCHRAUBE	CLAMPING SCREW	149
840415	ZAHNSCHLEIBE	DISC	149
840416	STIFTSCHRAUBE	SCREW M8X18	149
840417	RUECKSCHLAGKLAPPE	RETURN VALVE	149
840418	ALU-DICHTRING	ALUMINIUM SEAL	149
840419	GEHAEUSE	HOUSING	149
840420	SEITENDECKEL	COVER	149
840421	FUSS	FOOT	149
840423	OELRUECKFUEHRLEITUNG	OIL PIPE	149
840424	DICHTUNG	GASKET	149
840425	KUGELSTUECKSCHRAUBE	BALL SCREW	149
840426	KUPFERRING	COPPER RING	149
840427	GASBALLASTLEITUNG	GAS BALLAST PIPE	149
840428	DICHTUNGRING	PACKING RING	149
840429	VERSCHLUSSCHRAUBE	SCREW PLUG	149
840430	ALU-RING	ALUMINIUM RING	149
840431	IT-DICHTUNG	IT-GASKET	149
840432	ANSCHLUSSCHRAUBE	CONNECTION SCREW	149
840433	DICHTRING	PACKING RING	149

Index

Teile-Nr. Ident-No.	Benennung	Description	Seite Page
840434	HOHLSCHRAUBE	HOLLOW SCREW	149
840435	OELSAUGLEITUNG	OIL PIPE	149
840436	OELBEHAELTERDECKEL	GASKET	149
840437	IT-DICHTUNG	IT-GASKET	149
840438	OELBEHAELTER	OIL TANK SEPARATOR	149
840439	DICHTUNG	GASKET	149
840440	IT-DICHTUNG	IT-GASKET	149
840441	OELSCHAUGLAS	OIL SIGHT GLASS	149
840442	DICHTUNG	GASKET	149
840443	VENTIL	VALVE	149
840444	KUPFERRING	COPPER RING	149
840446	DICHTUNG	GASKET	149
840447	VERSCHLUSSDECKEL	COVER	149
840448	DICHTUNG	GASKET	149
840449	OELABSCHIEDERDECKEL	COVER	149
840450	IT-DICHTUNG	IT-GASKET	149
840451	ANPRESSFEDER DVP 25-64	PRESSURE SPRING	149
840452	ZYL.SCHRAUBE M06X100	ALLEN SCREW M06X100	149
840461	FEDERSCHEIBE	SPRING DISC	149
840462	SICHERUNGSRING 22X1,2	SNAP RING	209
840462	SICHERUNGSRING 22X1,2	SNAP RING	211
840462	SICHERUNGSRING 22X1,2	SNAP RING	215
840462	SICHERUNGSRING 22X1,2	SNAP RING	217
840462	SICHERUNGSRING 22X1,2	SNAP RING	219
840462	SICHERUNGSRING 22X1,2	SNAP RING	233
840516	SCHALTANSATZ	SWITCH BASE	173
840592	SEITENSCH.M.EXZENTERVERST	SIDE DISC WITH CAM ADJUSTER	77
840618	OELTANK VOLLST.	OIL TANK COMPL.	115
840678	DICHTUNG GR.20	GASKET	245
840692	GERAETESTECKDOSE 17 POL.	IMPLEMENT SOCKET 17 POLE	245
840802	VERTEILERBLOCK VOLLST.	DISTRIBUTING BLOCK COMPL.	131
840805	VENTILKOERPER VOLLST.	VALVE BODY COMPL.	131
840850	STEUERUNG-FUELLEN AT	CONTROL-FILL AT	213
840900	BEFESTIGUNGSBLECH VOLLST.	FIXING METAL SHEET COMPL.	177
840921	O-RING 145X3.5	O-RING 145X3.5	151
840958	FLANSCHRING	FLANGE RING	101
840959	SCHLAUCHSTUTZEN	HOSE CONNECTION PIECE	101
840960	VIERKANTSCHLEIBE	SQUARE DISK	101
840975	LAGERBOCK	BEARING BLOCK	109
841039	ZYL.SCHRAUBE M10X016	ALLEN SCREW M10X016	21
841047	SCHLEIBE 10,5	DISC 10,5	65

Teile-Nr. Ident-No.	Benennung	Description	Seite Page
841048	SECHSKT.SCHR.M08X025	HEX.SCREW M08X025	251
841050	VERSCHLUSSSCHRAUBE R3/8"	LOCKING SCREW VSTI R3/8	131
841068	SECHSKANTMUTTER M14	HEX. NUT M14	101
841070	QUERBOLZEN	LATERAL PLUG	99
841070	QUERBOLZEN	LATERAL PLUG	101
841071	SPANNHEBEL VOLLST.	CLAMPING LEVER COMPL.	107
841072	SPANNBOLZEN	CLAMPING BOLT	107
841090	GEGENHALTEKURVE KOMPL.	COUNTER ARM COMPL.	107
841149	ANSCHLAGRING	STOP RING	99
841151	ANSCHLAGELEMENT VOLLST.	STOP ELEMENT	99
841152	SCHALTBOLZEN	CONTROL PIN	95
841152	SCHALTBOLZEN	CONTROL PIN	97
841152	SCHALTBOLZEN	CONTROL PIN	99
841152	SCHALTBOLZEN	CONTROL PIN	101
841171	GEWINDESTIFT M08X1X028	THREAD PIN M8X1X28	129
841174	LUEFTUNG KOMPL.M.SCHLAUCH	VENTILATION COMPL. WITH HOSE	153
841285	HEBEL	LEVER	107
841286	DRUCKSTUECK BNS M8X16	THRUST PIECE	107
841290	VERSCHLUSSSCHRAUBE R1/8"	LOCKING SCREW R1/8"	131
841298	PUMPENTRAEGER	PUMP SUPPORT	125
841393	MONTAGEBLECH	ASSEMBLING METAL SHEET	145
841466	FRONTPLATTE KPL.FUELLEN	FRONT PANEL	215
841536	LAGER VOLLST.	BEARING COMPL.	157
841536	LAGER VOLLST.	BEARING COMPL.	157
841537	DREHIMPULSGEBER VOLLST.	SHAFT ENCODER COMPL.	55
841538	MANOMETER 0-315 BAR G1/4"	PRESSURE MEASURING INSTRUMENT	135
841544	FRONTPLATTENRAHMEN VOLLST	FRONT PANEL FRAME COMPL.	209
841544	FRONTPLATTENRAHMEN VOLLST	FRONT PANEL FRAME COMPL.	217
841544	FRONTPLATTENRAHMEN VOLLST	FRONT PANEL FRAME COMPL.	219
841544	FRONTPLATTENRAHMEN VOLLST	FRONT PANEL FRAME COMPL.	233
841545	FRONTPLATTENRAHMEN VOLLST	FRONT PANEL FRAME COMPL.	209
841545	FRONTPLATTENRAHMEN VOLLST	FRONT PANEL FRAME COMPL.	217
841545	FRONTPLATTENRAHMEN VOLLST	FRONT PANEL FRAME COMPL.	219
841545	FRONTPLATTENRAHMEN VOLLST	FRONT PANEL FRAME COMPL.	233
841645	GEGENHALTEKURVE KOMPL.	COUNTER ARM COMPL.	107
841666	GRIFF	GRIP	151
841799	FLANSCH	FLANGE	45
841801	VERSCHLUSSSCHRAUBE	LOCKING SCREW	45
841838	MC-STEUERUNG DRUCKREGELUN	MC-CONTROL PRESSURE REGULATION	223

Index

Teile-Nr. Ident-No.	Benennung	Description	Seite Page
841870	ABSTREIFER F.BRUEHWURST	SCRAPER	91
841871	ABSTREIFER F.ROHWURST	SCRAPER	91
841894	ZAHNRAD Z=131	GEAR WHEEL Z=131	43
841896	CODIERSTECKER "P"	CODING PLUG	45
841899	ABSTREIFER BRUEHWURST	SCRAPER	91
841955	SPANNHEBEL MIT QUERBOLZEN	CLAMPING LEVER WITH LATERAL PLUG	95
841955	SPANNHEBEL MIT QUERBOLZEN	CLAMPING LEVER WITH LATERAL PLUG	97
841955	SPANNHEBEL MIT QUERBOLZEN	CLAMPING LEVER WITH LATERAL PLUG	99
841955	SPANNHEBEL MIT QUERBOLZEN	CLAMPING LEVER WITH LATERAL PLUG	101
841955	SPANNHEBEL MIT QUERBOLZEN	CLAMPING LEVER WITH LATERAL PLUG	107
842018	SPANNEZENTER	CAM	49
842165	KUPFERRING	COPER RING	149
842226	KLEMMSCHRAUBE	CLAMPING SCREW	65
842328	HINWEISSCHILD ITALIENISCH	INDICATING PLATE	241
842329	HINWEISSCHILD ITALIENISCH	INDICATING PLATE	241
842345	EINSTELLGEWINDESTIFT	ADJUSTING THREAD PIN	25
842345	EINSTELLGEWINDESTIFT	ADJUSTING THREAD PIN	37
842346	SCHARNIERPLATTE	HINGE PLATE	25
842346	SCHARNIERPLATTE	HINGE PLATE	37
842415	DREHIMPULSGEBER VF80/200	SHAFT ENCODER COMPL.	55
842416	DREHIMPULSGEBER VF300	SHAFT ENCODER COMPL.	55
842438	WELLENDICHTRING 28X47X7	RADIAL SHAFT SEAL	149
842441	FUELLROHR 60/73X300	FILLING TUBE 60/73X300	245
842448	VERRIEGELUNG	LOCKING	93
842468	PUMPENGEH.F.DRUCKSENSOR	MEAT PUMP HOUSING (PRESSURE SENSOR)	47
842468	PUMPENGEH.F.DRUCKSENSOR	MEAT PUMP HOUSING (PRESSURE SENSOR)	51
842559	VENTILKOERPER	VALVE BODY	131
842559	VENTILKOERPER	VALVE BODY	131
842570	PUMPENGEH.F.DRUCKSENSOR	MEAT PUMP HOUSING (PRESSURE SENSOR)	47
842570	PUMPENGEH.F.DRUCKSENSOR	MEAT PUMP HOUSING (PRESSURE SENSOR)	51
842571	ABDECKSCHEIBE	COVERING DISC	43

Teile-Nr. Ident-No.	Benennung	Description	Seite Page
842580	SCHARNIERBOCK	HINGE BLOCK	151
842621	SCHRAUB.FED. D=1,1 DA=7,4	COIL SPRING	131
842623	SCHWENKVERSCHRAUBUNG	SWIVEL FITTING	127
842623	SCHWENKVERSCHRAUBUNG	SWIVEL FITTING	131
842623	SCHWENKVERSCHRAUBUNG	SWIVEL FITTING	139
842874	FUEHRUNGSSCHIENE 160 TIEF	GUIDE RAIL	225
842874	FUEHRUNGSSCHIENE 160 TIEF	GUIDE RAIL	229
843024	ZYLINDERSTIFT 04M6X28	CYLINDRICAL PIN 04M6X28	151
843042	TROCKENBUCHSE	DRY BEARING	69
843043	TROCKENBUCHSE	DRY BEARING	69
843043	TROCKENBUCHSE	DRY BEARING	87
843094	HINWEISSCHILD RUMÄNISCH	INDICATING LABEL	241
843096	HINWEISSCHILD RUMAENISCH	INDICATING PLATE	241
843098	SERVICE-SCHILD RUMAENISCH	SERVICE LABEL	241
843175	RADIALVENTILATOR D220	RADIAL FAN R2E 220-AA 40-53	153
843195	VENTILKOERPER VORMONTIERT	VALVE BODY	131
843262	SERVICE-SCHILD ITALIEN.	SERVICE LABEL ITALI	241
843511	MULTIFUNKTIONSKARTE MFK	MULTI-FUNCTION-CARD	227
843719	ABSTIMMSCHEIBE	SHIM	25
843719	ABSTIMMSCHEIBE	SHIM	37
843720	ABSTIMMSCHEIBE	SHIM	25
843720	ABSTIMMSCHEIBE	SHIM	37
843721	ABSTIMMSCHEIBE	SHIM	25
843721	ABSTIMMSCHEIBE	SHIM	37
843725	TRITTBLECH VOLLST.	STEP PLATE	29
843729	FUELLSTEUERUNG DRUCKREGELUNG	FILLING CONTROL PRESSURE REGULATOR	213
843783	ZYL.SCHRAUBE M10X030	ALLEN SCREW M10X30	29
843783	ZYL.SCHRAUBE M10X030	ALLEN SCREW M10X30	31
843931	HYDROSERVOVERSTAERKER	HYDROSERVO AMPLIFIER	229
844074	KONFIGURATIONSMOD. F. MFK	CONFIGURATION MODULE	227
844075	TASTATURADAPTER TAC	KEYPAD ADAPTER TAC	231
844117	CAN-KARTE	COMMUNICATION-CARD	227
844119	GUMMIPLATTE	RUBBER PLATE	147
844127	HUELSENFREILAUF	SLEEVE TYPE FREE WHEEL	95
844127	HUELSENFREILAUF	SLEEVE TYPE FREE WHEEL	97
844127	HUELSENFREILAUF	SLEEVE TYPE FREE WHEEL	99
844127	HUELSENFREILAUF	SLEEVE TYPE FREE WHEEL	101
844482	MOTOR 5,0KW;200-440V	MOTOR 5,0KW;200-440V	121
844483	MOTOR 5,0KW;200V/60HZ	MOTOR 5,0KW;200V/60HZ	121
844484	MOTOR 5,0KW;575V/60HZ CSA	MOTOR 5,0KW;575V/60HZ CSA	121

Index

Teile-Nr. Ident-No.	Benennung	Description	Seite Page
844588	ZEMENT DRAHTWIDERSTAND	CEMENT COATED RESISTOR	251
844600	FLUEGELSCHRAUBE	WING SCREW	45
844646	SPIEGEL	MIRROR	103
844673	FUELLROHR 25/73X300	FILLING TUBE 25/73X300	245
844752	FRONTHAUBE VOLLST.	FRONT HOOD	21
844752	FRONTHAUBE VOLLST.	FRONT HOOD	21
844763	RADIALKOLBENMOTOR VOLLST.	RADIAL OIL MOTOR	43
844840	SCHWIMMERKAEFIG	FLOAT RETAINER	151
844931	FEDERPLATTE VOLLST.	SPRING PLATE COMPL.	49
844931	FEDERPLATTE VOLLST.	SPRING PLATE COMPL.	53
845005	GEWINDETUELLE G1/2"	THREAD NOZZLE G1/2"	145
845005	GEWINDETUELLE G1/2"	THREAD NOZZLE G1/2"	147
845015	KABELKANAL	CABLE CHANNEL	229
845024	GEWINDESTREIFEN	THREAD STRIP	229
845304	SCHUTZBLECH VOLLST.	GUARD PLATE COMPL.	225
845328	MONTAGEBLECH	ASSEMBLING PLATE	147
845332	ZWILLINGSKLEMMME UK3 TWIN	DOUBLE TERMINAL UKV TWIN	169
845332	ZWILLINGSKLEMMME UK3 TWIN	DOUBLE TERMINAL UKV TWIN	171
845332	ZWILLINGSKLEMMME UK3 TWIN	DOUBLE TERMINAL UKV TWIN	251
845333	ZWILLINGS-PE-KLEMMME	DOUBLE-PE-TERMINAL UK3 TWIN-PE	251
845482	SCHLAUCHSCHELLE 40-60/9	HOSE CLIP 40-60/9	123
845548	NIVEAUGEBER U1.16 SA31, (S7)	OIL CONTROL SWITCH S7	149
845567	TANKDECKEL	TANK COVER	115
845567	TANKDECKEL	TANK COVER	117
845568	OELTANK VOLLST.	OIL TANK COMPL.	115
845568	OELTANK VOLLST.	OIL TANK COMPL.	117
845601	ABDECKUNG	COVERING	163
845604	KOMBIDICHTUNG KOMPL.	COMBI SEAL COMPL.	79
845604	KOMBIDICHTUNG KOMPL.	COMBI SEAL COMPL.	83
845605	KOMBIDICHTUNG KOMPL.	COMBI SEAL COMPL.	91
845607	RUECKSCHLAGVENTIL	RETURN VALVE	149
845611	ZYL.SCHRAUBE M06X065	ALLEN SCREW M06X065	251
845622	ZUSATZBLECH	ADDITION PLATE	21
845752	ZYL.SCHRAUBE M02,5X008-5.	HEX.SCREW M02,5X008	259
845755	NIPPEL	METAL NIPPLE	227
845756	HALSSCHRAUBE M2,5X11	SCREW M2,5X11	227
845763	BLINDABDECKUNG 4TE,6HE	PARTIAL FRONT PLATE	227
845783	ABDECKUNG	COVERING	163
845855	FLANSCHLAGER M.FIXIERBOHR	FLANGE BEARING WITH FIXING HOLE	71

Teile-Nr. Ident-No.	Benennung	Description	Seite Page
845855	FLANSCHLAGER M.FIXIERBOHR	FLANGE BEARING WITH FIXING HOLE	85
845876	VAKUUMREGELUNG VKR	VACUUM CONTROL VKR	227
845908	LEITERPLATTE HYB	PRINTED CIRCUIT HYB	229
845977	MC-FUELLSTEUERUNG M.ANZ.	MC-FILLING CONTROL UNIT WITH INDICATION	235
846013	SCHEIBENFEDER 3X5	DISC SPRING 3X5	113
846018	ERSATZTEIL-SET KPL.10-61	SPARE PARTS SET COMPL.	145
846075	ABSTANDSBOLZEN M2.5X15	DISTANCE BOLT M2.5X15	203
846253	ANSCHLUSSBLOCK	CONNECTION BLOCK	143
846302	HYDRAULIKLEITUNG	HYDRAULIC PIPE	127
846302	HYDRAULIKLEITUNG	HYDRAULIC PIPE	139
846308	HALTEWINKEL	SUPPORT	143
846469	DRUCKSENSORLEITUNG	PRESSURE SENSOR PIPE	137
846470	DRUCKLEITUNG	PRESSURE PIPE HOSE-CONTROL BLOCK	139
846472	FUELLROHR 14/73	FILLING TUBE 14/73	245
846480	EJOT-PT-SCHRAUBE K 60X20	EJOT-PT-SCREW K 60X20	95
846480	EJOT-PT-SCHRAUBE K 60X20	EJOT-PT-SCREW K 60X20	97
846480	EJOT-PT-SCHRAUBE K 60X20	EJOT-PT-SCREW K 60X20	99
846480	EJOT-PT-SCHRAUBE K 60X20	EJOT-PT-SCREW K 60X20	101
846480	EJOT-PT-SCHRAUBE K 60X20	EJOT-PT-SCREW K 60X20	103
846480	EJOT-PT-SCHRAUBE K 60X20	EJOT-PT-SCREW K 60X20	151
846504	SAEULE-UNTERTEIL VOLLST.	COLUMN LOWER PART	95
846504	SAEULE-UNTERTEIL VOLLST.	COLUMN LOWER PART	97
846504	SAEULE-UNTERTEIL VOLLST.	COLUMN LOWER PART	99
846504	SAEULE-UNTERTEIL VOLLST.	COLUMN LOWER PART	101
846506	SAEULE-OBERTEIL	COLUMN-UPPER PART	95
846506	SAEULE-OBERTEIL	COLUMN-UPPER PART	97
846508	SAEULE-UNTERTEIL VOLLST.	COLUMN LOWER PART	99
846508	SAEULE-UNTERTEIL VOLLST.	COLUMN LOWER PART	101
846510	DECKEL	COVER	95
846510	DECKEL	COVER	97
846510	DECKEL	COVER	99
846510	DECKEL	COVER	101
846566	EINSCHUB PC 486DX TYP SPC	ELEKTRONIC CONTROL IPC	227
846692	EINSCHRAUBSCHLAUCHTUELLE	SCREW-IN HOSE SLEEVE	143
846694	DICHTRING-FIBER G1/4	PACKING-RING	143
846722	KABEL MFK-X6 AN KLEMMML.	CABLE MFK-X6 TO VACUUM UNIT	187
846723	KABEL MFK-X5	CABLE HFK-X5 TERMINAL STRIP	185
846724	CAN-STECKDOSE	COMMUNICATION-SOCKET	183

Index

Teile-Nr. Ident-No.	Benennung	Description	Seite Page
846725	KABEL HYB-X4	CABLE HYB-X4 ON Y1	189
846726	KABEL HYB-X5	CABLE HYB-X5 ON Y2	189
846727	KABEL HYB-X4	CABLE HYB-X4 ON Y3	191
846728	KABEL HYS	CABLE HYS ON B9	189
846729	KABEL HYS	CABLE HYS ON B10	189
846731	KABEL HYS-X1007	CABLE FROM HYS-X1007 TO SHAFT ENCODER	191
846733	KABEL HYB-X3	CABLE HYB-X3 ON TERMINAL STRIP	187
846734	KABEL HYB-X3	CABLE HYB-X3 ON TERMINAL STRIP	187
846735	KABEL HYS-X1006/X2006	CABLE HYS-X1006/2006 ON TERMINAL STRIP	191
846736	KABEL MFK-X2	CABLE MFK-X2 ON TERMINAL STRIP	185
846737	KABEL MFK-X7	CABLE MFK-X7 ON TERMINAL STRIP	185
846738	KABEL HYS-X1008	CABLE HYS-X1008 ON CAN-X3	191
846739	KABEL MFK-X3	CABLE MFK-X3 ON PRESSURE SENSOR	187
846740	KABEL 220V AN STEUERUNG	CABLE 220V SNTPC ON TERMINAL STRIP	183
846740	KABEL 220V AN STEUERUNG	CABLE 220V SNTPC ON TERMINAL STRIP	197
846836	STEUERTRANSFORMATOR	CONTROL TRANSFORMER	159
846836	STEUERTRANSFORMATOR	CONTROL TRANSFORMER	161
846836	STEUERTRANSFORMATOR	CONTROL TRANSFORMER	165
846836	STEUERTRANSFORMATOR	CONTROL TRANSFORMER	167
846836	STEUERTRANSFORMATOR	CONTROL TRANSFORMER	169
846836	STEUERTRANSFORMATOR	CONTROL TRANSFORMER	171
846837	O-RING 76X2	O-RING 76X2	65
846859	FUELLSTEUERG.M.ANZ.U.TAST	MC-FILLING CONTROL UNIT WITH INDICATION	235
846860	MC-FUELLSTEUERG.10-78, (AT)	MC-FILLING CONTROL UNIT 10-78	235
846905	KABEL SPC-X5	CABLE SPC-X5 ON TAC (20-77)	193
846920	DOSENFUELLBOGEN VOLLST.	CAN CURVED FILLING TUBE COMPL.	245
846936	GRAFIK-SPEICHERKARTE GSK	GRAPHIC MEMORY CARD	227
846936	GRAFIK-SPEICHERKARTE GSK	GRAPHIC MEMORY CARD	227
846937	AT-BUS PLATINE TYP PCB-8	AT-BUS BOARD	225
846971	KONDENSATOR VOLLST.	CAPACITOR COMPL.	193
846972	BRAETPUMPENRING VOLLST.GK	MEAT PUMP RING COMPL.	51
846993	ABDECKHAUBE VOLLST.	COVER COMPL.	231
846994	SCHWENKGEHAEUSE VOLLST.	SWIVEL HOUSING COMPL.	79
846994	SCHWENKGEHAEUSE VOLLST.	SWIVEL HOUSING COMPL.	83

Teile-Nr. Ident-No.	Benennung	Description	Seite Page
847004	KABEL 24V SNTPC	CABLE 24V SNTPC ON GSK-X2	185
847005	KABEL GSK-X4	CABLE GSK-X4	193
847016	NETZTEIL TYP SNTPC	POWER NETWORK TYPE SNTPC	227
847017	AUSGLEICHSZYLINDER	COMPENSATING CYLINDER	83
847028	SCHWENKGEHAEUSE VOLLST.	SWIVEL HOUSING COMPL.	79
847028	SCHWENKGEHAEUSE VOLLST.	SWIVEL HOUSING COMPL.	83
847070	SEITENSCHLEIBE OBEN "N" GK	TOP PLATE "N" WITH WEIGHT COMPENSATION	83
847071	BRAETPUMPENRING KOMPL.	MEAT PUMP RING COMPL.	51
847071	BRAETPUMPENRING KOMPL.	MEAT PUMP RING COMPL.	83
847072	SPANNEXZENTER	CAM	53
847072	SPANNEXZENTER	CAM	83
847105	GUMMIPUFFER	RUBBER BUFFER	247
847125	PROPVENTIL 2/2 WEGE DN4	PROPORTIONAL VALVE 2/2	143
847126	DRUCKTRANSMITTER	PRESSURE TRANSMITTER	143
847127	DRUCKSENSOR 0-250 BAR	PRESSURE SENSOR 0-250 BAR HEAVY DUTY	135
847156	TRITTBLECH VOLLST.	STEP PLATE COMPL. STEP W. ELECTR. SAFETY	31
847193	ABSCHLUSS-STECKER BUCHSE	CAN-END PLUG 9 PINS	193
847259	RAENDELSCHRAUBE KOMPL.	KNURLED SCREW COMPL.	175
847259	RAENDELSCHRAUBE KOMPL.	KNURLED SCREW COMPL.	197
847277	WELLENSCHUTZHUELSE	PROTECTION SLEEVE OF SHAFT	149
847309	FRONTBLECH	FRONT PLATE	231
847315	BOLZEN UNC440/36IA10AG3	DISTANCE BOLT UNC/M3X10	231
847357	DRUCKSENSOR	PRESSURE SENSOR IDA374/50/0-10	45
847368	FUEHRUNGSFLANSCH	GUIDE FLANGE	83
847370	KABEL AN DRUCKSENSOR	CABLE ON PRESSURE SENSOR	45
847397	AXIALLUEFTER MIT KABEL	AXIAL VENTILATOR WITH CABLE	251
847400	AUFNAHMEPLATTE	LOCATION PLATE	225
847404	MC-STEUERUNG-DRUCKREGELG.	MC CONTROL PRESSURE REGULATION	223
847404	MC-STEUERUNG-DRUCKREGELG.	MC CONTROL PRESSURE REGULATION	223
847419	DOSENFÜLLKOPF VOLLST.-99-	CAN FILLING HEAD COMPL.-99-	245
847420	DOSENFÜLLKOPF VOLLST.-73-	CAN FILLING HEAD COMPL.-73-	245
847421	DOSENFÜLLKOPF VOLLST.-65-	CAN FILLING HEAD COMPL.-65-	245
847423	DOSENFÜLLKOPF VOLLST.-86-	CAN FILLING HEAD COMPL.-86-	245
847455	VERBINDUNGSKABEL 25-PO	CONNECTION CABLE 25-PINS COMPL.	231

Index

Teile-Nr. Ident-No.	Benennung	Description	Seite Page
847470	CAN ABSCHLUSS-STECKER	CAN-CONNECTING PLUG WITH PINS	195
847470	CAN ABSCHLUSS-STECKER	CAN-CONNECTING PLUG WITH PINS	259
847482	FAECHERSCHEIBE J 3.2	SHIM J 3.2	225
847522	DRUCKFEDER	PRESSURE SPRING	83
847534	FLANSCHDECKEL	FLANGE LID	79
847574	GEWINDESTREIFEN 42TE	THREAD STRIP 42TE	225
847586	LINSENSCHRAUBE M3X5	SCREW M3X5	225
847587	ABSTANDSBOLZEN M3X8JJ	DISTANCE BOLT M3X8JJ	225
847607	ABSTANDSROLLE 6/3.4X4	DISTANCE ROLLER RD6/3.4X4	229
847608	FRONTRAHMEN VOLLST.	FRONT PANEL FRAME	231
847614	EL-DISPLAY	EL-DISPLAY	231
847617	SCHRAUBE 4-40 UNC-2A-1	SCREW 4-40 UNC-2A-1	231
847621	SCHRAUBVERRIEGELUNG LANG	SCREW LOCKING SYSTEM, LONG	231
847622	DRUCKFEDER VD-117A	PRESSURE SPRING VD-117A	205
847622	DRUCKFEDER VD-117A	PRESSURE SPRING VD-117A	231
847633	BEHAELTER VOLLST.	CONTAINER COMPL.	151
847638	SPANNEZENTER	EX. CAM	53
847773	PROGRAMMSPEICHER VOLLST.	PROGRAM MEMORY	227
847790	GEWINDESTUTZEN	THREADED BOLT	151
847791	GEWINDEBUCHSE	THREADED BUSHING	151
848100	SCHUETZ 24V/50-60HZ	CONTACTOR 24V/50-60HZ, LC1-D1800 B7	165
848100	SCHUETZ 24V/50-60HZ	CONTACTOR 24V/50-60HZ, LC1-D1800 B7	167
848100	SCHUETZ 24V/50-60HZ	CONTACTOR 24V/50-60HZ, LC1-D1800 B7	169
848100	SCHUETZ 24V/50-60HZ	CONTACTOR 24V/50-60HZ, LC1-D1800 B7	171
848100	SCHUETZ 24V/50-60HZ	CONTACTOR 24V/50-60HZ, LC1-D1800 B7	251
848101	SCHUETZ 24V/50-60HZ	CONTACTOR 24V/50-60HZ	159
848101	SCHUETZ 24V/50-60HZ	CONTACTOR 24V/50-60HZ	161
848101	SCHUETZ 24V/50-60HZ	CONTACTOR 24V/50-60HZ	165
848101	SCHUETZ 24V/50-60HZ	CONTACTOR 24V/50-60HZ	167
848101	SCHUETZ 24V/50-60HZ	CONTACTOR 24V/50-60HZ	169
848101	SCHUETZ 24V/50-60HZ	CONTACTOR 24V/50-60HZ	171
848102	VARISTOR-MODUL	VARISTOR MODULE, LA4-DE 1E	159
848102	VARISTOR-MODUL	VARISTOR MODULE, LA4-DE 1E	161
848102	VARISTOR-MODUL	VARISTOR MODULE, LA4-DE 1E	165
848102	VARISTOR-MODUL	VARISTOR MODULE, LA4-DE 1E	167
848102	VARISTOR-MODUL	VARISTOR MODULE, LA4-DE 1E	169

Teile-Nr. Ident-No.	Benennung	Description	Seite Page
848102	VARISTOR-MODUL	VARISTOR MODULE, LA4-DE 1E	171
848102	VARISTOR-MODUL	VARISTOR MODULE, LA4-DE 1E	251
848103	HILFSSCHALTERBLOCK 2S+2OE	ASSISTENT SWITCH BLOCK 2S+2OE	161
848103	HILFSSCHALTERBLOCK 2S+2OE	ASSISTENT SWITCH BLOCK 2S+2OE	165
848103	HILFSSCHALTERBLOCK 2S+2OE	ASSISTENT SWITCH BLOCK 2S+2OE	167
848103	HILFSSCHALTERBLOCK 2S+2OE	ASSISTENT SWITCH BLOCK 2S+2OE	169
848103	HILFSSCHALTERBLOCK 2S+2OE	ASSISTENT SWITCH BLOCK 2S+2OE	171
848103	HILFSSCHALTERBLOCK 2S+2OE	ASSISTENT SWITCH BLOCK 2S+2OE	251
848157	MOTORSCHUTZRELAIS 4-6A	MOTOR CONTACTOR 4-6A	173
848158	MOTORSCHUTZRELAIS 5,5-8A	MOTOR CONTACTOR 5,5-8A	173
848159	MOTORSCHUTZRELAIS 9-13A	MOTOR CONTACTOR 9-13A	173
848160	MOTORSCHUTZRELAIS 12-18A	MOTOR CONTACTOR 12-18A	173
848161	MOTORSCHUTZRELAIS 17-25A	MOTOR CONTACTOR 17-25A	173
848162	TRAEGER FUER EINZELAUFS.	CARRRIER	173
848341	BEFESTIGUNGSSHELLE BSL	FIXING CLIP BSL	101
848342	STECKERBSTIFT 8X18	DOWEL PIN 8X18	99
848342	STECKERBSTIFT 8X18	DOWEL PIN 8X18	101
848347	ARRETIERUNGSBOLZEN	LOCKING BOLT	83
848348	ARRETIERUNGSBOLZEN	LOCKING BOLT	83
848350	AUSGLEICHSKOLBEN	COMPENSATION PISTON	83
848379	ARRETIERUNGSGRIFF	LOCKING HANDLE	83
848382	ZYLINDERDRUCKFEDER	PRESSURE SPRING	83
848389	FEDERRING A6	SPRING WASHER	43
848389	FEDERRING A6	SPRING WASHER	111
848389	FEDERRING A6	SPRING WASHER	113
848393	SECHSKT.SCHR.M08X012	HEX.SCREW M08X012	251
848398	ZYL.SCHRAUBE M08X050	ALLEN SCREW	99
848398	ZYL.SCHRAUBE M08X050	ALLEN SCREW	101
848406	STAUBKAPPE 37POL-BUCHSE	DUST GUARD COVER	203
848406	STAUBKAPPE 37POL-BUCHSE	DUST GUARD COVER	227
848407	STAUBKAPPE 25POL-BUCHSE	DUST GUARD COVER	203
848407	STAUBKAPPE 25POL-BUCHSE	DUST GUARD COVER	227
848408	STAUBKAPPE 9POL-BUCHSE	DUST GUARD COVER	227
848408	STAUBKAPPE 9POL-BUCHSE	DUST GUARD COVER	229
848409	STAUBKAPPE 9POL-STIFT	DUST GUARD COVER	203
848409	STAUBKAPPE 9POL-STIFT	DUST GUARD COVER	227
848409	STAUBKAPPE 9POL-STIFT	DUST GUARD COVER	229
848506	BATTERIE LITHIUM	BATTERY	201
848506	BATTERIE LITHIUM	BATTERY	227
848743	SERIELLE KOMUNIKATION SKK	COMMUNICATION CARD	227
848756	DECKEL HINTEN VOLLST.	COVER REAR COMPL.	33

Index

Teile-Nr. Ident-No.	Benennung	Description	Seite Page
848766	SEITENSCHIEBE OBEN	TOP PLATE	83
848771	SEITENSCHIEBE	TOP PLATE	83
848786	HAUPTSCHALTER 3-POLIG	MAIN SWITCH	179
848787	PE-KLEMME NPE 24	CLAMPING DEVICE	179
848789	KABEL AN HAUPTSCHALTER	CABLE ON MAIN SWITCH	179
848790	KABEL AN HAUPTSCHALTER	CABLE ON MAIN SWITCH	179
848790	KABEL AN HAUPTSCHALTER	CABLE ON MAIN SWITCH	181
848805	SEITENSCHIEBE,OBEN "N" GK	TOP PLATE "N" WITH WEIGHT COMP.	83
848808	SPANNEXZENTER	CAM	53
848809	SPANNEXZENTER	CAM	53
848809	SPANNEXZENTER	CAM	83
848844	SEITENSCHIEBE,OBEN	TOP PLATE	83
848853	ISOLIER-DISTANZHUELSE	INSULATING DISTANCE BUSHING	231
848869	WINKEL FUER HAUPTSCHALTER	BRACKET FOR MAIN SWITCH	35
848956	BRAETPUMPENRING VOLLST.	MEAT PUMP RING	51
848974	DECKEL VOLLST.	COVER COMPL.	21
848974	DECKEL VOLLST.	COVER COMPL.	33
848993	GEHAEUSE VOLLST.	HOUSING COMPL.	225
848994	BRAETPUMPENRING KOMPL.GK	MEAT PUMP RING WITH WEIGHT COMPENSATION	51
848994	BRAETPUMPENRING KOMPL.GK	MEAT PUMP RING WITH WEIGHT COMPENSATION	83
848999	BLECHGEHAEUSE KOMPL.	SHEET-METAL HOUSING COMPL.	229
849003	SEITENSCHIEBE M.GK.U.EXZV	TOP PLATE COMPL. WITH WEIGHT COMP.	81
849004	SEITENSCHIEBE M.GK.U.EXZV	TOP PLATE COMPL. WITH WEIGHT COMP.	81
849034	TRAEGERSCIENE	CARRYING IRON HOOP	229
849041	TRAEGERSCIENE KM6-II VO	CARRYING IRON HOOP	225
849042	TRAEGERSCIENE KM6-II VU	CARRYING IRON HOOP	225
849047	FLACHDICHTUNG	FLAT SEALING	127
849067	SCHLAUCHMUFFE	HOSE CONNECTION SOCKET	151
849069	SEITENSCHIEBE M.GK.U.EXZV	TOP PLATE COMPL. WITH WEIGHT COMP.	81
849070	SEITENSCHIEBE M.EXZVERS	TOP PLATE COMPL. WITH WEIGHT COMP.	81
849073	RAENDELSCHRAUBE KOMPL.	KNURLED SCREW COMPL.	197
849123	KABELBINDER PLT5H	CABLE CLIP PLT5H	139
849252	BEHAELTER KOMPL.	CONTAINER COMPL.	151

Teile-Nr. Ident-No.	Benennung	Description	Seite Page
849301	SEITENSCHIEBE M.GK.U.EXZV	SIDE DISC WITH WEIGHT COMPENSATION AND	81
849333	KLEMMENABDECKUNG	TERMINAL COVER	179
849435	HALTEWINKEL	SUPPORT	31
849436	ZULEITUNGSKABEL CSA	MAIN CABLE CSA	175
849440	ZULEITUNGSKABEL CSA	MAIN CABLE CSA	175
849441	KABEL-HAUPTSCHALTER CSA	CABLE TO MAIN SWITCH CSA	179
849441	KABEL-HAUPTSCHALTER CSA	CABLE TO MAIN SWITCH CSA	181
849444	KABEL-HAUPTSCHALTER CSA	CABLE TO MAIN SWITCH CSA	179
849455	DREHSTROHMMOTOR	THREE-PHASE-MOTOR	149
849582	SCHOEPPFRING	SCOOP RING	239
849583	SCHOEPPFRING	SCOOP RING	239
849888	DICHTUNGSRING	SEAL RING	249
849932	SERVICE-SCHILD FINNISCH	SERVICE-LABEL, SUOMI	241
849933	SERVICE-SCHILD SCHWEDISCH	SERVICE-LABEL, SWEDISH	241
849934	SERVICE-SCHILD DAENISCH	SERVICE-LABEL, DANISH	241
849935	SERVICE-SCHILD GRIECHISCH	SERVICE-LABEL, GREEK	241
849937	HINWEISSCHILD SCHWEDISCH	INDICATING PLATE,SWEDISH	241
849938	HINWEISSCHILD DAENISCH	INDICATING PLATE, DANISH	241
849939	HINWEISSCHILD GRIECHISCH	INDICATING PLATE, GREEK	241
849941	HINWEISSCHILD SCHWEDISCH	INDICATING PLATE, SWEDISH	241
849942	HINWEISSCHILD DAENISCH	INDICATING PLATE, DANISH	241
849943	HINWEISSCHILD GRIECHISCH	INDICATING PLATE, GREEK	241
849992	SECHSKANTSCHRAUBE M8	HEXAGONAL SCREW M8	153
850536	ELEKTRONISCHE STEUERUNG	ELECTRONIC LOGIC CONTROL UNIT	207
850673	LEITER F.UNGET.TRICHTER	STEPS FOR HOPPER	27
850681	VERSCHL.TEILE OHNE ABDREH	WEAR PARTS WITHOUT LINKING	25
850685	ELEKTRONISCHE STEUERUNG	ELECTRONIC FILLING CONTROL	213
852026	AUFHAENGUNG	SUSPENSION	29
852026	AUFHAENGUNG	SUSPENSION	31
852098	SERVICE-SCHILD HOLLAEND.	SERVICE-LABEL	241
852099	WARNZEICHEN TYP D	WARNING SIGN TYPE D	163
852100	FEDER F. TANKRUEKL.FILTER	Spring	127
852160	VERSCHRAUBUNG	FITTING	131
852161	VERSCHRAUBUNG	FITTING	133
852236	CAN-SERVOINTERFACE	CAN-CARD	259
852377	CAN-STECKDOSE	CAN-SOCKET	183
852378	GEWINDESTREIFEN 42TE	Theard strip	225
852378	GEWINDESTREIFEN 42TE	Theard strip	225
852412	HALTELEISTE	RETAINING RAIL	103
852484	SCHEIBE A6,4	DISC A6,4	63

Index

Teile-Nr. Ident-No.	Benennung	Description	Seite Page
852599	TUERKUPPLUNG F.HAUPTSCH.	COUPLING FOR MAIN SWITCH	179
852694	SCHEIBE 08,4	DISC 08,4	251
852715	SCHRAUBE KB 40X10	SCREW	205
852750	SCHWENKGEHAEUSE KPL.12-54	SWIVEL HOUSING COMPL. 12-54	77
852751	SCHWENKGEHAEUSE KPL.20-54	SWIVEL HOUSING COMPL. 20-54	77
852765	LEITERPLATTE CAN4	BOARD CAN4	203
853005	FRONTHAUBE KOMPL.	FRONT PANEL COMPL.	21
853005	FRONTHAUBE KOMPL.	FRONT PANEL COMPL.	21
853005	FRONTHAUBE KOMPL.	FRONT PANEL COMPL.	21
853132	S.-DR.SCHLAUCH 1500 MM LG	SUCTION AND PRESSURE HOSE	143
853133	SCHWENKTEIL VOLLST. 160L	SWIVEL PART COMPL.	93
853169	LUEFTERGITTER 120	FAN TRELLIS 120	251
853169	LUEFTERGITTER 120	FAN TRELLIS 120	259
853205	KEGELHUELSE	CONE SLEEVE	95
853205	KEGELHUELSE	CONE SLEEVE	97
853205	KEGELHUELSE	CONE SLEEVE	99
853205	KEGELHUELSE	CONE SLEEVE	101
853248	EINGABE VON PCK-MONITOR	INPUT OF PCK-MONITOR	205
853251	FRONTBLECH VOLLST. PCK	FRONT SHEET	205
853259	FRONTPLATTENRAHMEN VOLLST	FRONT PANEL FRAME	205
853296	RAENDELSCHRAUBE KOMPL.	KNURLED SCREW COMPL.	197
853462	SCHUTZSCHLAUCH 12,6X3,4	PROTECTING HOSE 12,6X3,4	97
853462	SCHUTZSCHLAUCH 12,6X3,4	PROTECTING HOSE 12,6X3,4	101
853512	FLACHKABELHALTER	Holder	231
853558	DISPLAY LMG 5278 XUFC	LCD DISPLAY	205
853561	SECHSKT.SCHR.M05X040	HEX.SCREW M05X040	157
853564	KABEL AN PCK/X5; B18; B20	CABLE TO PCK	197
853565	KABEL AN PCK/X1; Y20	CABLE TO PCK	197
853566	CAN-STECKDOSE AN PCK	CAN-SOCKET WITH PCK	199
853585	FOLIENASTATUR VOLLST.	FOIL KEYBOARD	205
853585	FOLIENASTATUR VOLLST.	FOIL KEYBOARD	231
853677	WELLE	SHAFT	157
853678	LAGERBLOCK VOLLST.	BEARING BLOCK COMPL.	157
853707	KABEL VON PCK/X4 AN B16	CABLE TO PCK/X4 AN B16	197
853805	ABDECKUNG VOLLST.	COVER COMPLETE	247
853821	HALTELEISTE	RETAINING RAIL	247
853822	SCHARNIERBOCK LINKS	HINGE BLOCK LEFT	247
853843	ABDECKUNG	COVER	247
853992	KABELSATZ F. LCD-DISPLAY	SET OF CABLES FOR LCD-DISPLAY	205
854116	KABEL SPANNUNGSVERSORGUNG	CABLE	203
854119	CAN FUER PCK TYP: CAN4	CAN 4 BUS CARD	203

Teile-Nr. Ident-No.	Benennung	Description	Seite Page
854145	SCHARNIERBOCK RECHTS	HINGE BLOCK RIGHT	247
854156	PCK-STEUER. NEU, OHNE CAN	PCK-CONTR. NEW, WITHOUT CAN	201
854157	UNIVERSALKLEMMME	UNIVERSAL TERMINAL CLAMP	159
854157	UNIVERSALKLEMMME	UNIVERSAL TERMINAL CLAMP	161
854157	UNIVERSALKLEMMME	UNIVERSAL TERMINAL CLAMP	165
854157	UNIVERSALKLEMMME	UNIVERSAL TERMINAL CLAMP	167
854157	UNIVERSALKLEMMME	UNIVERSAL TERMINAL CLAMP	169
854157	UNIVERSALKLEMMME	UNIVERSAL TERMINAL CLAMP	171
854157	UNIVERSALKLEMMME	UNIVERSAL TERMINAL CLAMP	251
854158	SCHUTZLEITERKLEMMME	SHUNT FOR PROTECTIVE CONDUCTOR	159
854158	SCHUTZLEITERKLEMMME	SHUNT FOR PROTECTIVE CONDUCTOR	161
854158	SCHUTZLEITERKLEMMME	SHUNT FOR PROTECTIVE CONDUCTOR	165
854158	SCHUTZLEITERKLEMMME	SHUNT FOR PROTECTIVE CONDUCTOR	167
854158	SCHUTZLEITERKLEMMME	SHUNT FOR PROTECTIVE CONDUCTOR	169
854158	SCHUTZLEITERKLEMMME	SHUNT FOR PROTECTIVE CONDUCTOR	171
854158	SCHUTZLEITERKLEMMME	SHUNT FOR PROTECTIVE CONDUCTOR	251
854159	UNIVERSALKLEMMME	UNIVERSAL TERMINAL CLAMP	159
854159	UNIVERSALKLEMMME	UNIVERSAL TERMINAL CLAMP	161
854159	UNIVERSALKLEMMME	UNIVERSAL TERMINAL CLAMP	165
854159	UNIVERSALKLEMMME	UNIVERSAL TERMINAL CLAMP	167
854159	UNIVERSALKLEMMME	UNIVERSAL TERMINAL CLAMP	169
854159	UNIVERSALKLEMMME	UNIVERSAL TERMINAL CLAMP	171
854170	BLINDSTOPFEN	Plug - blind	231
854184	RITZEL Z=21	PINION	43
854286	GEWINDESTIFT M10X020	THREAD PIN M10X20	93
854287	GEWINDESTIFT M08X020	THREAD PIN M8X20	93
854333	HINWEISSCHILD NORWEGISCH	INDICATING PLATE "N"	241
854334	HINWEISSCHILD NORWEGISCH	INDICATING PLATE "N"	241
854335	SERVICE-SCHILD NORWEGISCH	SERVICE LABEL "N"	241
854391	SAEULE-OBERTEIL VOLLST.	COLUMN-UPPER PART COMPL.	99
854391	SAEULE-OBERTEIL VOLLST.	COLUMN-UPPER PART COMPL.	101
854393	FLANSCH	FLANGE 160/200/300L	95
854393	FLANSCH	FLANGE 160/200/300L	97

Index

Teile-Nr. Ident-No.	Benennung	Description	Seite Page
854393	FLANSCH	FLANGE 160/200/300L	99
854393	FLANSCH	FLANGE 160/200/300L	101
854460	ZYL.SCHRAUBE M08X025	HEXAGON SCREW M08X025	45
854473	BRAETPUMPENRING KPL.	MEAT PUMP RING COMPL. SA 63/55	51
854477	BILDSCHIRMBEDIENUNG	MONITOR CONTROL OPERATION	231
854480	SPANNEXZENTER 20-91	CAM SA 63/55;44/55	53
854483	ABSTREIFER FUER ROHWURST	SCRAPER FOR RAW SAUSAGE	91
854484	SEITENSCHIEBE OBEN	UPPER SIDE DISC	83
854513	PUMPENFLUEGEL (BLINDFLÜGEL)	BLIND VANES	239
854514	PUMPENFLUEGEL (BLINDFLÜGEL)	VANE BLADE (BLIND VANE)	239
854612	FILTERELEMENT F. BELUEFTU	FILTER ELEMENTS FOR VENTILATION	127
854634	EINGABE BILDSCH.KOMPAKTST	OPERATING INPUT COMPL.	205
854638	GUMMIPANZERSCHLAUCH M.SCH	RUBBER HOSE WITH SLIDING COUPLING	237
854639	SAEULE-OBERTEIL KOMPL.	COLUMN-UPPER PART COMPL.	99
854639	SAEULE-OBERTEIL KOMPL.	COLUMN-UPPER PART COMPL.	101
854640	SAEULE-OBERTEIL KOMPL.	COLUMN-UPPER PART COMPL.	95
854640	SAEULE-OBERTEIL KOMPL.	COLUMN-UPPER PART COMPL.	97
854641	DICHTUNGSSATZ 3-TEILIG	SET OF SEALS (3 PARTS)	237
854644	RILLENKUGELLAGER	GROOVED BALL BEARING	149
854646	DREHIMPULSGEBER VOLLST.	IMPULSE GENERATOR COMPLETE SA 63/55	55
854711	LUEFTERRAD	VENTILATOR	149
854758	DREHSTROMMOTOR CSA-AUSF.	THREE-PHASE-MOTOR	149
854790	AUFTRITT KOMPL.	STEP COMPLETE	31
854897	DISKETTE PROD.DATENSICH.	DISC FOR PRODUCT DATA BACK UP	239
854994	SERVICE-SCHILD POLNISCH	SERVICE LABEL "PL"	241
854995	HINWEISSCHILD POLNISCH	INDICATING PLATE "PL"	241
854997	HINWEISSCHILD POLNISCH	INDICATING PLATE "PL"	241
855009	SEITENSCHIEBE KOMPL.	SIDE DISC WITH WEIGHT COMPENSATION	81
855010	DRUCKSCHALTER	PRESSURE SWITCH SA 63/55;44/55	131
855036	KLEBESCHILD	STICKER	201
855037	PCK-STEUERUNG-AT, OHNE CAN	PCK-CONTROL EXCHANGE, WITHOUT CAN	201
855178	SECHSKT.SCHR.M04X35	HEX. SCREW M04X35	259
855449	SCHARNIERPLATTE	HINGE PLATE	25
855684	STAUBKAPPE GR.28 VOLLST.	DUST CAP GR.28 COMPL.	175
855772	IMPULSGEBER SA 63/55	SHAFT ENCODER COMPL. SA 63/55	55
855780	HYDRAUL. STEUERUNG SA 63/55;44	HYDRAULIC CONTROL SA 63/55; 44/	131

Teile-Nr. Ident-No.	Benennung	Description	Seite Page
856065	ABDECKUNG	COVER	163
856117	GELENKWELLE	CARDAN SHAFT	65
856122	FLANSCH	FLANGE	65
856123	GEHAEUSE	HOUSING	65
856128	FLANSCHPLATTE	FLANGE PLATE	65
856140	DOSENFUELLKOPF VOLLST.-64-	CAN FILLING HEAD COMPL.-64--	245
856147	DOSENFÜLLKOPF VOLLST.-72-	CAN FILLING HEAD COMPL.-72-	245
856150	DOSENFÜLLKOPF VOLLST.-84-	CAN FILLING HEAD COMPL.-84-	245
856153	DOSENFÜLLKOPF VOLLST.-99-	CAN FILLING HEAD COMPL.-99-	245
856155	KONUSSPANNELEMENT	CLAMPING ELEMENT	65
856158	FLANSCH	FLANGE	65
856161	SERVOMOTOR	SERVO MOTOR	65
856191	ENDKAPPE	ENDCAP	259
856214	O-RING 212X004	O-RING 212X004	79
856214	O-RING 212X004	O-RING 212X004	83
856269	SCHARNIER	HINGE	259
856270	LUEFTERBLECH	VENTILATOR SHEET METAL	259
856271	TRAEGERBLECH	MOUNTING HOOP	259
856299	FRONTPLATTENRAHMEN F. SIPC-ERS.	FRONT PANEL SIPC	231
856320	HINWEISSCHILD/TSCHECHISCH	INDICATING PLATE "CZ"	241
856322	HINWEISSCHILD TSCHECHISCH	INDICATING PLATE "CZ"	241
856323	SERVICE-SCHILD/TSCHECHISCHM	SERVICE LABEL "CZ"	241
856338	SERVICE-SCHILD PORTUGIESISCH	SERVICE-PLATE PORTUGNESE	241
856339	HINWEISSCHILD PORTUGIESISCH	INDICATING PLATE "P"	241
856340	HINWEISSCHILD PORTUGIESISCH	INDICATING PLATE "P"	241
856507	ABDECKUNG VF300 (WOLF)	COVERING VF300 (GRINDER)	23
856508	ABDECKUNG VF200 (WOLF)	COVERING VF200 (GRINDER)	23
856539	ZAHNSCHIEBE A6,4	TOOTHED WASHER A6,4	259
856590	TRAFOLEISTE	SUPPORT	251
856591	SPRITZBLECH	SHEET	251
856594	HINWEISSCHILD ISLÄNDISCH	INDICATING PLATE "IS"	241
856595	HINWEISSCHILD ISLÄNDISCH	INDICATING PLATE "IS"	241
856596	SERVICE-SCHILD ISLÄNDISCH	SERVICE LABEL "IS"	241
856603	HYDR.SCHLAUCH 16X610	HYDRAULIC TUBE 16X610	139
856619	AC-SERVOVERSTAERKER ACS60	SERVO-AMPLIFIER ACS60	259
856713	AUSWERTEEINHEIT	CONTROL UNIT 462M31F41B	159
856713	AUSWERTEEINHEIT	CONTROL UNIT 462M31F41B	161
856713	AUSWERTEEINHEIT	CONTROL UNIT 462M31F41B	167
856713	AUSWERTEEINHEIT	CONTROL UNIT 462M31F41B	169
856713	AUSWERTEEINHEIT	CONTROL UNIT 462M31F41B	171

Index

Teile-Nr. Ident-No.	Benennung	Description	Seite Page
856727	MONTAGEBLECH	ASSEMBLING PLATE	251
856733	KUPPLUNGSWELLE	COUPLING SHAFT	65
856766	KABEL VON L-RACK AN M13	CABLE FROM L-RACK TO M13	261
856767	RESOLVERKABEL M13	RESOLVER CABLE M13	263
856768	KABEL VON K9 AN X1	CABLE FROM K9 TO X1	263
856769	KABEL VON T4 AN K9	CABLE FROM T4 TO K9	253
856770	KABEL VON K8 AN T4	CABLE FROM K8 TO T4	253
856771	KABEL VON Q3 AN Z1	CABLE FROM Q3 TO Z1	253
856772	EINZELADER VON C4 AN X1	LEAD OF CABLE FROM C4 TO X1	263
856773	KABEL VON X95 AN K8, K9	CABLE FROM X95 TO K8, K9	255
856774	AXIALLUEFTER MIT KABEL	AXIAL VENTILATOR WITH CABLE	259
856776	KABEL VON M5 AN X95	CABLE FROM M5 TO X95	255
856777	KABEL VON R13 AN K8	CABLE FROM R13 TO K8	255
856779	KABEL VON X95 AN X99	CABLE FROM X95 TO X99	255
856815	PCK-STEUERUNG-AT, MIT CAN	PCK-CONTR. EXCH, WITH CAN	201
856849	ABSCHIRMRAHMEN MC	SHILD FRAME MC	221
856849	ABSCHIRMRAHMEN MC	SHILD FRAME MC	223
856849	ABSCHIRMRAHMEN MC	SHILD FRAME MC	235
856850	ABSCHIRMRAHMEN PCK	SHIELD FRAME PCK	205
856864	WIDERSTAND 470 OHM, 5W	RESISTANCE 470 OHM, 5W	159
856864	WIDERSTAND 470 OHM, 5W	RESISTANCE 470 OHM, 5W	161
856864	WIDERSTAND 470 OHM, 5W	RESISTANCE 470 OHM, 5W	165
856864	WIDERSTAND 470 OHM, 5W	RESISTANCE 470 OHM, 5W	167
856864	WIDERSTAND 470 OHM, 5W	RESISTANCE 470 OHM, 5W	169
856864	WIDERSTAND 470 OHM, 5W	RESISTANCE 470 OHM, 5W	171
856869	KABELAUFHAENGUNG	CABLE RETAINER	251
856882	SPANNHEBEL VOLLST.	CLAMPING LEVER COMPL.	107
856882	SPANNHEBEL VOLLST.	CLAMPING LEVER COMPL.	107
856882	SPANNHEBEL VOLLST.	CLAMPING LEVER COMPL.	107
856883	HEBEL	LEVER	107
856909	KONFIG-MODUL KM60/1	CONFIGURATION MODULE KM60/1	259
856915	AUSWERTEEINHEIT	CONTROL UNIT	159
856915	AUSWERTEEINHEIT	CONTROL UNIT	161
856915	AUSWERTEEINHEIT	CONTROL UNIT	167
856915	AUSWERTEEINHEIT	CONTROL UNIT	169
856915	AUSWERTEEINHEIT	CONTROL UNIT	171
856951	PLANETENGETRIEBE	PLANET WHEEL GEAR BOX	65
856968	FRONTPLATTENRAHMEN	FRONT PANEL FRAME	231
856968	FRONTPLATTENRAHMEN	FRONT PANEL FRAME	231
857134	KLEBESCHILD	STICKER	201
857149	FRONTHAUBE VOLLST. (WOLF)	FRONT HOOD (GRINDER)	21

Teile-Nr. Ident-No.	Benennung	Description	Seite Page
857149	FRONTHAUBE VOLLST. (WOLF)	FRONT HOOD (GRINDER)	23
857155	KONDENSATOR	CAPACITOR	259
857156	WIDERSTAND	RESISTANCE	259
857157	DREHSTROM-SPARTRAFO	MAIN TRANSFORMER	251
857174	HILFSSCHALTER	ASSISTENT SWITCH	251
857236	SANDISK 4MB MIT PCK-PROGRAMM VOLLST.	PROGRAM MEMORY PCK COMPL.	201
857400	MONTAGEPLATTE F. ELEKTRIK VOLLST.	ASSEMBLING PLATE COMPL.	159
857400	MONTAGEPLATTE F. ELEKTRIK VOLLST.	ASSEMBLING PLATE COMPL.	161
857400	MONTAGEPLATTE F. ELEKTRIK VOLLST.	ASSEMBLING PLATE COMPL.	165
857400	MONTAGEPLATTE F. ELEKTRIK VOLLST.	ASSEMBLING PLATE COMPL.	167
857400	MONTAGEPLATTE F. ELEKTRIK VOLLST.	ASSEMBLING PLATE COMPL.	169
857400	MONTAGEPLATTE F. ELEKTRIK VOLLST.	ASSEMBLING PLATE COMPL.	171
857453	KABEL CAN-STECKD. AN X10 U.X5	CABLE CAN-SOCKET TO X10, X5	261
857455	DREHSTROM-SPARTRAFO	MAIN TRANSFORMER	251
857456	MOTORSCHUTZSCHALTER	MOTOR PROTECTIVE SWITCH GV2-PT21	251
857458	SCHUETZ LC1D32 24V-VERSTÄRKERGEHÄUSE VORMONTIERT	CONTACTOR 24V	251
857465	MOTORSCHUTZSCHALTER	MOTOR PROTECTIVE SWITCH	251
857483	HAUPTSCHALTER (WOLF 220V)	MAIN SWITCH (GRINDER 220V)	181
857711	RIEMENSPANNER	BELT TENSIONER	65
857719	FRONTPLATTE M.GRIFF MIT ACHSST	FRONT PANEL WITH KNOB AND AXLE NECK	179
857719	FRONTPLATTE M.GRIFF MIT ACHSST	FRONT PANEL WITH KNOB AND AXLE NECK	181
857726	RING	RING	65
857727	WELLENDICHTRING	SHAFT SEAL	65
857820	STAUBKAPPE GR.20 VOLLST.	DUST CAP GR.20 COMPL.	199
857820	STAUBKAPPE GR.20 VOLLST.	DUST CAP GR.20 COMPL.	245
857842	ZAHNSCHEIBE	TOOTH LOCK WASHER	109
857842	ZAHNSCHEIBE	TOOTH LOCK WASHER	111
857842	ZAHNSCHEIBE	TOOTH LOCK WASHER	113

Index

Teile-Nr. Ident-No.	Benennung	Description	Seite Page
857857	MC-STEUERUNG MIT DRUCKREGELUNG, (AT)	MC-CONTROL UNIT WITH PRESSURE REGULATION	223
858020	NETZFILTER	POWER-SUPPLY FILTER	257
858033	INDUKTIVSCHALTER	INDUCTIVE SWITCH	157
858035	WINKEL HAUPTSCHALTER WOLF 220V	BRACKET FOR MAIN SWITCH GRINDER 220V	35
858037	WINKEL FUER NETZFILTER	BRACKET FOR POWER-SUPPLY FILTER	257
858038	DICHTUNG (VF MIT WOLF-ZUSATZANTRIEB)	COVER SEAL (VF WITH GRINDER-ATTACHMENT)	23
858059	SECHSKT.SCHR.M10X80	HEX.SCREW M10X80	65
858063	VERSCHLUSS-SEGMENT	BREECH SEGMENT	65
858092	KABEL VON Q1 AN Z1	CABLE FROM Q1 TO Z1	257
858093	ERDUNGSKABEL	EARTHING CABLE	253
858100	KABELVERCHR.SKINTOP MS 21	CABLE SCREWING	175
858121	ABSTIMMBLECH	TUNING SHEET METAL	65
858236	ZULEITUNGSKABEL VOLLST.4X6 QMM	MAIN CABLE	175
858238	ZULEITUNGSKABEL MIT KA-VERSCHR	MAIN CABLE	175
858257	FEDERRING A10	SPRING WASHER A10	57
858257	FEDERRING A10	SPRING WASHER A10	89
858291	BRAETPUMPENRING-GK-UMBAUS ATZ	CONVERSION KIT F.MEAT PUMP RING WITH	51
858324	ZAHNSCHEIBE	TOOTHED WASHER	65
858329	ZAHNSCHEIBE	TOOTHED WASHER	65
858330	ZAHNRIEMEN	TOOTHER BELT	65
858331	ZAHNRIEMEN	TOOTHED BELT	65
858339	ANTRIEBSFLANSCH	DRIVE FLANGE	109
858454	DISKETTEN-VERSANDBOX:3.5"	DISC BOX 3.5"	239
858471	NETZFILTER	POWER-SUPPLY FILTER	257
858472	NETZFILTER	POWER-SUPPLY FILTER	257
858474	ZULEITUNGSKABEL WOLF 220V	MAIN CABLE GRINDER 220V	175
858502	KABEL VON Q1 AN Z1 (220V)	CABLE FROM Q1 TO Z1 (220V)	257
858690	HINWEISSCHILD RUSSISCH	INDICATING PLATE "RUS"	241
858691	HINWEISSCHILD RUSSISCH	INDICATING PLATE "GUS"	241
858693	SERVICE-SCHILD RUSSISCH	SERVICE LABEL "GUS"	241
858900	HINWEISSCHILD KONDENSATOR	INDICATING PLATE CAPACITOR	259
858937	KUPPLUNGSLAGERUNG KOMPL.	DRIVE COUPLING COMPLETE	65
858972	HEBELWELLE VOLLST.	LEVER SHAFT COMPL.	69

Teile-Nr. Ident-No.	Benennung	Description	Seite Page
859730	LUFTSCHACHT (A2-AUSFÜHRUNG)	VENTILATING SHAFT (STAINLESS STEEL)	155
859741	DRUCKPUMPENZERSTÄUBER	PRESSURE PUMP SPRAYER	249
859882	STÜTZPROFIL (EDELSTAHLAUSFÜHRUNG)	SUPPORTING PROFILE (STAINLESS STEEL)	29
859882	STÜTZPROFIL (EDELSTAHLAUSFÜHRUNG)	SUPPORTING PROFILE (STAINLESS STEEL)	31
860012	MOTOR U. VERSCHRAUBUNG 8KW	MOTOR WITH CABLE SCREWING	121
860017	MOTOR U. VERSCHRAUBUNG 8KW	MOTOR WITH CABLE SCREWING	121
860019	MOTOR U. VERSCHRAUBUNG 8KW	MOTOR WITH CABLE SCREWING	121
860021	MOTOR U. VERSCHRAUBUNG 5KW	MOTOR WITH CABLE SCREWING	121
860022	MOTOR U. VERSCHRAUBUNG 5KW	MOTOR WITH CABLE SCREWING	121
860023	MOTOR U. VERSCHRAUBUNG 5KW CSA	MOTOR WITH CABLE SCREWING CSA	121
860170	DREHSTROM-SPARTRAFO 8KVA	ROTARY CURRENT TRANSFORMER 8KVA	251
860238	SANDISC MIT ADAPTER UND PROGRAMM KPL.	SANDISC WITH ADAPTER AND PROGRAM COMPL.	201
860641	SICHERUNGSRING 008X000.8	CIRCLIP 008X000.8	103
860847	MOTOR 3KW 200-220V 60HZ CSA	MOTOR 3KW 200-220V 60HZ CSA	121
862009	FRONTPL.RAHMEN PCK F. ERSATZ	FRONT PANEL FRAME	205
862011	FRONTPL.RAHMEN MC-LOGIK F. ERSATZ	FRONT PANEL FRAME MC-LOGIC	209
862011	FRONTPL.RAHMEN MC-LOGIK F. ERSATZ	FRONT PANEL FRAME MC-LOGIC	217
862011	FRONTPL.RAHMEN MC-LOGIK F. ERSATZ	FRONT PANEL FRAME MC-LOGIC	219
862011	FRONTPL.RAHMEN MC-LOGIK F. ERSATZ	FRONT PANEL FRAME MC-LOGIC	233
862116	ADAPTER-AUSTAUSCHSATZ FÜR REGLER DFR	ADAPTER-CONVERSION KIT	129
862784	SPANNEXZENTER SA 63/55;44/55	CAM SA 63/55;44/55	53
863393	ANSCHLAGPUFFER	STOP CONTI	29
863393	ANSCHLAGPUFFER	STOP CONTI	31
863682	FOLIENASTATUR, F.PCK1	FOIL KEYBORD, FOR PCK1	205
863682	FOLIENASTATUR, F.PCK1	FOIL KEYBORD, FOR PCK1	231
863860	SCHÜTZ+VARISTOR-MODUL	CONTACTOR+VARISTOR-MODULE	159
863860	SCHÜTZ+VARISTOR-MODUL	CONTACTOR+VARISTOR-MODULE	161
863860	SCHÜTZ+VARISTOR-MODUL	CONTACTOR+VARISTOR-MODULE	165
863860	SCHÜTZ+VARISTOR-MODUL	CONTACTOR+VARISTOR-MODULE	167

Index

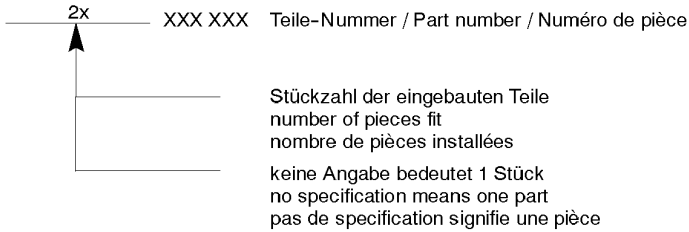
Teile-Nr. Ident-No.	Benennung	Description	Seite Page
863860	SCHÜTZ+VARISTOR-MODUL	CONTACTOR+VARISTOR-MODULE	169
863860	SCHÜTZ+VARISTOR-MODUL	CONTACTOR+VARISTOR-MODULE	171
863861	SCHÜTZ+VARISTORMODUL	CONTACTOR+VARISTOR MODULE	165
863861	SCHÜTZ+VARISTORMODUL	CONTACTOR+VARISTOR MODULE	167
863861	SCHÜTZ+VARISTORMODUL	CONTACTOR+VARISTOR MODULE	169
863861	SCHÜTZ+VARISTORMODUL	CONTACTOR+VARISTOR MODULE	171
863861	SCHÜTZ+VARISTORMODUL	CONTACTOR+VARISTOR MODULE	251
863862	SCHÜTZ+VARISTORMODUL	CONTACTOR - VARISTOR MODULE	251
863866	MOTORSCHUTZREL.+TRÄGER 4-6A	PROTECTIVE RELAY WITH HOLDER	173
863867	MOTORSCHUTZRELAIS MIT TRÄGER 5.5-8A	MOTOR PROTECTION RELAIS 5.5-8A	173
863868	MOTORSCHUTZRELAIS MIT TRÄGER 9-13A	MOTOR PROTECTION RELAIS 9-13A	173
863869	MOTORSCHUTZRELAIS+TRAEGER 12-18A	PROTECTION MOTOR RELAY WITH HOLDER	173
863870	MOTORSCHUTZRELAIS+TRAEGER 17-25A	PROTECTIVE RELAY WITH HOLDER	173
863994	VARISTOR-MODUL	VARISTOR-MODULE	159
863994	VARISTOR-MODUL	VARISTOR-MODULE	161
863994	VARISTOR-MODUL	VARISTOR-MODULE	165
863994	VARISTOR-MODUL	VARISTOR-MODULE	167
863994	VARISTOR-MODUL	VARISTOR-MODULE	169
863994	VARISTOR-MODUL	VARISTOR-MODULE	171
863994	VARISTOR-MODUL	VARISTOR-MODULE	251
864002	TRÄGER FÜR MOTORSCHUTZRELAIS	HOLDER FOR PROTECTION MOTOR RELAY	173
864081	NETZFILTER	POWER-SUPPLY FILTER	257
864517	BETRIEBSSTUNDENZAEHLER VOLLST.	RUNNING TIME METER COMPL.	173
865406	MC-STEUERUNG M.ANZEIGE+TASTATUR+DICHTUNG	MC-CONTROL W.INDICATION+KEYBOARD+SEALS	221
865406	MC-STEUERUNG M.ANZEIGE+TASTATUR+DICHTUNG	MC-CONTROL W.INDICATION+KEYBOARD+SEALS	221
865407	MC-STEUERUNG 10-74, MIT DICHTUNGEN, (AT)	MC-CONTROL 10-74, WITH SEALS, (EXCHANGE)	221
865408	FÜLL-STEUERUNG 10-72, MIT DICHTUNGEN	ELECTRONIC CONTROL, 10-72, WITH SEALS	213
865409	FÜLL-STEUERUNG 10-72, MIT DICHTUNGEN, AT	CONTROL UNIT 10-72, WITH SEALS, EXCHANGE	213

Teile-Nr. Ident-No.	Benennung	Description	Seite Page
865410	LOGIK-STEUERUNG 10-70, MIT DICHTUNGEN	LOGIC-CONTROL 10-70, WITH SEALS	207
865411	LOGIK-STEUERUNG 10-70, MIT DICHTUNGEN,	LOGIC-CONTROL 10-70,WITH SEALS,	207
865412	PCK-STEUERUNG, OHNE CAN, MIT DICHTUNGEN	PCK-CONTROL, WITHOUT CAN, WITH SEALS	201
865413	PCK-STEUERUNG OHNE CAN, M.DICHTUNGEN,(AT)	PCK-CONTROL WITHOUT CAN, WITH SEALS	201
865414	PCK-STEUERUNG MIT CAN, M.DICHTUNGEN,(AT)	PCK-CONTROL WITH CAN, WITH SEALS	201
866674	SCHARNIERPLATTE	HINGE PLATE	25
866674	SCHARNIERPLATTE	HINGE PLATE	37
866675	SCHARNIERPLATTE	HINGE PLATE	25
866675	SCHARNIERPLATTE	HINGE PLATE	37
867111	GEWINDERING	THREAD RING	103
867112	KEGELEINSATZ	CONE SLEEVE	103
890265	SPIEGELVERSCHRAUBUNG KOMPLETT	MIRROR SCREWING COMPL.	103
891266	CSI2 CAN SERVOINTERFACE	CSI2 CAN SERVOINTERFACE	259
892093	GEGENHALTEKURVE KOMPL.	COUNTER ARM COMPL.	107
892095	GEGENHALTEKURVE VOLLST.	COUNTER ARM COMPL.	107
893080	SANDISC F.PCK1 M.AD.+PROGR.256	SANDISC F.PCK1 M.AD.+PROGR.256	201
893336	ZULEITUNGSKABEL	MAIN CABLE	175
894147	KLEMMSCHRAUBE	CLAMPING SCREW	103
894148	GEWINDERING	THREADED RING	103
9009789	SPIEGEL 200X150	MIRROR 200X150	103
VF200-51	Maschinengestell	Machine base	17
VF200-52	Förderwerk mit Hauptantrieb	Meat pump with main drive	17
VF200-53	Zusatzantrieb	Additional drive	17
VF200-54	Schwenkgehäuse	Swivel housing	17
VF200-55	Fülltrichter	Filling hopper	17
VF200-56	Gegenhaltekurve, Zerteilerstange	Counter arm, Dividing rod	17
VF200-57	Abdrehantrieb	Linking drive	17
VF200-58	Hydroaggregat	Hydraulic aggregate	17
VF200-59	Hydraulische Steuerung	Hydraulic control unit	17
VF200-60	Hydraulische Verrohrung	Hydraulic pipes	17
VF200-61	Vakuumeinrichtung	Vacuum unit	17
VF200-62	Wasserabscheider	Water separator	17
VF200-63	Lüftung - Kühlung	Ventilation - cooling	17
VF200-64	Kniehebel	Knee lever	17

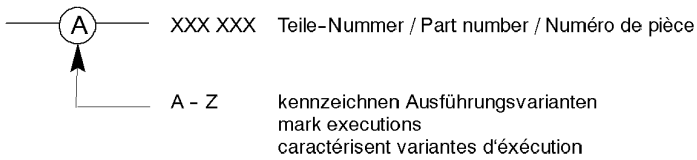
Index

Teile-Nr. Ident-No.	Benennung	Description	Seite Page
VF200-65	Elektrik	Electric control	17
VF200-66	Kabel für Bildschirmsteuerung	Cable for monitor control	19
VF200-67	Kabel für PCK - Bildschirmkompaktsteuerung	Cable for PCK-Monitor in compact version	19
VF200-68	PCK-Bildschirmkompaktsteuerung	PCK-Monitor control in compact version	19
VF200-69	Eingabe von PCK - Bildschirmkompaktsteuerung	Input of PCK-Monitor control in compact version	19
VF200-70	Elektronische Steuerung (Logiksteuerung)	Electronic control unit (Logic control)	19
VF200-71	Frontplatte	Front panel	19
VF200-72	Elektronische Steuerung (Füllsteuerung)	Electronic control unit (Filling control)	19
VF200-73	Frontplatte	Front panel	19
VF200-75	Frontplatte	Front panel	19
VF200-76	Steuer - IPC für Bildschirmsteuerung	Control-IPC for monitor control operation	19
VF200-77	Bildschirmbedienung	Monitor control operation	19
VF200-78	Elektronische Steuerung (MC-Füllsteuerung)	Electronic control unit (MC-Filling control)	19
VF200-79	Zubehör	Accessories	19
VF200-80	Elektrik	Electric control	19
VF200-81	Leistungselektronik	Power electronics	19

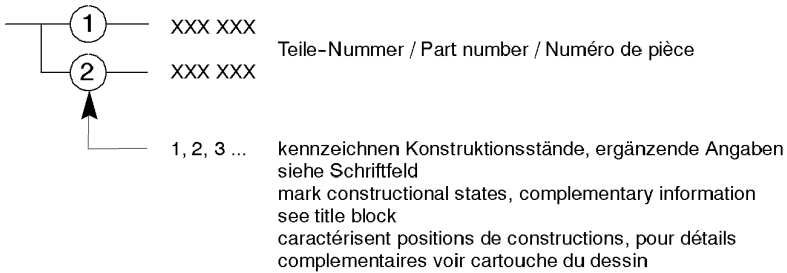
1. Stückzahl / Number of pieces / Nombre de pièces



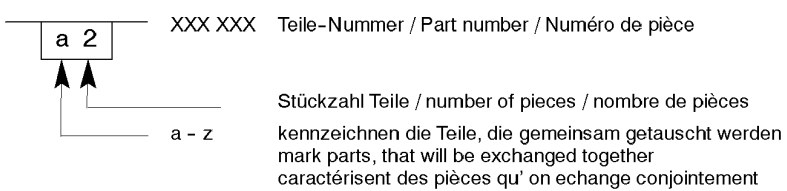
2. Ausführungsvarianten / Executions / Variantes d'exécution



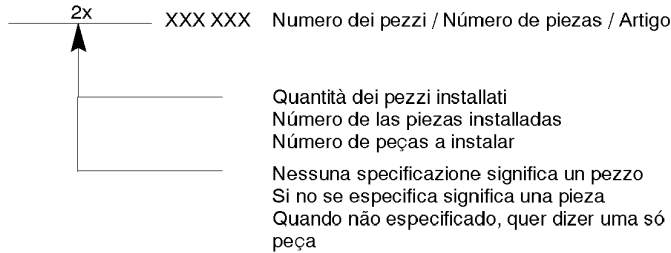
3. Konstruktionsstände / Constructional states / Positions de construction



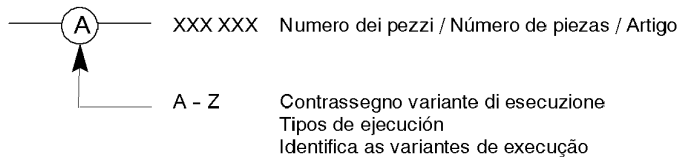
4. Austauschteile / Exchange parts / Pièces d'échange



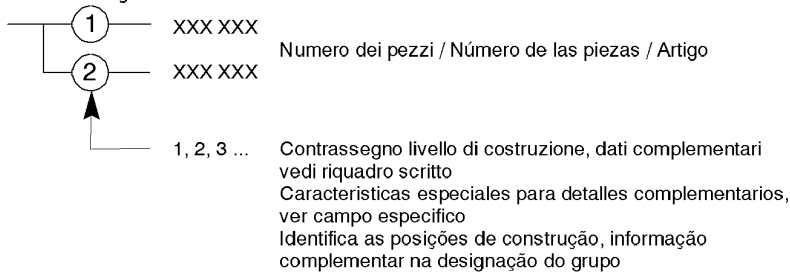
1. Quantità dei pezzi / Número de las piezas / Número de peças



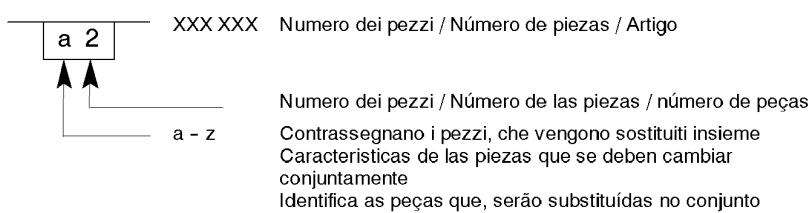
2. Varianti di esecuzione / Variaciones de ejecución / Variantes de execução



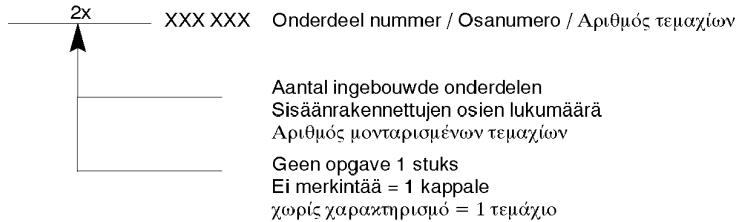
3. Livelli di costruzione / Posicions de construcción / Posições de construção



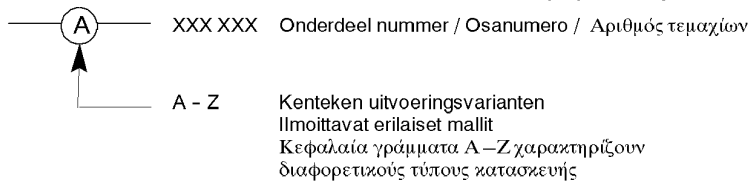
4. Pezzi di ricambio / Piezas a cambio / Peças de substituição



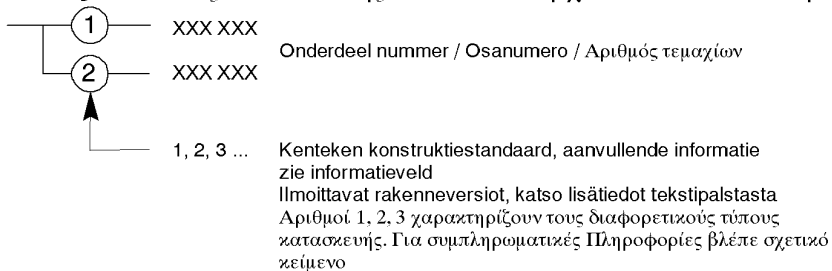
1. Aantal / Kappalemäärä / Λοσότης τεμαχίου



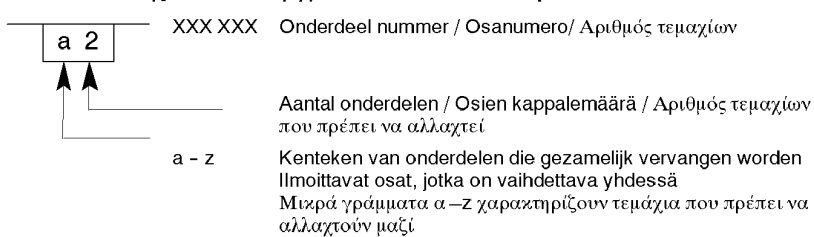
2. Uitvoeringsvarianten / Eri mallit / Διαφοροποιήσεις κατασκευής



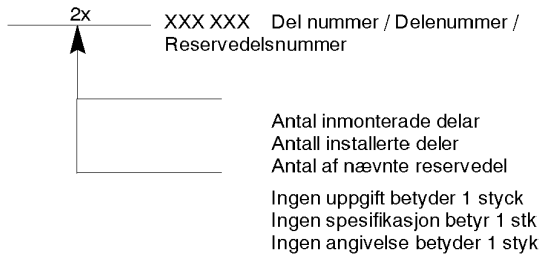
3. Konstruktiestandaard / Eri rakenneversiot / Κομμάτια που έχει αλλάξει ο τύπος κατασκευής και δεν υπάρχει αντικατάσταση



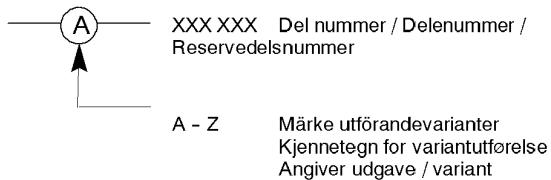
4. Wisseldelen / Vaihto-osat / Κομμάτια που έχει αλλάξει ο τύπος κατασκευής και υπάρχει αντικατάσταση



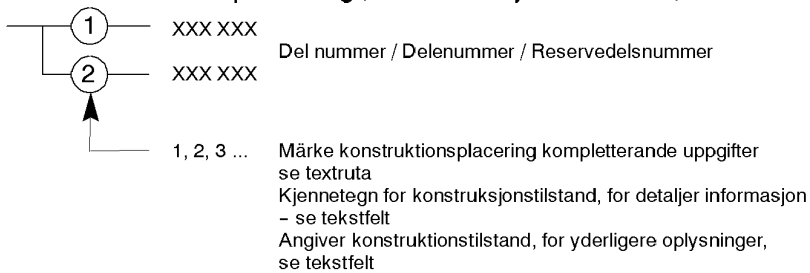
1. Antal / Antall deler / Antal



2. Utförandevarianter / Variantutførelse / Udførelse



3. Konstruktionsplacering / Konstruksjonstilstand / Konstruktionstilstand



4. Utbytesdelar / Reservedeler / Udskiftningsdele

