

Ersatzteilliste

Spare parts list

Vakuumfüllmaschine

Vacuum filling machine

VF100

Ausgabe / Edition: 04/03

Gültig ab / valid for: 150-

Teile-Nr / Ident-No.: 846900

Printed in Germany

Änderungen durch technische Weiterentwicklung gegenüber den in dieser Ersatzteilliste aufgeführten Angaben und Abbildungen müssen wir uns vorbehalten.

Nachdruck, Übersetzung und Vervielfältigung in jeglicher Form - auch auszugsweise - bedürfen der schriftlichen Genehmigung der Albert Handtmann Maschinenfabrik GmbH & Co. KG, Hubertus-Liebrecht-Str. 10-12, D-88400 Biberach

Printed in Germany

We reserve the right to make changes resulting from technical development to the details and illustrations shown in this spare parts list.

Reprint, translation and duplication in whatever form - including extracts - requires written approval by Albert Handtmann Maschinenfabrik GmbH & Co. KG, Hubertus-Liebrecht-Str. 10-12, FRG-88400 Biberach

Vorwort

Diese Ersatzteilliste

umfaßt die Baugruppen der Maschine bzw. des Gerätes und hat folgenden Aufbau:

- Titelblatt
- Vorwort
- Inhaltsverzeichnis
- Baugruppenübersicht
- Zeichnungen mit Stückliste
- Liste mit Wartungsteilen
- Liste mit Instandhaltungsteilen
- Index
- Erläuterungen zu den verwendeten Symbolen

Die auf den Abbildungen vermerkten Einbaudaten bzw. Symbole sind für die eindeutige Bestellabwicklung notwendig und zu beachten.

Um Ihre Aufträge schnell und sicher bearbeiten zu können, benötigen wir folgende Angaben:

1. Maschinentyp/Gerätetyp und Nr.
2. Teile-Nummer
3. Benennung und Abmessung
4. Stückzahl

Das Diagramm zeigt ein rechteckiges Schild mit dem Logo 'handtmann' und dem Text 'Albert Handtmann Maschinenfabrik 88400 Biberach/Riss, Germany'. Darunter befinden sich vier Zeilen von Eingabefeldern: 'Type' und 'Code' in der ersten Zeile, 'No' und 'kW' in der zweiten Zeile, 'V', 'A' und 'Hz' in der dritten Zeile, und 'Start' in der vierten Zeile. Ein Pfeil zeigt von der ersten Angabe in der Liste auf das 'Type'-Feld, ein weiterer Pfeil zeigt von der zweiten Angabe auf das 'No'-Feld.

Nach der Instandsetzung von Bauteilen mit sicherheitstechnischer Funktion müssen die funktionalen, mechanischen bzw. elektrischen Eigenschaften des Originalteiles wieder gewährleistet sein.

Wir empfehlen einen Austausch der Bauteile gegen Original-Handtmann-Ersatzteile.

Nicht von uns gelieferte Ersatzteile und Zubehör sind weder von uns geprüft noch freigegeben. Der Einbau und/oder die Verwendung solcher Produkte kann unter Umständen vorgesehene Eigenschaften der Maschine negativ verändern. Für Schäden, die durch die Verwendung von Nicht-Originalteilen und Nicht-Originalzubehör entstehen, ist jede Gewährleistung und Haftung unsererseits ausgeschlossen.

handtmann

Technische Dokumentation

Foreword

This spare parts list


encompasses the components of the machine or the appliance and has the following structure:

- Frontpage
- Introduction
- Table of contents
- Assembly overview
- Drawings with piece list
- List with service parts
- List with maintenance parts
- Index
- Explanations of the used symbols

The assembly data or symbols on the illustrations are necessary for the clearly defined order processing and must be observed.

In order to process your orders in a fast and reliable way, we need the following data:

1. Machine type/appliance type and number
2. Component number
3. Denomination and dimensions
4. Quantity



The form is a rectangular box with rounded corners and small circles in the corners. It contains the following text and fields:

- Logo: *handtmann*
- Text: Albert Handtmann Maschinenfabrik, 88400 Biberach/Riss, Germany
- Fields: Type, Code, No, kW, V, A, Hz, Start

Arrows from the list on the left point to the 'Type' and 'No' fields.

Following the repair or overhaul of parts with a safety function, it must be ensured that the original mechanical and/or safety functions remain unchanged.

We recommend parts to be replaced only by original Handtmann spare parts.

Spare parts and accessories obtained from other companies are neither tested nor approved by us. The installation and use of such parts may adversely affect the machine's performance. We cannot accept responsibility or liability for any damage which may result from the installation of parts or accessories other than original ones.

handtmann

Technical documentation

Préface

Cette liste des pièces de rechange

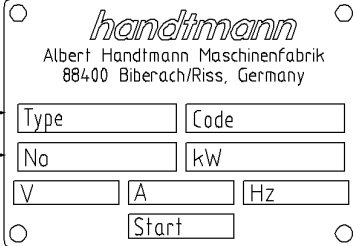
comprend les groupes constructifs de la machine ou de l'appareil en présentant la structure suivante :

- Première page
- Préface
- Sommaire
- Aperçu des groupes constructifs
- Dessin avec liste des pièces
- Liste avec pièces de maintenance
- Liste avec pièces d'entretien
- Indice
- Explications des symboles utilisés

Les données de montage indiquées sur les illustrations ou les symboles sont nécessaires pour le déroulement de la commande et doivent être observées.

Pour pouvoir travailler rapide et effectivement vos commandes, veuillez nous indiquer le suivant :

1. Type de machine / type d'appareil et le numéro
2. N° de pièce
3. Dénomination et dimensions
4. Nombre de pièces



The image shows a rectangular data entry form for Handtmann. At the top, it features the 'handtmann' logo in a stylized font, followed by the text 'Albert Handtmann Maschinenfabrik' and '88400 Biberach/Riss, Germany'. Below this, there are several input fields: 'Type' and 'Code' in the first row; 'No' and 'kW' in the second row; 'V', 'A', and 'Hz' in the third row; and 'Start' in the fourth row. Two arrows on the left side of the form point to the 'No' and 'kW' fields, corresponding to items 2 and 3 in the list above.

Après avoir remis en état les pièces de construction pourvues d'une fonction de sécurité, les propriétés fonctionnelles, mécaniques, voire électriques de la pièce originale doivent être à nouveau garanties.

Nous recommandons de remplacer des pièces de construction par des pièces de rechange originales Handtmann.

Les pièces de rechange et les accessoires non livrés par nos soins n'étant ni contrôlés ni homologués par nos services, le montage et/ou l'utilisation de ce type de produit peut le cas échéant avoir des effets fâcheux sur les caractéristiques prévues de la machine. C'est pourquoi nous excluons en ce qui nous concerne toute garantie et toute responsabilité pour les dommages susceptibles de survenir à la suite de l'utilisation de pièces et d'accessoires qui ne seraient pas d'origine.

handtmann

documentaion technique

Prefacio

Esta lista de repuestos

abarca los grupos constructivos de la máquina o del equipo y tiene la estructura siguiente:

- Portada
- Prefacio
- Índice
- Vista de conjunto de los grupos constructivos
- Dibujos con lista de piezas
- Lista con piezas de mantenimiento
- Lista con piezas de reparación
- Índice alfabético
- Explicaciones a los símbolos utilizados

Los datos de montaje en las ilustraciones o símbolos son necesarios para un desarrollo inequívoco del pedido y por lo tanto tienen que observarse.

Para poder trabajar sus órdenes rápido y seguramente necesitamos los datos siguientes:

1. Tipo de máquina/tipo de equipo y número
2. Número de pieza
3. Denominación y dimensiones
4. Cantidad piezas

Formulario de datos de Handtmann para identificación de piezas. El formulario está dividido en varias secciones:

- Encabezado: *handtmann* Albert Handtmann Maschinenfabrik 884.00 Biberach/Riss, Germany
- Sección 1: Campos para 'Type' y 'Code'.
- Sección 2: Campos para 'No' y 'kW'.
- Sección 3: Campos para 'V', 'A' y 'Hz'.
- Sección 4: Campo para 'Start'.

Señales de flecha indican que los datos de la lista de repuestos se relacionan con los campos 'Type', 'Code', 'No' y 'kW'.

Una vez efectuada la reparación de piezas constructivas dotadas de una función técnica en razón de la seguridad, todas las características funcionales, mecánicas y/o eléctricas de la pieza original deberán estar garantizadas nuevamente.

Le recomendamos una sustitución de las piezas constructivas por repuestos originales de Handtmann.

Los repuestos y accesorios que no hayan sido suministrados por nosotros no han sido ni controlados ni autorizados por nuestros ingenieros. El montaje y/o el empleo de tales productos puede influir negativamente en ciertas circunstancias en las características previstas de la máquina. Descartamos cualquier prestación de garantía y responsabilidad de nuestra parte por averías que se produzcan debido a la utilización de piezas y accesorios no originales.

handtmann

Documentación técnica

Prefácio

Esta lista de peças sobressalentes

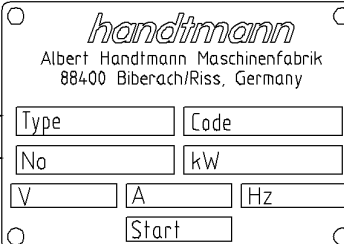
abrange os grupos construtivos da máquina ou do aparelho e tem a estrutura seguinte:

- Capa
- Prefácio
- Conteúdo
- Vista de conjunto dos grupos construtivos
- Desenhos com lista de peças
- Lista com peças de manutenção
- Lista com peças de reparação
- Índice de assuntos
- Explicação dos símbolos utilizados

Os dados de montagem nas ilustrações ou símbolos são necessários e de observar para um desenvolvimento inequívoco do pedido.

Para poder trabalhar as vossas encomendas rápido e seguramente precisamos dos dados seguintes:

1. Tipo de máquina/de aparelho e número
2. Número de peça
3. Denominação e dimensões
4. Quantidade peças



The image shows a rectangular data entry form for Handtmann. At the top, it features the brand name 'handtmann' in a stylized font, followed by the company name 'Albert Handtmann Maschinenfabrik' and the address '88400 Biberach/Riss, Germany'. Below this, there are several input fields: 'Type' and 'Code' in the first row; 'No' and 'kW' in the second row; 'V', 'A', and 'Hz' in the third row; and 'Start' in the fourth row. Two arrows on the left side of the form point to the 'Type' and 'No' fields, corresponding to the first two items in the list of required data.

Após o conserto de módulos que possuam função de segurança técnica deverão estar salvaguardadas as características funcionais, mecânicas e eléctricas da peça original.

Nós sugerimos a substituição de módulos por peças sobressalentes originais Handtmann.

Peças sobressalentes ou acessórios não fornecidos por nós não são nem controlados, nem aprovados por nós. A montagem e/ou a utilização de tais produtos poderá eventualmente alterar de forma negativa as características previstas para a máquina. Prejuízos provocados pela utilização de peças e acessórios não originais estão fora da nossa garantia e responsabilidade.

handtmann

Documentação técnica

Premessa

Quest'elenco di pezzi di ricambio

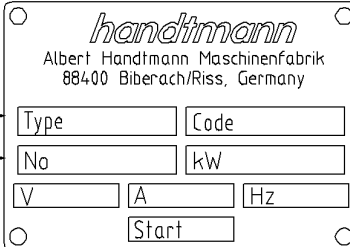
comprende i gruppi costruttivi della macchina oppure dell'apparato e tiene la seguente struttura:

- Frontespizio
- Prefazione
- Indice
- Complessivo dei gruppi costruttivi
- Disegni con elenco pezzi
- Elenco con pezzi di manutenzione
- Elenco con pezzi di conservazione
- Indice alfabetico
- Spiegazione dei simboli utilizzati

I dati di montaggio annotati sulle illustrazioni oppure simboli sono necessari e da osservare per lo sviluppo accurato dell'ordinazione.

Per poter lavorare i vostri ordini rapido e sicuramente, vi preghiamo indicare la seguente:

1. Tipo di macchina/tipo e numero di apparecchio
2. No. pezzo
3. Denominazione e dimensione
4. Quantità



The image shows a rectangular data entry form for Handtmann. At the top, it features the 'handtmann' logo in a stylized font, followed by the text 'Albert Handtmann Maschinenfabrik' and '88400 Biberach/Riss, Germany'. Below this, there are several input fields: 'Type' and 'Code' in the first row; 'No' and 'kW' in the second row; 'V', 'A', and 'Hz' in the third row; and 'Start' in the fourth row. Two arrows on the left side of the form point to the 'Type' and 'No' fields.

Dopo la riparazione di pezzi con funzione tecnica di sicurezza, le caratteristiche funzionali, meccaniche e/o elettriche del pezzo originale devono essere nuovamente garantite.

Consigliamo una sostituzione dei pezzi con pezzi di ricambio originali Handtmann.

Pezzi di ricambio e accessori non forniti da noi non sono nè controllati nè omologati da noi. Il montaggio e/o l'impiego di tali prodotti può influenzare negativamente le caratteristiche dell'apparecchio. Per danni dovuti all'uso di pezzi non originali e accessori non originali esclusa da parte nostra ogni garanzia.

handtmann

Documentazione tecnica

Voorwoord

Deze reserveonderdelenlijst

omvat de modules van de machine c.q. van het apparaat en heeft de hierna volgende structuur:

- Titelpagina
- Voorwoord
- Inhoudsopgave
- Overzicht van de modules
- Tekeningen met stuklijst
- Lijst met te onderhouden onderdelen
- Lijst met in stand te houden onderdelen
- Index
- Toelichtingen bij de gebruikte symbolen

De op de afbeeldingen genoteerde inbouwgegevens c.q. symbolen zijn voor een betrouwbare afhandeling van uw bestelling noodzakelijk en in acht te nemen.

Om uw bestellingen snel en veilig te kunnen behandelen, hebben wij volgende gegevens nodig:

1. Machinetype/apparaattype en nr.
2. Onderdeelnummer
3. Benaming en afmeting
4. Aantal stuks

The image shows a rectangular identification label for Handtmann machinery. At the top, it features the 'handtmann' logo in a stylized font, followed by the text 'Albert Handtmann Maschinenfabrik' and '88400 Biberach/Riss, Germany'. Below this, there are several input fields: 'Type' and 'Code' in the first row; 'No' and 'kW' in the second row; 'V', 'A', and 'Hz' in the third row; and 'Start' in the fourth row. Arrows from the list on the left point to the 'Type' and 'No' fields.

Na de uitwisseling van onderdelen met een veiligheidsfunctie moeten de mechanische en elektrische eigenschappen van de originele onderdelen weer zijn gewaarborgd.

Wij adviseren bij uitwisseling het gebruik van originele Handtmann onderdelen.

Niet door ons geleverde onderdelen en toebehoren zijn niet door ons getest en voor gebruik vrij gegeven. Het inbouwen resp. het gebruik van zulke producten kan onder bepaalde omstandigheden het functioneren van de machine negatief beïnvloeden. Voor schade die door het gebruik van niet originele onderdelen en toebehoren ontstaat is elke garantie en aansprakelijkheid onzerzijds uitgesloten.

handtmann

Technische documentatie

Forord

Denne reservedelsliste

omfatter maskinens hhv. apparatets komponentgrupper og har følgende opbygning:

- Titelblad
- Forord
- Indholdsfortegnelse
- Komponentgruppeoversigt
- Tegninger med stykliste
- Liste med vedligeholdelsesdele
- Liste med istandsættelsesdele
- Indeks
- Forklaringer til de anvendte symboler

De på afbildningerne opførte monteringsdata hhv. symboler er nødvendige for en korrekt afvikling af bestillinger og skal overholdes.

For at kunne bearbejde dine ordre hurtigt og sikkert, behøver vi følgende angivelser:

1. Maskintype/apparattype og nr.
2. Delenummer
3. Betegnelse og mål
4. Styktal

The diagram shows a rectangular data card for Handtmann. At the top, it features the brand name 'handtmann' in a stylized font, followed by the manufacturer's name and address: 'Albert Handtmann Maschinenfabrik, 88400 Biberach/Riss, Germany'. Below this, there are several input fields: 'Type' and 'Code' in the first row; 'No' and 'kW' in the second row; 'V', 'A', and 'Hz' in the third row; and 'Start' in the fourth row. Arrows from the list on the left point to these fields: the first arrow points to 'Type', the second to 'No', the third to 'A', and the fourth to 'Start'.

Efter reparation af dele på maskinen, med betydning for sikkerheden, skal det kontrolleres at både mekaniske og elektriske egenskaber igen er i orden.

Vi anbefaler at der ved udskiftning af dele kun anvendens originale Handtmann reservedele.

Montering af dele og tilbehør, som ikke er leveret af os, kan under visse omstændigheder ændre maskinens egenskaber i negativ retning. For skader, som opstår på grund af brugen af uoriginale dele og tilbehør, påtages intet ansvar eller garanti, fra vor side.

handtmann

Teknisk dokumentation

Inledning

Reservdelslistan

omfattar maskinens resp. apparatens byggnadsgrupper och har följande uppbyggnad:

- Titelblad
- Förord
- Innehållsförteckning
- Byggnadsgruppsöversikt
- Ritningar med stycklista
- Lista med underhållsdetaljer
- Lista med servicedetaljer
- Index
- Förklaringar till de använda symboler

De på bilderna noterade inbyggnadsdata resp. symboler är viktiga för den entydiga beställningshantering och skall observeras.

För att snabbt och säker kunna bearbeta Era uppdrag behöver vi de följande uppgifterna:

1. Maskintyp/Apparattyp och nr.
2. Detaljnummer
3. Beteckning och mått
4. Antal

The diagram shows a rectangular data plate with rounded corners and four small circles at the corners. At the top, it features the 'handtmann' logo in a stylized font, followed by the text 'Albert Handtmann Maschinenfabrik' and '88400 Biberach/Riss, Germany'. Below this, there are several input fields: 'Type' and 'Code' in the first row, 'No' and 'kW' in the second row, and 'V', 'A', and 'Hz' in the third row. A 'Start' field is located at the bottom center. Two arrows originate from the list items: one points from '1. Maskintyp/Apparattyp och nr.' to the 'Type' field, and another points from '2. Detaljnummer' to the 'No' field.

Efter reparationer av komponenter med säkerhetsteknisk funktion måste de funktionstekniska, mekaniska resp. elektriska egenskaperna hos originaldelen åter uppfyllas.

Vi rekommenderar att komponenterna bytas ut mot original-Handtmann-reservdelar.

Reservdelar och tillbehör som inte levererats av oss är varken testade eller certifierade av oss. Inmontering och/eller användning av sådana produkter kan leda till att maskinens normala egenskaper påverkas negativt. Skador som uppkommer genom användandet av andra delar/tillbehör än original är helt uteslutna från alla typer av garantiansvar från vår sida.

handtmann

Teknisk dokumentation

Lukijalle

Tämä varaosaluettelo

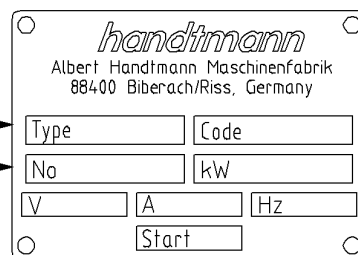
sisältää koneen tai laitteen rakenneosat ja sen kokoonpano on seuraava:

- Nimiölehti
- Johdanto
- Sisältö
- Rakenneosien yleiskuva
- Piirustukset ja kappaleluettelo
- Huollettavien osien luettelo
- Kunnossapidettävien osien luettelo
- Sisältö
- Käytettyjen symbolien selitykset

Kuvissa esitetyt rakennustiedot tai symbolit ovat tärkeitä ja tarpeellisia tilausta tehdessä.

Jotta voimme käsitellä tilauksen mahdollisimman nopeasti ja varmasti, tarvitsemme välttämättä seuraavat tiedot:

1. Konetyyppi/Laitetyyppi ja numero.
2. Osanumero
3. Nimike ja mitat
4. Kappalemäärä



The image shows a rectangular data entry form for Handtmann. At the top, it features the brand name 'handtmann' in a stylized font, followed by the company name 'Albert Handtmann Maschinenfabrik' and the address '88400 Biberach/Riss, Germany'. Below this, there are several input fields: 'Type' and 'Code' in the first row, 'No' and 'kW' in the second row, and 'V', 'A', and 'Hz' in the third row. A 'Start' field is located at the bottom center. Arrows from the list on the left point to the 'Type' and 'No' fields.

Osia vaihdettaessa on turvallisuusteknisistä syistä tarkistettava, että varaosien toiminnalliset, mekaaniset ja sähköiset ominaisuudet ovat samat kuin alkuperäisten osien.

Suosittelemme käytettäväksi vain alkuperäisiä Handtmann-varaosia.

Emme tarkista muiden valmistajien varaosia ja lisätarvikkeita emmekä siten myöskään vastaa niiden käytöstä. Tällaisten tuotteiden asennus ja/tai käyttö saattaa muuttaa koneen ominaisuuksia. Emme vastaa vahingoista, jotka aiheutuvat muiden kuin alkuperäisten varaosien ja lisätarvikkeiden käytöstä.

handtmann

Tekninen dokumentaatio

Forord

Denne reservedelslisten

omfatter komponengruppene til maskinen eller apparatet og har følgende oppbygning:

- Tittelside
- Forord
- Innholdsfortegnelse
- Oversikt over komponentgrupper
- Tegninger med stykklister
- Liste med vedlikeholdsdeler
- Liste med reparasjonsdeler
- Indeks
- Forklaringer angående symbolene som brukes

Monteringsdataene eller symbolene som er merket på bildene er nødvendig for en entydig bestillingsavvikling, og disse må aktes.

For å kunne bearbeide dine bestillinger hurtig og sikkert behøver vi følgende angivelser:

1. Maskintype/apparattype og nr.
2. Delnummer
3. Benevnelse og dimensjon
4. Stykkantall

The diagram shows a rectangular data plate with rounded corners and four mounting holes (two at the top, two at the bottom). The plate contains the following text and fields:

- Logo: *handtmann*
- Manufacturer: Albert Handtmann Maschinenfabrik
- Address: 88400 Biberach/Riss, Germany
- Fields: Type, Code, No, kW, V, A, Hz, Start

Arrows from the list on the left point to the 'Type' and 'No' fields on the plate.

Etter en tilsyn av komponenter med sikkerhetsteknisk funksjon må originaldelens opprinnelige funksjonelle, mekaniske og elektriske egenskaper på ny være garantert.

Vi anbefaler at alle komponenter som skiftes ut erstattes med originale Handtmann-reservedeler.

Reservedeler og tilbehør som ikke leveres av oss har vi verken testet eller godkjent. Montering og/eller bruk av slike produkter kan under visse omstendigheter føre til en negativ forandring av maskinens gitte egenskaper. Vi påtar oss intet ansvar og gir ingen garanti for skader som måtte oppstå på grunn av at det ble brukt ikke-originaldeler og ikke-originaltilbehør.

handtmann

Teknisk dokumentasjon

Πρόλογος

Αυτή η λίστα ανταλλακτικών

περιλαμβάνει τις κατασκευαστικές μονάδες της μηχανής ή της συσκευής και αποτελείται από τα εξής τμήματα:

- Σελίδα τίτλου
- Πρόλογος
- Περιεχόμενα
- Τα τμήματα της μηχανής
- Σχέδια και λίστα εξαρτημάτων
- Λίστα με εξαρτήματα που χρειάζονται συντήρηση σε τακτικά διαστήματα
- Λίστα με εξαρτήματα που χρειάζονται συντήρηση σε όχι τακτικά διαστήματα
- Ευρετήριο
- Εξηγήσεις συμβόλων

Τα στοιχεία ή σύμβολα στις απεικονίσεις χρειάζονται για την σωστή επεξεργασία των παραγγελιών και πρέπει να προσεχθούν.

Για ταχύτερη και ασφαλέστερη επεξεργασία των παραγγελιών σας χρειαζόμαστε τα ακόλουθα στοιχεία:

1. Τύπος και αριθμός μηχανής/συσκευής
2. Αριθμός εξαρτήματος
3. Ονομασία και διαστάσεις
4. Ποσότητα

The image shows a rectangular label with rounded corners and two small circles at the top and bottom. The label contains the following text and fields:

- Logo: *handtmann*
- Text: Albert Handtmann Maschinenfabrik, 88400 Biberach/Riss, Germany
- Fields: Type, Code, No, kW, V, A, Hz, Start

Arrows from the list on the left point to the 'Type' and 'No' fields.

Μετά την τοποθέτηση των ανταλλακτικών με τις τεχνικές λειτουργίες ασφαλείας, πρέπει να εξασφαλιστούν οι μηχανικές, καθώς και οι ηλεκτρικές λειτουργίες του πρωτότυπου ανταλλακτικού.

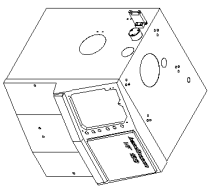
Σας συνιστούμε κατά την αντικατάσταση εξαρτημάτων να χρησιμοποιείτε μόνο γνήσια ανταλλακτικά HANDTMANN.

Ανταλλακτικά και εξαρτήματα που δεν έχουν αποσταλεί από εμάς, δεν έχουν προηγουμένως ελεγχθεί και δεν συνιστούμε τη χρήση τους. Η τοποθέτηση και η χρήση παρόμοιων εξαρτημάτων μπορεί να επηρεάσει αρνητικά τις ιδιότητες της μηχανής. Για βλάβες που προέρχονται από την χρήση μη γνήσιων ανταλλακτικών, δεν αναλαμβάνουμε καμία ευθύνη και δεν παρέχουμε εγγύηση.

handtmann

Τεχνικά χαρακτηριστικά

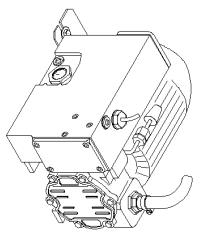
Benennung	Description	Baugruppe / Assembly	Seite
Vakuumfüllmaschine	Vacuum filling machine	VF100	16
Maschinengestell	Machine base	VF100-01	20
Pumpengehäuse	Pump housing	VF100-02	38
Hauptantrieb	Main drive	VF100-03	44
Schwenkgehäuse	Swivel housing	VF100-04	60
Fülltrichter	Filling hopper	VF100-05	68
Gegenhaltekurve, Zerteilerstange	Counter arm, Dividing rod	VF100-06	86
Abdrehantrieb	Linking drive	VF100-07	90
Hydroaggregat	Hydraulic aggregate	VF100-08	94
Hydraulische Steuerung	Hydraulic control unit	VF100-09	106
Hydraulische Verrohrung	Hydraulic pipes	VF100-10	114
Vakuumeinrichtung	Vacuum unit	VF100-11	122
Wasserabscheider	Water separator	VF100-12	130
Lüftung - Kühlung	Ventilation - cooling	VF100-13	138
Kniehebel	Knee lever	VF100-14	140
Elektrik	Electric control	VF100-15	142
Kabel für Bildschirmsteuerung	Cable for monitor control	VF100-16	170
Kabel für PCK - Bildschirmkompaktsteuerung	Cable for PCK-Monitor in compact version	VF100-17	184
PCK-Bildschirmkompaktsteuerung	PCK-Monitor control in compact version	VF100-18	188
Eingabe von PCK - Bildschirmkompaktsteuerung	Input of PCK-Monitor control in compact version	VF100-19	192
Elektronische Steuerung (Logiksteuerung)	Electronic control unit (Logic control)	VF100-20	194
Frontplatte (Logiksteuerung)	Front panel (Logic control)	VF100-21	196
Elektronische Steuerung (Füllsteuerung)	Electronic control unit (Filling control)	VF100-22	200
Frontplatte (Füllsteuerung)	Front panel (Filling control)	VF100-23	202
Frontplatte (MC-Steuerung)	Front panel (Micro computer control)	VF100-25	206
Steuer - IPC für Bildschirmsteuerung	Control-IPC for monitor control operation	VF100-26	210
Bildschirmbedienung	Monitor control operation	VF100-27	216
Elektronische Steuerung (MC-Füllsteuerung)	Electronic control unit (MC-Filling control)	VF100-28	218
Zubehör	Accessories	VF100-29	222



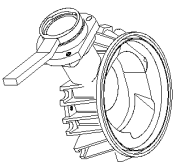
VF100-01



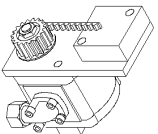
VF100-06



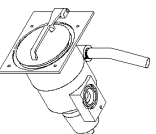
VF100-11



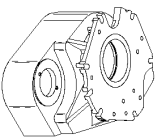
VF100-02



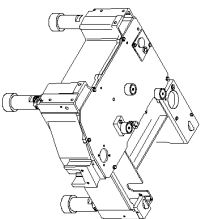
VF100-07



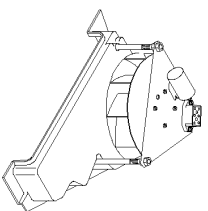
VF100-12



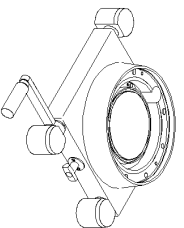
VF100-03



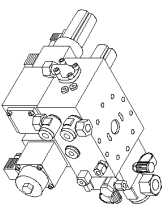
VF100-08



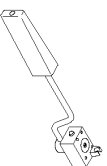
VF100-13



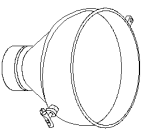
VF100-04



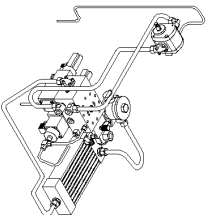
VF100-09



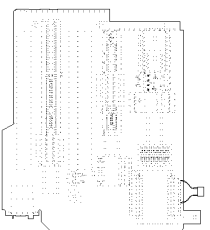
VF100-14



VF100-05

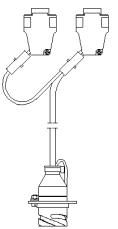


VF100-10

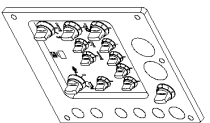


VF100-15

Teile-Nr. Ident-No.	Benennung	Description	Teile-Nr. Ident-No.	Benennung	Description
VF100-01	Maschinengestell	Machine base			
VF100-02	Pumpengehäuse	Pump housing			
VF100-03	Hauptantrieb	Main drive			
VF100-04	Schwenkgehäuse	Swivel housing			
VF100-05	Fülltrichter	Filling hopper			
VF100-06	Gegenhaltekurve, Zerteilerstange	Counter arm, Dividing rod			
VF100-07	Abdrehantrieb	Linking drive			
VF100-08	Hydroaggregat	Hydraulic aggregate			
VF100-09	Hydraulische Steuerung	Hydraulic control unit			
VF100-10	Hydraulische Verrohrung	Hydraulic pipes			
VF100-11	Vakuumeinrichtung	Vacuum unit			
VF100-12	Wasserabscheider	Water separator			
VF100-13	Lüftung - Kühlung	Ventilation - cooling			
VF100-14	Kniehebel	Knee lever			
VF100-15	Elektrik	Electric control			



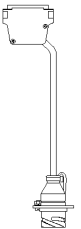
VF100-16



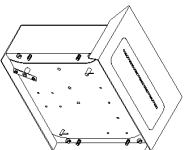
VF100-21



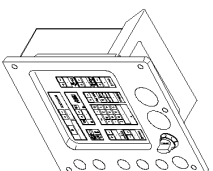
VF100-27



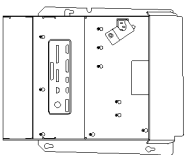
VF100-17



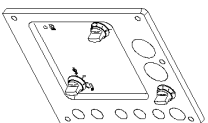
VF100-22



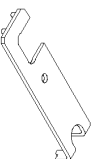
VF100-28



VF100-18



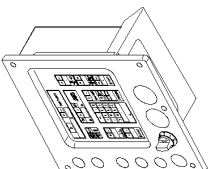
VF100-23



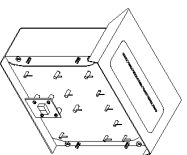
VF100-29



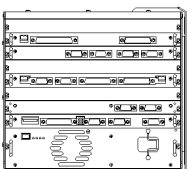
VF100-19



VF100-25



VF100-20



VF100-26

Teile-Nr. Ident-No.	Benennung	Description
VF100-16	Kabel für Bildschirmsteuerung	Cable for monitor control
VF100-17	Kabel für PCK - Bildschirmkompaktsteuerung	Cable for PCK-Monitor in compact version
VF100-18	PCK-Bildschirmkompaktsteuerung	PCK-Monitor control in compact version
VF100-19	Eingabe von PCK - Bildschirmkompaktsteuerung	Input of PCK-Monitor control in compact version
VF100-20	Elektronische Steuerung (Logiksteuerung)	Electronic control unit (Logic control)
VF100-21	Frontplatte (Logiksteuerung)	Front panel (Logic control)
VF100-22	Elektronische Steuerung (Füllsteuerung)	Electronic control unit (Filling control)
VF100-23	Frontplatte (Füllsteuerung)	Front panel (Filling control)
VF100-25	Frontplatte (MC-Steuerung)	Front panel (Micro computer control)
VF100-26	Steuer - IPC für Bildschirmsteuerung	Control-IPC for monitor control operation
VF100-27	Bildschirmbedienung	Monitor control operation
VF100-28	Elektronische Steuerung (MC-Füllsteuerung)	Electronic control unit (MC-Filling control)
VF100-29	Zubehör	Accessories

Teile-Nr. Ident-No.	Benennung	Description
------------------------	-----------	-------------

VF100

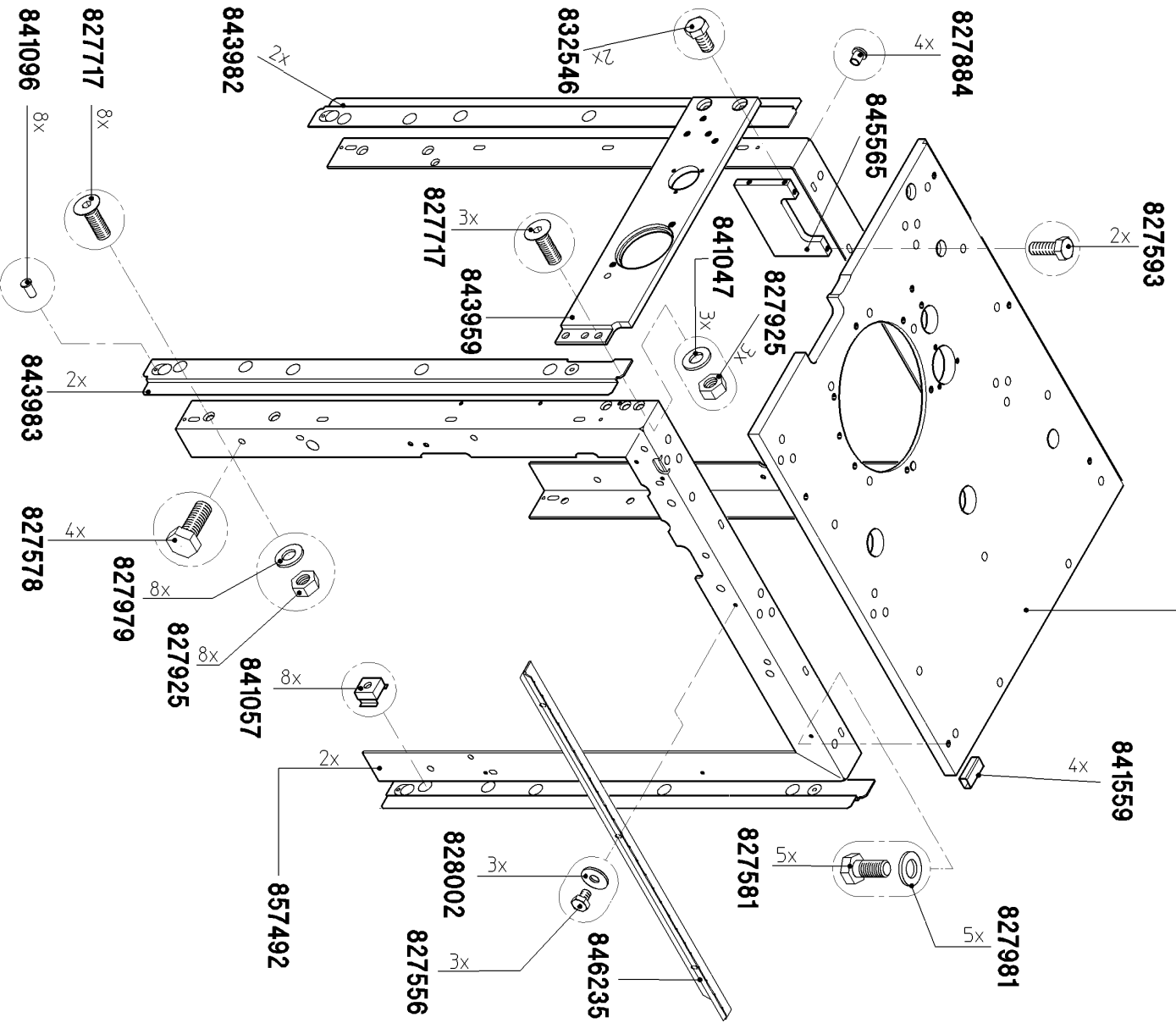
Baugruppe 01

Maschinengestell

machine base

bâti de machine

844555



Einbaudaten

install informations

dates d'installation

gültig ab :
valid from :
valable de :

Nr. 150 -

EL09-01-1

Teile-Nr. Ident-No.	Benennung	Description	Teile-Nr. Ident-No.	Benennung	Description
827556	SECHSKT.SCHR.M06X008	HEX.SCREW M6X8			
827578	SECHSKT.SCHR.M10X025	HEX.SCREW M10X25			
827581	SECHSKT.SCHR.M12X025	HEX.SCREW M12X25			
827593	SECHSKT.SCHR.M08X025	HEX. SCREW M8X25			
827717	SENKSCHRAUBE M10X030	COUNTERSUNK SCREW M10X30			
827884	SCHUTZSTOPFEN TL-4-062	PROTECTIVE CAP TL-4-062			
827925	SECHSKANTMUTTER M10	HEX.NUT M10			
827979	SCHEIBE 10,5	DISC 10,5			
827981	SCHEIBE A13	DISC A13			
828002	SCHEIBE A6,4	DISC A6,4			
832546	SECHSKT.SCHR.M08X016	HEX. SCREW M08X016			
841047	SCHEIBE 10,5	DISC 10,5			
841057	KLIPKO-KAEFIGMUTTER M6	KLIPKO-CAGE NUT M6			
841096	BLINDNIETE 5X10	BLIND RIVET 5X10			
841559	MOOSGUMMISTUECK	RUBBER PIECE			
843959	AUSLAUFPLATTE	OUTLET PLATE			
843982	FUEHRUNGSSCHIENE LINKS	GUIDE RAIL LEFT			
843983	FUEHRUNGSSCHIENE RECHTS	GUIDE RAIL RIGHT			
844555	PORTALPLATTE	PORTAL PLATE			
845565	VERBINDUNGSLEISTE	CONNECTING LEDGE			
846235	KLEMMWINKEL	CLAMPING ANGLE			
857492	WINKELTRAEGER A2-AUSFUEHRUNG	ANGULAR SUPPORT STAINLESS STEEL			
852484	SCHEIBE A6,4	DISC A6,4			

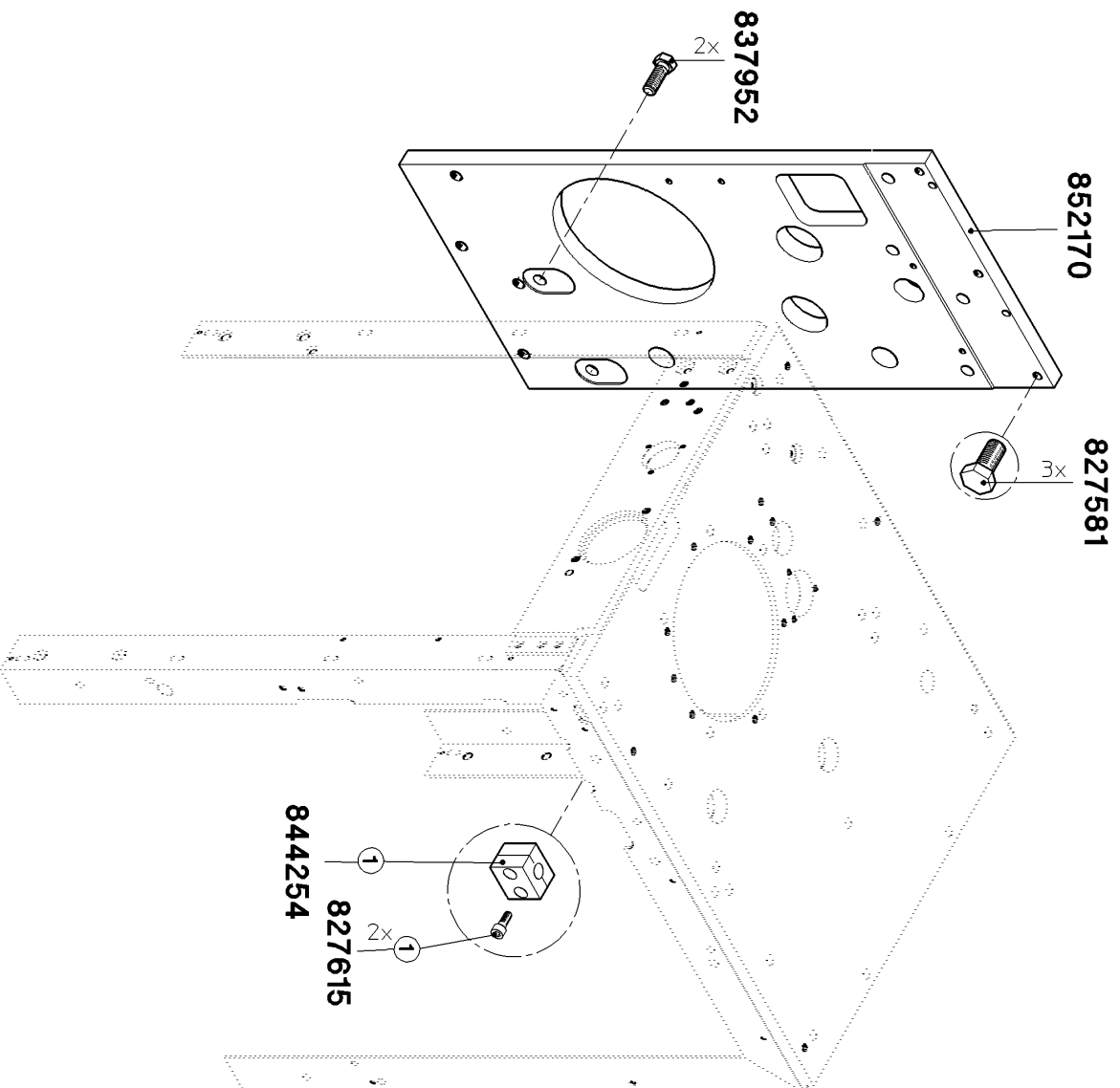
VF100

Baugruppe 01

Maschinengestell

machine base

bâti de machine



Einbaudaten
gültig ab :
valid from :
valable de :

install informations
Nr. 150 -

dates d'installation
① Nr. 150-249

EL09-01-2

Teile-Nr. Ident-No.	Benennung	Description
827581	SECHSKT.SCHR.M12X025	HEX.SCREW M12X25
827615	ZYL.SCHRAUBE M06X016	ALLEN SCREW M6X16
837952	SECHSKT.SCHR.M16X045	HEX. SCREW M16X45
844254	ROHRSCHELLE RAP 112	PIPE CLIP
852170	HALTEPLATTE	Retaining Plate

Teile-Nr. Ident-No.	Benennung	Description
------------------------	-----------	-------------

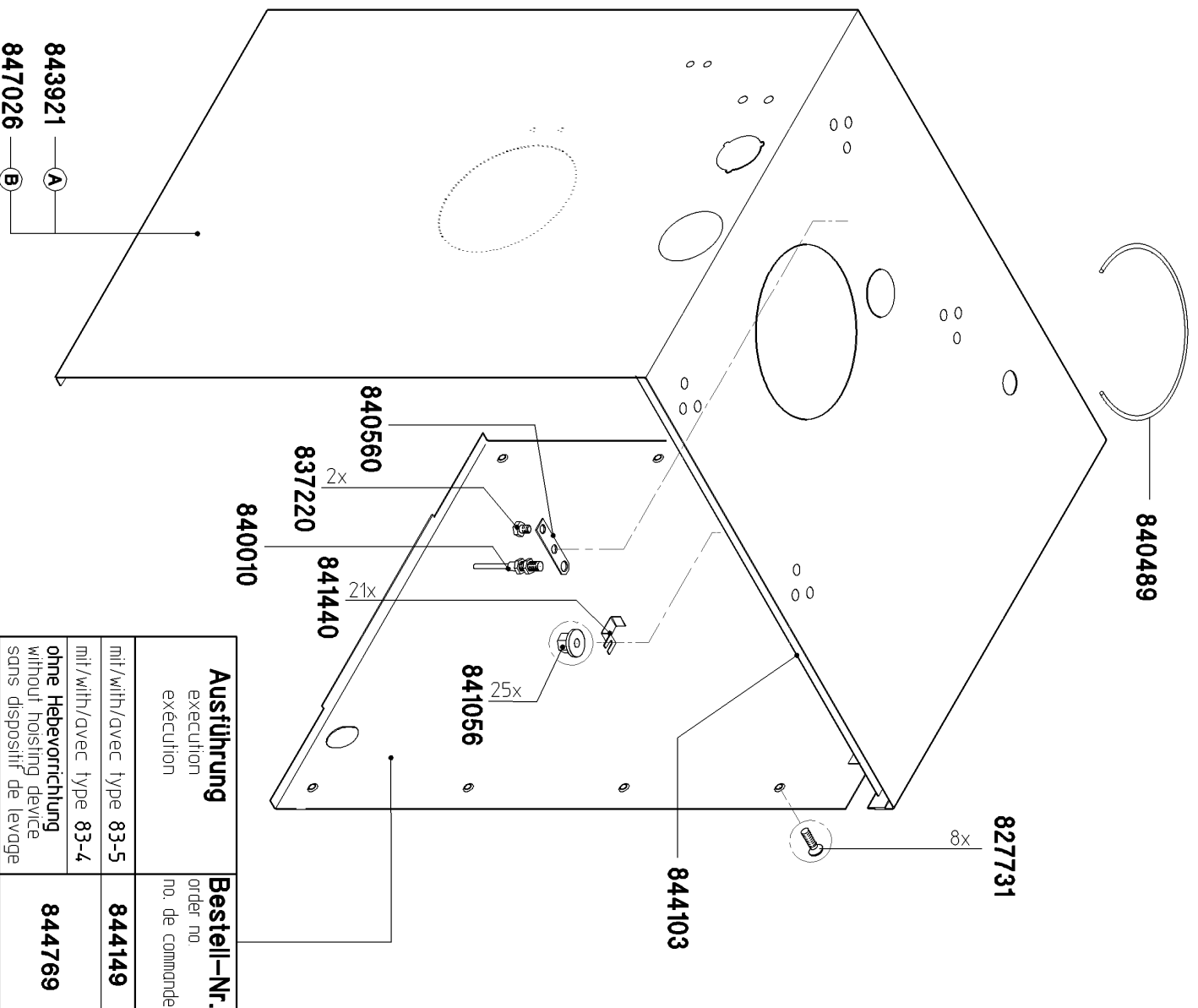
VF100

Baugruppe 01

Maschinengestell

machine base

bâti de machine



Einbaudaten

install informations

dates d'installation

gültig ab :
valid from :
valable de :

Nr. 150 -

- A** Ausführung für Wasserabscheider. Auslastseitig
execution for water separator outlet side
exécution pour le séparateur d'eau au côté de sortie
- B** Ausführung für Wasserabscheider. Rückseitig
execution for water separator back side
exécution pour le séparateur d'eau à l'arrière

EL09-01-3

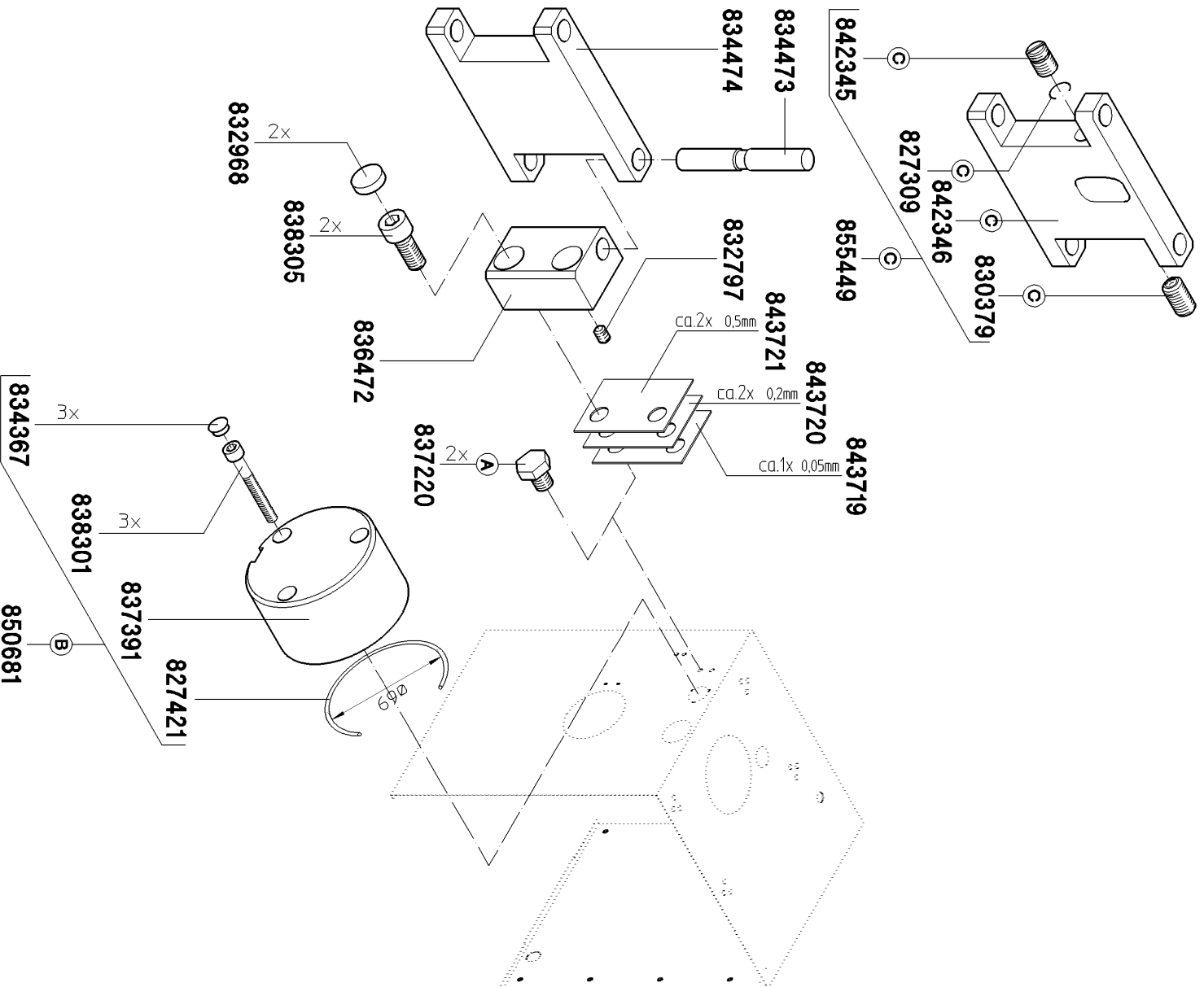
Teile-Nr. Ident-No.	Benennung	Description
827731	LINSENENKSCHEIBE M06X20	COUNTERSUNK SCREW M6X20
837220	SECHSKT.SCHR.M10X012	HEX. SCREW M10X12
840010	MASCHINENSCHUTZSCHALTER	MACHINE PROTECTION SWITCH
840489	O-RING 211,5X6	O-RING 211.5X6
840560	BLECHSTREIFEN	SHEET METAL STRIP
841056	CLIPMUTTER	CLIPPER NUT
841440	HALTEWINKEL	SUPPORT
843921	PORTALVERKLEIDUNG VOLLST.	PORTAL COVERING
844103	FLACHDICHTUNG F.PORTALPLA	FLAT SEALING
844149	MASCHINENDECKEL VOLLST.	MACHINE COVER
844769	MASCHINENDECKEL VOLLST.	MACHINE COVER
847026	PORTALVERKLEIDUNG VOLLST.	Portal-covering compl.

Teile-Nr. Ident-No.	Benennung	Description
------------------------	-----------	-------------

Maschinengestell

machine base

bâti de machine



Einbaudaten

install informations

dates d'installation

gültig ab :
valid from :
valable de :

Nr. 150 -

A Ausführung ohne Geräteträger
execution without support for accessories
exécution sans porteur d'accessoires

B Ausführung ohne Abdrehantrieb
execution without linking drive
exécution sans forsonneur

C Ausführung mit Bildschirmsteuerung
execution with monitor control
exécution avec commande moniteur

Teile-Nr. Ident-No.	Benennung	Description
827309	O-RING 008X002	O-RING 08X2
827421	O-RING 069X2,5	O-RING 69X2,5
830379	DRUCKSTUECK FEDERND M12	THRUST PIECE M12
832797	GEWINDESTIFT M08X008	THREAD PIN M8X8
832968	VERSCHLUSSTOPFEN	NUT PLUG
834367	VERSCHLUSSTOPFEN	NUT PLUG
834473	FUEHRUNGSBOLZEN	GUIDE PIN
834474	SCHARNIERPLATTE	HINGE PLATE
836472	LAGERKLOTZ	BEARING BLOCK
837220	SECHSKT.SCHR.M10X012	HEX. SCREW M10X12
837391	AUFNAHME	SEAT
838301	ZYL.SCHRAUBE M06X050	ALLEN SCREW M06X050
838305	ZYL.SCHRAUBE M10X025	ALLEN SCREW M10X25
842345	EINSTELLGEWINDESTIFT	ADJUSTING THREAD PIN
842346	SCHARNIERPLATTE	HINGE PLATE
843719	ABSTIMMSCHEIBE	SHIM
843720	ABSTIMMSCHEIBE	SHIM
843721	ABSTIMMSCHEIBE	SHIM
850681	VERSCHL.TEILE OHNE ABDREH	WEAR PARTS WITHOUT LINKING
855449	SCHARNIERPLATTE	HINGE PLATE
866674	SCHARNIERPLATTE	HINGE PLATE
866675	SCHARNIERPLATTE	HINGE PLATE

Teile-Nr. Ident-No.	Benennung	Description
------------------------	-----------	-------------

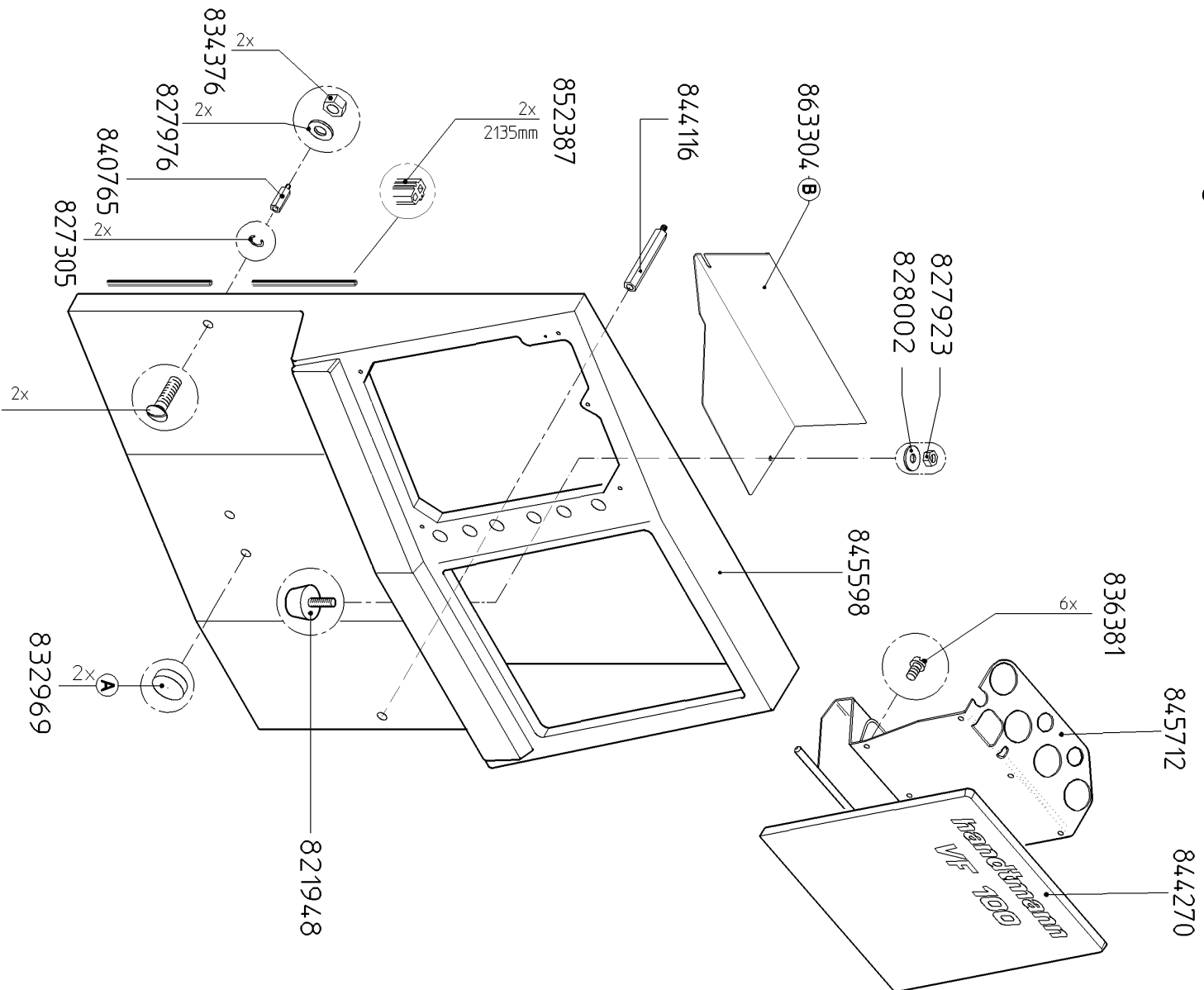
VF100

Baugruppe 01

Maschinengestell

machine base

bâti de machine



Einbaudaten

gültig ab :
valid from :
valable de :

install informations

dates d'installation

Nr. 150 -

- (A)** ohne Auftritt
without step
sans marche pied
- (B)** Ausführung mit PCK-Steuerung
execution with PCK-control
exécution sans commande PCK

EL09-01-5

Teile-Nr. Ident-No.	Benennung	Description	Teile-Nr. Ident-No.	Benennung	Description
821948	ANSCHLAGPUFFER	STOP CONTI			
827305	O-RING 7X1,5	O-RING 7X1,5			
827923	SECHSKANTMUTTER M06	HEX.NUT M6			
827976	SCHEIBE 08,4	DISC 08,4			
828002	SCHEIBE A6,4	DISC A6,4			
832969	VERSCHLUSSTOPFEN	NUT PLUG			
834376	SECHSKANTMUTTER M08	HEXAGON NUT M8			
836381	FLACHKOPFSCHR. M06X010	SLOTTED PAN HEAD SCREW M06X010			
838160	SENKSCHRAUBE M8X30	COUNTERSUNK SCREW M8X30			
840765	STEBBOLZEN (ABS)	STUD BOLT			
844116	STEBBOLZEN	STUD BOLT			
844270	ABDECKTAFEL	COVERING			
845598	FRONTHAUBE KOMPL.	FRONT HOOD			
845712	BLECHDECKEL VOLLST.	SHEET METAL COVER			
852387	TUERDICHUNG ELEKTR	cover seal			
863304	ABLEITBLECH UNTER PCK FUER VF100	PLATE FOR VF100			
863393	ANSCHLAGPUFFER	STOP CONTI			
852484	SCHEIBE A6,4	DISC A6,4			

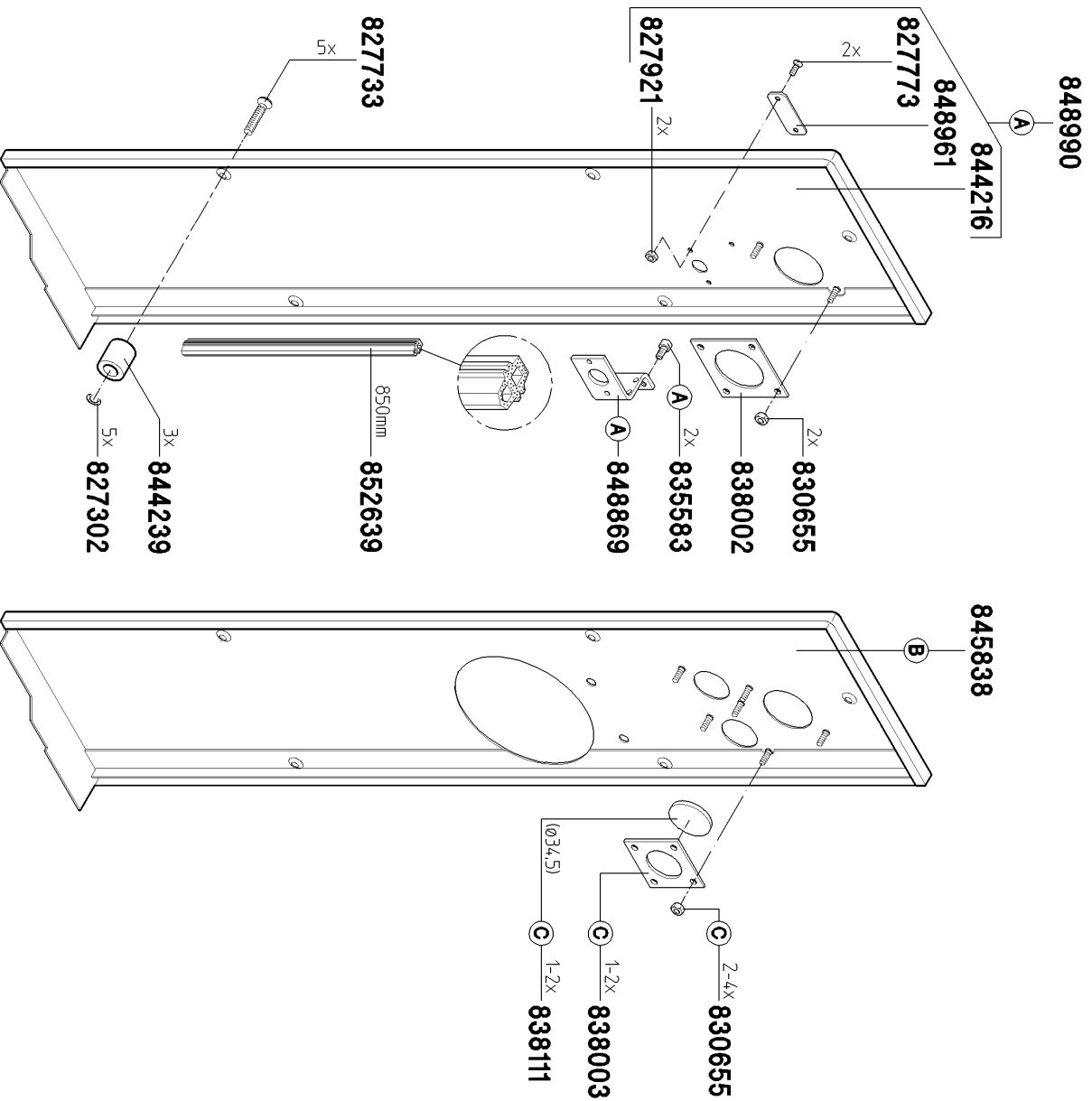
VF100

Baugruppe 01

Maschinengestell

machine base

bâti de machine



Einbaudaten

install informations

dates d'installation

- A** Ausführung für Wasserabscheider Auslaufseitig
execution for water separator outlet side
exécution pour le séparateur d'eau ou côté de sortie
- B** Ausführung für Wasserabscheider Rückseitig
execution for water separator back side
exécution pour le séparateur d'eau à l'arrière
- C** Ausführung ohne AL-System oder ohne V-24-Steckdose
execution without AL-System or without V-24 socket
exécution sans système de AL ou sans V-24 prise de courant

EL09-01-6

Teile-Nr. Ident-No.	Benennung	Description	Teile-Nr. Ident-No.	Benennung	Description
827302	O-RING 5X2	O-RING 5X2			
827733	SENKSCHRAUBE M6X30	COUNTERSUNK SCREW M6X30			
827773	SENKSCHRAUBE M04X012	COUNTERSUNK SCREW M4X12			
827921	SECHSKANTMUTTER M04	HEX.NUT M4			
830655	SECHSKANTMUTTER M05	HEX.NUT M5			
835583	ZYL.SCHRAUBE M06X012	CHEESE HEAD SCREW			
838002	KLEMMBLECH-FREMDGERSTDOSE	TERMINAL BOARD-AUXILIARY SOCKET			
838003	KLEMMBLECH-V24-STECKDOSE	TERMINAL BOARD - V24 - PLUG SOCKET			
838111	STOPFEN F. V24-DURCHBRUCH	PLUG F. V24			
844216	DECKEL HINTEN ABN. VOLLST	COVER REAR			
844239	DISTANZBOLZEN	DISTANCE BOLT			
845838	DECKEL HINTEN VOLLST. ABN	Cover back compl.			
848869	WINKEL FUER HAUPTSCHALTER	BRACKET FOR MAIN SWITCH			
848961	VERSCHLUSSBLECH	SEALING PLATE			
848990	DECKEL VOLLST.F.ERS.	Cover compl.			
852639	TUERDICHUNG EL.LEITF.	Cover seal			
848990	DECKEL VOLLST.F.ERS.	Cover compl.			
852172	DECKEL HINTEN ABN VOLLST.	REAR COVER REMOVABLE COMPLETE			
852172	DECKEL HINTEN ABN VOLLST.	REAR COVER REMOVABLE COMPLETE			

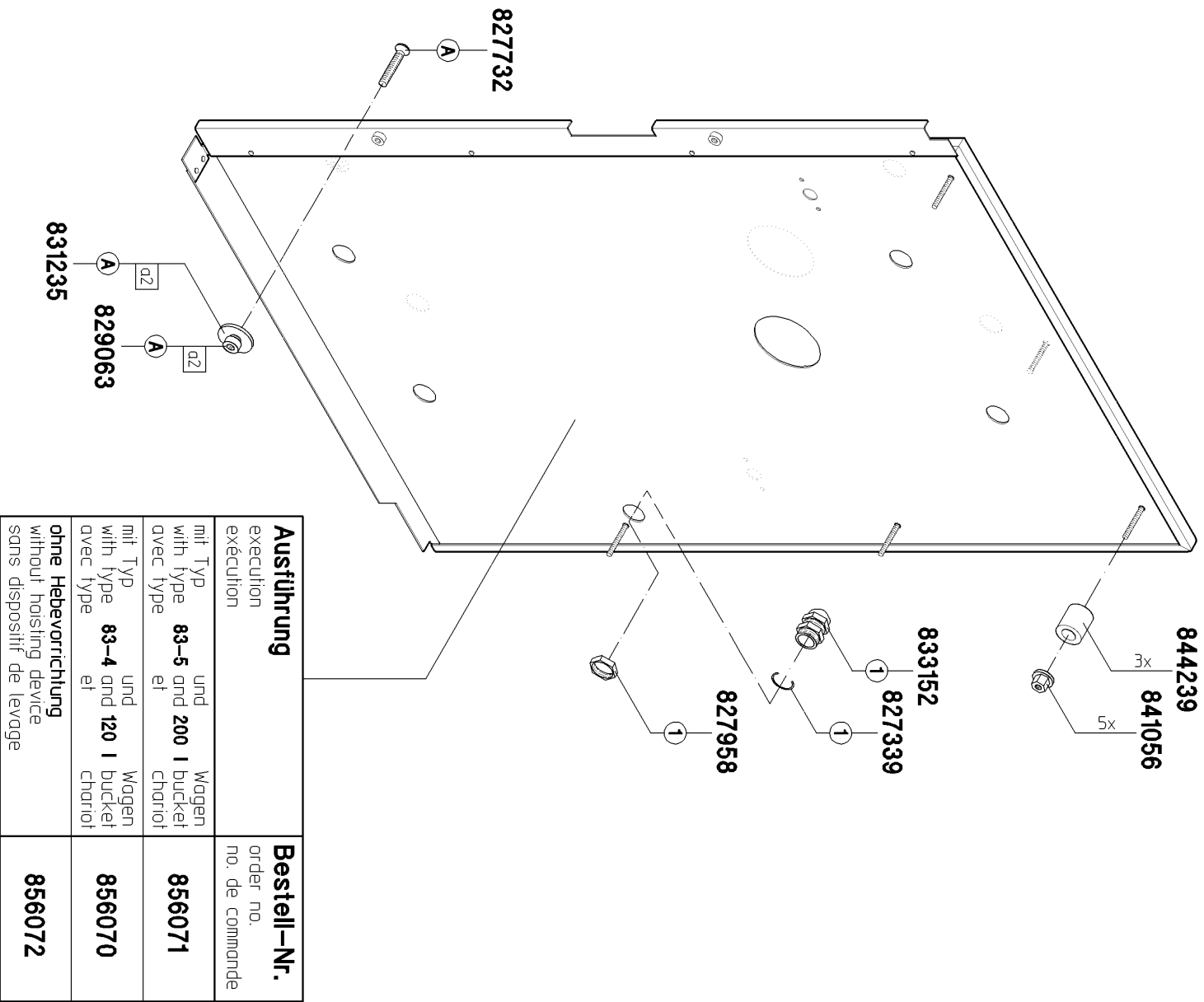
VF100

Baugruppe 01

Maschinengestell

machine base

bâti de machine



Einbaudaten

install informations

dates d'installation

gültig ab
valid from
valable de :

Nr. 150 -

① Nr. 250-

Ⓐ ohne Hebevorrichtung
without hoisting device
sans dispositif de levage

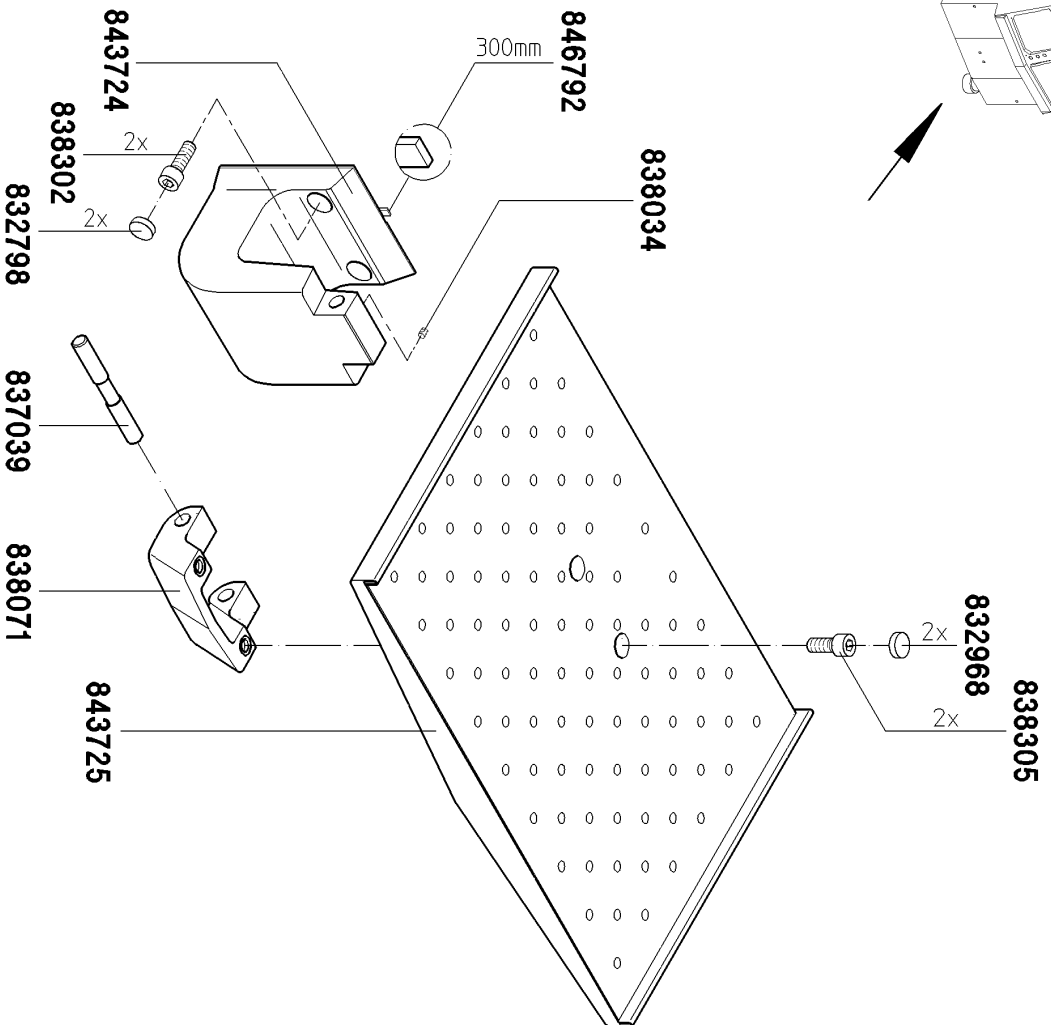
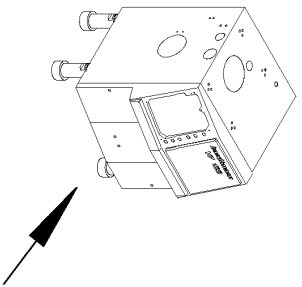
EL09-01-7

Teile-Nr. Ident-No.	Benennung	Description	Teile-Nr. Ident-No.	Benennung	Description
827339	O-RING 020X001,5	O-RING 20X1.5			
827732	SENKSCHRAUBE M6X35	COUNTERSUNK SCREW M6X35			
827958	SECHSKANTMUTTER PG16	NUT A PG16			
829063	EINNIETMUTTER M6 ANCHOR	ONE SLOTTED ROUND NUT			
831235	SCHEIBE R09	DISC R9			
833152	KABELVERSCHRAUBUNG STP 16	SKINHUT CONNECTION STP 16-MS			
841056	CLIPMUTTER	CLIPPER NUT			
844239	DISTANZBOLZEN	DISTANCE BOLT			
856070	DECKEL	Cover back			
856071	DECKEL HI.FEST M.83-5	Cover back			
856072	DECKEL	COVER			

VF100

Baugruppe 01

Maschinengestell machine base bâti de machine
Ausführung "Auftritt nicht gekoppelt" execution "step not protected" execution "marche pas protégée"



Einbaudaten

gültig ab :
valid from :
valable de :
install informations :
dates d'installation :

Nr. 150 -

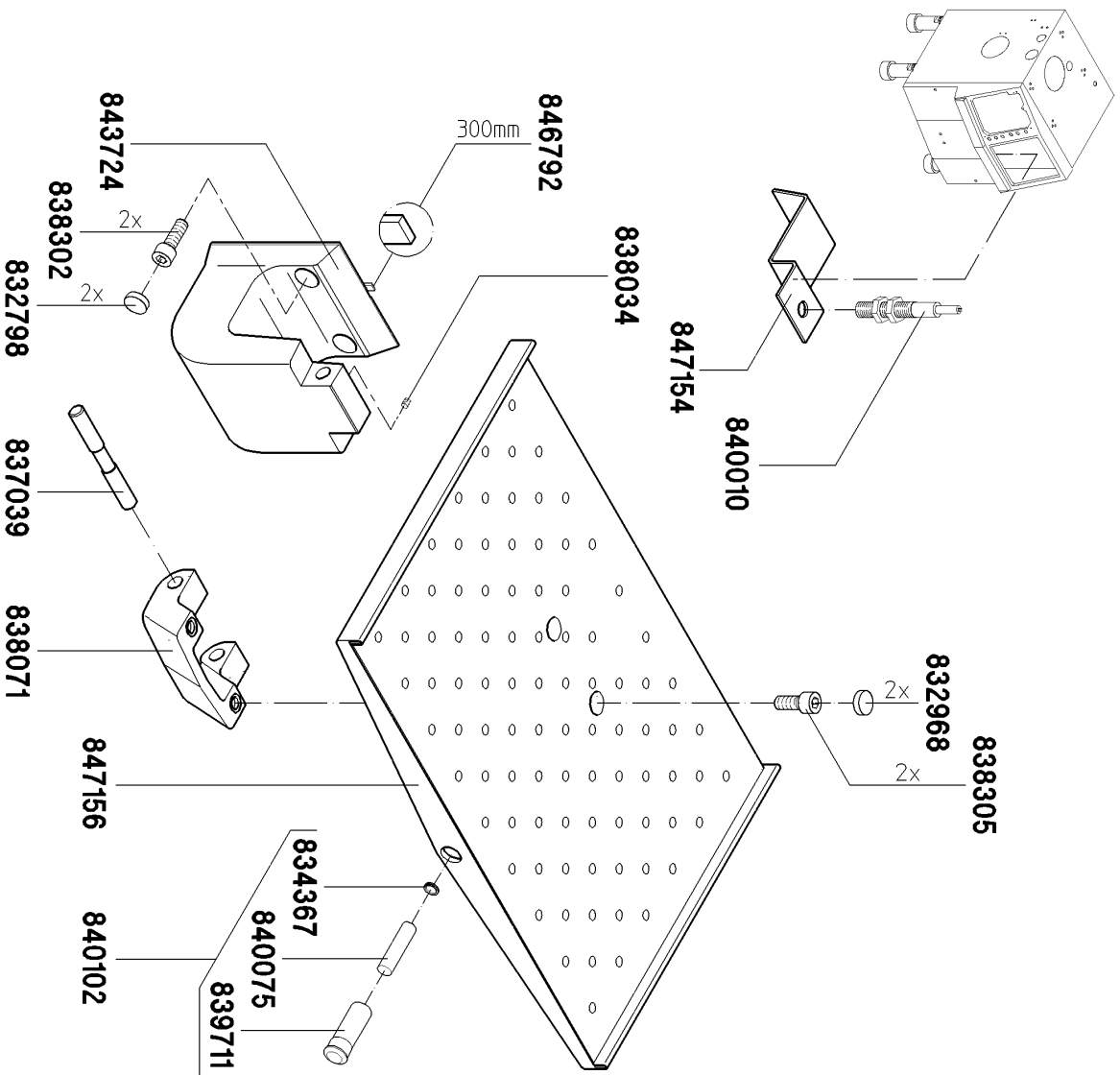
EL09-01-8

Teile-Nr. Ident-No.	Benennung	Description	Teile-Nr. Ident-No.	Benennung	Description
832798	VERSCHLUSSTOPFEN	NUT PLUG			
832968	VERSCHLUSSTOPFEN	NUT PLUG			
837039	WELLE	SHAFT			
838034	GEWINDESTIFT M05X006	THREAD PIN M5X6			
838071	HALTERUNG	HANDLE			
838302	ZYL.SCHRAUBE M10X030	ALLEN SCREW M10X30			
838305	ZYL.SCHRAUBE M10X025	ALLEN SCREW M10X25			
843724	AUFHAENGUNG	SUSPENSION			
843725	TRITTBLECH VOLLST.	STEP PLATE			
846792	DICHTUNG VF100	COVER SEAL			

VF100

Baugruppe 01

Maschinengestell machine base bâti de machine
Ausführung "Auftritt gekoppelt" execution "step protected" execution "marche protégée"



Einbaudaten

gültig ab :
valid from :
valable de :
install informations :
dates d'installation :

Nr. 150 -

EL09-01-9

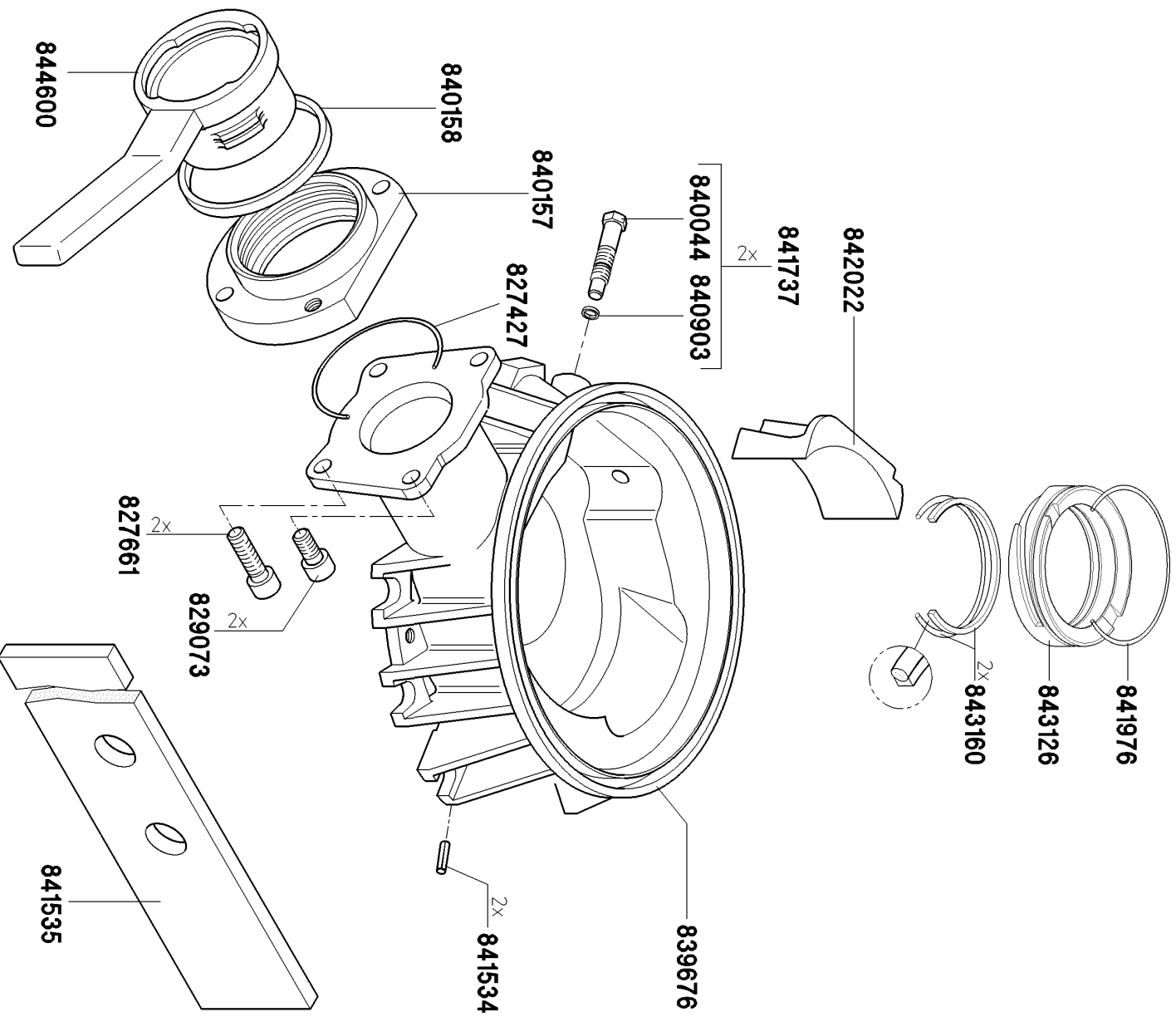
Teile-Nr. Ident-No.	Benennung	Description
832798	VERSCHLUSSTOPFEN	NUT PLUG
832968	VERSCHLUSSTOPFEN	NUT PLUG
834367	VERSCHLUSSTOPFEN	NUT PLUG
837039	WELLE	SHAFT
838034	GEWINDESTIFT M05X006	THREAD PIN M5X6
838071	HALTERUNG	HANDLE
838302	ZYL.SCHRAUBE M10X030	ALLEN SCREW M10X30
838305	ZYL.SCHRAUBE M10X025	ALLEN SCREW M10X25
839711	MAGNETGEHAEUSE	Magnet housing
840010	MASCHINENSCHUTZSCHALTER	MACHINE PROTECTION SWITCH
840075	STABMAGNET RD 10X45	Bar magnet
840102	MAGNETGEHAEUSE VOLLST.	MAGNET HOUSING COMPL.
843724	AUFHAENGUNG	SUSPENSION
846792	DICHTUNG VF100	COVER SEAL
847154	HALTERUNG	Holder
847156	TRITTBLECH VOLLST.	STEP PLATE COMPL. STEP W. ELECTR. SAFETY
854790	AUFTRITT KOMPL.	STEP COMPLETE

Teile-Nr. Ident-No.	Benennung	Description
------------------------	-----------	-------------

VF100

Baugruppe 02

Pumpengehäuse pump housing carter de pompe à chair
(ohne Gewichtskompensation) (without weight compensation) (sans compensation de poids)



Einbaudaten

gültig ab :
valid from :
valable de :

install informations :
Nr. 150-999
Nr. 1000-1340 →
dates d'installation

nur für Maschinenausführung ohne Gewichtskompensation
only for machine execution without weight compensation
seulement pour l'exécution de machine sans compensation de poids

EL09-02-1

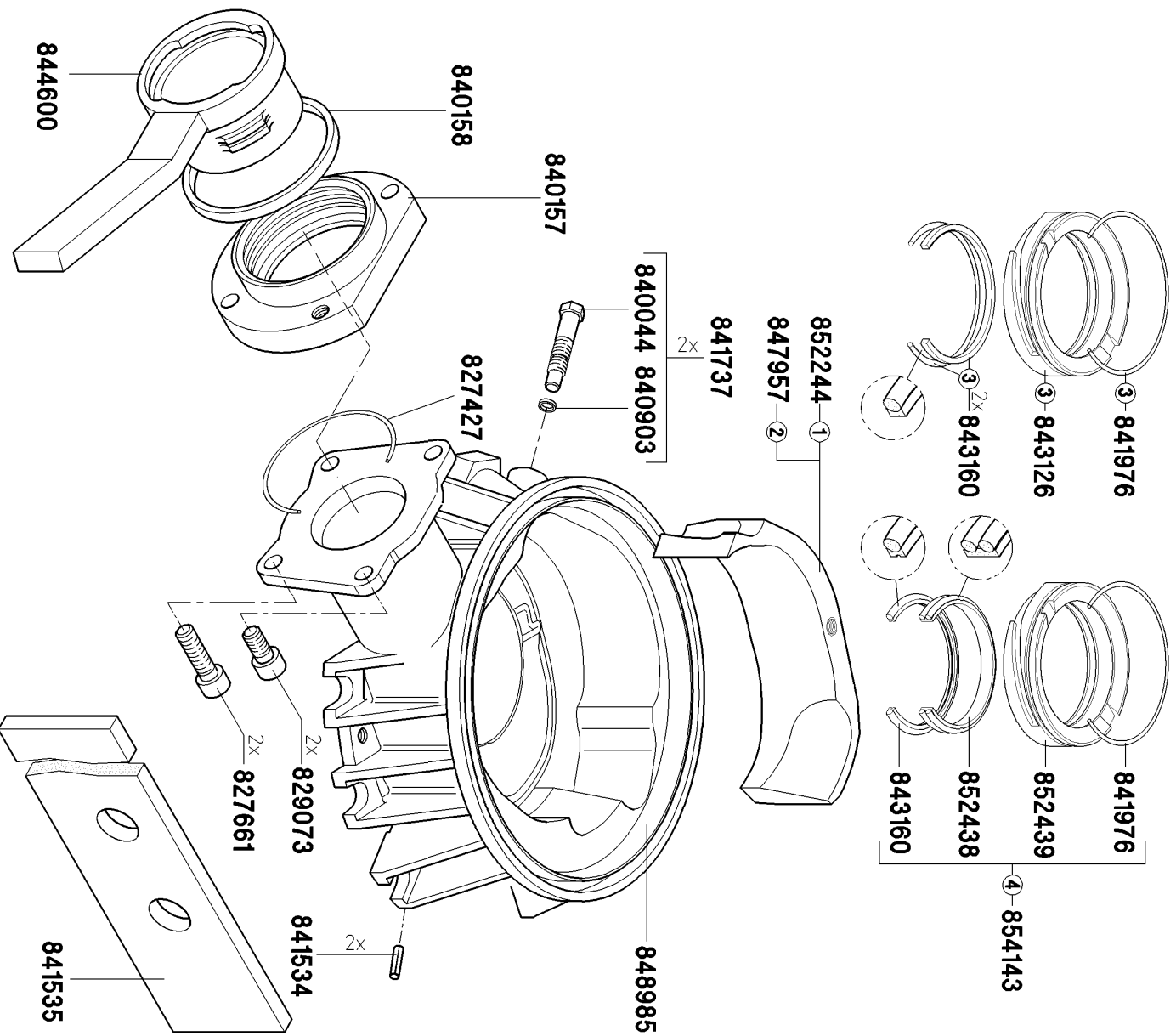
Teile-Nr. Ident-No.	Benennung	Description
827427	O-RING 75X2,5	O-RING 75X2,5
827661	ZYL.SCHRAUBE M10X035	ALLEN SCREW M10X035
829073	ZYL.SCHRAUBE M10X020	ALLEN SCREW M10X20
839676	PUMPENGEHAEUSE	PUMP HOUSING
840044	SECHSKANTSCHAUBE M10X1X50	HEX. SCREW M10X1X55
840157	AUSLAUFMUTTER	OUTLET NUT
840158	RUNDDICHTUNG I-D83	ROUND SEAL I-83 FL 7X4X273
840903	GEWINDEDICHTRING F. M10	THREAD SEAL
841534	KEGELKERBSTIFT	TAPERED PIN
841535	ISOLIERSTREIFEN	ISOLATION RAIL
841737	6KT-SCHR.M10X1X50 M.DICHT	HEX. SCREW M10X1X50 WITH GASKET
841976	O-RING 80X2,5	O-RING 80X2,5
842022	EINSTELLSEGMENT	ADJUSTING SEGMENT
843126	DICHTUNGSTRAEGER	SEAL HOLDER
843160	WELLENDICHTRING VOLLST.	SHAFT SEAL FOR PA 30-7
844600	FLUEGELSCHRAUBE	WING SCREW
848043	PUMPENGEHAEUSE	PUMP HOUSING
841737	6KT-SCHR.M10X1X50 M.DICHT	HEX. SCREW M10X1X50 WITH GASKET
841737	6KT-SCHR.M10X1X50 M.DICHT	HEX. SCREW M10X1X50 WITH GASKET
854143	DICHTUNGSTRAEGER VORMONTIERT	SEAL HOLDER

Teile-Nr. Ident-No.	Benennung	Description
------------------------	-----------	-------------

Pumpengehäuse

pump housing

carter de pompe à chair

(mit langem Einstellsegment, vorbereitet für Gewichtskompensation)*(with long adjusting segment, prepared for weight compensation)**(avec segment d'ajustage long, préparé pour compensation de poids)***Einbaudaten**

install informations

dates d'installation

gültig ab :
valid from :
valable de :Nr. 1000-1340 →
Nr. 1341-nur für Maschinenausführung mit Gewichtskompensation
only for machine execution with weight compensation
seulement pour l'exécution de machine avec compensation de poids

- ① Nr. 1000, 1051
- ② Nr. 1001-1050, 1052-
- ③ Nr. 150-1499 → kein Ersatz, nicht
no replacemnt, take pas de remplacement, prenez
- ④ Nr. 1500- 854143

EL09-02-2

Teile-Nr. Ident-No.	Benennung	Description
827427	O-RING 75X2,5	O-RING 75X2,5
827661	ZYL.SCHRAUBE M10X035	ALLEN SCREW M10X035
829073	ZYL.SCHRAUBE M10X020	ALLEN SCREW M10X20
840044	SECHSKANTSCHAUBE M10X1X50	HEX. SCREW M10X1X55
840157	AUSLAUFMUTTER	OUTLET NUT
840158	RUNDDICHTUNG I-D83	ROUND SEAL I-83 FL 7X4X273
840903	GEWINDEDICHTRING F. M10	THREAD SEAL
841534	KEGELKERBSTIFT	TAPERED PIN
841535	ISOLIERSTREIFEN	ISOLATION RAIL
841737	6KT-SCHR.M10X1X50 M.DICHT	HEX. SCREW M10X1X50 WITH GASKET
841976	O-RING 80X2,5	O-RING 80X2,5
843126	DICHTUNGSTRAEGER	SEAL HOLDER
843160	WELLENDICHTRING VOLLST.	SHAFT SEAL FOR PA 30-7
844600	FLUEGELSCHRAUBE	WING SCREW
847957	EINSTELLSEGMENT	ADJUSTING SEGMENT
848985	PUMPENGEHAEUSE	PUMP HOUSING
852244	EINSTELLSEGMENT	ADJUSTING SEGMENT
852438	PUMPENWELLENDICHT.D70	PUMP SHAFT SEAL
852439	DICHTUNGSTRAEGER	SEAL BASE
854143	DICHTUNGSTRAEGER VORMONTIERT	SEAL HOLDER
841737	6KT-SCHR.M10X1X50 M.DICHT	HEX. SCREW M10X1X50 WITH GASKET
841737	6KT-SCHR.M10X1X50 M.DICHT	HEX. SCREW M10X1X50 WITH GASKET
854143	DICHTUNGSTRAEGER VORMONTIERT	SEAL HOLDER
854143	DICHTUNGSTRAEGER VORMONTIERT	SEAL HOLDER

Teile-Nr. Ident-No.	Benennung	Description
------------------------	-----------	-------------

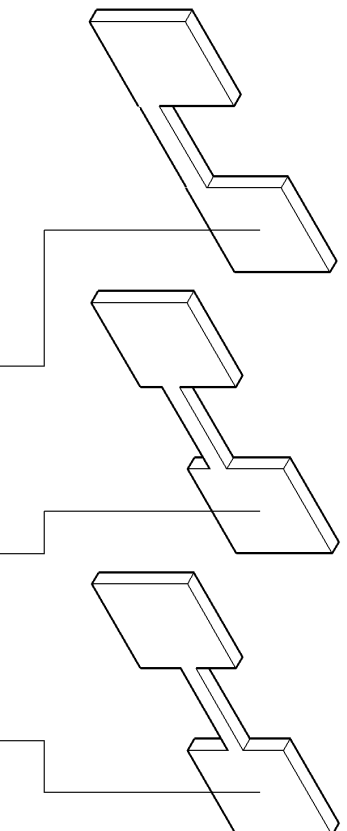
VF100

Baugruppe 02

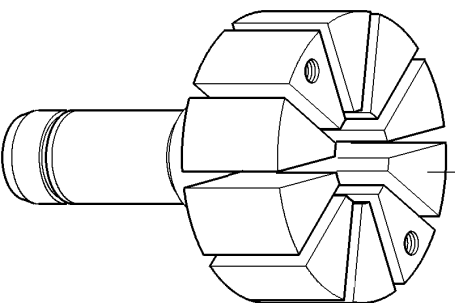
Pumpengehäuse

pump housing

carter de pompe à chair



Ausführung execution exécution	Bestell-Nr. order no. no. de commande	840906	840907	840908
mit with avec	Schlitz slot fente	2x	2x	1x
mit with avec	Schlitz slot fente	2x	2x	--
mit with avec	Schlitz slot fente	--	2x	1x



 **828925**

Einbaudaten

gültig ab :
valid from :
valable de :
install informations :
dates d'installation :
Nr. 150-

EL09-02-3

Teile-Nr. Ident-No.	Benennung	Description
828925	O-RING 034X003	O-RING 34X3
840906	PUMPENFLUEGEL "AUSSEN"	VANE "OUTSIDE"
840907	PUMPENFLUEGEL "ZWISCHEN"	VANE "BETWEEN"
840908	PUMPENFLUEGEL "INNEN"	VANE "MIDDLE"
846521	PUMPENROTOR MIT 10 SCHLIT	PUMP ROTOR WITH 10 GROOVES
846522	PUMPENROTOR MIT 8 SCHLITZ	PUMP ROTOR WITH 8 GROOVES
847190	PUMPENROTOR M. 6 SCHLITZE	PUMP ROTOR WITH 6 GROOVES

Teile-Nr. Ident-No.	Benennung	Description
------------------------	-----------	-------------

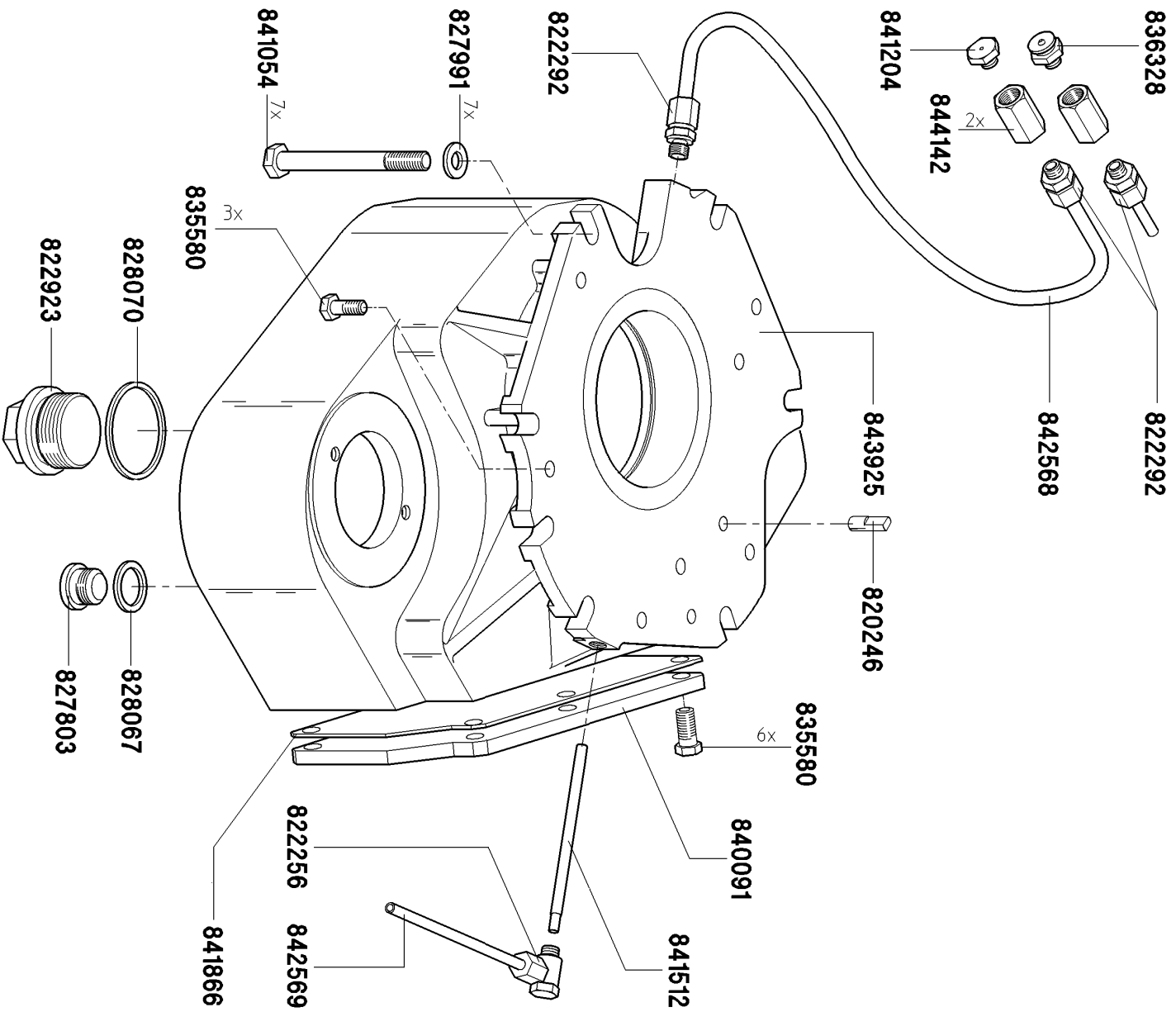
VF100

Baugruppe 03

Hauptantrieb

main drive

commande d'action principale



Einbaudaten

gültig ab :
valid from :
valable de :

install informations

dates d'installation

Nr. 150 -

EL09-03-1

Teile-Nr. Ident-No.	Benennung	Description	Teile-Nr. Ident-No.	Benennung	Description
820246	FIXIERSTIFT	FIXING PIN			
822256	VERSCHRAUBUNG SWVE 8-LLR	FITTING SWVE 8-LLR			
822292	VERSCHRAUBUNG GE 8-LLR	FITTING GE 8-LLR			
822923	VERSCHLUSSSCHRAUBE R1"	LOCKING SCREW 5S R1"			
827803	VERSCHLUSSSCHRAUBE R1/2"	LOCKING SCREW R1/2"			
827991	SCHEIBE 10	DISC 10			
828067	USIT-RING	USIT-RING			
828070	USIT-RING U34,3X43X2	USIT-RING 34,3X43X2			
835580	SECHSKT.SCHR.M08X020	HEX.SCREW M08X020			
836328	SCHMIERNIPPEL R1/8"	LUBRICATING NIPPLE R1/8			
840091	GEHAEUSEDECKEL	HOUSING COVER			
841054	SECHSKT.SCHR.M10X100	HEX. SCREW M10X100			
841204	HOHLSCHRAUBE R1/8"	HOLLOW SCREW			
841512	ROHR	PIPE			
841866	FLACHDICHTUNG	GASKET			
842568	SCHLAUCHLEITUNG D8/6,3	HOSE PIPE			
842569	SCHLAUCHLEITUNG D8/6,3	HOSE PIPE			
843925	GETRIEBEGEHAUSE	GEAR BOX			
844142	MUFFE G1/8I	SLEEVE JOINT			

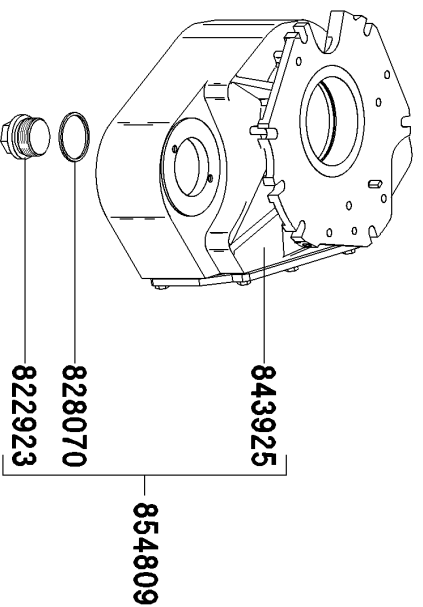
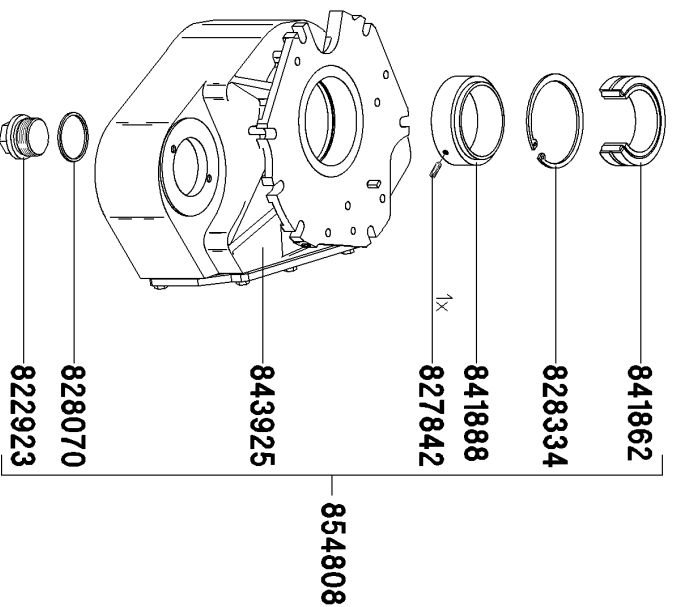
VF100

Baugruppe 03

Hauptantrieb

main drive

commande d'action principale



Einbaudaten

gültig ab :
valid from :
valable de :

install informations :
dates d'installation

siehe Seite EL09-03-1
from page EL09-03-3
de la page EL09-03-4

EL09-03-2

Teile-Nr. Ident-No.	Benennung	Description	Teile-Nr. Ident-No.	Benennung	Description
822923	VERSCHLUSSSCHRAUBE R1"	LOCKING SCREW 5S R1"			
827842	GEWINDESTIFT M06X020	THREAD PIN M6X20			
828070	USIT-RING U34,3X43X2	USIT-RING 34,3X43X2			
828334	SICHERUNGSRING 100X3	CIRCLIP J 100X3			
841862	NADELLAGER NA4914	NEEDLE BEARING ROLLER NA4914			
841888	HALTERING	HOLDING RING			
843925	GETRIEBEGEHAUSE	GEAR BOX			
854808	GETRIEBEGEH.U.EINZELTEILE	GEAR HOUSING			
854809	GETRIEBEGEH.U.EINZELTEILE	GEAR HOUSING			

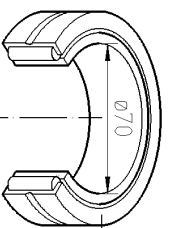
VF100

Baugruppe 03

Hauptantrieb

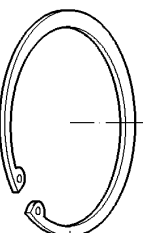
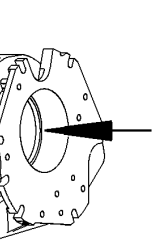
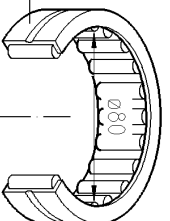
main drive

commande d'action principale

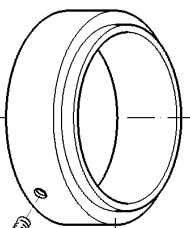


1 — 841862

845265 — 2

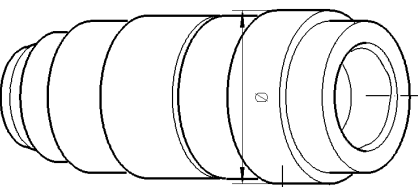


828334



841888

3X — 827842

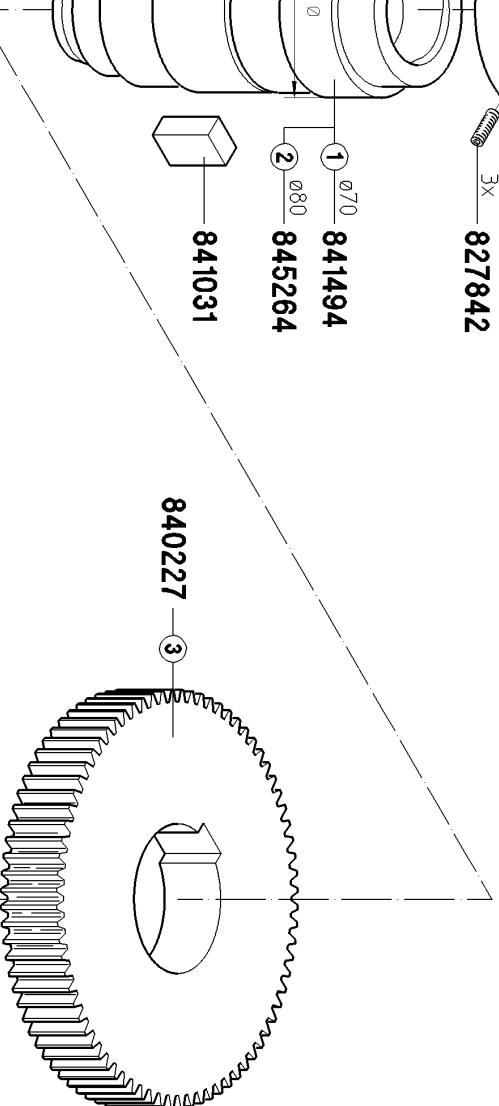


1 — $\varnothing 70$ — 841494

2 — $\varnothing 80$ — 845264

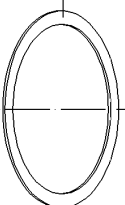


841031

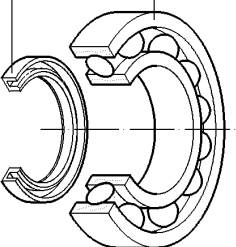


3 — 840227

846986



822731



841030

Einbaudaten

install informations

dates d'installation

gültig ab :
valid from :
valable de :

Nr. 150-1019

1 — Nr. 150-707

2 — Nr. 708-

3 — kein Ersatz, nicht
no replacement, take
pas de remplacement, prenez

849278 von Seite
from page
de la page

EL09-03-4

EL09-03-3

Teile-Nr. Ident-No.	Benennung	Description	Teile-Nr. Ident-No.	Benennung	Description
822731	RILLENKUGELLAGER	GROOVED BALL BEARING			
827842	GEWINDESTIFT M06X020	THREAD PIN M6X20			
828334	SICHERUNGSRING 100X3	CIRCLIP J 100X3			
840227	ZAHNRAD Z=76	GEAR WHEEL Z=76			
841030	WELLENDICHTRING R50X68X8	SHAFT SEAL R50X68X8			
841031	PASSFEDER B 20X12X032	PARALLEL KEY B20X12X32			
841494	LAGERHUELSE	BEARING SLEEVE			
841862	NADELLAGER NA4914	NEEDLE BEARING ROLLER NA4914			
841888	HALTERING	HOLDING RING			
845264	PUMPENWELLE	PUMP SHAFT			
845265	NADELLAGER RNA4914	NEEDLE BEARING ROLLER			
846986	LAMINUM KUGELLAG.PASSRING	SHIM			
849278	ZAHNRAD MIT LAMINUM UND S	GEAR WHEEL			
849278	ZAHNRAD MIT LAMINUM UND S	GEAR WHEEL			
859330	LAGERHÜLSE (ERSATZ FÜR 841494)	BEARING SLEEVE			

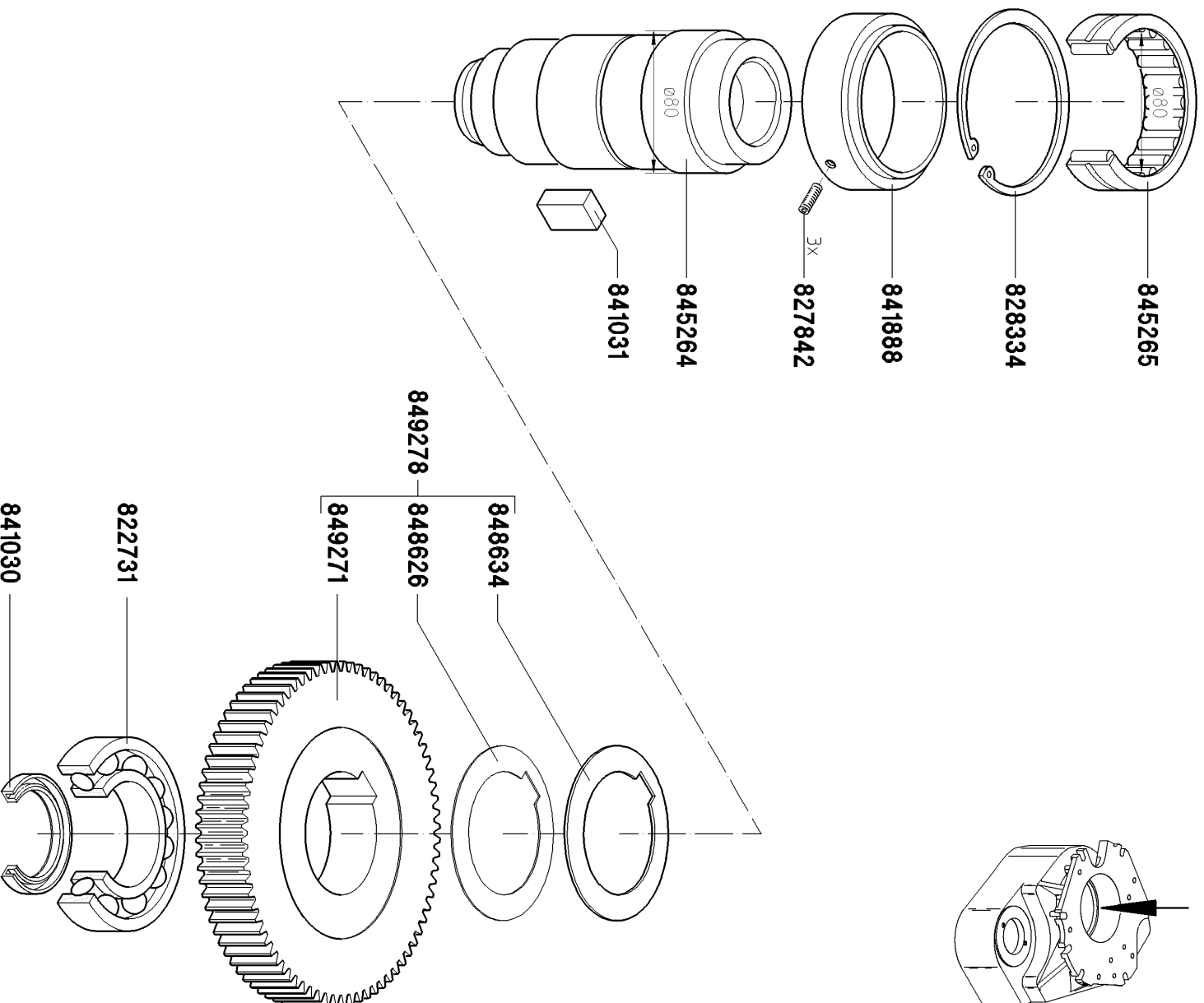
VF100

Baugruppe 03

Hauptantrieb

main drive

commande d'action principale



Einbaudaten

gültig ab :
valid from :
valable de :

install informations

dates d'installation

Nr. 1020 -

EL09-03-4

Teile-Nr. Ident-No.	Benennung	Description	Teile-Nr. Ident-No.	Benennung	Description
822731	RILLENKUGELLAGER	GROOVED BALL BEARING			
827842	GEWINDESTIFT M06X020	THREAD PIN M6X20			
828334	SICHERUNGSRING 100X3	CIRCLIP J 100X3			
841030	WELLENDICHTRING R50X68X8	SHAFT SEAL R50X68X8			
841031	PASSFEDER B 20X12X032	PARALLEL KEY B20X12X32			
841888	HALTERING	HOLDING RING			
845264	PUMPENWELLE	PUMP SHAFT			
845265	NADELLAGER RNA4914	NEEDLE BEARING ROLLER			
848626	LAMINUM M. PASSFEDERNUT	SHIM			
848634	STUETZSCHEIBE M.PASSFNUT	SUPPORTING DISC			
849271	ZAHNRAD Z=76	GEAR WHEEL			
849278	ZAHNRAD MIT LAMINUM UND S	GEAR WHEEL			

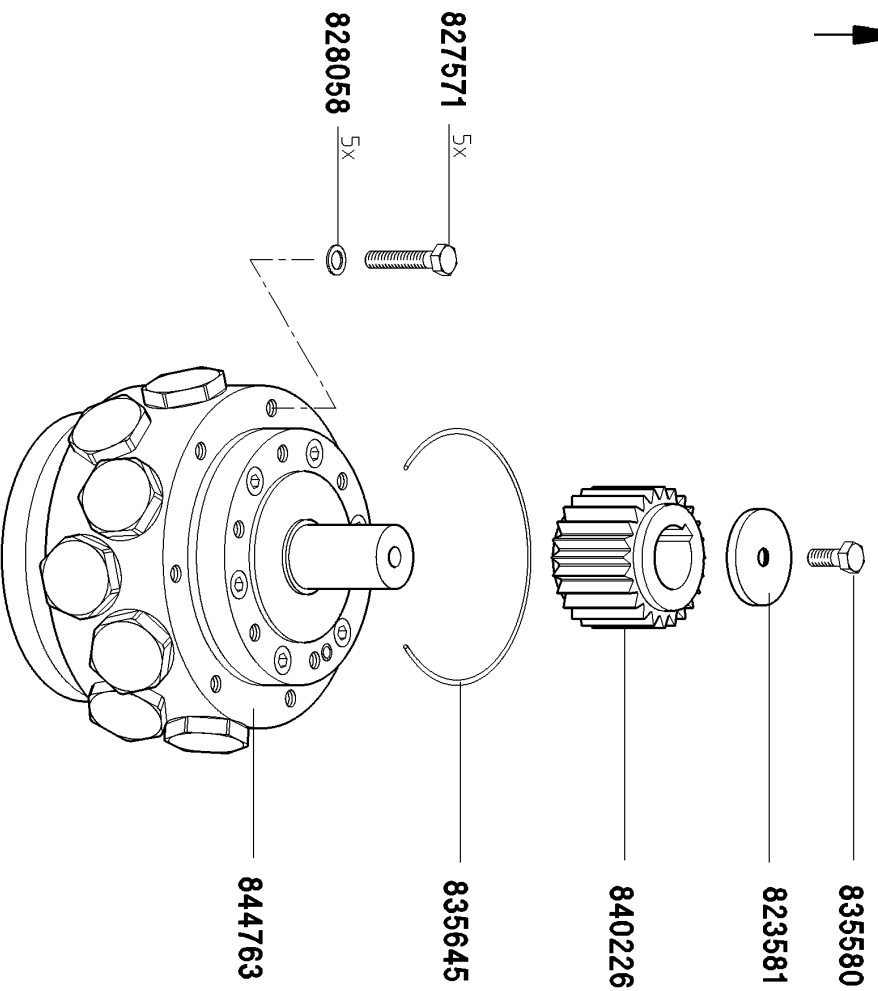
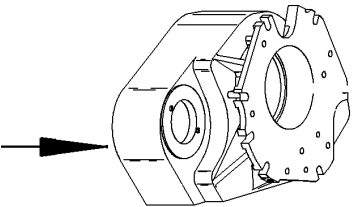
VF100

Baugruppe 03

Hauptantrieb

main drive

commande d'action principale



Einbaudaten

gültig ab :
valid from :
valable de :

install informations

dates d'installation

Nr. 150 -

EL09-03-5

Teile-Nr. Ident-No.	Benennung	Description	Teile-Nr. Ident-No.	Benennung	Description
823581	SCHEIBE	DISC			
827571	SECHSKT.SCHR.M08X040	HEX.SCREW M8X40			
828058	USIT-RING U8,7X14X1	USIT-RING 8,7X14X1			
835580	SECHSKT.SCHR.M08X020	HEX.SCREW M08X020			
835645	O-RING 115X2,5	O-RING 115X2,5			
840226	ZAHNRAD Z=24; X=0,2067	GEAR WHEEL Z=24			
844763	RADIALKOLBENMOTOR VOLLST.	RADIAL OIL MOTOR			

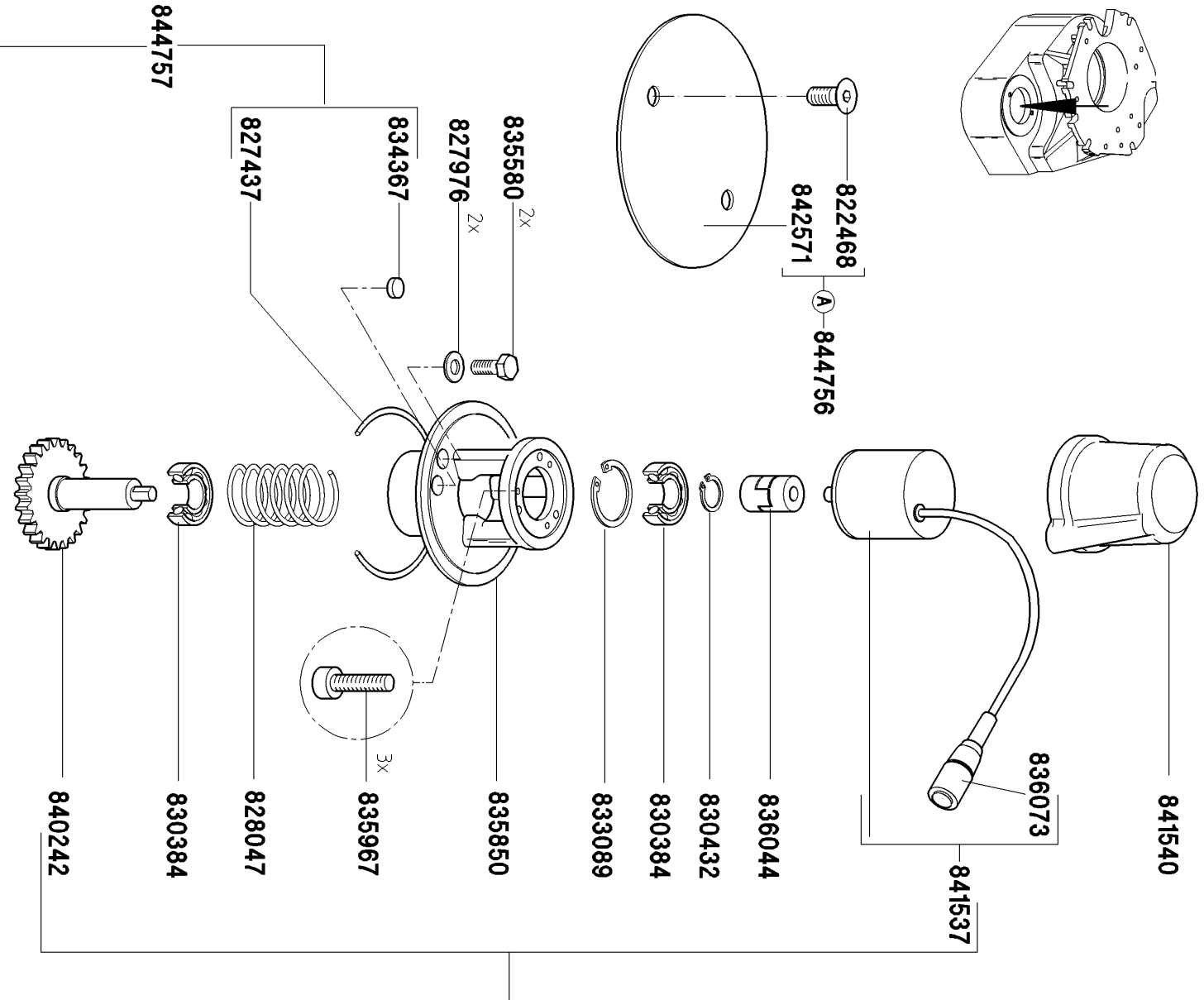
VF100

Baugruppe 03

Hauptantrieb

main drive

commande d'action principale



Einbaudaten

install informations

dates d'installation

gültig ab :
valid from :
valable de :

Nr. 150 -

A Ausführung mit Füllsteuerung, ohne Portionieren
version with filling control, without portioning
édition avec commande pour pousser direct sans portionnement

EL09-03-6

Teile-Nr. Ident-No.	Benennung	Description	Teile-Nr. Ident-No.	Benennung	Description
822468	SECHSKT.SCHR.M08X012	HEX. SCREW M8X12			
827437	O-RING 90X3,5	O-RING 90X3,5			
827976	SCHEIBE 08,4	DISC 08,4			
828047	SCHRAUB.FED. DA=32,5	SPRING 2,5/32,5/8/74			
830384	RILLENKUGELLAGER	GROOVED BALL BEARING			
830432	SICHERUNGSRING 17X1	CIRCLIP 17X1			
833089	SICHERUNGSRING D35X1,5	CIRCLIP D35X1,5			
834367	VERSCHLUSSTOPFEN	NUT PLUG			
835580	SECHSKT.SCHR.M08X020	HEX.SCREW M08X020			
835850	FLANSCH	FLANGE			
835967	ZYL.SCHRAUBE M03X012	ALLEN SCREW M3X12			
836044	KUPPLUNG ROTEX-9	COUPLING-ROTEX-9			
836073	MINIATUR-RUNDSTECKDOSE	MINIATURE CIRCULAR CONNECTOR			
840242	IMPULSGEBERZAHNRAD VOLLST	IMPULSE GENERATOR GEAR WHEEL Z=24			
841537	DREHIMPULSGEBER VOLLST.	SHAFT ENCODER COMPL.			
841540	SCHUTZHAUBE	PROTECTION HOOD			
842571	ABDECKSCHEIBE	COVERING DISC			
844756	OHNE IMPULSGEBER	WITHOUT SHAFT ENCODER			
844757	IMPULSGEBER	SHAFT ENCODER			

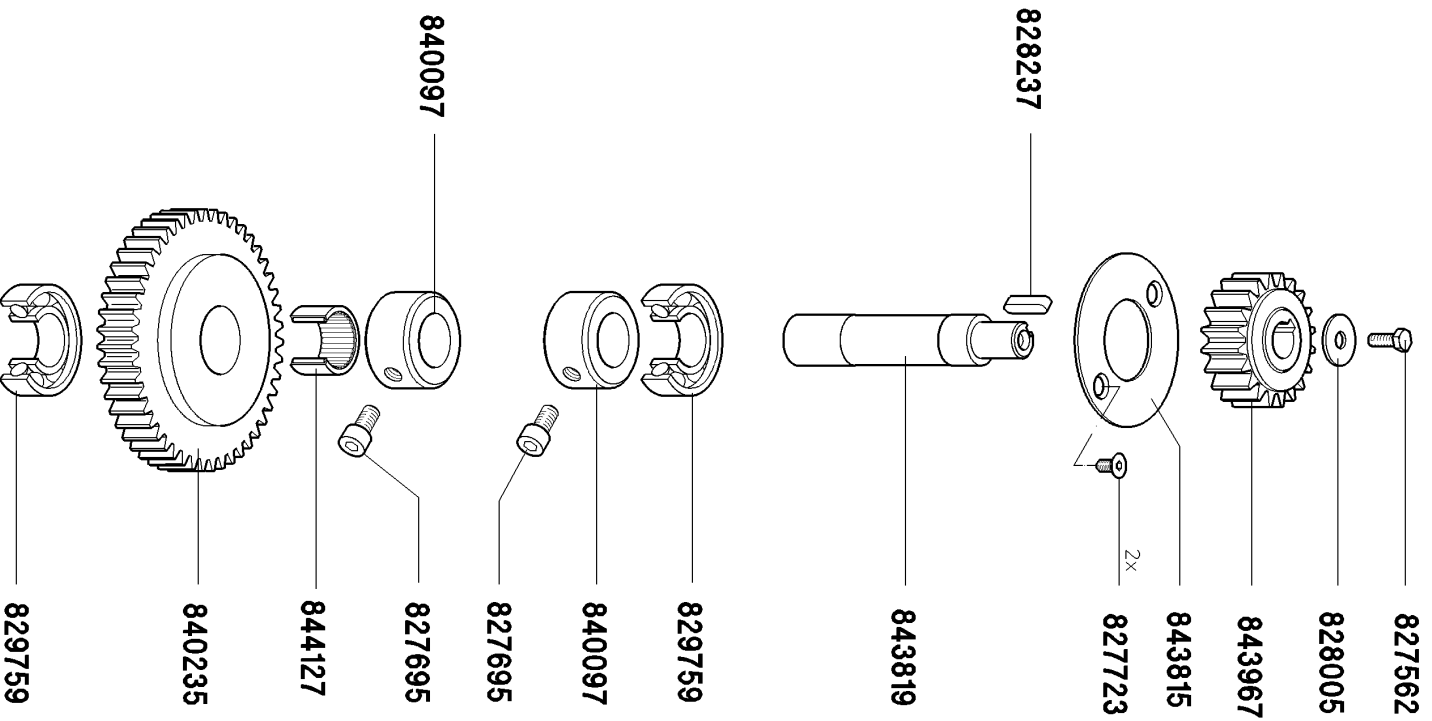
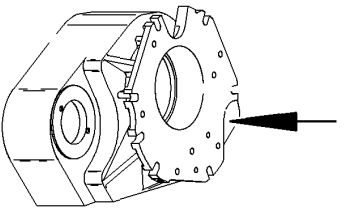
VF100

Baugruppe 03

Hauptantrieb

main drive

commande d'action principale



Einbaudaten

gültig ab :
valid from :
valable de :

install informations

dates d'installation

Nr. 150-

Teile-Nr. Ident-No.	Benennung	Description
827562	SECHSKT.SCHR.M06X016	HEX.SCREW M06X016
827695	ZYL.SCHRAUBE M08X016	ALLEN SCREW M8X16
827723	SENKSCHRAUBE M06X012	COUNTERSUNK SCREW M6X12
828005	SCHEIBE 08,4	DISC B8,4
828237	PASSFEDER A 06X06X025	PARALLEL KEY 6X6X25
829759	RILLENKUGELLAGER	GROOVED BALL BEARING
840097	DISTANZHUELSE	DISTANCE SLEEVE
840235	ZAHNRAD Z=47	GEAR WHEEL Z=47
843815	ABDECKSCHEIBE	COVERING DISC
843819	ANTRIEBSWELLE	DRIVE SHAFT
843967	RITZEL Z=20	PINION
844127	HUELSENFREILAUF	SLEEVE TYPE FREE WHEEL

Teile-Nr. Ident-No.	Benennung	Description
--------------------------------	------------------	--------------------

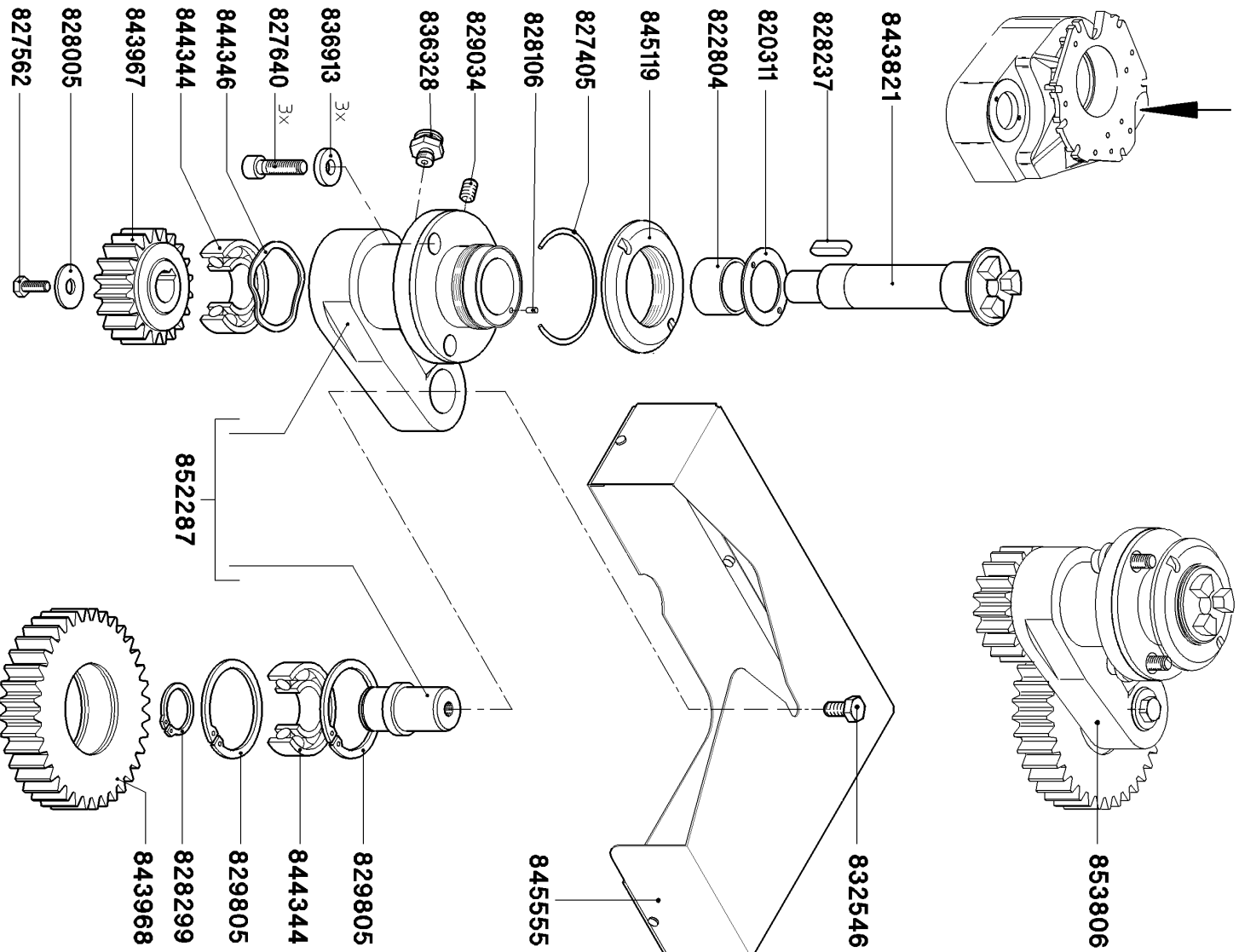
VF100

Baugruppe 03

Hauptantrieb

main drive

commande d'action principale



Einbaudaten

install informations

dates d'installation

gültig ab :
valid from :
valable de :

Nr. 150 -

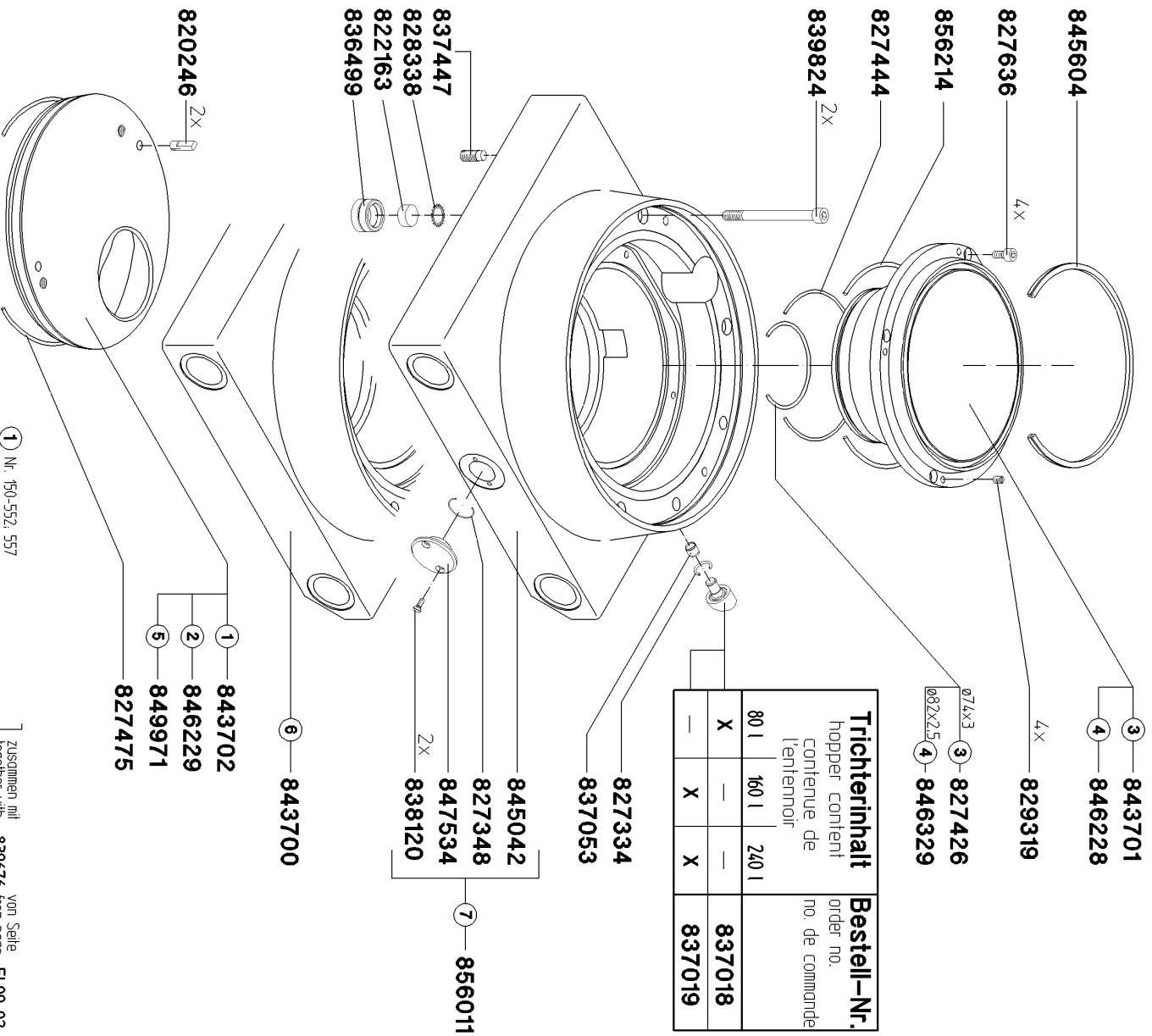
EL09-03-8

Teile-Nr. Ident-No.	Benennung	Description	Teile-Nr. Ident-No.	Benennung	Description
820311	ANLAUFSCHEIBE	DU-BUFFER-DISC			
822804	TROCKENBUCHSE	DRY BEARING			
827405	O-RING 60X3	O-RING 60X3			
827562	SECHSKT.SCHR.M06X016	HEX.SCREW M06X016			
827640	ZYL.SCHRAUBE M08X030	ALLEN SCREW M8X30			
828005	SCHEIBE 08,4	DISC B8,4			
828106	KEGELKERBSTIFT 03X06	GROOVED PIN 3X6			
828237	PASSFEDER A 06X06X025	PARALLEL KEY 6X6X25			
828299	SICHERUNGSRING 25X1,2	CIRCLIP 25X001,2			
829034	GEWINDESTIFT M08X010	THREADED PIN M8X10			
829805	SICHERUNGSRING 52X2	CIRCLIP 52X2			
832546	SECHSKT.SCHR.M08X016	HEX. SCREW M08X016			
836328	SCHMIERNIPPEL R1/8"	LUBRICATING NIPPLE R1/8			
836913	SCHEIBE 08,4-ST	DISK 8,4			
843821	KUPPLUNGSWELLE	COUPLING SHAFT			
843967	RITZEL Z=20	PINION			
843968	ZWISCHENRAD Z=36	INTERMEDIATE WHEEL			
844344	RILLENKUGELL. 6205Z15 2RS	GROOVED BALL BEARING			
844346	KUGELLAGER-AUSGLEICHSSCHEIBE	BALL BEARING SHIM			
845119	KLEMMRING	CLAMPING RING			
845555	ABDECKHAUBE	PROTECTION HOOD			
852287	LAGERUNG VOLLST.	BEARING COMPL.			
853806	ZWISCHENGETRIEBE KOMPL.	INTERMEDIATE GEAR			

Schwenkgehäuse (ohne Gewichtskompensation)

swivel housing (without weight compensation)

carter basculant (sans compensation de poids)



Einbaudaten

install informations
dotes d'installationgültig ab :
valid from :
valable de :Nr. 150 -
ohne Gewichtskompensation
without weight compensation
sans compensation de poids

- ① Nr. 150-552, 557 — Zusammen mit 839676 von Seite EL09-02-1
together with ensemble avec
- ② 158, 202, 209, 250, 253, 257, 553-556, 558- — kein Ersatz, mm / no replacement, take / ④ nil / with / 846229
Nr. 150-552, 557- — pas de remplacement, prenez
- ④ Nr. 158, 202, 209, 250, 253, 257, 553-556, 558- — von Seite EL09-02-2
from page de la page
- ⑤ Zusammen mit 848985 von Seite EL09-02-2
together with ensemble avec
- ⑥ nicht vorbereitet für Gewichtskompensation, kein Ersatz, mm
not prepared for weight compensation, no replacement, take
pas préparé pour compensation de poids, pas de remplacement, prenez ⑦
- ⑦ vorbereitet für Gewichtskompensation, Serienmäßig ab Nr. 1341-
prepared for weight compensation series standard from no. redise en serie de no.

EL09-04-1

Teile-Nr. Ident-No.	Benennung	Description
820246	FIXIERSTIFT	FIXING PIN
822163	SCHALTMAGNET RD 23X10	SWITCH MAGNET RD 23 X 10
827334	O-RING 017X002	O-RING 17X2
827348	O-RING 24X002	O-RING 24X2
827426	O-RING 74X3	O-RING 74X3
827444	O-RING 114X3	O-RING 114X3
827475	O-RING 190X5	O-RING 190X5
827636	ZYL.SCHRAUBE M08X016	ALLEN SCREW M8X16
828338	ZACKENRING ZJ25	CIRCLIP ZJ 25
829319	GEWINDESTIFT M08X010	THREADED PIN M8X10
836499	MAGNETSTOPFEN	MAGNET PLUG
837018	ANSCHLAG	STOP
837019	ANSCHLAG	STOP
837053	TOLERANZRING	TOLERANCE RING
837447	GEWINDESTIFT M12X022	THREAD PIN M12X22
838120	SENKSCHEIBE M05X014	COUNTERSUNK SCREW M05X014
839676	PUMPENGEHAEUSE	PUMP HOUSING
839824	ZYL.SCHRAUBE M10X100	ALLEN SCREW M10X100
843700	SCHWENKGEHAEUSE VOLLST.	SWIVEL HOUSING
843701	ZUFLUSSTRICHTER	INFLOW SPACE
843702	SEITENSCHLEIBE	SIDE DISC
845042	SCHWENKGEHAEUSE VOLLST.	SWIVEL HOUSING COMPL.
845604	KOMBIDICHTUNG KOMPL.	COMBI SEAL COMPL.
846228	ZUFLUSSTRICHTER	INFLOW SPACE
846229	SEITENSCHLEIBE	SIDE DISC
846329	O-RING 82X2,5	O-RING 82X2,5
847534	FLANSCHDECKEL	FLANGE LID
848043	PUMPENGEHAEUSE	PUMP HOUSING
848985	PUMPENGEHAEUSE	PUMP HOUSING
849971	SEITENSCHLEIBE OHNE GK	SIDE DISC
856011	SCHWENKGEHAEUSE	SWIVEL HOUSING PREPARED FOR WEIGHT
856214	O-RING 212X004	O-RING 212X004

Teile-Nr. Ident-No.	Benennung	Description
------------------------	-----------	-------------

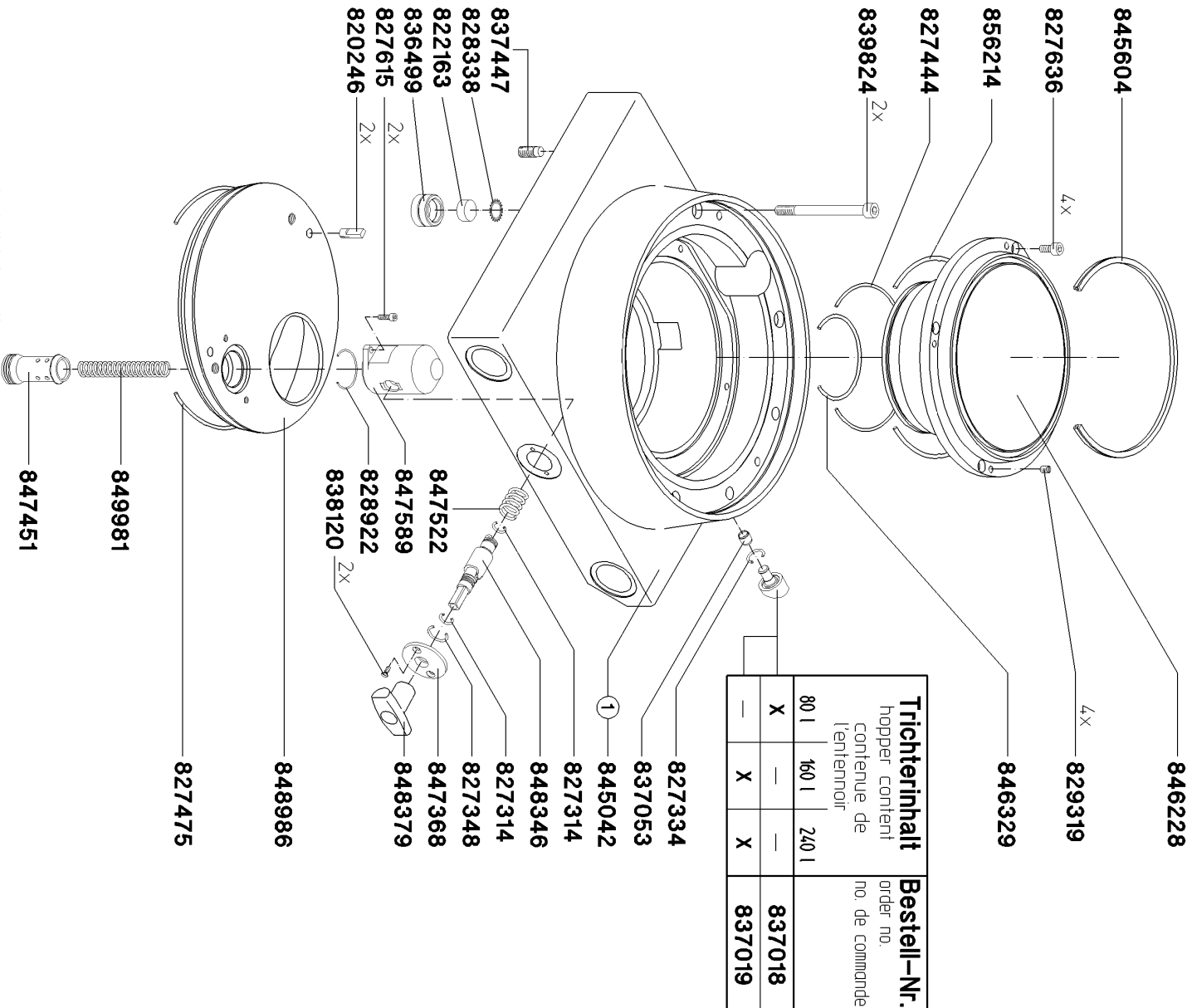
VF100

Baugruppe 04

Schwenkgehäuse (mit Gewichtskompensation)

swivel housing (with weight compensation)

carter basculant (avec compensation de poids)



Einbaudaten

install informations
dates d'installation

gültig ab :
valid from :
valable de :

Nr. 1000 -

— nur für Maschinenführung mit Gewichtskompensation
— only for machine execution with weight compensation
— seulement pour l'exécution de machine avec compensation de poids

① Nr. 1341 - Serienmäßig / series standard / realise en serie

Teile-Nr. Ident-No.	Benennung	Description
820246	FIXIERSTIFT	FIXING PIN
822163	SCHALTMAGNET RD 23X10	SWITCH MAGNET RD 23 X 10
827314	O-RING 012X002	O-RING 12X2
827334	O-RING 017X002	O-RING 17X2
827348	O-RING 24X002	O-RING 24X2
827444	O-RING 114X3	O-RING 114X3
827475	O-RING 190X5	O-RING 190X5
827615	ZYL.SCHRAUBE M06X016	ALLEN SCREW M6X16
827636	ZYL.SCHRAUBE M08X016	ALLEN SCREW M8X16
828338	ZACKENRING ZJ25	CIRCLIP ZJ 25
828922	O-RING 032X003	O-RING 32X3
829319	GEWINDESTIFT M08X010	THREADED PIN M8X10
836499	MAGNETSTOPFEN	MAGNET PLUG
837018	ANSCHLAG	STOP
837019	ANSCHLAG	STOP
837053	TOLERANZRING	TOLERANCE RING
837447	GEWINDESTIFT M12X022	THREAD PIN M12X22
838120	SENKSCHRAUBE M05X014	COUNTERSUNK SCREW M05X014
839824	ZYL.SCHRAUBE M10X100	ALLEN SCREW M10X100
845042	SCHWENKGEHAEUSE VOLLST.	SWIVEL HOUSING COMPL.
845604	KOMBIDICHTUNG KOMPL.	COMBI SEAL COMPL.
846228	ZUFLUSSSTRICHTER	INFLOW SPACE
846329	O-RING 82X2,5	O-RING 82X2,5
847368	FUEHRUNGSFLANSCH	GUIDE FLANGE
847451	AUSGLEICHSKOLBEN	COMPENSATING PISTON
847522	DRUCKFEDER	PRESSURE SPRING
847589	AUSGLEICHSZYLINDER	COMPENSATING CYLINDER
848346	ARRETIERUNGSBOLZEN	ARRESTING SHAFT
848379	ARRETIERUNGSGRIFF	LOCKING HANDLE
848986	SEITENSCHIEBE	SIDE DISC
849981	ZYLINDERDRUCKFEDER	PRESSURE SPRING
856214	O-RING 212X004	O-RING 212X004

Teile-Nr. Ident-No.	Benennung	Description
------------------------	-----------	-------------

VF100

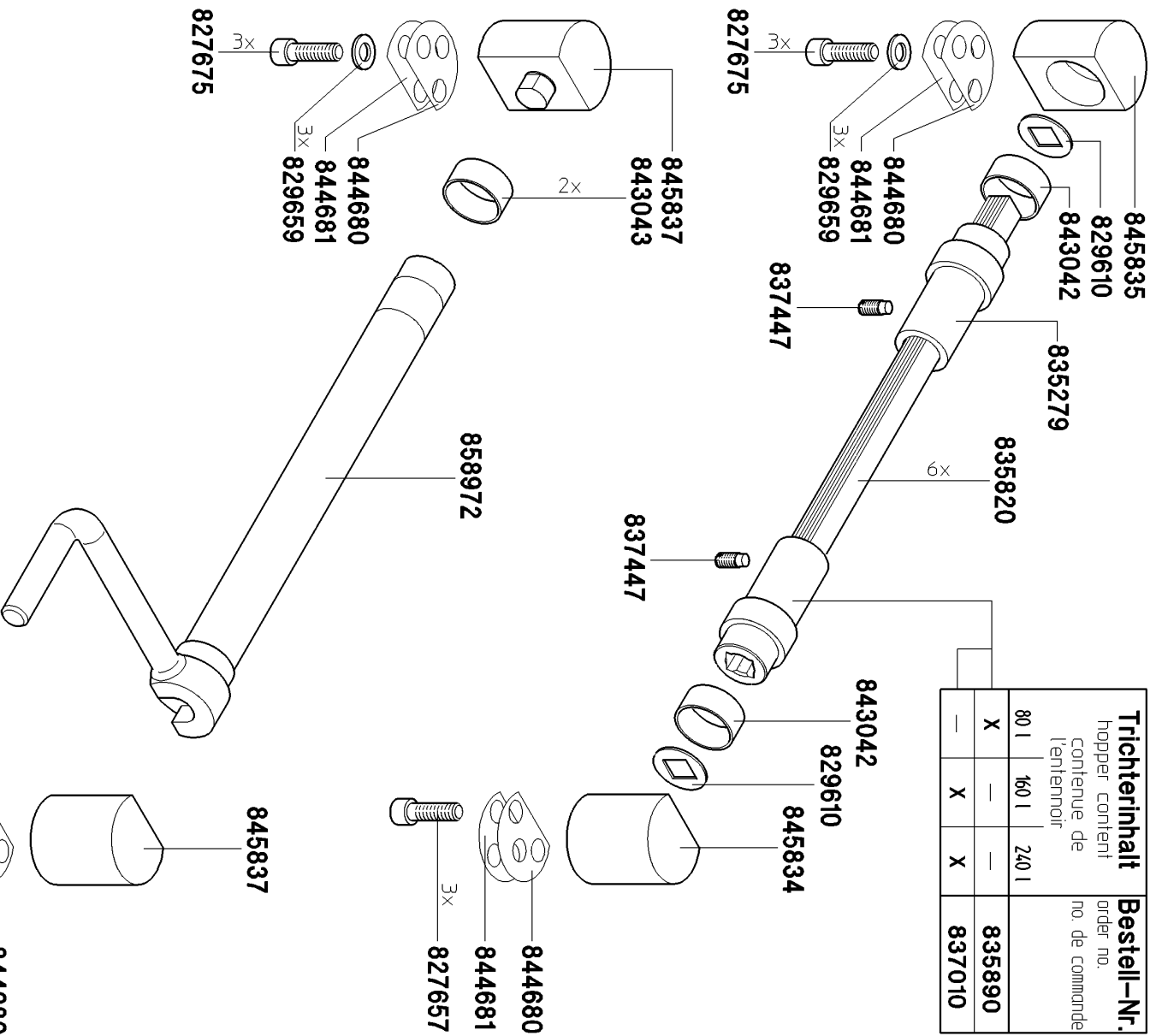
Baugruppe 04

Schwenkgehäuse

swivel housing

carter basculant

Trichterinhalt hopper content contenu de l'entonnoir	Bestell-Nr. order no. no. de commande
80 l	835890
160 l	837010
240 l	
X	X
X	X
X	X



Einbaudaten

gültig ab :
valid from :
valable de :

install informations
dates d'installation

Nr. 150 -

EL09-04-3

M17.4

Teile-Nr. Ident-No.	Benennung	Description	Teile-Nr. Ident-No.	Benennung	Description
827657	ZYL.SCHRAUBE M10X025	ALLEN SCREW M10X25			
827675	ZYL.SCHRAUBE M12X040	ALLEN SCREW M12X40			
829610	SCHEIBE	DISC			
829659	SCHEIBE A13	DISC A13			
835279	ACHSSTUMMEL	AXLE NECK			
835820	FEDERSTAB	SPRING ROD			
835890	ACHSSTUMMEL	AXLE NECK			
837010	ACHSSTUMMEL	AXLE NECK			
837447	GEWINDESTIFT M12X022	THREAD PIN M12X22			
843042	TROCKENBUCHSE	DRY BEARING			
843043	TROCKENBUCHSE	DRY BEARING			
844680	ABSTIMMSCHEIBE	SHIM			
844681	ABSTIMMSCHEIBE	SHIM			
845834	LAGERBOCK	BEARING BLOCK			
845835	LAGERBOCK	BEARING BLOCK			
845837	LAGERBOCK VOLLST.	BEARING BLOC			
858972	HEBELWELLE VOLLST.	LEVER SHAFT COMPL.			

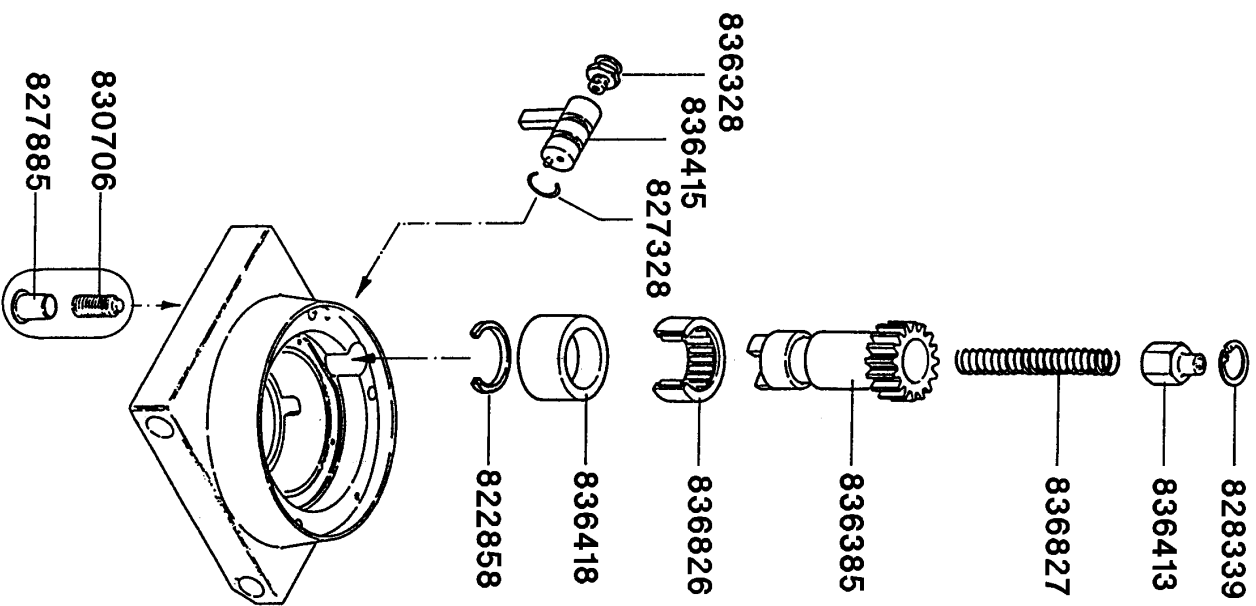
VF100

Baugruppe 04

Schwenkgehäuse

swivel housing

carter basculant



Einbaudaten

gültig ab :
valid from :
valable de :

install informations

dates d'installation

Nr. 150 -

EL09-04-4

Teile-Nr. Ident-No.	Benennung	Description	Teile-Nr. Ident-No.	Benennung	Description
822858	DICHTRING 35X42X4	RADIAL SEAL G 35X42X4			
827328	O-RING 016X002	O-RING 16X2			
827885	SCHUTZSTOPFEN TL-4-073	PROTECTIVE CAP TL-4-073			
828339	SICHERUNGSRING	CIRCLIP V			
830706	GEWINDESTIFT M06X016	THREAD PIN M6X16			
836328	SCHMIERNIPPEL R1/8"	LUBRICATING NIPPLE R1/8			
836385	KUPPLUNGSRITZEL	COUPLING PINION GEAR			
836413	FEDERBOLZEN VOLLST.	SPRING BOLT COMPL.			
836415	DREHBOLZEN VOLLST.	TURNING PLUG			
836418	LAGERBUCHSE	BEARING BUSH			
836826	NADELLAGER	NEEDLE BEARING			
836827	SCHRAUB.FED.	PRESSURE SPRING			

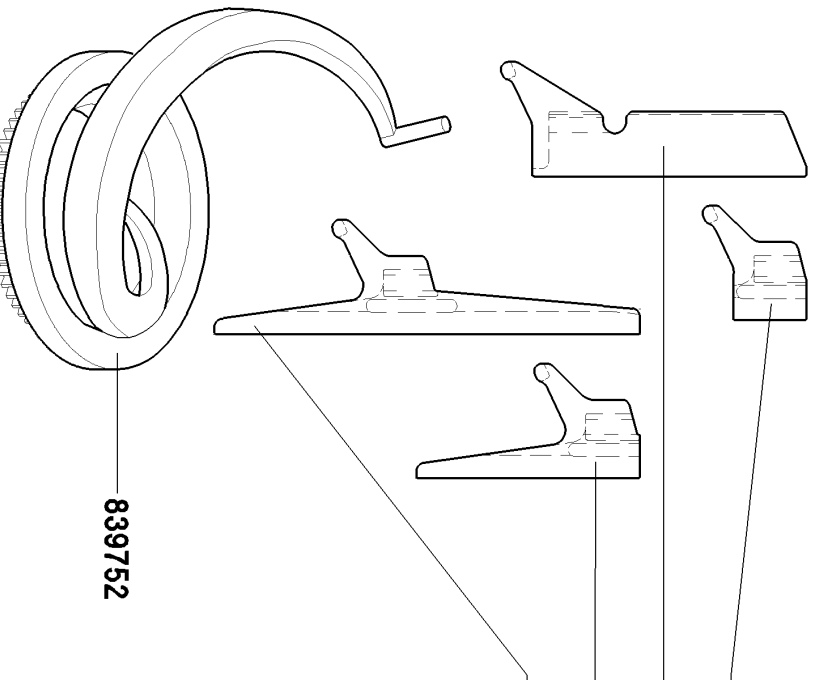
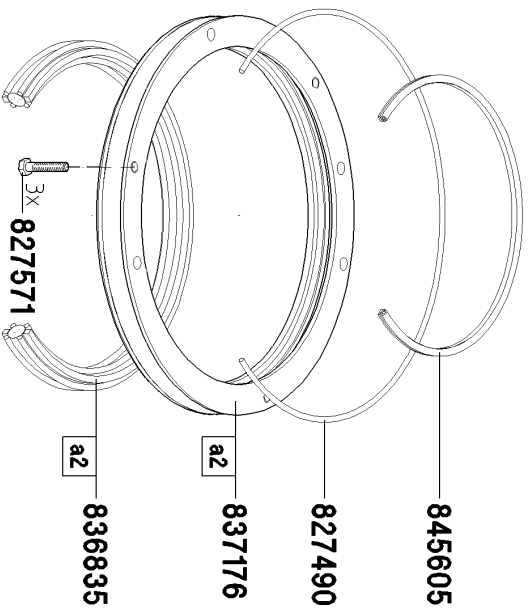
VF100

Baugruppe 05

Fülltrichter filling hopper entonnoir

Trichterinhalt
hopper content
contenue de l'entonnoir

Liter
80, 160, 240
liter



Trichterinhalt hopper content contenue de l'entonnoir			Bestell-Nr. order no. no. de commande
80 l	160 l	240 l	
X	—	—	841871
—	X	X	854483
X	—	—	841870
—	—	X	841899
		Brühwurst scalded sausage	
		Rohwurst raw sausage	

Einbaudaten install informations dates d'installation

gültig ab :
valid from :
valable de :

Nr. 150 -

EL09-05-1

Teile-Nr. Ident-No.	Benennung	Description	Teile-Nr. Ident-No.	Benennung	Description
827490	O-RING 320X5	O-RING 320X5			
827571	SECHSKT.SCHR.M08X040	HEX.SCREW M8X40			
836835	DRAHTKUGELLAGER	WIRE BEARING			
837176	LAGERRING	BEARING RING			
839752	ZUBRINGERKURVE VOLLST.	AUGER COMPL.			
841870	ABSTREIFER F.BRUEHWURST	SCRAPER			
841871	ABSTREIFER F.ROHWURST	SCRAPER			
841899	ABSTREIFER F.BRUEHWURST	SCRAPER			
845605	KOMBIDICHTUNG KOMPL.	COMBI SEAL COMPL.			
854483	ABSTREIFER FUER ROHWURST	SCRAPER FOR RAW SAUSAGE			

VF100

Baugruppe 05

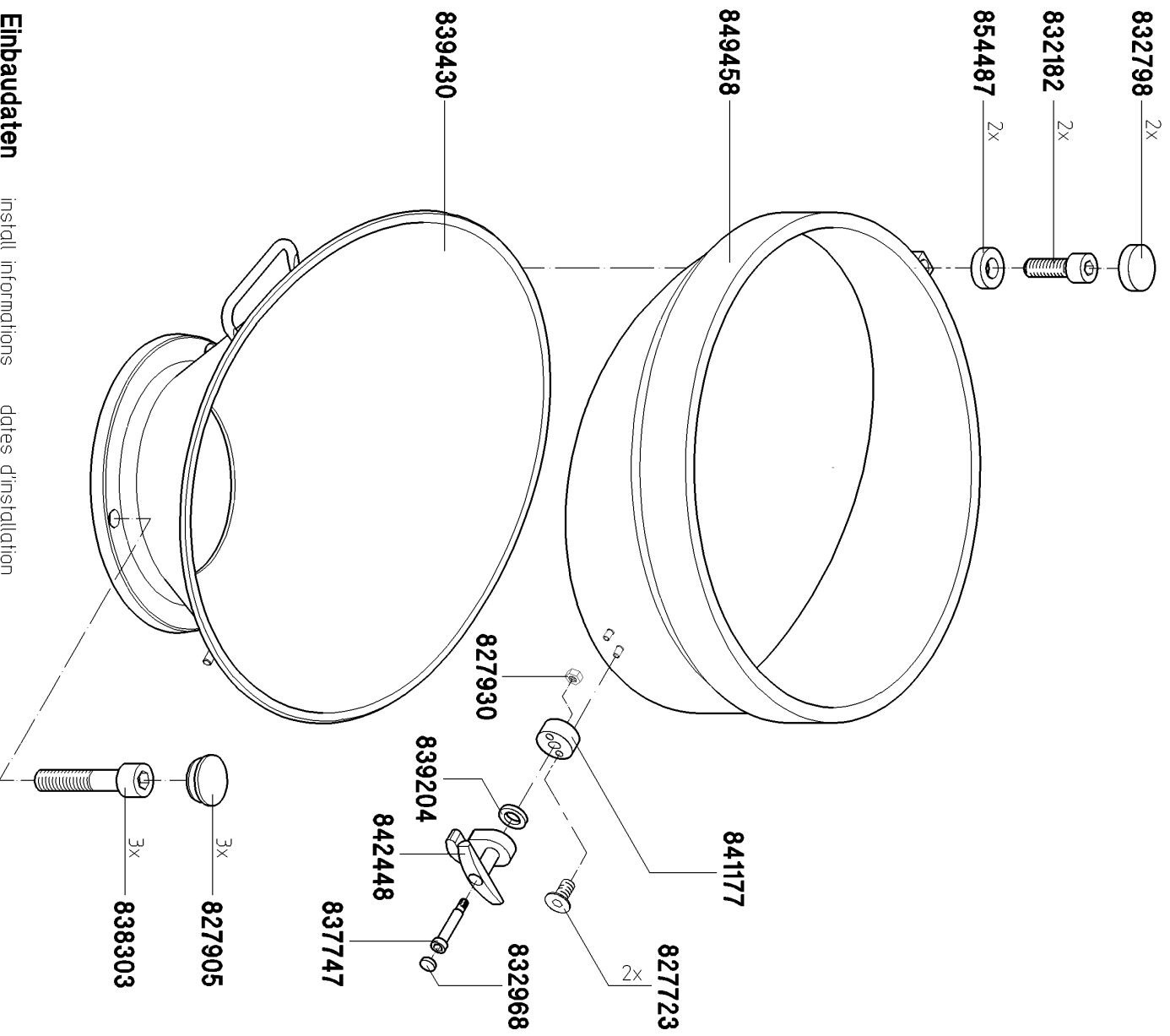
Fülltrichter

filling hopper

entonnoir

Trichterinhalt
hopper content
contenue de l'entonnoir

Liter
80 liter
liter



Einbaudaten

install informations

dates d'installation

gültig ab :
valid from :
valable de :

Nr. 150 -

Teile-Nr. Ident-No.	Benennung	Description
827723	SENKSCHRAUBE M06X012	COUNTERSUNK SCREW M6X12
827905	SCHUTZKAPPE	PROTECTING CAP
827930	SECHSKANTMUTTER M10	HEX.NUT M10
832182	ZYL.SCHRAUBE M08X025	ALLEN SCREW M08X025
832798	VERSCHLUSSTOPFEN	NUT PLUG
832968	VERSCHLUSSTOPFEN	NUT PLUG
837747	BUNDSCHRAUBE	COLLAR SCREW
838303	ZYL.SCHRAUBE M10X050	ALLEN SCREW M10X050
839204	DISTANZSCHEIBE	SPACER DISC
839430	FUELLTRICHTER VOLL.80/40L	HOPPER COMPL. 80/40 L
841177	AUGE	EYE
842448	VERRIEGELUNG	LOCKING
849458	SCHWENKTEIL VOLLST.	SWIVEL PART COMPL.
854487	SCHEIBE	DISC

Teile-Nr. Ident-No.	Benennung	Description
------------------------	-----------	-------------

VF100

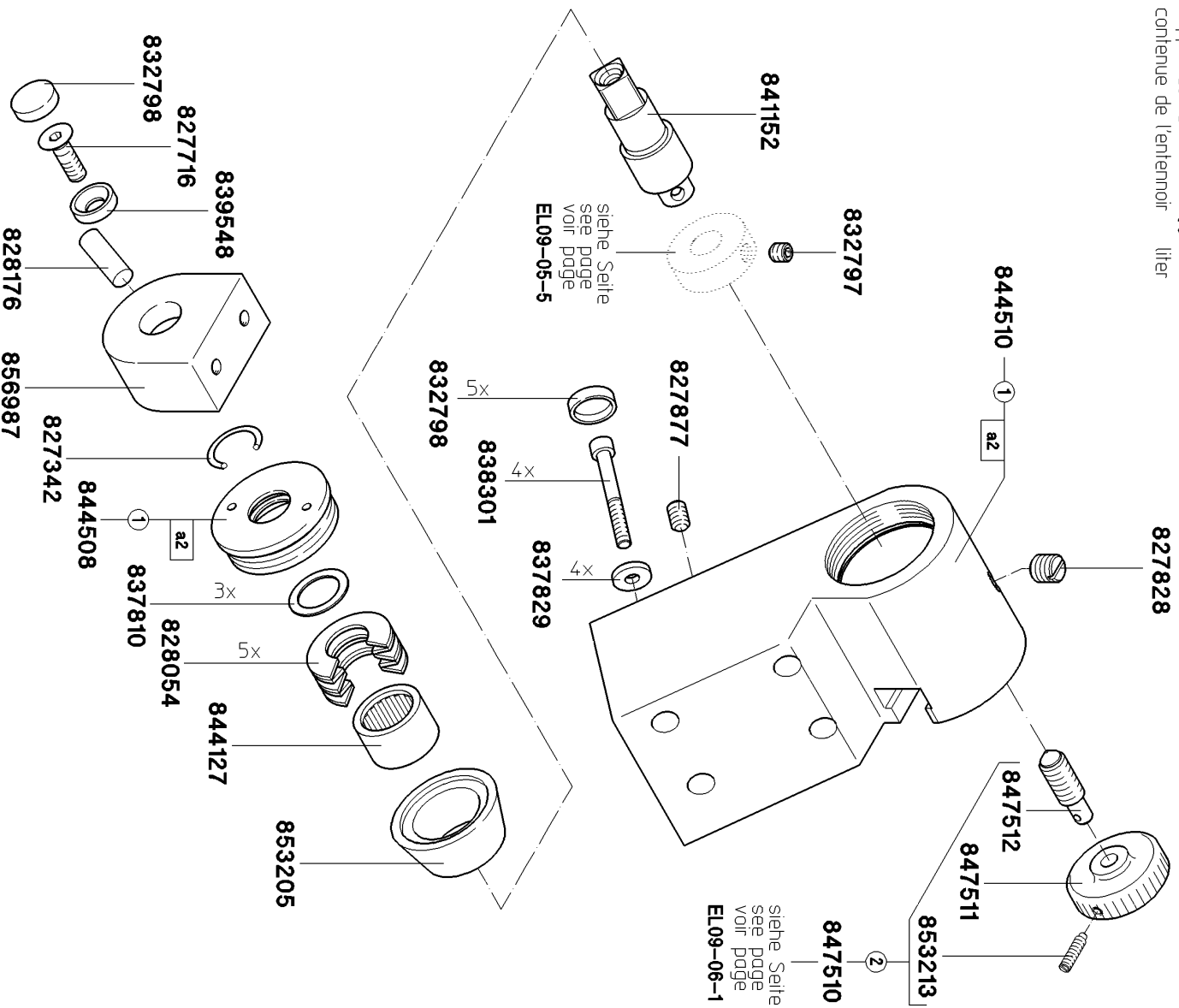
Baugruppe 05

Fülltrichter

filling hopper entonnoir

Trichterinhalt
hopper content
contenue de l'entonnoir

Liter
80 liter
litrer



Einbaudaten

install informations

dates d'installation

gültig ab
valid from
valdble de :

Nr. 150-4258

①
② Nr. 780-

kein Ersatz, nicht
no replacement, take
pas de remplacement, prenez

855179 von Seite
from page
de la page EL09-05-4

EL09-05-3

Teile-Nr. Ident-No.	Benennung	Description
827342	O-RING 020X003	O-RING 20X3
827716	SENKSCHRAUBE M08X025	COUNTERSUNK SCREW M8X25
827828	GEWINDESTIFT M12X012	THREAD PIN M12X12
827877	GEWINDESTIFT M08X012	THREAD PIN AM8X12
828054	TELLERFEDER 40/20,4X2	PLATE SPRING B40X20,4X2
828176	STECKKERBSTIFT 10X28	GROOVED PIN 10X28
832797	GEWINDESTIFT M08X008	THREAD PIN M8X8
832798	VERSCHLUSSTOPFEN	NUT PLUG
837810	PASSSCHEIBE 20X28X0,2	SHIM RING 20/28X0.2
837829	SCHEIBE 06,4	DISC 6,4
838301	ZYL.SCHRAUBE M06X050	ALLEN SCREW M06X050
839548	UNTERLAGSCHEIBE	DISC
841152	SCHALTBOLZEN	CONTROL PIN
844127	HUELSENFREILAUF	SLEEVE TYPE FREE WHEEL
844508	GEWINDEBUCHSE	THREAD BUSH
844510	LAGERARM VOLLST.	BEARING ARM
847510	RAENDELSCHRAUBE VOLLST.	ADJUSTING SCREW
847511	RAENDELGRIF	KNURLED HANDLE
847512	GEWINDESTIFT	THREADED PIN
853205	KEGELHUELSE	CONE SLEEVE
853213	GEWINDESTIFT M05X020	THREAD PIN M05X020
855179	LAGERARM KOMPL.	BEARING ARM COMPL.
856987	SCHARNIERSTÜCK	HINGE PART
855180	TEILESATZ F. 844508	ASSEMBLING SET FOR
855179	LAGERARM KOMPL.	BEARING ARM COMPL.

Teile-Nr. Ident-No.	Benennung	Description
------------------------	-----------	-------------

VF100

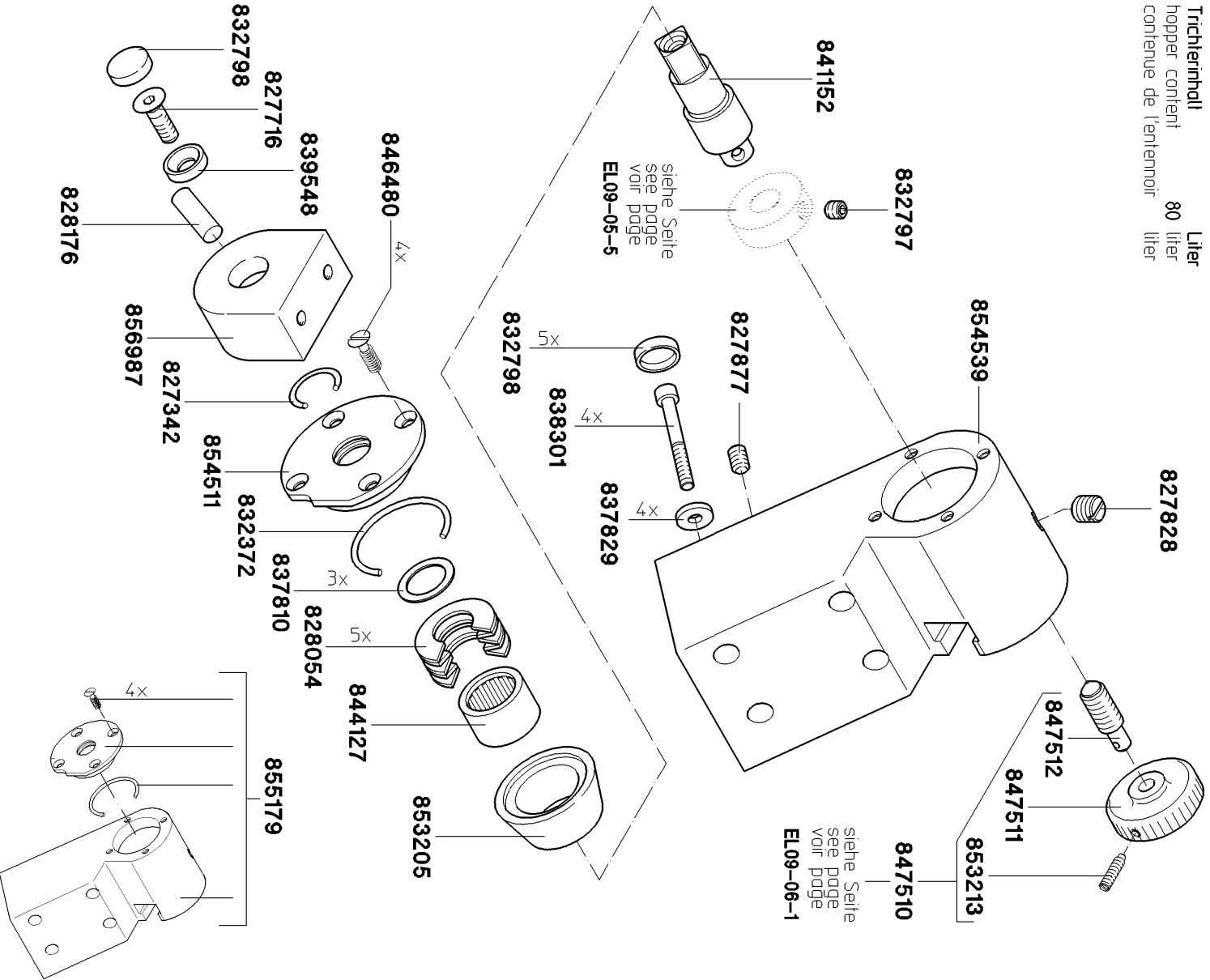
Baugruppe 05

Fülltrichter

filling hopper entonnoir

Trichtereinheit
hopper content
conteneur de l'entonnoir

Liter
80 liter
litrer



Einbaudaten

install informations dates d'installation

gültig ab :
valid from :
valable de :

Nr. 4259 -

EL09-05-4

Teile-Nr. Ident-No.	Benennung	Description
827342	O-RING 020X003	O-RING 20X3
827716	SENKSCHRAUBE M08X025	COUNTERSUNK SCREW M8X25
827828	GEWINDESTIFT M12X012	THREAD PIN M12X12
827877	GEWINDESTIFT M08X012	THREAD PIN AM8X12
828054	TELLERFEDER 40/20,4X2	PLATE SPRING B40X20,4X2
828176	STECKERBSTITFT 10X28	GROOVED PIN 10X28
832372	O-RING 045X003	O-RING 45X3
832797	GEWINDESTIFT M08X008	THREAD PIN M8X8
832798	VERSCHLUSSTOPFEN	NUT PLUG
837810	PASSSCHEIBE 20X28X0,2	SHIM RING 20/28X0.2
837829	SCHEIBE 06,4	DISC 6,4
838301	ZYL.SCHRAUBE M06X050	ALLEN SCREW M06X050
839548	UNTERLAGSCHEIBE	DISC
841152	SCHALTBOLZEN	CONTROL PIN
844127	HUELSENFREILAUF	SLEEVE TYPE FREE WHEEL
846480	EJOT-PT-SCHRAUBE K 60X20	EJOT-PT-SCREW K 60X20
847510	RAENDELSCHRAUBE VOLLST.	ADJUSTING SCREW
847511	RAENDELGRIF	KNURLED HANDLE
847512	GEWINDESTIFT	THREADED PIN
853205	KEGELHUELSE	CONE SLEEVE
853213	GEWINDESTIFT M05X020	THREAD PIN M05X020
854511	FLANSCH	FLANGE 50/80L
854539	LAGERARM VOLLST.	BEARING ARM COMPL.
855179	LAGERARM KOMPL.	BEARING ARM COMPL.
856987	SCHARNIERSTÜCK	HINGE PART

Teile-Nr. Ident-No.	Benennung	Description
------------------------	-----------	-------------

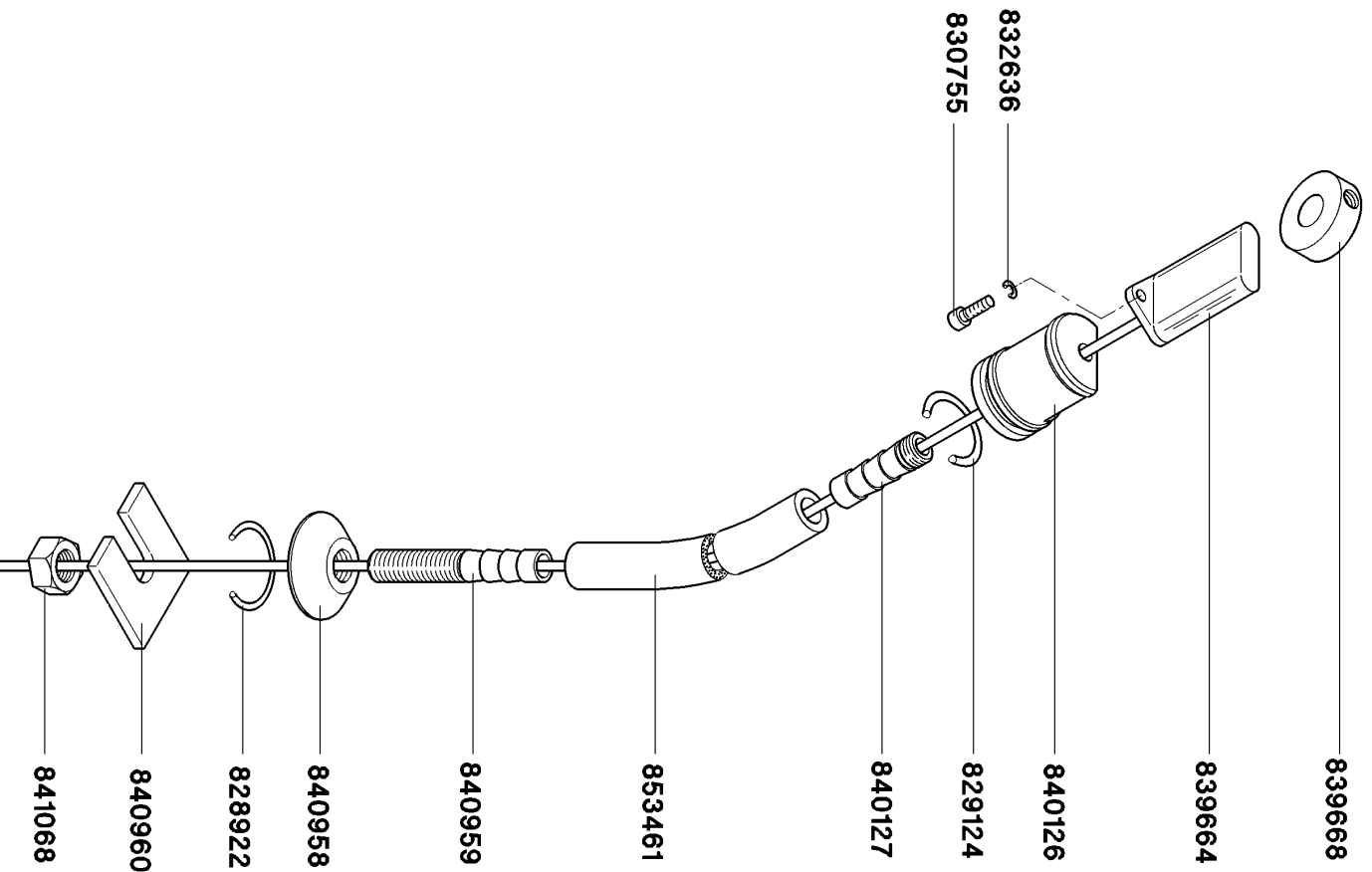
VF100

Baugruppe 05

Fülltrichter

filling hopper entonnoir

Trichterinhalt
hopper content 80 Liter
contenue de l'entonnoir liter



Einbaudaten

install informations

dates d'installation

gültig ab :
valid from :
valable de :

Nr. 150 -

EL09-05-5

Teile-Nr. Ident-No.	Benennung	Description
828922	O-RING 032X003	O-RING 32X3
829124	O-RING 027X004	O-RING 27X4
830755	ZYL.SCHRAUBE M05X016	ALLEN SCREW M5X16
832636	O-RING 004X002	O-RING 4X2
839664	MSS-SENSOR VOLLST.(S4)	MSS-SENSOR COMPL.
839668	SCHALTRING VOLLST.	SWITCH RING COMPL.
840126	EINSATZ	INSERT
840127	SCHLAUCHSTUTZEN	HOSE CONNECTION PIECE
840958	FLANSCHRING	FLANGE RING
840959	SCHLAUCHSTUTZEN	HOSE CONNECTION PIECE
840960	VIERKANTSCHLEIBE	SQUARE DISK
841068	SECHSKANTMUTTER M14	HEX. NUT M14
853461	SCHUTZSCHLAUCH 12,6X3,4	PROTECTING HOSE 12,6X3,4

Teile-Nr. Ident-No.	Benennung	Description
------------------------	-----------	-------------

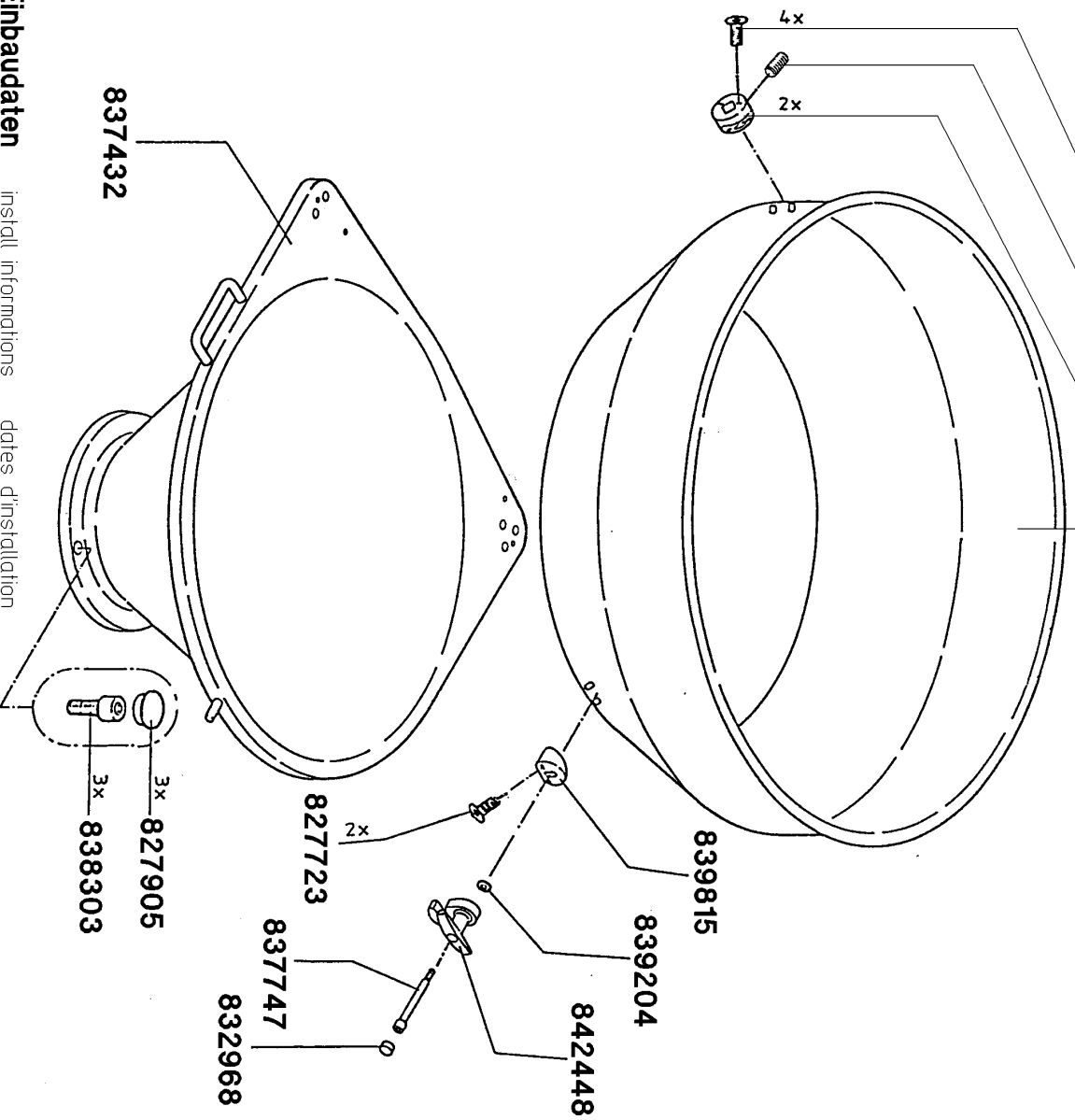
VF100

Baugruppe 05

Fülltrichter filling hopper entonnoir

Trichterinhalt Liter
hopper content 160, 240 liter
contenue de l'entonnoir liter

Trichterinhalt hopper content contenue de l'entonnoir	Bestell-Nr. order no.	no. de commande
160 l	827712	854287
240 l	827711	854286
		839261
		839813
		837117



Einbaudaten install informations dates d'installation
gültig ab :
valid from : Nr. 150 -
valable de :

EL09-05-6

Teile-Nr. Ident-No.	Benennung	Description	Teile-Nr. Ident-No.	Benennung	Description
827711	SENKSCHRAUBE M06X025	COUNTERSUNK SCREW M6X25			
827712	SENKSCHRAUBE M06X040	COUNTERSUNK SCREW M6X40			
827723	SENKSCHRAUBE M06X012	COUNTERSUNK SCREW M6X12			
827905	SCHUTZKAPPE	PROTECTING CAP			
832968	VERSCHLUSSTOPFEN	NUT PLUG			
837117	SCHWENKTEIL VOLLST. 240L	SWIVEL PART COMPL. 240L			
837432	FUELLTRICHTER VOLLST.	FILLING HOPPER COMPL.			
837747	BUNDSCHRAUBE	COLLAR SCREW			
838303	ZYL.SCHRAUBE M10X050	ALLEN SCREW M10X050			
839204	DISTANZSCHEIBE	SPACER DISC			
839261	SCHWENKLAGERAUGE	SWIVEL BEARING EYE			
839813	SCHWENKLAGERAUGE	SWIVEL BEARING EYE			
839815	VERSCHLUSSAUGE VOLLST.	CLOSING EYE COMPL.			
842448	VERRIEGELUNG	LOCKING			
853133	SCHWENKTEIL VOLLST. 160L	SWIVEL PART COMPL.			
854286	GEWINDESTIFT M10X020	THREAD PIN M10X20			
854287	GEWINDESTIFT M08X020	THREAD PIN M8X20			

VF100

Baugruppe 05

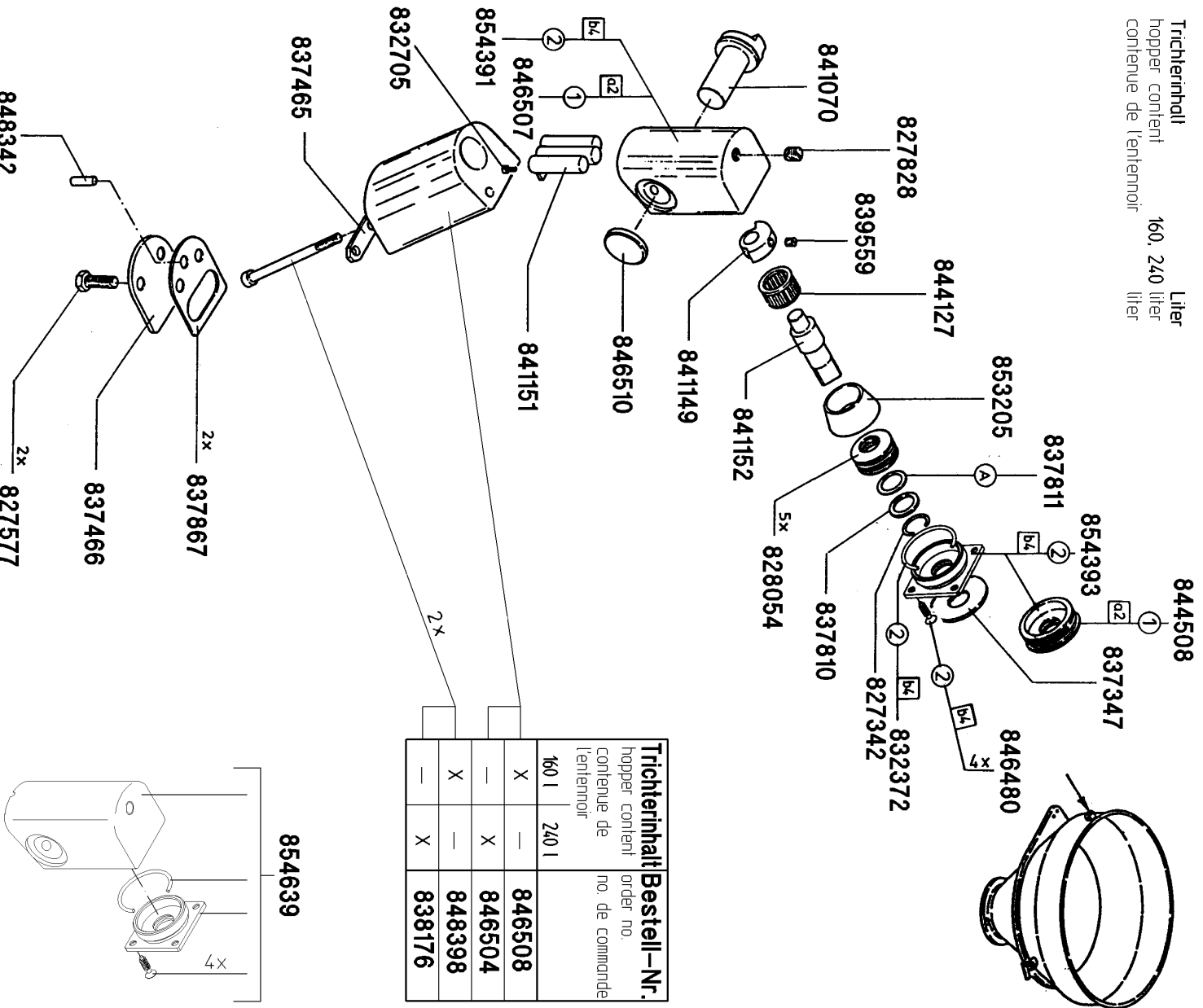
Fülltrichter

filling hopper

entonnoir

Trichterinhalt
hopper content
contenue de l'entonnoir

Liter
160, 240 liter
litrer



Einbaudaten
gültig ab :
valid from :
valdble de :

install informations
Nr. 150 -

dates d'installation
① Nr. 150-1583
② Nr. 1584-

kein Ersatz, nicht
no replacement, take
pas de remplacement, prenez
854639

mit
with
avec
① 240 ltr.
Trichter
hopper
entonnoir

Teile-Nr. Ident-No.	Benennung	Description
827342	O-RING 020X003	O-RING 20X3
827577	SECHSKT.SCHR.M10X025	HEX.SCREW M10X25
827828	GEWINDESTIFT M12X012	THREAD PIN M12X12
828054	TELLERFEDER 40/20,4X2	PLATE SPRING B40X20,4X2
832372	O-RING 045X003	O-RING 45X3
832705	ZYL.SCHRAUBE M05X010	ALLEN SCREW M5X10
837347	ANLAUFSCHEIBE	BUFFER DISC
837465	UNTERLAGSCHEIBE	DISC
837466	ABDECKSCHEIBE LINKS	COVERING DISC
837810	PASSSCHEIBE 20X28X0,2	SHIM RING 20/28X0.2
837811	PASSSCHEIBE 20X28X1,5	SHIM RING 20/28X1.5
837867	ABSTIMMSCHEIBE 0,5	SHIM
838176	ZYL.SCHRAUBE M08X120	ALLEN SCREW M08X120
839559	GEWINDESTIFT M8X16	THREAD PIN M08X16
841070	QUERBOLZEN	LATERAL PLUG
841149	ANSCHLAGRING	STOP RING
841151	ANSCHLAGELEMENT VOLLST.	STOP ELEMENT
841152	SCHALTBOLZEN	CONTROL PIN
844127	HUELSENFREILAUF	SLEEVE TYPE FREE WHEEL
844508	GEWINDEBUCHSE	THREAD BUSH
846480	EJOT-PT-SCHRAUBE K 60X20	EJOT-PT-SCREW K 60X20
846504	SAEULE-UNTERTEIL VOLLST.	COLUMN LOWER PART
846507	SAEULE-OBERTEIL VOLLST.	COLUMN-UPPER PART
846508	SAEULE-UNTERTEIL VOLLST.	COLUMN LOWER PART
846510	DECKEL	COVER
848342	STECKERKERBSTIFT 8X18	DOWEL PIN 8X18
848398	ZYL.SCHRAUBE M08X050	ALLEN SCREW
853205	KEGELHUELSE	CONE SLEEVE
854391	SAEULE-OBERTEIL VOLLST.	COLUMN-UPPER PART COMPL.
854393	FLANSCH	FLANGE 160/200/300L
854639	SAEULE-OBERTEIL KOMPL.	COLUMN-UPPER PART COMPL.
855180	TEILESATZ F. 844508	ASSEMBLING SET FOR
854639	SAEULE-OBERTEIL KOMPL.	COLUMN-UPPER PART COMPL.

Teile-Nr. Ident-No.	Benennung	Description
------------------------	-----------	-------------

VF100

Baugruppe 05

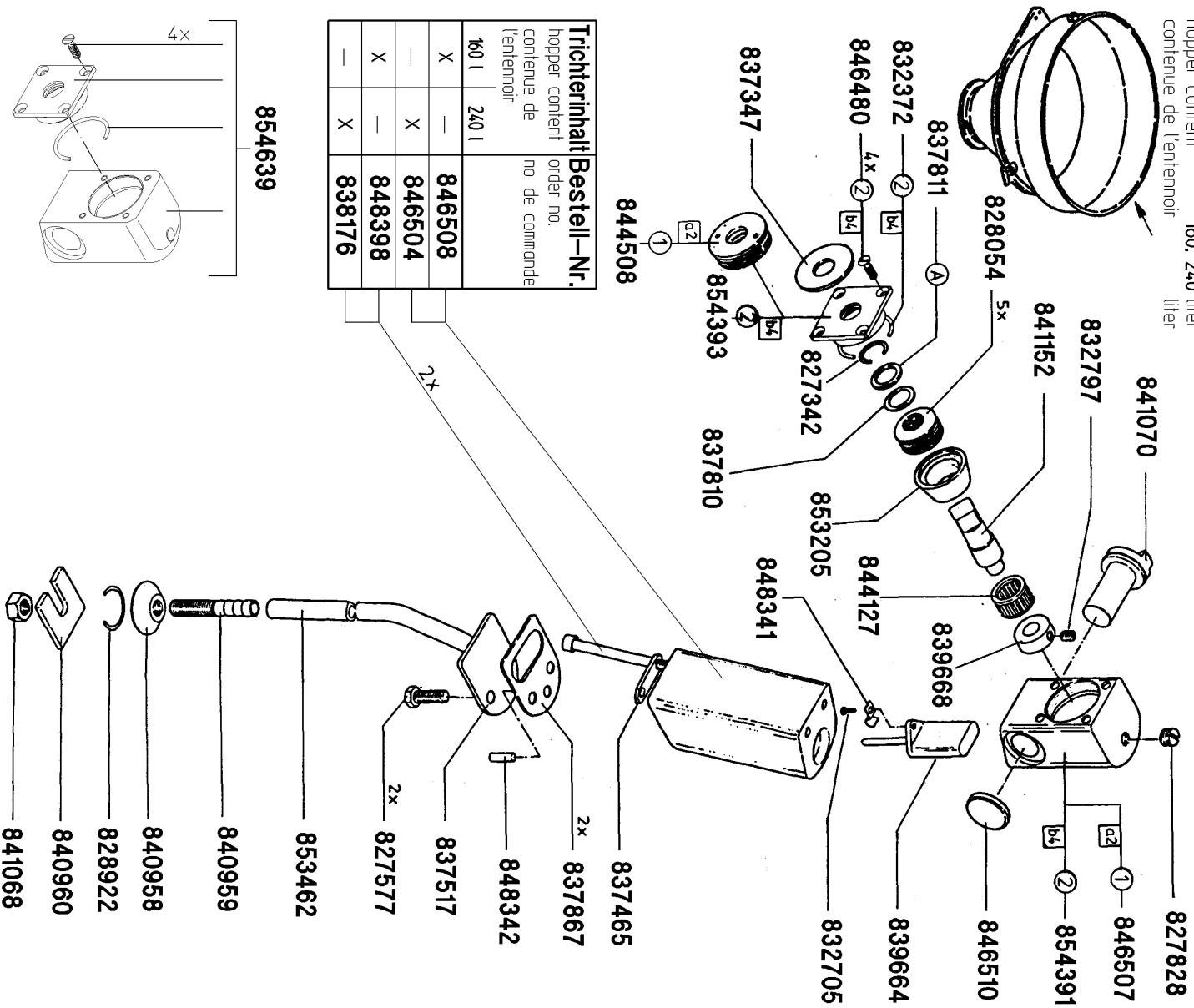
Fülltrichter

filling hopper

entonnoir

Trichterinhalt
hopper content
contenue de l'entonnoir

Liter
160, 240 liter
litrer



Trichterinhalt		Bestell-Nr.	
hopper content	order no.	contenue de l'entonnoir	no. de commande
160 l	240 l		
X	—	846508	
—	X	846504	
X	—	848398	
—	X	838176	

Einbaudaten install informations

gültig ab :
valid from :
valdible de :

Nr. 150 -

dates d'installation

① Nr. 150-1583
② Nr. 1584-

kein Ersatz, nicht
no replacemnt, take
pas de remplacement, prenez

854639

mit
with
avec

240 ltr.
hopper
entonnoir

EL09-05-8

Teile-Nr. Ident-No.	Benennung	Description
827342	O-RING 020X003	O-RING 20X3
827577	SECHSKT.SCHR.M10X025	HEX.SCREW M10X25
827828	GEWINDESTIFT M12X012	THREAD PIN M12X12
828054	TELLERFEDER 40/20,4X2	PLATE SPRING B40X20,4X2
828922	O-RING 032X003	O-RING 32X3
832372	O-RING 045X003	O-RING 45X3
832705	ZYL.SCHRAUBE M05X010	ALLEN SCREW M5X10
832797	GEWINDESTIFT M08X008	THREAD PIN M8X8
837347	ANLAUFSCHEIBE	BUFFER DISC
837465	UNTERLAGSCHEIBE	DISC
837517	ABDECKSCHEIBE RECHTS VOLL	COVERING DISC RIGHT COMPL.
837810	PASSSCHEIBE 20X28X0,2	SHIM RING 20/28X0.2
837811	PASSSCHEIBE 20X28X1,5	SHIM RING 20/28X1.5
837867	ABSTIMMSCHEIBE 0,5	SHIM
838176	ZYL.SCHRAUBE M08X120	ALLEN SCREW M08X120
839664	MSS-SENSOR VOLLST.(S4)	MSS-SENSOR COMPL.
839668	SCHALTRING VOLLST.	SWITCH RING COMPL.
840958	FLANSCHRING	FLANGE RING
840959	SCHLAUCHSTUTZEN	HOSE CONNECTION PIECE
840960	VIERKANTSCHEIBE	SQUARE DISK
841068	SECHSKANTMUTTER M14	HEX. NUT M14
841070	QUERBOLZEN	LATERAL PLUG
841152	SCHALTBOLZEN	CONTROL PIN
844127	HUELSENFREILAUF	SLEEVE TYPE FREE WHEEL
844508	GEWINDEBUCHSE	THREAD BUSH
846480	EJOT-PT-SCHRAUBE K 60X20	EJOT-PT-SCREW K 60X20
846504	SAEULE-UNTERTEIL VOLLST.	COLUMN LOWER PART
846507	SAEULE-OBERTEIL VOLLST.	COLUMN-UPPER PART
846508	SAEULE-UNTERTEIL VOLLST.	COLUMN LOWER PART
846510	DECKEL	COVER
848341	BEFESTIGUNGSSCHELLE BSL	FIXING CLIP BSL
848342	STECKKERBSTIFT 8X18	DOWEL PIN 8X18
848398	ZYL.SCHRAUBE M08X050	ALLEN SCREW
853205	KEGELHUELSE	CONE SLEEVE
853462	SCHUTZSCHLAUCH 12,6X3,4	PROTECTING HOSE 12,6X3,4
854391	SAEULE-OBERTEIL VOLLST.	COLUMN-UPPER PART COMPL.
854393	FLANSCH	FLANGE 160/200/300L
854639	SAEULE-OBERTEIL KOMPL.	COLUMN-UPPER PART COMPL.
855180	TEILESATZ F. 844508	ASSEMBLING SET FOR
854639	SAEULE-OBERTEIL KOMPL.	COLUMN-UPPER PART COMPL.

Teile-Nr. Ident-No.	Benennung	Description
------------------------	-----------	-------------

VF100

Baugruppe 05

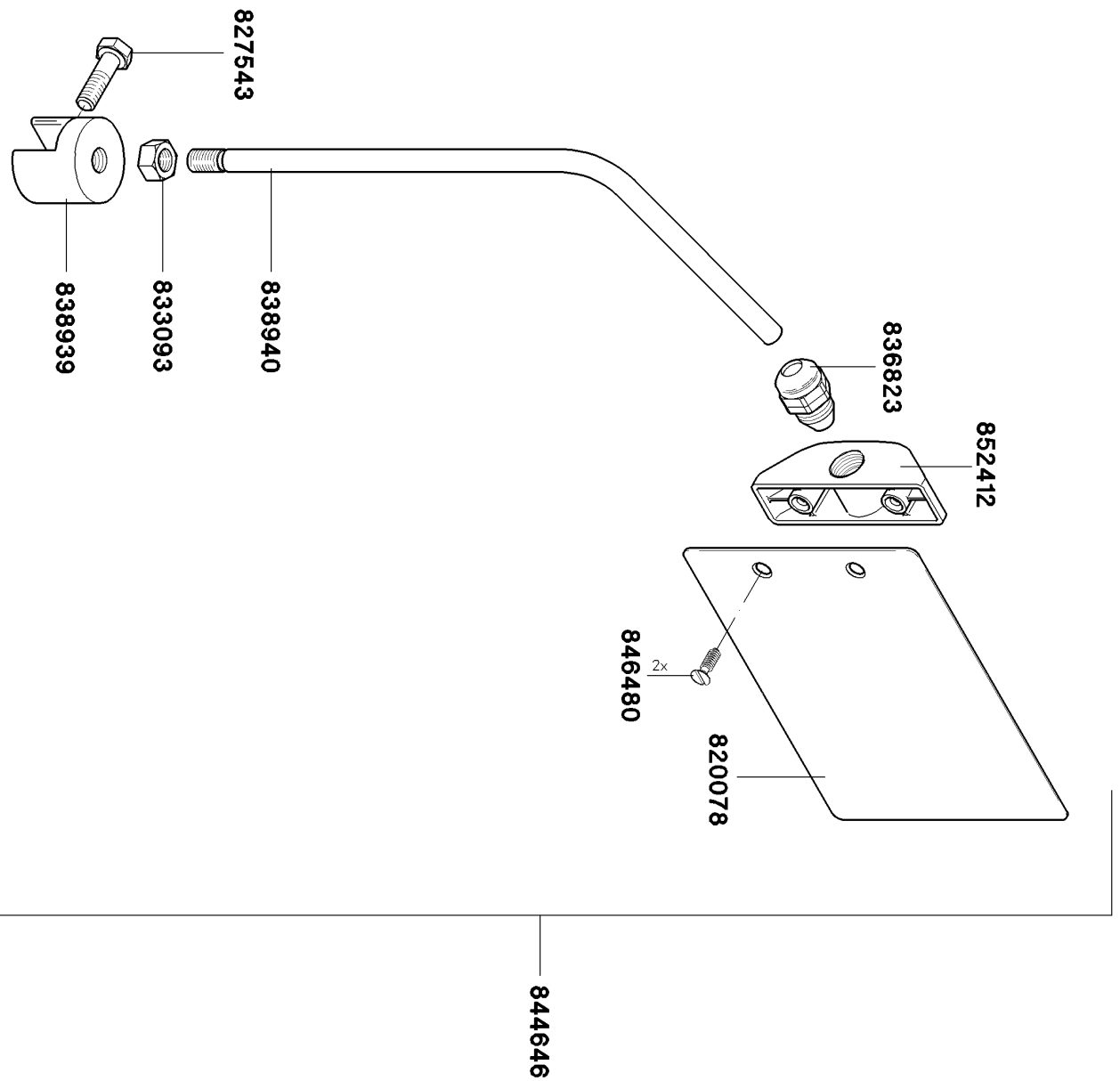
Fülltrichter

filling hopper

entonnoir

Trichtereinheit
hopper content
conteneur de l'entonnoir

Liter
160, 240 liter
litrer



Einbaudaten

install informations

dates d'installation

gültig ab :
valid from :
valable de :

Nr. 150 -

EL09-05-9

Teile-Nr. Ident-No.	Benennung	Description
820078	SPIEGEL 200X150	MIRROR
827543	SECHSKT.SCHR.M10X035	HEX.SCREW M10X35
833093	SECHSKANTMUTTER M12	HEX.NUT M12
836823	KABELVERSCHRAUB. ST13,5	CABLE SCREWING CONNECTION
838939	KLEMMSTUECK	CLAMPING PIECE
838940	HALTEARM	HOLDING ARM
844646	SPIEGEL	MIRROR
846480	EJOT-PT-SCHRAUBE K 60X20	EJOT-PT-SCREW K 60X20
852412	HALTELEISTE	RETAINING RAIL

Teile-Nr. Ident-No.	Benennung	Description
------------------------	-----------	-------------

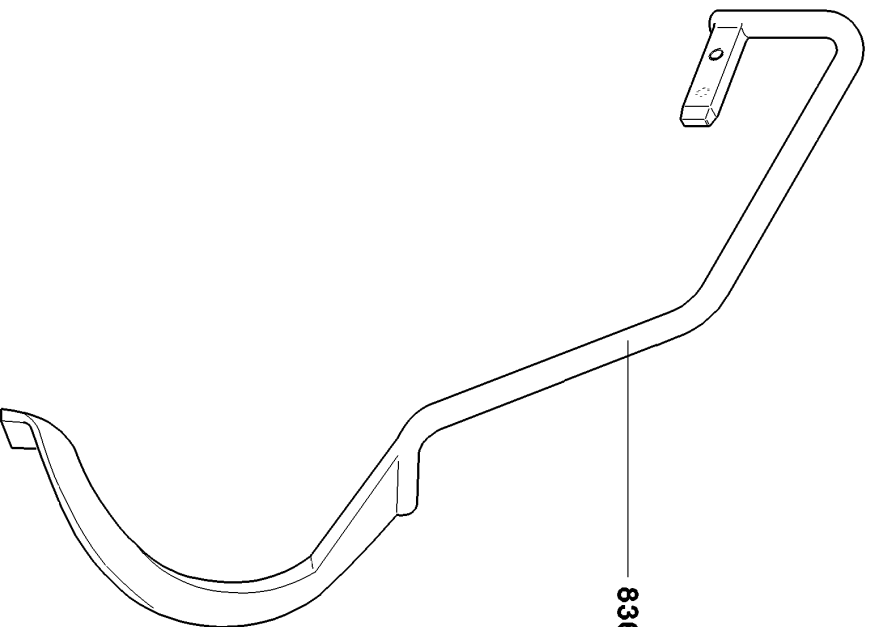
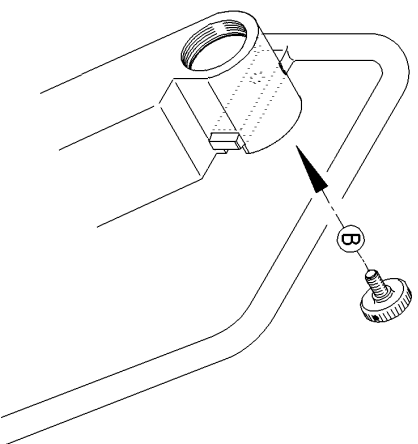
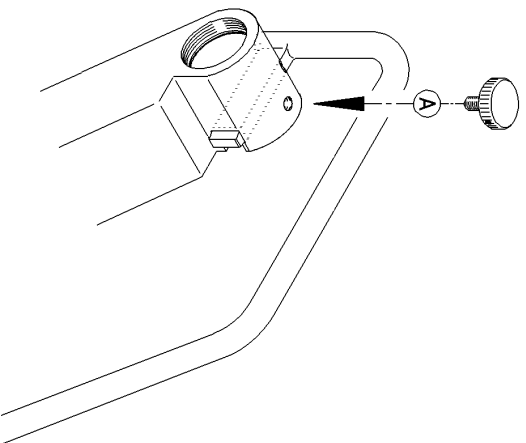
VF100

Baugruppe 06

Gegenhaltekurve

counter arm

courbe de retenue



836084

Einbaudaten

gültig ab :
valid from :
valable de :

install informations

Nr. 150 -

dates d'installation

A Nr. 780-1043

B Nr. 1044-

siehe Seite **EL09-05-3**
see page **EL09-05-4**

EL09-06-1

Teile-Nr. Ident-No.	Benennung	Description	Teile-Nr. Ident-No.	Benennung	Description
836084	GEGENHALTEKURVE VOLLST.	COUNTER ARM COMPL.			

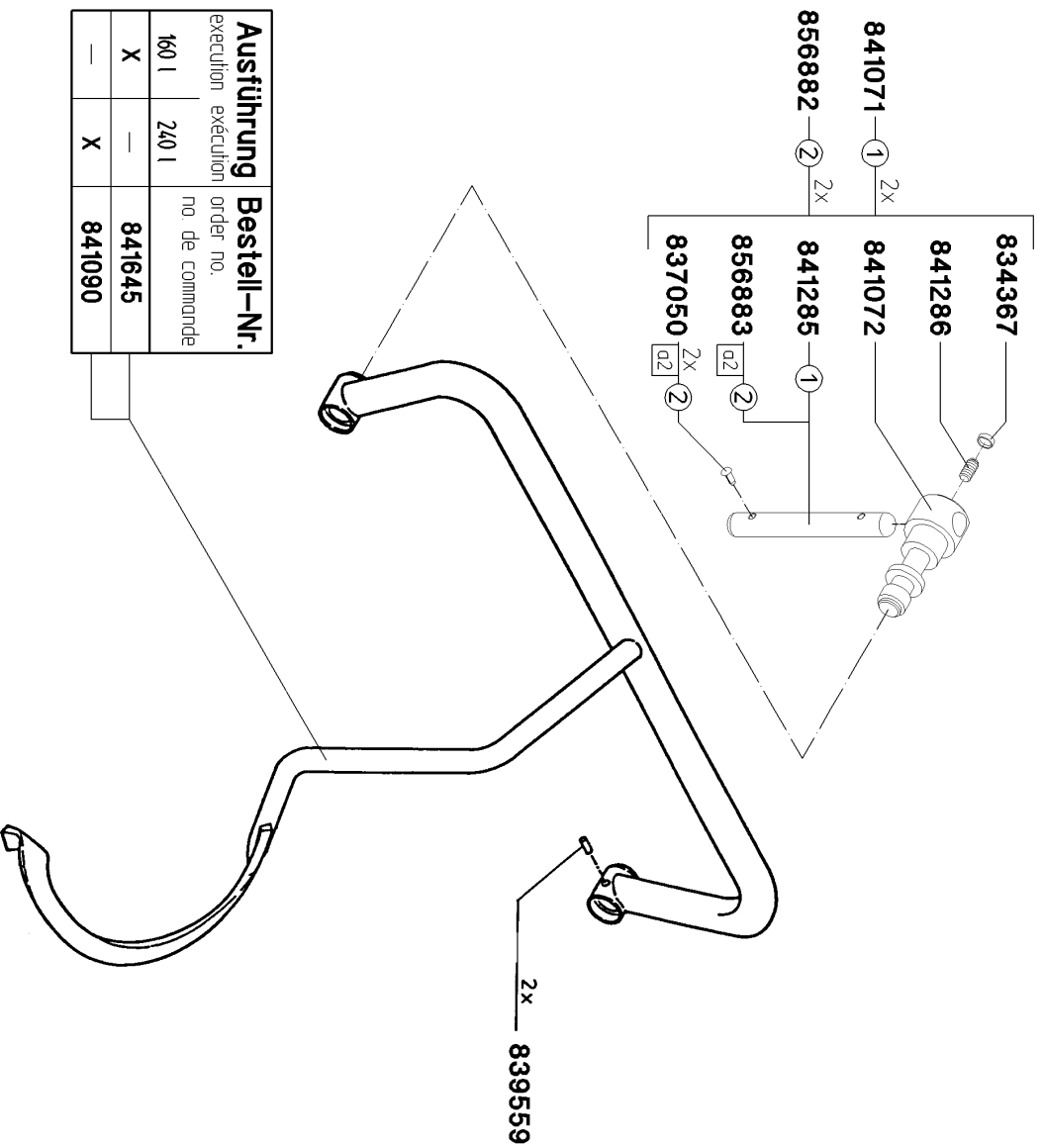
VF100

Baugruppe 06

Gegenhaltekurve

counter arm

courbe de retenue



Einbaudaten

install informations

dates d'installation

gültig ab :
valid from :
valable de :

Nr. 150 -

① → kein Ersatz, nimm
no replacement, take
pas de remplacement, prenez

②

EL09-06-2

Teile-Nr. Ident-No.	Benennung	Description	Teile-Nr. Ident-No.	Benennung	Description
834367	VERSCHLUSSTOPFEN	NUT PLUG			
837050	HALBRUNDKERBNAGEL 4X10	GROOVED PIN 4x10			
839559	GEWINDESTIFT M8X16	THREAD PIN M08X16			
841071	SPANNHEBEL VOLLST.	CLAMPING LEVER COMPL.			
841072	SPANNBOLZEN	CLAMPING BOLT			
841090	GEGENHALTEKURVE KOMPL.	COUNTER ARM COMPL.			
841285	HEBEL	LEVER			
841286	DRUCKSTUECK BNS M8X16	THRUST PIECE			
841645	GEGENHALTEKURVE KOMPL.	COUNTER ARM COMPL.			
856882	SPANNHEBEL VOLLST.	CLAMPING LEVER COMPL.			
856883	HEBEL	LEVER			
856882	SPANNHEBEL VOLLST.	CLAMPING LEVER COMPL.			
892093	GEGENHALTEKURVE KOMPL.	COUNTER ARM COMPL.			
856882	SPANNHEBEL VOLLST.	CLAMPING LEVER COMPL.			
892095	GEGENHALTEKURVE VOLLST.	COUNTER ARM COMPL.			

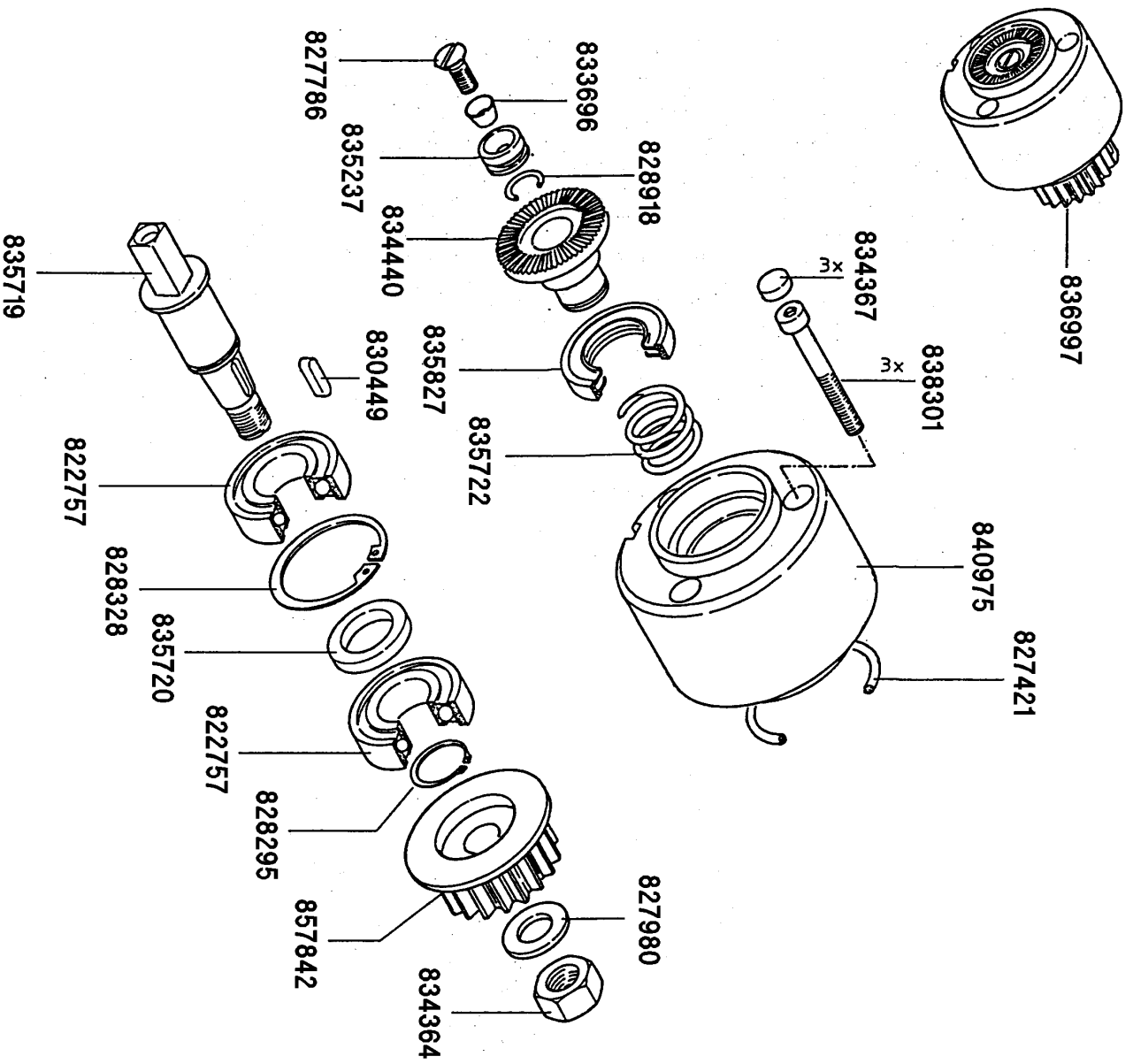
VF100

Baugruppe 07

Abdrehantrieb

linking drive

forsionneur



Einbaudaten

gültig ab :
valid from :
valable de :

install informations

dates d'installation

Nr. 150-

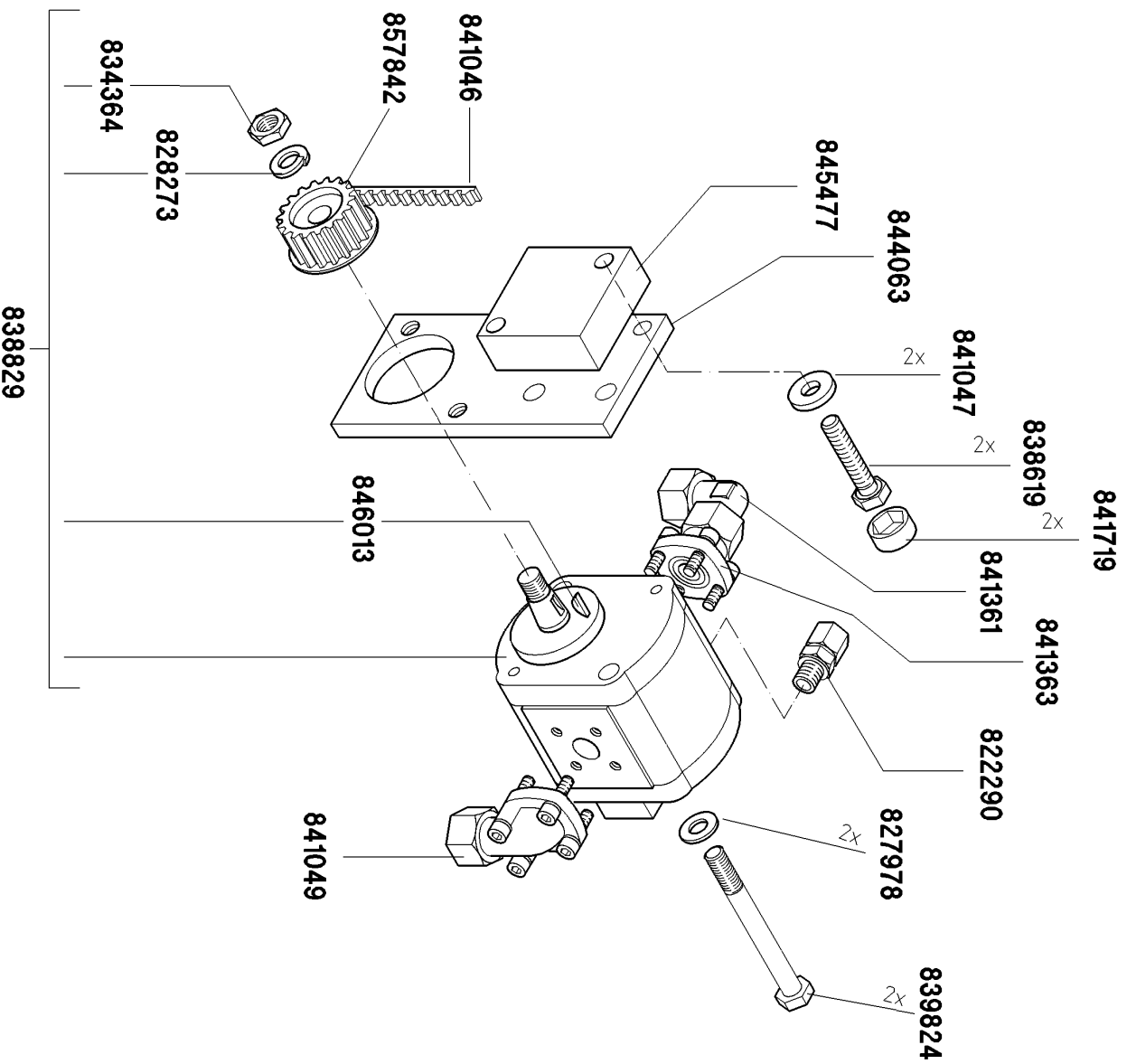
EL09-07-1

Teile-Nr. Ident-No.	Benennung	Description	Teile-Nr. Ident-No.	Benennung	Description
822757	RILLENKUGELLAGER	GROOVED BALL BEARING			
827421	O-RING 069X2,5	O-RING 69X2,5			
827786	SENKSCHRAUBE M06X020	COUNTERSUNK SCREW M6X20			
827980	SCHEIBE 12	DISC 12			
828295	SICHERUNGSRING 20X1,2	CIRCLIP 020X001,2			
828328	SICHERUNGSRING 42X1,75	CIRCLIP J 42X1.75			
828918	O-RING 10X2	O-RING 10X2			
830449	PASSFEDER A 04X04X016	PARALLEL KEY A 04X04X016			
833696	NYLTITE-SIEGEL	NYLTITE-SEAL			
834364	SECHSKANTMUTTER M12X1.5	HEX. SCREW BM12X1,5			
834367	VERSCHLUSSTOPFEN	NUT PLUG			
834440	ANTRIEBSFLANSCH	DRIVE FLANGE			
835237	STOPFEN	PLUG			
835719	LAGERWELLE	PLUMMER SHAFT			
835720	HUELSE	SLEEVE			
835722	SCHRAUB.FED.	COIL SPRING			
835827	WELLENDICHTUNG	DOUBLE SHAFT SEAL			
836997	ABDREHANTRIEB-LAGERUNG	BEARING OF LINKING DRIVE			
838301	ZYL.SCHRAUBE M06X050	ALLEN SCREW M06X050			
840975	LAGERBOCK	BEARING BLOCK			
857842	ZAHNSCHEIBE	TOOTH LOCK WASHER			
829659	SCHEIBE A13	DISC A13			
858339	ANTRIEBSFLANSCH	DRIVE FLANGE			

Abdrehantrieb

linking drive

forsionneur



Einbaudaten

gültig ab :
 valid from :
 valable de :

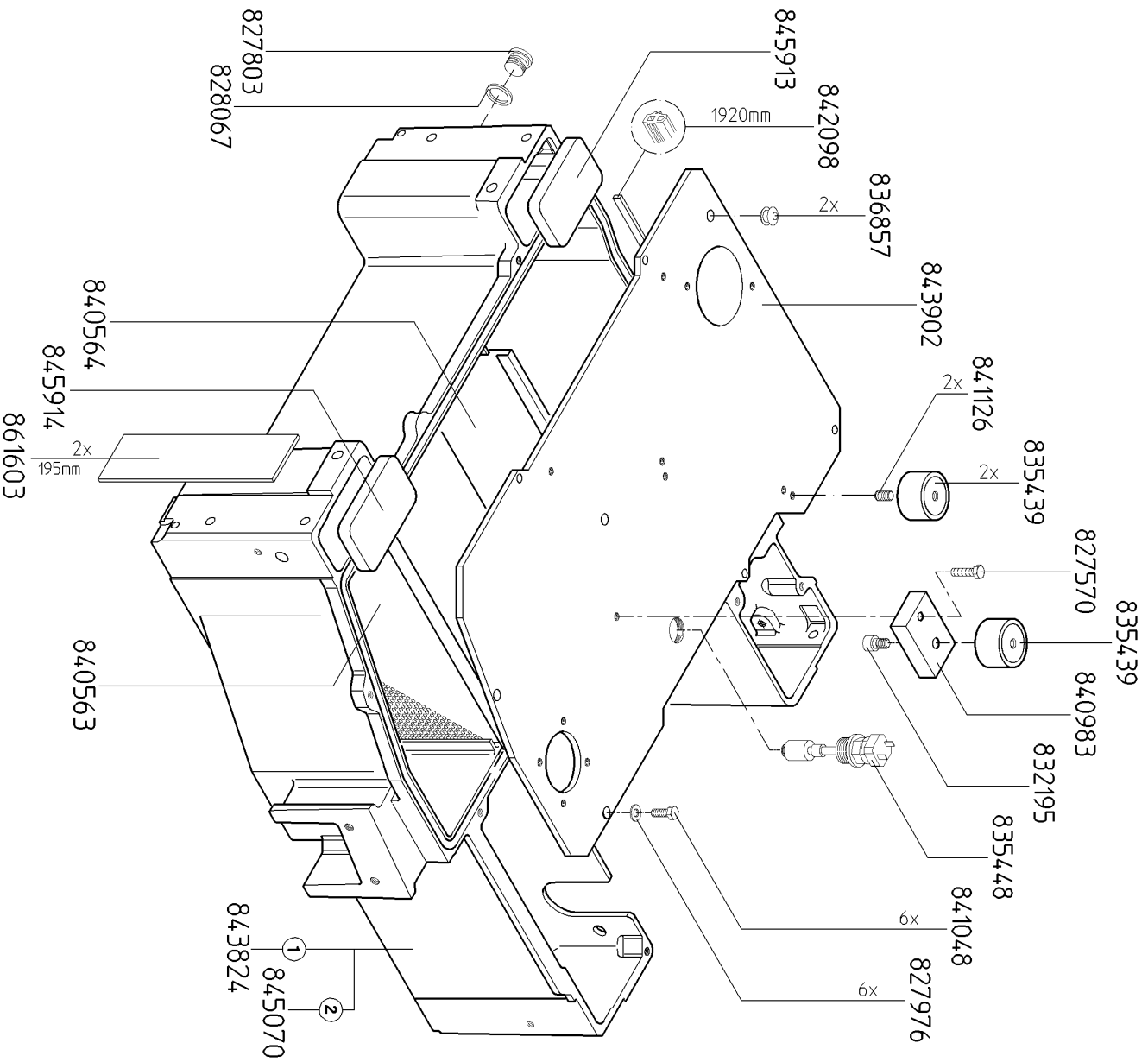
install informations

dates d'installation

Nr. 150 -

Teile-Nr. Ident-No.	Benennung	Description	Teile-Nr. Ident-No.	Benennung	Description
822290	VERSCHRAUBUNG GE8	FITTING GE 8-LM			
827978	SCHEIBE A10,5	DISC 10,5			
828273	FEDERRING A12	SPRING WASHER A12			
834364	SECHSKANTMUTTER M12X1,5	HEX. SCREW BM12X1,5			
838619	SECHSKT.SCHR.M10X050	HEX.SCREW M10X50			
838829	HYDROMOTOR	HYDRAULIC MOTOR			
839824	ZYL.SCHRAUBE M10X100	ALLEN SCREW M10X100			
841046	ZAHNRIEMEN	TOOTHED BELT			
841047	SCHEIBE 10,5	DISC 10,5			
841049	HYDRAULIK-FLANSCH-ANSCHLU	HYDRAULIC FLANGE CONNECTION			
841361	WINKEL-ANSCHLUSSTUTZEN	ANGLE JOINING SOCKET EVW 15-PL			
841363	HYDRAULIK-FLANSCH-ANSCHL.	HYDRAULIC FLANGE CONNECTION BFG15-PL/			
841719	ABDECKKAPPE D22,8	CAP			
844063	MOTORFLANSCHPLATTE	MOTOR FLANGE PLATE			
845477	DISTANZPLATTE	DISTANCE PLATE			
846013	SCHEIBENFEDER 3X5	DISC SPRING 3X5			
857842	ZAHNSCHEIBE	TOOTH LOCK WASHER			

Hydroaggregat hydraulic aggregate agregate hydraulique

**Einbaudaten**

gültig ab :
 valid from :
 valable de :

install informations
 Nr. 150 -

dates d'installation
 ① No. 150-249 → kein Ersatz, nimm
 no replacement, take
 pas remplacement, prenez ②
 No. 250 -

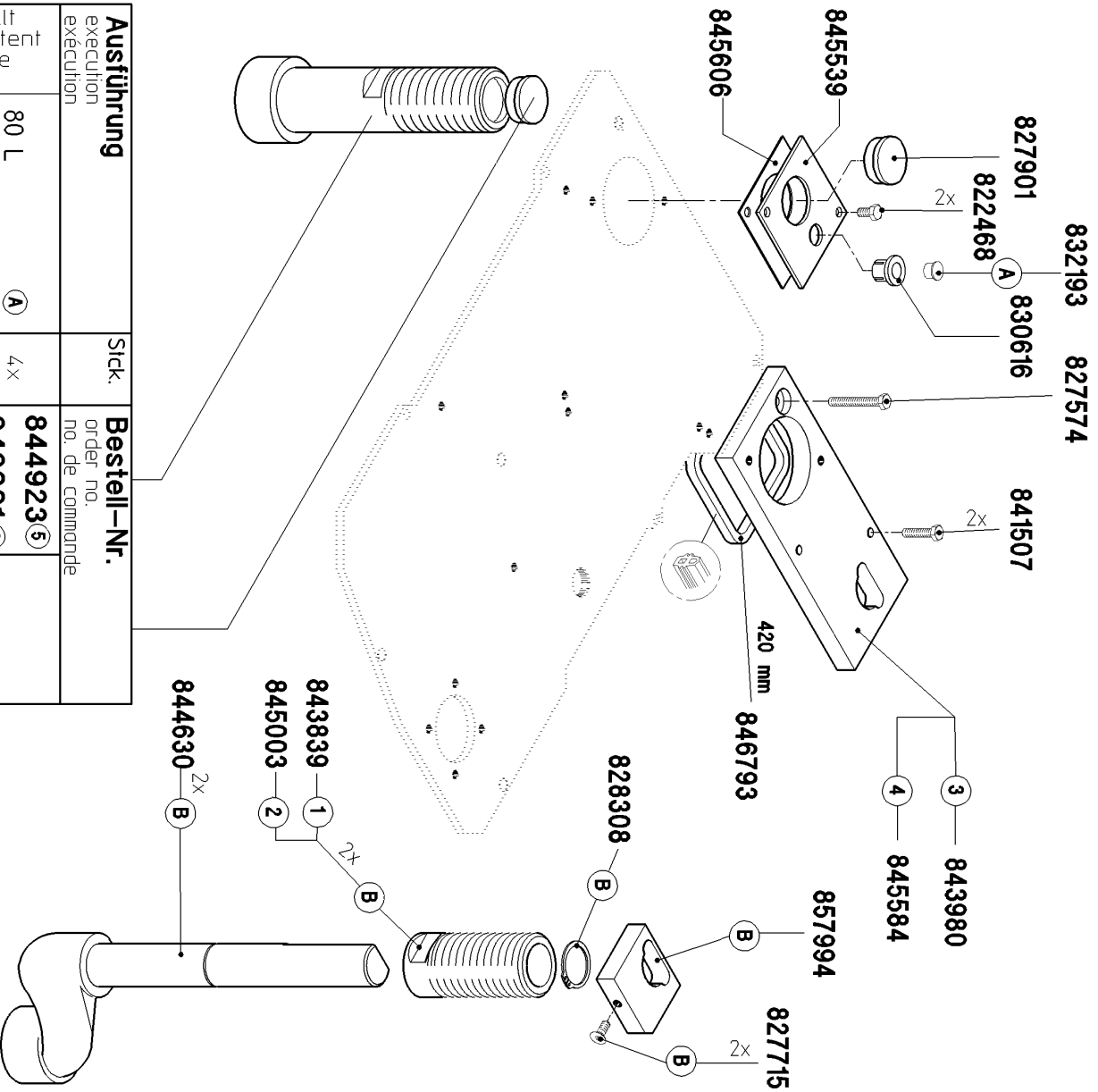
Teile-Nr. Ident-No.	Benennung	Description
827570	SECHSKT.SCHR.M08X030	HEX.SCREW M8X30
827803	VERSCHLUSSSCHRAUBE R1/2"	LOCKING SCREW R1/2"
827976	SCHEIBE 08,4	DISC 08,4
828067	USIT-RING	USIT-RING
832195	ZYL.SCHRAUBE M10X016	ALLEN SCREW M10X016
835439	GUMMI-METALL-PUFFER 50/30	RUBBER METAL BUFFER
835448	NIVEAUGEBER V 344	LEVEL TRANSMITTER
836857	STANDARD-TUELLE SR2700	LEDDING IN SLEEVE
840563	LOCHBLECH	HOLE METAL SHEET
840564	PRALLBLECH	BAFFLE METAL SHEET
840983	ZWISCHENPLATTE	INTERMEDIATE PLATE
841048	SECHSKT.SCHR.M08X025	HEX.SCREW M08X025
841126	GEWINDESTIFT M10X018	THREAD PIN M10X018
842098	DICHTUNG 1920 LANG	COVER SEAL 1920MM
843824	OELTANK	OIL TANK
843902	TANKDECKEL	TANK COVER
845070	OELTANK	OIL TANK
845913	GUMMISTUECK KLEIN	RUBBER SMALL
845914	GUMMISTUECK GROSS	RUBBER LARGE
861603	DICHTSTREIFEN 10X50X195	SEAL STRIPE 10X50X195
845070	OELTANK	OIL TANK

Teile-Nr. Ident-No.	Benennung	Description
------------------------	-----------	-------------

VF100

Baugruppe 08

Hydroaggregat hydraulic aggregate agregate hydraulique



Ausführung execution	Stück. no.	Bestell-Nr. order no. no. de commande
Trichtereinhalt hopper content contenue de l'entenoir		
80 L	4x (A)	844923 (5)
160 L / 240 L (A)	4x	848001 (6)
160 L / 240 L (B)	2x	841730 (5) 847855 (6)

Einbaudaten install informations dates d'installation

gültig ab :
valid from :
valdble de :

Nr. 150 -

- 1 No. 150 - 199
- 2 No. 200 -
- 3 No. 150 - 249 → kein Ersatz, nimm
no replacement, take
- 4 No. 250 -
pas remplacement, prenez **845584**
- 5 No. 150 - 799 → kein Ersatz, nimm
no replacement, take
- 6 No. 800 -
pas remplacement, prenez **6**

(A) ohne Hebevorrichtung
without hoisting device
sans dispositif de levage

(B) mit Hebevorrichtung
with hoisting device
avec dispositif de levage

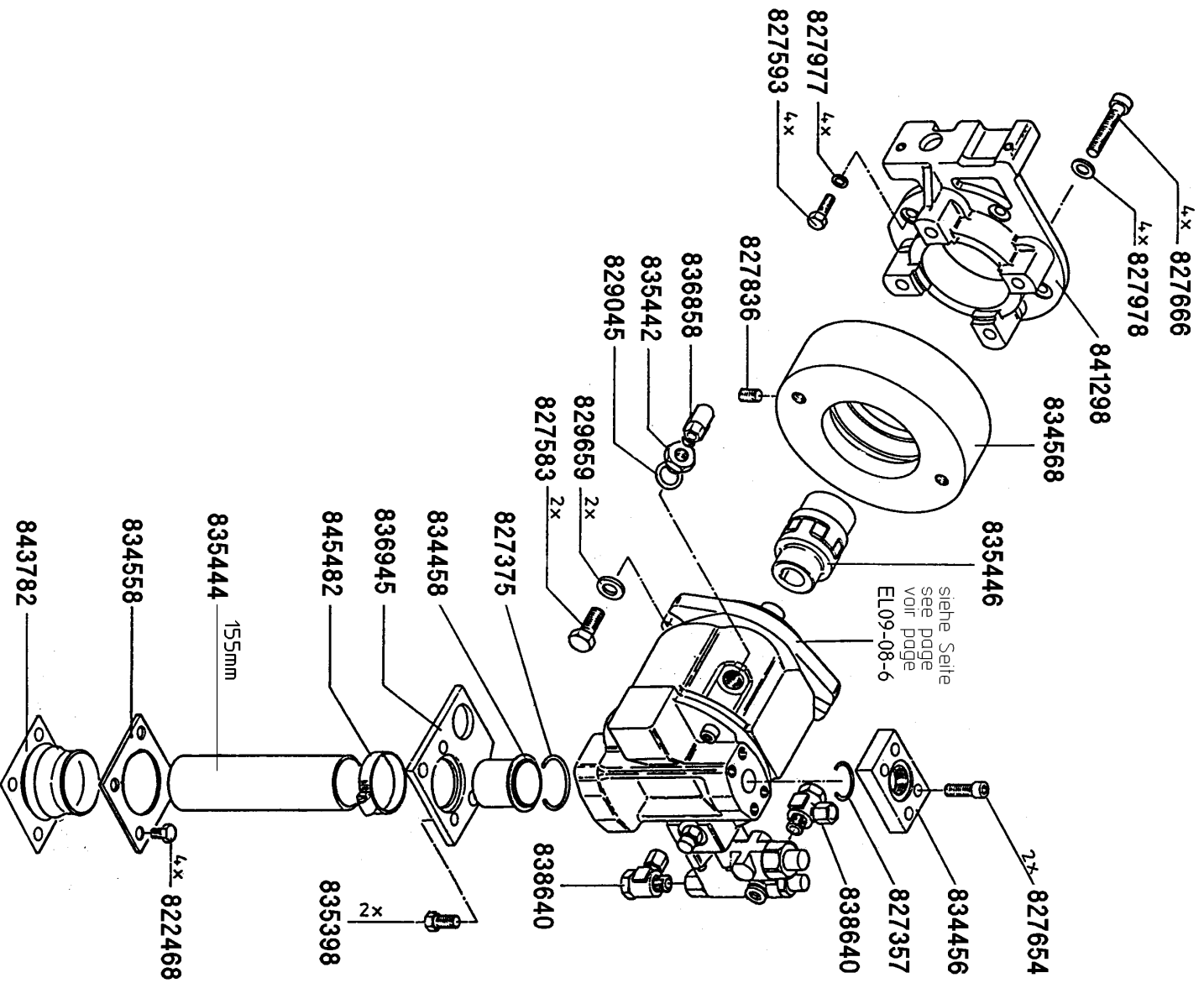
EL09-08-2

Teile-Nr. Ident-No.	Benennung	Description	Teile-Nr. Ident-No.	Benennung	Description
822468	SECHSKT.SCHR.M08X012	HEX. SCREW M8X12			
827574	SECHSKT.SCHR.M08X060	HEX.SCREW M8X60			
827715	SENKSCHRAUBE M08X020	COUNTERSUNK SCREW M8X20			
827901	SCHUTZSTOPFEN D46	PROTECTIVE CAP TL-4-460			
828308	SICHERUNGSRING 40X1,75	CIRCLIP A 40X1,75			
830616	HYDR.-ROHRHALTER	HYDRAULIC-PIPE HOLDER			
832193	SCHUTZSTOPFEN TL-4-152	PROTECTION PLUG			
841507	SECHSKT.SCHR.M08X035	HEX. SCREW M08X035			
841730	FUSS VOLLST.	FOOT COMPL.			
843839	VERSTELLBUCHSE	ADJUSTING BUSH			
843980	FUEHRUNGSDECKEL	GUIDE COVER			
844630	AUSSTELLFUSS VOLLST.	SUPPORT FOOT			
844923	FUSS KURZ VOLLST.	FOOT SHORT			
845003	VERSTELLBUCHSE	ADJUSTING BUSH			
845539	DECKEL	COVER			
845584	FUEHRUNGSDECKEL	GUIDE COVER			
845606	DECKELDICHUNG	COVER SEAL			
846793	TUERDICHUNG VF100	COVER SEAL			
847855	FUSS VOLLST.(VOLLMATER.)	FOOT COMPL.			
848001	FUSS KURZ VOLLST.	FOOT SHORT COMPL.			
857994	FUEHRUNG	GUIDE			
855258	FUSS VOLLST.	FOOT COMPL.			
845003	VERSTELLBUCHSE	ADJUSTING BUSH			
845584	FUEHRUNGSDECKEL	GUIDE COVER			
848001	FUSS KURZ VOLLST.	FOOT SHORT COMPL.			

VF100

Baugruppe 08

Hydroaggregat hydraulic aggregate agregate hydraulique



Einbaudaten

gültig ab :
valid from :
valable de :

install informations

dates d'installation

Nr. 150-

EL09-08-3

Teile-Nr. Ident-No.	Benennung	Description
822468	SECHSKT.SCHR.M08X012	HEX. SCREW M8X12
827357	O-RING 28X3	O-RING 28X3
827375	O-RING 043X003	O-RING 43X3
827583	SECHSKT.SCHR.M12X030	HEX.SCREW M12X30
827593	SECHSKT.SCHR.M08X025	HEX. SCREW M8X25
827654	ZYL.SCHRAUBE M10X020	ALLEN SCREW M10X20
827666	ZYL.SCHRAUBE M10X055	ALLEN SCREW M10X55
827836	GEWINDESTIFT M10X025	THREAD PIN M10X25
827977	SCHEIBE A8,4	DISC A8,4
827978	SCHEIBE A10,5	DISC 10,5
829045	USIT-RING U18,7	USIT-RING 18,7X26X1,5
829659	SCHEIBE A13	DISC A13
834456	DRUCKFLANSCH	PRESSURE FLANGE
834458	ANSAUGROHR	SUCTION PIPE
834558	FIXIERPLATTE	FIXING PLATE
834568	DAEMPFUNGSRING	DAMPING RING
835398	SECHSKT.SCHR.M10X020	HEX. SCREW M10X20
835442	HOHLSCHRAUBE M18X1,5/M12	HOLLOW SCREW M18X1,5/M12X1,5
835444	SAUGSCHLAUCH NW 40X5,5	SUCTION HOSE
835446	KUPPLUNG-ROTEX 24/28 AL	COUPLING-ROTEX 24/28 AL COMPL.
836858	EINSTELLB.WINKELVERSCHR.B.	ADJUSTABLE ANGLE UNION EVW8-LM
836945	FLANSCHPLATTE	FLANGE PLATE
838640	VERSCHRAUBUNG WH8	FITTING WH 8-PSM-A3C
841298	PUMPENTRAEGER	PUMP SUPPORT
843782	FALTENBALG	BELLOWS SEAL
845482	SCHLAUCHSCHELLE 40-60/9	HOSE CLIP 40-60/9

Teile-Nr. Ident-No.	Benennung	Description
------------------------	-----------	-------------

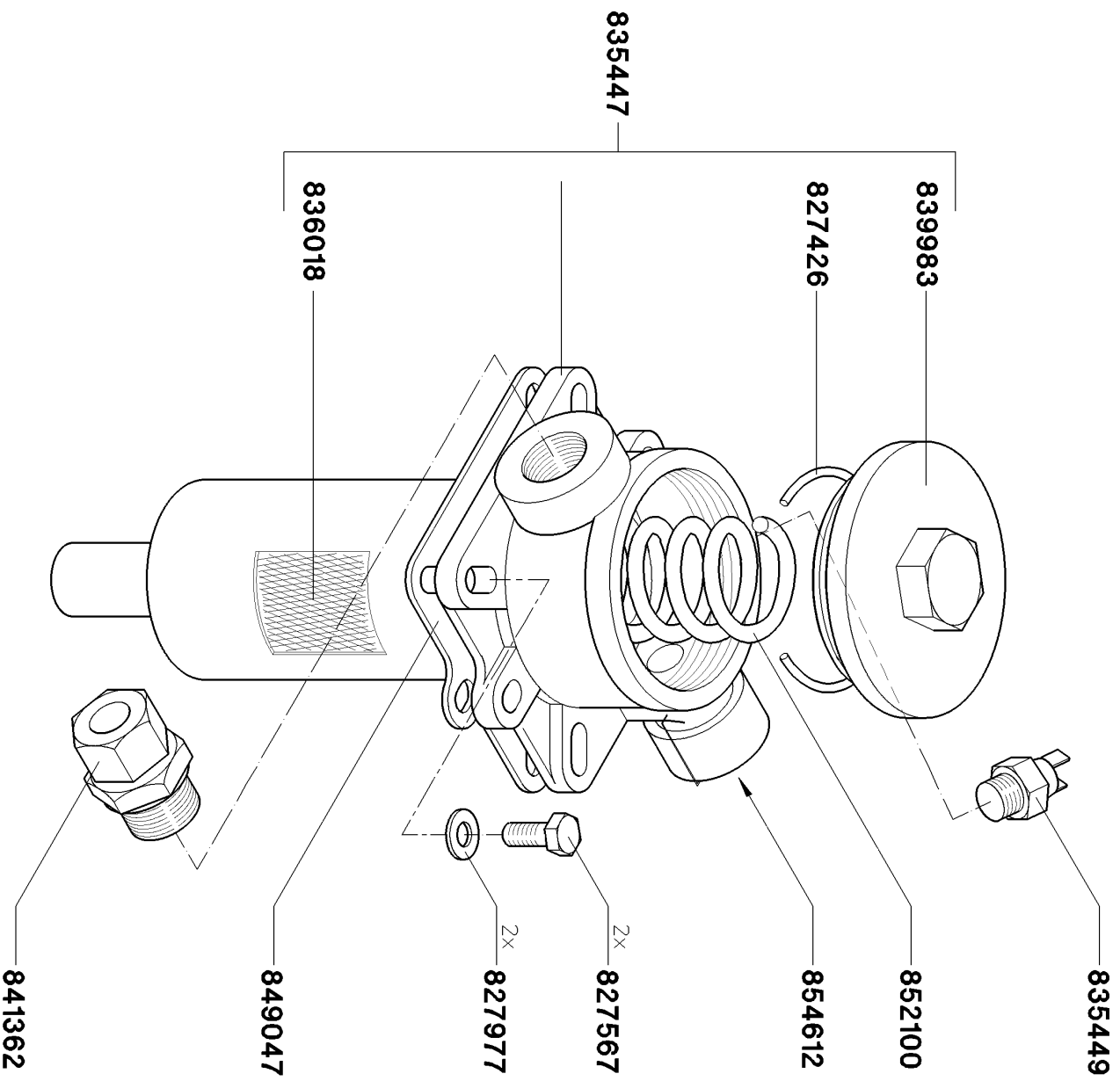
VF100

Baugruppe 08

Hydroaggregat

hydraulic aggregate

agregate hydraulique



Einbaudaten

install informations

dates d'installation

gültig ab :
valid from :
valable de :

Nr. 150 -

EL09-08-4

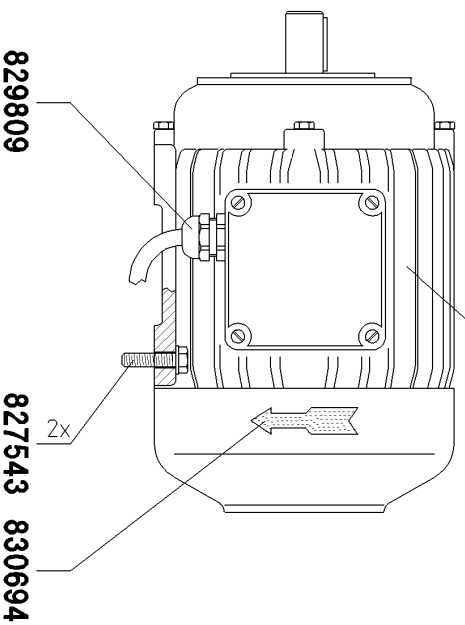
Teile-Nr. Ident-No.	Benennung	Description	Teile-Nr. Ident-No.	Benennung	Description
827426	O-RING 74X3	O-RING 74X3			
827567	SECHSKT.SCHR.M08X020	HEX.SCREW M8X20			
827977	SCHEIBE A8,4	DISC A8,4			
835447	RÜCKLAUFFILTEREINHEIT VOL	RETURN OIL FILTER			
835449	THERMOSCHALTER	THERMO SWITCH			
836018	FILTERPATRONE	FILTER CARTRIDGE			
839983	DECKEL MIT MASSESTIFT M82	COVER			
841362	VERSCHRAUBUNG GE15-PL	FITTING GE15-PL/R3/4			
849047	FLACHDICHTUNG	FLAT SEALING			
852100	FEDER F. TANKRUEKL.FILTER	Spring			
854612	FILTERELEMENT F. BELUEFTU	FILTER ELEMENTS FOR VENTILATION			

VF100

Baugruppe 08

Hydroaggregat hydraulic aggregate agregate hydraulique

Spannung voltage	Bestell-Nr. order no. no. de commande
200V / 60HZ	843063
200-240V / 50HZ	841642
220-265V / 60HZ	
350-420V / 50HZ	
380-460V / 60HZ	
575V / 60HZ - CSA	



Einbaudaten

gültig ab :
valid from :
valable de :
install informations dates d'installation

Nr. 150 -

EL09-08-5

Teile-Nr. Ident-No.	Benennung	Description
827543	SECHSKT.SCHR.M10X035	HEX.SCREW M10X35
829809	KABELVERSCHRAUBUNG STP 16	SKINHUT CONNECTION STP 16
830694	KLEBEPFEIL-PVC FORM375 20	ARROW LABEL PVC FORM375 20X80
841642	MOTOR 4KW 200-440V,50/60H	MOTOR 4KW 200-440V-50/60HZ
841643	MOTOR 4KW CSA 330/575V60H	MOTOR 4KW CSA 330/575V-60HZ
843063	DREHSTROMMOTOR 200V/60HZ	THREE-PHASE-MOTOR
860848	MOTOR 4KW 200-220V 60HZ CSA	MOTOR 4KW 200-220V 60HZ CSA

Teile-Nr. Ident-No.	Benennung	Description
------------------------	-----------	-------------

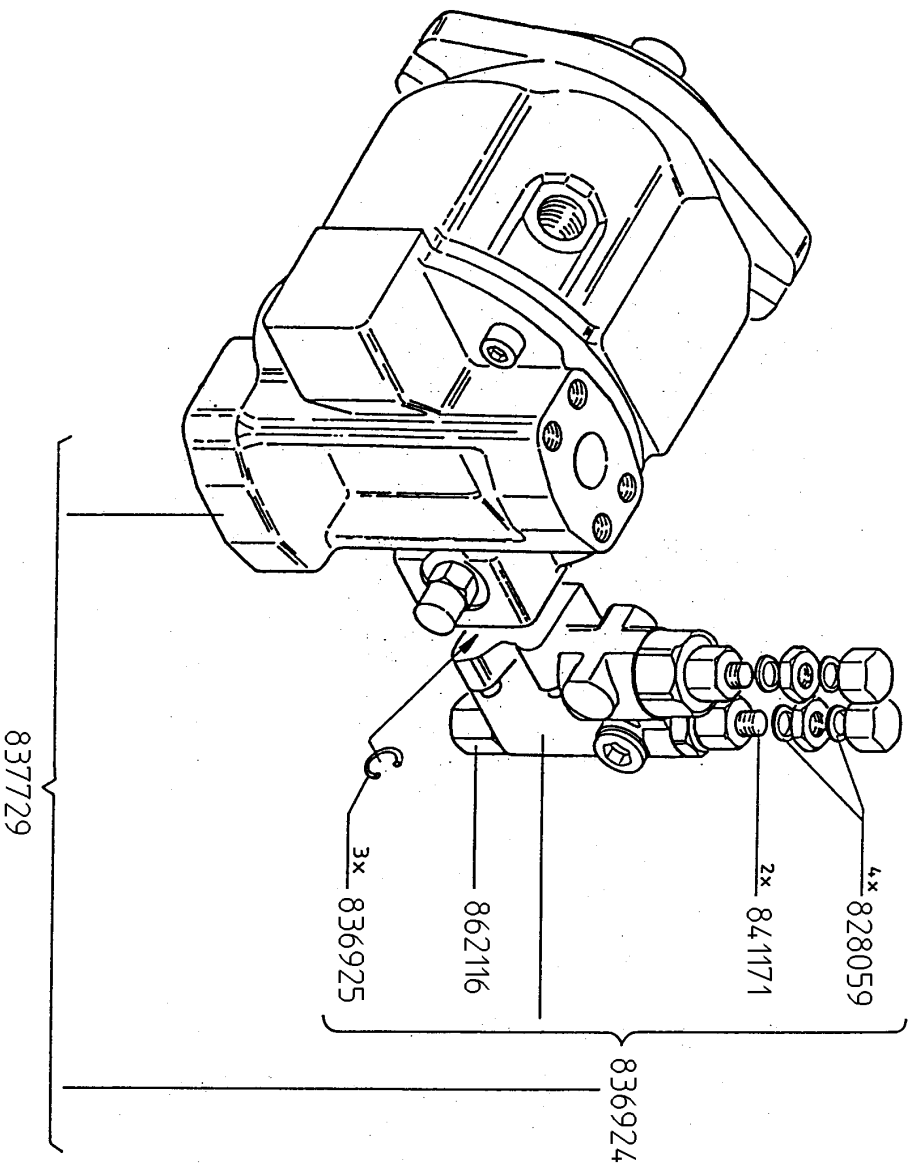
VF100

Baugruppe 08

Hydroaaggregat

hydraulic aggregate

agregate hydraulique



Einbaudaten

gültig ab :
valid from :
valable de :

install informations

dates d'installation

Nr. 150 -

Teile-Nr. Ident-No.	Benennung	Description
828059	USIT-RING U09,3X13,3X1	USIT-RING 9,3X13,3X1
836924	STEUERVENTIL DF ZSP-SO 10	CONTROL VALVE
836925	O-RING	O-RING
837729	VERSTELLPUMPE	SELF CONTROLLED PUMP
841171	GEWINDESTIFT M08X1X028	THREAD PIN M8X1X28
862116	ADAPTER-AUSTAUSCHSATZ FÜR REGLER DFR	ADAPTER-CONVERSION KIT

Teile-Nr. Ident-No.	Benennung	Description
------------------------	-----------	-------------

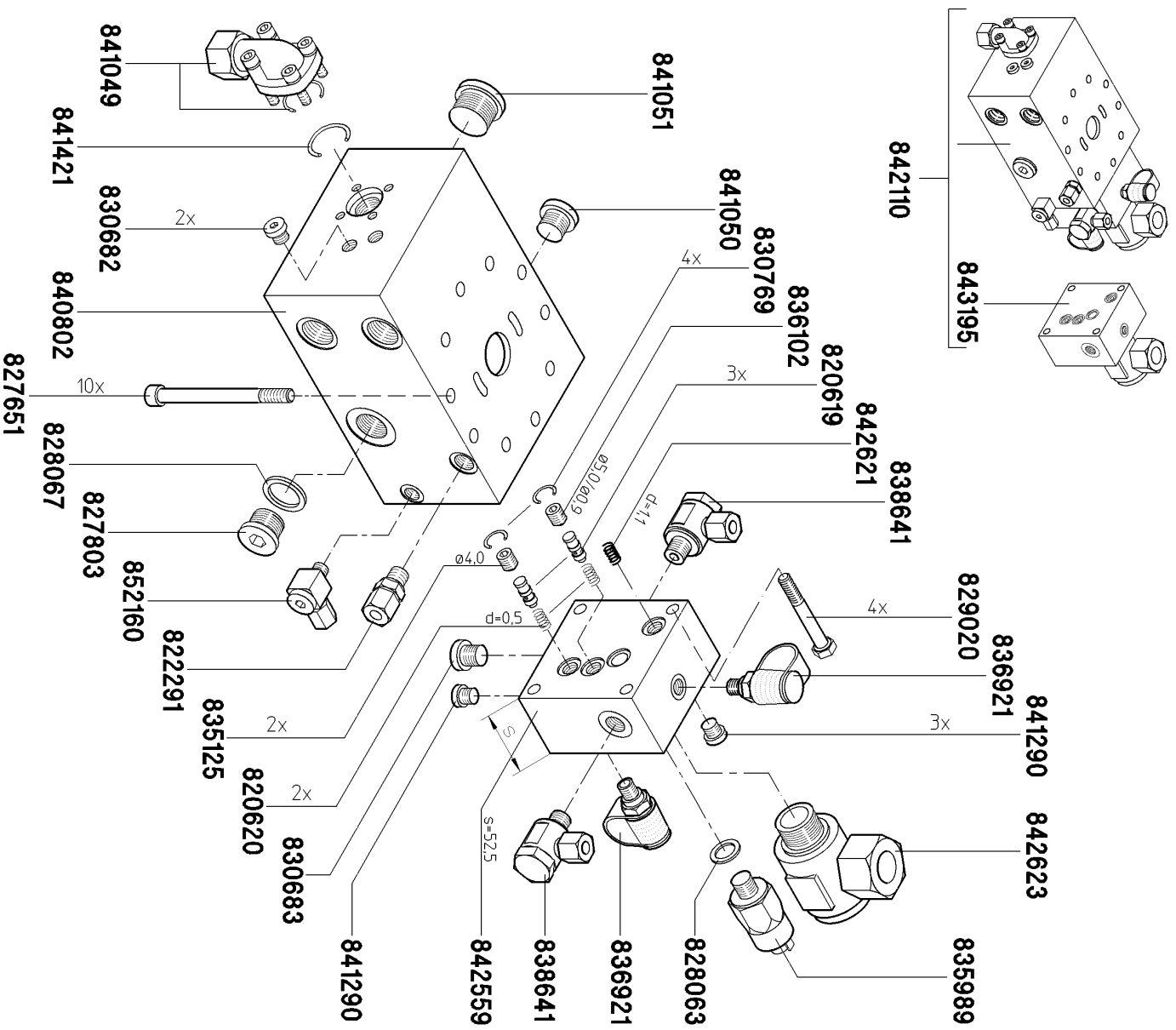
VF100

Baugruppe 09

Hydraulische Steuerung

hydraulic control unit

commande hydraulique



Einbaudaten

install informations

dates d'installation

gültig ab :
valid from :
valable de :

Nr. 150 -

EL09-09-1

Teile-Nr. Ident-No.	Benennung	Description
820619	STEUERKOLBEN	CONTROL PISTON
820620	SCHRAUB.FED. D=0,56 DA=7,	COIL SPRING
822291	VERSCHRAUBUNG GE8-PLR-A3C	FITTING GE 8-LR
827651	ZYL.SCHRAUBE M08X100	ALLEN SCREW M08X100
827803	VERSCHLUSSSCHRAUBE R1/2"	LOCKING SCREW R1/2"
828063	USIT-RING U13,7	USIT-RING 13,7X20X1,5
828067	USIT-RING	USIT-RING
829020	ZYL.SCHRAUBE M08X065	ALLEN SREW M08X65
830682	VERSCHLUSSSCHRAUBE M10X1	NUT PLUG
830683	VERSCHLUSSSCHRAUBE R1/4"	NUT PLUG
830769	O-RING 012X002	O-RING 12X2
835125	ANSCHLAGSCHRAUBE	STOP SCREW
835989	DRUCKSCHALTER	PRESSURE SWITCH
836102	DROSSELSCHRAUBE	THROTTLE SCREW
836921	SCHRAUBKUPPLUNG R 1/8 "	SCREW COUPLING R1/8" /ED M16
838641	VERSCHRAUBUNG WH8	FITTING WH 8-PLR-A3C
840802	VERTEILERBLOCK VOLLST.	DISTRIBUTING BLOCK COMPL.
841049	HYDRAULIK-FLANSCH-ANSCHLU	HYDRAULIC FLANGE CONNECTION
841050	VERSCHLUSSSCHRAUBE R3/8"	LOCKING SCREW VSTI R3/8
841051	VERSCHLUSSSCHRAUBE R3/4"	LOCKING SCREW VSTI R3/4
841290	VERSCHLUSSSCHRAUBE R1/8"	LOCKING SCREW R1/8"
841421	O-RING 016X005	O-RING 016X5
842110	HYDR. STEUERUNG VORMONT.	HYDRAULIC CONTROL UNIT
842559	VENTILKOERPER	VALVE BODY
842621	SCHRAUB.FED. D=1,1 DA=7,4	COIL SPRING
842623	SCHWENKVERSCHRAUBUNG	SWIVEL FITTING
843195	VENTILKOERPER VORMONTIERT	VALVE BODY
852160	VERSCHRAUBUNG	FITTING

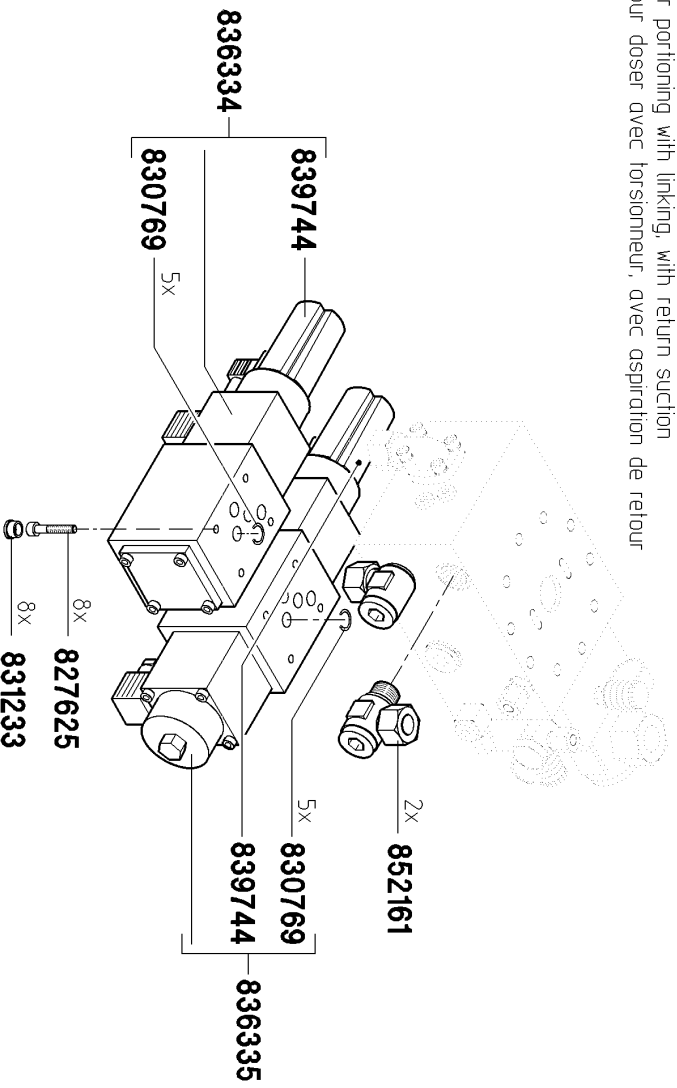
Teile-Nr. Ident-No.	Benennung	Description
------------------------	-----------	-------------

VF100

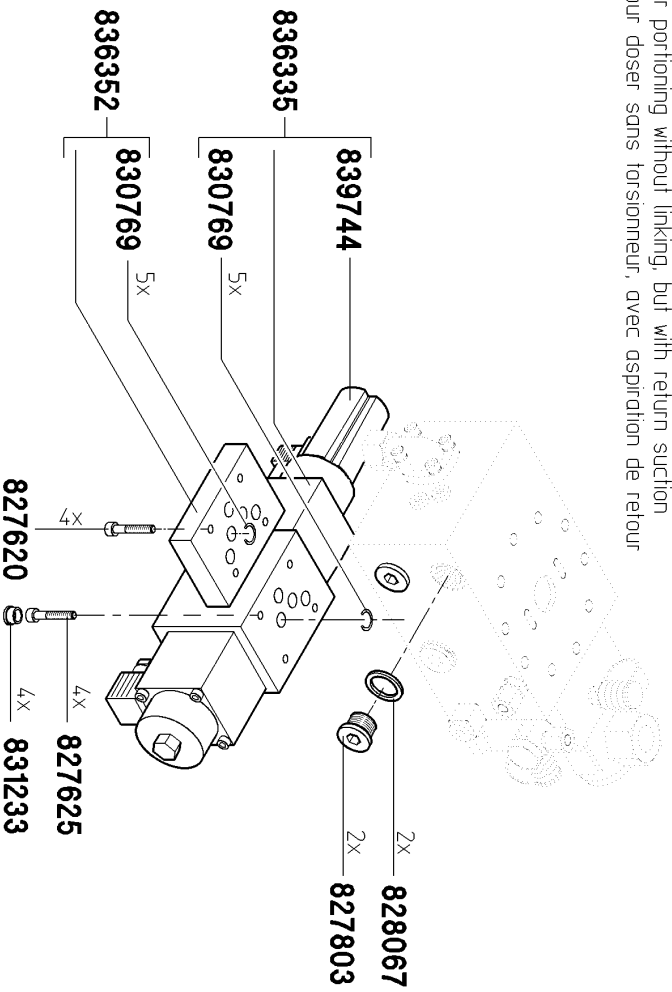
Baugruppe 09

Hydraulische Steuerung hydraulic control unit commande hydraulique

Ausführung Portionieren mit Abdrehen, mit Rücksaugen
execution for portioning with linking, with return suction
exécution pour doser avec torsionneur, avec aspiration de retour



Ausführung Portionieren ohne Abdrehen, mit Rücksaugen
execution for portioning without linking, but with return suction
exécution pour doser sans torsionneur, avec aspiration de retour



Einbaudaten install informations dates d'installation

gültig ab :
valid from :
valable de :

Nr. 150 -

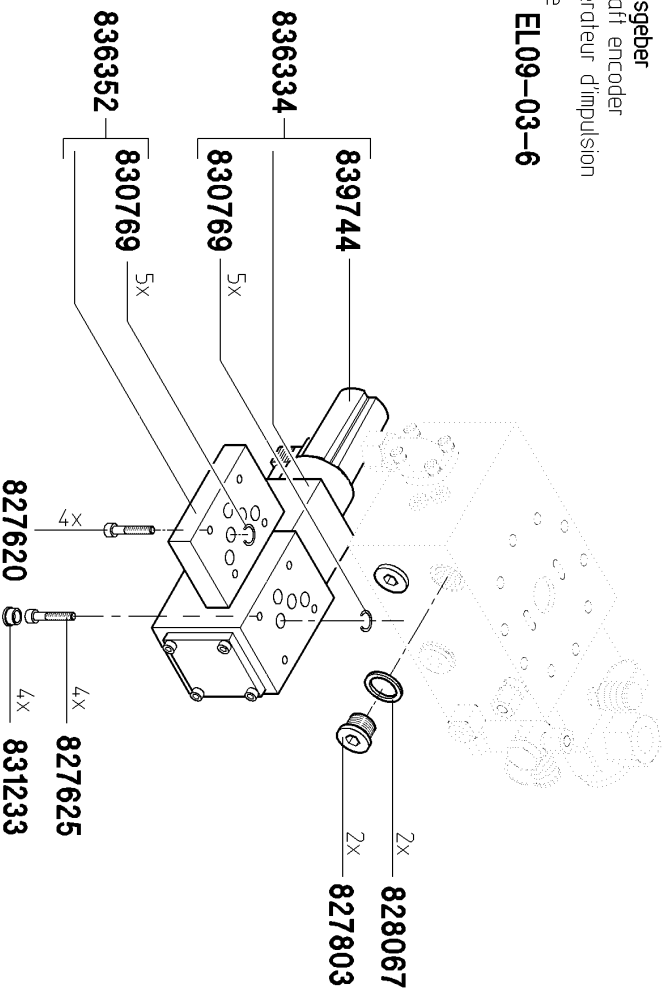
EL09-09-2

Teile-Nr. Ident-No.	Benennung	Description	Teile-Nr. Ident-No.	Benennung	Description
827620	ZYL.SCHRAUBE M06X020	ALLEN SCREW M6X20			
827625	ZYL.SCHRAUBE M06X035	ALLEN SCREW M6X35			
827803	VERSCHLUSSSCHRAUBE R1/2"	LOCKING SCREW R1/2"			
828067	USIT-RING	USIT-RING			
830769	O-RING 012X002	O-RING 12X2			
831233	VERSCHLUSSTOPFEN F5	NUT PLUG F5			
836334	4/2 PROP-WEGEVENTIL NG10	4/2 PROP VALVE			
836335	4/3 PROP-WEGEVENTIL NG10	4/3 PROP VALVE			
836352	ABDECKPLATTE	COVERING PLATE			
839744	WEGAUFNEHMER 1837001150	TRAVEL CONVERTER			
852161	VERSCHRAUBUNG	FITTING			

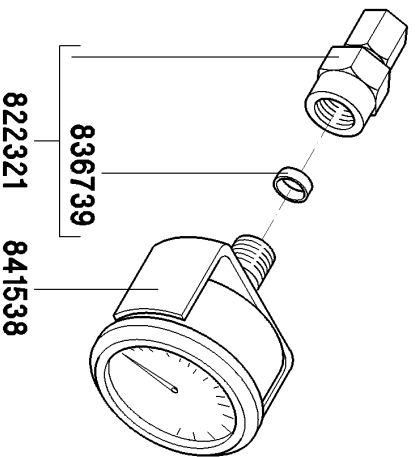
Hydraulische Steuerung hydraulic control unit commande hydraulique

Ausführung Füllen, ohne Rücksaugen, zusammen mit Füllsteuerung
 execution for filling without return suction, together with
 09-22
 exécution pour remplir sans aspiration de retour, ensemble avec

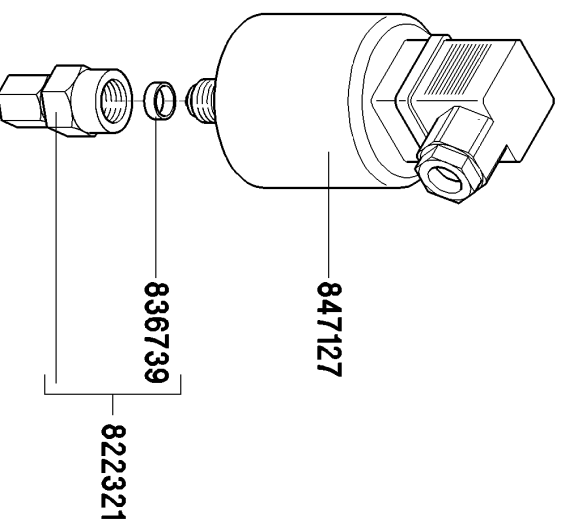
- ohne Impulsgeber
 - without shaft encoder
 - sans generateur d'impulsion
- siehe Seite
 see page
 voir page **EL09-03-6**



Ausführung mit MC-Steuerung
 execution with MC-control
 exécution avec commande de MC



Ausführung mit Bildschirmsteuerung
 execution with monitor control
 exécution avec commande monitor



Einbaudaten install informations dates d'installation

gültig ab :
 valid from :
 valable de :

Nr. 150-

Teile-Nr. Ident-No.	Benennung	Description
822321	VERSCHRAUBUNG MAV6	FITTING MAV 6-LR
827620	ZYL.SCHRAUBE M06X020	ALLEN SCREW M6X20
827625	ZYL.SCHRAUBE M06X035	ALLEN SCREW M6X35
827803	VERSCHLUSSSCHRAUBE R1/2"	LOCKING SCREW R1/2"
828067	USIT-RING	USIT-RING
830769	O-RING 012X002	O-RING 12X2
831233	VERSCHLUSSTOPFEN F5	NUT PLUG F5
836334	4/2 PROP-WEGEVENTIL NG10	4/2 PROP VALVE
836352	ABDECKPLATTE	COVERING PLATE
836739	DICHTKANTENRING F.R1/4"	SEAL WASHER DKI R1/4"
839744	WEGAUFNEHMER 1837001150	TRAVEL CONVERTER
841538	MANOMETER 0-315 BAR G1/4"	PRESSURE MEASURING INSTRUMENT
847127	DRUCKSENSOR 0-250 BAR	PRESSURE SENSOR 0-250 BAR HEAVY DUTY

Teile-Nr. Ident-No.	Benennung	Description
------------------------	-----------	-------------

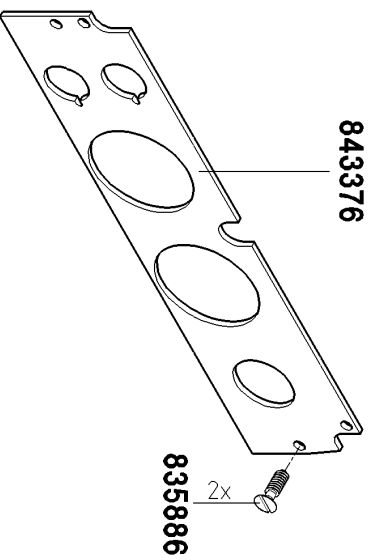
VF100

Baugruppe 09

Hydraulische Steuerung hydraulic control unit commande hydraulique

**Ausführung mit
MC-Steuerung**

Execution with
MC-control
Exécution avec
commande de MC



Einbaudaten

gültig ab : install informations dates d'installation
valid from : **Nr. 150 -**
valable de :

EL09-09-4

Teile-Nr. Ident-No.	Benennung	Description
835886	SCHRAUBE KB 50X12	SCREW KB 50X12
843376	INSTRUMENTENTRAEGER	INSTRUMENT CARRIER

Teile-Nr. Ident-No.	Benennung	Description
------------------------	-----------	-------------

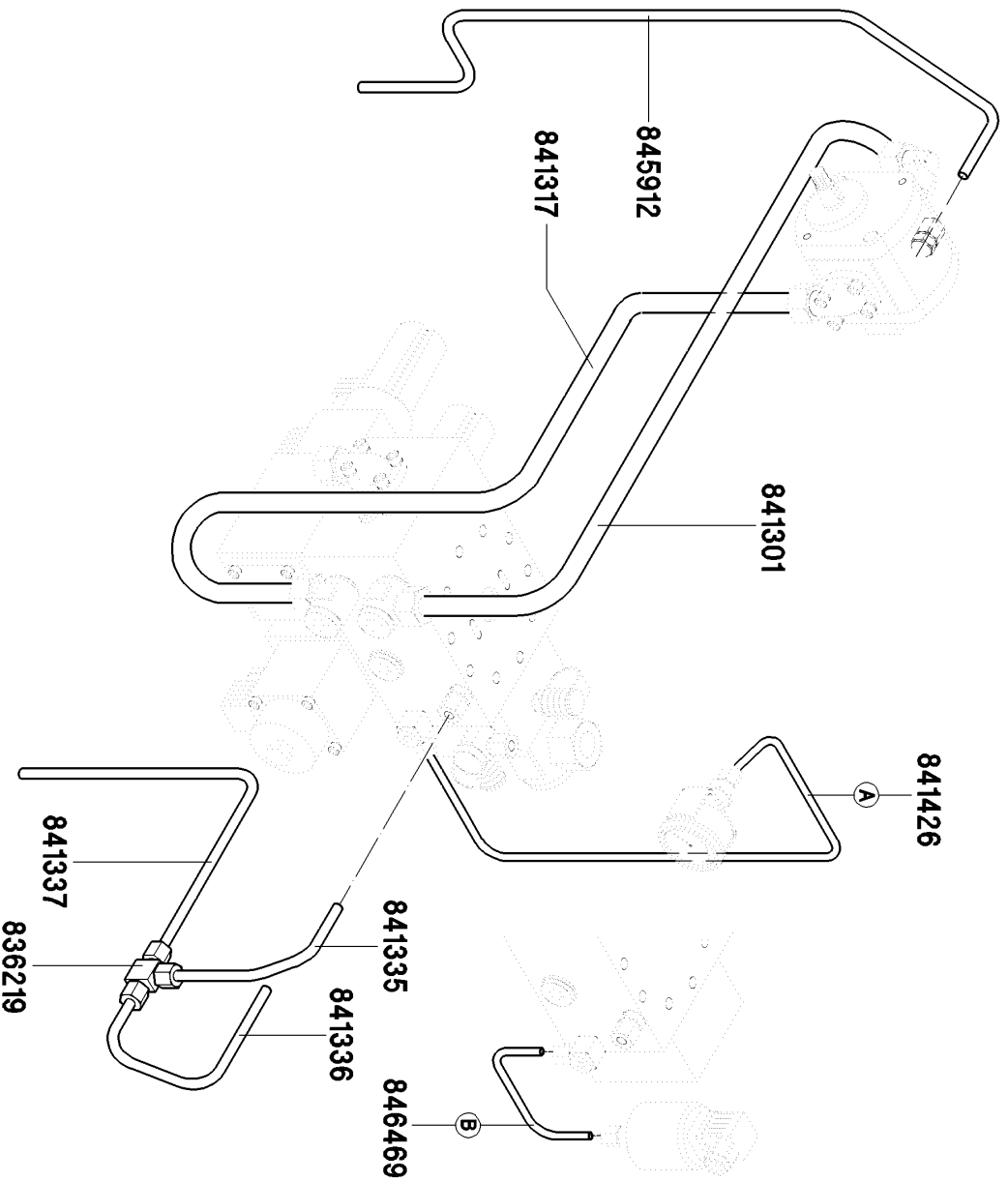
VF100

Baugruppe 10

Hydraulische Verrohrung

hydraulic pipes

canalisations pipes



Einbaudaten

gültig ab :
valid from :
valable de :

install informations

Nr. 150 -

dates d'installation

- (A)** Ausführung mit MC-Steuerung
execution with MC-control
exécution avec commande de MC
- (B)** Ausführung mit Bildschirmsteuerung
execution with monitor control
exécution avec commande monitor

EL09-10-1

Teile-Nr. Ident-No.	Benennung	Description	Teile-Nr. Ident-No.	Benennung	Description
836219	VERSCHRAUBUNG T8-PL-A3C	SCREWING T8-PL			
841301	HYDRAULIKLEITUNG	HYDRAULIC PIPE			
841317	HYDRAULIKLEITUNG	HYDRAULIC PIPE			
841335	HYDRAULIKLEITUNG	HYDRAULIC PIPE			
841336	HYDRAULIKLEITUNG	HYDRAULIC PIPE			
841337	HYDRAULIKLEITUNG	HYDRAULIC PIPE			
841426	MANOMETERLEITUNG	PIPE			
845912	HYDRAULIKLEITUNG	HYDRAULIC PIPE			
846469	DRUCKSENSORLEITUNG	PRESSURE SENSOR PIPE			

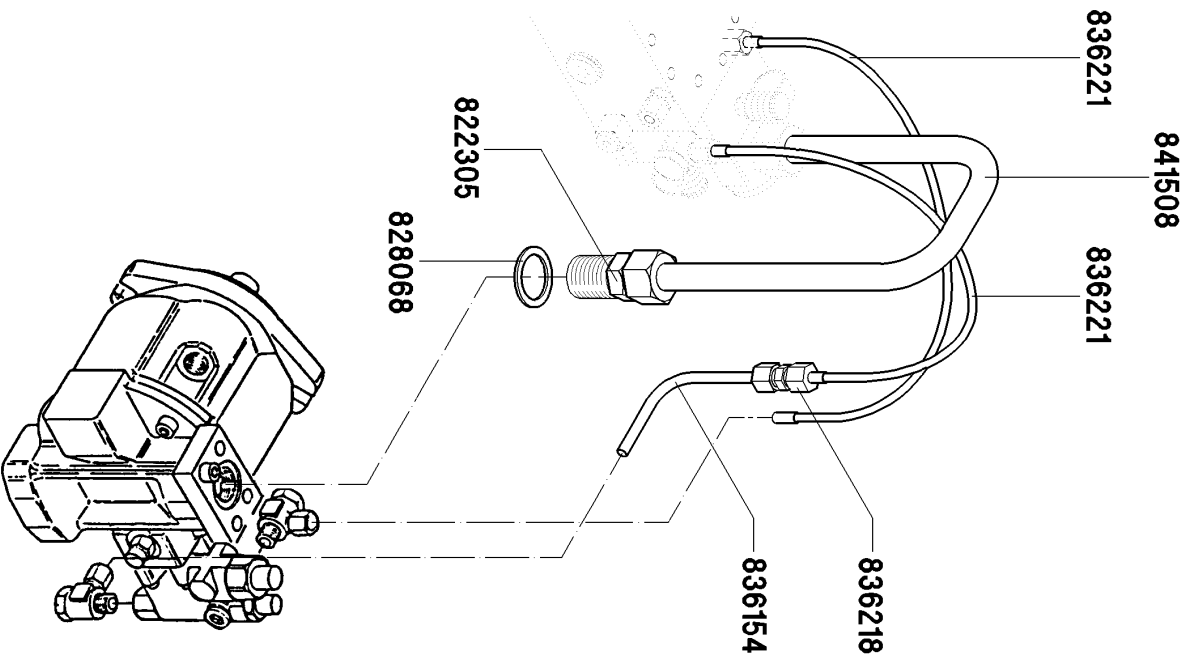
VF100

Baugruppe 10

Hydraulische Verrohrung

hydraulic pipes

canalisations pipes



Einbaudaten

gültig ab :
valid from :
valable de :

install informations

dates d'installation

Nr. 150 -

EL09-0-2

Teile-Nr. Ident-No.	Benennung	Description	Teile-Nr. Ident-No.	Benennung	Description
822305	VERSCHRAUBUNG GE20-PSR-A3	FITTING GE 20-SR			
828068	USIT-RING U27,2	USIT-RING 27.2X36X2 (R3/4")			
836154	STEUERLEITG.AN HYDROPUMPE	CONTROL PIPE ON HYDRAULIC PUMP			
836218	VERSCHRAUBUNG G 8-PS	SCREWING G8-PS			
836221	HYDR.-SCHLAUCHLEITUNG	HYDRAULIC TUBE DN6X400 LG			
841508	HYDRAULIKLEITUNG	HYDRAULIC PIPE			

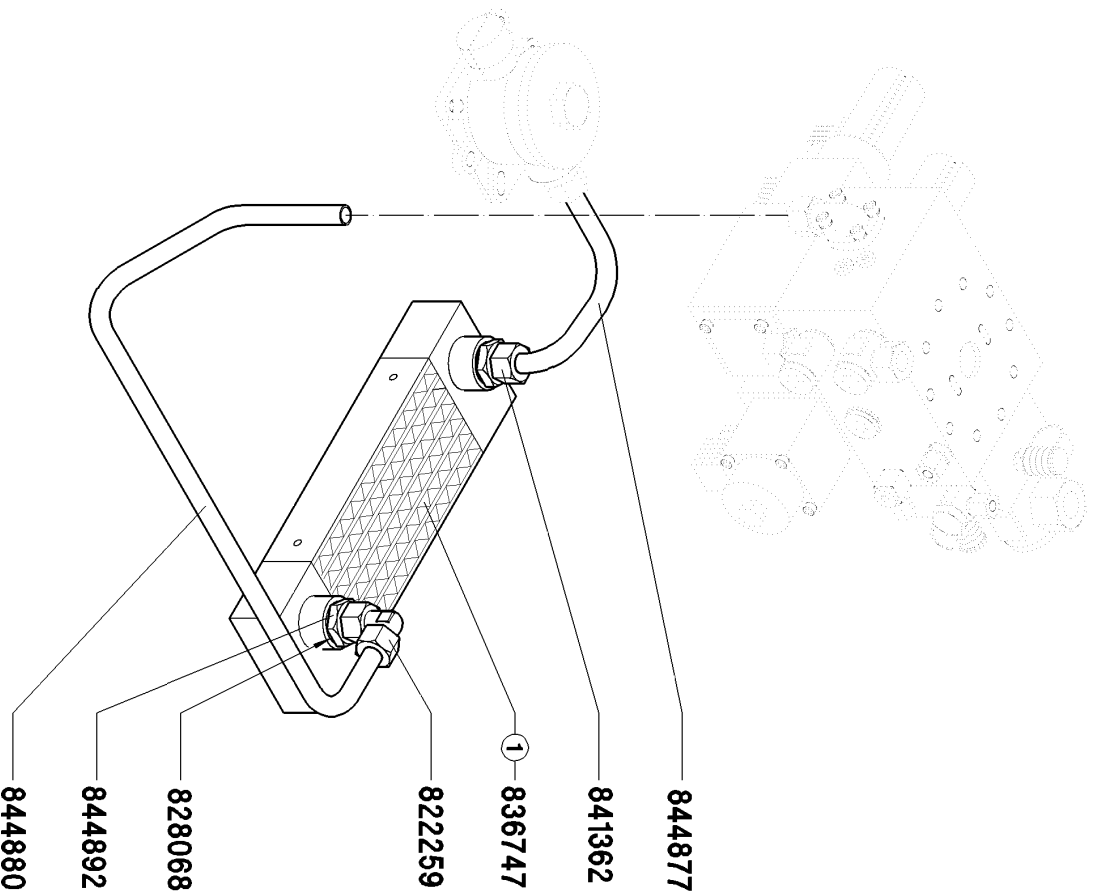
VF100

Baugruppe 10

Hydraulische Verröhrung

hydraulic pipes

canalisations pipes



Einbaudaten

gültig ab :
valid from :
valdble de :

install informations

Nr. 150-499

dates d'installation

① Nr. 250-499 →

kein Ersatz, nimm kompl. Ausführung ab Nr.
no replacement, take compl. execution from no.
pas remplacement, prenez l'exécution compl. de no.

500-

EL09-10-3

Teile-Nr. Ident-No.	Benennung	Description	Teile-Nr. Ident-No.	Benennung	Description
822259	VERSCHRAUBUNG DSVW15-PLR-	FITTING DSVW 15-LR			
828068	USIT-RING U27,2	USIT-RING 27.2X36X2 (R3/4")			
836747	OELKUEHLER	OIL COOLER			
841362	VERSCHRAUBUNG GE15-PL	FITTING GE15-PL/R3/4			
844877	HYDRAULIKLEITUNG	HYDRAULIC PIPE			
844880	HYDRAULIKLEITUNG	HYDRAULIC PIPE			
844892	REDUZIERSTUECK	REDUCER			
852161	VERSCHRAUBUNG	FITTING			

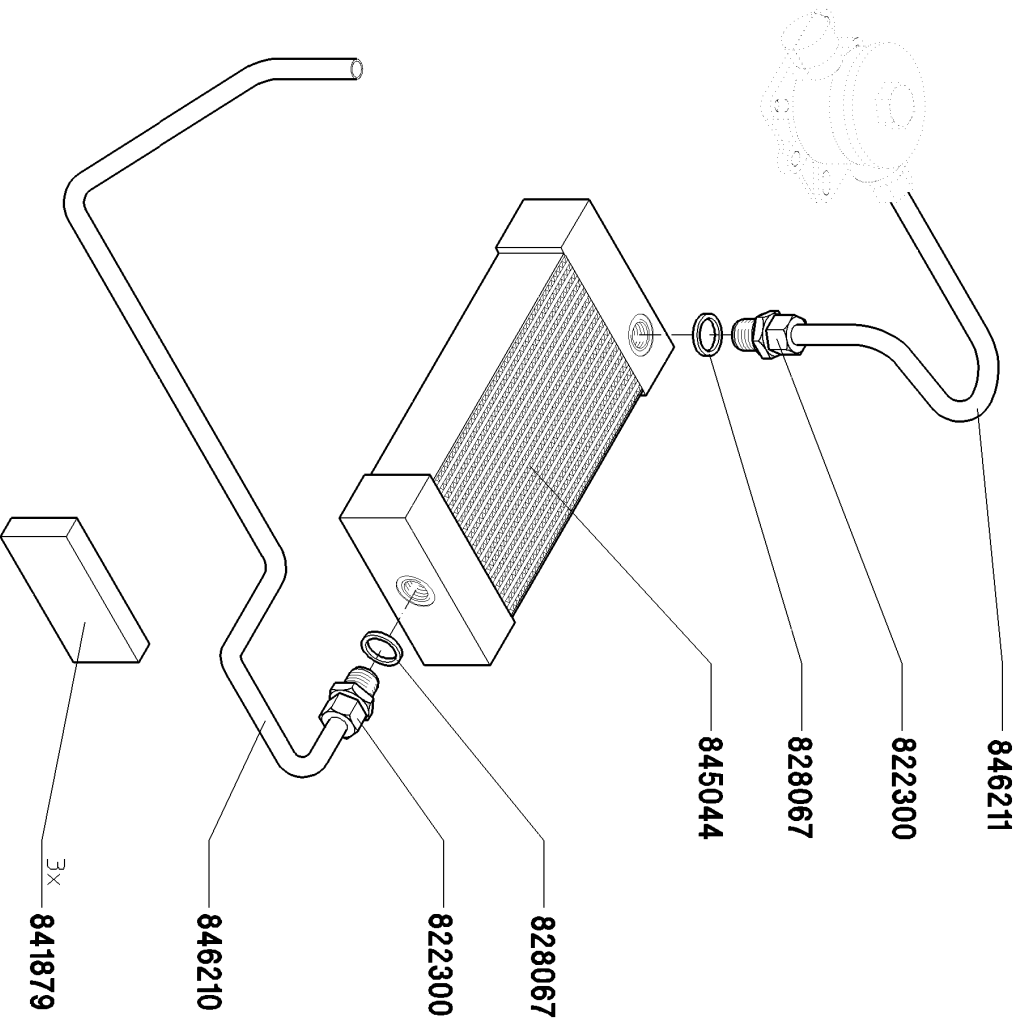
VF100

Baugruppe 10

Hydraulische Verrohrung

hydraulic pipes

canalisations pipes



Einbaudaten

install informations

dates d'installation

gültig ab :

valid from :

valable de :

Nr. 500 -

EL09-10-4

Teile-Nr. Ident-No.	Benennung	Description	Teile-Nr. Ident-No.	Benennung	Description
822300	VERSCHRAUBUNG GE15-PLR	FITTING GE 15-LR			
828067	USIT-RING	USIT-RING			
841879	KLEBETEIL	STICKY TAPE			
845044	OELKUEHLER	OIL COOLER			
846210	HYDRAULIKLEITUNG	HYDRAULING PIPE			
846211	HYDRAULIKLEITUNG	HYDRAULIK PIPE			
866406	KLEBETEIL1000x35x10, SELBSTKLEBEND	STICKY TAPE			

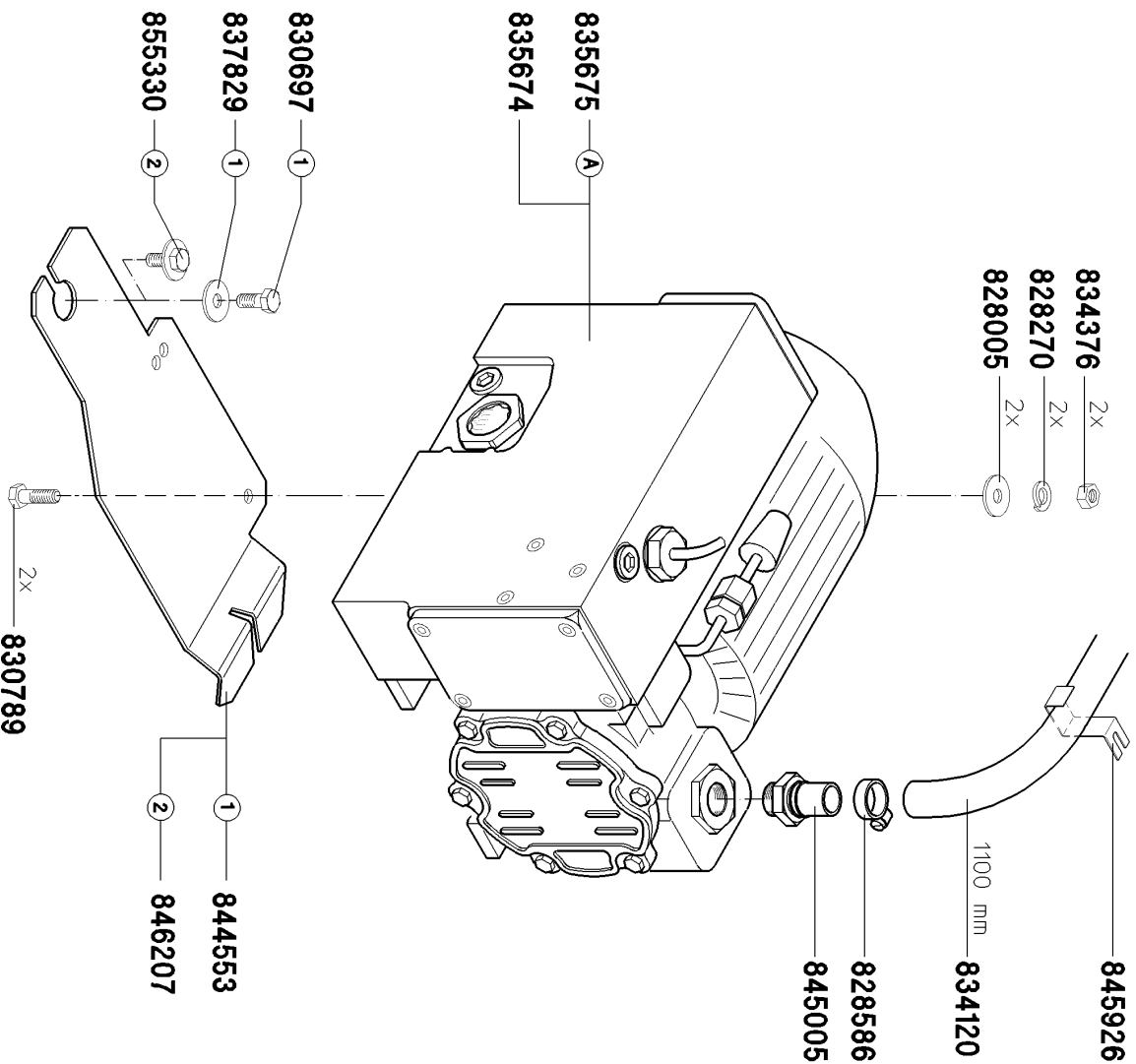
VF100

Baugruppe 11

Vakuumeinrichtung

vacuum unit

dispositif à vide



Einbaudaten

install informations

dates d'installation

gültig ab :
valid from :
valable de :

Nr. 150 -

① No. 150-249 → kein Ersatz, nicht
no replacement, take
pas remplacement, prenez
② No. 250 -

A Ausführung
execution
exécution

CSA

EL09-11-1

Teile-Nr. Ident-No.	Benennung	Description	Teile-Nr. Ident-No.	Benennung	Description
828005	SCHEIBE 08,4	DISC B8,4			
828270	FEDERRING A08	SPRING WASHER A08			
828586	SCHLAUCHSCHELLE	HOSE CLIP			
830697	SECHSKT.SCHR.M06X020	HEXOGONAL SCREW M6X20			
830789	SECHSKT.SCHR.M08X025	HEX.SCREW M08X025			
834120	VAKUUMSCHLAUCH K-ND10	VACUUM HOSE TYPE K-ND10			
834376	SECHSKANTMUTTER M08	HEXAGON NUT M8			
835674	VAKUUMPUMPE U1.16SA-31	VACUUM PUMP TYPE U 1.16 SA-31			
835675	VAKUUMPUMPE CSA U1.16	VACUUM PUMP U16 SAH			
837829	SCHEIBE 06,4	DISC 6,4			
844553	MONTAGEBLECH	ASSEMBLING SHEET METAL			
845005	GEWINDETUELLE G1/2"	THREAD NOZZLE G1/2"			
845926	SCHLAUCHHALTER	HOSE HANDLE			
846207	MONTAGEBLECH	ASSEMBLING SHEET METAL			
855330	SECHSKT. SCHR. M08x016, VERBUS R	HEXAGONAL SCREW M08X016, VERBUS R			

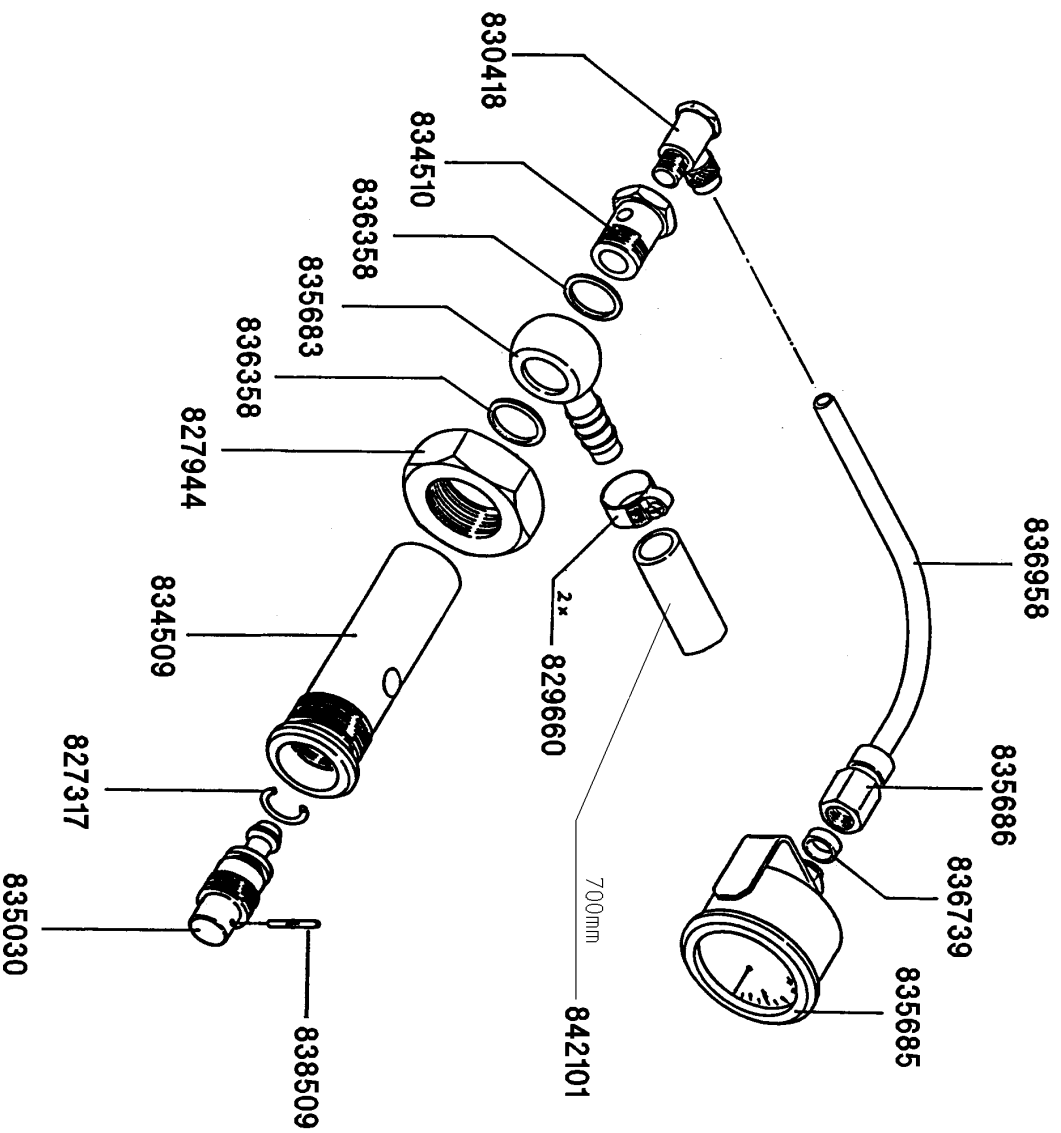
VF100

Baugruppe 11

Vakuumeinrichtung

vacuum unit

dispositif à vide



Einbaudaten

gültig ab :
valid from :
valable de :

install informations

dates d'installation

Nr. 150 -

Teile-Nr. Ident-No.	Benennung	Description
827317	O-RING 013X002,5	O-RING 13X2,5
827944	SECHSKANTMUTTER M30X1,5	HEX.NUT M30X1,5
829660	SCHLAUCHSCHELLE	HOSE CLIP
830418	SCHWENKVERSCHRAUBUNG R1/8	SWIVELLING SCREW FITTING R 1/8"
834509	VENTILKOERPER	VALVE BODY
834510	HOHLSCHRAUBE M18X1,5	HOLLOW SCREW M18X1,5
835030	VENTILKEGEL	VALVE CONE
835683	EINSCHLAGANSCHLUSS	CONNECTION R18-12
835685	DRUCKMESSGERAET -1..0 BAR	PRESSURE MEASURING INSTRUMENT
835686	SCHLAUCHVERSCHRAUB. R1/4I	HOSE COUPLING
836358	KUPFERDICHTRING A18X22	COPPER PACKING RING A 18X22
836739	DICHTKANTENRING F.R1/4"	SEAL WASHER DKI R1/4"
836958	SCHLAUCHBOGEN	HOSE BOW
838509	KEGELKERBSTIFT 2X22	PIN 02X22
842101	SAUG-UND DRUCKSCHLAUCH	SUCTION- AND PRESSURE PIPE

Teile-Nr. Ident-No.	Benennung	Description
------------------------	-----------	-------------

VF100

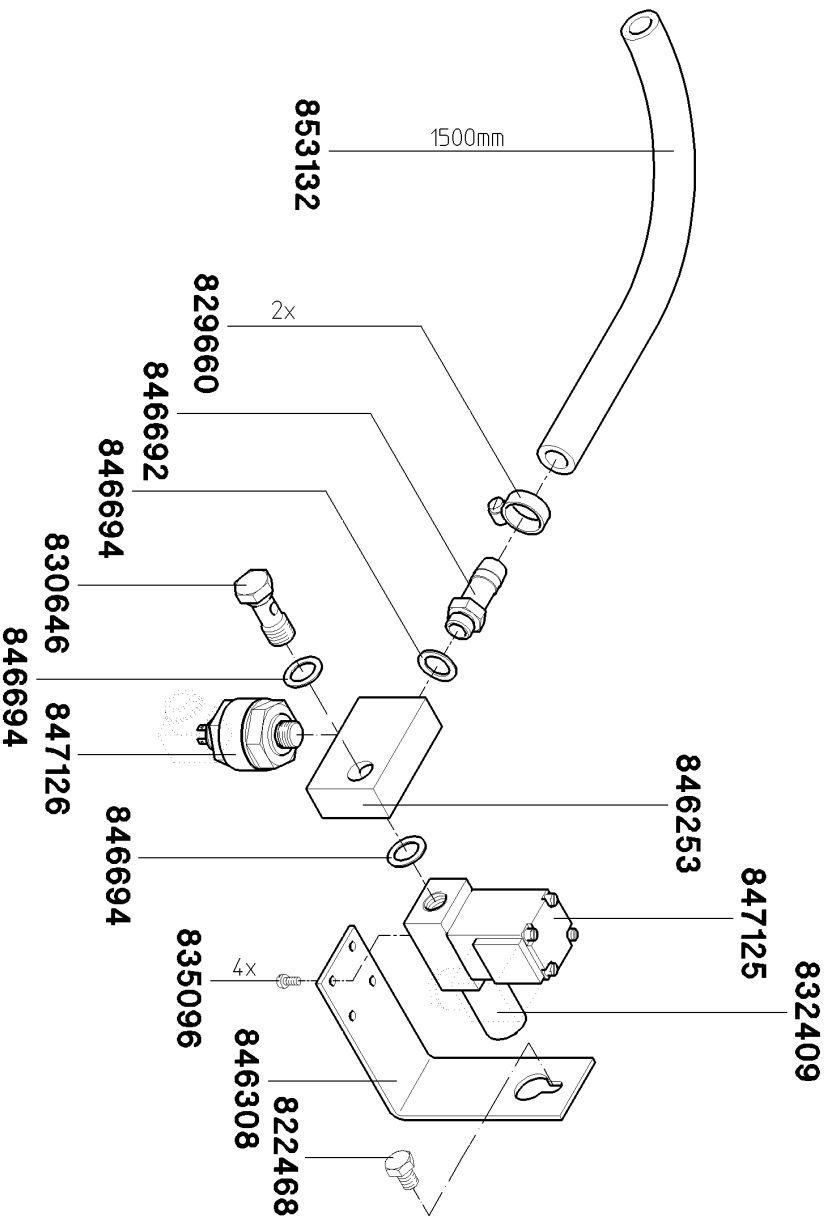
Baugruppe 11

Vakuumeinrichtung

vacuum unit

dispositif à vide

Ausführung mit Bildschirmssteuerung
execution with monitor control
exécution avec commande monitor



Einbaudaten

install informations

dates d'installation

gültig ab :
valid from :
valable de :

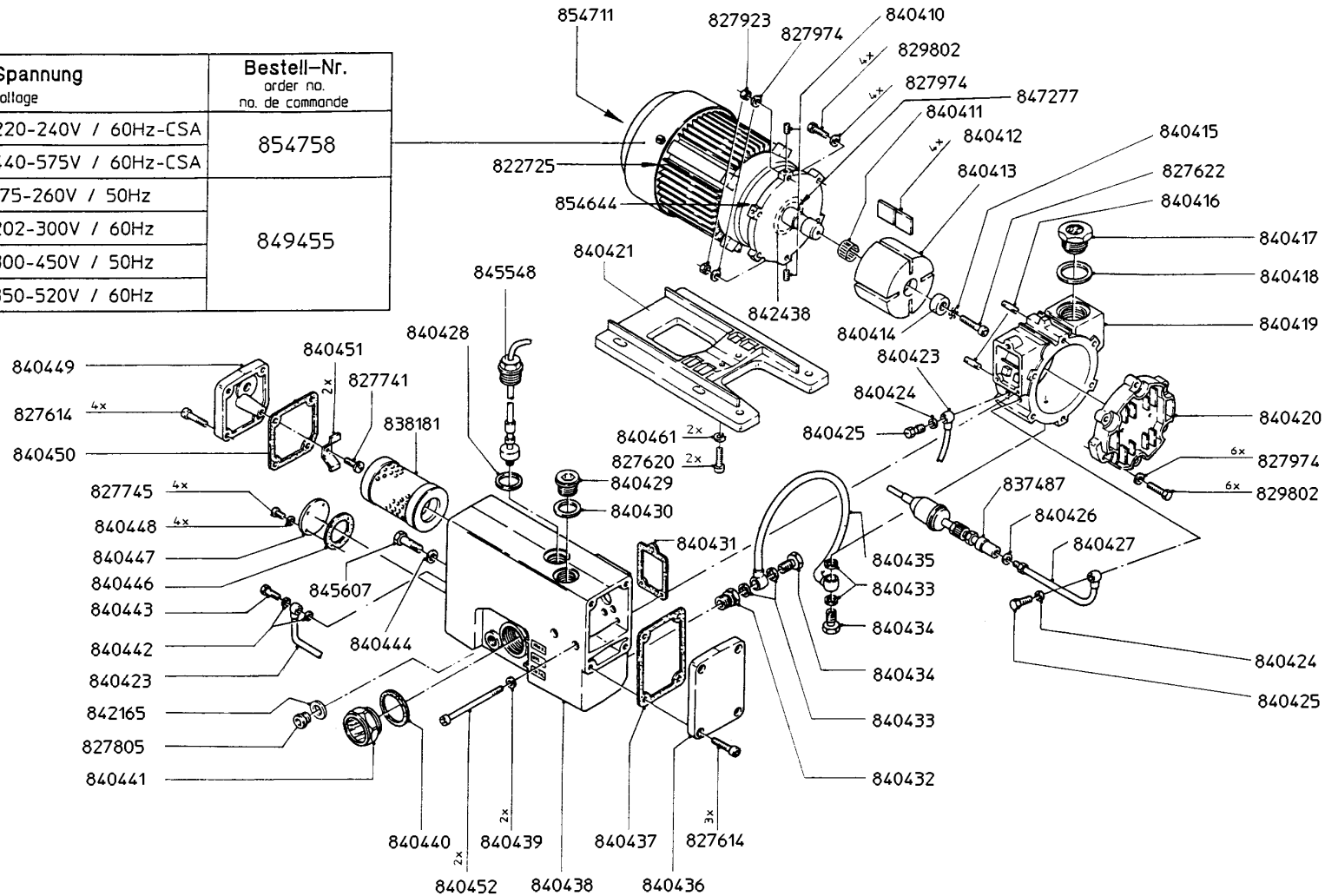
Nr. 150 -

EL09-11-3

Teile-Nr. Ident-No.	Benennung	Description	Teile-Nr. Ident-No.	Benennung	Description
822468	SECHSKT.SCHR.M08X012	HEX. SCREW M8X12			
829660	SCHLAUCHSCHELLE	HOSE CLIP			
830646	HOHLSCHRAUBE R 1/4"M.DICH	HOLLOW SCREW R 1/4" WITH GASKET			
832409	SCHALLDAEMPFER R1/4"	SOUND ABSORBER R1/4"			
835096	ZYL.SCHRAUBE M04X008	ALLEN SCREW M4X8			
846253	ANSCHLUSSBLOCK	CONNECTION BLOCK			
846308	HALTEWINKEL	SUPPORT			
846692	EINSCHRAUBSCHLAUCHTUELLE	SCREW-IN HOSE SLEEVE			
846694	DICHTRING-FIBER G1/4	PACKING-RING			
847125	PROPVENTIL 2/2 WEGE DN4	PROPORTIONAL VALVE 2/2			
847126	DRUCKTRANSMITTER	PRESSURE TRANSMITTER			
853132	S.-DR.SCHLAUCH 1500 MM LG	SUCTION AND PRESSURE HOSE			

Vakuumeinrichtung vacuum unit dispositif a vide

Spannung voltage	Bestell-Nr. order no. no. de commande
220-240V / 60Hz-CSA	854758
440-575V / 60Hz-CSA	
175-260V / 50Hz	849455
202-300V / 60Hz	
300-450V / 50Hz	
350-520V / 60Hz	



Einbaudaten install informations dates d'installation
 gültig ab :
 valid from : Nr. 150-
 valable de:

Teile-Nr. Ident-No.	Benennung	Description
822725	RILLENKUGELLAGER 6204-2RS	GROOVED BALL BEARING 6204 2 RS
827614	ZYL.SCHRAUBE M06X016	ALLEN SCREW M6X16
827620	ZYL.SCHRAUBE M06X020	ALLEN SCREW M6X20
827622	ZYL.SCHRAUBE M06X025	ALLEN SCREW M6X25
827741	ZYL.SCHRAUBE M04X008	ALLEN SCREW M4X8
827745	ZYL.SCHRAUBE M04X012	ALLEN SCREW M4X12
827805	VERSCHLUSSSCHRAUBE M16X1,5	LOCKING SCREW M16X1.5
827923	SECHSKANTMUTTER M06	HEX.NUT M6
827974	SCHEIBE 06,4	DISC 6,4
829802	SECHSKT.SCHR.M06X020	HEX. SCREW M6X20
837487	GASBALLASTVENTIL ST683-0-	GAS BALLAST VALVE
838181	LUFTENTOEELEMENT	AIR DEOILING ELEMENT
840410	GEWINDESTIFT M04X006	THREAD PIN M04X06
840411	STAR-TOLERANZRING	TOLERANCE RING
840412	SCHIEBER	SLIDE
840413	KOLBEN	PISTON
840414	SPANNSCHRAUBE	CLAMPING SCREW
840415	ZAHNSCHEIBE	DISC
840416	STIFTSCHRAUBE	SCREW M8X18
840417	RUECKSCHLAGKLAPPE	RETURN VALVE
840418	ALU-DICHTRING	ALUMINIUM SEAL
840419	GEHAEUSE	HOUSING
840420	SEITENDECKEL	COVER
840421	FUSS	FOOT
840423	OELRUECKFUEHRLEITUNG	OIL PIPE
840424	DICHTUNG	GASKET
840425	KUGELSTUECKSCHRAUBE	BALL SCREW
840426	KUPFERRING	COPPER RING
840427	GASBALLASTLEITUNG	GAS BALLAST PIPE
840428	DICHTUNGRING	PACKING RING
840429	VERSCHLUSSSCHRAUBE	SCREW PLUG
840430	ALU-RING	ALUMINIUM RING
840431	IT-DICHTUNG	IT-GASKET
840432	ANSCHLUSSSCHRAUBE	CONNECTION SCREW
840433	DICHTRING	PACKING RING
840434	HOHLSCHRAUBE	HOLLOW SCREW
840435	OELSAUGLEITUNG	OIL PIPE
840436	OELBEHAELTERDECKEL	GASKET
840437	IT-DICHTUNG	IT-GASKET
840438	OELBEHAELTER	OIL TANK SEPARATOR
840439	DICHTUNG	GASKET
840440	IT-DICHTUNG	IT-GASKET

Teile-Nr. Ident-No.	Benennung	Description
840441	OELSCHAUGLAS	OIL SIGHT GLASS
840442	DICHTUNG	GASKET
840443	VENTIL	VALVE
840444	KUPFERRING	COPPER RING
840446	DICHTUNG	GASKET
840447	VERSCHLUSSDECKEL	COVER
840448	DICHTUNG	GASKET
840449	OELABSCHIEDERDECKEL	COVER
840450	IT-DICHTUNG	IT-GASKET
840451	ANPRESSFEDER DVP 25-64	PRESSURE SPRING
840452	ZYL.SCHRAUBE M06X100	ALLEN SCREW M06X100
840461	FEDERSCHEIBE	SPRING DISC
842165	KUPFERRING	COPER RING
842438	WELLENDICHTRING 28X47X10	RADIAL SHAFT SEAL
845548	NIVEAUGEBER U1.16 SA31, (S7)	OIL CONTROL SWITCH S7
845607	RUECKSCHLAGVENTIL	RETURN VALVE
847277	WELLENSCHUTZHUELSE	PROTECTION SLEEVE OF SHAFT
849455	DREHSTROHMOTOR	THREE-PHASE-MOTOR
854644	RILLENKUGELLAGER	GROOVED BALL BEARING
854711	LUEFTERRAD	VENTILATOR
854758	DREHSTROMMOTOR CSA-AUSF.	THREE-PHASE-MOTOR

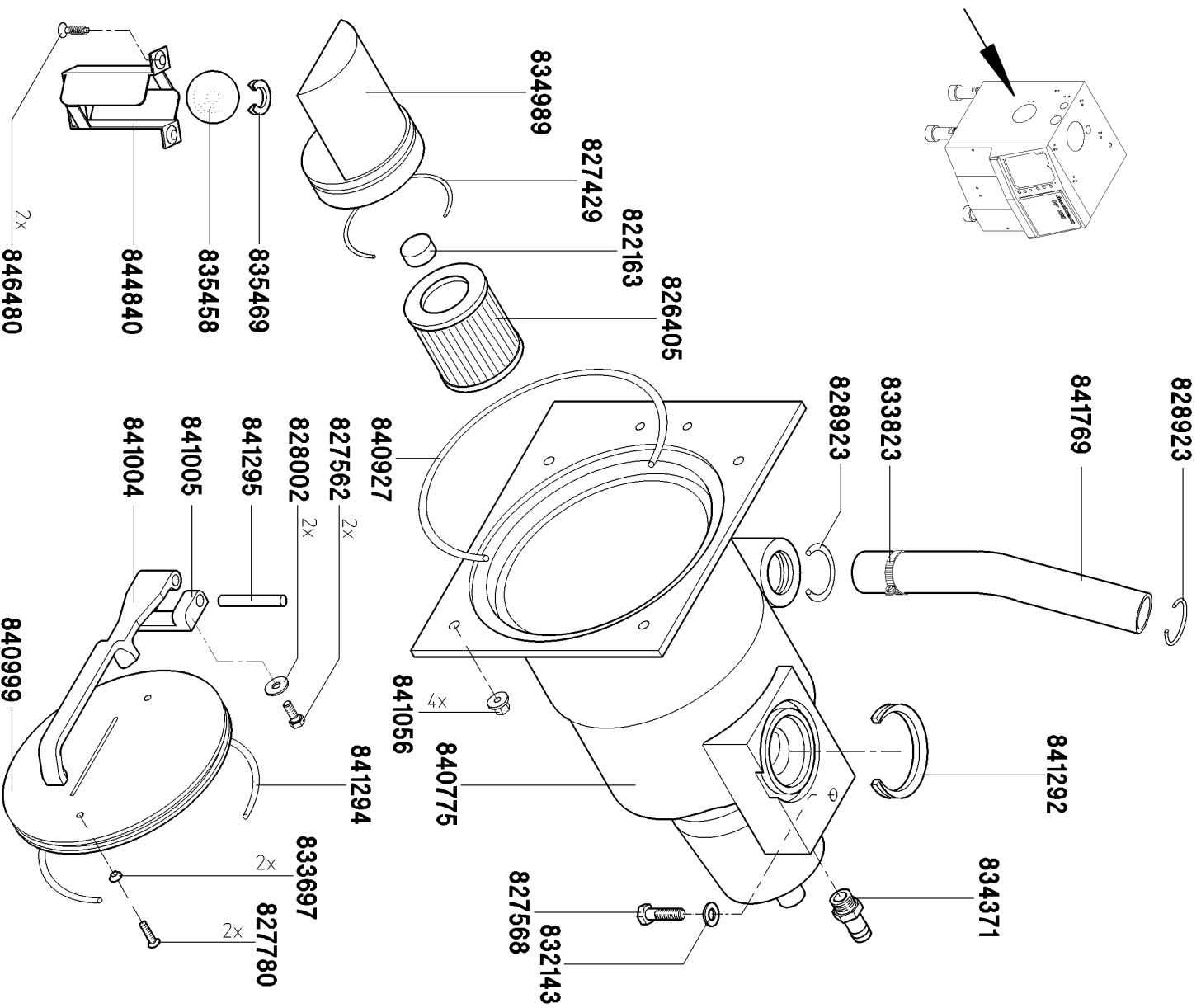
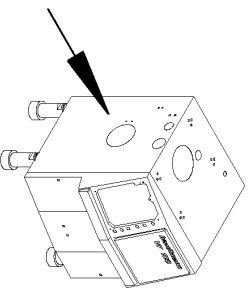
VF100

Baugruppe 12

Wasserabscheider

water separator

séparateur d'eau



Einbaudaten

install informations

dates d'installation

gültig ab :
valid from :
valable de :

Nr. 150 -

EL09-12-1

Teile-Nr. Ident-No.	Benennung	Description
822163	SCHALTMAGNET RD 23X10	SWITCH MAGNET RD 23 X 10
826405	FILTERPATRONE C75	FILTER INSERT C75
827429	O-RING 080X3	O-RING 80X3
827562	SECHSKT.SCHR.M06X016	HEX.SCREW M06X016
827568	SECHSKT.SCHR.M08X022	HEX.SCREW M8X22
827780	SENKSCHRAUBE M05X020	COUNTERSUNK SCREW M5X20
828002	SCHEIBE A6,4	DISC A6,4
828923	O-RING 032X005	O-RING 32X5
832143	SCHEIBE A08,4-ST	DISC 8,4
833697	NYLTITE-SIEGEL	NYLTITE-SEAL
833823	SCHLAUCHSCHELLE SGL25-40	HOSE CLIP SGL 25-40 ST
834371	GEWINDETUELLE R3/8"	THREAD SLEEVE R3/8"
834989	FILTERAUFNAHME	FILTER SEAT
835458	DICHTKUGEL	SEAL BALL
835469	V-RING	V-RING VA0018
840775	BEHAELTER VOLLST.	CONTAINER
840927	O-RING SILIKON	O-RING
840999	DECKEL	COVER
841004	GRIFF	HANDLE
841005	LAGERBOCK	BEARING BLOK
841056	CLIPMUTTER	CLIPPER NUT
841292	V-RING V-65A	V-RING V-65A
841294	O-RING 165X5	O-RING 165X005
841295	KNEBELKERBSTIFT 8X55	PIN 8X55
841769	VERBINDUNGSROHR	CONNECTING PIPE
844840	SCHWIMMERKAEFIG	FLOAT RETAINER
846480	EJOT-PT-SCHRAUBE K 60X20	EJOT-PT-SCREW K 60X20
852484	SCHEIBE A6,4	DISC A6,4

Teile-Nr. Ident-No.	Benennung	Description
------------------------	-----------	-------------

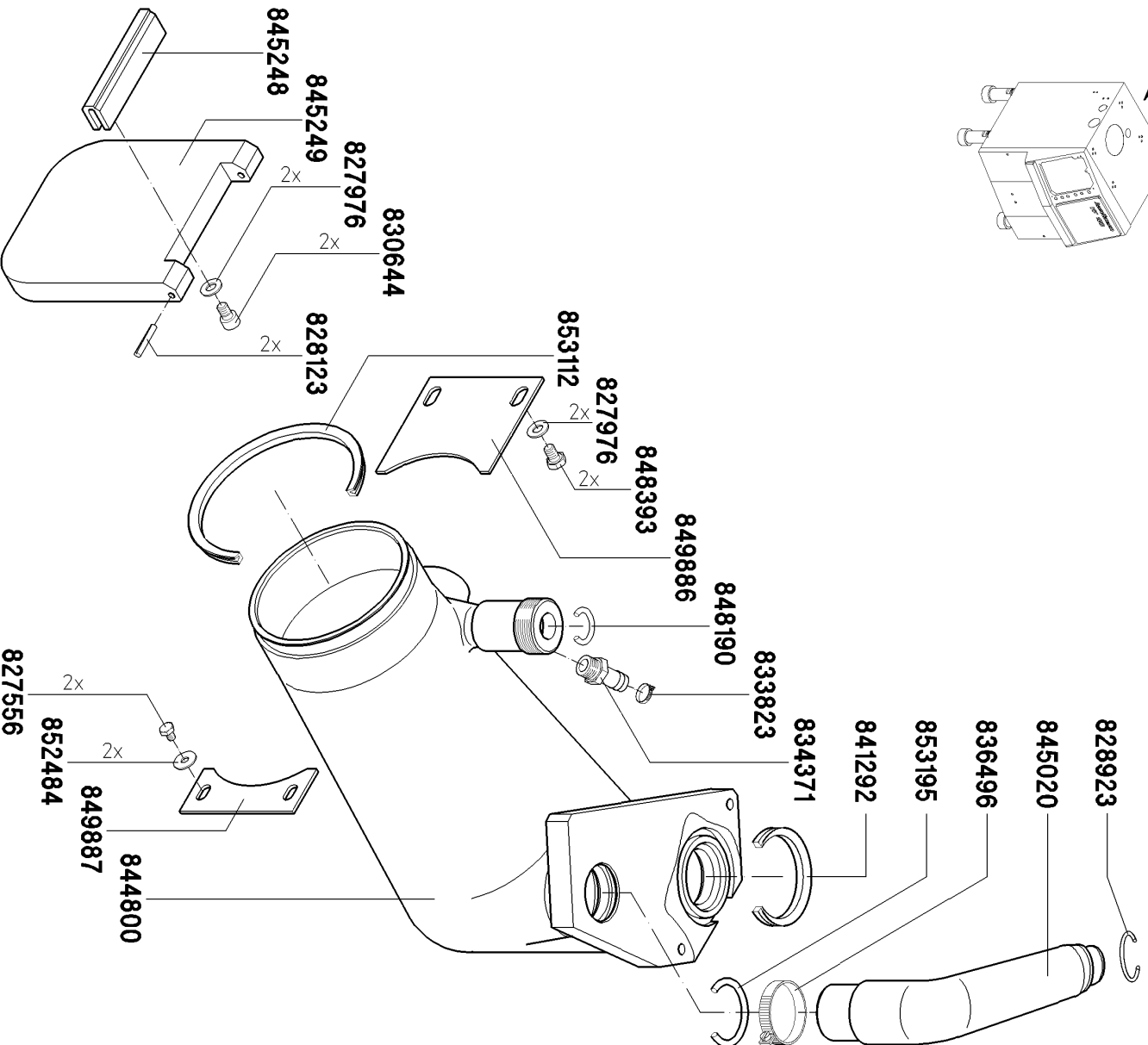
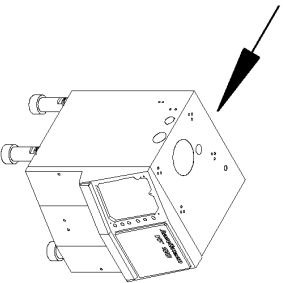
VF100

Baugruppe 12

Wasserabscheider

water separator

séparateur d'eau



Einbaudaten

install informations

dates d'installation

gültig ab :
valid from :
valable de :

Nr. 1051 -

EL09-12-2

Teile-Nr. Ident-No.	Benennung	Description	Teile-Nr. Ident-No.	Benennung	Description
827556	SECHSKT.SCHR.M06X008	HEX.SCREW M6X8			
827976	SCHEIBE 08,4	DISC 08,4			
828123	KEGELKERBSTIFT 05X30	GROOVED PIN 5X30			
828923	O-RING 032X005	O-RING 32X5			
830644	ZYL.SCHRAUBE M08X012	ALLEN SCREW M08X012			
833823	SCHLAUCHSCHELLE SGL25-40	HOSE CLIP SGL 25-40 ST			
834371	GEWINDETUELLE R3/8"	THREAD SLEEVE R3/8"			
836496	SCHLAUCHSCHELLE 32-50	HOSE CLIP SGL32-50			
841292	V-RING V-65A	V-RING V-65A			
844800	WASSERABSCHIEDER VOLLST.	WATER SEPARATOR			
845020	VERBINDUNGSRÖHR	CONNECTING PIPE			
845248	LAGERBOCK	BEARING BLOCK			
845249	KLAPPE	LID			
848190	O-RING 019X005 NBR	O-RING 019X005 NBR			
848393	SECHSKT.SCHR.M08X012	HEX.SCREW M08X012			
849886	HALTEBLECH	HOLDING PLATE			
849887	HALTEBLECH	HOLDING PLATE			
852484	SCHEIBE A6,4	DISC A6,4			
853112	V-RING VL-0130 125-135	V-RING			
853195	O-RING 042X005	O-RING			
866419	O-RING 42X5	O-RING 42X5			

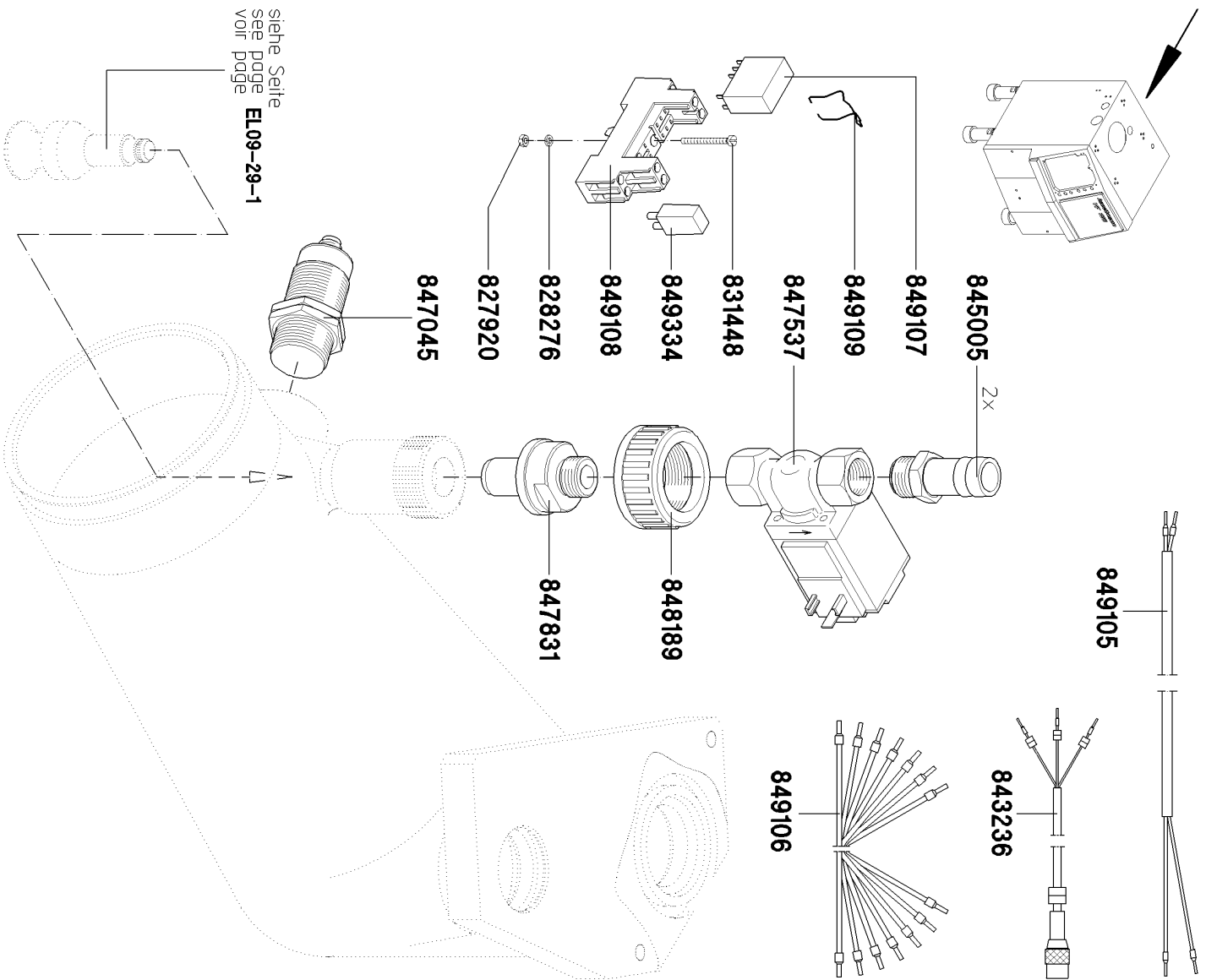
VF100

Baugruppe 12

Wasserabscheider

water separator

séparateur d'eau



Einbaudaten

install informations

dates d'installation

gültig ab
valid from
valable de

Nr. 1051-

EL09-12-3

Teile-Nr. Ident-No.	Benennung	Description	Teile-Nr. Ident-No.	Benennung	Description
827920	SECHSKANTMUTTER M03	HEX.NUT M3			
828276	FEDERRING A03	SPRING WASHER A3			
831448	ZYL.SCHRAUBE M03X030-A2	ALLEN SCREW M3X30			
843236	KABELKUPPLUNG GERADE	CABLE COUPLING			
845005	GEWINDETUELLE G1/2"	THREAD NOZZLE G1/2"			
847045	DISTANZSENSOR-KAPAZITIV	DISTANCE SENSOR			
847537	2/2 WEGE-MAGNETVENTIL	MAGNET VALVE			
847831	STUTZEN	CONNECTING PIECE			
848189	UBERWURFMUTTER G 1 1/4	NUT			
849105	KABEL AN VENTIL	CABEL ON VALVE			
849106	EINZELADERSATZ	set of single wires			
849107	RELAIS 24V-DC,2 WECHSLER	RELAIS 24V-DC			
849108	RELAISFASSUNG	RELAIS SOCKET			
849109	HALTEBUEGEL	RETAINING CLIP			
849334	FREILAUFDIODE	FREE WHEEL DIODE			
857606	2/2 WEGE-MAGNETVENTIL	MAGNET VALVE			

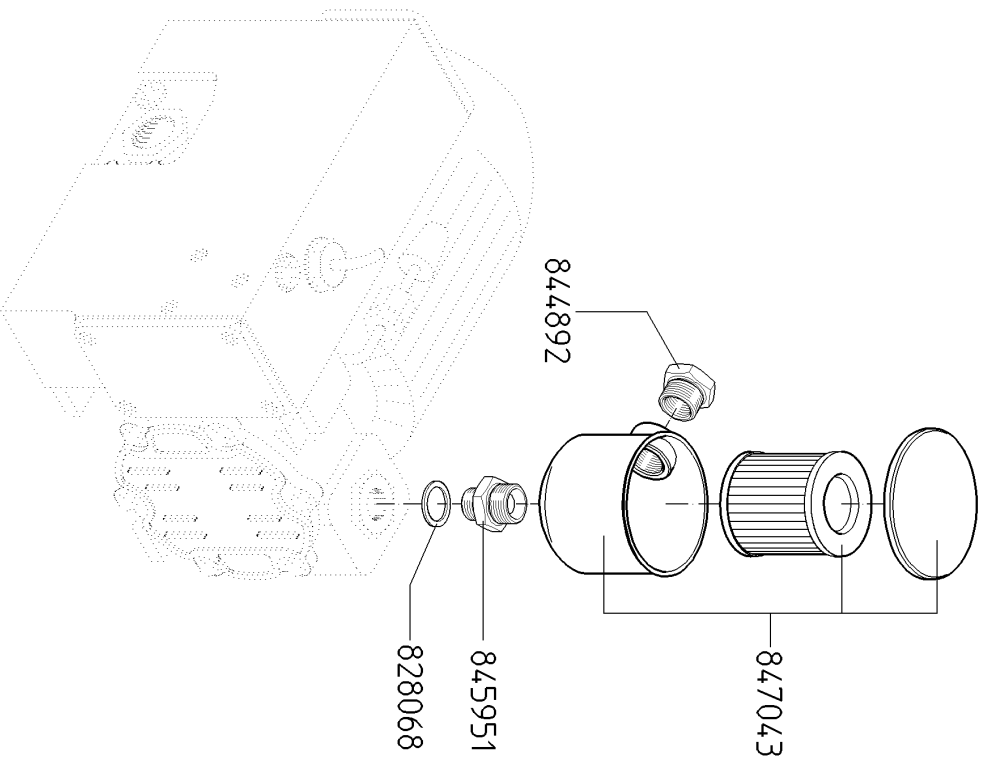
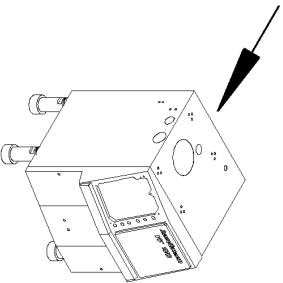
VF100

Baugruppe 12

Wasserabscheider

water separator

séparateur d'eau



Einbaudaten

gültig ab :
valid from :
valable de :

install informations

dates d'installation

Nr. 1051 -

EL09-12-4

Teile-Nr. Ident-No.	Benennung	Description
828068	USIT-RING U27,2	USIT-RING 27.2X36X2 (R3/4")
844892	REDUZIERSTUECK	REDUCER
845951	REDUZIERNIPPEL G1/2 - G3/	REDUCING PIECE
847043	VAKUUMFILTERGEHÄUSE	VACUUM FILTER HOUSING

Teile-Nr. Ident-No.	Benennung	Description
------------------------	-----------	-------------

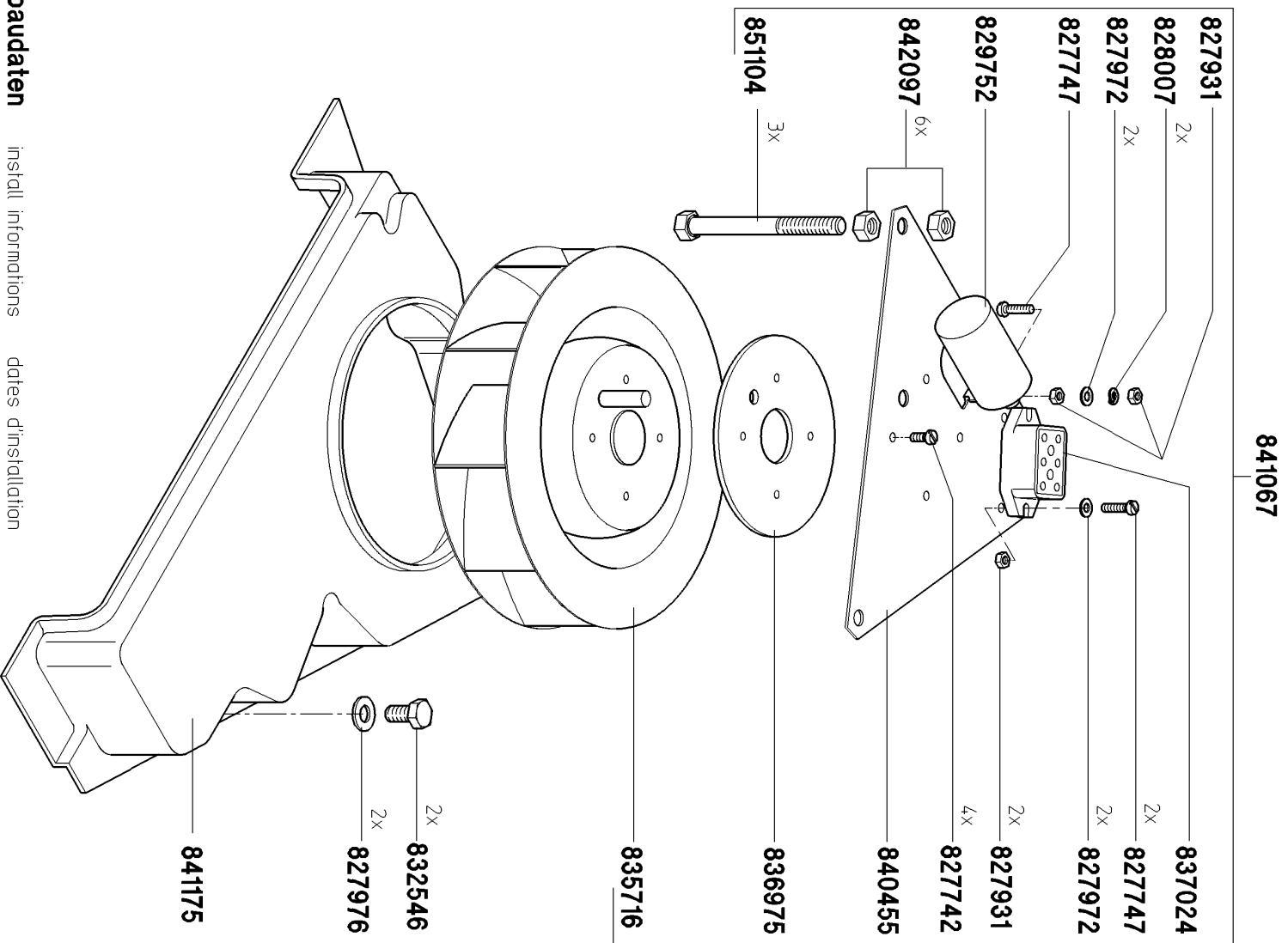
VF100

Baugruppe 13

Lüftung – Kühlung

ventilation - cooling

ventilation - refroidissement



Einbaudaten

gültig ab :
valid from :
valable de :

install informations

dates d'installation

Nr. 150 -

EL09-13

Teile-Nr. Ident-No.	Benennung	Description
827742	ZYL.SCHRAUBE M04X010	ALLEN SCREW M4X10
827747	ZYL.SCHRAUBE M04X016	ALLEN SCREW M4X16
827931	SECHSKANTMUTTER M04	HEX.NUT M4
827972	SCHEIBE A4,3	DISC A4,3
827976	SCHEIBE 08,4	DISC 08,4
828007	FEDERRING A4,3	SPRING WASHER A4,3
829752	KONDENSATOR	CAPACITOR
832546	SECHSKT.SCHR.M08X016	HEX. SCREW M08X016
835716	RADIALVENTILATOR	RADIAL VENTILATOR
836975	DICHTUNGSPLATTE	GASKET
837024	KLEMMLEISTE 3-POLIG	TERMINAL BOARD
840455	LUEFTERBLECH	VENTILATOR SHEET METAL
841067	LUEFTUNG	VENTILATION
841175	ANSAUGKANAL	SUCTION CHANNEL
842097	SECHSKANTMUTTER M08	HEX. NUT M8
851104	SECHSKT.SCHR.M08X100	HEX.SCREW M08X100
828267	FEDERRING A4	SPRING WASHER A 4 DIN 127
852056	SECHSKANTMUTTER M08	HEXAGONAL NUT M8
830666	FEDERRING A4	SPRING WASHER A4

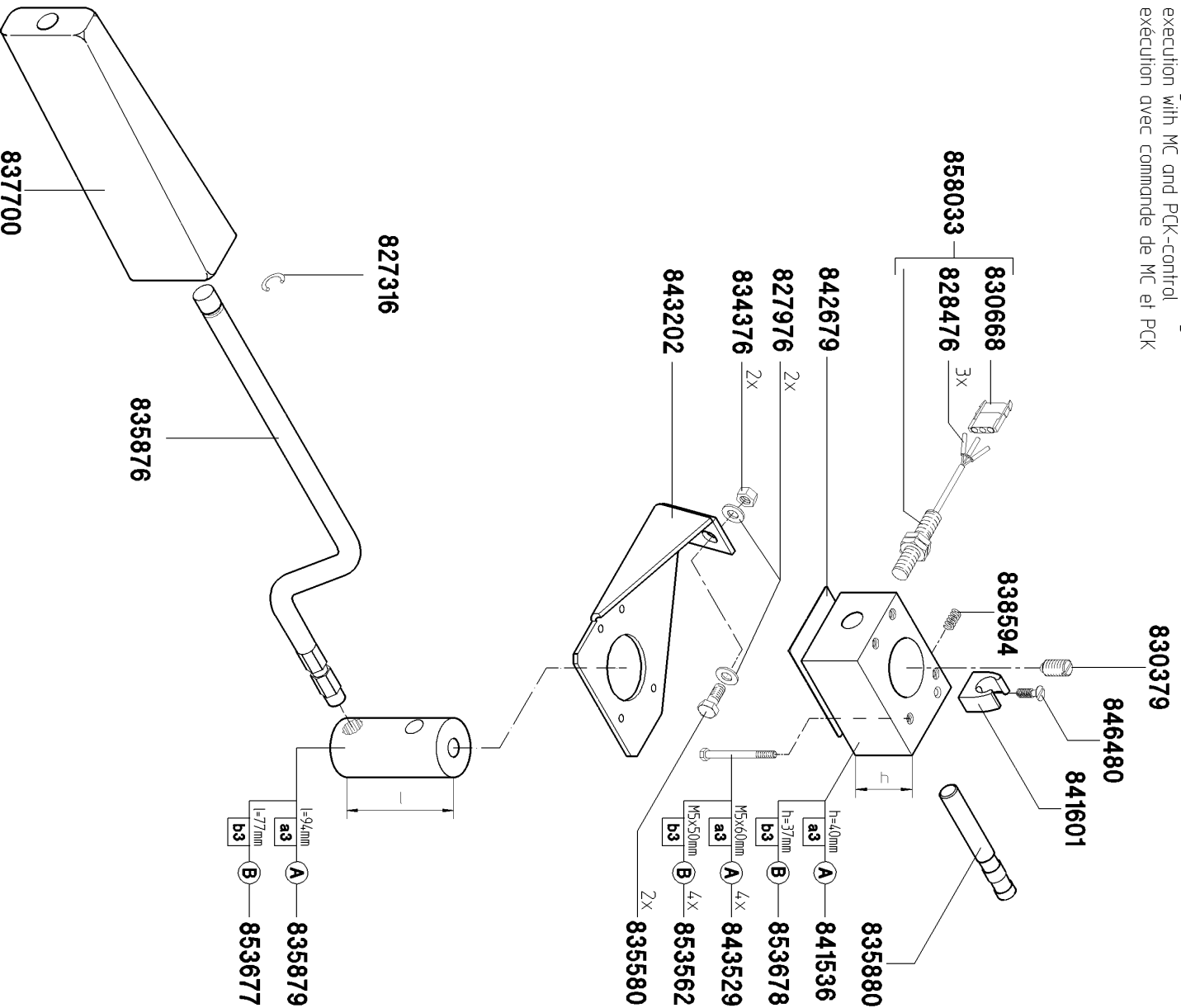
Teile-Nr. Ident-No.	Benennung	Description
------------------------	-----------	-------------

VF100

Baugruppe 14

Kniehebel Knee lever genouillière

Ausführung mit MC und PCK-Steuerung
 execution with MC and PCK-control
 exécution avec commande de MC et PCK



Einbaudaten install informations dates d'installation

gültig ab :
 valid from :
 valable de :

Nr. 150 -

- (A)** Ausführung mit MC-Steuerung
 execution with MC-control
 exécution avec commande de MC
- (B)** Ausführung mit MC oder PCK-Steuerung
 execution with MC or PCK-control
 exécution avec commande MC ou PCK

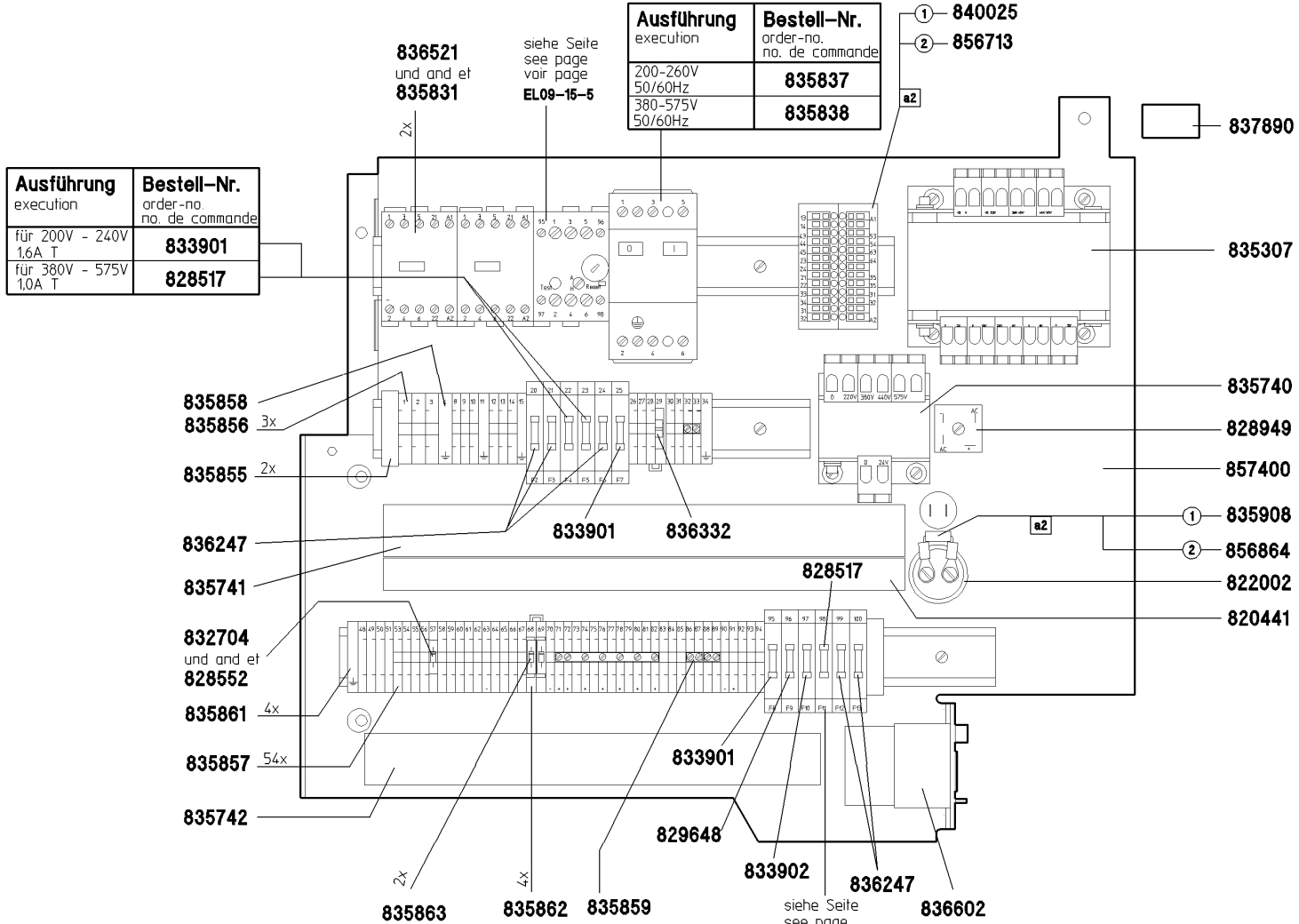
Nr. 1360-

EL09-14

Teile-Nr. Ident-No.	Benennung	Description
827316	O-RING 012X003	O-RING 12X3
827976	SCHEIBE 08,4	DISC 08,4
828476	BUCHSE	BUSH
830379	DRUCKSTUECK FEDERND M12	THRUST PIECE M12
830668	BUCHSENGEHAEUSE	SOCKET CAGE
834376	SECHSKANTMUTTER M08	HEXAGON NUT M8
835580	SECHSKT.SCHR.M08X020	HEX.SCREW M08X020
835876	BETAETIGUNGSHABEL	ACTUATING LEVER
835879	WELLE	SHAFT
835880	SCHALTBOLZEN	CONTROL PIN
837700	SCHALTPLATTE VOLLST.	SWITCH PLATE COMPL.
838594	SCHRAUB.FED. D=2 DA=10	ALLEN COIL SPRING
841536	LAGER VOLLST.	BEARING COMPL.
841601	KLEMMSCHELLE PG11	CLAMPING CLIP PK11
842679	STUETZBLECH	SUPPORTING PLATE
843202	VERBINDUNGSBLECH	CONNECTING SHEET METAL
843529	SECHSKT.SCHR.M05X060	HEX. SCREW M5X60
846480	EJOT-PT-SCHRAUBE K 60X20	EJOT-PT-SCREW K 60X20
853562	SECHSKT.SCHR.M05X050	HEX.SCREW M5X50
853677	WELLE	SHAFT
853678	LAGERBLOCK VOLLST.	BEARING BLOCK COMPL.
858033	INDUKTIVSCHALTER	INDUCTIVE SWITCH

Teile-Nr. Ident-No.	Benennung	Description
------------------------	-----------	-------------

Elektrik electrical control commande électrique



Einbaudaten install informations dates d'installation
 gültig ab :
 valid from : **Nr . 150-599**
 valable de :

① → kein Ersatz, nimm
 no replacement, take
 pas de remplacement, prenez ②

siehe Seite
 see page
 voir page
 EL09-15-5

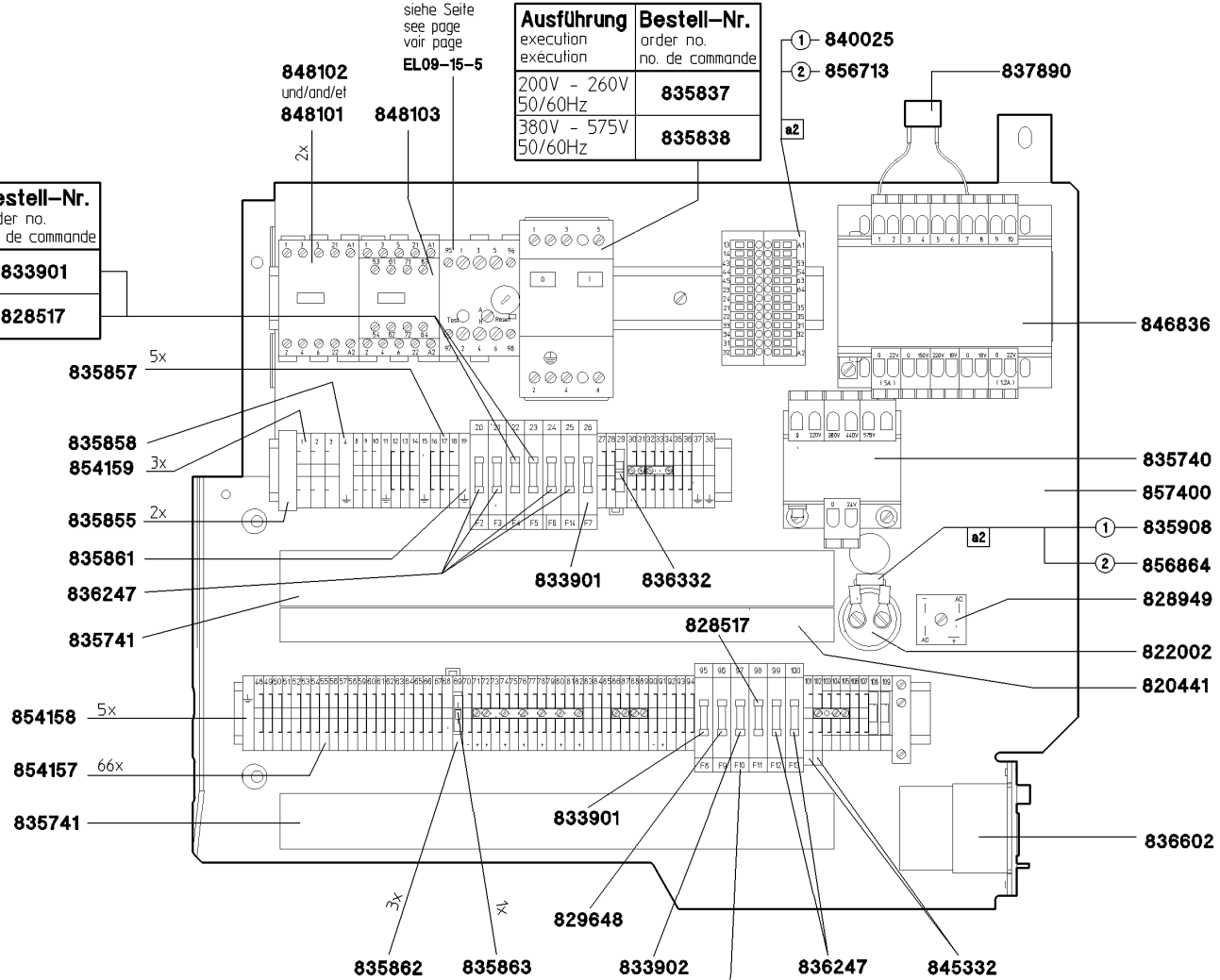
Teile-Nr. Ident-No.	Benennung	Description
820441	KABELFUEHRUNGSKANAL	CABLE CHANNEL
822002	EL.KONDENSATOR 10000MF/40	ELECTROLYTE CONDENSER 10000 UF/40 V
828517	G-SCHMELZEINSATZ 1,0A-T	FUSE 1,0 A (T)
828552	BAUELEM.STECKERTEIL	STRUCTURAL MEMBER PLUG
828949	GLEICHRICHTER KBPC2504	BRIDGE RECTIFIER KBPC 2504
829648	G-SCHMELZEINSATZ 0,2A-M	FUSE 0,2 A (M) 5X20
832704	DIODE BY 255	DIODE BY 255
833901	G-SCHMELZEINSATZ 1,6A-T	FUSE 1,6 A-T
833902	G-SCHMELZEINSATZ 5,0A-T	G-FUSE 5 A TR
835307	STEUERTRANSFORMATOR	CONTROL TRANSFORMER
835740	SCHUETZTRAFO ER 2234	TRANSFORMER
835741	KABELFUEHRUNGSKANAL	CHANNEL
835742	KABELFUEHRUNGSKANAL	CHANNEL
835831	MOTORSCHUETZ	CONTACTOR
835837	MOTORSCHUTZSCHALTER	MOTOR PROTECTIVE SWITCH
835838	MOTORSCHUTZSCHALTER	MOTOR PROTECTIVE SWITCH
835855	UNIVERSAL-ENDKLAMMER E/UK	UNIVERSAL TERMINAL CLAMP E/UK
835856	UNIVERSALKLEMMEN UK10	UNIVERSAL TERMINAL CLAMP
835857	UNIVERSALKLEMMEN UK3	UNIVERSAL TERMINAL CLAMP UK 3
835858	SCHUTZLEITERKLEMMEN	SHUNT FOR PROTECTIVE CONDUCTOR
835859	FESTE BRUECKE FBR10-5	FIXED BRIDGE
835861	SCHUTZLEITERKL. USLKG4	SHUNT FOR PROTECTIVE CONDUCTOR USLKG 4
835862	GRUNDKLEMMEN UK4-TG	BASIC TERMINAL UK4-TG
835863	BAUEL.-STECKER ST-1N4007	STRUCTURAL MEMBER-PLUG
835908	WIDERSTAND 2K2/1W	RESISTANCE 2K2/1W
836247	G-SCHMELZEINSATZ 0,63A-T	FUSE 0,63 A TR 5X20
836332	ERSATZ-TRENNSTECKER ST-K4	CUT OFF PLUG FOR SPARE
836521	VARISTOR-MODUL	VARISTOR MODUL PRV 48
836602	BETRIEBSSTUNDENZAehler	RUNNING TIME METER
837890	ENTSTÖRKONDENSATOR VOLLST.	INTERFERENCE CONDENSATOR COMPL.
840025	AUSWERTEEINHEIT	CONTROL UNIT
846836	STEUERTRANSFORMATOR	CONTROL TRANSFORMER
848101	SCHUETZ 24V/50-60HZ	CONTACTOR 24V/50-60HZ
848102	VARISTOR-MODUL	VARISTOR MODULE, LA4-DE 1E
854157	UNIVERSALKLEMMEN	UNIVERSAL TERMINAL CLAMP
854158	SCHUTZLEITERKLEMMEN	SHUNT FOR PROTECTIVE CONDUCTOR
854159	UNIVERSALKLEMMEN	UNIVERSAL TERMINAL CLAMP
856713	AUSWERTEEINHEIT	CONTROL UNIT 462M31F41B
856864	WIDERSTAND 470 OHM, 5W	RESISTANCE 470 OHM, 5W
856915	AUSWERTEEINHEIT F. ERSATZ	CONTROL UNIT FOR REPLACEMENT
857400	MONTAGEPLATTE F. ELEKTRIK VOLLST.	ASSEMBLING PLATE COMPL.
863860	SCHÜTZ+VARISTOR-MODUL	CONTACTOR+VARISTOR-MODULE

Teile-Nr. Ident-No.	Benennung	Description
863994	VARISTOR-MODUL	VARISTOR-MODULE

Elektrik electrical control commande électrique

Ausführung execution exécution	Bestell-Nr. order no. no. de commande
200V - 240V 1,6A T	833901
380V - 575V 1,0A T	828517

Ausführung execution exécution	Bestell-Nr. order no. no. de commande
200V - 260V 50/60Hz	835837
380V - 575V 50/60Hz	835838



Einbaudaten install informations dates d'installation
 gültig ab : Nr. 600-1363
 valid from :
 valable de :

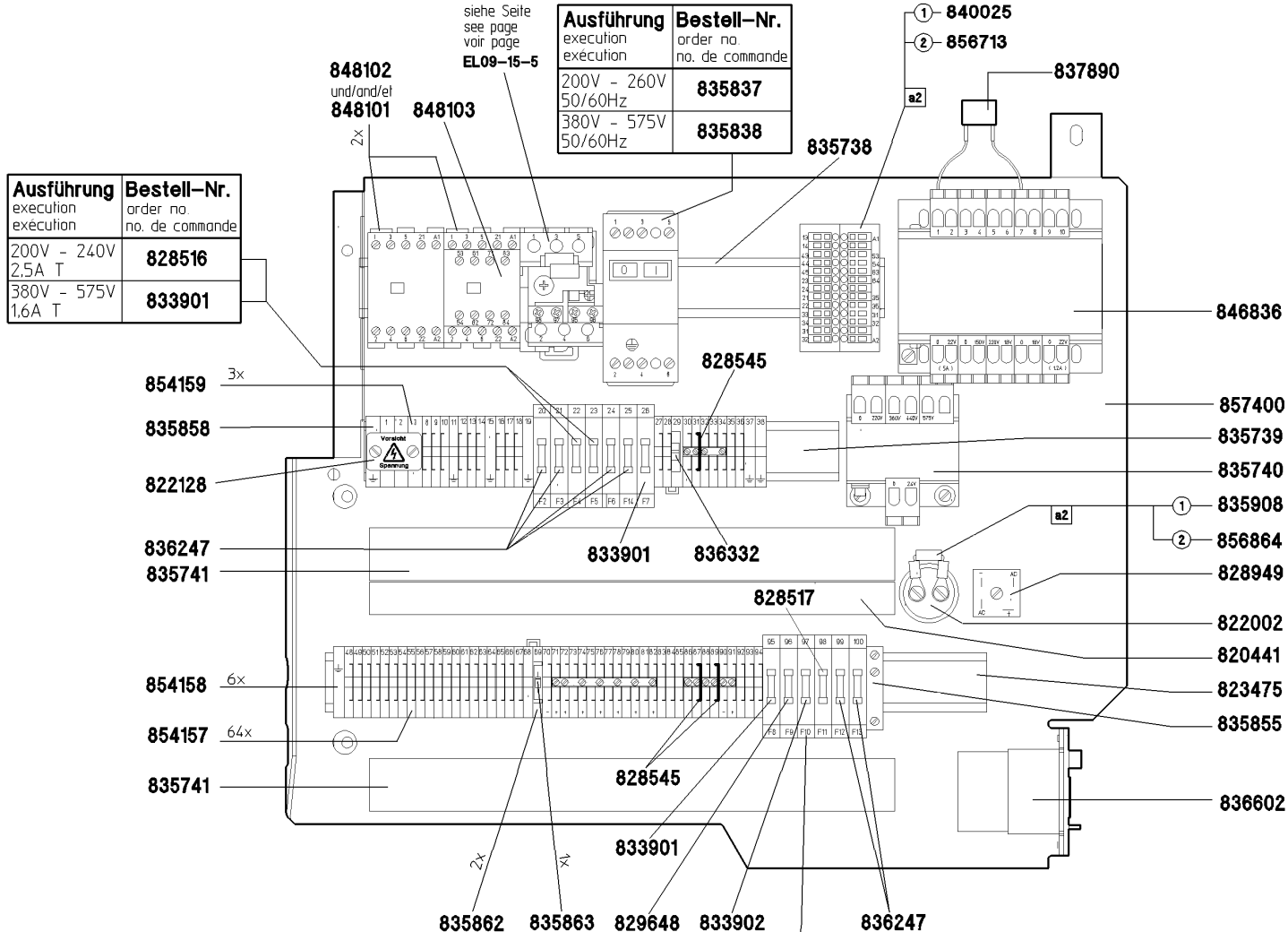
① → kein Ersatz, nimm
 no replacement, take
 pas de remplacement, prenez

siehe Seite
 see page
 voir page
EL09-15-5

Teile-Nr. Ident-No.	Benennung	Description
820441	KABELFUEHRUNGSKANAL	CABLE CHANNEL
822002	EL.KONDENSATOR 10000MF/40	ELECTROLYTE CONDENSER 10000 UF/40 V
828517	G-SCHMELZEINSATZ 1,0A-T	FUSE 1,0 A (T)
828949	GLEICHRICHTER KBPC2504	BRIDGE RECTIFIER KBPC 2504
829648	G-SCHMELZEINSATZ 0,2A-M	FUSE 0,2 A (M) 5X20
833901	G-SCHMELZEINSATZ 1,6A-T	FUSE 1,6 A-T
833902	G-SCHMELZEINSATZ 5,0A-T	G-FUSE 5 A TR
835740	SCHUETZTRAFO ER 2234	TRANSFORMER
835741	KABELFUEHRUNGSKANAL	CHANNEL
835837	MOTORSCHUTZSCHALTER	MOTOR PROTECTIVE SWITCH
835838	MOTORSCHUTZSCHALTER	MOTOR PROTECTIVE SWITCH
835855	UNIVERSAL-ENDKLAMMER E/UK	UNIVERSAL TERMINAL CLAMP E/UK
835857	UNIVERSALKLEMMME UK3	UNIVERSAL TERMINAL CLAMP UK 3
835858	SCHUTZLEITERKLEMMME	SHUNT FOR PROTECTIVE CONDUCTOR
835861	SCHUTZLEITERKL. USLKG4	SHUNT FOR PROTECTIVE CONDUCTOR USLKG 4
835862	GRUNDKLEMMME UK4-TG	BASIC TERMINAL UK4-TG
835863	BAUEL.-STECKER ST-1N4007	STRUCTURAL MEMBER-PLUG
835908	WIDERSTAND 2K2/1W	RESISTANCE 2K2/1W
836247	G-SCHMELZEINSATZ 0,63A-T	FUSE 0,63 A TR 5X20
836332	ERSATZ-TRENNSTECKER ST-K4	CUT OFF PLUG FOR SPARE
836602	BETRIEBSSTUNDENZAehler	RUNNING TIME METER
837890	ENTSTÖRKONDENSATOR VOLLST.	INTERFERENCE CONDENSATOR COMPL.
840025	AUSWERTEEINHEIT	CONTROL UNIT
845332	ZWILLINGSKLEMMME UK3 TWIN	DOUBLE TERMINAL UKV TWIN
846836	STEUERTRANSFORMATOR	CONTROL TRANSFORMER
848101	SCHUETZ 24V/50-60HZ	CONTACTOR 24V/50-60HZ
848102	VARISTOR-MODUL	VARISTOR MODULE, LA4-DE 1E
848103	HILFSSCHALTERBLOCK 2S+20E	ASSISTENT SWITCH BLOCK 2S+20E
854157	UNIVERSALKLEMMME	UNIVERSAL TERMINAL CLAMP
854158	SCHUTZLEITERKLEMMME	SHUNT FOR PROTECTIVE CONDUCTOR
854159	UNIVERSALKLEMMME	UNIVERSAL TERMINAL CLAMP
856713	AUSWERTEEINHEIT	CONTROL UNIT 462M31F41B
856864	WIDERSTAND 470 OHM, 5W	RESISTANCE 470 OHM, 5W
856915	AUSWERTEEINHEIT F. ERSATZ	CONTROL UNIT FOR REPLACEMENT
857400	MONTAGEPLATTE F. ELEKTRIK VOLLST.	ASSEMBLING PLATE COMPL.
863860	SCHÜTZ+VARISTOR-MODUL	CONTACTOR+VARISTOR-MODULE
863994	VARISTOR-MODUL	VARISTOR-MODULE

Teile-Nr. Ident-No.	Benennung	Description
------------------------	-----------	-------------

Elektrik electrical control commande électrique



Einbaudaten install informations dates d'installation
 gültig ab : Nr. 1364-
 valid from :
 valable de :

① Nr. 1364 - 1717 → kein Ersatz, nimm
 no replacement, take
 pas de remplacement, prenez
 ② Nr. 1718 -

siehe Seite
 see page
 voir page
EL09-15-5

Teile-Nr. Ident-No.	Benennung	Description	Teile-Nr. Ident-No.	Benennung	Description
820441	KABELFUEHRUNGSKANAL	CABLE CHANNEL			
822002	EL.KONDENSATOR 10000MF/40	ELECTROLYTE CONDENSER 10000 UF/40 V			
822128	WARNSCHILD TYP WS4-8	WARNING SIGN TYPE WS4-8			
823475	NORMSCHIENE	STANDARD BUS BAR TYP NSIBK			
828516	G-SCHMELZEINSATZ 2,5 A	FUSE 30V/2,5A			
828517	G-SCHMELZEINSATZ 1,0A-T	FUSE 1,0 A (T)			
828545	TRENNSCHEIBE	SEPARATING PART			
828949	GLEICHRICHTER KBPC2504	BRIDGE RECTIFIER KBPC 2504			
829648	G-SCHMELZEINSATZ 0,2A-M	FUSE 0,2 A (M) 5X20			
833901	G-SCHMELZEINSATZ 1,6A-T	FUSE 1,6 A-T			
833902	G-SCHMELZEINSATZ 5,0A-T	G-FUSE 5 A TR			
835738	NORMSCHIENE	STANDARD BUS BAR			
835739	NORMSCHIENE	STANDARD BUS BAR			
835740	SCHUETZTRAFO ER 2234	TRANSFORMER			
835741	KABELFUEHRUNGSKANAL	CHANNEL			
835837	MOTORSCHUTZSCHALTER	MOTOR PROTECTIVE SWITCH			
835838	MOTORSCHUTZSCHALTER	MOTOR PROTECTIVE SWITCH			
835855	UNIVERSAL-ENDKLAMMER E/UK	UNIVERSAL TERMINAL CLAMP E/UK			
835858	SCHUTZLEITERKLEMME	SHUNT FOR PROTECTIVE CONDUCTOR			
835862	GRUNDKLEMME UK4-TG	BASIC TERMINAL UK4-TG			
835863	BAUEL.-STECKER ST-1N4007	STRUCTURAL MEMBER-PLUG			
835908	WIDERSTAND 2K2/1W	RESISTANCE 2K2/1W			
836247	G-SCHMELZEINSATZ 0,63A-T	FUSE 0,63 A TR 5X20			
836332	ERSATZ-TRENNSTECKER ST-K4	CUT OFF PLUG FOR SPARE			
836602	BETRIEBSSTUNDENZAehler	RUNNING TIME METER			
837890	ENTSTÖRKONDENSATOR VOLLST.	INTERFERENCE CONDENSATOR COMPL.			
840025	AUSWERTEEINHEIT	CONTROL UNIT			
846836	STEUERTRANSFOMATOR	CONTROL TRANSFORMER			
848101	SCHUETZ 24V/50-60HZ	CONTACTOR 24V/50-60HZ			
848102	VARISTOR-MODUL	VARISTOR MODULE, LA4-DE 1E			
848103	HILFSSCHALTERBLOCK 2S+20E	ASSISTENT SWITCH BLOCK 2S+20E			
854157	UNIVERSALKLEMMME	UNIVERSAL TERMINAL CLAMP			
854158	SCHUTZLEITERKLEMME	SHUNT FOR PROTECTIVE CONDUCTOR			
854159	UNIVERSALKLEMME	UNIVERSAL TERMINAL CLAMP			
856713	AUSWERTEEINHEIT	CONTROL UNIT 462M31F41B			
856864	WIDERSTAND 470 OHM, 5W	RESISTANCE 470 OHM, 5W			
856915	AUSWERTEEINHEIT F. ERSATZ	CONTROL UNIT FOR REPLACEMENT			
857400	MONTAGEPLATTE F. ELEKTRIK VOLLST.	ASSEMBLING PLATE COMPL.			
863860	SCHÜTZ+VARISTOR-MODUL	CONTACTOR+VARISTOR-MODULE			
863994	VARISTOR-MODUL	VARISTOR-MODULE			

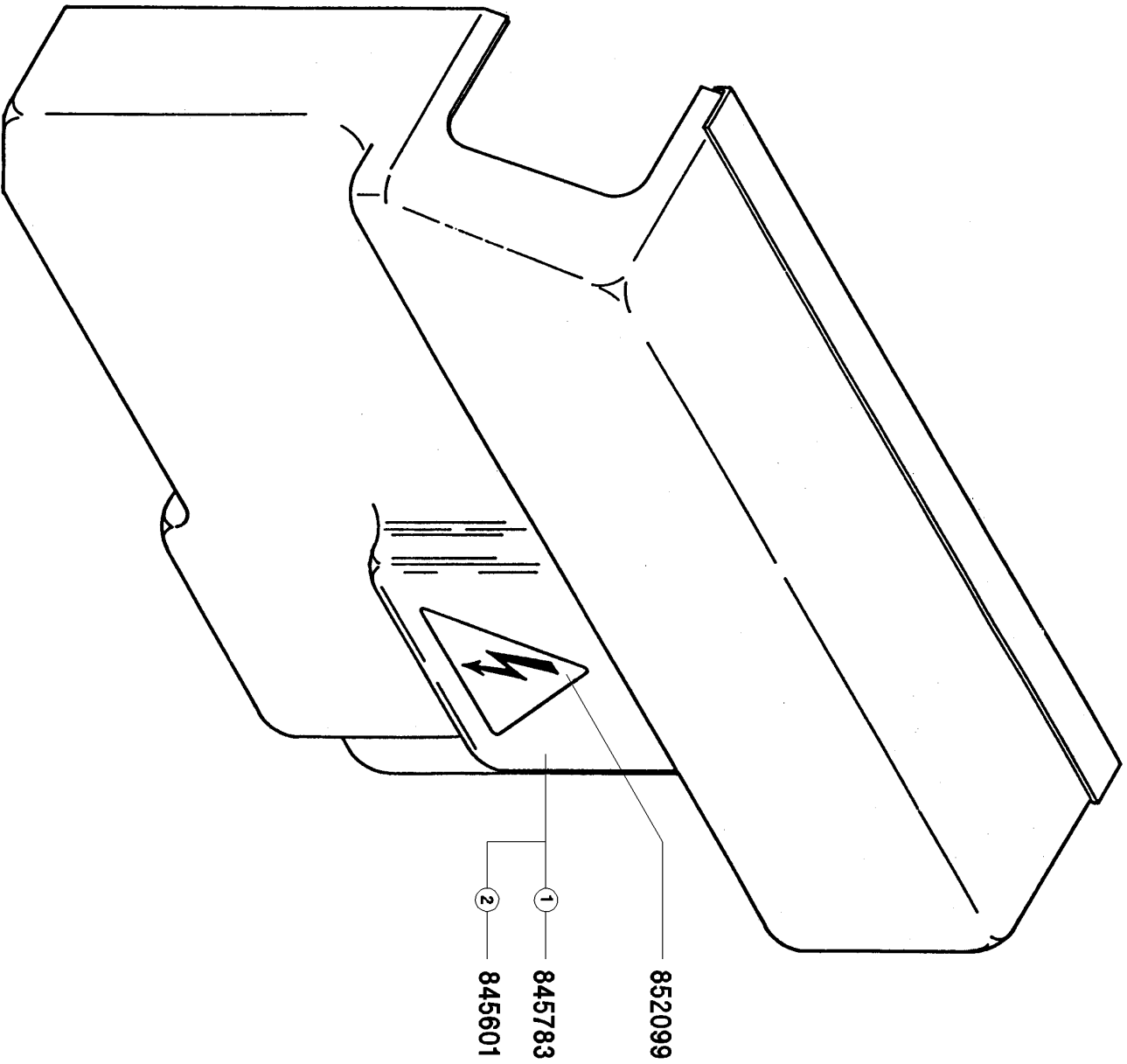
VF100

Baugruppe 15

Elektrik

electrical control

commande électrique



Einbaudaten

install informations

dates d'installation

gültig ab :
valid from :

Nr. 150-

① No. 150-599
② No. 600-

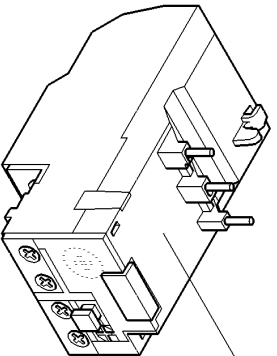
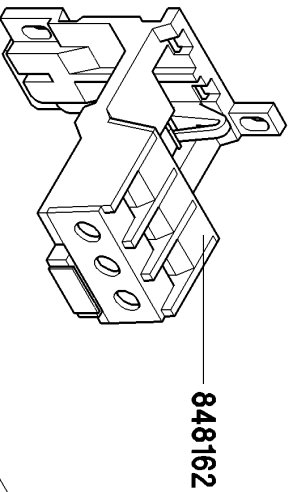
valable de :

EL09-15-4

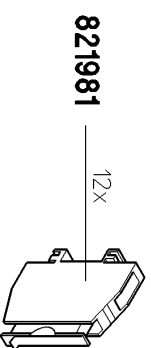
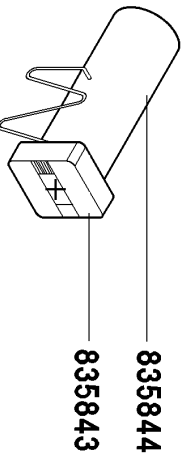
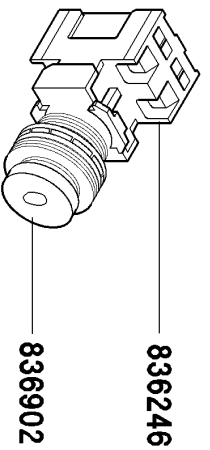
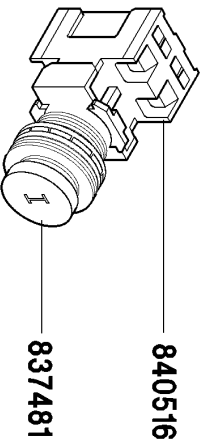
Teile-Nr. Ident-No.	Benennung	Description
845601	ABDECKUNG	COVERING
845783	ABDECKUNG	COVERING
852099	WARNZEICHEN TYP D	WARNING SIGN TYPE D
856065	ABDECKUNG	COVER

Teile-Nr. Ident-No.	Benennung	Description
------------------------	-----------	-------------

Elektrik electrical control commande électrique



Ausführung execution exécution 4 kW Motor/Moteur	Bestell-Nr. order no. no. de commande
575V 60Hz	848158 (5,5A - 8A)
380V - 440V 50Hz / 60Hz	848159 (9A - 13A)
200V - 240V 50Hz	848161 (17A - 25A)
200V - 240V 60Hz	848160 (12A - 18A)



Ausführung execution exécution	Bestell-Nr. order no. no. de commande
Für/for/pour 2 Contact	830795
Für/for/pour 3 Contact	828478
Für/for/pour 4 Contact	838309

Einbaudaten install informations dates d'installation

gültig ab :
valid from :
valable de :

Nr. 150 -

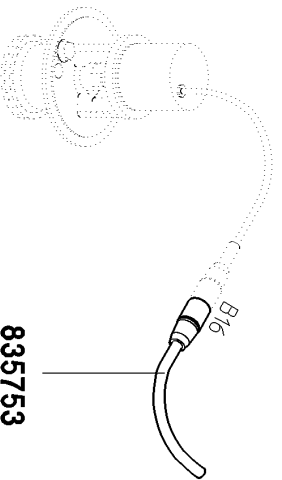
Teile-Nr. Ident-No.	Benennung	Description
821981	SICH.GRUNDKLEMMME USIG	FUSE BASE BINDER TYP USIG
828400	STIFTGEHAEUSE 2-POLIG	PIN HOUSING
828477	STIFT	PIN
828478	STIFTGEHAEUSE	PIN HOUSING
830795	STIFTGEHAEUSE 0-925071-0	PIN HOUSING
835843	BETRIEBSSTUNDENZAehler	RUNNING TIME METER
835844	HINTERES GEHAEUSETEIL	BACK PART OF THE HOUSING
836246	SCHALTANSATZ	SWITCH BASE
836902	DRUCKTASTE MIT 0-SYMBOL	PUSH BUTTON
837481	DRUCKTASTE MIT I-SYMBOL	PUSH-BUTTON
838309	STIFTGEHAEUSE 4-POLIG	PIN HOUSING
840516	SCHALTANSATZ	SWITCH BASE
848158	MOTORSCHUTZRELAIS 5,5-8A	MOTOR CONTACTOR 5,5-8A
848159	MOTORSCHUTZRELAIS 9-13A	MOTOR CONTACTOR 9-13A
848160	MOTORSCHUTZRELAIS 12-18A	MOTOR CONTACTOR 12-18A
848161	MOTORSCHUTZRELAIS 17-25A	MOTOR CONTACTOR 17-25A
848162	TRAEGER FUER EINZELAUFST.	CARRRIER
863867	MOTORSCHUTZRELAIS MIT TRÄGER 5,5-8A	MOTOR PROTECTION RELAIS 5,5-8A
863868	MOTORSCHUTZRELAIS MIT TRÄGER 9-13A	MOTOR PROTECTION RELAIS 9-13A
863869	MOTORSCHUTZREL.+TRÄGER 12-18A	PROTECTION MOTOR RELAY WITH HOLDER
863870	MOTORSCHUTZREL.+TRÄGER 17-25A	PROTECTIVE RELAY WITH HOLDER
864002	TRÄGER FÜR MOTORSCHUTZRELAIS	HOLDER FOR PROTECTION MOTOR RELAY
864517	BETRIEBSSTUNDENZÄHLER VOLLST.	RUNNING TIME METER COMPL.

Teile-Nr. Ident-No.	Benennung	Description
------------------------	-----------	-------------

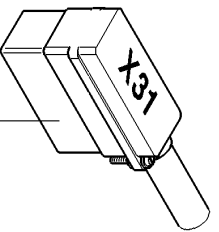
Elektrik

electrical control

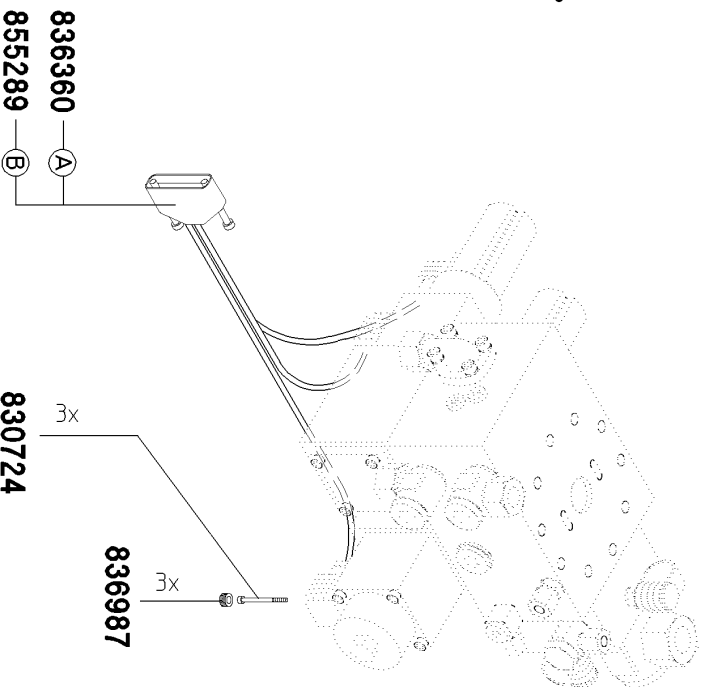
commande électrique



835753



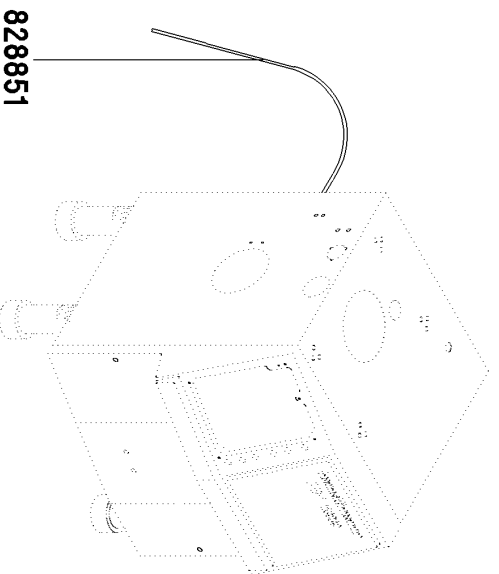
836719



836360
855289

3x
830724

3x
836987



828851

Einbaudaten

gültig ab :
valid from :
valable de :

install informations

dates d'installation

Nr. 150 -

- A** Neuteil
new part
nouvelle pièce
- B** Austauschteil
exchange part
pièce de change

EL09-15-6

Teile-Nr. Ident-No.	Benennung	Description	Teile-Nr. Ident-No.	Benennung	Description
828851	ZULEITUNGSKABEL VOLLST.	CABLE			
830724	ZYL.SCHRAUBE M03X040	ALLEN SCREW M 3 X 40			
835753	KABEL AN DREHGEBER	CABLE FOR SHAFT ENCODER			
836360	KABEL FUER PROP-VENTIL VO	CABLE FOR PROP-VALVE			
836719	KABEL AN STEUERELEKTR.X31	CABLE X31			
836987	RAENDELKOPF M3	KNURLED HEAD			
855289	KABEL F.PROPVENT. AT	Cable for servo propvalve			

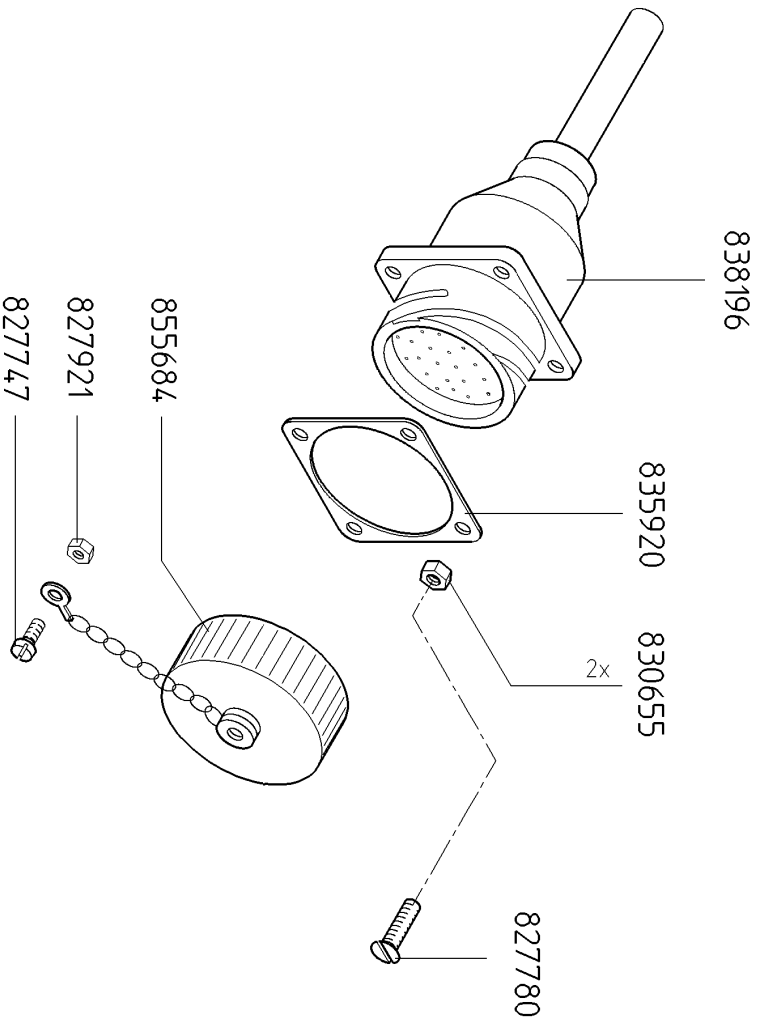
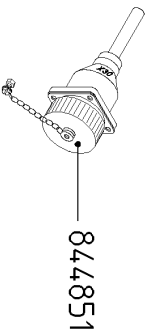
VF100

Baugruppe 15

Elektrik

electrical control

commande électrique



Einbaudaten

gültig ab :
valid from :
valable de :

install informations

dates d'installation

Nr. 150 -

EL09-15-7

Teile-Nr. Ident-No.	Benennung	Description	Teile-Nr. Ident-No.	Benennung	Description
827747	ZYL.SCHRAUBE M04X016	ALLEN SCREW M4X16			
827780	SENKSCHRAUBE M05X020	COUNTERSUNK SCREW M5X20			
827921	SECHSKANTMUTTER M04	HEX.NUT M4			
830655	SECHSKANTMUTTER M05	HEX.NUT M5			
835920	DICHTUNG F.GER.-STECKDOSE	GASKET FOR IMPLEMENT SOCKET			
838196	FREMDGERAETESTECKDOSE X30	ACCESSORY SOCKET X30			
844851	FREMDGERAETESTECKDOSE	ACCESSORY SOCKET			
855684	STAUBKAPPE GR.28 VOLLST.	DUST CAP GR.28 COMPL.			

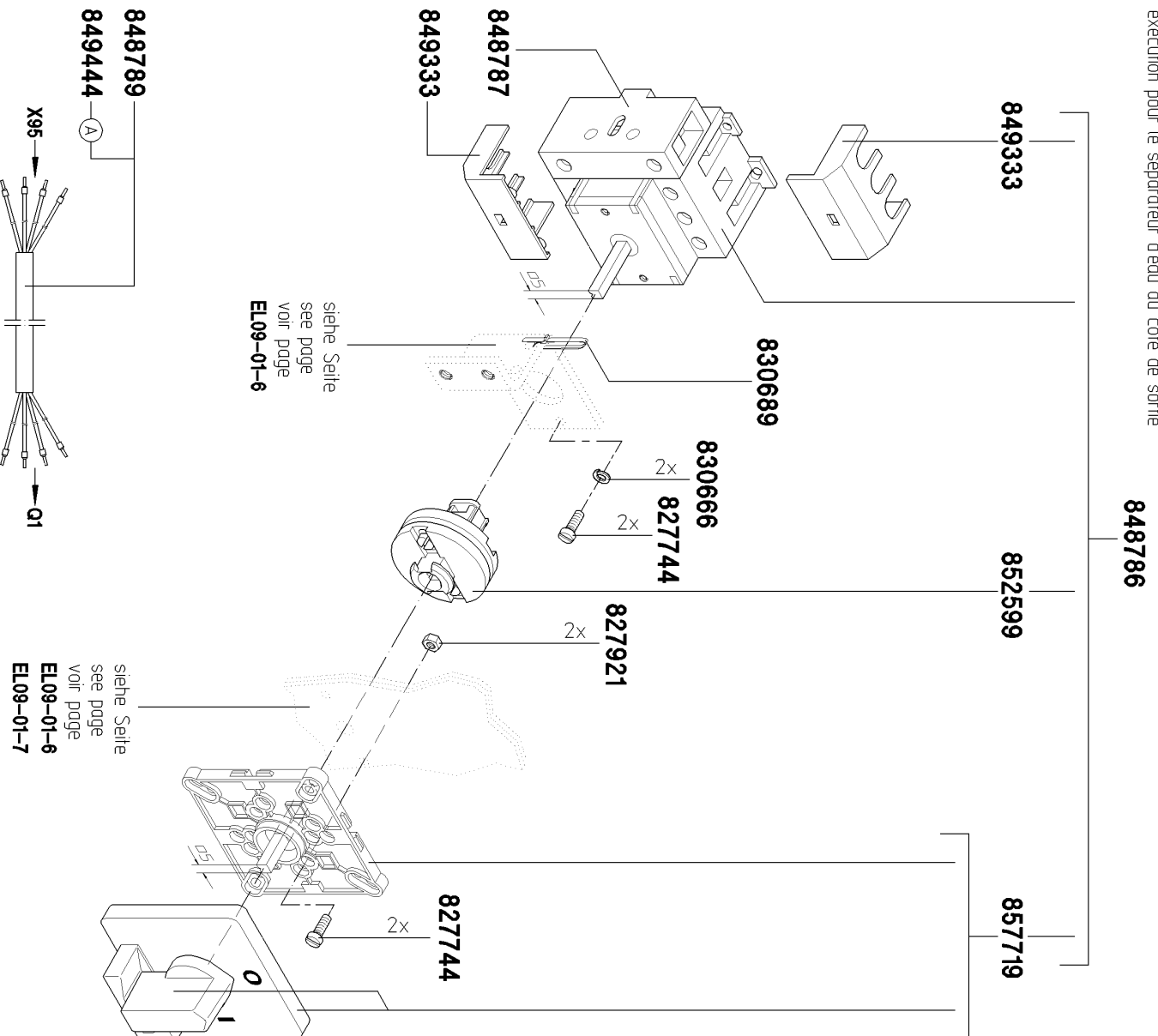
VF100

Baugruppe 15

Elektrik electrical control commande électrique

Ausführung für Wasserabscheider Auslaufseitig

execution for water separator outlet side
execution pour le séparateur d'eau au côté de sortie



Einbaudaten

gültig ab :
valid from :
valable de :
Nr. 150 -
install informations
dates d'installation

(A) Ausführung
execution
CSA

Teile-Nr. Ident-No.	Benennung	Description	Teile-Nr. Ident-No.	Benennung	Description
827744	ZYL.SCHRAUBE M04X012	ALLEN SCREW M04X12			
827921	SECHSKANTMUTTER M04	HEX.NUT M4			
830666	FEDERRING A4	SPRING WASHER A4			
830689	KABELBAND	CABLE STRAP			
848786	HAUPTSCHALTER 3-POLIG	MAIN SWITCH			
848787	PE-KLEMME NPE 24	CLAMPING DEVICE			
848789	KABEL AN HAUPTSCHALTER	CABLE ON MAIN SWITCH			
849333	KLEMMENABDECKUNG	TERMINAL COVER			
849444	KABEL-HAUPTSCHALTER CSA	CABLE TO MAIN SWITCH CSA			
852599	TUERKUPPLUNG F.HAUPTSCH.	COUPLING FOR MAIN SWITCH			
857719	FRONTPLATTE M.GRIFF MIT ACHSST	FRONT PANEL WITH KNOB AND AXLE NECK			

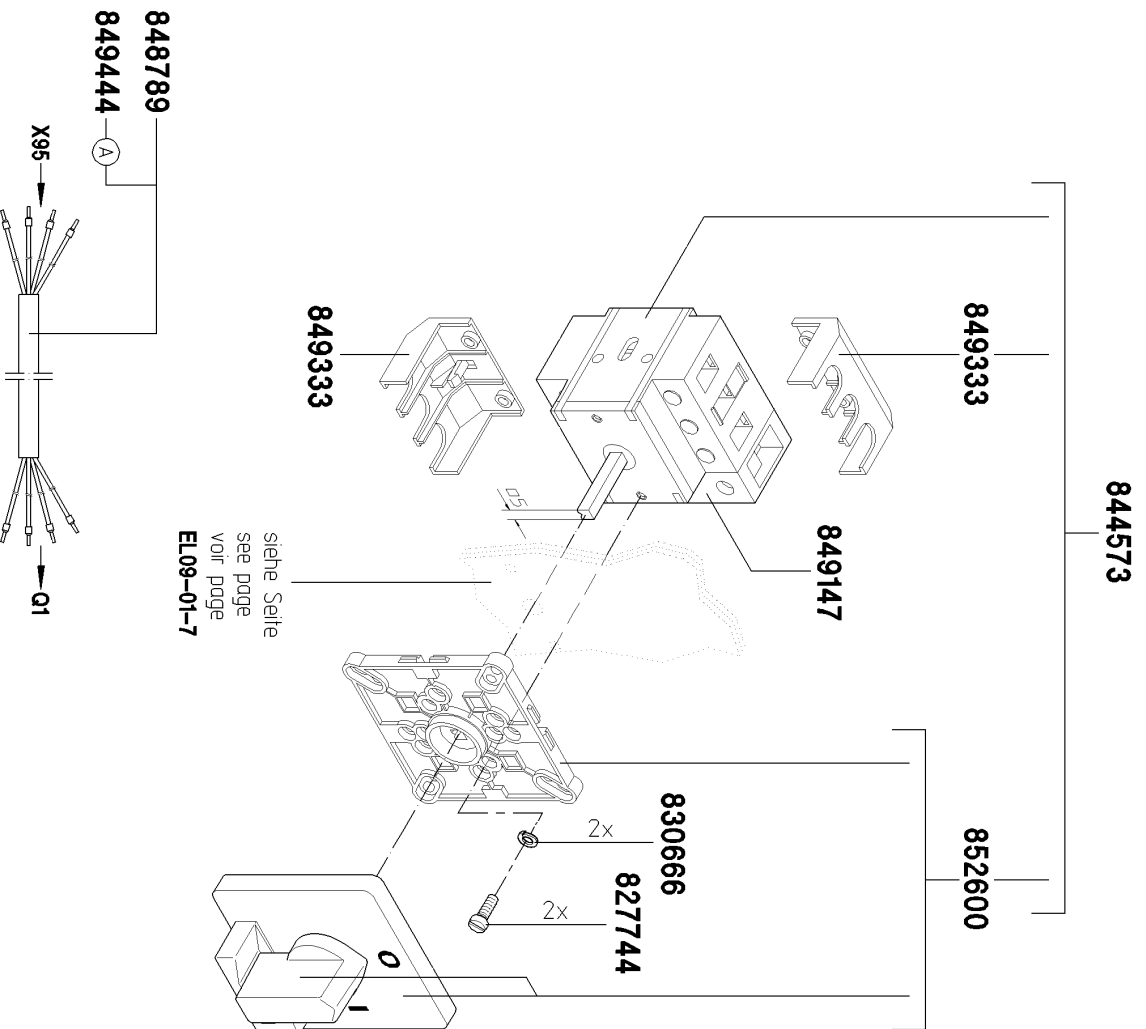
VF100

Baugruppe 15

Elektrik electrical control commande électrique

Ausführung für Wasserabscheider Rückseitig

execution for water separator back side
execution pour le séparateur d'eau à l'arrière



Einbaudaten install informations dates d'installation

gültig ab :
valid from :
valable de :

Nr. 150 -

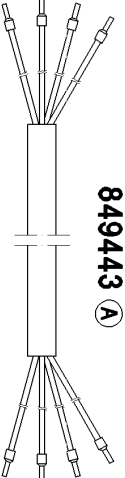
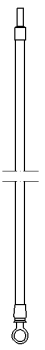

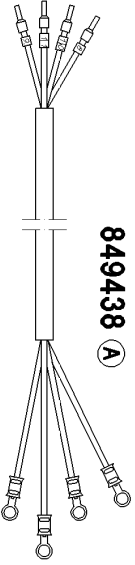
(A) Ausführung
execution CSA

Teile-Nr. Ident-No.	Benennung	Description	Teile-Nr. Ident-No.	Benennung	Description
827744	ZYL.SCHRAUBE M04X012	ALLEN SCREW M04X12			
830666	FEDERRING A4	SPRING WASHER A4			
844573	HAUPTSCHALTER	MAIN SWITCH			
848789	KABEL AN HAUPTSCHALTER	CABLE ON MAIN SWITCH			
849147	PE-KLEMME NPE 23	POTENTIAL EARTH TERMINAL			
849333	KLEMMENABDECKUNG	TERMINAL COVER			
849444	KABEL-HAUPTSCHALTER CSA	CABLE TO MAIN SWITCH CSA			
852600	FRONTPLATTE MIT GRIFF	FRONT PANEL WITH HANDLE			

VF100

Baugruppe 15


Elektrik electrical control commande électrique

von from de	Verbindungskabel connecting cable câble de connexion	nach to à
X95	 <p>828851 849443 (A)</p>	Q1
X95	 <p>823478</p>	PE 
X95	 <p>831895 849438 (A)</p>	M1

Einbaudaten install informations dates d'installation

gültig ab :
valid from :
valable de :

Nr. 150 -

 Ausführung
execution
CSA

EL09-15-9

Teile-Nr. Ident-No.	Benennung	Description	Teile-Nr. Ident-No.	Benennung	Description
823478	ERDUNGSKABEL	SINGLE WIRE FOR EARTHING			
828851	ZULEITUNGSKABEL VOLLST.	CABLE			
831895	KABEL Z.ELEKTROMOTOR VOLL	CABLE FOR ELECTRO MOTOR COMPL.			
849438	KABEL-HAUPTMOTOR CSA	CABLE FOR MAIN MOTOR CSA-VERSION			
849443	ZULEITUNGSKABEL CSA-AUSF.	MAIN CABLE CSA			

VF100

Baugruppe 15

Elektrik electrical control commande électrique

von from de	Verbindungskabel connecting cable câble de connexion	nach to à
X95	<p>835743 ① 849439 (A)</p>	M2
X95	<p>835744 ① 846947 ②</p>	M3

Einbaudaten

gültig ab :
valid from :
valable de :

install informations

Nr. 150 -

dates d'installation

① No. 150-599
② No. 600-

(A) Ausführung
execution

CSA

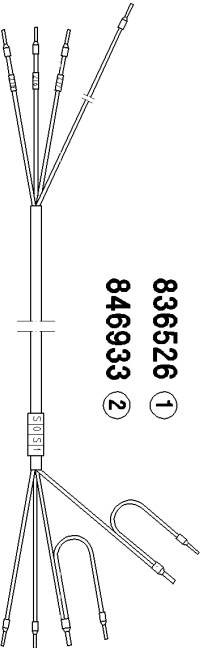
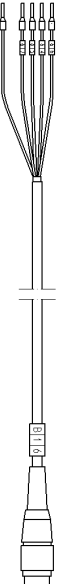
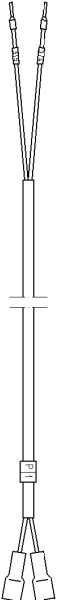
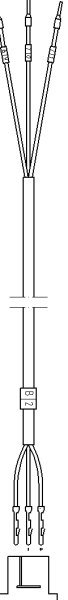
EL09-5-10

Teile-Nr. Ident-No.	Benennung	Description	Teile-Nr. Ident-No.	Benennung	Description
835743	KABEL Z.VAKUUMPUMPENMOTOR	CABLE TO MOTOR OF VACUUM PUMP			
835744	KABEL ZUM LÜFTERMOTOR VOL	MOTOR			
846947	KABEL ZUM LUEFTERMOTOR M3	CABLE TO VENTILATION MOTOR			
849439	KABEL-VAKUUMPUMPE CSA	CABLE FOR VACUUM PUMP CSA-VERSION			

VF100**Baugruppe 15****Elektrik**

electrical control

commande électrique

von from de	Verbindungskabel connecting cable câble de connexion	nach to à
X95	 <p>836526 ① 846933 ②</p>	S0/S1
X95	 <p>835753 ①</p> <p>② siehe Seite see page voir page</p> <p>EL.09-17-1 Gruppe group groupe 17</p>	B16
X95	 <p>835752 ① 846948 ②</p>	P1
X95	 <p>835747</p>	B2

Einbaudaten

install informations

dates d'installation

gültig ab
valid from
valable de :

Nr. 150 -

① No. 150-599
② No. 600-

① Ausführung ohne PCK-Steuerung
execution without PCK-control
exécution sans commande PCK

② Ausführung mit PCK-Steuerung
execution with PCK-control
exécution sans commande PCK

EL09-5-11

Teile-Nr. Ident-No.	Benennung	Description	Teile-Nr. Ident-No.	Benennung	Description
835747	KABEL AN KNIESCHALTER B2	CABLE AT SWITCH OF KNEE LEVER			
835752	KABEL AN BETRIEBSST.ZÄHL.	Cabel at running time meter			
835753	KABEL AN DREHGEBER	CABLE FOR SHAFT ENCODER			
836526	KABEL AN START-STOP-TAST.	Cabel at on-off button			
846933	KABEL AN START-STOP-TASTE	CABLE AT START-STOP BUTTON COMPL.			
846948	KABEL AN BETRSTDZAEHLER.	CABLE AT COUNTER OF RUNNING HOURS			

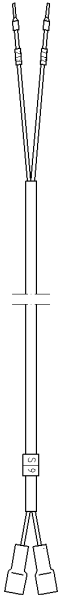
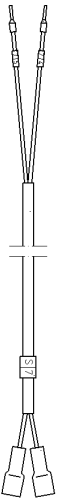
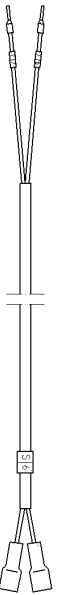
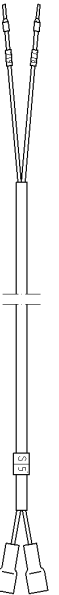
VF100

Baugruppe 15

Elektrik

electrical control

commande électrique

von from de	Verbindungskabel connecting cable câble de connexion	nach to à
X95	 <p>835749</p>	S9
X95	 <p>836361</p>	S7
X95	 <p>835751</p>	S6
X95	 <p>835750</p>	S5

Einbaudaten

gültig ab :
valid from :
valable de :

install informations

dates d'installation

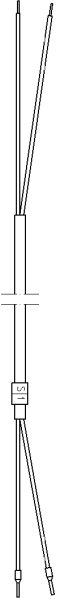
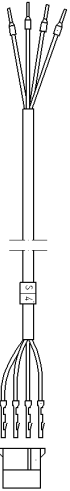
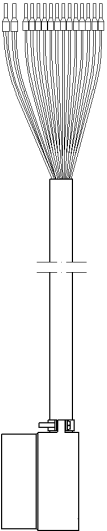
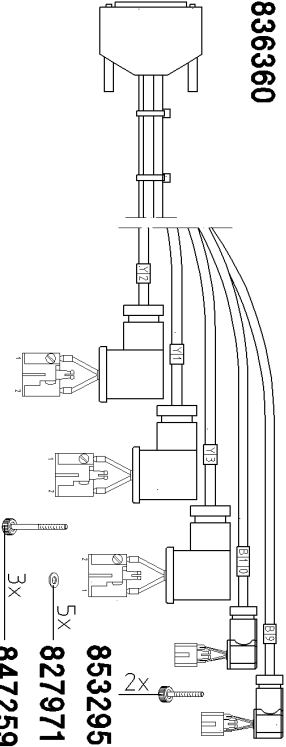
Nr. 150 -

Teile-Nr. Ident-No.	Benennung	Description	Teile-Nr. Ident-No.	Benennung	Description
835749	KABEL AN SICHERHEITSVENT.	CABLE AT SECURITY VALVE			
835750	KABEL AN ÖLSTANDSCHALTER	CABLE AT SWITCH OF OIL LEVEL			
835751	KABEL AN TEMPERATURSCHALT	CABLE AT SWITCH OF TEMPERATURE			
836361	KABEL-OELSTAND IN VAK.PU	CABLE FOR OIL LEVEL IN VACUUM PUMP			

VF100

Baugruppe 15

Elektrik electrical control commande électrique

von from de	Verbindungskabel connecting cable câble de connexion	nach to à
<p>A1 13/14</p>	<p>840012</p> 	<p>S1</p>
<p>A1 21/22 23/24</p>	<p>840967</p> 	<p>S4</p>
<p>X95</p>	<p>836719 ^(A)</p> 	<p>X31</p>
<p>X32</p>	<p>836360</p> 	<p>Y1, Y2, Y3 B9, B10</p>

Einbaudaten

gültig ab :
valid from :
valdble de :

install informations dates d'installation

Nr. 150 -

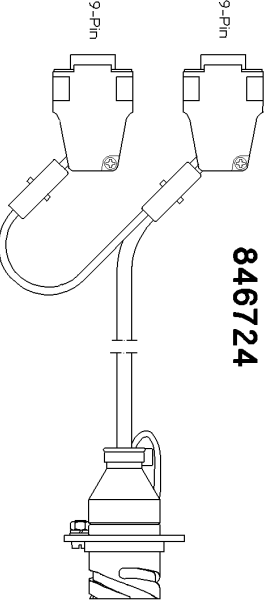
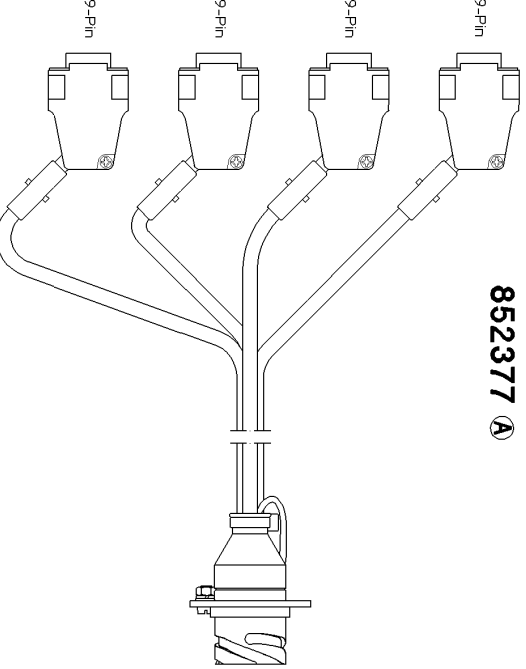
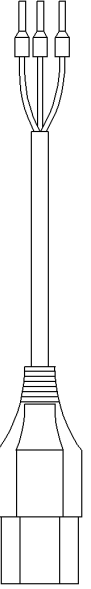
^(A) Ausführung ohne PCK-Steuerung
execution without PCK-control
execution sans commande PCK

Teile-Nr. Ident-No.	Benennung	Description	Teile-Nr. Ident-No.	Benennung	Description
827971	SCHEIBE A4,3	DISC 4,3			
836360	KABEL FUER PROP-VENTIL VO	CABLE FOR PROP-VALVE			
836719	KABEL AN STEUERELEKTR.X31	CABLE X31			
840012	KABEL AN START-TASTER S1	CABLE AT START BUTTOM S1			
840967	KABEL AN TRICHTERSCHALTER	CABLE AT SWITCH OF HOPPER			
847259	RAENDELSCHRAUBE KOMPL.	KNURLED SCREW COMPL.			
853295	RAENDELSCHRAUBE KOMPL.	KNURLED SCREW COMPL.			

VF100

Baugruppe 16

Kabel für Bildschirmsteuerung SIPC cable for monitor control SIPC
câble pour commande moniteur SIPC

von from de	Verbindungskabel connecting cable	câble de connexion	nach to ð
CAN/X2	 846724	X 32	
CAN/X4			
CAN/X2			
CAN/X4	 852377 [Ⓐ]	X 32	
CAN/X4			
CAN/X4			
CAN/X2			
X 95	 846740	SNTPC X 3	

Einbaudaten

gültig ab :
valid from :
valable de :
install informations
dates d'installation

Nr. 600-1352

[Ⓐ] Ausführung
execution
CSI




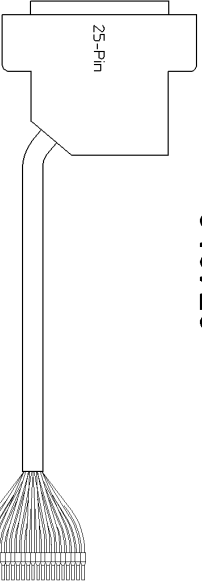
Teile-Nr. Ident-No.	Benennung	Description	Teile-Nr. Ident-No.	Benennung	Description
846724	CAN-STECKDOSE	COMMUNICATION-SOCKET			
846740	KABEL 220V AN STEUERUNG	CABLE 220V SNTPC ON TERMINAL STRIP			
852377	CAN-STECKDOSE	CAN-SOCKET			

VF100**Baugruppe 16**

Kabel für Bildschirmsteuerung SIPC

câble pour commande moniteur SIPC

cable for monitor control SIPC

von from de	Verbindungskabel connecting cable câble de connexion	nach to à
GSK X 2	 <p style="text-align: center;">847004</p>	SNTPC X 2
MFK X 2	 <p style="text-align: center;">846736</p>	X 95
MFK X 7	 <p style="text-align: center;">846737</p>	X 95
MFK X 5	 <p style="text-align: center;">846723</p>	X 95

Einbaudaten

install informations dates d'installation

gültig ab :
valid from : Nr. 600-1352

valable de :

Teile-Nr. Ident-No.	Benennung	Description
846723	KABEL MFK-X5	CABLE HFK-X5 TERMINAL STRIP
846736	KABEL MFK-X2	CABLE MFK-X2 ON TERMINAL STRIP
846737	KABEL MFK-X7	CABLE MFK-X7 ON TERMINAL STRIP
847004	KABEL 24V SNTPC	CABLE 24V SNTPC ON GSK-X2

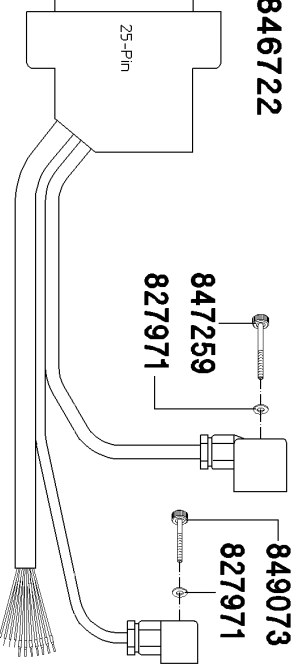
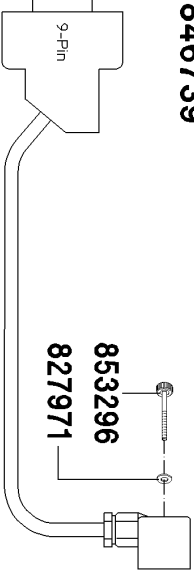
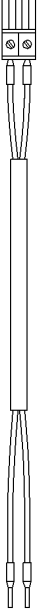

Teile-Nr. Ident-No.	Benennung	Description
--------------------------------	------------------	--------------------

VF100**Baugruppe 16**

Kabel für Bildschirmsteuerung SIPC

câble pour commande moniteur SIPC

cable for monitor control SIPC

von from de	Verbindungskabel connecting cable câble de connexion	nach to à
MFK X 6	 <p>846722</p>	Y 20 B 20 X 95
MFK X 3	 <p>846739</p>	B 18
HYB X 3 (1/2)	 <p>846733</p>	X 95
HYB X 3 (3/4)	 <p>846734</p>	X 95

Einbaudaten

gültig ab :
valid from :
valable de :

install informations

dates d'installation

Nr. 600-1352

Teile-Nr. Ident-No.	Benennung	Description
827971	SCHEIBE A4,3	DISC 4,3
846722	KABEL MFK-X6 AN KLEMML.	CABLE MFK-X6 TO VACUUM UNIT
846733	KABEL HYB-X3	CABLE HYB-X3 ON TERMINAL STRIP
846734	KABEL HYB-X3	CABLE HYB-X3 ON TERMINAL STRIP
846739	KABEL MFK-X3	CABLE MFK-X3 ON PRESSURE SENSOR
847259	RAENDELSCHRAUBE KOMPL.	KNURLED SCREW COMPL.
849073	RAENDELSCHRAUBE KOMPL.	KNURLED SCREW COMPL.
853296	RAENDELSCHRAUBE KOMPL.	KNURLED SCREW COMPL.

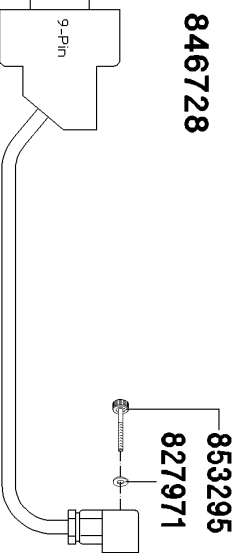
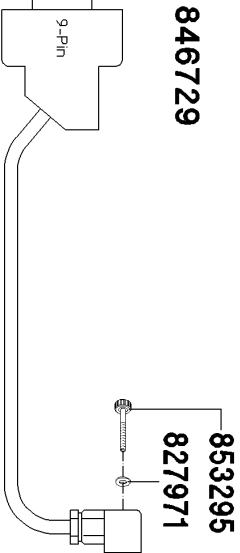
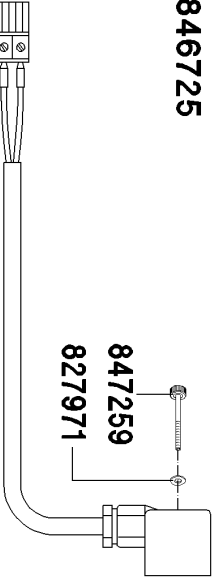
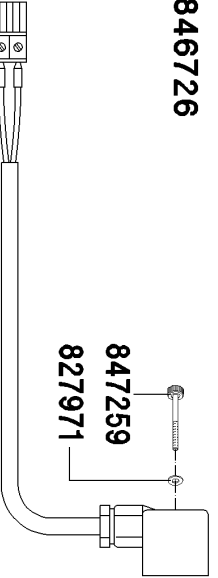
Teile-Nr. Ident-No.	Benennung	Description
------------------------	-----------	-------------

VF100**Baugruppe 16**

Kabel für Bildschirmsteuerung SIPC

câble pour commande moniteur SIPC

cable for monitor control SIPC

von from de	Verbindungskabel connecting cable câble de connexion	nach to à
HYS X2003	 <p>846728</p> <p>853295 827971</p>	B 9
HYS X1003	 <p>846729</p> <p>853295 827971</p>	B 10
HYB X 4 (1/2)	 <p>846725</p> <p>847259 827971</p>	Y 1
HYB X 5 (1/2)	 <p>846726</p> <p>847259 827971</p>	Y 2

Einbaudaten
 install informations
 dates d'installation

 gültig ab :
 valid from :
 valable de :

Nr. 600-1352

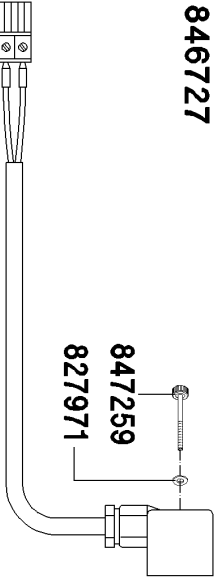
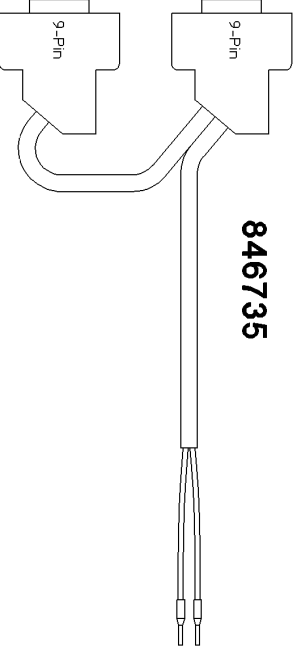
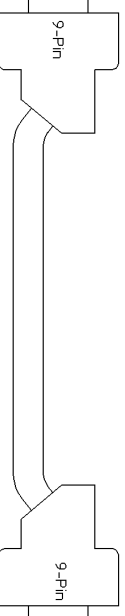
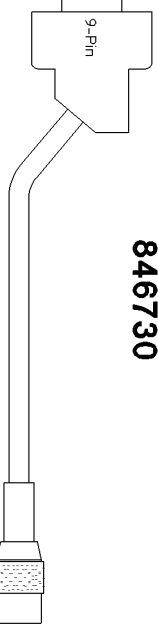
Teile-Nr. Ident-No.	Benennung	Description	Teile-Nr. Ident-No.	Benennung	Description
827971	SCHEIBE A4,3	DISC 4,3			
846725	KABEL HYB-X4	CABLE HYB-X4 ON Y1			
846726	KABEL HYB-X5	CABLE HYB-X5 ON Y2			
846728	KABEL HYS	CABLE HYS ON B9			
846729	KABEL HYS	CABLE HYS ON B10			
847259	RAENDELSCHRAUBE KOMPL.	KNURLED SCREW COMPL.			
853295	RAENDELSCHRAUBE KOMPL.	KNURLED SCREW COMPL.			

VF100**Baugruppe 16**

Kabel für Bildschirmsteuerung SIPC

câble pour commande moniteur SIPC

cable for monitor control SIPC

von from de	Verbindungskabel connecting cable câble de connexion	nach to à
HYB X 4 (3/4)	 <p>846727</p>	Y 3
HYS X2006 X1006	 <p>846735</p>	X 95
HYS X1008	 <p>846738</p>	CAN X 3
HYS X1007	 <p>846730</p>	B 16

Einbaudaten

install informations

dates d'installation

gültig ab :

valid from :

valable de :

Nr. 600-1352

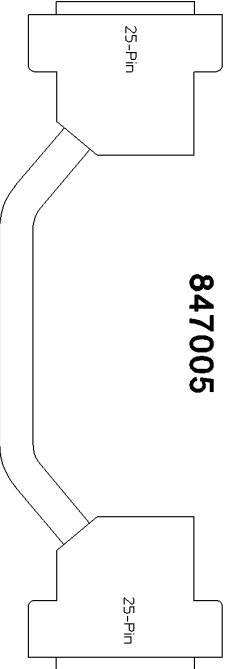
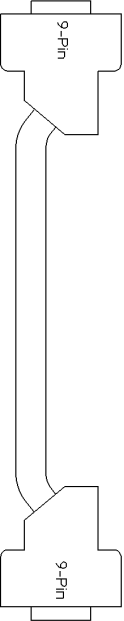
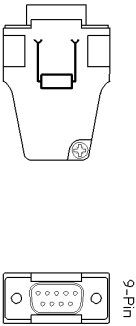
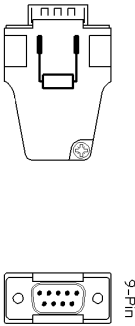
Teile-Nr. Ident-No.	Benennung	Description
827971	SCHEIBE A4,3	DISC 4,3
846727	KABEL HYB-X4	CABLE HYB-X4 ON Y3
846730	KABEL HYS-X1007 (VF 100)	Cabel HYS_X1007 (VF100)
846735	KABEL HYS-X1006/X2006	CABLE HYS-X1006/2006 ON TERMINAL STRIP
846738	KABEL HYS-X1008	CABLE HYS-X1008 ON CAN-X3
847259	RAENDELSCHRAUBE KOMPL.	KNURLED SCREW COMPL.

Teile-Nr. Ident-No.	Benennung	Description
------------------------	-----------	-------------

VF100

Baugruppe 16

Kabel für Bildschirmsteuerung SIPC cable for monitor control SIPC
câble pour commande moniteur SIPC

von from de	Verbindungskabel connecting cable câble de connexion	nach to à
Display	 <p>847005</p>	GSK X 4
TAC	 <p>846905</p>	SPC X 5
CAN X 5	 <p>847193</p>	
CAN	 <p>2x 847194</p>	

Einbaudaten


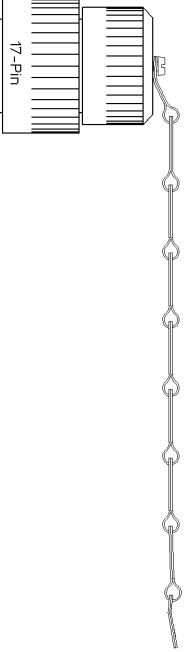
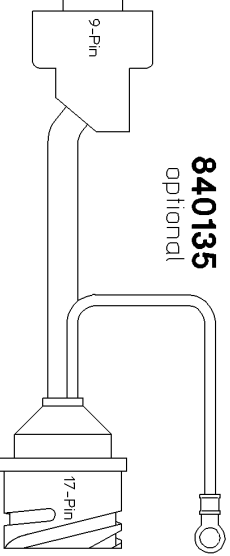
gültig ab :
valid from :
valable de :
install informations :
dates d'installation :
Nr. 600-1352

Teile-Nr. Ident-No.	Benennung	Description	Teile-Nr. Ident-No.	Benennung	Description
846905	KABEL SPC-X5	CABLE SPC-X5 ON TAC (20-77)			
847005	KABEL GSK-X4	CABLE GSK-X4			
847193	ABSCHLUSS-STECKER BUCHSE	CAN-END PLUG 9 PINS			
847194	CAN-ABSCHLUSST. M.STIFTEN	CAN-CONNECTING PLUG WITH PINS			

VF100

Baugruppe 16

Kabel für Bildschirmsteuerung SIPC cable for monitor control SIPC
câble pour commande moniteur SIPC

von from de	Verbindungskabel connecting cable câble de connexion	nach to à
X 95 (104)	 <p>846971</p>	X 95 (108)
X 32	 <p>847470</p>	
SKK	 <p>840135 optional</p>	V 24

Einbaudaten

gültig ab :
valid from :
valable de :

install informations

dates d'installation

Nr. 600-1352

Teile-Nr. Ident-No.	Benennung	Description
840135	KABEL VON ENTKOPPELUNGSMO	CABLE OF DECOUPLE MODULE
846971	KONDENSATOR VOLLST.	CAPACITOR COMPL.
847470	CAN ABSCHLUSS-STECKER	CAN-CONNECTING PLUG WITH PINS

Teile-Nr. Ident-No.	Benennung	Description
--------------------------------	------------------	--------------------

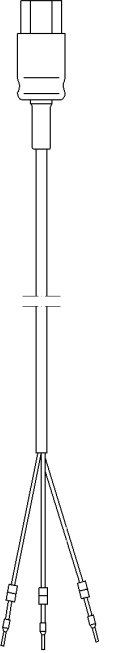
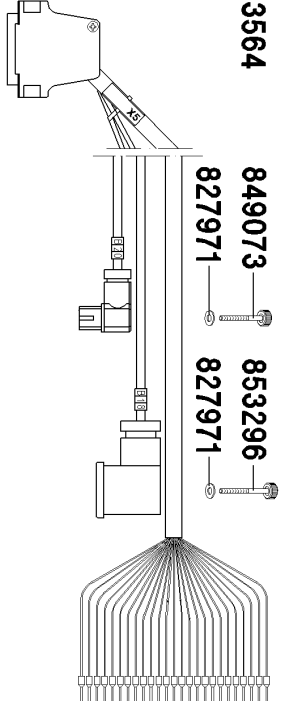
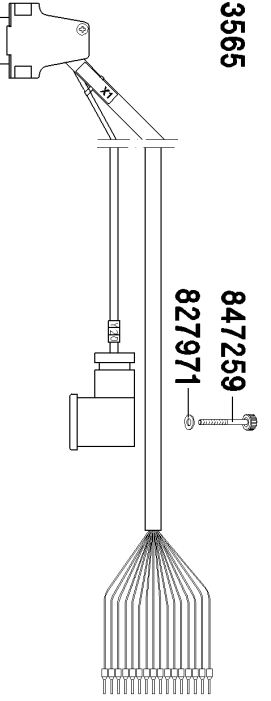
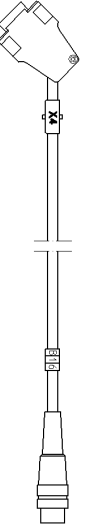
VF100

Baugruppe 17

Kabel für PCK-Bildschirmkompaktsteuerung

cablе for PCK-Monitor control in compact version

câble pour PCK-Moniteur commande en version compacte

von from de	Verbindungskabel connecting cable	câble de connexion	nach to à
PCK/220V	 846740		X95
PCK/X5	 853564 849073 853296 827971 827971		X95 B18 B20
PCK/X1	 853565 847259 827971		X95 Y20
PCK/X4	 853708		B16

Einbaudaten

gültig ab :
valid from : **Nr. 1353-**
valdble de : **install informations** **dates d'installation**

EL09-17-1

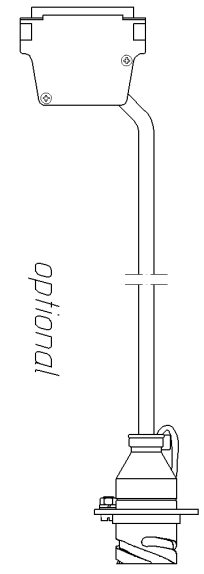
Teile-Nr. Ident-No.	Benennung	Description	Teile-Nr. Ident-No.	Benennung	Description
827971	SCHEIBE A4,3	DISC 4,3			
846740	KABEL 220V AN STEUERUNG	CABLE 220V SNTPC ON TERMINAL STRIP			
847259	RAENDELSCHRAUBE KOMPL.	KNURLED SCREW COMPL.			
849073	RAENDELSCHRAUBE KOMPL.	KNURLED SCREW COMPL.			
853296	RAENDELSCHRAUBE KOMPL.	KNURLED SCREW COMPL.			
853564	KABEL AN PCK/X5; B18; B20	CABLE TO PCK			
853565	KABEL AN PCK/X1; Y20	CABLE TO PCK			
853708	KABEL VON PCK/X4 AN B16	CABLE			

VF100

Baugruppe 17

Kabel für PCK-Bildschirmkompaktsteuerung

cable for PCK-Monitor control in compact version
câble pour PCK-Moniteur commande en version compacte

von from de	Verbindungskabel connecting cable câble de connexion	nach to à
PCK/X10	 <p>853566</p> <p><i>optional</i></p>	CAN/X32

Einbaudaten

gültig ab :
valid from :
valable de :

install informations

dates d'installation

Nr. 1353 -

EL09-17-2

Teile-Nr. Ident-No.	Benennung	Description	Teile-Nr. Ident-No.	Benennung	Description
839246	STAUBKAPPE GR.20 KOMPLETT	DUST GUARD COVER SIZE 20 COMPL			
853566	CAN-STECKDOSE AN PCK	CAN-SOCKET WITH PCK			
857820	STAUBKAPPE GR.20 VOLLST.	DUST CAP GR.20 COMPL.			

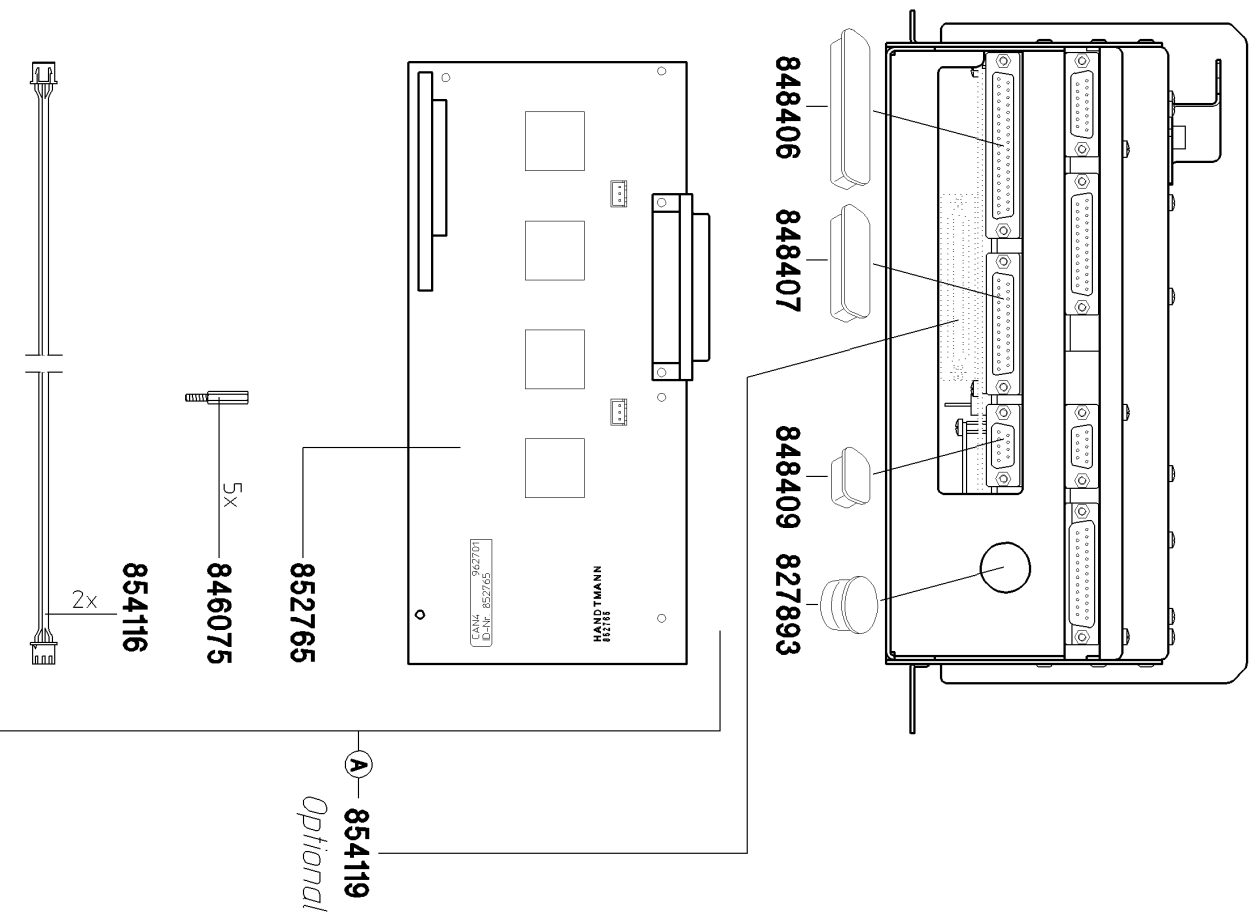
Teile-Nr. Ident-No.	Benennung	Description
848506	BATTERIE LITHIUM	BATTERY
854156	PCK-STEUER. NEU, OHNE CAN	PCK-CONTR. NEW, WITHOUT CAN
855036	KLEBESCHILD	STICKER
855037	PCK-STEUERUNG-AT, OHNE CAN	PCK-CONTROL EXCHANGE, WITHOUT CAN
856815	PCK-STEUERUNG-AT, MIT CAN	PCK-CONTR. EXCH, WITH CAN
857236	SANDISK 4MB MIT PCK-PROGRAMM VOLLST.	PROGRAM MEMORY PCK COMPL.
865412	PCK-STEUERUNG, OHNE CAN, MIT DICHTUNGEN	PCK-CONTROL, WITHOUT CAN, WITH SEALS
857134	KLEBESCHILD	STICKER
865413	PCK-STEUERUNG OHNE CAN,M.DICHTUNGEN,(AT)	PCK-CONTROL WITHOUT CAN, WITH SEALS
865414	PCK-STEUERUNG MIT CAN, M.DICHTUNGEN,(AT)	PCK-CONTROL WITH CAN, WITH SEALS
860238	SANDISC MIT ADAPTER UND PROGRAMM KPL.	SANDISC WITH ADAPTER AND PROGRAM COMPL.
893080	SANDISC F.PCK1 M.AD.+PROGR.256	SANDISC F.PCK1 M.AD.+PROGR.256

Teile-Nr. Benennung Description
Ident-No.

PCK-Bildschirmkompaktsteuerung

PCK-Monitor control in compact version

PCK-Moniteur commande en version compacte

Ansicht
view
vue **X****Einbaudaten**

gültig ab :
valid from :
valable de :

install informations
dates d'installation

Nr. 1353 -

A bei Anschluß von AL-System
in case of connection with AL-System
en cas de connection avec Systeme de AL

Teile-Nr. Ident-No.	Benennung	Description
827893	SCHUTZSTOPFEN TL-4-188	PROTECTIVE CAP TL-4-188
846075	ABSTANDBOLZEN M2.5X15	DISTANCE BOLT M2.5X15
848406	STAUBKAPPE 37POL-BUCHSE	DUST GUARD COVER
848407	STAUBKAPPE 25POL-BUCHSE	DUST GUARD COVER
848409	STAUBKAPPE 9POL-STIFT	DUST GUARD COVER
852765	LEITERPLATTE CAN4	BOARD CAN4
854116	KABEL SPANNUNGSVERSORGUNG	CABLE
854119	CAN FUER PCK TYP: CAN4	CAN 4 BUS CARD

Teile-Nr. Ident-No.	Benennung	Description
--------------------------------	------------------	--------------------

VF100

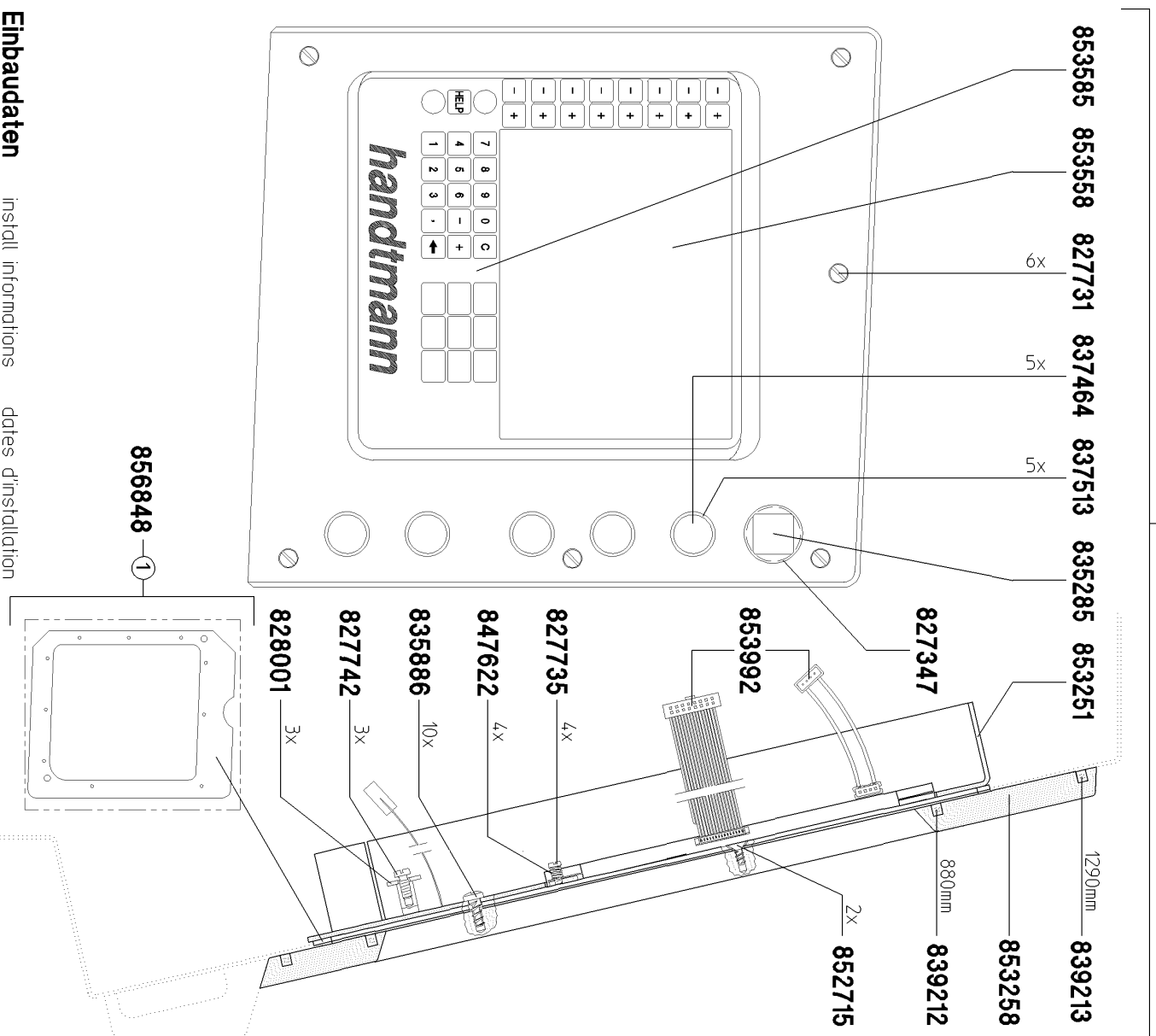
Baugruppe 19

Eingabe von PCK-Bildschirmkompaktsteuerung

Input of PCK-Monitor control in compact version

Entrée de PCK-Moniteur commande en version compacte

854635



Einbaudaten

gültig ab :
valid from :
valable de :

install informations

Nr. 1353-

dates d'installation

① Nr. 1698-

EL09-19

Teile-Nr. Ident-No.	Benennung	Description	Teile-Nr. Ident-No.	Benennung	Description
827347	O-RING 024X001,5	O-RING 24X1,5			
827731	LINSENKSCHEIBE M06X20	COUNTERSUNK SCREW M6X20			
827735	ZYL.SCHRAUBE M03X008	ALLEN SCREW M03X008			
827742	ZYL.SCHRAUBE M04X010	ALLEN SCREW M4X10			
828001	SCHEIBE A5,3	DISC A5,3			
835285	SCHAUGLAS	SIGHT GLASS			
835886	SCHRAUBE KB 50X12	SCREW KB 50X12			
837464	TASTENMEMBRAN TRANSPARENT	SWITCH MEMBRANE CLEAR			
837513	HUELSE	SLEEVE			
839212	FLACHDICHTUNG 7X4X880	FLAT SEAL			
839213	FLACHDICHTUNG 7X4X1290	FLAT SEAL			
847622	DRUCKFEDER VD-117A	PRESSURE SPRING VD-117A			
852715	SCHRAUBE KB 40X10	SCREW			
853251	FRONTBLECH VOLLST. PCK	FRONT SHEET			
853258	FRONTPLATTENRAHMEN VOLLST	FRONT PANEL FRAME			
853558	DISPLAY LMG 5278 XUFC	LCD DISPLAY			
853585	FOLIENKLEBEKLEBER VOLLST.	FOIL KEYBOARD			
853992	KABELSATZ F. LCD-DISPLAY	SET OF CABLES FOR LCD-DISPLAY			
854635	EINGABE BILDSCH.KOMPAKTST	OPERATING INPUT UNIT PCK CONTROL			
856848	ABSCHIRMRAHMEN (PCK)	SHIELD FRAME (PCK)			
863682	FOLIENKLEBEKLEBER, F.PCK1	FOIL KEYBOARD, FOR PCK1			

VF100

Baugruppe 20

Elektronische Steuerung

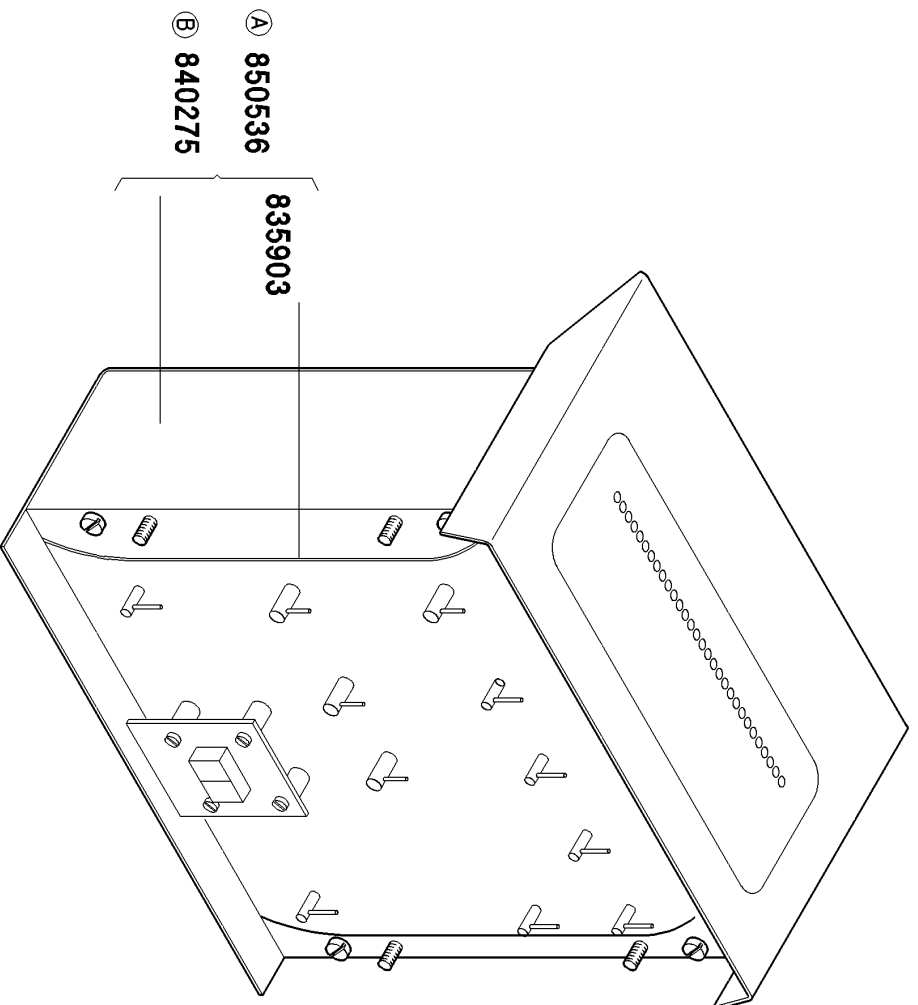
electronic control unit

commande électronique

Logiksteuerung

logik control

commande de logique



Einbaudaten

install informations

dates d'installation

gültig ab :

valid from :

valable de :

Nr. 150 -

(A) Neuteil
new part
nouvelle pièce

(B) Austauschteil
exchange part
pièce de rechange

EL09-20

Teile-Nr. Ident-No.	Benennung	Description
835903	GUMMIMATTE	RUBBER MAT
840275	LOGIK-STEUERUNG 10-70 AT	LOGIC CONTROL
850536	ELEKTRONISCHE STEUERUNG	ELECTRONIC LOGIC CONTROL UNIT
865411	LOGIK-STEUERUNG 10-70, MIT DICHTUNGEN,	LOGIC-CONTROL 10-70,WITH SEALS,
865410	LOGIK-STEUERUNG 10-70, MIT DICHTUNGEN	LOGIC-CONTROL 10-70, WITH SEALS

Teile-Nr. Ident-No.	Benennung	Description
------------------------	-----------	-------------

Teile-Nr. Ident-No.	Benennung	Description
822412	V-RING V-28-S	V-RING V 28-S
827347	O-RING 024X001,5	O-RING 24X1.5
827733	SENKSCHEIBE M6X30	COUNTERSUNK SCREW M6X30
830679	PASSSCHEIBE 22X32X1	SHIM RING 22X32X1
833183	O-RING 49X1,5	O-RING 49X1,5
833217	MANOMETERGLAS	MANOMETER GLASS
834868	SKALENKNOPF GROSS	SCALE KNOB BIG
835285	SCHAUGLAS	SIGHT GLASS
837464	TASTENMEMBRAN TRANSPARENT	SWITCH MEMBRANE CLEAR
837513	HUELSE	SLEEVE
837521	STOPFEN	PLUG
837896	PASSSCHEIBE 22X32X0,2	SHIM RING 22/32X0.2
839212	FLACHDICHTUNG 7X4X880	FLAT SEAL
840462	SICHERUNGSRING 22X1,2	SNAP RING
844237	FRONTPLATTENRAHMEN VOLLST	FRONT PANEL FRAME
844238	FLACHDICHTUNG 7X4X1363	FLAT SEAL
856031	Frontplattenrahm. vorm. M. Hebev.	Front panel frame compl.
856032	Frontplatte vormontiert o. Hebev.	Front panel frame compl.

Teile-Nr. Ident-No.	Benennung	Description
------------------------	-----------	-------------

VF100

Baugruppe 21

Frontplatte

front panel

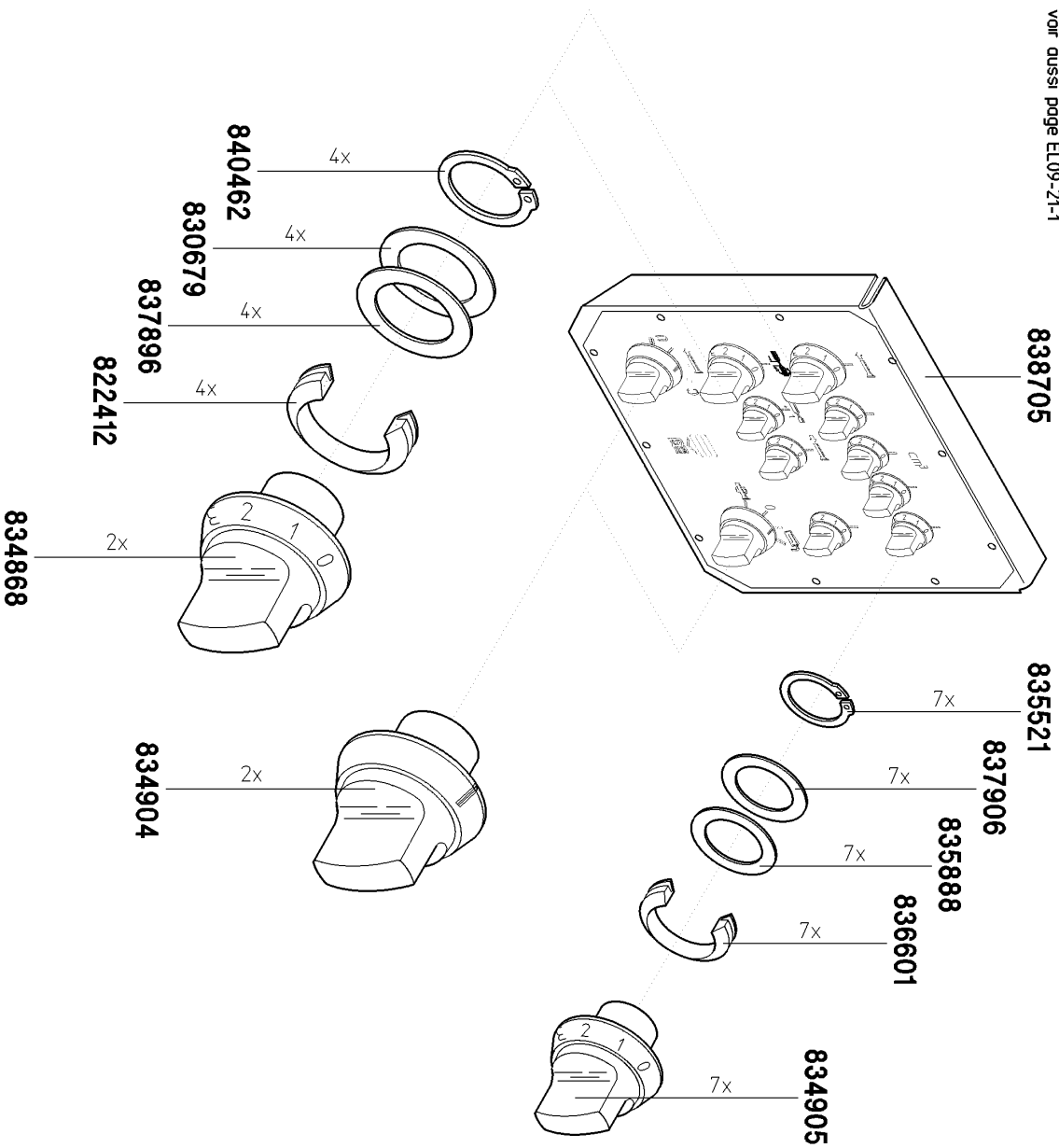
tableau de commande

Logiksteuerung

logik control

commande de logique

siehe auch Seite EL09-21-1
see page EL09-21-1 too
voir aussi page EL09-21-1



Einbaudaten

install informations

dates d'installation

gültig ab :

valid from :

valable de :

Nr. 150 -

Teile-Nr. Ident-No.	Benennung	Description
822412	V-RING V-28-S	V-RING V 28-S
830679	PASSSCHEIBE 22X32X1	SHIM RING 22X32X1
834868	SKALENKNOPF GROSS	SCALE KNOB BIG
834904	STELLKNOPF	ADJUSTING SCREW
834905	SKALENKNOPF MITTEL	SCALE KNOB MIDDLE
835521	SICHERUNGSRING 16X1	CIRCLIP 16X1
835888	STUETZSCHEIBE S16X22X1	STAND DISC S16X22X1
836601	V-RING V-18-S	V-RING V18-S
837896	PASSSCHEIBE 22X32X0,2	SHIM RING 22/32X0.2
837906	PASSSCHEIBE 16X22X0,2	SHIM RING 16X22X0.2
838705	FRONTBLECH MIT STELLKNÖPFEN	FRONT PANEL WITH ADJUSTING KNOBS
840462	SICHERUNGSRING 22X1,2	SNAP RING

Teile-Nr. Ident-No.	Benennung	Description
------------------------	-----------	-------------

VF100

Baugruppe 22

Elektronische Steuerung

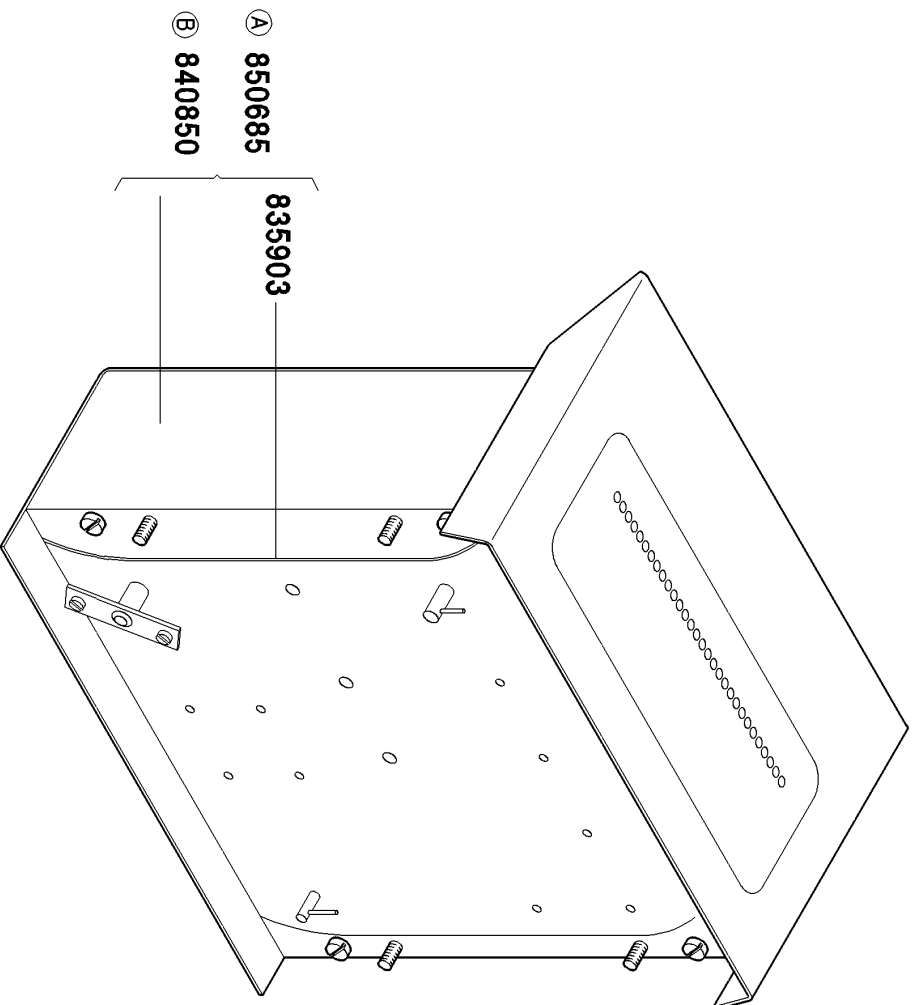
electronic control unit

commande électronique

Füllsteuerung

filling control

commande de remplissage



Einbaudaten

install informations

dates d'installation

gültig ab :
valid from :
valable de :

Nr. 150 -

- (A) NeuTeil
new part
nouvelle pièce
- (B) Austauschteil
exchange part
pièce dechange

EL09-22

Teile-Nr. Ident-No.	Benennung	Description
835903	GUMMIMATTE	RUBBER MAT
840850	STEUERUNG-FUELLEN AT	CONTROL-FILL AT
850685	ELEKTRONISCHE STEUERUNG	ELECTRONIC FILLING CONTROL
865409	FÜLL-STEUERUNG 10-72, MIT DICHTUNGEN, AT	CONTROL UNIT 10-72, WITH SEALS, EXCHANGE
865408	FÜLL-STEUERUNG 10-72, MIT DICHTUNGEN	ELECTRONIC CONTROL, 10-72, WITH SEALS

Teile-Nr. Ident-No.	Benennung	Description
------------------------	-----------	-------------

VF100

Baugruppe 21, 23, 25, 28

Frontplatte

front panel

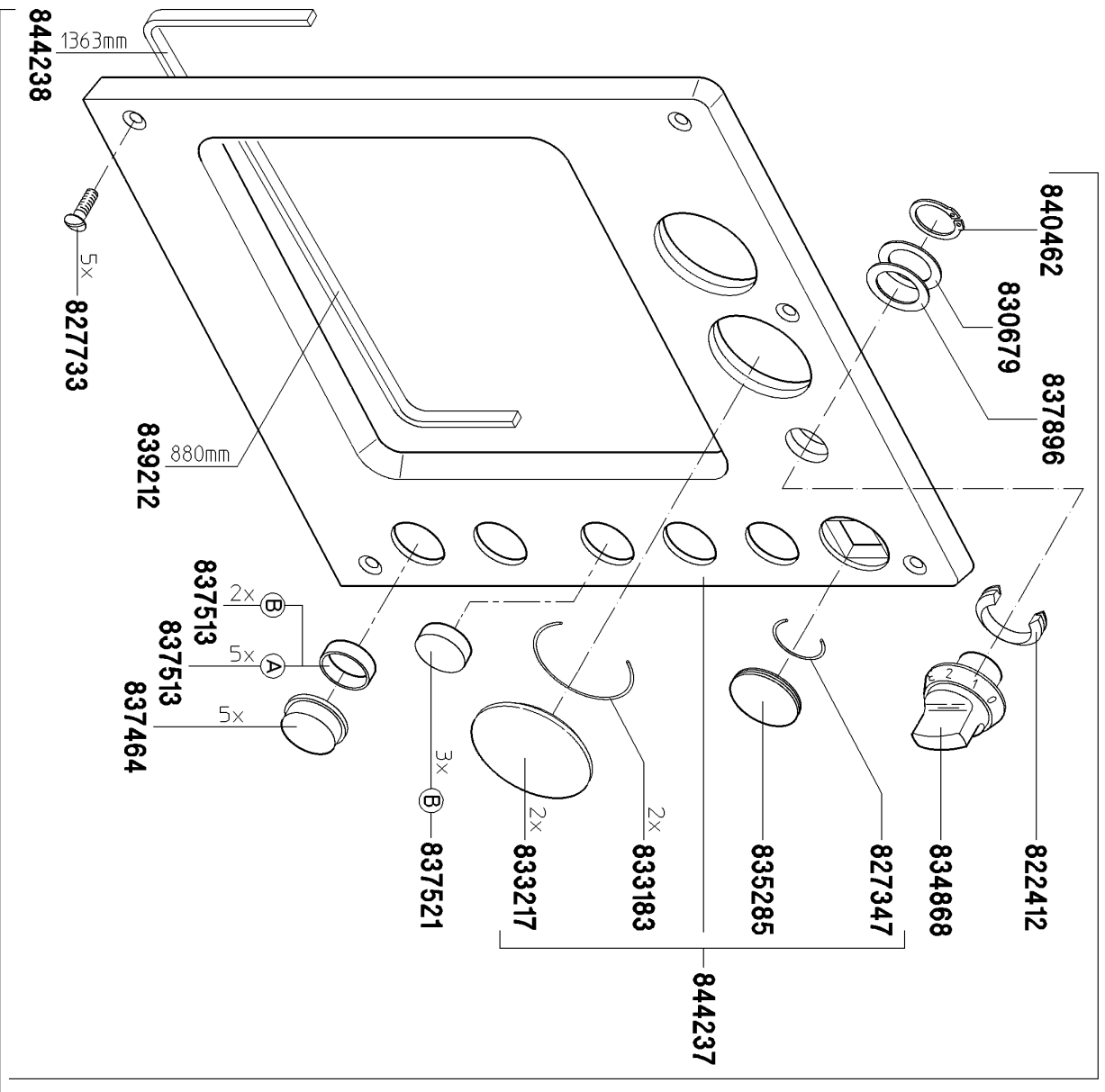
tableau de commande

09-21
Logiksteuerung
logik control
commande de logique

09-23
Füllsteuerung
filling control
commande de remplissage

09-25
MC-Steuerung
MC-control
commande de micro ordinateur

09-28
MC-Füllsteuerung
MC-filling control
commande de micro ordinateur remplissage



Einbaudaten

install informations

dates d'installation

gültig ab :
valid from :
valable de :

Nr. 150 -

A 856031
B 856032

A mit Hebevorrichtung
with hoisting device
avec dispositif de levage
B ohne Hebevorrichtung
without hoisting device
sans dispositif de levage

EL09-214

Teile-Nr. Ident-No.	Benennung	Description
822412	V-RING V-28-S	V-RING V 28-S
827347	O-RING 024X001,5	O-RING 24X1,5
827733	SENKSCHRAUBE M6X30	COUNTERSUNK SCREW M6X30
830679	PASSSCHEIBE 22X32X1	SHIM RING 22X32X1
833183	O-RING 49X1,5	O-RING 49X1,5
833217	MANOMETERGLAS	MANOMETER GLASS
834868	SKALENKNOPF GROSS	SCALE KNOB BIG
835285	SCHAUGLAS	SIGHT GLASS
837464	TASTENMEMBRAN TRANSPARENT	SWITCH MEMBRANE CLEAR
837513	HUELSE	SLEEVE
837521	STOPFEN	PLUG
837896	PASSSCHEIBE 22X32X0,2	SHIM RING 22/32X0.2
839212	FLACHDICHTUNG 7X4X880	FLAT SEAL
840462	SICHERUNGSRING 22X1,2	SNAP RING
844237	FRONTPLATTENRAHMEN VOLLST	FRONT PANEL FRAME
844238	FLACHDICHTUNG 7X4X1363	FLAT SEAL
856031	Frontplattenrahm. vorm. M. Hebev.	Front panel frame compl.
856032	Frontplatte vormontiert o. Hebev.	Front panel frame compl.

Teile-Nr. Ident-No.	Benennung	Description
------------------------	-----------	-------------

VF100

Baugruppe 23

Frontplatte

front panel

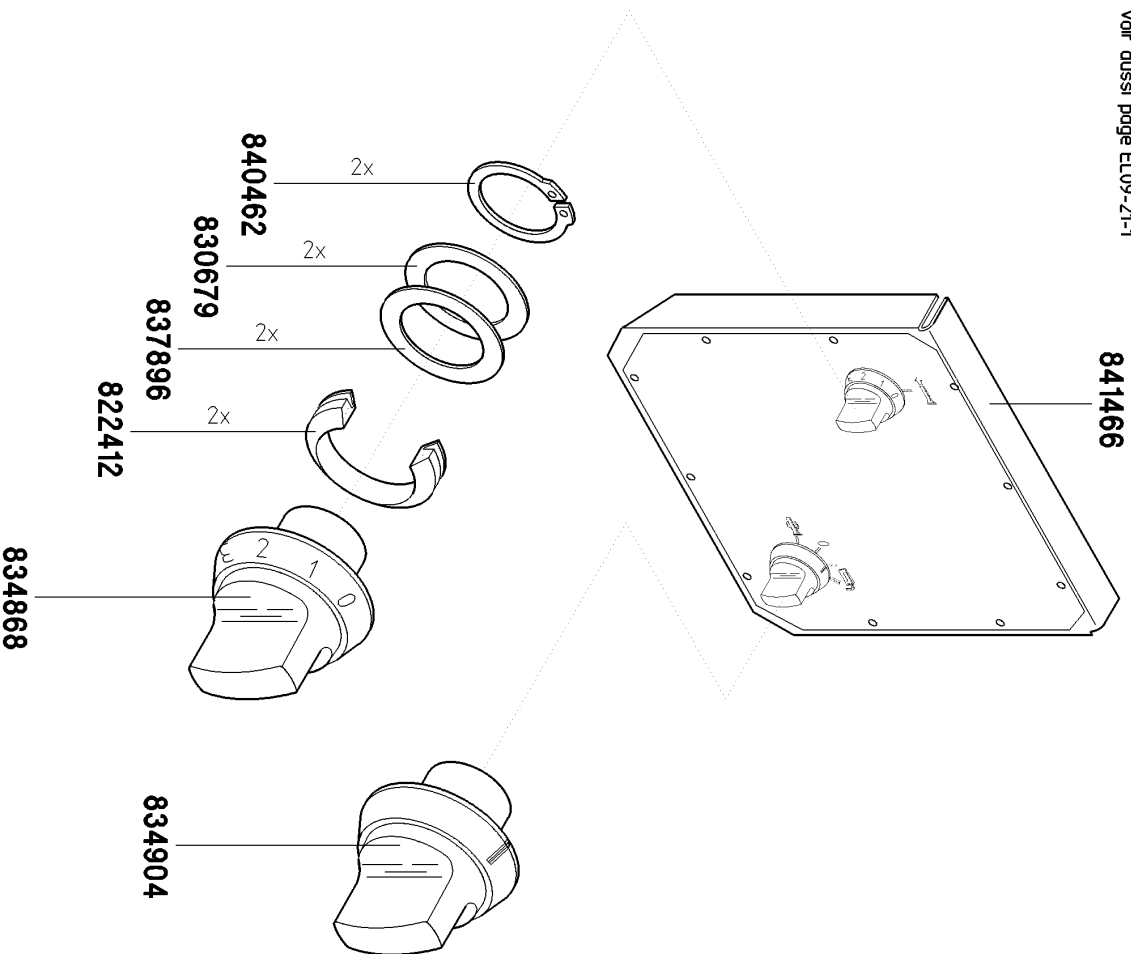
tableau de commande

Füllsteuerung

filling control

commande de remplissage

siehe auch Seite EL09-21-1
see page EL09-21-1 too
voir aussi page EL09-21-1



Einbaudaten

install informations

dates d'installation

gültig ab :
valid from :
valable de :

Nr. 150 -

Teile-Nr. Ident-No.	Benennung	Description
822412	V-RING V-28-S	V-RING V 28-S
830679	PASSSCHEIBE 22X32X1	SHIM RING 22X32X1
834868	SKALENKNOPF GROSS	SCALE KNOB BIG
834904	STELLKNOPF	ADJUSTING SCREW
837896	PASSSCHEIBE 22X32X0,2	SHIM RING 22/32X0.2
840462	SICHERUNGSRING 22X1,2	SNAP RING
841466	FRONTPLATTE KPL.FUELLEN	FRONT PANEL

Teile-Nr. Ident-No.	Benennung	Description
------------------------	-----------	-------------

VF100

Baugruppe 25

Frontplatte

front panel

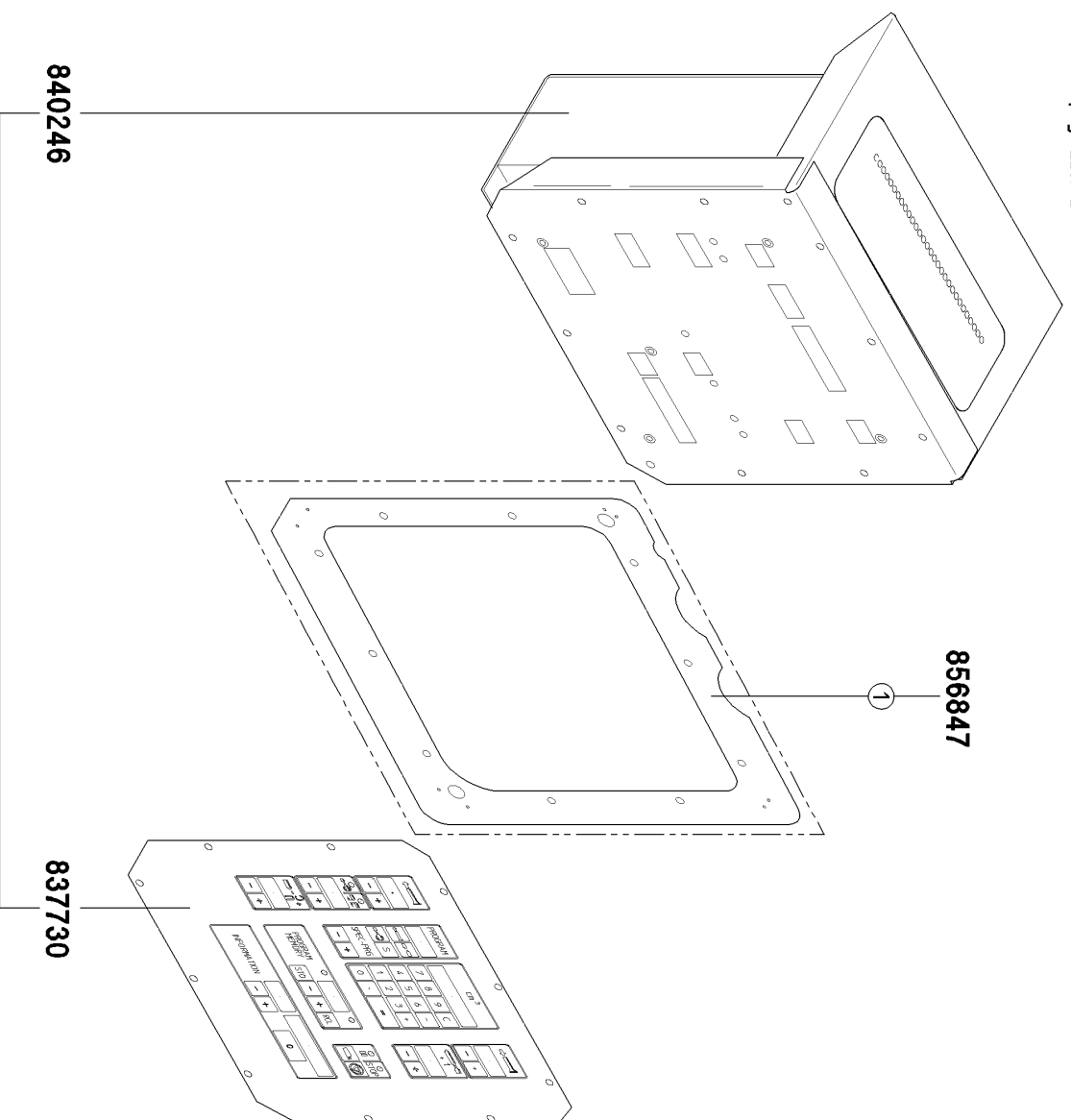
tableau de commande

MC-Steuerung

MC-control

commande de micro ordinateur

siehe auch Seite EL09-21-1
see page EL09-21-1 too
voir aussi page EL09-21-1



840246

Ⓐ 840248
Ⓑ 840274

837730

Einbaudaten

gültig ab :
valid from :
valable de :

install informations

dates d'installation

Nr. 150-

Ⓛ Nr. 1698-

- Ⓐ** Neuteil
new part
nouvelle piece
- Ⓑ** Austauschteil
exchange part
piece dechange

EL09-25

Teile-Nr. Ident-No.	Benennung	Description
837730	FOLIEN-TASTATUR VOLLST.	FOIL KEYBOARD COMPL.
840246	MC-STEUERUNG MIT ANZEIGE	MICRO COMPUTER CONTROL WITH INDICATION
840248	STEUERG.M.ANZEIGE U.TASTA	MC-CONTROL WITH INDICATION AND KEYBOARD
840274	MC-STEUERUNG 10-74 AT	MICRO COMPUTER CONTROL IN EXCHANGE
856847	ABSCHIRMRAHMEN F.MC VERPACKT	SHIELD FRAME FOR PACKAGING MC
840248	STEUERG.M.ANZEIGE U.TASTA	MC-CONTROL WITH INDICATION AND KEYBOARD
865406	MC-STEUERUNG M.ANZEIGE+TASTATUR+DICHTUNG	MC-CONTROL W.INDICATION+KEYBOARD+SEALS
865407	MC-STEUERUNG 10-74, MIT DICHTUNGEN, (AT)	MC-CONTROL 10-74, WITH SEALS, (EXCHANGE)
865406	MC-STEUERUNG M.ANZEIGE+TASTATUR+DICHTUNG	MC-CONTROL W.INDICATION+KEYBOARD+SEALS

Teile-Nr. Ident-No.	Benennung	Description
------------------------	-----------	-------------

VF100

Baugruppe 21, 23, 25, 28

Frontplatte

front panel

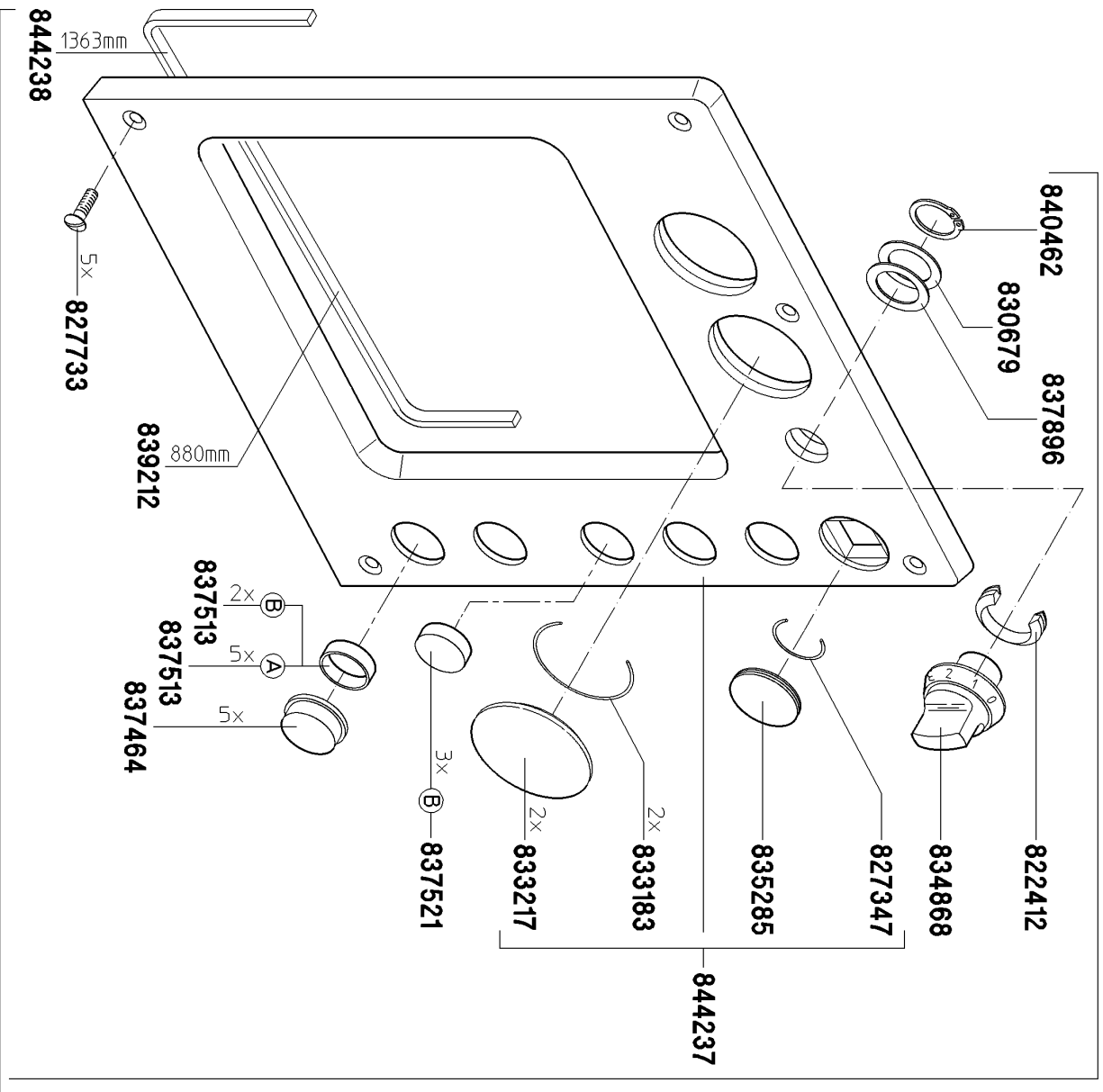
tableau de commande

09-21
Logiksteuerung
logik control
commande de logique

09-23
Füllsteuerung
filling control
commande de remplissage

09-25
MC-Steuerung
MC-control
commande de micro ordinateur

09-28
MC-Füllsteuerung
MC-filling control
commande de micro ordinateur remplissage



Ⓐ **856031**
Ⓑ **856032**

Einbaudaten

install informations

dates d'installation

gültig ab :
valid from :
valable de :

Nr. 150 -

Ⓐ mit Hebevorrichtung
with hoisting device
avec dispositif de levage

Ⓑ ohne Hebevorrichtung
without hoisting device
sans dispositif de levage

EL09-214

Teile-Nr. Ident-No.	Benennung	Description	Teile-Nr. Ident-No.	Benennung	Description
822412	V-RING V-28-S	V-RING V 28-S			
827347	O-RING 024X001,5	O-RING 24X1,5			
827733	SENKSCHRAUBE M6X30	COUNTERSUNK SCREW M6X30			
830679	PASSSCHEIBE 22X32X1	SHIM RING 22X32X1			
833183	O-RING 49X1,5	O-RING 49X1,5			
833217	MANOMETERGLAS	MANOMETER GLASS			
834868	SKALENKNOPF GROSS	SCALE KNOB BIG			
835285	SCHAUGLAS	SIGHT GLASS			
837464	TASTENMEMBRAN TRANSPARENT	SWITCH MEMBRANE CLEAR			
837513	HUELSE	SLEEVE			
837521	STOPFEN	PLUG			
837896	PASSSCHEIBE 22X32X0,2	SHIM RING 22/32X0.2			
839212	FLACHDICHTUNG 7X4X880	FLAT SEAL			
840462	SICHERUNGSRING 22X1,2	SNAP RING			
844237	FRONTPLATTENRAHMEN VOLLST	FRONT PANEL FRAME			
844238	FLACHDICHTUNG 7X4X1363	FLAT SEAL			
856031	Frontplattenrahm. vorm. M. Hebev.	Front panel frame compl.			
856032	Frontplatte vormontiert o. Hebev.	Front panel frame compl.			

VF100

Baugruppe 26

Steuer-IPC für Bildschirmsteuerung (SIPC)

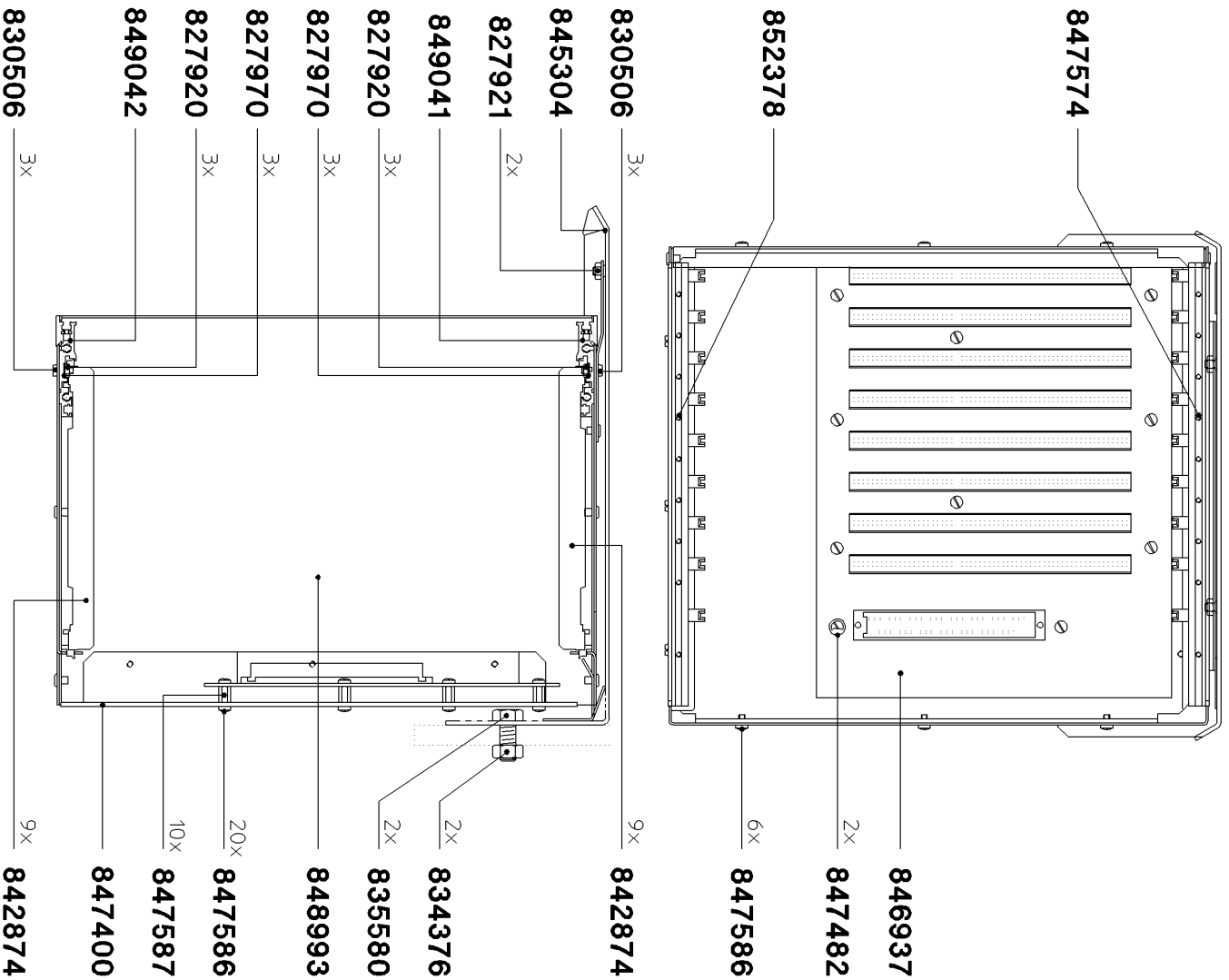
control-IPC for monitor control operation (SIPC)

commande IPC pour l'écran de commande (SIPC)

Gehäuse für Einschübe

housing for electronic set

boîte pour complet électronique



Einbaudaten

install informations

dates d'installation

gültig ab : Nr.
valid from : No.
valable de : No.

600-1352

Teile-Nr. Ident-No.	Benennung	Description	Teile-Nr. Ident-No.	Benennung	Description
827920	SECHSKANTMUTTER M03	HEX.NUT M3			
827921	SECHSKANTMUTTER M04	HEX.NUT M4			
827970	SCHEIBE 03,2	DISC 3,2			
830506	ZYL.SCHRAUBE M03X008	ALLEN SCREW M3X8			
834376	SECHSKANTMUTTER M08	HEXAGON NUT M8			
835580	SECHSKT.SCHR.M08X020	HEX.SCREW M08X020			
842874	FUEHRUNGSSCHIENE 160 TIEF	GUIDE RAIL			
845304	SCHUTZBLECH VOLLST.	GUARD PLATE COMPL.			
846937	AT-BUS PLATINE TYP PCB-8	AT-BUS BOARD			
847400	AUFNAHMEPLATTE	LOCATION PLATE			
847482	FAECHERSCHEIBE J 3.2	SHIM J 3.2			
847574	GEWINDESTREIFEN 42TE	THREAD STRIP 42TE			
847586	LINSENSCHRAUBE M3X5	SCREW M3X5			
847587	ABSTANDSBOLZEN M3X8JJ	DISTANCE BOLT M3X8JJ			
848993	GEHAEUSE VOLLST.	HOUSING COMPL.			
849041	TRAEGERSCHIENE KM6-II VO	CARRYING IRON HOOP			
849042	TRAEGERSCHIENE KM6-II VU	CARRYING IRON HOOP			
852378	GEWINDESTREIFEN 42TE	Theard strip			
852378	GEWINDESTREIFEN 42TE	Theard strip			

VF100

Baugruppe 26

Steuer-IPC für Bildschirmsteuerung (SIPC)

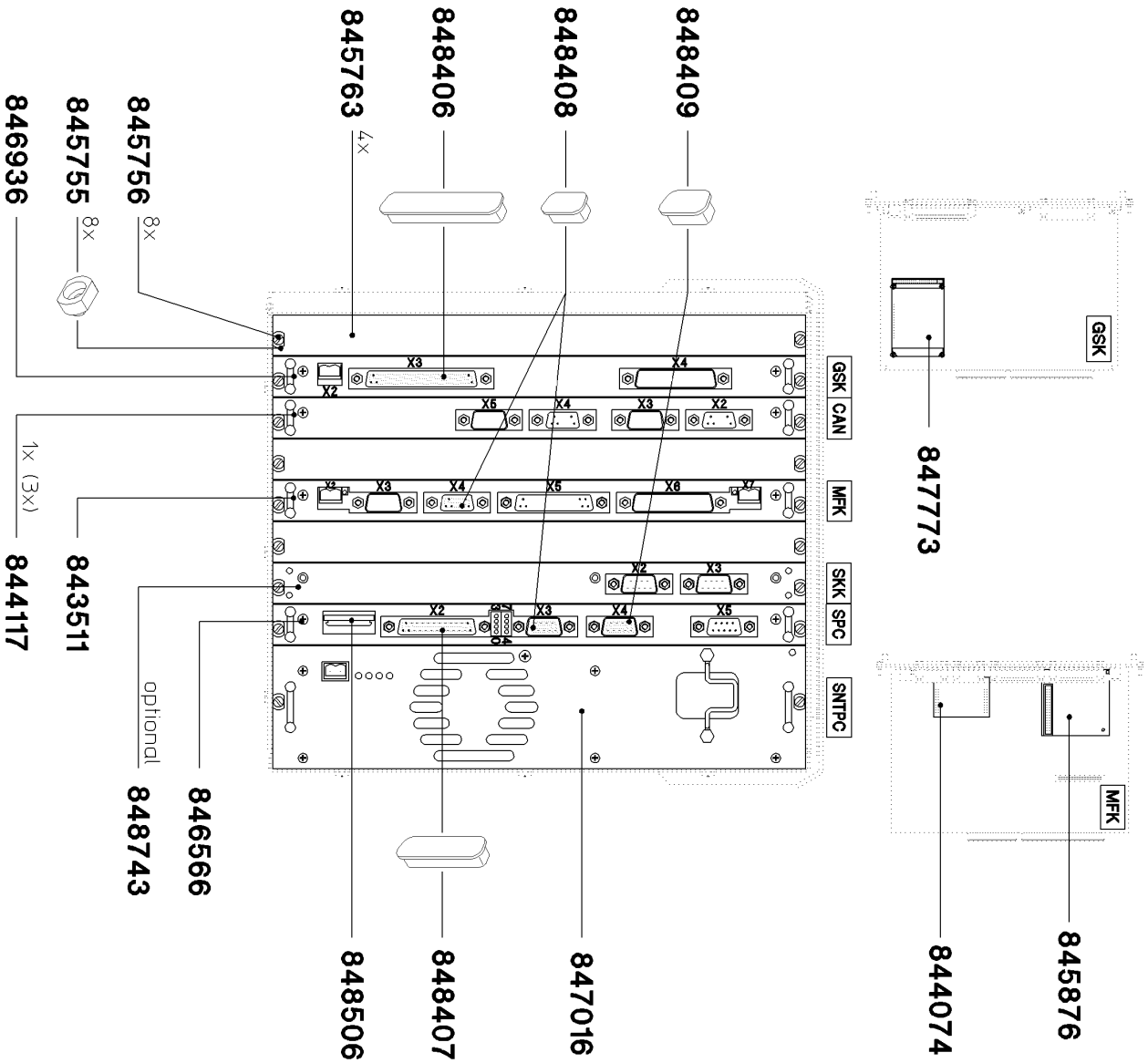
control-IPC for monitor control operation (SIPC)

commande IPC pour l'écran de commande (SIPC)

Blindabdeckung, Einschübe

blinking cover, electronic set

capot d'oplturation, complet électronique



Einbaudaten

install informations

dates d'installation

gültig ab : Nr.
valid from : No.
valdble de : No.

600-1352

Teile-Nr. Ident-No.	Benennung	Description
843511	MULTIFUNKTIONSKARTE MFK	MULTI-FUNCTION-CARD
844074	KONFIGURATIONSMOD. F. MFK	CONFIGURATION MODULE
844117	CAN-KARTE	COMMUNICATION-CARD
845755	NIPPEL	METAL NIPPLE
845756	HALSSCHRAUBE M2,5X11	SCREW M2,5X11
845763	BLINDABDECKUNG 4TE,6HE	PARTIAL FRONT PLATE
845876	VAKUUMREGELUNG VKR	VACUUM CONTROL VKR
846566	EINSCHUB PC 486DX TYP SPC	ELEKTRONIC CONTROL IPC
846936	GRAFIK-SPEICHERKARTE GSK	GRAPHIC MEMORY CARD
847016	NETZTEIL TYP SNTPC	POWER NETWORK TYPE SNTPC
847773	PROGRAMMSPEICHER VOLLST.	PROGRAM MEMORY
848406	STAUBKAPPE 37POL-BUCHSE	DUST GUARD COVER
848407	STAUBKAPPE 25POL-BUCHSE	DUST GUARD COVER
848408	STAUBKAPPE 9POL-BUCHSE	DUST GUARD COVER
848409	STAUBKAPPE 9POL-STIFT	DUST GUARD COVER
848506	BATTERIE LITHIUM	BATTERY
848743	SERIELLE KOMUNIKATION SKK	COMMUNICATION CARD
846936	GRAFIK-SPEICHERKARTE GSK	GRAPHIC MEMORY CARD

Teile-Nr. Ident-No.	Benennung	Description
------------------------	-----------	-------------

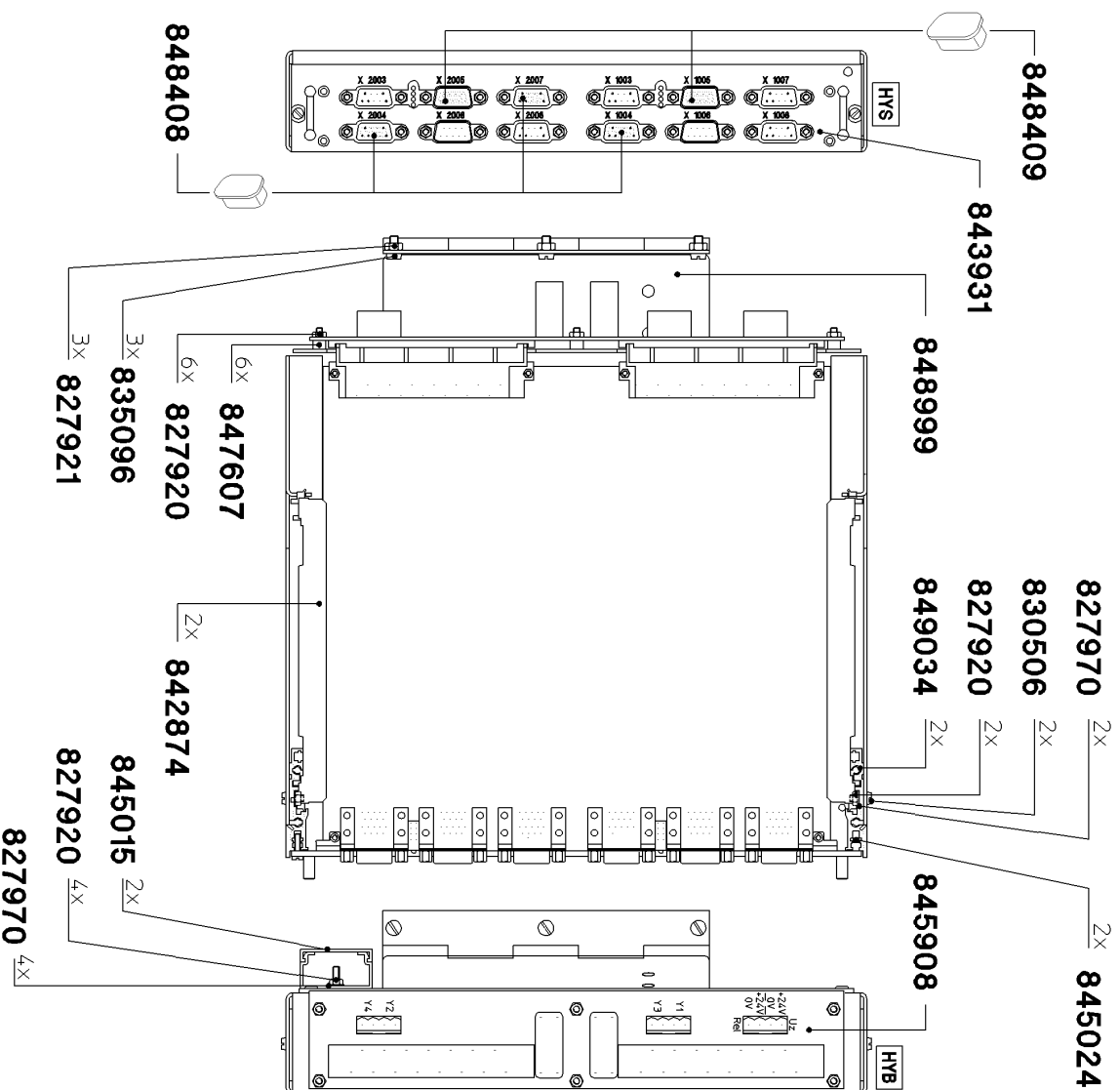
VF100

Baugruppe 26

Steuer-IPC für Bildschirmsteuerung (SIPC)

control-IPC for monitor control operation (SIPC) commande IPC pour l'écran de commande (SIPC)

Hydroservo im Gehäuse hydroservo in housing hydroservo en boîte



Einbaudaten

gültig ab : Nr. install informations dates d'installation
valid from : No. 600-1352
valable de : No.

Teile-Nr. Ident-No.	Benennung	Description
827920	SECHSKANTMUTTER M03	HEX.NUT M3
827921	SECHSKANTMUTTER M04	HEX.NUT M4
827970	SCHEIBE 03,2	DISC 3,2
830506	ZYL.SCHRAUBE M03X008	ALLEN SCREW M3X8
835096	ZYL.SCHRAUBE M04X008	ALLEN SCREW M4X8
842874	FUEHRUNGSSCHIENE 160 TIEF	GUIDE RAIL
843931	HYDROSERVOVERSTAERKER	HYDROSERVO AMPLIFIER
845015	KABELKANAL	CABLE CHANNEL
845024	GEWINDESTREIFEN	THREAD STRIP
845908	LEITERPLATTE HYB	PRINTED CIRCUIT HYB
847607	ABSTANDSROLLE 6/3.4X4	DISTANCE ROLLER RD6/3.4X4
848408	STAUBKAPPE 9POL-BUCHSE	DUST GUARD COVER
848409	STAUBKAPPE 9POL-STIFT	DUST GUARD COVER
848999	BLECHGEHAEUSE KOMPL.	SHEET-METAL HOUSING COMPL.
849034	TRAEGERSCHIENE	CARRYING IRON HOOP

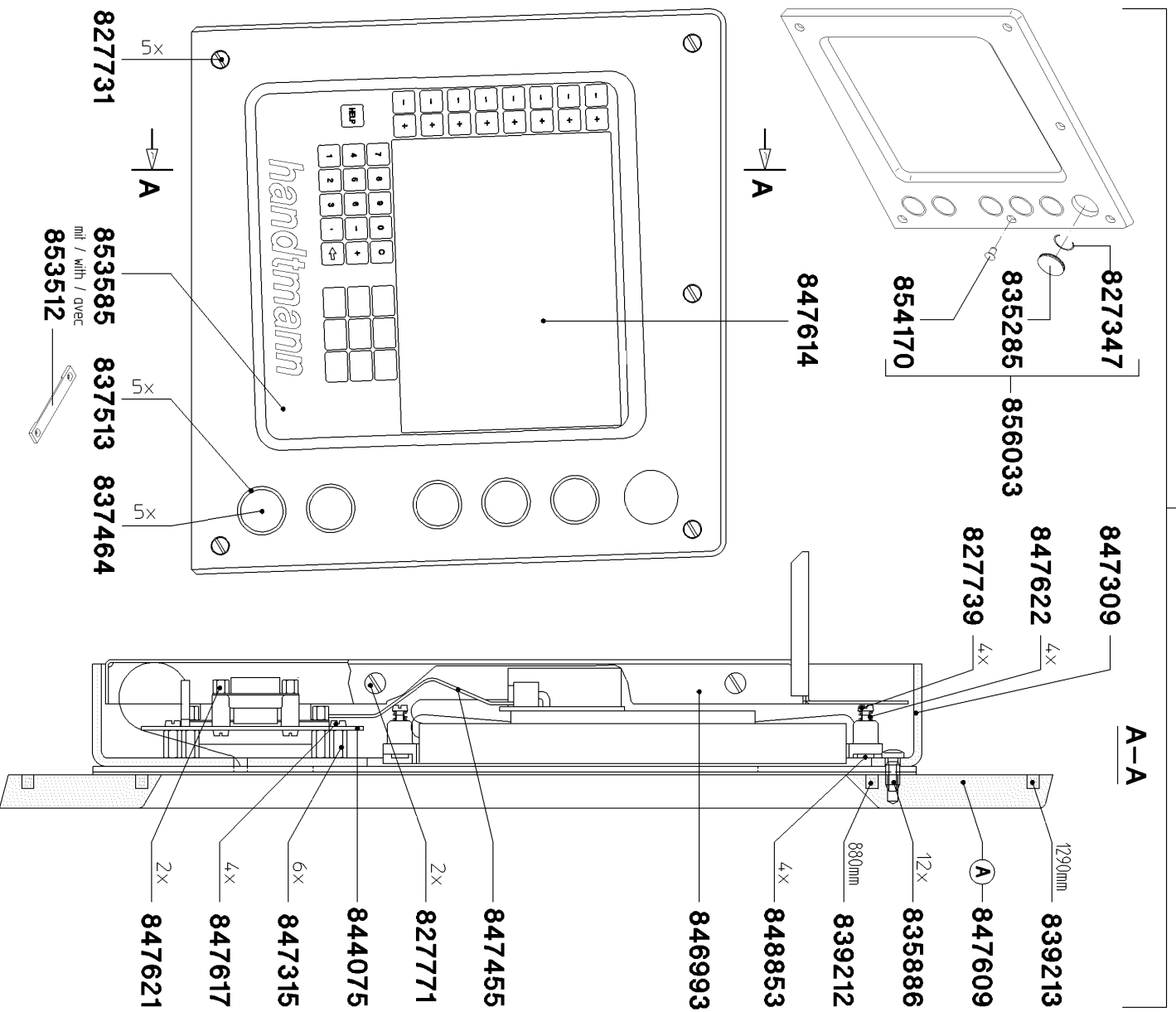
Teile-Nr. Ident-No.	Benennung	Description
------------------------	-----------	-------------

Bildschirmbedienung SIPC

monitor control operation SIPC

écran de commande SIPC

856037



827731

5x

A

853585
mit / with / avec
853512

5x

837513

837464

5x

847309

847622

827739

4x

4x

A-A

129,0mm

839213

A

847609

12x

835886

88,0mm

839212

4x

848853

846993

847455

2x

827771

844075

6x

847315

4x

847617

2x

847621

Einbaudaten

install informations

dates d'installation

gültig ab : Nr.
valid from : No.
valable de : No.

600-1352

A kein Ersatz, nimm

no replacement, take
pas de remplacement, prenez

856033

Teile-Nr. Ident-No.	Benennung	Description
827347	O-RING 024X001,5	O-RING 24X1,5
827731	LINSENKSCHEIBE M06X20	COUNTERSUNK SCREW M6X20
827739	ZYL. SCHRAUBE M03X020	ALLEN SCREW M3X20
827771	SENKSCHEIBE M04X008	COUNTERSUNK SCREW M4X8
835285	SCHAUGLAS	SIGHT GLASS
835886	SCHRAUBE KB 50X12	SCREW KB 50X12
837464	TASTENMEMBRAN TRANSPARENT	SWITCH MEMBRANE CLEAR
837513	HUELSE	SLEEVE
839212	FLACHDICHTUNG 7X4X880	FLAT SEAL
839213	FLACHDICHTUNG 7X4X1290	FLAT SEAL
844075	TASTATURADAPTER TAC	KEYPAD ADAPTER TAC
846993	ABDECKHAUBE VOLLST.	COVER COMPL.
847309	FRONTBLECH	FRONT PLATE
847315	BOLZEN UNC440/361A10AG3	DISTANCE BOLT UNC/M3X10
847455	VERBINDUNGSKABEL 25-PO	CONNECTION CABLE 25-PINS COMPL.
847609	FRONTPLATTENRAHMEN VOLLST	Front panel frame compl.
847614	EL-DISPLAY	EL-DISPLAY
847617	SCHRAUBE 4-40 UNC-2A-1	SCREW 4-40 UNC-2A-1
847621	SCHRAUBVERRIEGELUNG LANG	SCREW LOCKING SYSTEM, LONG
847622	DRUCKFEDER VD-117A	PRESSURE SPRING VD-117A
848853	ISOLIER-DISTANZHUELSE	INSULATING DISTANCE BUSHING
853512	FLACHKABELHALTER	Holder
853585	FOLIEN-TASTATUR VOLLST.	FOIL KEYBOARD
854170	BLINDSTOPFEN	Plug - blind
856033	Frontpl. Rahmen F. Sipc - Ersatzzt.	Front panel frame compl.
856037	BILDSCHIRMBEDIENUNG SIPC-VF100	OPERATING INPUT UNIT FOR SIPC CONTROL
856033	Frontpl. Rahmen F. Sipc - Ersatzzt.	Front panel frame compl.
863682	FOLIEN-TASTATUR, F.PCK1	FOIL KEYBOARD, FOR PCK1

Teile-Nr. Ident-No.	Benennung	Description
------------------------	-----------	-------------

VF100

Baugruppe 28

Elektronische Steuerung

electronic control unit

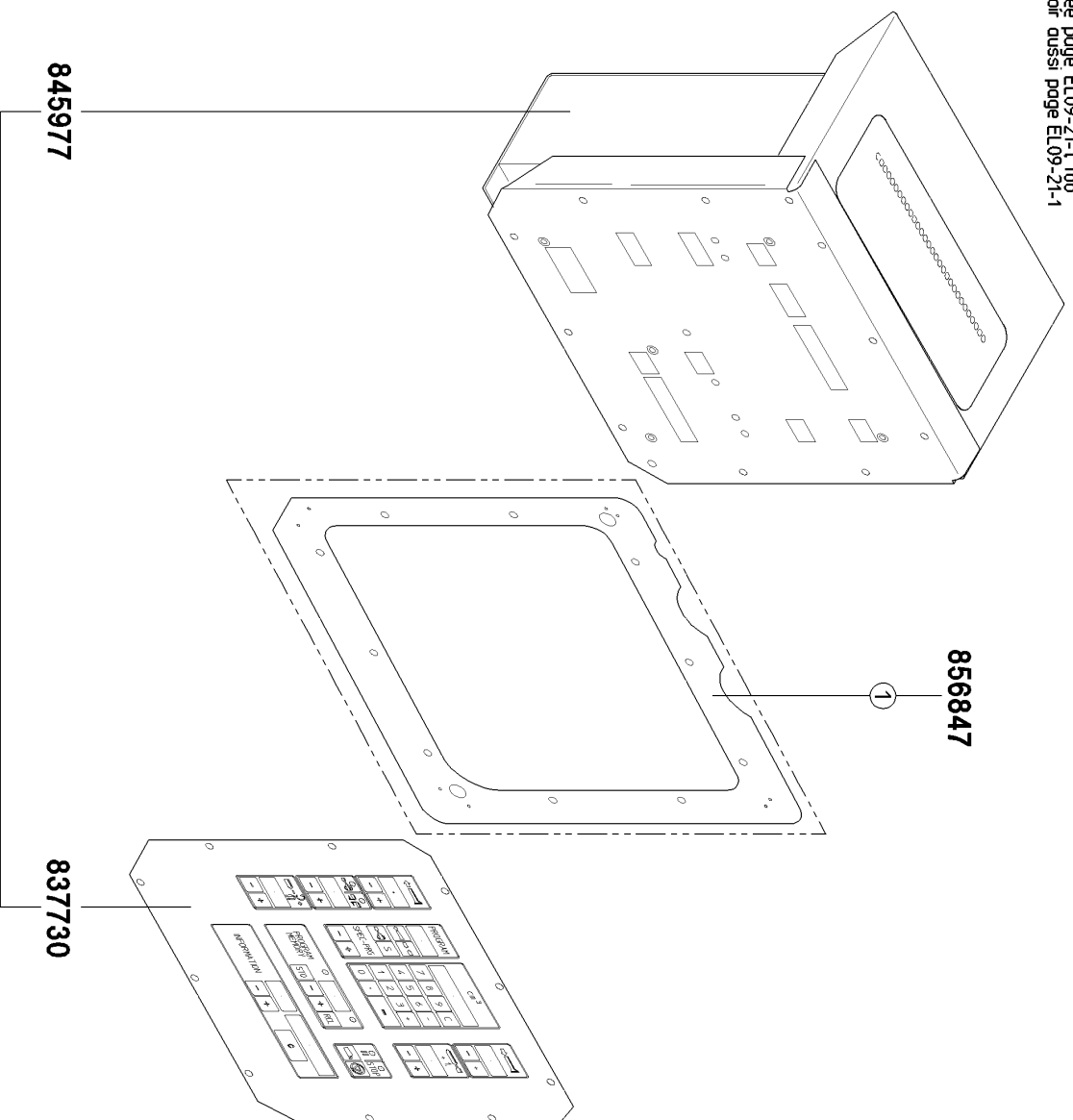
commande électronique

MC-Füllsteuerung (ohne Portionieren, ohne Abdrehen)

MC-filling control (without portioning, without linking)

commande de micro ordinateur remplissage (sans doser, sans torsionneur)

siehe auch Seite EL09-21-1
see page EL09-21-1, 100
voir aussi page EL09-21-1



Ⓐ 846859
Ⓑ 846860

Einbaudaten

install informations

dates d'installation

gültig ab :
valid from :
valable de :

Nr. 150 -

① Nr. 1698 -

Ⓐ Neuheit
new part
nouvelle pièce
Ⓑ Austauschteil
exchange part
pièce de change

EL09-28

Teile-Nr. Ident-No.	Benennung	Description	Teile-Nr. Ident-No.	Benennung	Description
837730	FOLIENSTATUR VOLLST.	FOIL KEYBOARD COMPL.			
845977	MC-FUELLSTEUERUNG M.ANZ.	MC-FILLING CONTROL UNIT WITH INDICATION			
846859	FUELLSTEUERG.M.ANZ.U.TAST	MC-FILLING CONTROL UNIT WITH INDICATION			
846860	MC-FUELLSTEUERG.10-78, (AT)	MC-FILLING CONTROL UNIT 10-78			
856847	ABSCHIRMRAHMEN F.MC VERPACKT	SHIELD FRAME FOR PACKAGING MC			

VF100

Baugruppe 21, 23, 25, 28

Frontplatte

front panel

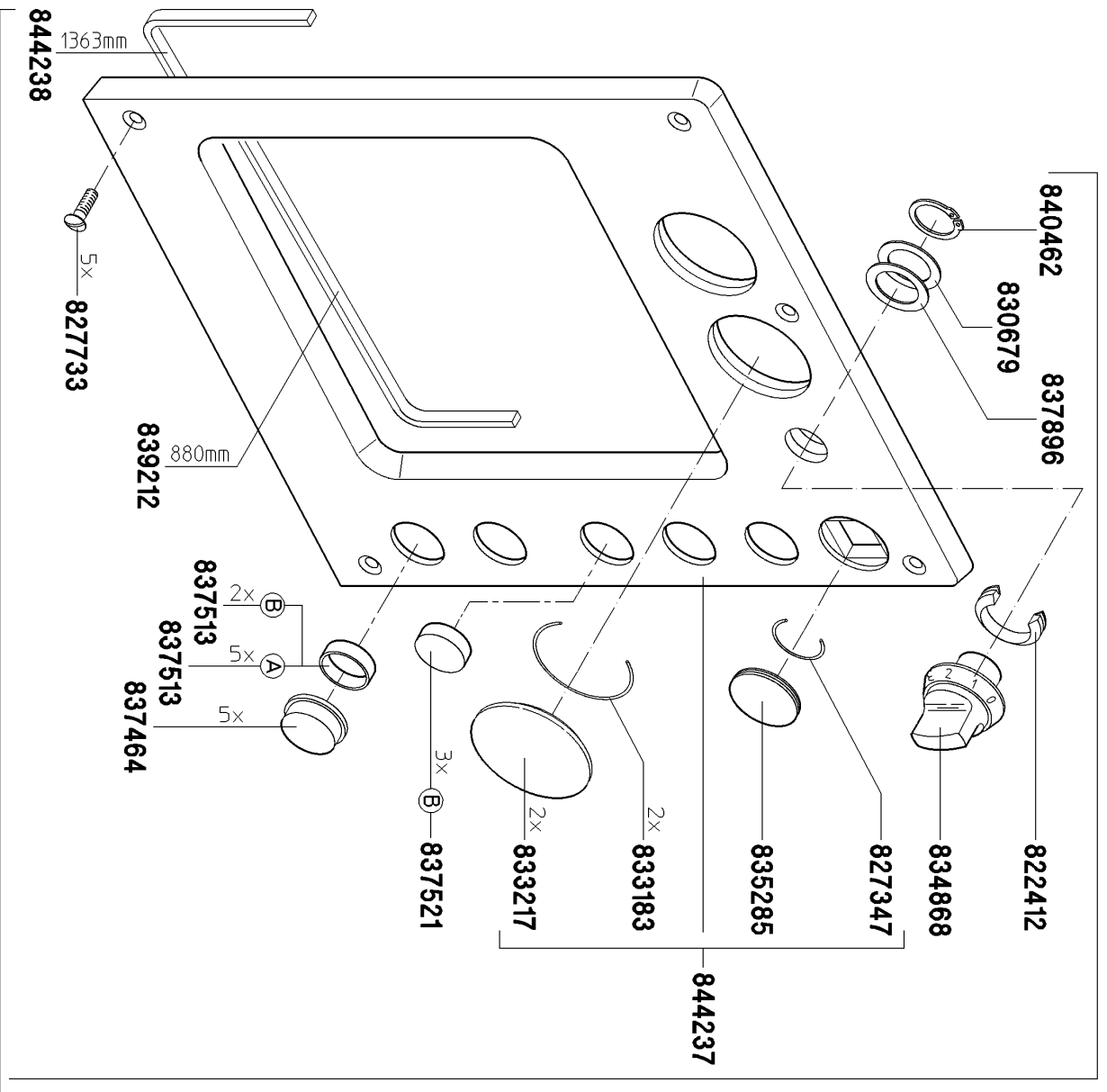
tableau de commande

09-21
Logiksteuerung
logik control
commande de logique

09-23
Füllsteuerung
filling control
commande de remplissage

09-25
MC-Steuerung
MC-control
commande de micro ordinateur

09-28
MC-Füllsteuerung
MC-filling control
commande de micro ordinateur remplissage



Einbaudaten

install informations

dates d'installation

gültig ab :
valid from :
valable de :

Nr. 150 -

(A) 856031
(B) 856032

(A) mit Hebevorrichtung
with hoisting device
avec dispositif de levage
(B) ohne Hebevorrichtung
without hoisting device
sans dispositif de levage

EL09-214

Teile-Nr. Ident-No.	Benennung	Description
822412	V-RING V-28-S	V-RING V 28-S
827347	O-RING 024X001,5	O-RING 24X1,5
827733	SENKSCHRAUBE M6X30	COUNTERSUNK SCREW M6X30
830679	PASSSCHEIBE 22X32X1	SHIM RING 22X32X1
833183	O-RING 49X1,5	O-RING 49X1,5
833217	MANOMETERGLAS	MANOMETER GLASS
834868	SKALENKNOPF GROSS	SCALE KNOB BIG
835285	SCHAUGLAS	SIGHT GLASS
837464	TASTENMEMBRAN TRANSPARENT	SWITCH MEMBRANE CLEAR
837513	HUELSE	SLEEVE
837521	STOPFEN	PLUG
837896	PASSSCHEIBE 22X32X0,2	SHIM RING 22/32X0.2
839212	FLACHDICHTUNG 7X4X880	FLAT SEAL
840462	SICHERUNGSRING 22X1,2	SNAP RING
844237	FRONTPLATTENRAHMEN VOLLST	FRONT PANEL FRAME
844238	FLACHDICHTUNG 7X4X1363	FLAT SEAL
856031	Frontplattenrahm. vorm. M. Hebev.	Front panel frame compl.
856032	Frontplatte vormontiert o. Hebev.	Front panel frame compl.

Teile-Nr. Ident-No.	Benennung	Description
------------------------	-----------	-------------

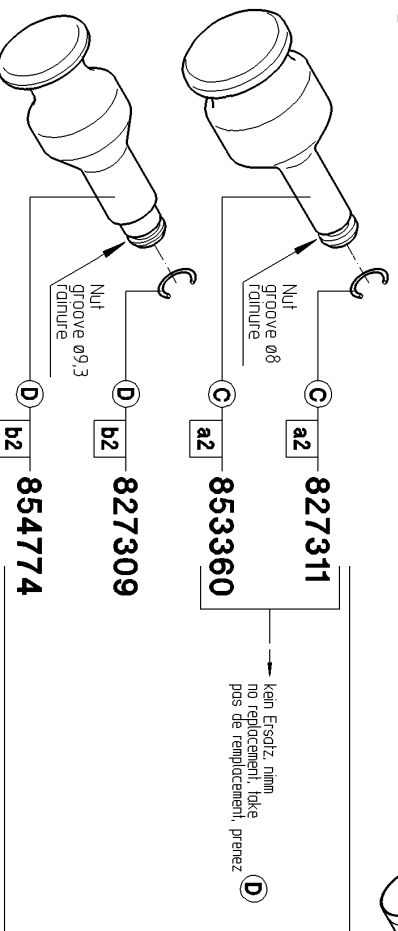
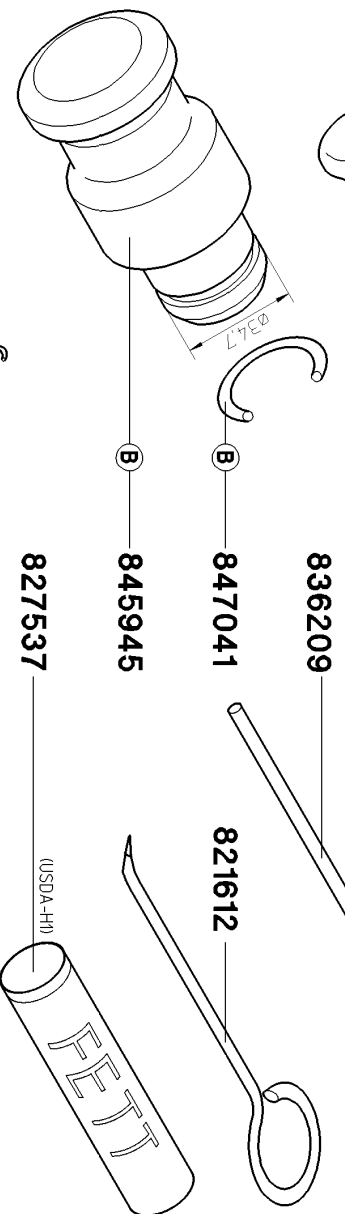
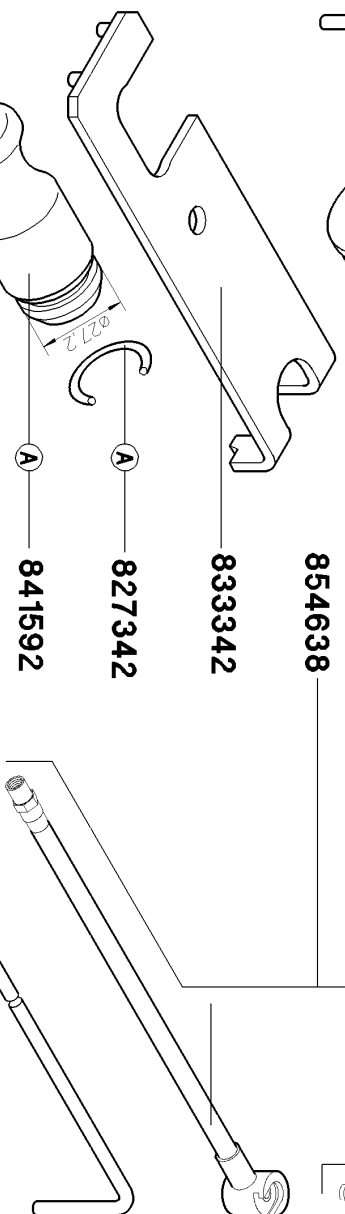
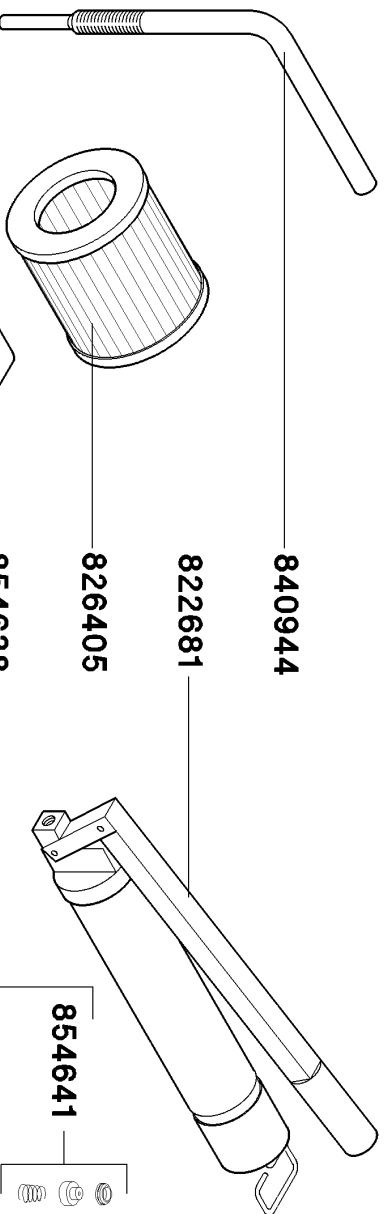
VF100

Baugruppe 29

Zubehör

accessories

accessoires



siehe Seite
see page
voir page
E109-12-3

Einbaudaten

install informations

dates d'installation

gültig ab :
valid from :
valable de :

Nr. 150-

- A** Wasserabscheider Auslaufseitig
water separator outlet side
séparateur d'eau ou côté de sortie
- B** Wasserabscheider Rückseitig
water separator back side
séparateur d'eau à l'arrière
- +D** Wasserabscheider Rückseitig -füllen ohne Vakuum
water separator back side -filling without vacuum
séparateur d'eau à l'arrière -remplir sans vide

E109-29-1

Teile-Nr. Ident-No.	Benennung	Description	Teile-Nr. Ident-No.	Benennung	Description
821612	AUSHEBEHAKEN	LIFTING OUT HOOK			
822681	HANDHEBELPRESSE	HANDPRESS E 470			
826405	FILTERPATRONE C75	FILTER INSERT C75			
827309	O-RING 008X002	O-RING 08X2			
827311	O-RING 009X002	O-RING 9X2,5			
827342	O-RING 020X003	O-RING 20X3			
827537	HANDTMANN SPEZIALFETT	SPECIAL GREASE			
833342	SCHLUESSEL VOLLST.	KEY COMPL.			
836209	STOESSEL	TAPPET			
840944	AUSHEBEWERKZEUG	LIFTING OUT TOOL			
841592	STOPFEN	PLUG			
845945	STOPFEN	PLUG			
847041	O-RING 030X004	O-RING			
853360	STOPFEN	Plug			
854638	GUMMIPANZERSCHLAUCH M.SCH	RUBBER HOSE WITH SLIDING COUPLING			
854641	DICHTUNGSSATZ 3-TEILIG	SET OF SEALS (3 PARTS)			
854774	STOPFEN F. RWA	Plug for water seperator backside			
854774	STOPFEN F. RWA	Plug for water seperator backside			

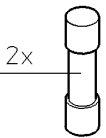
Teile-Nr. Ident-No.	Benennung	Description
820038	HINWEISSCHILD DEUTSCH	INDICATING PLATE GERMAN
820039	HINWEISSCHILD ENGLISCH	INDICATING PLATE ENGLISH
820040	HINWEISSCHILD FRANZÖSISCH	INDICATING PLATE FRANCAIS
820041	HINWEISSCHILD HOLLÄNDISCH	INDICATING PLATE HOLLANDS
820042	HINWEISSCHILD FINNISCH	INDICATING PLATE SUOMI
820149	HINWEISSCHILD JUGOSLAW.	INDICATING PLATE JUGOSLOVENSKI
821001	HINWEISSCHILD DEUTSCH	INDICATING PLATE GERMAN
821002	HINWEISSCHILD ENGLISCH	INDICATING PLATE ENGLISH
821003	HINWEISSCHILD FRANZÖSISCH	INDICATING PLATE FRANCAIS
821004	HINWEISSCHILD HOLLÄNDISCH	INDICATING PLATE HOLLANDS
821005	HINWEISSCHILD FINNISCH	INDICATING PLATE SUOMI
821006	HINWEISSCHILD JUGOSLAW.	INDICATING PLATE JUGOSLOVENSKI
839966	SERVICE-SCHILD DEUTSCH	SERVICE-LABEL D
839967	SERVICE-SCHILD ENGLISCH	SERVICE-LABEL
839968	SERVICE-SCHILD FRANZOES.	SERVICE-LABEL
840133	SERVICE-SCHILD SPANISCH	SERVICE-LABEL
840145	HINWEISSCHILD SPANISCH	INDICATING PLATE SPANISH
840156	HINWEISSCHILD SPANISCH	INDICATING LABEL
842328	HINWEISSCHILD ITALIENISCH	INDICATING PLATE
842329	HINWEISSCHILD ITALIENISCH	INDICATING PLATE
843094	HINWEISSCHILD RUMÄNISCH	INDICATING LABEL
843096	HINWEISSCHILD RUMAENISCH	INDICATING PLATE
843098	SERVICE-SCHILD RUMAENISCH	SERVICE LABEL
843262	SERVICE-SCHILD ITALIEN.	SERVICE LABEL ITALI
849932	SERVICE-SCHILD FINNISCH	SERVICE-LABEL, SUOMI
849933	SERVICE-SCHILD SCHWEDISCH	SERVICE-LABEL, SWEDISH
849934	SERVICE-SCHILD DAENISCH	SERVICE-LABEL, DANISH
849935	SERVICE-SCHILD GRIECHISCH	SERVICE-LABEL, GREEK
849937	HINWEISSCHILD SCHWEDISCH	INDICATING PLATE, SWEDISH
849938	HINWEISSCHILD DAENISCH	INDICATING PLATE, DANISH
849939	HINWEISSCHILD GRIECHISCH	INDICATING PLATE, GREEK
849941	HINWEISSCHILD SCHWEDISCH	INDICATING PLATE, SWEDISH
849942	HINWEISSCHILD DAENISCH	INDICATING PLATE, DANISH
849943	HINWEISSCHILD GRIECHISCH	INDICATING PLATE, GREEK
852098	SERVICE-SCHILD HOLLAEND.	SERVICE-LABEL
854333	HINWEISSCHILD NORWEGISCH	INDICATING PLATE "N"
854334	HINWEISSCHILD NORWEGISCH	INDICATING PLATE "N"
854335	SERVICE-SCHILD NORWEGISCH	SERVICE LABEL "N"
854994	SERVICE-SCHILD POLNISCH	SERVICE LABEL "PL"
854995	HINWEISSCHILD POLNISCH	INDICATING PLATE "PL"
854997	HINWEISSCHILD POLNISCH	INDICATING PLATE "PL"
856320	HINWEISSCHILD/TSCHECHISCH	INDICATING PLATE "CZ"

Teile-Nr. Ident-No.	Benennung	Description
856322	HINWEISSCHILD TSCHECHISCH	INDICATING PLATE "CZ"
856323	SERVICE-SCHILD/TSCHECHISCH	SERVICE LABEL "CZ"
856338	SERVICE-SCHILD PORTUGIESISCH	SERVICE-PLATE PORTUGNESE
856339	HINWEISSCHILD PORTUGIESISCH	INDICATING PLATE "P"
856340	HINWEISSCHILD PORTUGIESISCH	INDICATING PLATE "P"
856594	HINWEISSCHILD ISLÄNDISCH	INDICATING PLATE "IS"
856595	HINWEISSCHILD ISLÄNDISCH	INDICATING PLATE "IS"
856596	SERVICE-SCHILD ISLÄNDISCH	SERVICE LABEL "IS"
858690	HINWEISSCHILD RUSSISCH	INDICATING PLATE "GUS"
858691	HINWEISSCHILD RUSSISCH	INDICATING PLATE "GUS"
858693	SERVICE-SCHILD RUSSISCH	SERVICE LABEL "GUS"

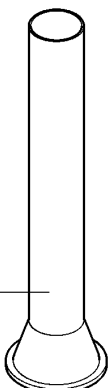
Zubehör

accessories

accessoires

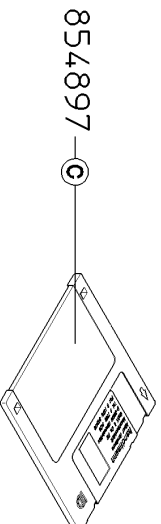


2x

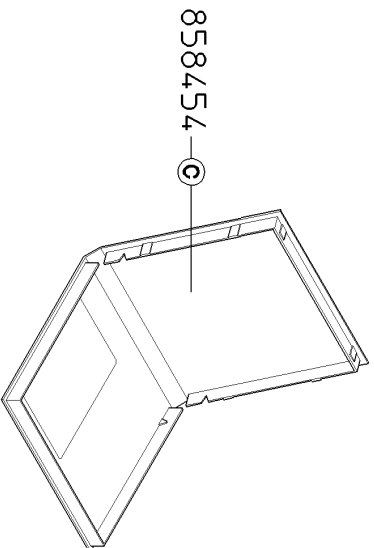


Ausführung exécution exécution	Bestell-Nr. order no. no. de commande
0,2 A mt	829648
0,63A tr	836247
1,0 A tr	828517
1,6 A tr	833901
2,5 A tr	828516
5,0 A tr	833902

Größe size dimension	Bestell-Nr. order no. no. de commande
12	832545
14	A 846472
16	B 832544
22	832543
30	832542
40	832541



854897



858454

Einbaudaten

install informations

dates d'installation

gültig ab :
valid from :
valable de :

Nr. 150-

- A** nur für Frankreich
only for France
seulement pour la France
- B** nicht für Frankreich
not for France
pas pour la France
- C** Ausführung
exécution
PKK

Teile-Nr. Ident-No.	Benennung	Description	Teile-Nr. Ident-No.	Benennung	Description
828516	G-SCHMELZEINSATZ 2,5 A	FUSE 30V/2,5A			
828517	G-SCHMELZEINSATZ 1,0A-T	FUSE 1,0 A (T)			
829648	G-SCHMELZEINSATZ 0,2A-M	FUSE 0,2 A (M) 5X20			
832541	FUELLROHR 40/73	FILLING TUBE			
832542	FUELLROHR 30/73	FILLING TUBE			
832543	FUELLROHR 22/73	FILLING TUBE			
832544	FUELLROHR 16/73	FILLING TUBE			
832545	FUELLROHR 12/73	FILLING TUBE			
833901	G-SCHMELZEINSATZ 1,6A-T	FUSE 1,6 A-T			
833902	G-SCHMELZEINSATZ 5,0A-T	G-FUSE 5 A TR			
836247	G-SCHMELZEINSATZ 0,63A-T	FUSE 0,63 A TR 5X20			
846472	FUELLROHR 14/73	FILLING TUBE 14/73X300 FOR FRANCE			
854897	DISKETTE PROD.DATENSICH.	DISC FOR PRODUCT DATA BACK UP			
858454	DISKETTEN-VERSANDBOX:3.5"	DISC BOX 3.5"			

VF100

Baugruppe 29

Zubehör

accessories

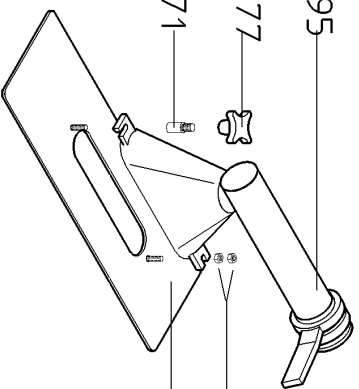
accessoires

Sonderzubehör - Kundenwunsch
special accessories
speciale accessoires

839195

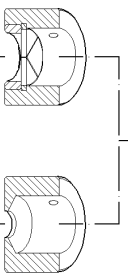
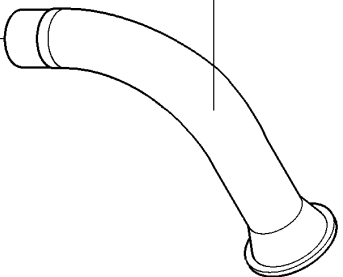
822677

839171



Größe size dimension	Bestell-Nr. order no. no. de commande
370 x 155	838487
540 x 170	839723
540 x 330	839768

846920



Größe size dimension	Bestell-Nr. order no. no. de commande
64	856140
65	-
72	856147
73	-
84	856150
86	-
99	856153

Einbaudaten

install informations

dates d'installation

gültig ab :
valid from :
valable de :

Nr. 150-

Teile-Nr. Ident-No.	Benennung	Description	Teile-Nr. Ident-No.	Benennung	Description
822677	KREUZGRIFF GR.63 FORM KG	CROSS HANDLE GR.63 AL KG			
834376	SECHSKANTMUTTER M08	HEXAGON NUT M8			
838487	PLATTE VOLLST.	PLATE COMPL.			
839171	GEWINDEHUELSE	THREADED SLEEVE			
839195	FUELLKOPF VOLLST.	FILLING HEAD COMPL.			
839723	PLATTE VOLLST.	PLATE COMPL.			
839768	PLATTE VOLLST.	PLATE COMPL.			
846920	DOSENFÜLLBOGEN VOLLST.	CAN CURVED FILLING TUBE COMPL.			
847419	DOSENFÜLLKOPF VOLLST.-99-	CAN FILLING HEAD COMPL.-99-			
847420	DOSENFÜLLKOPF VOLLST.-73-	CAN FILLING HEAD COMPL.-73-			
847421	DOSENFÜLLKOPF VOLLST.-65-	CAN FILLING HEAD COMPL.-65-			
847423	DOSENFÜLLKOPF VOLLST.-86-	CAN FILLING HEAD COMPL.-86-			
856140	DOSENFÜLLKOPF VOLLST.-64-	CAN FILLING HEAD COMPL.-64--			
856147	DOSENFÜLLKOPF VOLLST.-72-	CAN FILLING HEAD COMPL.-72-			
856150	DOSENFÜLLKOPF VOLLST.-84-	CAN FILLING HEAD COMPL.-84-			
856153	DOSENFÜLLKOPF VOLLST.-99-	CAN FILLING HEAD COMPL.-99-			

VF100

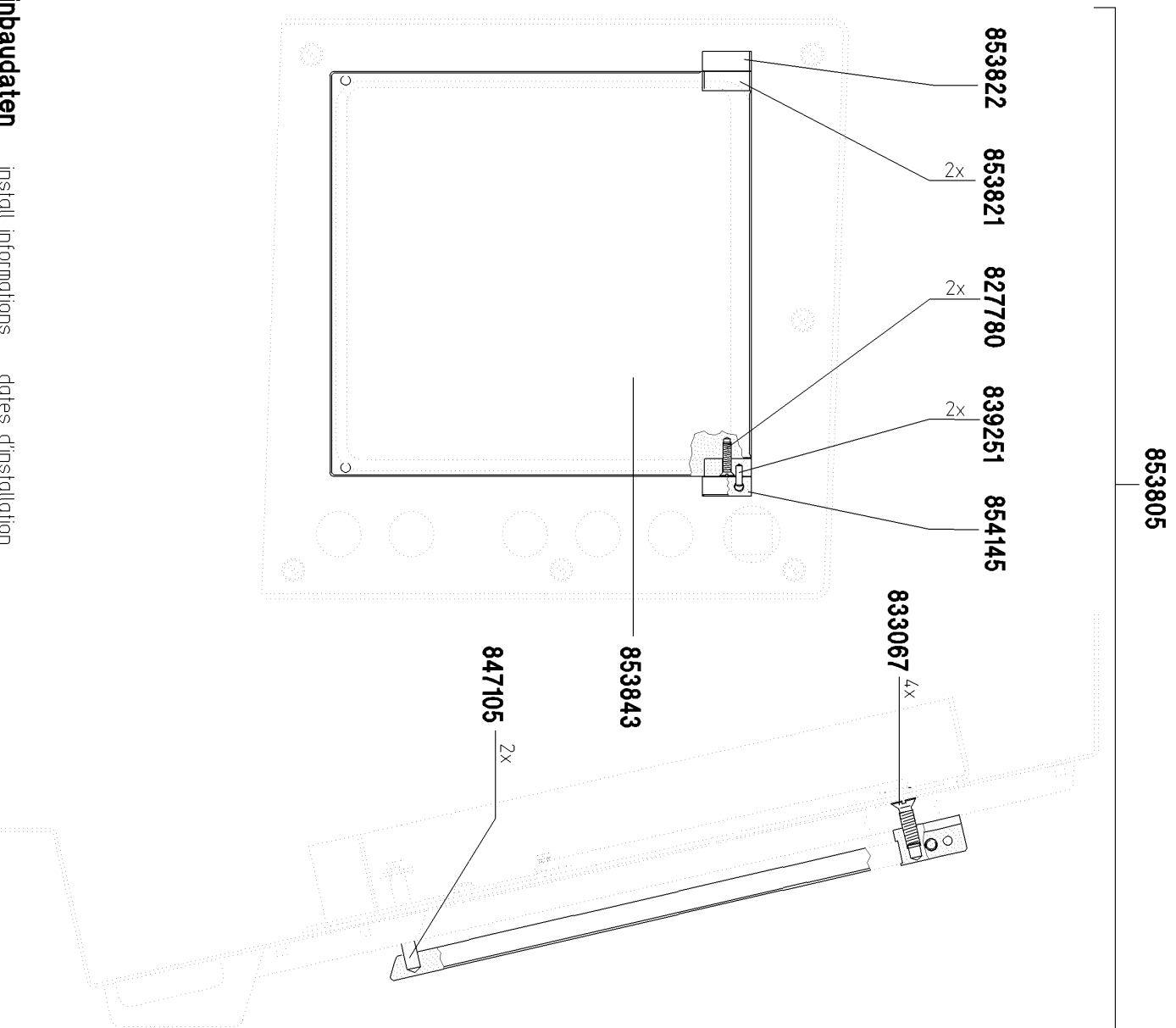
Baugruppe 29

Zubehör

accessories

accessoires

Sonderzubehör - Kundenwunsch
special accessories
speciale accessoires



Einbaudaten

install informations

dates d'installation

gültig ab :
valid from :
valable de :

Nr. 150 -

EL09-29-5

Teile-Nr. Ident-No.	Benennung	Description	Teile-Nr. Ident-No.	Benennung	Description
827780	SENKSCHRAUBE M05X020	COUNTERSUNK SCREW M5X20			
833067	SENKSCHRAUBE M06X018 A2	COUNTERSUNK SCREW			
839251	ZYLINDERSTIFT 04M6X12	CYLINDRICAL PIN 04M6X12			
847105	GUMMIPUFFER	RUBBER BUFFER			
853805	ABDECKUNG VOLLST.	COVER COMPLETE			
853821	HALTELEISTE	RETAINING RAIL			
853822	SCHARNIERBOCK LINKS	HINGE BLOCK LEFT			
853843	ABDECKUNG	COVER			
854145	SCHARNIERBOCK RECHTS	HINGE BLOCK RIGHT			

VF100

Baugruppe 29

Zubehör

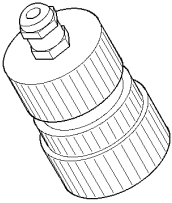
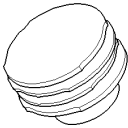
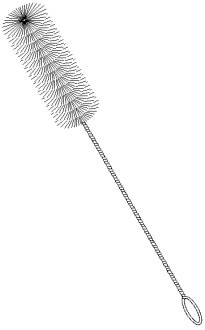
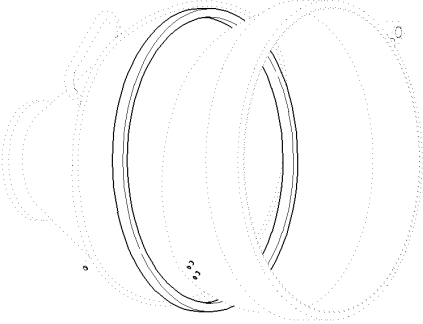

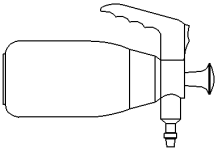
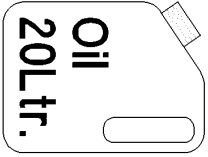
accessories

accessoires

Sonderzubehör-Kundenwunsch

special accessories

speciale accessoires

Bestell-Nr. order no. no. de commande		Bestell-Nr. order no. no. de commande	
	838197		842574
	822922		849888 Ⓐ
	863229		859741
	863230		

Einbaudaten

install informations

dates d'installation

gültig ab :
valid from :
valable de :

Nr. 150 -

Ⓐ Ausführung 80 -liter Trichter
execution 80 -liter hopper
exécution 80 -litre entonnoir

EL09-29-6

Teile-Nr. Ident-No.	Benennung	Description
822922	TUELLENBUERSTE 45X120X400	NOZZLE BRUSH 45X120X400
838197	GERAETESTECKER VOLLST.	PLUG COMPL.
842574	VERTEILEREINSATZ	AIR DISTRIBUTOR
849888	DICHTUNGSRING	SEAL RING
859741	DRUCKPUMPENZERSTÄUBER	PRESSURE PUMP SPRAYER
863229	OEL TUNFLUID DAB SPRAY 0.5LTR	OIL TUNFLUID DAB SPRAY 0.5LTR
863230	OEL TUNFLUID DAB DOSE 20LTR	OIL TUNFLUID DAB CAN 20LTR

Teile-Nr. Ident-No.	Benennung	Description
------------------------	-----------	-------------

Index

Teile-Nr. Ident-No.	Benennung	Description	Seite Page
820038	HINWEISSCHILD DEUTSCH	INDICATING PLATE GERMAN	225
820039	HINWEISSCHILD ENGLISCH	INDICATING PLATE ENGLISH	225
820040	HINWEISSCHILD FRANZÖSISCH	INDICATING PLATE FRANCAIS	225
820041	HINWEISSCHILD HOLLÄNDISCH	INDICATING PLATE HOLLANDS	225
820042	HINWEISSCHILD FINNISCH	INDICATING PLATE SUOMI	225
820078	SPIEGEL 200X150	MIRROR	85
820149	HINWEISSCHILD JUGOSLAW.	INDICATING PLATE JUGOSLOVENSKI	225
820246	FIXIERSTIFT	FIXING PIN	45
820246	FIXIERSTIFT	FIXING PIN	61
820246	FIXIERSTIFT	FIXING PIN	63
820311	ANLAUFSCHLEIBE	DU-BUFFER-DISC	59
820441	KABELFUEHRUNGSKANAL	CABLE CHANNEL	143
820441	KABELFUEHRUNGSKANAL	CABLE CHANNEL	145
820441	KABELFUEHRUNGSKANAL	CABLE CHANNEL	147
820619	STEUERKOLBEN	CONTROL PISTON	107
820620	SCHRAUB.FED. D=0,56 DA=7,	COIL SPRING	107
821001	HINWEISSCHILD DEUTSCH	INDICATING PLATE GERMAN	225
821002	HINWEISSCHILD ENGLISCH	INDICATING PLATE ENGLISH	225
821003	HINWEISSCHILD FRANZÖSISCH	INDICATING PLATE FRANCAIS	225
821004	HINWEISSCHILD HOLLÄNDISCH	INDICATING PLATE HOLLANDS	225
821005	HINWEISSCHILD FINNISCH	INDICATING PLATE SUOMI	225
821006	HINWEISSCHILD JUGOSLAW.	INDICATING PLATE JUGOSLOVENSKI	225
821612	AUSHEBEHAKEN	LIFTING OUT HOOK	223
821948	ANSCHLAGPUFFER	STOP CONTI	29
821981	SICH.GRUNDKLEMMME USIG	FUSE BASE BINDER TYP USIG	151
822002	EL.KONDENSATOR 10000MF/40	ELECTROLYTE CONDENSER 10000 UF/40 V	143
822002	EL.KONDENSATOR 10000MF/40	ELECTROLYTE CONDENSER 10000 UF/40 V	145
822002	EL.KONDENSATOR 10000MF/40	ELECTROLYTE CONDENSER 10000 UF/40 V	147
822128	WARNSCHILD TYP WS4-8	WARNING SIGN TYPE WS4-8	147
822163	SCHALTMAGNET RD 23X10	SWITCH MAGNET RD 23 X 10	61
822163	SCHALTMAGNET RD 23X10	SWITCH MAGNET RD 23 X 10	63
822163	SCHALTMAGNET RD 23X10	SWITCH MAGNET RD 23 X 10	131
822256	VERSCHRAUBUNG SWVE 8-LLR	FITTING SWVE 8-LLR	45
822259	VERSCHRAUBUNG DSVW15-PLR-	FITTING DSVW 15-LR	119
822290	VERSCHRAUBUNG GE8	FITTING GE 8-LM	93
822291	VERSCHRAUBUNG GE8-PLR-A3C	FITTING GE 8-LR	107
822292	VERSCHRAUBUNG GE 8-LLR	FITTING GE 8-LLR	45
822300	VERSCHRAUBUNG GE15-PLR	FITTING GE 15-LR	121
822305	VERSCHRAUBUNG GE20-PSR-A3	FITTING GE 20-SR	117
822321	VERSCHRAUBUNG MAV6	FITTING MAV 6-LR	111

Teile-Nr. Ident-No.	Benennung	Description	Seite Page
822412	V-RING V-28-S	V-RING V 28-S	197
822412	V-RING V-28-S	V-RING V 28-S	199
822412	V-RING V-28-S	V-RING V 28-S	203
822412	V-RING V-28-S	V-RING V 28-S	205
822412	V-RING V-28-S	V-RING V 28-S	209
822412	V-RING V-28-S	V-RING V 28-S	221
822468	SECHSKT.SCHR.M08X012	HEX. SCREW M8X12	55
822468	SECHSKT.SCHR.M08X012	HEX. SCREW M8X12	97
822468	SECHSKT.SCHR.M08X012	HEX. SCREW M8X12	99
822468	SECHSKT.SCHR.M08X012	HEX. SCREW M8X12	127
822677	KREUZGRIFF GR.63 FORM KG	CROSS HANDLE GR.63 AL KG	229
822681	HANDHEBELPRESSE	HANDPRESS E 470	223
822725	RILLENKUGELLAGER 6204-2RS	GROOVED BALL BEARING 6204 2 RS	129
822731	RILLENKUGELLAGER	GROOVED BALL BEARING	49
822731	RILLENKUGELLAGER	GROOVED BALL BEARING	51
822757	RILLENKUGELLAGER	GROOVED BALL BEARING	91
822804	TROCKENBUCHSE	DRY BEARING	59
822858	DICHTRING 35X42X4	RADIAL SEAL G 35X42X4	67
822922	TUELLENBUERSTE 45X120X400	NOZZLE BRUSH 45X120X400	233
822923	VERSCHLUSSSCHRAUBE R1"	LOCKING SCREW 5S R1"	45
822923	VERSCHLUSSSCHRAUBE R1"	LOCKING SCREW 5S R1"	47
823475	NORMSCHIENE	STANDARD BUS BAR TYP NSIBK	147
823478	ERDUNGSKABEL	SINGLE WIRE FOR EARTHING	161
823581	SCHEIBE	DISC	53
826405	FILTERPATRONE C75	FILTER INSERT C75	131
826405	FILTERPATRONE C75	FILTER INSERT C75	223
827302	O-RING 5X2	O-RING 5X2	31
827305	O-RING 7X1,5	O-RING 7X1,5	29
827309	O-RING 008X002	O-RING 08X2	27
827309	O-RING 008X002	O-RING 08X2	223
827311	O-RING 009X002	O-RING 9X2,5	223
827314	O-RING 012X002	O-RING 12X2	63
827316	O-RING 012X003	O-RING 12X3	141
827317	O-RING 013X002,5	O-RING 13X2,5	125
827328	O-RING 016X002	O-RING 16X2	67
827334	O-RING 017X002	O-RING 17X2	61
827334	O-RING 017X002	O-RING 17X2	63
827339	O-RING 020X001,5	O-RING 20X1,5	33
827342	O-RING 020X003	O-RING 20X3	73
827342	O-RING 020X003	O-RING 20X3	75
827342	O-RING 020X003	O-RING 20X3	81
827342	O-RING 020X003	O-RING 20X3	83

Index

Teile-Nr. Ident-No.	Benennung	Description	Seite Page
827342	O-RING 020X003	O-RING 20X3	223
827347	O-RING 024X001,5	O-RING 24X1.5	193
827347	O-RING 024X001,5	O-RING 24X1.5	197
827347	O-RING 024X001,5	O-RING 24X1.5	203
827347	O-RING 024X001,5	O-RING 24X1.5	209
827347	O-RING 024X001,5	O-RING 24X1.5	217
827347	O-RING 024X001,5	O-RING 24X1.5	221
827348	O-RING 24X002	O-RING 24X2	61
827348	O-RING 24X002	O-RING 24X2	63
827357	O-RING 28X3	O-RING 28X3	99
827375	O-RING 043X003	O-RING 43X3	99
827405	O-RING 60X3	O-RING 60X3	59
827421	O-RING 069X2,5	O-RING 69X2,5	27
827421	O-RING 069X2,5	O-RING 69X2,5	91
827426	O-RING 74X3	O-RING 74X3	61
827426	O-RING 74X3	O-RING 74X3	101
827427	O-RING 75X2,5	O-RING 75X2,5	39
827427	O-RING 75X2,5	O-RING 75X2,5	41
827429	O-RING 080X3	O-RING 80X3	131
827437	O-RING 90X3,5	O-RING 90X3,5	55
827444	O-RING 114X3	O-RING 114X3	61
827444	O-RING 114X3	O-RING 114X3	63
827475	O-RING 190X5	O-RING 190X5	61
827475	O-RING 190X5	O-RING 190X5	63
827490	O-RING 320X5	O-RING 320X5	69
827537	HANDTMANN SPEZIALFETT	SPECIAL GREASE	223
827543	SECHSKT.SCHR.M10X035	HEX.SCREW M10X35	85
827543	SECHSKT.SCHR.M10X035	HEX.SCREW M10X35	103
827556	SECHSKT.SCHR.M06X008	HEX.SCREW M6X8	21
827556	SECHSKT.SCHR.M06X008	HEX.SCREW M6X8	133
827562	SECHSKT.SCHR.M06X016	HEX.SCREW M06X016	57
827562	SECHSKT.SCHR.M06X016	HEX.SCREW M06X016	59
827562	SECHSKT.SCHR.M06X016	HEX.SCREW M06X016	131
827567	SECHSKT.SCHR.M08X020	HEX.SCREW M8X20	101
827568	SECHSKT.SCHR.M08X022	HEX.SCREW M8X22	131
827570	SECHSKT.SCHR.M08X030	HEX.SCREW M8X30	95
827571	SECHSKT.SCHR.M08X040	HEX.SCREW M8X40	53
827571	SECHSKT.SCHR.M08X040	HEX.SCREW M8X40	69
827574	SECHSKT.SCHR.M08X060	HEX.SCREW M8X60	97
827577	SECHSKT.SCHR.M10X025	HEX.SCREW M10X25	81
827577	SECHSKT.SCHR.M10X025	HEX.SCREW M10X25	83
827578	SECHSKT.SCHR.M10X025	HEX.SCREW M10X25	21

Teile-Nr. Ident-No.	Benennung	Description	Seite Page
827581	SECHSKT.SCHR.M12X025	HEX.SCREW M12X25	21
827581	SECHSKT.SCHR.M12X025	HEX.SCREW M12X25	23
827583	SECHSKT.SCHR.M12X030	HEX.SCREW M12X30	99
827593	SECHSKT.SCHR.M08X025	HEX. SCREW M8X25	21
827593	SECHSKT.SCHR.M08X025	HEX. SCREW M8X25	99
827614	ZYL.SCHRAUBE M06X016	ALLEN SCREW M6X16	129
827615	ZYL.SCHRAUBE M06X016	ALLEN SCREW M6X16	23
827615	ZYL.SCHRAUBE M06X016	ALLEN SCREW M6X16	63
827620	ZYL.SCHRAUBE M06X020	ALLEN SCREW M6X20	109
827620	ZYL.SCHRAUBE M06X020	ALLEN SCREW M6X20	111
827620	ZYL.SCHRAUBE M06X020	ALLEN SCREW M6X20	129
827622	ZYL.SCHRAUBE M06X025	ALLEN SCREW M6X25	129
827625	ZYL.SCHRAUBE M06X035	ALLEN SCREW M6X35	109
827625	ZYL.SCHRAUBE M06X035	ALLEN SCREW M6X35	111
827636	ZYL.SCHRAUBE M08X016	ALLEN SCREW M8X16	61
827636	ZYL.SCHRAUBE M08X016	ALLEN SCREW M8X16	63
827640	ZYL.SCHRAUBE M08X030	ALLEN SCREW M8X30	59
827651	ZYL.SCHRAUBE M08X100	ALLEN SCREW M08X100	107
827654	ZYL.SCHRAUBE M10X020	ALLEN SCREW M10X20	99
827657	ZYL.SCHRAUBE M10X025	ALLEN SCREW M10X25	65
827661	ZYL.SCHRAUBE M10X035	ALLEN SCREW M10X035	39
827661	ZYL.SCHRAUBE M10X035	ALLEN SCREW M10X035	41
827666	ZYL.SCHRAUBE M10X055	ALLEN SCREW M10X55	99
827675	ZYL.SCHRAUBE M12X040	ALLEN SCREW M12X40	65
827695	ZYL.SCHRAUBE M08X016	ALLEN SCREW M8X16	57
827711	SENKSCHRAUBE M06X025	COUNTERSUNK SCREW M6X25	79
827712	SENKSCHRAUBE M06X040	COUNTERSUNK SCREW M6X40	79
827715	SENKSCHRAUBE M08X020	COUNTERSUNK SCREW M8X20	97
827716	SENKSCHRAUBE M08X025	COUNTERSUNK SCREW M8X25	73
827716	SENKSCHRAUBE M08X025	COUNTERSUNK SCREW M8X25	75
827717	SENKSCHRAUBE M10X030	COUNTERSUNK SCREW M10X30	21
827723	SENKSCHRAUBE M06X012	COUNTERSUNK SCREW M6X12	57
827723	SENKSCHRAUBE M06X012	COUNTERSUNK SCREW M6X12	71
827723	SENKSCHRAUBE M06X012	COUNTERSUNK SCREW M6X12	79
827731	LINSENSENKSCHRAUBE M06X20	COUNTERSUNK SCREW M6X20	25
827731	LINSENSENKSCHRAUBE M06X20	COUNTERSUNK SCREW M6X20	193
827731	LINSENSENKSCHRAUBE M06X20	COUNTERSUNK SCREW M6X20	217
827732	SENKSCHRAUBE M6X35	COUNTERSUNK SCREW M6X35	33
827733	SENKSCHRAUBE M6X30	COUNTERSUNK SCREW M6X30	31
827733	SENKSCHRAUBE M6X30	COUNTERSUNK SCREW M6X30	197
827733	SENKSCHRAUBE M6X30	COUNTERSUNK SCREW M6X30	203
827733	SENKSCHRAUBE M6X30	COUNTERSUNK SCREW M6X30	209

Index

Teile-Nr. Ident-No.	Benennung	Description	Seite Page
827733	SENKSCHRAUBE M6X30	COUNTERSUNK SCREW M6X30	221
827735	ZYL.SCHRAUBE M03X008	ALLEN SCREW M03X008	193
827739	ZYL.SCHRAUBE M03X020	ALLEN SCREW M3X20	217
827741	ZYL.SCHRAUBE M04X008	ALLEN SCREW M4X8	129
827742	ZYL.SCHRAUBE M04X010	ALLEN SCREW M4X10	139
827742	ZYL.SCHRAUBE M04X010	ALLEN SCREW M4X10	193
827744	ZYL.SCHRAUBE M04X012	ALLEN SCREW M04X12	157
827744	ZYL.SCHRAUBE M04X012	ALLEN SCREW M04X12	159
827745	ZYL.SCHRAUBE M04X012	ALLEN SCREW M4X12	129
827747	ZYL.SCHRAUBE M04X016	ALLEN SCREW M4X16	139
827747	ZYL.SCHRAUBE M04X016	ALLEN SCREW M4X16	155
827771	SENKSCHRAUBE M04X008	COUNTERSUNK SCREW M4X8	217
827773	SENKSCHRAUBE M04X012	COUNTERSUNK SCREW M4X12	31
827780	SENKSCHRAUBE M05X020	COUNTERSUNK SCREW M5X20	131
827780	SENKSCHRAUBE M05X020	COUNTERSUNK SCREW M5X20	155
827780	SENKSCHRAUBE M05X020	COUNTERSUNK SCREW M5X20	231
827786	SENKSCHRAUBE M06X020	COUNTERSUNK SCREW M6X20	91
827803	VERSCHLUSSSCHRAUBE R1/2"	LOCKING SCREW R1/2"	45
827803	VERSCHLUSSSCHRAUBE R1/2"	LOCKING SCREW R1/2"	95
827803	VERSCHLUSSSCHRAUBE R1/2"	LOCKING SCREW R1/2"	107
827803	VERSCHLUSSSCHRAUBE R1/2"	LOCKING SCREW R1/2"	109
827803	VERSCHLUSSSCHRAUBE R1/2"	LOCKING SCREW R1/2"	111
827805	VERSCHLUSSSCHRAUBE M16X1,5	LOCKING SCREW M16X1.5	129
827828	GEWINDESTIFT M12X012	THREAD PIN M12X12	73
827828	GEWINDESTIFT M12X012	THREAD PIN M12X12	75
827828	GEWINDESTIFT M12X012	THREAD PIN M12X12	81
827828	GEWINDESTIFT M12X012	THREAD PIN M12X12	83
827836	GEWINDESTIFT M10X025	THREAD PIN M10X25	99
827842	GEWINDESTIFT M06X020	THREAD PIN M6X20	47
827842	GEWINDESTIFT M06X020	THREAD PIN M6X20	49
827842	GEWINDESTIFT M06X020	THREAD PIN M6X20	51
827877	GEWINDESTIFT M08X012	THREAD PIN AM8X12	73
827877	GEWINDESTIFT M08X012	THREAD PIN AM8X12	75
827884	SCHUTZSTOPFEN TL-4-062	PROTECTIVE CAP TL-4-062	21
827885	SCHUTZSTOPFEN TL-4-073	PROTECTIVE CAP TL-4-073	67
827893	SCHUTZSTOPFEN TL-4-188	PROTECTIVE CAP TL-4-188	191
827901	SCHUTZSTOPFEN D46	PROTECTIVE CAP TL-4-460	97
827905	SCHUTZKAPPE	PROTECTING CAP	71
827905	SCHUTZKAPPE	PROTECTING CAP	79
827920	SECHSKANTMUTTER M03	HEX.NUT M3	135
827920	SECHSKANTMUTTER M03	HEX.NUT M3	211
827920	SECHSKANTMUTTER M03	HEX.NUT M3	215

Teile-Nr. Ident-No.	Benennung	Description	Seite Page
827921	SECHSKANTMUTTER M04	HEX.NUT M4	31
827921	SECHSKANTMUTTER M04	HEX.NUT M4	155
827921	SECHSKANTMUTTER M04	HEX.NUT M4	157
827921	SECHSKANTMUTTER M04	HEX.NUT M4	211
827921	SECHSKANTMUTTER M04	HEX.NUT M4	215
827923	SECHSKANTMUTTER M06	HEX.NUT M6	29
827923	SECHSKANTMUTTER M06	HEX.NUT M6	129
827925	SECHSKANTMUTTER M10	HEX.NUT M10	21
827930	SECHSKANTMUTTER M10	HEX.NUT M10	71
827931	SECHSKANTMUTTER M04	HEX.NUT M4	139
827944	SECHSKANTMUTTER M30X1,5	HEX.NUT M30X1,5	125
827958	SECHSKANTMUTTER PG16	NUT A PG16	33
827970	SCHEIBE 03,2	DISC 3,2	211
827970	SCHEIBE 03,2	DISC 3,2	215
827971	SCHEIBE A4,3	DISC 4,3	169
827971	SCHEIBE A4,3	DISC 4,3	175
827971	SCHEIBE A4,3	DISC 4,3	177
827971	SCHEIBE A4,3	DISC 4,3	179
827971	SCHEIBE A4,3	DISC 4,3	185
827972	SCHEIBE A4,3	DISC A4,3	139
827974	SCHEIBE 06,4	DISC 6,4	129
827976	SCHEIBE 08,4	DISC 08,4	29
827976	SCHEIBE 08,4	DISC 08,4	55
827976	SCHEIBE 08,4	DISC 08,4	95
827976	SCHEIBE 08,4	DISC 08,4	133
827976	SCHEIBE 08,4	DISC 08,4	139
827976	SCHEIBE 08,4	DISC 08,4	141
827977	SCHEIBE A8,4	DISC A8,4	99
827977	SCHEIBE A8,4	DISC A8,4	101
827978	SCHEIBE A10,5	DISC 10,5	93
827978	SCHEIBE A10,5	DISC 10,5	99
827979	SCHEIBE 10,5	DISC 10,5	21
827980	SCHEIBE 12	DISC 12	91
827981	SCHEIBE A13	DISC A13	21
827991	SCHEIBE 10	DISC 10	45
828001	SCHEIBE A5,3	DISC A5,3	193
828002	SCHEIBE A6,4	DISC A6,4	21
828002	SCHEIBE A6,4	DISC A6,4	29
828002	SCHEIBE A6,4	DISC A6,4	131
828005	SCHEIBE 08,4	DISC B8,4	57
828005	SCHEIBE 08,4	DISC B8,4	59
828005	SCHEIBE 08,4	DISC B8,4	123

Index

Teile-Nr. Ident-No.	Benennung	Description	Seite Page
828007	FEDERRING A4,3	SPRING WASHER A4,3	139
828047	SCHRAUB.FED. DA=32,5	SPRING 2,5/32,5/8/74	55
828054	TELLERFEDER 40/20,4X2	PLATE SPRING B40X20,4X2	73
828054	TELLERFEDER 40/20,4X2	PLATE SPRING B40X20,4X2	75
828054	TELLERFEDER 40/20,4X2	PLATE SPRING B40X20,4X2	81
828054	TELLERFEDER 40/20,4X2	PLATE SPRING B40X20,4X2	83
828058	USIT-RING U8,7X14X1	USIT-RING 8,7X14X1	53
828059	USIT-RING U09,3X13,3X1	USIT-RING 9,3X13,3X1	105
828063	USIT-RING U13,7	USIT-RING 13,7X20X1,5	107
828067	USIT-RING	USIT-RING	45
828067	USIT-RING	USIT-RING	95
828067	USIT-RING	USIT-RING	107
828067	USIT-RING	USIT-RING	109
828067	USIT-RING	USIT-RING	111
828067	USIT-RING	USIT-RING	121
828068	USIT-RING U27,2	USIT-RING 27.2X36X2 (R3/4")	117
828068	USIT-RING U27,2	USIT-RING 27.2X36X2 (R3/4")	119
828068	USIT-RING U27,2	USIT-RING 27.2X36X2 (R3/4")	137
828070	USIT-RING U34,3X43X2	USIT-RING 34,3X43X2	45
828070	USIT-RING U34,3X43X2	USIT-RING 34,3X43X2	47
828106	KEGELKERBSTIFT 03X06	GROOVED PIN 3X6	59
828123	KEGELKERBSTIFT 05X30	GROOVED PIN 5X30	133
828176	STECKERBSTIFT 10X28	GROOVED PIN 10X28	73
828176	STECKERBSTIFT 10X28	GROOVED PIN 10X28	75
828237	PASSFEDER A 06X06X025	PARALLEL KEY 6X6X25	57
828237	PASSFEDER A 06X06X025	PARALLEL KEY 6X6X25	59
828267	FEDERRING A4	SPRING WASHER A 4 DIN 127	139
828270	FEDERRING A08	SPRING WASHER A08	123
828273	FEDERRING A12	SPRING WASHER A12	93
828276	FEDERRING A03	SPRING WASHER A3	135
828295	SICHERUNGSRING 20X1,2	CIRCLIP 020X001,2	91
828299	SICHERUNGSRING 25X1,2	CIRCLIP 25X001,2	59
828308	SICHERUNGSRING 40X1,75	CIRCLIP A 40X1,75	97
828328	SICHERUNGSRING 42X1,75	CIRCLIP J 42X1,75	91
828334	SICHERUNGSRING 100X3	CIRCLIP J 100X3	47
828334	SICHERUNGSRING 100X3	CIRCLIP J 100X3	49
828334	SICHERUNGSRING 100X3	CIRCLIP J 100X3	51
828338	ZACKENRING ZJ25	CIRCLIP ZJ 25	61
828338	ZACKENRING ZJ25	CIRCLIP ZJ 25	63
828339	SICHERUNGSRING	CIRCLIP V	67
828400	STIFTGEHAEUSE 2-POLIG	PIN HOUSING	151
828476	BUCHSE	BUSH	141

Teile-Nr. Ident-No.	Benennung	Description	Seite Page
828477	STIFT	PIN	151
828478	STIFTGEHAEUSE	PIN HOUSING	151
828516	G-SCHMELZEINSATZ 2,5 A	FUSE 30V/2,5A	147
828516	G-SCHMELZEINSATZ 2,5 A	FUSE 30V/2,5A	227
828517	G-SCHMELZEINSATZ 1,0A-T	FUSE 1,0 A (T)	143
828517	G-SCHMELZEINSATZ 1,0A-T	FUSE 1,0 A (T)	145
828517	G-SCHMELZEINSATZ 1,0A-T	FUSE 1,0 A (T)	147
828517	G-SCHMELZEINSATZ 1,0A-T	FUSE 1,0 A (T)	227
828545	TRENNSCHEIBE	SEPARATING PART	147
828552	BAUELEM.STECKERTEIL	STRUCTURAL MEMBER PLUG	143
828586	SCHLAUCHSCHELLE	HOSE CLIP	123
828851	ZULEITUNGSKABEL VOLLST.	CABLE	153
828851	ZULEITUNGSKABEL VOLLST.	CABLE	161
828918	O-RING 10X2	O-RING 10X2	91
828922	O-RING 032X003	O-RING 32X3	63
828922	O-RING 032X003	O-RING 32X3	77
828922	O-RING 032X003	O-RING 32X3	83
828923	O-RING 032X005	O-RING 32X5	131
828923	O-RING 032X005	O-RING 32X5	133
828925	O-RING 034X003	O-RING 34X3	43
828949	GLEICHRICHTER KBPC2504	BRIDGE RECTIFIER KBPC 2504	143
828949	GLEICHRICHTER KBPC2504	BRIDGE RECTIFIER KBPC 2504	145
828949	GLEICHRICHTER KBPC2504	BRIDGE RECTIFIER KBPC 2504	147
829020	ZYL.SCHRAUBE M08X065	ALLEN SREW M08X65	107
829034	GEWINDESTIFT M08X010	THREADED PIN M8X10	59
829045	USIT-RING U18,7	USIT-RING 18,7X26X1,5	99
829063	EINNIETMUTTER M6 ANCHOR	ONE SLOTTED ROUND NUT	33
829073	ZYL.SCHRAUBE M10X020	ALLEN SCREW M10X20	39
829073	ZYL.SCHRAUBE M10X020	ALLEN SCREW M10X20	41
829124	O-RING 027X004	O-RING 27X4	77
829319	GEWINDESTIFT M08X010	THREADED PIN M8X10	61
829319	GEWINDESTIFT M08X010	THREADED PIN M8X10	63
829610	SCHEIBE	DISC	65
829648	G-SCHMELZEINSATZ 0,2A-M	FUSE 0,2 A (M) 5X20	143
829648	G-SCHMELZEINSATZ 0,2A-M	FUSE 0,2 A (M) 5X20	145
829648	G-SCHMELZEINSATZ 0,2A-M	FUSE 0,2 A (M) 5X20	147
829648	G-SCHMELZEINSATZ 0,2A-M	FUSE 0,2 A (M) 5X20	227
829659	SCHEIBE A13	DISC A13	65
829659	SCHEIBE A13	DISC A13	91
829659	SCHEIBE A13	DISC A13	99
829660	SCHLAUCHSCHELLE	HOSE CLIP	125
829660	SCHLAUCHSCHELLE	HOSE CLIP	127

Index

Teile-Nr. Ident-No.	Benennung	Description	Seite Page
829752	KONDENSATOR	CAPACITOR	139
829759	RILLENKUGELLAGER	GROOVED BALL BEARING	57
829802	SECHSKT.SCHR.M06X020	HEX. SCREW M6X20	129
829805	SICHERUNGSRING 52X2	CIRCLIP 52X2	59
829809	KABELVERSCHRAUBUNG STP 16	SKINHUT CONNECTION STP 16	103
830379	DRUCKSTUECK FEDERND M12	THRUST PIECE M12	27
830379	DRUCKSTUECK FEDERND M12	THRUST PIECE M12	141
830384	RILLENKUGELLAGER	GROOVED BALL BEARING	55
830418	SCHWENKVERSCHRAUBUNG R1/8	SWIVELLING SCREW FITTING R 1/8"	125
830432	SICHERUNGSRING 17X1	CIRCLIP 17X1	55
830449	PASSFEDER A 04X04X016	PARALLEL KEY A 04X04X016	91
830506	ZYL.SCHRAUBE M03X008	ALLEN SCREW M3X8	211
830506	ZYL.SCHRAUBE M03X008	ALLEN SCREW M3X8	215
830616	HYDR.-ROHRHALTER	HYDRAULIC-PIPE HOLDER	97
830644	ZYL.SCHRAUBE M08X012	ALLEN SCREW M08X012	133
830646	HOHLSCHRAUBE R 1/4"M.DICH	HOLLOW SCREW R 1/4" WITH GASKET	127
830655	SECHSKANTMUTTER M05	HEX.NUT M5	31
830655	SECHSKANTMUTTER M05	HEX.NUT M5	155
830666	FEDERRING A4	SPRING WASHER A4	139
830666	FEDERRING A4	SPRING WASHER A4	157
830666	FEDERRING A4	SPRING WASHER A4	159
830668	BUCHSENGEHAEUSE	SOCKET CAGE	141
830679	PASSSCHEIBE 22X32X1	SHIM RING 22X32X1	197
830679	PASSSCHEIBE 22X32X1	SHIM RING 22X32X1	199
830679	PASSSCHEIBE 22X32X1	SHIM RING 22X32X1	203
830679	PASSSCHEIBE 22X32X1	SHIM RING 22X32X1	205
830679	PASSSCHEIBE 22X32X1	SHIM RING 22X32X1	209
830679	PASSSCHEIBE 22X32X1	SHIM RING 22X32X1	221
830682	VERSCHLUSSCHRAUBE M10X1	NUT PLUG	107
830683	VERSCHLUSSCHRAUBE R1/4"	NUT PLUG	107
830689	KABELBAND	CABLE STRAP	157
830694	KLEBPEFIL-PVC FORM375 20	ARROW LABEL PVC FORM375 20X80	103
830697	SECHSKT.SCHR.M06X020	HEXOGONAL SCREW M6X20	123
830706	GEWINDESTIFT M06X016	THREAD PIN M6X16	67
830724	ZYL.SCHRAUBE M03X040	ALLEN SCREW M 3 X 40	153
830755	ZYL.SCHRAUBE M05X016	ALLEN SCREW M5X16	77
830769	O-RING 012X002	O-RING 12X2	107
830769	O-RING 012X002	O-RING 12X2	109
830769	O-RING 012X002	O-RING 12X2	111
830789	SECHSKT.SCHR.M08X025	HEX.SCREW M08X025	123
830795	STIFTGEHAEUSE 0-925071-0	PIN HOUSING	151
831233	VERSCHLUSSTOPFEN F5	NUT PLUG F5	109

Teile-Nr. Ident-No.	Benennung	Description	Seite Page
831233	VERSCHLUSSTOPFEN F5	NUT PLUG F5	111
831235	SCHEIBE R09	DISC R9	33
831448	ZYL.SCHRAUBE M03X030-A2	ALLEN SCREW M3X30	135
831895	KABEL Z.ELEKTROMOTOR VOLL	CABLE FOR ELECTRO MOTOR COMPL.	161
832143	SCHEIBE A08,4-ST	DISC 8,4	131
832182	ZYL.SCHRAUBE M08X025	ALLEN SCREW M08X025	71
832193	SCHUTZSTOPFEN TL-4-152	PROTECTION PLUG	97
832195	ZYL.SCHRAUBE M10X016	ALLEN SCREW M10X016	95
832372	O-RING 045X003	O-RING 45X3	75
832372	O-RING 045X003	O-RING 45X3	81
832372	O-RING 045X003	O-RING 45X3	83
832409	SCHALLDAEMPFER R1/4"	SOUND ABSORBER R1/4"	127
832541	FUELLROHR 40/73	FILLING TUBE	227
832542	FUELLROHR 30/73	FILLING TUBE	227
832543	FUELLROHR 22/73	FILLING TUBE	227
832544	FUELLROHR 16/73	FILLING TUBE	227
832545	FUELLROHR 12/73	FILLING TUBE	227
832546	SECHSKT.SCHR.M08X016	HEX. SCREW M08X016	21
832546	SECHSKT.SCHR.M08X016	HEX. SCREW M08X016	59
832546	SECHSKT.SCHR.M08X016	HEX. SCREW M08X016	139
832636	O-RING 004X002	O-RING 4X2	77
832704	DIODE BY 255	DIODE BY 255	143
832705	ZYL.SCHRAUBE M05X010	ALLEN SCREW M5X10	81
832705	ZYL.SCHRAUBE M05X010	ALLEN SCREW M5X10	83
832797	GEWINDESTIFT M08X008	THREAD PIN M8X8	27
832797	GEWINDESTIFT M08X008	THREAD PIN M8X8	73
832797	GEWINDESTIFT M08X008	THREAD PIN M8X8	75
832797	GEWINDESTIFT M08X008	THREAD PIN M8X8	83
832798	VERSCHLUSSTOPFEN	NUT PLUG	35
832798	VERSCHLUSSTOPFEN	NUT PLUG	37
832798	VERSCHLUSSTOPFEN	NUT PLUG	71
832798	VERSCHLUSSTOPFEN	NUT PLUG	73
832798	VERSCHLUSSTOPFEN	NUT PLUG	75
832968	VERSCHLUSSTOPFEN	NUT PLUG	27
832968	VERSCHLUSSTOPFEN	NUT PLUG	35
832968	VERSCHLUSSTOPFEN	NUT PLUG	37
832968	VERSCHLUSSTOPFEN	NUT PLUG	71
832968	VERSCHLUSSTOPFEN	NUT PLUG	79
832969	VERSCHLUSSTOPFEN	NUT PLUG	29
833067	SENKSCHEIBE M06X018 A2	COUNTERSUNK SCREW	231
833089	SICHERUNGSRING D35X1,5	CIRCLIP D35X1,5	55
833093	SECHSKANTMUTTER M12	HEX.NUT M12	85

Index

Teile-Nr. Ident-No.	Benennung	Description	Seite Page
833152	KABELVERSCHRAUBUNG STP 16	SKINHUT CONNECTION STP 16-MS	33
833183	O-RING 49X1,5	O-RING 49X1,5	197
833183	O-RING 49X1,5	O-RING 49X1,5	203
833183	O-RING 49X1,5	O-RING 49X1,5	209
833183	O-RING 49X1,5	O-RING 49X1,5	221
833217	MANOMETERGLAS	MANOMETER GLASS	197
833217	MANOMETERGLAS	MANOMETER GLASS	203
833217	MANOMETERGLAS	MANOMETER GLASS	209
833217	MANOMETERGLAS	MANOMETER GLASS	221
833342	SCHLUESSEL VOLLST.	KEY COMPL.	223
833696	NYLTITE-SIEGEL	NYLTITE-SEAL	91
833697	NYLTITE-SIEGEL	NYLTITE-SEAL	131
833823	SCHLAUCHSCHELLE SGL25-40	HOSE CLIP SGL 25-40 ST	131
833823	SCHLAUCHSCHELLE SGL25-40	HOSE CLIP SGL 25-40 ST	133
833901	G-SCHMELZEINSATZ 1,6A-T	FUSE 1,6 A-T	143
833901	G-SCHMELZEINSATZ 1,6A-T	FUSE 1,6 A-T	145
833901	G-SCHMELZEINSATZ 1,6A-T	FUSE 1,6 A-T	147
833901	G-SCHMELZEINSATZ 1,6A-T	FUSE 1,6 A-T	227
833902	G-SCHMELZEINSATZ 5,0A-T	G-FUSE 5 A TR	143
833902	G-SCHMELZEINSATZ 5,0A-T	G-FUSE 5 A TR	145
833902	G-SCHMELZEINSATZ 5,0A-T	G-FUSE 5 A TR	147
833902	G-SCHMELZEINSATZ 5,0A-T	G-FUSE 5 A TR	227
834120	VAKUUMSCHLAUCH K-ND10	VACUUM HOSE TYPE K-ND10	123
834364	SECHSKANTMUTTER M12X1.5	HEX. SCREW BM12X1,5	91
834364	SECHSKANTMUTTER M12X1.5	HEX. SCREW BM12X1,5	93
834367	VERSCHLUSSTOPFEN	NUT PLUG	27
834367	VERSCHLUSSTOPFEN	NUT PLUG	37
834367	VERSCHLUSSTOPFEN	NUT PLUG	55
834367	VERSCHLUSSTOPFEN	NUT PLUG	89
834367	VERSCHLUSSTOPFEN	NUT PLUG	91
834371	GEWINDETUELLE R3/8"	THREAD SLEEVE R3/8"	131
834371	GEWINDETUELLE R3/8"	THREAD SLEEVE R3/8"	133
834376	SECHSKANTMUTTER M08	HEXAGON NUT M8	29
834376	SECHSKANTMUTTER M08	HEXAGON NUT M8	123
834376	SECHSKANTMUTTER M08	HEXAGON NUT M8	141
834376	SECHSKANTMUTTER M08	HEXAGON NUT M8	211
834376	SECHSKANTMUTTER M08	HEXAGON NUT M8	229
834440	ANTRIEBSFLANSCH	DRIVE FLANGE	91
834456	DRUCKFLANSCH	PRESSURE FLANGE	99
834458	ANSAUGROHR	SUCTION PIPE	99
834473	FUEHRUNGSBOLZEN	GUIDE PIN	27
834474	SCHARNIERPLATTE	HINGE PLATE	27

Teile-Nr. Ident-No.	Benennung	Description	Seite Page
834509	VENTILKOERPER	VALVE BODY	125
834510	HOHLSCHRAUBE M18X1,5	HOLLOW SCREW M18X1,5	125
834558	FIXIERPLATTE	FIXING PLATE	99
834568	DAEMPFUNGSRING	DAMPING RING	99
834868	SKALENKNOPF GROSS	SCALE KNOB BIG	197
834868	SKALENKNOPF GROSS	SCALE KNOB BIG	199
834868	SKALENKNOPF GROSS	SCALE KNOB BIG	203
834868	SKALENKNOPF GROSS	SCALE KNOB BIG	205
834868	SKALENKNOPF GROSS	SCALE KNOB BIG	209
834868	SKALENKNOPF GROSS	SCALE KNOB BIG	221
834904	STELLKNOPF	ADJUSTING SCREW	199
834904	STELLKNOPF	ADJUSTING SCREW	205
834905	SKALENKNOPF MITTEL	SCALE KNOB MIDDLE	199
834989	FILTERAUFNAHME	FILTER SEAT	131
835030	VENTILKEGEL	VALVE CONE	125
835096	ZYL.SCHRAUBE M04X008	ALLEN SCREW M4X8	127
835096	ZYL.SCHRAUBE M04X008	ALLEN SCREW M4X8	215
835125	ANSCHLAGSCHRAUBE	STOP SCREW	107
835237	STOPFEN	PLUG	91
835279	ACHSSTUMMEL	AXLE NECK	65
835285	SCHAUGLAS	SIGHT GLASS	193
835285	SCHAUGLAS	SIGHT GLASS	197
835285	SCHAUGLAS	SIGHT GLASS	203
835285	SCHAUGLAS	SIGHT GLASS	209
835285	SCHAUGLAS	SIGHT GLASS	217
835285	SCHAUGLAS	SIGHT GLASS	221
835307	STEUERTRANSFORMATOR	CONTROL TRANSFORMER	143
835398	SECHSKT.SCHR.M10X020	HEX. SCREW M10X20	99
835439	GUMMI-METALL-PUFFER 50/30	RUBBER METAL BUFFER	95
835442	HOHLSCHRAUBE M18X1.5/M12	HOLLOW SCREW M18X1,5/M12X1,5	99
835444	SAUGSCHLAUCH NW 40X5,5	SUCTION HOSE	99
835446	KUPPLUNG-ROTEX 24/28 AL	COUPLING-ROTEX 24/28 AL COMPL.	99
835447	RÜCKLAUFFILTEREINHEIT VOL	RETURN OIL FILTER	101
835448	NIVEAUGEBER V 344	LEVEL TRANSMITTER	95
835449	THERMOSCHALTER	THERMO SWITCH	101
835458	DICHTKUGEL	SEAL BALL	131
835469	V-RING	V-RING VA0018	131
835521	SICHERUNGSRING 16X1	CIRCLIP 16X1	199
835580	SECHSKT.SCHR.M08X020	HEX.SCREW M08X020	45
835580	SECHSKT.SCHR.M08X020	HEX.SCREW M08X020	53
835580	SECHSKT.SCHR.M08X020	HEX.SCREW M08X020	55
835580	SECHSKT.SCHR.M08X020	HEX.SCREW M08X020	141

Index

Teile-Nr. Ident-No.	Benennung	Description	Seite Page
835580	SECHSKT.SCHR.M08X020	HEX.SCREW M08X020	211
835583	ZYL.SCHRAUBE M06X012	CHEESE HEAD SCREW	31
835645	O-RING 115X2,5	O-RING 115X2,5	53
835674	VAKUUMPUMPE U1.16SA-31	VACUUM PUMP TYPE U 1.16 SA-31	123
835675	VAKUUMPUMPE CSA U1.16	VACUUM PUMP U16 SAH	123
835683	EINSCHLAGANSCHLUSS	CONNECTION R18-12	125
835685	DRUCKMESSGERAET -1..0 BAR	PRESSURE MEASURING INSTRUMENT	125
835686	SCHLAUCHVERSCHRAUB. R1/4I	HOSE COUPLING	125
835716	RADIALVENTILATOR	RADIAL VENTILATOR	139
835719	LAGERWELLE	PLUMMER SHAFT	91
835720	HUELSE	SLEEVE	91
835722	SCHRAUB.FED.	COIL SPRING	91
835738	NORMSCHIENE	STANDARD BUS BAR	147
835739	NORMSCHIENE	STANDARD BUS BAR	147
835740	SCHUETZTRAFO ER 2234	TRANSFORMER	143
835740	SCHUETZTRAFO ER 2234	TRANSFORMER	145
835740	SCHUETZTRAFO ER 2234	TRANSFORMER	147
835741	KABELFUEHRUNGSKANAL	CHANNEL	143
835741	KABELFUEHRUNGSKANAL	CHANNEL	145
835741	KABELFUEHRUNGSKANAL	CHANNEL	147
835742	KABELFUEHRUNGSKANAL	CHANNEL	143
835743	KABEL Z.VAKUUMPUMPENMOTOR	CABLE TO MOTOR OF VACUUM PUMP	163
835744	KABEL ZUM LÜFTERMOTOR VOL	MOTOR	163
835747	KABEL AN KNIESCHALTER B2	CABLE AT SWITCH OF KNEE LEVER	165
835749	KABEL AN SICHERHEITSVENT.	CABLE AT SECURITY VALVE	167
835750	KABEL AN ÖLSTANDSCHALTER	CABLE AT SWITCH OF OIL LEVEL	167
835751	KABEL AN TEMPERATURSCHALT	CABLE AT SWITCH OF TEMPERATURE	167
835752	KABEL AN BETRIEBSST.ZÄHL.	Cabel at running time meter	165
835753	KABEL AN DREHGEBER	CABLE FOR SHAFT ENCODER	153
835753	KABEL AN DREHGEBER	CABLE FOR SHAFT ENCODER	165
835820	FEDERSTAB	SPRING ROD	65
835827	WELLENDICHTUNG	DOUBLE SHAFT SEAL	91
835831	MOTORSCHUETZ	CONTACTOR	143
835837	MOTORSCHUTZSCHALTER	MOTOR PROTECTIVE SWITCH	143
835837	MOTORSCHUTZSCHALTER	MOTOR PROTECTIVE SWITCH	145
835837	MOTORSCHUTZSCHALTER	MOTOR PROTECTIVE SWITCH	147
835838	MOTORSCHUTZSCHALTER	MOTOR PROTECTIVE SWITCH	143
835838	MOTORSCHUTZSCHALTER	MOTOR PROTECTIVE SWITCH	145
835838	MOTORSCHUTZSCHALTER	MOTOR PROTECTIVE SWITCH	147
835843	BETRIEBSSTUNDENZAEHLER	RUNNING TIME METER	151
835844	HINTERES GEHAUSETEIL	BACK PART OF THE HOUSING	151
835850	FLANSCH	FLANGE	55

Teile-Nr. Ident-No.	Benennung	Description	Seite Page
835855	UNIVERSAL-ENDKLAMMER E/UK	UNIVERSAL TERMINAL CLAMP E/UK	143
835855	UNIVERSAL-ENDKLAMMER E/UK	UNIVERSAL TERMINAL CLAMP E/UK	145
835855	UNIVERSAL-ENDKLAMMER E/UK	UNIVERSAL TERMINAL CLAMP E/UK	147
835856	UNIVERSALKLEMMEN UK10	UNIVERSAL TERMINAL CLAMP	143
835857	UNIVERSALKLEMMEN UK3	UNIVERSAL TERMINAL CLAMP UK 3	143
835857	UNIVERSALKLEMMEN UK3	UNIVERSAL TERMINAL CLAMP UK 3	145
835858	SCHUTZLEITERKLEMMEN	SHUNT FOR PROTECTIVE CONDUCTOR	143
835858	SCHUTZLEITERKLEMMEN	SHUNT FOR PROTECTIVE CONDUCTOR	145
835858	SCHUTZLEITERKLEMMEN	SHUNT FOR PROTECTIVE CONDUCTOR	147
835859	FESTE BRUECKE FB10-5	FIXED BRIDGE	143
835861	SCHUTZLEITERKL. USLKG4	SHUNT FOR PROTECTIVE CONDUCTOR USLKG 4	143
835861	SCHUTZLEITERKL. USLKG4	SHUNT FOR PROTECTIVE CONDUCTOR USLKG 4	145
835862	GRUNDKLEMMEN UK4-TG	BASIC TERMINAL UK4-TG	143
835862	GRUNDKLEMMEN UK4-TG	BASIC TERMINAL UK4-TG	145
835862	GRUNDKLEMMEN UK4-TG	BASIC TERMINAL UK4-TG	147
835863	BAUEL.-STECKER ST-1N4007	STRUCTURAL MEMBER-PLUG	143
835863	BAUEL.-STECKER ST-1N4007	STRUCTURAL MEMBER-PLUG	145
835863	BAUEL.-STECKER ST-1N4007	STRUCTURAL MEMBER-PLUG	147
835876	BETAETIGUNGSHABEL	ACTUATING LEVER	141
835879	WELLE	SHAFT	141
835880	SCHALTBOLZEN	CONTROL PIN	141
835886	SCHRAUBE KB 50X12	SCREW KB 50X12	113
835886	SCHRAUBE KB 50X12	SCREW KB 50X12	193
835886	SCHRAUBE KB 50X12	SCREW KB 50X12	217
835888	STUETZSCHEIBE S16X22X1	STAND DISC S16X22X1	199
835890	ACHSSTUMMEL	AXLE NECK	65
835903	GUMMIMATTE	RUBBER MAT	195
835903	GUMMIMATTE	RUBBER MAT	201
835908	WIDERSTAND 2K2/1W	RESISTANCE 2K2/1W	143
835908	WIDERSTAND 2K2/1W	RESISTANCE 2K2/1W	145
835908	WIDERSTAND 2K2/1W	RESISTANCE 2K2/1W	147
835920	DICHTUNG F.GER.-STECKDOSE	GASKET FOR IMPLEMENT SOCKET	155
835967	ZYL.SCHRAUBE M03X012	ALLEN SCREW M3X12	55
835989	DRUCKSCHALTER	PRESSURE SWITCH	107
836018	FILTERPATRONE	FILTER CARTRIDGE	101
836044	KUPPLUNG ROTEX-9	COUPLING-ROTEX-9	55
836073	MINIATUR-RUNDSTECKDOSE	MINIATURE CIRCULAR CONNECTOR	55
836084	GEGENHALTEKURVE VOLLST.	COUNTER ARM COMPL.	87
836102	DROSSELSCHRAUBE	THROTTLE SCREW	107
836154	STEUERLEITG.AN HYDROPUMPE	CONTROL PIPE ON HYDRAULIC PUMP	117
836209	STOESSEL	TAPPET	223

Index

Teile-Nr. Ident-No.	Benennung	Description	Seite Page
836218	VERSCHRAUBUNG G 8-PS	SCREWING G8-PS	117
836219	VERSCHRAUBUNG T8-PL-A3C	SCREWING T8-PL	115
836221	HYDR.-SCHLAUCHLEITUNG	HYDRAULIC TUBE DN6X400 LG	117
836246	SCHALTANSATZ	SWITCH BASE	151
836247	G-SCHMELZEINSATZ 0,63A-T	FUSE 0,63 A TR 5X20	143
836247	G-SCHMELZEINSATZ 0,63A-T	FUSE 0,63 A TR 5X20	145
836247	G-SCHMELZEINSATZ 0,63A-T	FUSE 0,63 A TR 5X20	147
836247	G-SCHMELZEINSATZ 0,63A-T	FUSE 0,63 A TR 5X20	227
836328	SCHMIERNIPPEL R1/8"	LUBRICATING NIPPLE R1/8	45
836328	SCHMIERNIPPEL R1/8"	LUBRICATING NIPPLE R1/8	59
836328	SCHMIERNIPPEL R1/8"	LUBRICATING NIPPLE R1/8	67
836332	ERSATZ-TRENNSTECKER ST-K4	CUT OFF PLUG FOR SPARE	143
836332	ERSATZ-TRENNSTECKER ST-K4	CUT OFF PLUG FOR SPARE	145
836332	ERSATZ-TRENNSTECKER ST-K4	CUT OFF PLUG FOR SPARE	147
836334	4/2 PROP-WEGEVENTIL NG10	4/2 PROP VALVE	109
836334	4/2 PROP-WEGEVENTIL NG10	4/2 PROP VALVE	111
836335	4/3 PROP-WEGEVENTIL NG10	4/3 PROP VALVE	109
836352	ABDECKPLATTE	COVERING PLATE	109
836352	ABDECKPLATTE	COVERING PLATE	111
836358	KUPFERDICHTRING A18X22	COPPER PACKING RING A 18X22	125
836360	KABEL FUER PROP-VENTIL VO	CABLE FOR PROP-VALVE	153
836360	KABEL FUER PROP-VENTIL VO	CABLE FOR PROP-VALVE	169
836361	KABEL-OELSTAND IN VAK.PU	CABLE FOR OIL LEVEL IN VACUUM PUMP	167
836381	FLACHKOPFSCHR. M06X010	SLOTTED PAN HEAD SCREW M06X010	29
836385	KUPPLUNGSRITZEL	COUPLING PINION GEAR	67
836413	FEDERBOLZEN VOLLST.	SPRING BOLT COMPL.	67
836415	DREHBOLZEN VOLLST.	TURNING PLUG	67
836418	LAGERBUCHSE	BEARING BUSH	67
836472	LAGERKLOTZ	BEARING BLOCK	27
836496	SCHLAUCHSCHELLE 32-50	HOSE CLIP SGL32-50	133
836499	MAGNETSTOPFEN	MAGNET PLUG	61
836499	MAGNETSTOPFEN	MAGNET PLUG	63
836521	VARISTOR-MODUL	VARISTOR MODUL PRV 48	143
836526	KABEL AN START-STOP-TAST.	Cabel at on-off button	165
836601	V-RING V-18-S	V-RING V18-S	199
836602	BETRIEBSSTUNDENZAEHLER	RUNNING TIME METER	143
836602	BETRIEBSSTUNDENZAEHLER	RUNNING TIME METER	145
836602	BETRIEBSSTUNDENZAEHLER	RUNNING TIME METER	147
836719	KABEL AN STEUERELEKTR.X31	CABLE X31	153
836719	KABEL AN STEUERELEKTR.X31	CABLE X31	169
836739	DICHTKANTENRING F.R1/4"	SEAL WASHER DKI R1/4"	111
836739	DICHTKANTENRING F.R1/4"	SEAL WASHER DKI R1/4"	125

Teile-Nr. Ident-No.	Benennung	Description	Seite Page
836747	OELKUEHLER	OIL COOLER	119
836823	KABELVERSCHRAUB. ST13,5	CABLE SCREWING CONNECTION	85
836826	NADELLAGER	NEEDLE BEARING	67
836827	SCHRAUB.FED.	PRESSURE SPRING	67
836835	DRAHTKUGELLAGER	WIRE BEARING	69
836857	STANDARD-TUELLE SR2700	LEDDING IN SLEEVE	95
836858	EINSTELLB.WINKELVERSCHR.B.	ADJUSTABLE ANGLE UNION EVW8-LM	99
836902	DRUCKTASTE MIT 0-SYMBOL	PUSH BUTTON	151
836913	SCHEIBE 08,4-ST	DISK 8,4	59
836921	SCHRAUBKUPPLUNG R 1/8 "	SCREW COUPLING R1/8" /ED M16	107
836924	STEUERVENTIL DF ZSP-SO 10	CONTROL VALVE	105
836925	O-RING	O-RING	105
836945	FLANSCHPLATTE	FLANGE PLATE	99
836958	SCHLAUCHBOGEN	HOSE BOW	125
836975	DICHTUNGSPLATTE	GASKET	139
836987	RAENDELKOPF M3	KNURLED HEAD	153
836997	ABDREHANTRIEB-LAGERUNG	BEARING OF LINKING DRIVE	91
837010	ACHSSTUMMEL	AXLE NECK	65
837018	ANSCHLAG	STOP	61
837018	ANSCHLAG	STOP	63
837019	ANSCHLAG	STOP	61
837019	ANSCHLAG	STOP	63
837024	KLEMMLEISTE 3-POLIG	TERMINAL BOARD	139
837039	WELLE	SHAFT	35
837039	WELLE	SHAFT	37
837050	HALBRUNDKERBNAGEL 4X10	GROOVED PIN 4x10	89
837053	TOLERANZRING	TOLERANCE RING	61
837053	TOLERANZRING	TOLERANCE RING	63
837117	SCHWENKTEIL VOLLST. 240L	SWIVEL PART COMPL. 240L	79
837176	LAGERRING	BEARING RING	69
837220	SECHSKT.SCHR.M10X012	HEX. SCREW M10X12	25
837220	SECHSKT.SCHR.M10X012	HEX. SCREW M10X12	27
837347	ANLAUFSCHLEIBE	BUFFER DISC	81
837347	ANLAUFSCHLEIBE	BUFFER DISC	83
837391	AUFNAHME	SEAT	27
837432	FUELLTRICHTER VOLLST.	FILLING HOPPER COMPL.	79
837447	GEWINDESTIFT M12X022	THREAD PIN M12X22	61
837447	GEWINDESTIFT M12X022	THREAD PIN M12X22	63
837447	GEWINDESTIFT M12X022	THREAD PIN M12X22	65
837464	TASTENMEMBRAN TRANSPARENT	SWITCH MEMBRANE CLEAR	193
837464	TASTENMEMBRAN TRANSPARENT	SWITCH MEMBRANE CLEAR	197
837464	TASTENMEMBRAN TRANSPARENT	SWITCH MEMBRANE CLEAR	203

Index

Teile-Nr. Ident-No.	Benennung	Description	Seite Page
837464	TASTENMEMBRAN TRANSPARENT	SWITCH MEMBRANE CLEAR	209
837464	TASTENMEMBRAN TRANSPARENT	SWITCH MEMBRANE CLEAR	217
837464	TASTENMEMBRAN TRANSPARENT	SWITCH MEMBRANE CLEAR	221
837465	UNTERLAGSCHEIBE	DISC	81
837465	UNTERLAGSCHEIBE	DISC	83
837466	ABDECKSCHEIBE LINKS	COVERING DISC	81
837481	DRUCKTASTE MIT I-SYMBOL	PUSH-BUTTON	151
837487	GASBALLASTVENTIL ST683-0-	GAS BALLAST VALVE	129
837513	HUELSE	SLEEVE	193
837513	HUELSE	SLEEVE	197
837513	HUELSE	SLEEVE	203
837513	HUELSE	SLEEVE	209
837513	HUELSE	SLEEVE	217
837513	HUELSE	SLEEVE	221
837517	ABDECKSCHEIBE RECHTS VOLL	COVERING DISC RIGHT COMPL.	83
837521	STOPFEN	PLUG	197
837521	STOPFEN	PLUG	203
837521	STOPFEN	PLUG	209
837521	STOPFEN	PLUG	221
837700	SCHALTPLATTE VOLLST.	SWITCH PLATE COMPL.	141
837729	VERSTELLPUMPE	SELF CONTROLLED PUMP	105
837730	FOLIENASTATUR VOLLST.	FOIL KEYBOARD COMPL.	207
837730	FOLIENASTATUR VOLLST.	FOIL KEYBOARD COMPL.	219
837747	BUNDSCHRAUBE	COLLAR SCREW	71
837747	BUNDSCHRAUBE	COLLAR SCREW	79
837810	PASSSCHEIBE 20X28X0,2	SHIM RING 20/28X0,2	73
837810	PASSSCHEIBE 20X28X0,2	SHIM RING 20/28X0,2	75
837810	PASSSCHEIBE 20X28X0,2	SHIM RING 20/28X0,2	81
837810	PASSSCHEIBE 20X28X0,2	SHIM RING 20/28X0,2	83
837811	PASSSCHEIBE 20X28X1,5	SHIM RING 20/28X1,5	81
837811	PASSSCHEIBE 20X28X1,5	SHIM RING 20/28X1,5	83
837829	SCHEIBE 06,4	DISC 6,4	73
837829	SCHEIBE 06,4	DISC 6,4	75
837829	SCHEIBE 06,4	DISC 6,4	123
837867	ABSTIMMSCHEIBE 0,5	SHIM	81
837867	ABSTIMMSCHEIBE 0,5	SHIM	83
837890	ENTSTÖRKONDENSATOR VOLLST.	INTERFERENCE CONDENSATOR COMPL.	143
837890	ENTSTÖRKONDENSATOR VOLLST.	INTERFERENCE CONDENSATOR COMPL.	145
837890	ENTSTÖRKONDENSATOR VOLLST.	INTERFERENCE CONDENSATOR COMPL.	147
837896	PASSSCHEIBE 22X32X0,2	SHIM RING 22/32X0,2	197
837896	PASSSCHEIBE 22X32X0,2	SHIM RING 22/32X0,2	199
837896	PASSSCHEIBE 22X32X0,2	SHIM RING 22/32X0,2	203

Teile-Nr. Ident-No.	Benennung	Description	Seite Page
837896	PASSSCHEIBE 22X32X0,2	SHIM RING 22/32X0,2	205
837896	PASSSCHEIBE 22X32X0,2	SHIM RING 22/32X0,2	209
837896	PASSSCHEIBE 22X32X0,2	SHIM RING 22/32X0,2	221
837906	PASSSCHEIBE 16X22X0,2	SHIM RING 16X22X0,2	199
837952	SECHSKT.SCHR.M16X045	HEX. SCREW M16X45	23
838002	KLEMMBLECH-FREMDGERSTDOSE	TERMINAL BOARD-AUXILIARY SOCKET	31
838003	KLEMMBLECH-V24-STECKDOSE	TERMINAL BOARD - V24 - PLUG SOCKET	31
838034	GEWINDESTIFT M05X006	THREAD PIN M5X6	35
838034	GEWINDESTIFT M05X006	THREAD PIN M5X6	37
838071	HALTERUNG	HANDLE	35
838071	HALTERUNG	HANDLE	37
838111	STOPFEN F. V24-DURCHBRUCH	PLUG F. V24	31
838120	SENKSCHEIBE M05X014	COUNTERSUNK SCREW M05X014	61
838120	SENKSCHEIBE M05X014	COUNTERSUNK SCREW M05X014	63
838160	SENKSCHEIBE M8X30	COUNTERSUNK SCREW M8X30	29
838176	ZYL.SCHRAUBE M08X120	ALLEN SCREW M08X120	81
838176	ZYL.SCHRAUBE M08X120	ALLEN SCREW M08X120	83
838181	LUFTENTOELELEMENT	AIR DEOILING ELEMENT	129
838196	FREMDGERAETESTECKDOSE X30	ACCESSORY SOCKET X30	155
838197	GERAETESTECKER VOLLST.	PLUG COMPL.	233
838301	ZYL.SCHRAUBE M06X050	ALLEN SCREW M06X050	27
838301	ZYL.SCHRAUBE M06X050	ALLEN SCREW M06X050	73
838301	ZYL.SCHRAUBE M06X050	ALLEN SCREW M06X050	75
838301	ZYL.SCHRAUBE M06X050	ALLEN SCREW M06X050	91
838302	ZYL.SCHRAUBE M10X030	ALLEN SCREW M10X30	35
838302	ZYL.SCHRAUBE M10X030	ALLEN SCREW M10X30	37
838303	ZYL.SCHRAUBE M10X050	ALLEN SCREW M10X050	71
838303	ZYL.SCHRAUBE M10X050	ALLEN SCREW M10X050	79
838305	ZYL.SCHRAUBE M10X025	ALLEN SCREW M10X25	27
838305	ZYL.SCHRAUBE M10X025	ALLEN SCREW M10X25	35
838305	ZYL.SCHRAUBE M10X025	ALLEN SCREW M10X25	37
838309	STIFTGEHAEUSE 4-POLIG	PIN HOUSING	151
838487	PLATTE VOLLST.	PLATE COMPL.	229
838509	KEGELKERBSTIFT 2X22	PIN 02X22	125
838594	SCHRAUB.FED. D=2 DA=10	ALLEN COIL SPRING	141
838619	SECHSKT.SCHR.M10X050	HEX.SCREW M10X50	93
838640	VERSCHRAUBUNG WH8	FITTING WH 8-PSM-A3C	99
838641	VERSCHRAUBUNG WH8	FITTING WH 8-PLR-A3C	107
838705	FRONTBLECH MIT STELLKNÖPFEN	FRONT PANEL WITH ADJUSTING KNOBS	199
838829	HYDROMOTOR	HYDRAULIC MOTOR	93
838939	KLEMMSTUECK	CLAMPING PIECE	85
838940	HALTEAM	HOLDING ARM	85

Index

Teile-Nr. Ident-No.	Benennung	Description	Seite Page
839171	GEWINDEHUELSE	THREADED SLEEVE	229
839195	FUELLKOPF VOLLST.	FILLING HEAD COMPL.	229
839204	DISTANZSCHEIBE	SPACER DISC	71
839204	DISTANZSCHEIBE	SPACER DISC	79
839212	FLACHDICHTUNG 7X4X880	FLAT SEAL	193
839212	FLACHDICHTUNG 7X4X880	FLAT SEAL	197
839212	FLACHDICHTUNG 7X4X880	FLAT SEAL	203
839212	FLACHDICHTUNG 7X4X880	FLAT SEAL	209
839212	FLACHDICHTUNG 7X4X880	FLAT SEAL	217
839212	FLACHDICHTUNG 7X4X880	FLAT SEAL	221
839213	FLACHDICHTUNG 7X4X1290	FLAT SEAL	193
839213	FLACHDICHTUNG 7X4X1290	FLAT SEAL	217
839246	STAUBKAPPE GR.20 KOMPLETT	DUST GUARD COVER SIZE 20 COMPL	187
839251	ZYLINDERSTIFT 04M6X12	CYLINDRICAL PIN 04M6X12	231
839261	SCHWENKLAGERAUGE	SWIVEL BEARING EYE	79
839430	FUELLTRICHTER VOLL.80/40L	HOPPER COMPL. 80/40 L	71
839548	UNTERLAGSCHEIBE	DISC	73
839548	UNTERLAGSCHEIBE	DISC	75
839559	GEWINDESTIFT M8X16	THREAD PIN M08X16	81
839559	GEWINDESTIFT M8X16	THREAD PIN M08X16	89
839664	MSS-SENSOR VOLLST.(S4)	MSS-SENSOR COMPL.	77
839664	MSS-SENSOR VOLLST.(S4)	MSS-SENSOR COMPL.	83
839668	SCHALTRING VOLLST.	SWITCH RING COMPL.	77
839668	SCHALTRING VOLLST.	SWITCH RING COMPL.	83
839676	PUMPENGEHAEUSE	PUMP HOUSING	39
839676	PUMPENGEHAEUSE	PUMP HOUSING	61
839711	MAGNETGEHAEUSE	Magnet housing	37
839723	PLATTE VOLLST.	PLATE COMPL.	229
839744	WEGAUFNEHMER 1837001150	TRAVEL CONVERTER	109
839744	WEGAUFNEHMER 1837001150	TRAVEL CONVERTER	111
839752	ZUBRINGERKURVE VOLLST.	AUGER COMPL.	69
839768	PLATTE VOLLST.	PLATE COMPL.	229
839813	SCHWENKLAGERAUGE	SWIVEL BEARING EYE	79
839815	VERSCHLUSSAUGE VOLLST.	CLOSING EYE COMPL.	79
839824	ZYL.SCHRAUBE M10X100	ALLEN SCREW M10X100	61
839824	ZYL.SCHRAUBE M10X100	ALLEN SCREW M10X100	63
839824	ZYL.SCHRAUBE M10X100	ALLEN SCREW M10X100	93
839966	SERVICE-SCHILD DEUTSCH	SERVICE-LABEL D	225
839967	SERVICE-SCHILD ENGLISCH	SERVICE-LABEL	225
839968	SERVICE-SCHILD FRANZOES.	SERVICE-LABEL	225
839983	DECKEL MIT MASSESTIFT M82	COVER	101
840010	MASCHINENSCHUTZSCHALTER	MACHINE PROTECTION SWITCH	25

Teile-Nr. Ident-No.	Benennung	Description	Seite Page
840010	MASCHINENSCHUTZSCHALTER	MACHINE PROTECTION SWITCH	37
840012	KABEL AN START-TASTER S1	CABLE AT START BUTTOM S1	169
840025	AUSWERTEEINHEIT	CONTROL UNIT	143
840025	AUSWERTEEINHEIT	CONTROL UNIT	145
840025	AUSWERTEEINHEIT	CONTROL UNIT	147
840044	SECHSKANTSCHAUBE M10X1X50	HEX. SCREW M10X1X55	39
840044	SECHSKANTSCHAUBE M10X1X50	HEX. SCREW M10X1X55	41
840075	STABMAGNET RD 10X45	Bar magnet	37
840091	GEHAEUSEDECKEL	HOUSING COVER	45
840097	DISTANZHUELSE	DISTANCE SLEEVE	57
840102	MAGNETGEHAEUSE VOLLST.	MAGNET HOUSING COMPL.	37
840126	EINSATZ	INSERT	77
840127	SCHLAUCHSTUTZEN	HOSE CONNECTION PIECE	77
840133	SERVICE-SCHILD SPANISCH	SERVICE-LABEL	225
840135	KABEL VON ENTKOPPELUNGSMO	CABLE OF DECOUPLE MODULE	183
840145	HINWEISSCHILD SPANISCH	INDICATING PLATE SPANISH	225
840156	HINWEISSCHILD SPANISCH	INDICATING LABEL	225
840157	AUSLAUFMUTTER	OUTLET NUT	39
840157	AUSLAUFMUTTER	OUTLET NUT	41
840158	RUNDDICHTUNG I-D83	ROUND SEAL I-83 FL 7X4X273	39
840158	RUNDDICHTUNG I-D83	ROUND SEAL I-83 FL 7X4X273	41
840226	ZAHNRAD Z=24; X=0,2067	GEAR WHEEL Z=24	53
840227	ZAHNRAD Z=76	GEAR WHEEL Z=76	49
840235	ZAHNRAD Z=47	GEAR WHEEL Z=47	57
840242	IMPULSGEBERZAHNRAD VOLLST	IMPULSE GENERATOR GEAR WHEEL Z=24	55
840246	MC-STEUERUNG MIT ANZEIGE	MICRO COMPUTER CONTROL WITH INDICATION	207
840248	STEUERG.M.ANZEIGE U.TASTA	MC-CONTROL WITH INDICATION AND KEYBOARD	207
840248	STEUERG.M.ANZEIGE U.TASTA	MC-CONTROL WITH INDICATION AND KEYBOARD	207
840274	MC-STEUERUNG 10-74 AT	MICRO COMPUTER CONTROL IN EXCHANGE	207
840275	LOGIK-STEUERUNG 10-70 AT	LOGIC CONTROL	195
840410	GEWINDESTIFT M04X006	THREAD PIN M04X006	129
840411	STAR-TOLERANZRING	TOLERANCE RING	129
840412	SCHIEBER	SLIDE	129
840413	KOLBEN	PISTON	129
840414	SPANNSCHRAUBE	CLAMPING SCREW	129
840415	ZAHNSCHEIBE	DISC	129
840416	STIFTSCHRAUBE	SCREW M8X18	129
840417	RUECKSCHLAGKLAPPE	RETURN VALVE	129
840418	ALU-DICHTRING	ALUMINIUM SEAL	129

Index

Teile-Nr. Ident-No.	Benennung	Description	Seite Page
840419	GEHAUSE	HOUSING	129
840420	SEITENDECKEL	COVER	129
840421	FUSS	FOOT	129
840423	OELRUECKFUEHRLEITUNG	OIL PIPE	129
840424	DICHTUNG	GASKET	129
840425	KUGELSTUECKSCHRAUBE	BALL SCREW	129
840426	KUPFERRING	COPPER RING	129
840427	GASBALLASTLEITUNG	GAS BALLAST PIPE	129
840428	DICHTUNGRING	PACKING RING	129
840429	VERSCHLUSSSCHRAUBE	SCREW PLUG	129
840430	ALU-RING	ALUMINIUM RING	129
840431	IT-DICHTUNG	IT-GASKET	129
840432	ANSCHLUSSSCHRAUBE	CONNECTION SCREW	129
840433	DICHTRING	PACKING RING	129
840434	HOHLSCHRAUBE	HOLLOW SCREW	129
840435	OELSAUGLEITUNG	OIL PIPE	129
840436	OELBEHAELTERDECKEL	GASKET	129
840437	IT-DICHTUNG	IT-GASKET	129
840438	OELBEHAELTER	OIL TANK SEPARATOR	129
840439	DICHTUNG	GASKET	129
840440	IT-DICHTUNG	IT-GASKET	129
840441	OELSCHAUGLAS	OIL SIGHT GLASS	129
840442	DICHTUNG	GASKET	129
840443	VENTIL	VALVE	129
840444	KUPFERRING	COPPER RING	129
840446	DICHTUNG	GASKET	129
840447	VERSCHLUSSDECKEL	COVER	129
840448	DICHTUNG	GASKET	129
840449	OELABSCHIEDERDECKEL	COVER	129
840450	IT-DICHTUNG	IT-GASKET	129
840451	ANPRESSFEDER DVP 25-64	PRESSURE SPRING	129
840452	ZYL.SCHRAUBE M06X100	ALLEN SCREW M06X100	129
840455	LUEFTERBLECH	VENTILATOR SHEET METAL	139
840461	FEDERSCHEIBE	SPRING DISC	129
840462	SICHERUNGSRING 22X1,2	SNAP RING	197
840462	SICHERUNGSRING 22X1,2	SNAP RING	199
840462	SICHERUNGSRING 22X1,2	SNAP RING	203
840462	SICHERUNGSRING 22X1,2	SNAP RING	205
840462	SICHERUNGSRING 22X1,2	SNAP RING	209
840462	SICHERUNGSRING 22X1,2	SNAP RING	221
840489	O-RING 211,5X6	O-RING 211.5X6	25
840516	SCHALTANSATZ	SWITCH BASE	151

Teile-Nr. Ident-No.	Benennung	Description	Seite Page
840560	BLECHSTREIFEN	SHEET METAL STRIP	25
840563	LOCHBLECH	HOLE METAL SHEET	95
840564	PRALLBLECH	BAFFLE METAL SHEET	95
840765	STEBOLZEN (ABS)	STUD BOLT	29
840775	BEHAELTER VOLLST.	CONTAINER	131
840802	VERTEILERBLOCK VOLLST.	DISTRIBUTING BLOCK COMPL.	107
840850	STEUERUNG-FUELLEN AT	CONTROL-FILL AT	201
840903	GEWINDEDICHTRING F. M10	THREAD SEAL	39
840903	GEWINDEDICHTRING F. M10	THREAD SEAL	41
840906	PUMPENFLUEGEL "AUSSEN"	VANE "OUTSIDE"	43
840907	PUMPENFLUEGEL "ZWISCHEN"	VANE "BETWEEN"	43
840908	PUMPENFLUEGEL "INNEN"	VANE "MIDDLE"	43
840927	O-RING SILIKON	O-RING	131
840944	AUSHEBEWERKZEUG	LIFTING OUT TOOL	223
840958	FLANSCHRING	FLANGE RING	77
840958	FLANSCHRING	FLANGE RING	83
840959	SCHLAUCHSTUTZEN	HOSE CONNECTION PIECE	77
840959	SCHLAUCHSTUTZEN	HOSE CONNECTION PIECE	83
840960	VIERTANTSCHIEBE	SQUARE DISK	77
840960	VIERTANTSCHIEBE	SQUARE DISK	83
840967	KABEL AN TRICHTERSCHALTER	CABLE AT SWITCH OF HOPPER	169
840975	LAGERBOCK	BEARING BLOCK	91
840983	ZWISCHENPLATTE	INTERMEDIATE PLATE	95
840999	DECKEL	COVER	131
841004	GRIFF	HANDLE	131
841005	LAGERBOCK	BEARING BLOK	131
841030	WELLENDICHTRING R50X68X8	SHAFT SEAL R50X68X8	49
841030	WELLENDICHTRING R50X68X8	SHAFT SEAL R50X68X8	51
841031	PASSFEDER B 20X12X032	PARALLEL KEY B20X12X32	49
841031	PASSFEDER B 20X12X032	PARALLEL KEY B20X12X32	51
841046	ZAHNRIEMEN	TOOTHED BELT	93
841047	SCHIEBE 10,5	DISC 10,5	21
841047	SCHIEBE 10,5	DISC 10,5	93
841048	SECHSKT.SCHR.M08X025	HEX.SCREW M08X025	95
841049	HYDRAULIK-FLANSCH-ANSCHLU	HYDRAULIC FLANGE CONNECTION	93
841049	HYDRAULIK-FLANSCH-ANSCHLU	HYDRAULIC FLANGE CONNECTION	107
841050	VERSCHLUSSSCHRAUBE R3/8"	LOCKING SCREW VSTI R3/8	107
841051	VERSCHLUSSSCHRAUBE R3/4"	LOCKING SCREW VSTI R3/4	107
841054	SECHSKT.SCHR.M10X100	HEX. SCREW M10X100	45
841056	CLIPMUTTER	CLIPPER NUT	25
841056	CLIPMUTTER	CLIPPER NUT	33
841056	CLIPMUTTER	CLIPPER NUT	131

Index

Teile-Nr. Ident-No.	Benennung	Description	Seite Page
841057	KLIPKO-KAEFIGMUTTER M6	KLIPKO-CAGE NUT M6	21
841067	LUEFTUNG	VENTILATION	139
841068	SECHSKANTMUTTER M14	HEX. NUT M14	77
841068	SECHSKANTMUTTER M14	HEX. NUT M14	83
841070	QUERBOLZEN	LATERAL PLUG	81
841070	QUERBOLZEN	LATERAL PLUG	83
841071	SPANNHEBEL VOLLST.	CLAMPING LEVER COMPL.	89
841072	SPANNBOLZEN	CLAMPING BOLT	89
841090	GEGENHALTEKURVE KOMPL.	COUNTER ARM COMPL.	89
841096	BLINDNIETE 5X10	BLIND RIVET 5X10	21
841126	GEWINDESTIFT M10X018	THREAD PIN M10X018	95
841149	ANSCHLAGRING	STOP RING	81
841151	ANSCHLAGELEMENT VOLLST.	STOP ELEMENT	81
841152	SCHALTBOLZEN	CONTROL PIN	73
841152	SCHALTBOLZEN	CONTROL PIN	75
841152	SCHALTBOLZEN	CONTROL PIN	81
841152	SCHALTBOLZEN	CONTROL PIN	83
841171	GEWINDESTIFT M08X1X028	THREAD PIN M8X1X28	105
841175	ANSAUGKANAL	SUCTION CHANNEL	139
841177	AUGE	EYE	71
841204	HOHLSCHRAUBE R1/8"	HOLLOW SCREW	45
841285	HEBEL	LEVER	89
841286	DRUCKSTUECK BNS M8X16	THRUST PIECE	89
841290	VERSCHLUSSCHRAUBE R1/8"	LOCKING SCREW R1/8"	107
841292	V-RING V-65A	V-RING V-65A	131
841292	V-RING V-65A	V-RING V-65A	133
841294	O-RING 165X5	O-RING 165X005	131
841295	KNEBELKERBSTIFT 8X55	PIN 8X55	131
841298	PUMPENTRAEGER	PUMP SUPPORT	99
841301	HYDRAULIKLEITUNG	HYDRAULIC PIPE	115
841317	HYDRAULIKLEITUNG	HYDRAULIC PIPE	115
841335	HYDRAULIKLEITUNG	HYDRAULIC PIPE	115
841336	HYDRAULIKLEITUNG	HYDRAULIC PIPE	115
841337	HYDRAULIKLEITUNG	HYDRAULIC PIPE	115
841361	WINKEL-ANSCHLUSSTUTZEN	ANGLE JOINING SOCKET EVW 15-PL	93
841362	VERSCHRAUBUNG GE15-PL	FITTING GE15-PL/R3/4	101
841362	VERSCHRAUBUNG GE15-PL	FITTING GE15-PL/R3/4	119
841363	HYDRAULIK-FLANSCH-ANSCHL.	HYDRAULIC FLANGE CONNECTION BFG15-PL/	93
841421	O-RING 016X005	O-RING 016X5	107
841426	MANOMETERLEITUNG	PIPE	115
841440	HALTEWINKEL	SUPPORT	25
841466	FRONTPLATTE KPL.FUELLEN	FRONT PANEL	205

Teile-Nr. Ident-No.	Benennung	Description	Seite Page
841494	LAGERHUELSE	BEARING SLEEVE	49
841507	SECHSKT.SCHR.M08X035	HEX. SCREW M08X035	97
841508	HYDRAULIKLEITUNG	HYDRAULIC PIPE	117
841512	ROHR	PIPE	45
841534	KEGELKERBSTIFT	TAPERED PIN	39
841534	KEGELKERBSTIFT	TAPERED PIN	41
841535	ISOLIERSTREIFEN	ISOLATION RAIL	39
841535	ISOLIERSTREIFEN	ISOLATION RAIL	41
841536	LAGER VOLLST.	BEARING COMPL.	141
841537	DREHIMPULSGEBER VOLLST.	SHAFT ENCODER COMPL.	55
841538	MANOMETER 0-315 BAR G1/4"	PRESSURE MEASURING INSTRUMENT	111
841540	SCHUTZHAUBE	PROTECTION HOOD	55
841559	MOOSGUMMISTUECK	RUBBER PIECE	21
841592	STOPFEN	PLUG	223
841601	KLEMMSCHELLE PG11	CLAMPING CLIP PK11	141
841642	MOTOR 4KW 200-440V,50/60H	MOTOR 4KW 200-440V-50/60HZ	103
841643	MOTOR 4KW CSA 330/575V60H	MOTOR 4KW CSA 330/575V-60HZ	103
841645	GEGENHALTEKURVE KOMPL.	COUNTER ARM COMPL.	89
841719	ABDECKKAPPE D22,8	CAP	93
841730	FUSS VOLLST.	FOOT COMPL.	97
841737	6KT-SCHR.M10X1X50 M.DICHT	HEX. SCREW M10X1X50 WITH GASKET	39
841737	6KT-SCHR.M10X1X50 M.DICHT	HEX. SCREW M10X1X50 WITH GASKET	39
841737	6KT-SCHR.M10X1X50 M.DICHT	HEX. SCREW M10X1X50 WITH GASKET	39
841737	6KT-SCHR.M10X1X50 M.DICHT	HEX. SCREW M10X1X50 WITH GASKET	41
841737	6KT-SCHR.M10X1X50 M.DICHT	HEX. SCREW M10X1X50 WITH GASKET	41
841737	6KT-SCHR.M10X1X50 M.DICHT	HEX. SCREW M10X1X50 WITH GASKET	41
841737	6KT-SCHR.M10X1X50 M.DICHT	HEX. SCREW M10X1X50 WITH GASKET	41
841769	VERBINDUNGSROHR	CONNECTING PIPE	131
841862	NADELLAGER NA4914	NEEDLE BEARING ROLLER NA4914	47
841862	NADELLAGER NA4914	NEEDLE BEARING ROLLER NA4914	49
841866	FLACHDICHTUNG	GASKET	45
841870	ABSTREIFER F.BRUEHWURST	SCRAPER	69
841871	ABSTREIFER F.ROHWURST	SCRAPER	69
841879	KLEBETEIL	STICKY TAPE	121
841888	HALTERING	HOLDING RING	47
841888	HALTERING	HOLDING RING	49
841888	HALTERING	HOLDING RING	51
841899	ABSTREIFER F.BRUEHWURST	SCRAPER	69
841976	O-RING 80X2,5	O-RING 80X2.5	39
841976	O-RING 80X2,5	O-RING 80X2.5	41
842022	EINSTELLSEGMENT	ADJUSTING SEGMENT	39
842097	SECHSKANTMUTTER M08	HEX. NUT M8	139
842098	DICHTUNG 1920 LANG	COVER SEAL 1920MM	95

Index

Teile-Nr. Ident-No.	Benennung	Description	Seite Page
842101	SAUG-UND DRUCKSCHLAUCH	SUCTION- AND PRESSURE PIPE	125
842110	HYDR. STEUERUNG VORMONT.	HYDRAULIC CONTROL UNIT	107
842165	KUPFERRING	COPER RING	129
842328	HINWEISSCHILD ITALIENISCH	INDICATING PLATE	225
842329	HINWEISSCHILD ITALIENISCH	INDICATING PLATE	225
842345	EINSTELLGEWINDESTIFT	ADJUSTING THREAD PIN	27
842346	SCHARNIERPLATTE	HINGE PLATE	27
842438	WELLENDICHTRING 28X47X10	RADIAL SHAFT SEAL	129
842448	VERRIEGELUNG	LOCKING	71
842448	VERRIEGELUNG	LOCKING	79
842559	VENTILKOERPER	VALVE BODY	107
842568	SCHLAUCHLEITUNG D8/6,3	HOSE PIPE	45
842569	SCHLAUCHLEITUNG D8/6,3	HOSE PIPE	45
842571	ABDECKSCHEIBE	COVERING DISC	55
842574	VERTEILEREINSATZ	AIR DISTRIBUTOR	233
842621	SCHRAUB.FED. D=1,1 DA=7,4	COIL SPRING	107
842623	SCHWENKVERSCHRAUBUNG	SWIVEL FITTING	107
842679	STUETZBLECH	SUPPORTING PLATE	141
842874	FUEHRUNGSSCHIENE 160 TIEF	GUIDE RAIL	211
842874	FUEHRUNGSSCHIENE 160 TIEF	GUIDE RAIL	215
843042	TROCKENBUCHSE	DRY BEARING	65
843043	TROCKENBUCHSE	DRY BEARING	65
843063	DREHSTROMMOTOR 200V/60HZ	THREE-PHASE-MOTOR	103
843094	HINWEISSCHILD RUMÄNISCH	INDICATING LABEL	225
843096	HINWEISSCHILD RUMAENISCH	INDICATING PLATE	225
843098	SERVICE-SCHILD RUMAENISCH	SERVICE LABEL	225
843126	DICHTUNGSTRAEGER	SEAL HOLDER	39
843126	DICHTUNGSTRAEGER	SEAL HOLDER	41
843160	WELLENDICHTRING VOLLST.	SHAFT SEAL FOR PA 30-7	39
843160	WELLENDICHTRING VOLLST.	SHAFT SEAL FOR PA 30-7	41
843195	VENTILKOERPER VORMONTIERT	VALVE BODY	107
843202	VERBINDUNGSBLECH	CONNECTING SHEET METAL	141
843236	KABELKUPPLUNG GERADE	CABLE COUPLING	135
843262	SERVICE-SCHILD ITALIEN.	SERVICE LABEL ITALI	225
843376	INSTRUMENTENTRAEGER	INSTRUMENT CARRIER	113
843511	MULTIFUNKTIONSKARTE MFK	MULTI-FUNCTION-CARD	213
843529	SECHSKT.SCHR.M05X060	HEX. SCREW M5X60	141
843700	SCHWENKGEHAEUSE VOLLST.	SWIVEL HOUSING	61
843701	ZUFLUSSTRICHTER	INFLOW SPACE	61
843702	SEITENSCHIEBE	SIDE DISC	61
843719	ABSTIMMSCHIEBE	SHIM	27
843720	ABSTIMMSCHIEBE	SHIM	27

Teile-Nr. Ident-No.	Benennung	Description	Seite Page
843721	ABSTIMMSCHIEBE	SHIM	27
843724	AUFHAENGUNG	SUSPENSION	35
843724	AUFHAENGUNG	SUSPENSION	37
843725	TRITTBLECH VOLLST.	STEP PLATE	35
843782	FALTENBALG	BELLOWS SEAL	99
843815	ABDECKSCHEIBE	COVERING DISC	57
843819	ANTRIEBSWELLE	DRIVE SHAFT	57
843821	KUPPLUNGSWELLE	COUPLING SHAFT	59
843824	OELTANK	OIL TANK	95
843839	VERSTELLBUCHSE	ADJUSTING BUSH	97
843902	TANKDECKEL	TANK COVER	95
843921	PORTALVERKLEIDUNG VOLLST.	PORTAL COVERING	25
843925	GETRIEBEGEHAEUSE	GEAR BOX	45
843925	GETRIEBEGEHAEUSE	GEAR BOX	47
843931	HYDROSERVOVERSTAERKER	HYDROSERVO AMPLIFIER	215
843959	AUSLAUFPLATTE	OUTLET PLATE	21
843967	RITZEL Z=20	PINION	57
843967	RITZEL Z=20	PINION	59
843968	ZWISCHENRAD Z=36	INTERMEDIATE WHEEL	59
843980	FUEHRUNGSDECKEL	GUIDE COVER	97
843982	FUEHRUNGSSCHIENE LINKS	GUIDE RAIL LEFT	21
843983	FUEHRUNGSSCHIENE RECHTS	GUIDE RAIL RIGHT	21
844063	MOTORFLANSCHPLATTE	MOTOR FLANGE PLATE	93
844074	KONFIGURATIONSMOD. F. MFK	CONFIGURATION MODULE	213
844075	TASTATURADAPTER TAC	KEYPAD ADAPTER TAC	217
844103	FLACHDICHTUNG F.PORTALPLA	FLAT SEALING	25
844116	STEBBOLZEN	STUD BOLT	29
844117	CAN-KARTE	COMMUNICATION-CARD	213
844127	HUELSENFREILAUF	SLEEVE TYPE FREE WHEEL	57
844127	HUELSENFREILAUF	SLEEVE TYPE FREE WHEEL	73
844127	HUELSENFREILAUF	SLEEVE TYPE FREE WHEEL	75
844127	HUELSENFREILAUF	SLEEVE TYPE FREE WHEEL	81
844127	HUELSENFREILAUF	SLEEVE TYPE FREE WHEEL	83
844142	MUFFE G1/8I	SLEEVE JOINT	45
844149	MASCHINENDECKEL VOLLST.	MACHINE COVER	25
844216	DECKEL HINTEN ABN. VOLLST	COVER REAR	31
844237	FRONTPLATTENRAHMEN VOLLST	FRONT PANEL FRAME	197
844237	FRONTPLATTENRAHMEN VOLLST	FRONT PANEL FRAME	203
844237	FRONTPLATTENRAHMEN VOLLST	FRONT PANEL FRAME	209
844237	FRONTPLATTENRAHMEN VOLLST	FRONT PANEL FRAME	221
844238	FLACHDICHTUNG 7X4X1363	FLAT SEAL	197
844238	FLACHDICHTUNG 7X4X1363	FLAT SEAL	203

Index

Teile-Nr. Ident-No.	Benennung	Description	Seite Page
844238	FLACHDICHTUNG 7X4X1363	FLAT SEAL	209
844238	FLACHDICHTUNG 7X4X1363	FLAT SEAL	221
844239	DISTANZBOLZEN	DISTANCE BOLT	31
844239	DISTANZBOLZEN	DISTANCE BOLT	33
844254	ROHRSCHELLE RAP 112	PIPE CLIP	23
844270	ABDECKTAFEL	COVERING	29
844344	RILLENKUGELL. 6205Z15 2RS	GROOVED BALL BEARING	59
844346	KUGELLAGER-AUSGLEICHSSCHEIBE	BALL BEARING SHIM	59
844508	GEWINDEBUCHSE	THREAD BUSH	73
844508	GEWINDEBUCHSE	THREAD BUSH	81
844508	GEWINDEBUCHSE	THREAD BUSH	83
844510	LAGERARM VOLLST.	BEARING ARM	73
844553	MONTAGEBLECH	ASSEMBLING SHEET METAL	123
844555	PORTALPLATTE	PORTAL PLATE	21
844573	HAUPTSCHALTER	MAIN SWITCH	159
844600	FLUEGELSCHRAUBE	WING SCREW	39
844600	FLUEGELSCHRAUBE	WING SCREW	41
844630	AUSSTELLFUSS VOLLST.	SUPPORT FOOT	97
844646	SPIEGEL	MIRROR	85
844680	ABSTIMMSCHEIBE	SHIM	65
844681	ABSTIMMSCHEIBE	SHIM	65
844756	OHNE IMPULSGEBER	WITHOUT SHAFT ENCODER	55
844757	IMPULSGEBER	SHAFT ENCODER	55
844763	RADIALKOLBENMOTOR VOLLST.	RADIAL OIL MOTOR	53
844769	MASCHINENDECKEL VOLLST.	MACHINE COVER	25
844800	WASSERABSCHIEDER VOLLST.	WATER SEPARATOR	133
844840	SCHWIMMERKAEFIG	FLOAT RETAINER	131
844851	FREMDGERAETESTECKDOSE	ACCESSORY SOCKET	155
844877	HYDRAULIKLEITUNG	HYDRAULIC PIPE	119
844880	HYDRAULIKLEITUNG	HYDRAULIC PIPE	119
844892	REDUZIERSTUECK	REDUCER	119
844892	REDUZIERSTUECK	REDUCER	137
844923	FUSS KURZ VOLLST.	FOOT SHORT	97
845003	VERSTELLBUCHSE	ADJUSTING BUSH	97
845003	VERSTELLBUCHSE	ADJUSTING BUSH	97
845005	GEWINDETUELLE G1/2"	THREAD NOZZLE G1/2"	123
845005	GEWINDETUELLE G1/2"	THREAD NOZZLE G1/2"	135
845015	KABELKANAL	CABLE CHANNEL	215
845020	VERBINDUNGSROHR	CONNECTING PIPE	133
845024	GEWINDESTREIFEN	THREAD STRIP	215
845042	SCHWENKGEHAEUSE VOLLST.	SWIVEL HOUSING COMPL.	61
845042	SCHWENKGEHAEUSE VOLLST.	SWIVEL HOUSING COMPL.	63

Teile-Nr. Ident-No.	Benennung	Description	Seite Page
845044	OELKUEHLER	OIL COOLER	121
845070	OELTANK	OIL TANK	95
845070	OELTANK	OIL TANK	95
845119	KLEMMRING	CLAMPING RING	59
845248	LAGERBOCK	BEARING BLOCK	133
845249	KLAPPE	LID	133
845264	PUMPENWELLE	PUMP SHAFT	49
845264	PUMPENWELLE	PUMP SHAFT	51
845265	NADELLAGER RNA4914	NEEDLE BEARING ROLLER	49
845265	NADELLAGER RNA4914	NEEDLE BEARING ROLLER	51
845304	SCHUTZBLECH VOLLST.	GUARD PLATE COMPL.	211
845332	ZWILLINGSKLEMME UK3 TWIN	DOUBLE TERMINAL UKV TWIN	145
845477	DISTANZPLATTE	DISTANCE PLATE	93
845482	SCHLAUCHSCHELLE 40-60/9	HOSE CLIP 40-60/9	99
845539	DECKEL	COVER	97
845548	NIVEAUGEBER U1.16 SA31, (S7)	OIL CONTROL SWITCH S7	129
845555	ABDECKHAUBE	PROTECTION HOOD	59
845565	VERBINDUNGSLEISTE	CONNECTING LEDGE	21
845584	FUEHRUNGSDECKEL	GUIDE COVER	97
845584	FUEHRUNGSDECKEL	GUIDE COVER	97
845598	FRONTHAUBE KOMPL.	FRONT HOOD	29
845601	ABDECKUNG	COVERING	149
845604	KOMBIDICHTUNG KOMPL.	COMBI SEAL COMPL.	61
845604	KOMBIDICHTUNG KOMPL.	COMBI SEAL COMPL.	63
845605	KOMBIDICHTUNG KOMPL.	COMBI SEAL COMPL.	69
845606	DECKELDICHTUNG	COVER SEAL	97
845607	RUECKSCHLAGVENTIL	RETURN VALVE	129
845712	BLECHDECKEL VOLLST.	SHEET METAL COVER	29
845755	NIPPEL	METAL NIPPLE	213
845756	HALSSCHRAUBE M2,5X11	SCREW M2,5X11	213
845763	BLINDABDECKUNG 4TE,6HE	PARTIAL FRONT PLATE	213
845783	ABDECKUNG	COVERING	149
845834	LAGERBOCK	BEARING BLOCK	65
845835	LAGERBOCK	BEARING BLOCK	65
845837	LAGERBOCK VOLLST.	BEARING BLOC	65
845838	DECKEL HINTEN VOLLST. ABN	Cover back compl.	31
845876	VAKUUMREGELUNG VKR	VACUUM CONTROL VKR	213
845908	LEITERPLATTE HYB	PRINTED CIRCUIT HYB	215
845912	HYDRAULIKLEITUNG	HYDRAULIC PIPE	115
845913	GUMMISTUECK KLEIN	RUBBER SMALL	95
845914	GUMMISTUECK GROSS	RUBBER LARGE	95
845926	SCHLAUCHHALTER	HOSE HANDLE	123

Index

Teile-Nr. Ident-No.	Benennung	Description	Seite Page
845945	STOPFEN	PLUG	223
845951	REDUZIERNIPPEL G1/2 - G3/	REDUCING PIECE	137
845977	MC-FUELLSTEUERUNG M.ANZ.	MC-FILLING CONTROL UNIT WITH INDICATION	219
846013	SCHEIBENFEDER 3X5	DISC SPRING 3X5	93
846075	ABSTANDSBOLZEN M2.5X15	DISTANCE BOLT M2.5X15	191
846207	MONTAGEBLECH	ASSEMBLING SHEET METAL	123
846210	HYDRAULIKLEITUNG	HYDRAULIC PIPE	121
846211	HYDRAULIKLEITUNG	HYDRAULIC PIPE	121
846228	ZUFLUSSTRICHTER	INFLOW SPACE	61
846228	ZUFLUSSTRICHTER	INFLOW SPACE	63
846229	SEITENSCHIEBE	SIDE DISC	61
846235	KLEMMWINKEL	CLAMPING ANGLE	21
846253	ANSCHLUSSBLOCK	CONNECTION BLOCK	127
846308	HALTEWINKEL	SUPPORT	127
846329	O-RING 82X2,5	O-RING 82X2,5	61
846329	O-RING 82X2,5	O-RING 82X2,5	63
846469	DRUCKSENSORLEITUNG	PRESSURE SENSOR PIPE	115
846472	FUELLROHR 14/73	FILLING TUBE 14/73X300 FOR FRANCE	227
846480	EJOT-PT-SCHRAUBE K 60X20	EJOT-PT-SCREW K 60X20	75
846480	EJOT-PT-SCHRAUBE K 60X20	EJOT-PT-SCREW K 60X20	81
846480	EJOT-PT-SCHRAUBE K 60X20	EJOT-PT-SCREW K 60X20	83
846480	EJOT-PT-SCHRAUBE K 60X20	EJOT-PT-SCREW K 60X20	85
846480	EJOT-PT-SCHRAUBE K 60X20	EJOT-PT-SCREW K 60X20	131
846480	EJOT-PT-SCHRAUBE K 60X20	EJOT-PT-SCREW K 60X20	141
846504	SAEULE-UNTERTEIL VOLLST.	COLUMN LOWER PART	81
846504	SAEULE-UNTERTEIL VOLLST.	COLUMN LOWER PART	83
846507	SAEULE-OBERTEIL VOLLST.	COLUMN-UPPER PART	81
846507	SAEULE-OBERTEIL VOLLST.	COLUMN-UPPER PART	83
846508	SAEULE-UNTERTEIL VOLLST.	COLUMN LOWER PART	81
846508	SAEULE-UNTERTEIL VOLLST.	COLUMN LOWER PART	83
846510	DECKEL	COVER	81
846510	DECKEL	COVER	83
846521	PUMPENROTOR MIT 10 SCHLIT	PUMP ROTOR WITH 10 GROOVES	43
846522	PUMPENROTOR MIT 8 SCHLITZ	PUMP ROTOR WITH 8 GROOVES	43
846566	EINSCHUB PC 486DX TYP SPC	ELEKTRONIC CONTROL IPC	213
846692	EINSCHRAUBSCHLAUCHTUELLE	SCREW-IN HOSE SLEEVE	127
846694	DICHTRING-FIBER G1/4	PACKING-RING	127
846722	KABEL MFK-X6 AN KLEMML.	CABLE MFK-X6 TO VACUUM UNIT	175
846723	KABEL HFK-X5	CABLE HFK-X5 TERMINAL STRIP	173
846724	CAN-STECKDOSE	COMMUNICATION-SOCKET	171
846725	KABEL HYB-X4	CABLE HYB-X4 ON Y1	177
846726	KABEL HYB-X5	CABLE HYB-X5 ON Y2	177

Teile-Nr. Ident-No.	Benennung	Description	Seite Page
846727	KABEL HYB-X4	CABLE HYB-X4 ON Y3	179
846728	KABEL HYS	CABLE HYS ON B9	177
846729	KABEL HYS	CABLE HYS ON B10	177
846730	KABEL HYS-X1007 (VF 100)	Cabel HYS_X1007 (VF100)	179
846733	KABEL HYB-X3	CABLE HYB-X3 ON TERMINAL STRIP	175
846734	KABEL HYB-X3	CABLE HYB-X3 ON TERMINAL STRIP	175
846735	KABEL HYS-X1006/X2006	CABLE HYS-X1006/2006 ON TERMINAL STRIP	179
846736	KABEL MFK-X2	CABLE MFK-X2 ON TERMINAL STRIP	173
846737	KABEL MFK-X7	CABLE MFK-X7 ON TERMINAL STRIP	173
846738	KABEL HYS-X1008	CABLE HYS-X1008 ON CAN-X3	179
846739	KABEL MFK-X3	CABLE MFK-X3 ON PRESSURE SENSOR	175
846740	KABEL 220V AN STEUERUNG	CABLE 220V SNTPC ON TERMINAL STRIP	171
846740	KABEL 220V AN STEUERUNG	CABLE 220V SNTPC ON TERMINAL STRIP	185
846792	DICHTUNG VF100	COVER SEAL	35
846792	DICHTUNG VF100	COVER SEAL	37
846793	TUERDICHTUNG VF100	COVER SEAL	97
846836	STEUERTRANSFOMATOR	CONTROL TRANSFORMER	143
846836	STEUERTRANSFOMATOR	CONTROL TRANSFORMER	145
846836	STEUERTRANSFOMATOR	CONTROL TRANSFORMER	147
846859	FUELLSTEUERG.M.ANZ.U.TAST	MC-FILLING CONTROL UNIT WITH INDICATION	219
846860	MC-FUELLSTEUERG.10-78, (AT)	MC-FILLING CONTROL UNIT 10-78	219
846905	KABEL SPC-X5	CABLE SPC-X5 ON TAC (20-77)	181
846920	DOSENFÜLLBOGEN VOLLST.	CAN CURVED FILLING TUBE COMPL.	229
846933	KABEL AN START-STOP-TASTE	CABLE AT START-STOP BUTTON COMPL.	165
846936	GRAFIK-SPEICHERKARTE GSK	GRAPHIC MEMORY CARD	213
846936	GRAFIK-SPEICHERKARTE GSK	GRAPHIC MEMORY CARD	213
846937	AT-BUS PLATINE TYP PCB-8	AT-BUS BOARD	211
846947	KABEL ZUM LUEFTERMOTOR M3	CABLE TO VENTILATION MOTOR	163
846948	KABEL AN BETRSTDZAEHLER.	CABLE AT COUNTER OF RUNNING HOURS	165
846971	KONDENSATOR VOLLST.	CAPACITOR COMPL.	183
846986	LAMINUM KUGELLAG.PASSRING	SHIM	49
846993	ABDECKHAUBE VOLLST.	COVER COMPL.	217
847004	KABEL 24V SNTPC	CABLE 24V SNTPC ON GSK-X2	173
847005	KABEL GSK-X4	CABLE GSK-X4	181
847016	NETZTEIL TYP SNTPC	POWER NETWORK TYPE SNTPC	213
847026	PORTALVERKLEIDUNG VOLLST.	Portal-covering compl.	25
847041	O-RING 030X004	O-RING	223
847043	VAKUUMFILTERGEHÄUSE	VACUUM FILTER HOUSING	137
847045	DISTANZSENSOR-KAPAZITIV	DISTANCE SENSOR	135
847105	GUMMIPUFFER	RUBBER BUFFER	231

Index

Teile-Nr. Ident-No.	Benennung	Description	Seite Page
847125	PROPVENTIL 2/2 WEGE DN4	PROPORTIONAL VALVE 2/2	127
847126	DRUCKTRANSMITTER	PRESSURE TRANSMITTER	127
847127	DRUCKSENSOR 0-250 BAR	PRESSURE SENSOR 0-250 BAR HEAVY DUTY	111
847154	HALTERUNG	Holder	37
847156	TRITTBLECH VOLLST.	STEP PLATE COMPL. STEP W. ELECTR. SAFETY	37
847190	PUMPENROTOR M. 6 SCHLITZE	PUMP ROTOR WITH 6 GROOVES	43
847193	ABSCHLUSS-STECKER BUCHSE	CAN-END PLUG 9 PINS	181
847194	CAN-ABSCHLUSST. M.STIFTEN	CAN-CONNECTING PLUG WITH PINS	181
847259	RAENDELSCHRAUBE KOMPL.	KNURLED SCREW COMPL.	169
847259	RAENDELSCHRAUBE KOMPL.	KNURLED SCREW COMPL.	175
847259	RAENDELSCHRAUBE KOMPL.	KNURLED SCREW COMPL.	177
847259	RAENDELSCHRAUBE KOMPL.	KNURLED SCREW COMPL.	179
847259	RAENDELSCHRAUBE KOMPL.	KNURLED SCREW COMPL.	185
847277	WELLENSCHUTZHUELSE	PROTECTION SLEEVE OF SHAFT	129
847309	FRONTBLECH	FRONT PLATE	217
847315	BOLZEN UNC440/361A10AG3	DISTANCE BOLT UNC/M3X10	217
847368	FUEHRUNGSFLANSCH	GUIDE FLANGE	63
847400	AUFNAHMEPLATTE	LOCATION PLATE	211
847419	DOSENFÜLLKOPF VOLLST.-99-	CAN FILLING HEAD COMPL.-99-	229
847420	DOSENFÜLLKOPF VOLLST.-73-	CAN FILLING HEAD COMPL.-73-	229
847421	DOSENFÜLLKOPF VOLLST.-65-	CAN FILLING HEAD COMPL.-65-	229
847423	DOSENFÜLLKOPF VOLLST.-86-	CAN FILLING HEAD COMPL.-86-	229
847451	AUSGLEICHSKOLBEN	COMPENSATING PISTON	63
847455	VERBINDUNGSKABEL 25-PO	CONNECTION CABLE 25-PINS COMPL.	217
847470	CAN ABSCHLUSS-STECKER	CAN-CONNECTING PLUG WITH PINS	183
847482	FAECHERSCHEIBE J 3.2	SHIM J 3.2	211
847510	RAENDELSCHRAUBE VOLLST.	ADJUSTING SCREW	73
847510	RAENDELSCHRAUBE VOLLST.	ADJUSTING SCREW	75
847511	RAENDELGRIF	KNURLED HANDLE	73
847511	RAENDELGRIF	KNURLED HANDLE	75
847512	GEWINDESTIFT	THREADED PIN	73
847512	GEWINDESTIFT	THREADED PIN	75
847522	DRUCKFEDER	PRESSURE SPRING	63
847534	FLANSCHDECKEL	FLANGE LID	61
847537	2/2 WEGE-MAGNETVENTIL	MAGNET VALVE	135
847574	GEWINDESTREIFEN 42TE	THREAD STRIP 42TE	211
847586	LINSENSCHRAUBE M3X5	SCREW M3X5	211
847587	ABSTANDSBOLZEN M3X8JJ	DISTANCE BOLT M3X8JJ	211
847589	AUSGLEICHSZYLINDER	COMPENSATING CYLINDER	63
847607	ABSTANDSROLLE 6/3.4X4	DISTANCE ROLLER RD6/3.4X4	215
847609	FRONTPLATTENRAHMEN VOLLST	Front panel frame compl.	217

Teile-Nr. Ident-No.	Benennung	Description	Seite Page
847614	EL-DISPLAY	EL-DISPLAY	217
847617	SCHRAUBE 4-40 UNC-2A-1	SCREW 4-40 UNC-2A-1	217
847621	SCHRAUBVERRIEGELUNG LANG	SCREW LOCKING SYSTEM, LONG	217
847622	DRUCKFEDER VD-117A	PRESSURE SPRING VD-117A	193
847622	DRUCKFEDER VD-117A	PRESSURE SPRING VD-117A	217
847773	PROGRAMMSPEICHER VOLLST.	PROGRAM MEMORY	213
847831	STUTZEN	CONNECTING PIECE	135
847855	FUSS VOLLST.(VOLLMATER.)	FOOT COMPL.	97
847957	EINSTELLESEGMENT	ADJUSTING SEGMENT	41
848001	FUSS KURZ VOLLST.	FOOT SHORT COMPL.	97
848001	FUSS KURZ VOLLST.	FOOT SHORT COMPL.	97
848043	PUMPENGEHAEUSE	PUMP HOUSING	39
848043	PUMPENGEHAEUSE	PUMP HOUSING	61
848101	SCHUETZ 24V/50-60HZ	CONTACTOR 24V/50-60HZ	143
848101	SCHUETZ 24V/50-60HZ	CONTACTOR 24V/50-60HZ	145
848101	SCHUETZ 24V/50-60HZ	CONTACTOR 24V/50-60HZ	147
848102	VARISTOR-MODUL	VARISTOR MODULE, LA4-DE 1E	143
848102	VARISTOR-MODUL	VARISTOR MODULE, LA4-DE 1E	145
848102	VARISTOR-MODUL	VARISTOR MODULE, LA4-DE 1E	147
848103	HILFSSCHALTERBLOCK 2S+2OE	ASSISTENT SWITCH BLOCK 2S+2OE	145
848103	HILFSSCHALTERBLOCK 2S+2OE	ASSISTENT SWITCH BLOCK 2S+2OE	147
848158	MOTORSCHUTZRELAIS 5,5-8A	MOTOR CONTACTOR 5,5-8A	151
848159	MOTORSCHUTZRELAIS 9-13A	MOTOR CONTACTOR 9-13A	151
848160	MOTORSCHUTZRELAIS 12-18A	MOTOR CONTACTOR 12-18A	151
848161	MOTORSCHUTZRELAIS 17-25A	MOTOR CONTACTOR 17-25A	151
848162	TRAEGER FUER EINZELAUFST.	CARRRIER	151
848189	UBERWURFMUTTER G 1 1/4	NUT	135
848190	O-RING 019X005 NBR	O-RING 019X005 NBR	133
848341	BEFESTIGUNGSSCHELLE BSL	FIXING CLIP BSL	83
848342	STECKERBSTIFT 8X18	DOWEL PIN 8X18	81
848342	STECKERBSTIFT 8X18	DOWEL PIN 8X18	83
848346	ARRETIERUNGSBOLZEN	ARRESTING SHAFT	63
848379	ARRETIERUNGSGRIF	LOCKING HANDLE	63
848393	SECHSKT.SCHR.M08X012	HEX.SCREW M08X012	133
848398	ZYL.SCHRAUBE M08X050	ALLEN SCREW	81
848398	ZYL.SCHRAUBE M08X050	ALLEN SCREW	83
848406	STAUBKAPPE 37POL-BUCHSE	DUST GUARD COVER	191
848406	STAUBKAPPE 37POL-BUCHSE	DUST GUARD COVER	213
848407	STAUBKAPPE 25POL-BUCHSE	DUST GUARD COVER	191
848407	STAUBKAPPE 25POL-BUCHSE	DUST GUARD COVER	213
848408	STAUBKAPPE 9POL-BUCHSE	DUST GUARD COVER	213
848408	STAUBKAPPE 9POL-BUCHSE	DUST GUARD COVER	215

Index

Teile-Nr. Ident-No.	Benennung	Description	Seite Page
848409	STAUBKAPPE 9POL-STIFT	DUST GUARD COVER	191
848409	STAUBKAPPE 9POL-STIFT	DUST GUARD COVER	213
848409	STAUBKAPPE 9POL-STIFT	DUST GUARD COVER	215
848506	BATTERIE LITHIUM	BATTERY	189
848506	BATTERIE LITHIUM	BATTERY	213
848626	LAMINUM M. PASSFEDERNUT	SHIM	51
848634	STUETZSCHEIBE M.PASSFNUT	SUPPORTING DISC	51
848743	SERIELLE KOMUNIKATION SKK	COMMUNICATION CARD	213
848786	HAUPTSCHALTER 3-POLIG	MAIN SWITCH	157
848787	PE-KLEMMME NPE 24	CLAMPING DEVICE	157
848789	KABEL AN HAUPTSCHALTER	CABLE ON MAIN SWITCH	157
848789	KABEL AN HAUPTSCHALTER	CABLE ON MAIN SWITCH	159
848853	ISOLIER-DISTANZHUELSE	INSULATING DISTANCE BUSHING	217
848869	WINKEL FUER HAUPTSCHALTER	BRACKET FOR MAIN SWITCH	31
848961	VERSCHLUSSBLECH	SEALING PLATE	31
848985	PUMPENGEHAEUSE	PUMP HOUSING	41
848985	PUMPENGEHAEUSE	PUMP HOUSING	61
848986	SEITENSCHIEBE	SIDE DISC	63
848990	DECKEL VOLLST.F.ERS.	Cover compl.	31
848990	DECKEL VOLLST.F.ERS.	Cover compl.	31
848993	GEHAEUSE VOLLST.	HOUSING COMPL.	211
848999	BLECHGEHAEUSE KOMPL.	SHEET-METAL HOUSING COMPL.	215
849034	TRAEGERSCIENE	CARRYING IRON HOOP	215
849041	TRAEGERSCIENE KM6-II VO	CARRYING IRON HOOP	211
849042	TRAEGERSCIENE KM6-II VU	CARRYING IRON HOOP	211
849047	FLACHDICHTUNG	FLAT SEALING	101
849073	RAENDELSCHRAUBE KOMPL.	KNURLED SCREW COMPL.	175
849073	RAENDELSCHRAUBE KOMPL.	KNURLED SCREW COMPL.	185
849105	KABEL AN VENTIL	CABEL ON VALVE	135
849106	EINZELADERSATZ	set of single wires	135
849107	RELAIS 24V-DC,2 WECHSLER	RELAIS 24V-DC	135
849108	RELAISFASSUNG	RELAIS SOCKET	135
849109	HALTEBUEGEL	RETAINING CLIP	135
849147	PE-KLEMMME NPE 23	POTENTIAL EARTH TERMINAL	159
849271	ZAHNRAD Z=76	GEAR WHEEL	51
849278	ZAHNRAD MIT LAMINUM UND S	GEAR WHEEL	49
849278	ZAHNRAD MIT LAMINUM UND S	GEAR WHEEL	49
849278	ZAHNRAD MIT LAMINUM UND S	GEAR WHEEL	51
849333	KLEMMENABDECKUNG	TERMINAL COVER	157
849333	KLEMMENABDECKUNG	TERMINAL COVER	159
849334	FREILAUFDIODE	FREE WHEEL DIODE	135
849438	KABEL-HAUPTMOTOR CSA	CABLE FOR MAIN MOTOR CSA-VERSION	161

Teile-Nr. Ident-No.	Benennung	Description	Seite Page
849439	KABEL-VAKUUMPUMPE CSA	CABLE FOR VACUUM PUMP CSA-VERSION	163
849443	ZULEITUNGSKABEL CSA-AUSF.	MAIN CABLE CSA	161
849444	KABEL-HAUPTSCHALTER CSA	CABLE TO MAIN SWITCH CSA	157
849444	KABEL-HAUPTSCHALTER CSA	CABLE TO MAIN SWITCH CSA	159
849455	DREHSTROHMMOTOR	THREE-PHASE-MOTOR	129
849458	SCHWENKTEIL VOLLST.	SWIVEL PART COMPL.	71
849886	HALTEBLECH	HOLDING PLATE	133
849887	HALTEBLECH	HOLDING PLATE	133
849888	DICHTUNGSRING	SEAL RING	233
849932	SERVICE-SCHILD FINNISCH	SERVICE-LABEL, SUOMI	225
849933	SERVICE-SCHILD SCHWEDISCH	SERVICE-LABEL, SWEDISH	225
849934	SERVICE-SCHILD DAENISCH	SERVICE-LABEL, DANISH	225
849935	SERVICE-SCHILD GRIECHISCH	SERVICE-LABEL, GREEK	225
849937	HINWEISSCHILD SCHWEDISCH	INDICATING PLATE, SWEDISH	225
849938	HINWEISSCHILD DAENISCH	INDICATING PLATE, DANISH	225
849939	HINWEISSCHILD GRIECHISCH	INDICATING PLATE, GREEK	225
849941	HINWEISSCHILD SCHWEDISCH	INDICATING PLATE, SWEDISH	225
849942	HINWEISSCHILD DAENISCH	INDICATING PLATE, DANISH	225
849943	HINWEISSCHILD GRIECHISCH	INDICATING PLATE, GREEK	225
849971	SEITENSCHIEBE OHNE GK	SIDE DISC	61
849981	ZYLINDERDRUCKFEDER	PRESSURE SPRING	63
850536	ELEKTRONISCHE STEUERUNG	ELECTRONIC LOGIC CONTROL UNIT	195
850681	VERSCHL.TEILE OHNE ABDREH	WEAR PARTS WITHOUT LINKING	27
850685	ELEKTRONISCHE STEUERUNG	ELECTRONIC FILLING CONTROL	201
851104	SECHSKT.SCHR.M08X100	HEX.SCREW M08X100	139
852056	SECHSKANTMUTTER M08	HEXAGONAL NUT M8	139
852098	SERVICE-SCHILD HOLLAEND.	SERVICE-LABEL	225
852099	WARZEICHEN TYP D	WARNING SIGN TYPE D	149
852100	FEDER F. TANKRUEKL.FILTER	Spring	101
852160	VERSCHRAUBUNG	FITTING	107
852161	VERSCHRAUBUNG	FITTING	109
852161	VERSCHRAUBUNG	FITTING	119
852170	HALTEPLATTE	Retaining Plate	23
852172	DECKEL HINTEN ABN VOLLST.	REAR COVER REMOVABLE COMPLETE	31
852172	DECKEL HINTEN ABN VOLLST.	REAR COVER REMOVABLE COMPLETE	31
852244	EINSTELLSEGMENT	ADJUSTING SEGMENT	41
852287	LAGERUNG VOLLST.	BEARING COMPL.	59
852377	CAN-STECKDOSE	CAN-SOCKET	171
852378	GEWINDESTREIFEN 42TE	Theard strip	211
852378	GEWINDESTREIFEN 42TE	Theard strip	211
852387	TUERDICHTUNG ELEKTR	cover seal	29
852412	HALTELEISTE	RETAINING RAIL	85

Index

Teile-Nr. Ident-No.	Benennung	Description	Seite Page
852438	PUMPENWELLENDICHT.D70	PUMP SHAFT SEAL	41
852439	DICHTUNGSTRAEGER	SEAL BASE	41
852484	SCHEIBE A6,4	DISC A6,4	21
852484	SCHEIBE A6,4	DISC A6,4	29
852484	SCHEIBE A6,4	DISC A6,4	131
852484	SCHEIBE A6,4	DISC A6,4	133
852599	TUERKUPPLUNG F.HAUPTSCH.	COUPLING FOR MAIN SWITCH	157
852600	FRONTPLATTE MIT GRIFF	FRONT PANEL WITH HANDLE	159
852639	TUERDICHTUNG EL.LEITF.	Cover seal	31
852715	SCHRAUBE KB 40X10	SCREW	193
852765	LEITERPLATTE CAN4	BOARD CAN4	191
853112	V-RING VL-0130 125-135	V-RING	133
853132	S.-DR.SCHLAUCH 1500 MM LG	SUCTION AND PRESSURE HOSE	127
853133	SCHWENKTEIL VOLLST. 160L	SWIVEL PART COMPL.	79
853195	O-RING 042X005	O-RING	133
853205	KEGELHUELSE	CONE SLEEVE	73
853205	KEGELHUELSE	CONE SLEEVE	75
853205	KEGELHUELSE	CONE SLEEVE	81
853205	KEGELHUELSE	CONE SLEEVE	83
853213	GEWINDESTIFT M05X020	THREAD PIN M05X020	73
853213	GEWINDESTIFT M05X020	THREAD PIN M05X020	75
853251	FRONTBLECH VOLLST. PCK	FRONT SHEET	193
853258	FRONTPLATTENRAHMEN VOLLST	FRONT PANEL FRAME	193
853295	RAENDELSCHRAUBE KOMPL.	KNURLED SCREW COMPL.	169
853295	RAENDELSCHRAUBE KOMPL.	KNURLED SCREW COMPL.	177
853296	RAENDELSCHRAUBE KOMPL.	KNURLED SCREW COMPL.	175
853296	RAENDELSCHRAUBE KOMPL.	KNURLED SCREW COMPL.	185
853360	STOPFEN	Plug	223
853461	SCHUTZSCHLAUCH 12,6X3,4	PROTECTING HOSE 12,6X3,4	77
853462	SCHUTZSCHLAUCH 12,6X3,4	PROTECTING HOSE 12,6X3,4	83
853512	FLACHKABELHALTER	Holder	217
853558	DISPLAY LMG 5278 XUFC	LCD DISPLAY	193
853562	SECHSKT.SCHR.M05X050	HEX.SCREW M5X50	141
853564	KABEL AN PCK/X5; B18; B20	CABLE TO PCK	185
853565	KABEL AN PCK/X1; Y20	CABLE TO PCK	185
853566	CAN-STECKDOSE AN PCK	CAN-SOCKET WITH PCK	187
853585	FOLIENASTATUR VOLLST.	FOIL KEYBOARD	193
853585	FOLIENASTATUR VOLLST.	FOIL KEYBOARD	217
853677	WELLE	SHAFT	141
853678	LAGERBLOCK VOLLST.	BEARING BLOCK COMPL.	141
853708	KABEL VON PCK/X4 AN B16	CABLE	185
853805	ABDECKUNG VOLLST.	COVER COMPLETE	231

Teile-Nr. Ident-No.	Benennung	Description	Seite Page
853806	ZWISCHENGETRIEBE KOMPL.	INTERMEDIATE GEAR	59
853821	HALTELEISTE	RETAINING RAIL	231
853822	SCHARNIERBOCK LINKS	HINGE BLOCK LEFT	231
853843	ABDECKUNG	COVER	231
853992	KABELSATZ F. LCD-DISPLAY	SET OF CABLES FOR LCD-DISPLAY	193
854116	KABEL SPANNUNGSVERSORGUNG	CABLE	191
854119	CAN FUER PCK TYP: CAN4	CAN 4 BUS CARD	191
854143	DICHTUNGSTRAEGER VORMONTIERT	SEAL HOLDER	39
854143	DICHTUNGSTRAEGER VORMONTIERT	SEAL HOLDER	41
854143	DICHTUNGSTRAEGER VORMONTIERT	SEAL HOLDER	41
854143	DICHTUNGSTRAEGER VORMONTIERT	SEAL HOLDER	41
854145	SCHARNIERBOCK RECHTS	HINGE BLOCK RIGHT	231
854156	PCK-STEUER. NEU, OHNE CAN	PCK-CONTR. NEW, WITHOUT CAN	189
854157	UNIVERSALKLEMMME	UNIVERSAL TERMINAL CLAMP	143
854157	UNIVERSALKLEMMME	UNIVERSAL TERMINAL CLAMP	145
854157	UNIVERSALKLEMMME	UNIVERSAL TERMINAL CLAMP	147
854158	SCHUTZLEITERKLEMMME	SHUNT FOR PROTECTIVE CONDUCTOR	143
854158	SCHUTZLEITERKLEMMME	SHUNT FOR PROTECTIVE CONDUCTOR	145
854158	SCHUTZLEITERKLEMMME	SHUNT FOR PROTECTIVE CONDUCTOR	147
854159	UNIVERSALKLEMMME	UNIVERSAL TERMINAL CLAMP	143
854159	UNIVERSALKLEMMME	UNIVERSAL TERMINAL CLAMP	145
854159	UNIVERSALKLEMMME	UNIVERSAL TERMINAL CLAMP	147
854170	BLINDSTOPFEN	Plug - blind	217
854286	GEWINDESTIFT M10X020	THREAD PIN M10X20	79
854287	GEWINDESTIFT M08X020	THREAD PIN M8X20	79
854333	HINWEISSCHILD NORWEGISCH	INDICATING PLATE "N"	225
854334	HINWEISSCHILD NORWEGISCH	INDICATING PLATE "N"	225
854335	SERVICE-SCHILD NORWEGISCH	SERVICE LABEL "N"	225
854391	SAEULE-OBERTEIL VOLLST.	COLUMN-UPPER PART COMPL.	81
854391	SAEULE-OBERTEIL VOLLST.	COLUMN-UPPER PART COMPL.	83
854393	FLANSCH	FLANGE 160/200/300L	81
854393	FLANSCH	FLANGE 160/200/300L	83
854483	ABSTREIFER FUER ROHWURST	SCRAPER FOR RAW SAUSAGE	69
854487	SCHEIBE	DISC	71
854511	FLANSCH	FLANGE 50/80L	75
854539	LAGERARM VOLLST.	BEARING ARM COMPL.	75
854612	FILTERELEMENT F. BELUEFTU	FILTER ELEMENTS FOR VENTILATION	101
854635	EINGABE BILDSCH.KOMPAKTST	OPERATING INPUT UNIT PCK CONTROL	193
854638	GUMMIPANZERSCHLAUCH M.SCH	RUBBER HOSE WITH SLIDING COUPLING	223
854639	SAEULE-OBERTEIL KOMPL.	COLUMN-UPPER PART COMPL.	81
854639	SAEULE-OBERTEIL KOMPL.	COLUMN-UPPER PART COMPL.	81
854639	SAEULE-OBERTEIL KOMPL.	COLUMN-UPPER PART COMPL.	83

Index

Teile-Nr. Ident-No.	Benennung	Description	Seite Page
854639	SAEULE-OBERTEIL KOMPL.	COLUMN-UPPER PART COMPL.	83
854641	DICHTUNGSSATZ 3-TEILIG	SET OF SEALS (3 PARTS)	223
854644	RILLENKUGELLAGER	GROOVED BALL BEARING	129
854711	LUEFTERRAD	VENTILATOR	129
854758	DREHSTROMMOTOR CSA-AUSF.	THREE-PHASE-MOTOR	129
854774	STOPFEN F. RWA	Plug for water seperator backside	223
854774	STOPFEN F. RWA	Plug for water seperator backside	223
854790	AUFTRITT KOMPL.	STEP COMPLETE	37
854808	GETRIEBEGEH.U.EINZELTEILE	GEAR HOUSING	47
854809	GETRIEBEGEH.U.EINZELTEILE	GEAR HOUSING	47
854897	DISKETTE PROD.DATENSICH.	DISC FOR PRODUCT DATA BACK UP	227
854994	SERVICE-SCHILD POLNISCH	SERVICE LABEL "PL"	225
854995	HINWEISSCHILD POLNISCH	INDICATING PLATE "PL"	225
854997	HINWEISSCHILD POLNISCH	INDICATING PLATE "PL"	225
855036	KLEBESCHILD	STICKER	189
855037	PCK-STEUERUNG-AT, OHNE CAN	PCK-CONTROL EXCHANGE, WITHOUT CAN	189
855179	LAGERARM KOMPL.	BEARING ARM COMPL.	73
855179	LAGERARM KOMPL.	BEARING ARM COMPL.	73
855179	LAGERARM KOMPL.	BEARING ARM COMPL.	75
855180	TEILESATZ F. 844508	ASSEMBLING SET FOR	73
855180	TEILESATZ F. 844508	ASSEMBLING SET FOR	81
855180	TEILESATZ F. 844508	ASSEMBLING SET FOR	83
855258	FUSS VOLLST.	FOOT COMPL.	97
855289	KABEL F.PROPVENT. AT	Cable for servo propvalve	153
855330	SECHSKT. SCHR. M08x016, VERBUS R	HEXAGONAL SCREW M08X016, VERBUS R	123
855449	SCHARNIERPLATTE	HINGE PLATE	27
855684	STAUBKAPPE GR.28 VOLLST.	DUST CAP GR.28 COMPL.	155
856011	SCHWENKGEHAUSE	SWIVEL HOUSING PREPARED FOR WEIGHT	61
856031	Frontplattenrahm. vorm. M. Hebev.	Front panel frame compl.	197
856031	Frontplattenrahm. vorm. M. Hebev.	Front panel frame compl.	203
856031	Frontplattenrahm. vorm. M. Hebev.	Front panel frame compl.	209
856031	Frontplattenrahm. vorm. M. Hebev.	Front panel frame compl.	221
856032	Frontplatte vormontiert o. Hebev.	Front panel frame compl.	197
856032	Frontplatte vormontiert o. Hebev.	Front panel frame compl.	203
856032	Frontplatte vormontiert o. Hebev.	Front panel frame compl.	209
856032	Frontplatte vormontiert o. Hebev.	Front panel frame compl.	221
856033	Frontpl. Rahmen F. Sipc - Ersatzzt.	Front panel frame compl.	217
856033	Frontpl. Rahmen F. Sipc - Ersatzzt.	Front panel frame compl.	217
856037	BILDSCHIRMBEDIENUNG SIPC-VF100	OPERATING INPUT UNIT FOR SIPC CONTROL	217
856065	ABDECKUNG	COVER	149

Teile-Nr. Ident-No.	Benennung	Description	Seite Page
856070	DECKEL	Cover back	33
856071	DECKEL HI.FEST M.83-5	Cover back	33
856072	DECKEL	COVER	33
856140	DOSENFÜLLKOPF VOLLST.-64-	CAN FILLING HEAD COMPL.-64--	229
856147	DOSENFÜLLKOPF VOLLST.-72-	CAN FILLING HEAD COMPL.-72-	229
856150	DOSENFÜLLKOPF VOLLST.-84-	CAN FILLING HEAD COMPL.-84-	229
856153	DOSENFÜLLKOPF VOLLST.-99-	CAN FILLING HEAD COMPL.-99-	229
856214	O-RING 212X004	O-RING 212X004	61
856214	O-RING 212X004	O-RING 212X004	63
856320	HINWEISSCHILD/TSCHECHISCH	INDICATING PLATE "CZ"	225
856322	HINWEISSCHILD TSCHECHISCH	INDICATING PLATE "CZ"	225
856323	SERVICE-SCHILD/TSCHECHISCHM	SERVICE LABEL "CZ"	225
856338	SERVICE-SCHILD PORTUGIESISCH	SERVICE-PLATE PORTUGNESE	225
856339	HINWEISSCHILD PORTUGIESISCH	INDICATING PLATE "P"	225
856340	HINWEISSCHILD PORTUGIESISCH	INDICATING PLATE "P"	225
856594	HINWEISSCHILD ISLÄNDISCH	INDICATING PLATE "IS"	225
856595	HINWEISSCHILD ISLÄNDISCH	INDICATING PLATE "IS"	225
856596	SERVICE-SCHILD ISLÄNDISCH	SERVICE LABEL "IS"	225
856713	AUSWERTEEINHEIT	CONTROL UNIT 462M31F41B	143
856713	AUSWERTEEINHEIT	CONTROL UNIT 462M31F41B	145
856713	AUSWERTEEINHEIT	CONTROL UNIT 462M31F41B	147
856815	PCK-STEUERUNG-AT, MIT CAN	PCK-CONTR. EXCH. WITH CAN	189
856847	ABSCHIRMRAHMEN F.MC VERPACKT	SHILD FRAME FOR PACKAGING MC	207
856847	ABSCHIRMRAHMEN F.MC VERPACKT	SHILD FRAME FOR PACKAGING MC	219
856848	ABSCHIRMRAHMEN (PCK)	SHILD FRAME (PCK)	193
856864	WIDERSTAND 470 OHM, 5W	RESISTANCE 470 OHM, 5W	143
856864	WIDERSTAND 470 OHM, 5W	RESISTANCE 470 OHM, 5W	145
856864	WIDERSTAND 470 OHM, 5W	RESISTANCE 470 OHM, 5W	147
856882	SPANNHEBEL VOLLST.	CLAMPING LEVER COMPL.	89
856882	SPANNHEBEL VOLLST.	CLAMPING LEVER COMPL.	89
856882	SPANNHEBEL VOLLST.	CLAMPING LEVER COMPL.	89
856883	HEBEL	LEVER	89
856915	AUSWERTEEINHEIT F. ERSATZ	CONTROL UNIT FOR REPLACEMENT	143
856915	AUSWERTEEINHEIT F. ERSATZ	CONTROL UNIT FOR REPLACEMENT	145
856915	AUSWERTEEINHEIT F. ERSATZ	CONTROL UNIT FOR REPLACEMENT	147
856987	SCHARNIERSTÜCK	HINGE PART	73
856987	SCHARNIERSTÜCK	HINGE PART	75
857134	KLEBESCHILD	STICKER	189
857236	SANDISK 4MB MIT PCK-PROGRAMM VOLLST.	PROGRAM MEMORY PCK COMPL.	189
857400	MONTAGEPLATTE F. ELEKTRIK VOLLST.	ASSEMBLING PLATE COMPL.	143
857400	MONTAGEPLATTE F. ELEKTRIK VOLLST.	ASSEMBLING PLATE COMPL.	145
857400	MONTAGEPLATTE F. ELEKTRIK VOLLST.	ASSEMBLING PLATE COMPL.	147

Index

Teile-Nr. Ident-No.	Benennung	Description	Seite Page
857492	WINKELTRAEGER A2-AUSFUEHRUNG	ANGULAR SUPPORT STAINLESS STEEL	21
857606	2/2 WEGE-MAGNETVENTIL	MAGNET VALVE	135
857719	FRONTPLATTE M.GRIFF MIT ACHSST	FRONT PANEL WITH KNOB AND AXLE NECK	157
857820	STAUBKAPPE GR.20 VOLLST.	DUST CAP GR.20 COMPL.	187
857842	ZAHNSCHEIBE	TOOTH LOCK WASHER	91
857842	ZAHNSCHEIBE	TOOTH LOCK WASHER	93
857994	FUEHRUNG	GUIDE	97
858033	INDUKTIVSCHALTER	INDUCTIVE SWITCH	141
858339	ANTRIEBSFLANSCH	DRIVE FLANGE	91
858454	DISKETTEN-VERSANDBOX:3.5"	DISC BOX 3.5"	227
858690	HINWEISSCHILD RUSSISCH	INDICATING PLATE "GUS"	225
858691	HINWEISSCHILD RUSSISCH	INDICATING PLATE "GUS"	225
858693	SERVICE-SCHILD RUSSISCH	SERVICE LABEL "GUS"	225
858972	HEBELWELLE VOLLST.	LEVER SHAFT COMPL.	65
859330	LAGERHULSE (ERSATZ FÜR 841494)	BEARING SLEEVE	49
859741	DRUCKPUMPENZERSTÄUBER	PRESSURE PUMP SPRAYER	233
860238	SANDISC MIT ADAPTER UND PROGRAMM KPL.	SANDISC WITH ADAPTER AND PROGRAM COMPL.	189
860848	MOTOR 4KW 200-220V 60HZ CSA	MOTOR 4KW 200-220V 60HZ CSA	103
861603	DICHTSTREIFEN 10X50X195	SEAL STRIPE 10X50X195	95
862116	ADAPTER-AUSTAUSCHSATZ FÜR REGLER DFR	ADAPTER-CONVERSION KIT	105
863229	OEL TUNFLUID DAB SPRAY 0.5LTR	OIL TUNFLUID DAB SPRAY 0.5LTR	233
863230	OEL TUNFLUID DAB DOSE 20LTR	OIL TUNFLUID DAB CAN 20LTR	233
863304	ABLEITBLECH UNTER PCK FUER VF100	PLATE FOR VF100	29
863393	ANSCHLAGPUFFER	STOP CONTI	29
863682	FOLIENASTATUR, F.PCK1	FOIL KEYBOARD, FOR PCK1	193
863682	FOLIENASTATUR, F.PCK1	FOIL KEYBOARD, FOR PCK1	217
863860	SCHÜTZ+VARISTOR-MODUL	CONTACTOR+VARISTOR-MODULE	143
863860	SCHÜTZ+VARISTOR-MODUL	CONTACTOR+VARISTOR-MODULE	145
863860	SCHÜTZ+VARISTOR-MODUL	CONTACTOR+VARISTOR-MODULE	147
863867	MOTORSCHUTZRELAIS MIT TRÄGER 5.5-8A	MOTOR PROTECTION RELAIS 5.5-8A	151
863868	MOTORSCHUTZRELAIS MIT TRÄGER 9-13A	MOTOR PROTECTION RELAIS 9-13A	151
863869	MOTORSCHUTZREL.+TRÄGER 12-18A	PROTECTION MOTOR RELAY WITH HOLDER	151
863870	MOTORSCHUTZREL.+TRÄGER 17-25A	PROTECTIVE RELAY WITH HOLDER	151
863994	VARISTOR-MODUL	VARISTOR-MODULE	143
863994	VARISTOR-MODUL	VARISTOR-MODULE	145
863994	VARISTOR-MODUL	VARISTOR-MODULE	147
864002	TRÄGER FÜR MOTORSCHUTZRELAIS	HOLDER FOR PROTECTION MOTOR RELAY	151

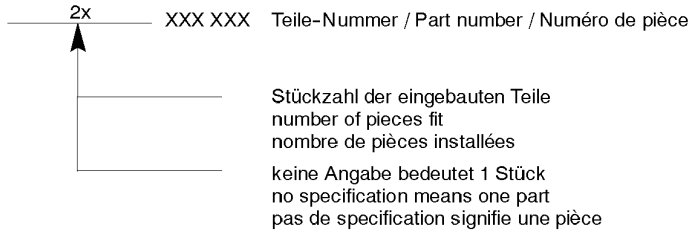
Teile-Nr. Ident-No.	Benennung	Description	Seite Page
864517	BETRIEBSSTUNDENZÄHLER VOLLST.	RUNNING TIME METER COMPL.	151
865406	MC-STEUERUNG M.ANZEIGE+TASTATUR+DICHTUNG	MC-CONTROL W.INDICATION+KEYBOARD+SEALS	207
865406	MC-STEUERUNG M.ANZEIGE+TASTATUR+DICHTUNG	MC-CONTROL W.INDICATION+KEYBOARD+SEALS	207
865407	MC-STEUERUNG 10-74, MIT DICHTUNGEN, (AT)	MC-CONTROL 10-74, WITH SEALS, (EXCHANGE)	207
865408	FULL-STEUERUNG 10-72, MIT DICHTUNGEN	ELECTRONIC CONTROL, 10-72, WITH SEALS	201
865409	FULL-STEUERUNG 10-72, MIT DICHTUNGEN, AT	CONTROL UNIT 10-72, WITH SEALS, EXCHANGE	201
865410	LOGIK-STEUERUNG 10-70, MIT DICHTUNGEN	LOGIC-CONTROL 10-70, WITH SEALS	195
865411	LOGIK-STEUERUNG 10-70, MIT DICHTUNGEN,	LOGIC-CONTROL 10-70, WITH SEALS,	195
865412	PCK-STEUERUNG, OHNE CAN, MIT DICHTUNGEN	PCK-CONTROL, WITHOUT CAN, WITH SEALS	189
865413	PCK-STEUERUNG OHNE CAN.M.DICHTUNGEN,(AT)	PCK-CONTROL WITHOUT CAN, WITH SEALS	189
865414	PCK-STEUERUNG MIT CAN, M.DICHTUNGEN,(AT)	PCK-CONTROL WITH CAN, WITH SEALS	189
866406	KLEBETEIL1000x35x10, SELBSTKLEBEND	STICKY TAPE	121
866419	O-RING 42X5	O-RING 42X5	133
866674	SCHARNIERPLATTE	HINGE PLATE	27
866675	SCHARNIERPLATTE	HINGE PLATE	27
892093	GEGENHALTEKURVE KOMPL.	COUNTER ARM COMPL.	89
892095	GEGENHALTEKURVE VOLLST.	COUNTER ARM COMPL.	89
893080	SANDISC F.PCK1 M.AD.+PROGR.256	SANDISC F.PCK1 M.AD.+PROGR.256	189
VF100-01	Maschinengestell	Machine base	17
VF100-02	Pumpengehäuse	Pump housing	17
VF100-03	Hauptantrieb	Main drive	17
VF100-04	Schwenkgehäuse	Swivel housing	17
VF100-05	Fülltrichter	Filling hopper	17
VF100-06	Gegenhaltekurve, Zerteilerstange	Counter arm, Dividing rod	17
VF100-07	Abdrehantrieb	Linking drive	17
VF100-08	Hydroaggregat	Hydraulic aggregate	17
VF100-09	Hydraulische Steuerung	Hydraulic control unit	17
VF100-10	Hydraulische Verrohrung	Hydraulic pipes	17
VF100-11	Vakuumeinrichtung	Vacuum unit	17
VF100-12	Wasserabscheider	Water separator	17
VF100-13	Lüftung - Kühlung	Ventilation - cooling	17
VF100-14	Kniehebel	Knee lever	17
VF100-15	Elektrik	Electric control	17
VF100-16	Kabel für Bildschirmsteuerung	Cable for monitor control	19
VF100-17	Kabel für PCK - Bildschirmkompaktsteuerung	Cable for PCK-Monitor in compact version	19

Index

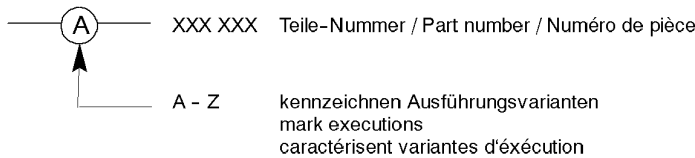
Teile-Nr. Ident-No.	Benennung	Description	Seite Page
VF100-18	PCK-Bildschirmkompaktsteuerung	PCK-Monitor control in compact version	19
VF100-19	Eingabe von PCK - Bildschirmkompaktsteuerung	Input of PCK-Monitor control in compact version	19
VF100-20	Elektronische Steuerung (Logiksteuerung)	Electronic control unit (Logic control)	19
VF100-21	Frontplatte (Logiksteuerung)	Front panel (Logic control)	19
VF100-22	Elektronische Steuerung (Füllsteuerung)	Electronic control unit (Filling control)	19
VF100-23	Frontplatte (Füllsteuerung)	Front panel (Filling control)	19
VF100-25	Frontplatte (MC-Steuerung)	Front panel (Micro computer control)	19
VF100-26	Steuer - IPC für Bildschirmsteuerung	Control-IPC for monitor control operation	19
VF100-27	Bildschirmbedienung	Monitor control operation	19
VF100-28	Elektronische Steuerung (MC-Füllsteuerung)	Electronic control unit (MC-Filling control)	19
VF100-29	Zubehör	Accessories	19

Teile-Nr. Ident-No.	Benennung	Description	Seite Page
--------------------------------	------------------	--------------------	-----------------------

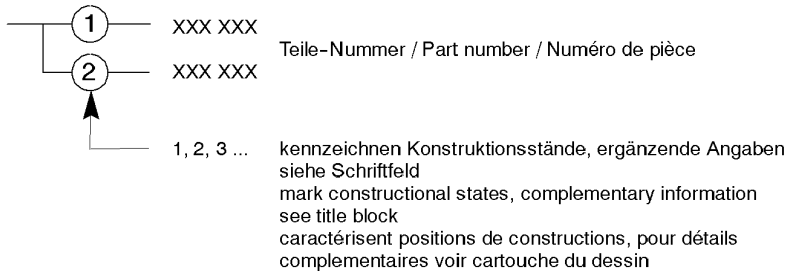
1. Stückzahl / Number of pieces / Nombre de pièces



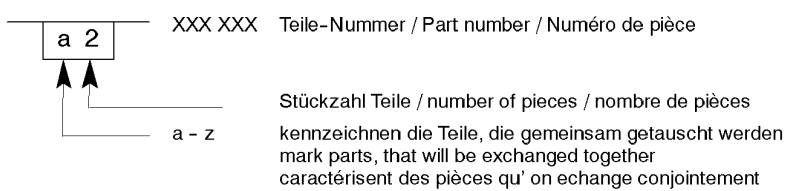
2. Ausführungsvarianten / Executions / Variantes d'exécution



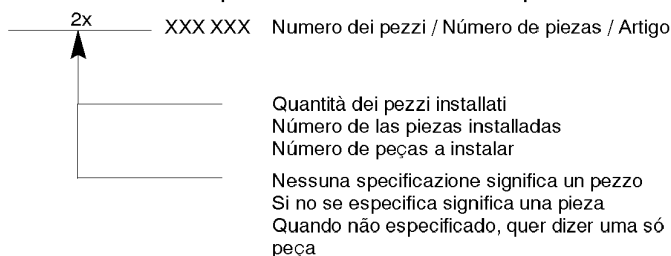
3. Konstruktionsstände / Constructional states / Positions de construction



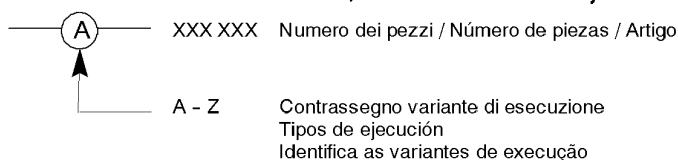
4. Austauschteile / Exchange parts / Pièces d'échange



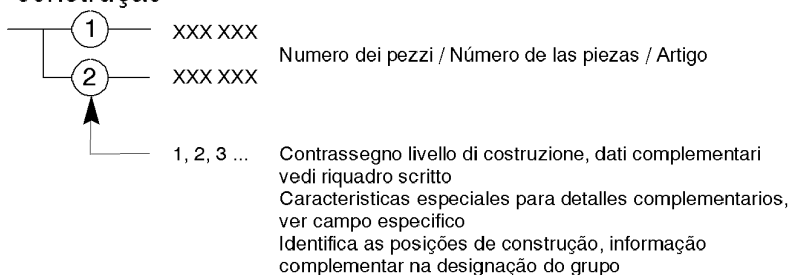
1. Quantità dei pezzi / Número de las piezas / Número de peças



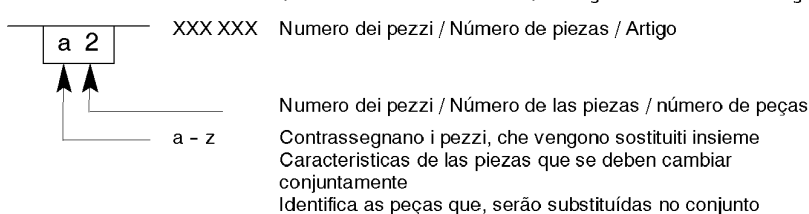
2. Varianti di esecuzione / Variaciones de ejecución / Variantes de execução



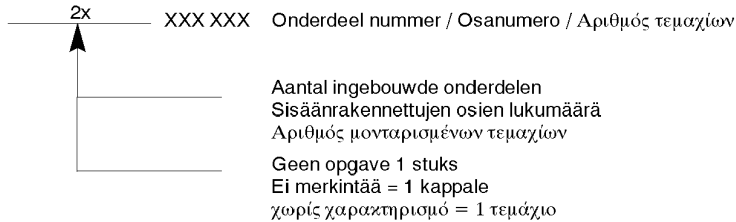
3. Livelli di costruzione / Posicions de construcción / Posições de construção



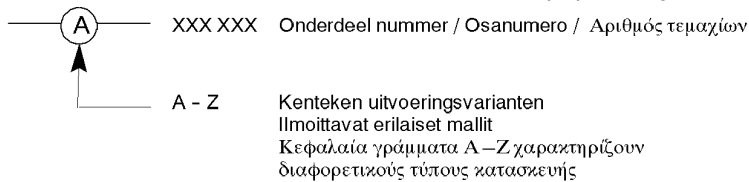
4. Pezzi di ricambio / Piezas a cambio / Peças de substituição



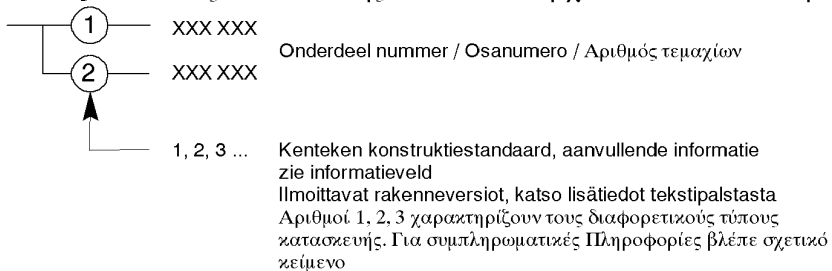
1. Aantal / Kappalemäärä / Λοσότης τεμαχίων



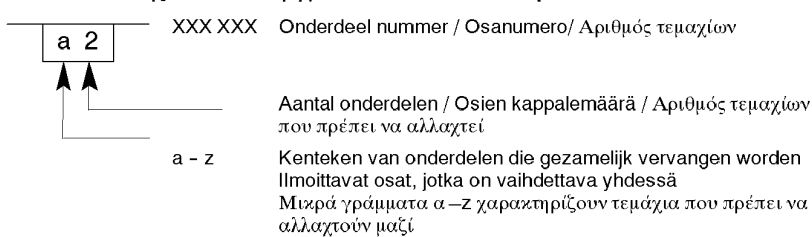
2. Uitvoeringsvarianten / Eri mallit / Διαφοροποιήσεις κατασκευής



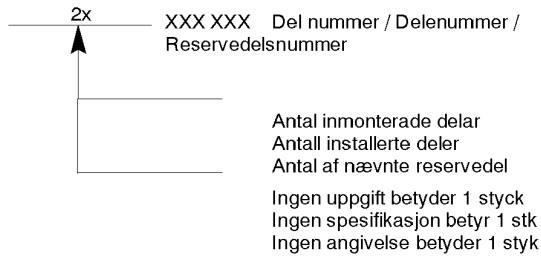
3. Konstruktiestandaard / Eri rakenneversiot / Κομμάτια που έχει αλλάξει ο τύπος κατασκευής και δεν υπάρχει αντικατάσταση



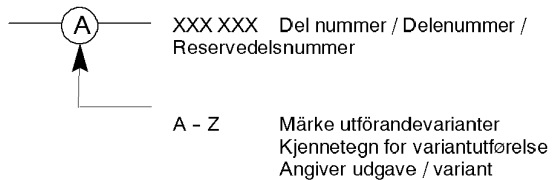
4. Wisseldelen / Vaihto-osat / Κομμάτια που έχει αλλάξει ο τύπος κατασκευής και υπάρχει αντικατάσταση



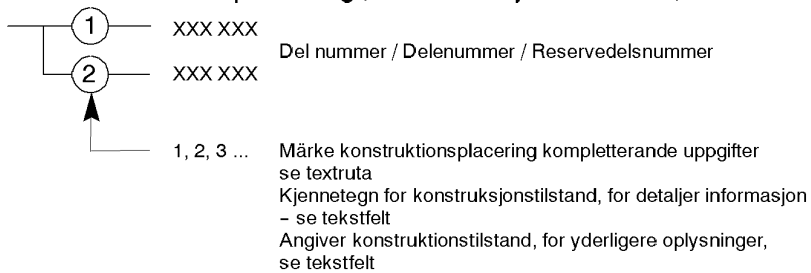
1. Antal / Antall deler / Antal



2. Utförandevarianter / Variantutførelse / Udførelse



3. Konstruktionsplacering / Konstruksjonstilstand / Konstruktionstilstand



4. Utbytesdeler / Reservedeler / Udskiftningsdele

