

**Kontinuierliche Vakuumfüllmaschine
ROBOT HP15****ERSATZTEILLISTE****gültig ab Maschinen-Nr. 141.0250
Juni 1994**

Bei der Bestellung von Ersatzteilen geben Sie bitte stets die Nummer der Maschine an, für die das Ersatzteil benötigt wird sowie die Bestell-Nr., Stückzahl und Benennung des entsprechenden Ersatzteiles.

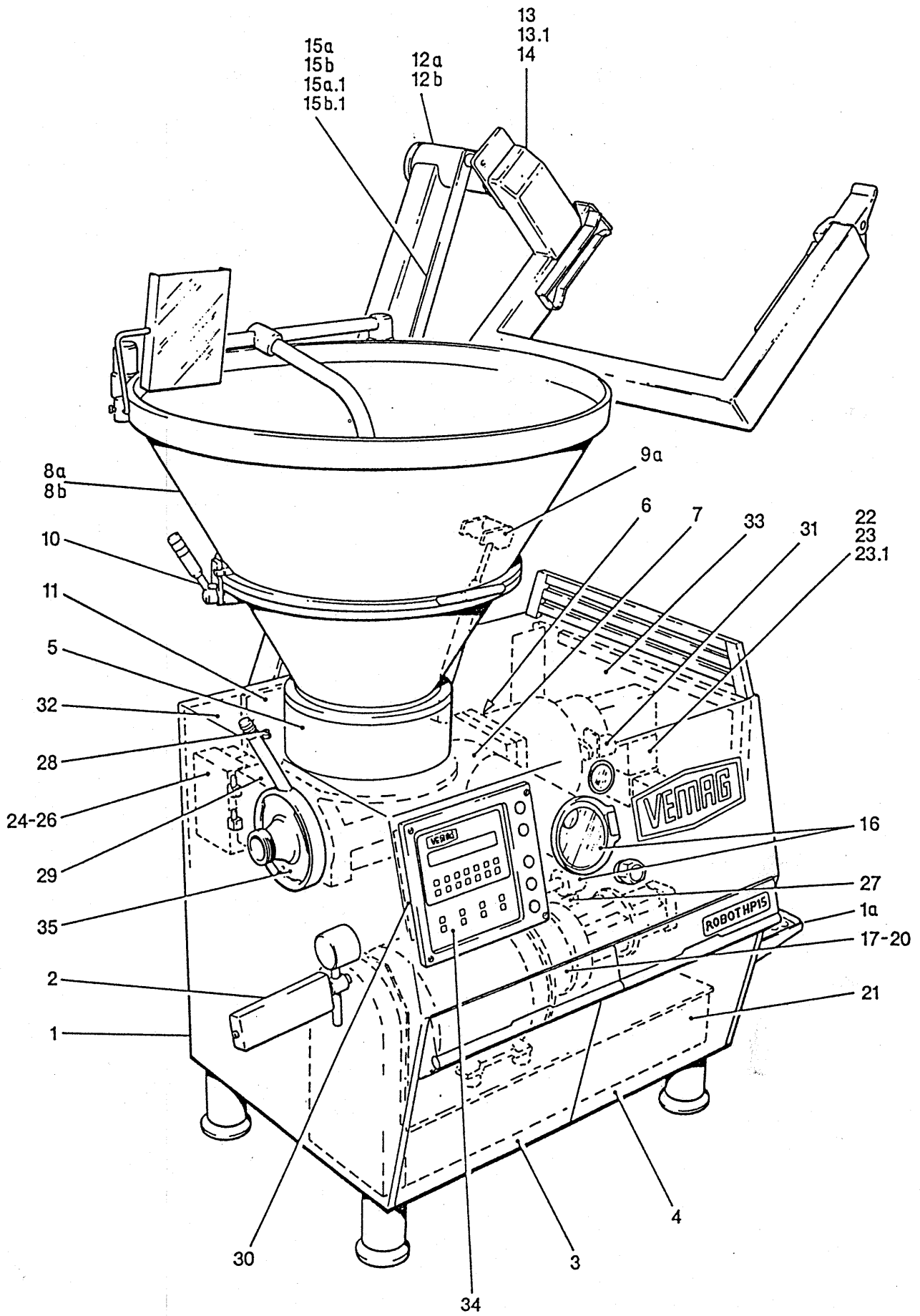
Bestellbeispiel:

Maschine Nr.	141.xxxx
1 Stück Klappe	140.500.060
2 Stück Rillenkugellager 6003-2RS	063.060.035

Die Maschinen-Nr. finden Sie auf dem Typenschild unten am Steckdosendeckel auf der Aufzugseite der Maschine und oberhalb des Steckdosendeckels auf dem Maschinengestell eingeschlagen.

Das Urheberrecht an dieser Ersatzteilliste verbleibt bei uns, sie ist dem Besitzer der Maschine nur zum persönlichen Gebrauch anvertraut. Die Ersatzteilliste enthält Vorschriften technischer Art, Listen und Zeichnungen, die weder vollständig noch teilweise vervielfältigt, verbreitet oder zu Zwecken des Wettbewerbs unbefugt verwertet oder an andere mitgeteilt werden dürfen.

Robot HP15

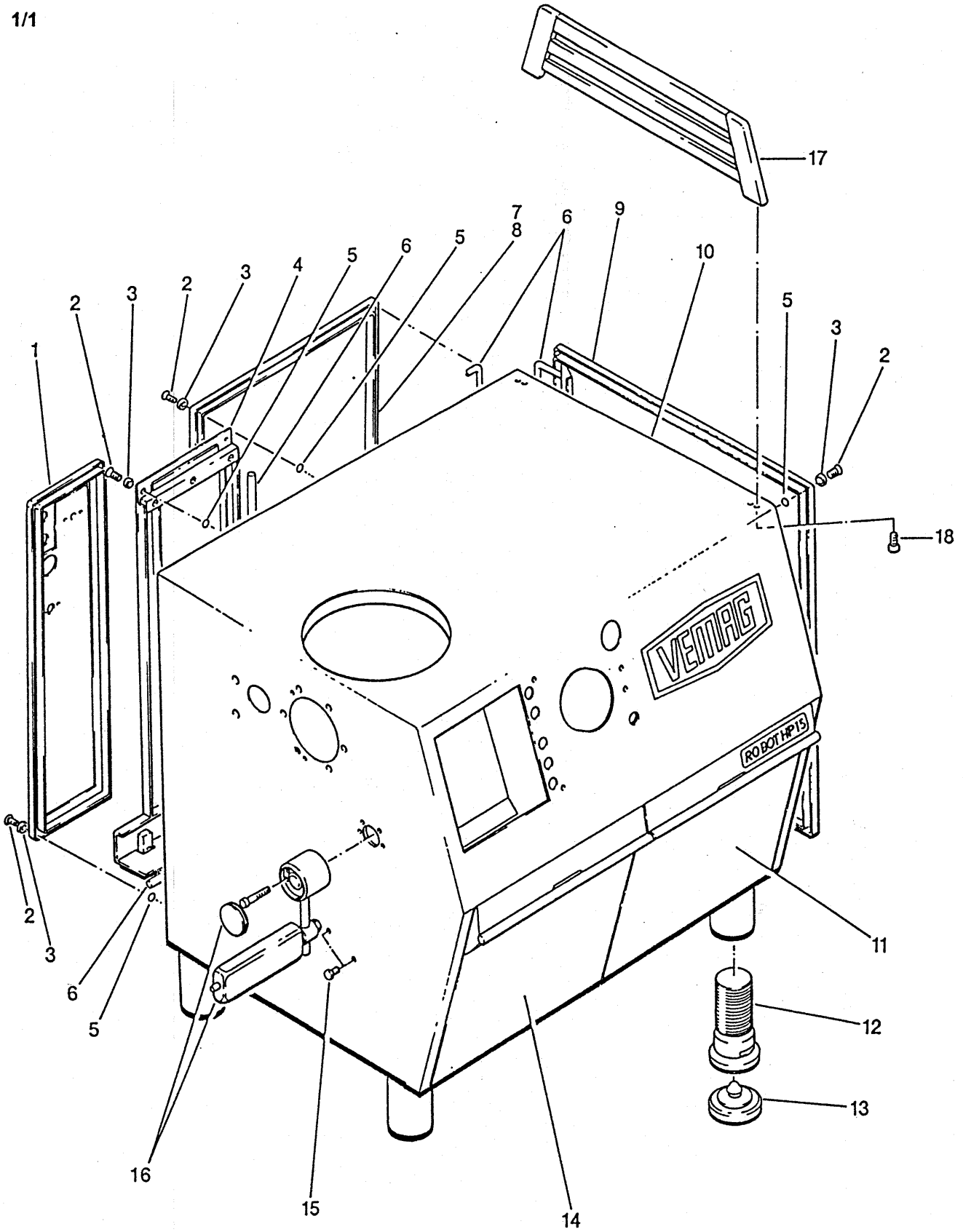


INHALTSVERZEICHNIS

Blatt	Gruppen-Nr.	Benennung	ab Maschinen-Nr.	bis Maschinen-Nr.
1	140.100.000	Maschinengehäuse kpl.		
1a	140.130.001	Sicherheitstritt hinten kpl.		
2	140.140.000	Kniehebellager		
3	140.180.001	Tritt kpl.		
4	140.190.000	Werkzeugkasten kpl.		
5	141.200.000	Förderzylinder kpl.		
6	141.220.000	Zubringerantrieb kpl.		
7	121.420.000	Förderkurvenantrieb Z-Bau		
8a	140.300.000	Trichter Ober- und Unterteil vollst. 250l		
8b	141.300.000	Trichter Ober- und Unterteil vollst. 350l		
9	140.320.004	Trichterdämpfung für 250l- und 350l-Trichter		
10	140.360.000	Verriegelung vollst.		
11	140.410.001	Antriebsgestell kpl.		
12a	140.420.001	Kipparm kpl. (250l-Trichter)		
12b	141.420.001	Kipparm kpl. (350l-Trichter)		
13	140.440.002	Wagenheber kpl., rückseitig einzufahren		141.0269
13.1	140.440.006	Wagenheber kpl., rückseitig einzufahren	141.0270	
14	140.440.003	Wagenheber kpl., seitlich einzufahren		
15a	140.460.000	Kippmechanik kpl. (250l-Trichter) (Wagenheber rückseitig einzufahren)		
15a.1	140.460.001	Kippmechanik kpl. (250l-Trichter) (Wagenheber seitlich einzufahren)		
15b	141.460.000	Kippmechanik kpl. (350l-Trichter) (Wagenheber rückseitig einzufahren)		
15b.1	141.460.001	Kippmechanik kpl. (350l-Trichter) (Wagenheber seitlich einzufahren)		
16	140.500.000	Vakuumanlage kpl.		
17-20	141.610.xxx	Pumpenaggregate, Übersicht		
21	140.640.000	Tank kpl.		
22	141.650.000	Ventilblock kpl. für Zubringung HP15		
23	140.660.002	Ventilblock kpl. für Förderkurvenantrieb		
24	140.680.001	Ventilblock kpl. für Aufzug und Abdrehung		
25	140.680.002	Ventilblock kpl. für Abdrehung (Maschine ohne Aufzug)		
26	140.680.004	Ventilblock kpl. für Aufzug (Maschine ohne Abdrehung)		
27	140.691.000	Kühler-Lüfter-Haube		
28	-	Schmiereinrichtung		
29	140.750.000	Abdrehantrieb kpl.		
30	871.370.001	Leistungselektronik kpl.		
31	140.821.001	Drehgeber kpl.		
32	140.830.001	Steckdosendeckel kpl.		
33	140.850.001	Schalttafel kpl.		
34	-	(siehe Liste PC880 bzw. MC879)		
35	-	Zubehör		
36	-	Druckmeßeinrichtung		
37	876.000.003	Druckregelung		
38	140.030.000	Werkzeug		
39		Verbrauchsmaterial		

140.100.000

1/1



Maschinengehäuse kpl.

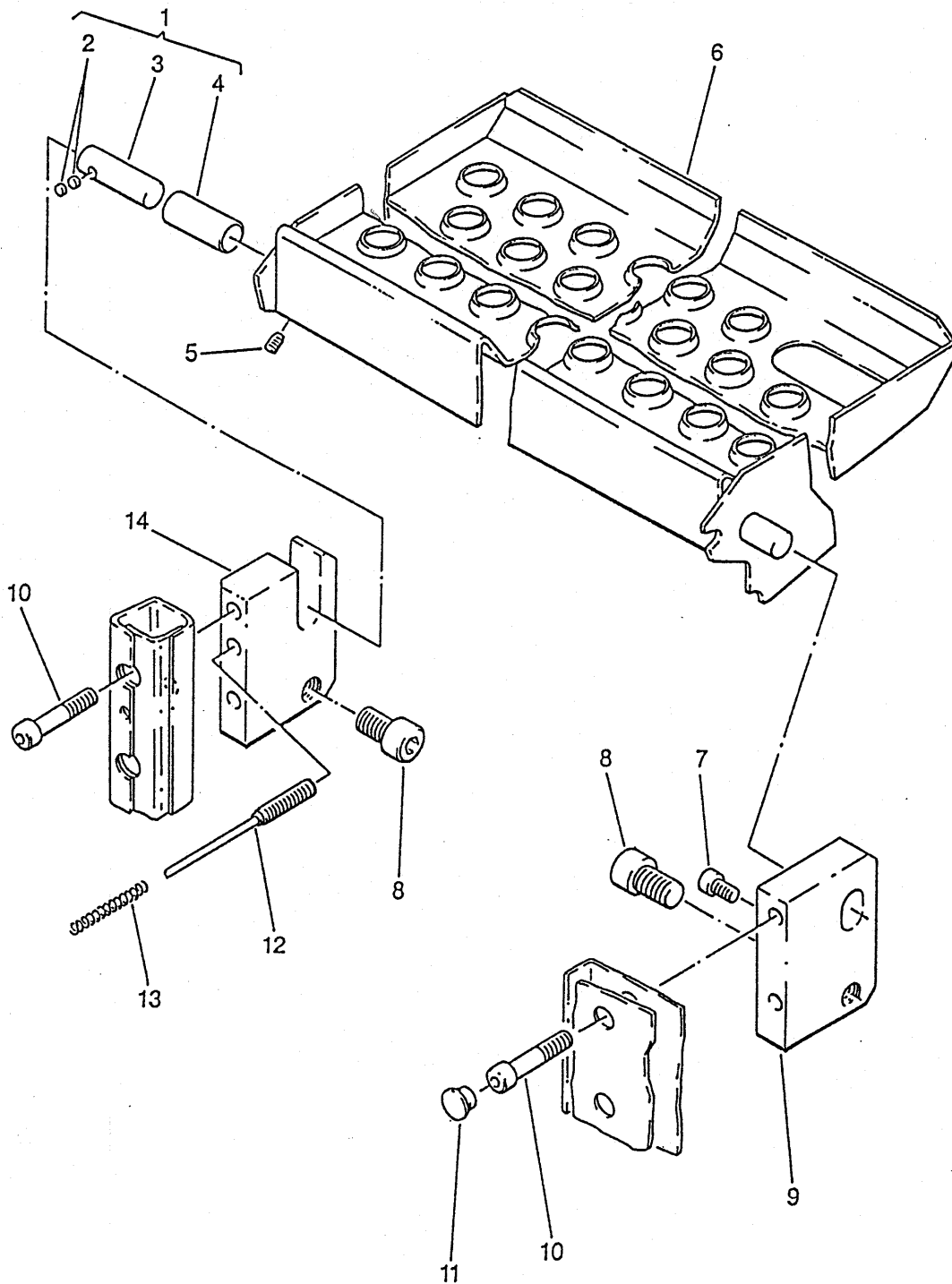
140.100.000

Blatt 1 von 1

Pos.	Bestell-Nr.	Stück	Benennung
1	140.830.001	1	Steckdosendeckel kpl. incl. Elektrik
-	140.170.001	1	Steckdosendeckel kpl. ohne Elektrik
2	042.108.195	12	Linsensenkschraube M8x40 DIN 964
3	067.110.071	12	K-Scheibe 7,5x15x1
4	140.120.000	-	Blinddeckel (anstelle Aufzug)
5	061.000.601	12	O-Ring OR6,3x2,4
6	061.201.503	8,8m	Si-Schaum-Vierkant
7	140.160.000	1	Deckel, seitlich vollst.
8	140.160.001	-	Deckel, seitlich vollst. für Aufzug
9	140.150.000	1	Deckel, hinten vollst.
10	140.110.000	1	Maschinengehäuse Z-Bau
11	140.190.000	1	Werkzeukasten kpl.
12	140.100.030	4	Einschraubfuß
13	140.100.040	4	Gummipuffer
14	140.180.001	1	Tritt kpl.
15	140.100.530	2	Sechskantschraube
16	140.140.000	1	Kniehebellager
17	140.101.000	1	Barriere Z-Bau
18	040.910.095	4	Zylinderschraube M10x16 DIN 912

140.130.001

1/1

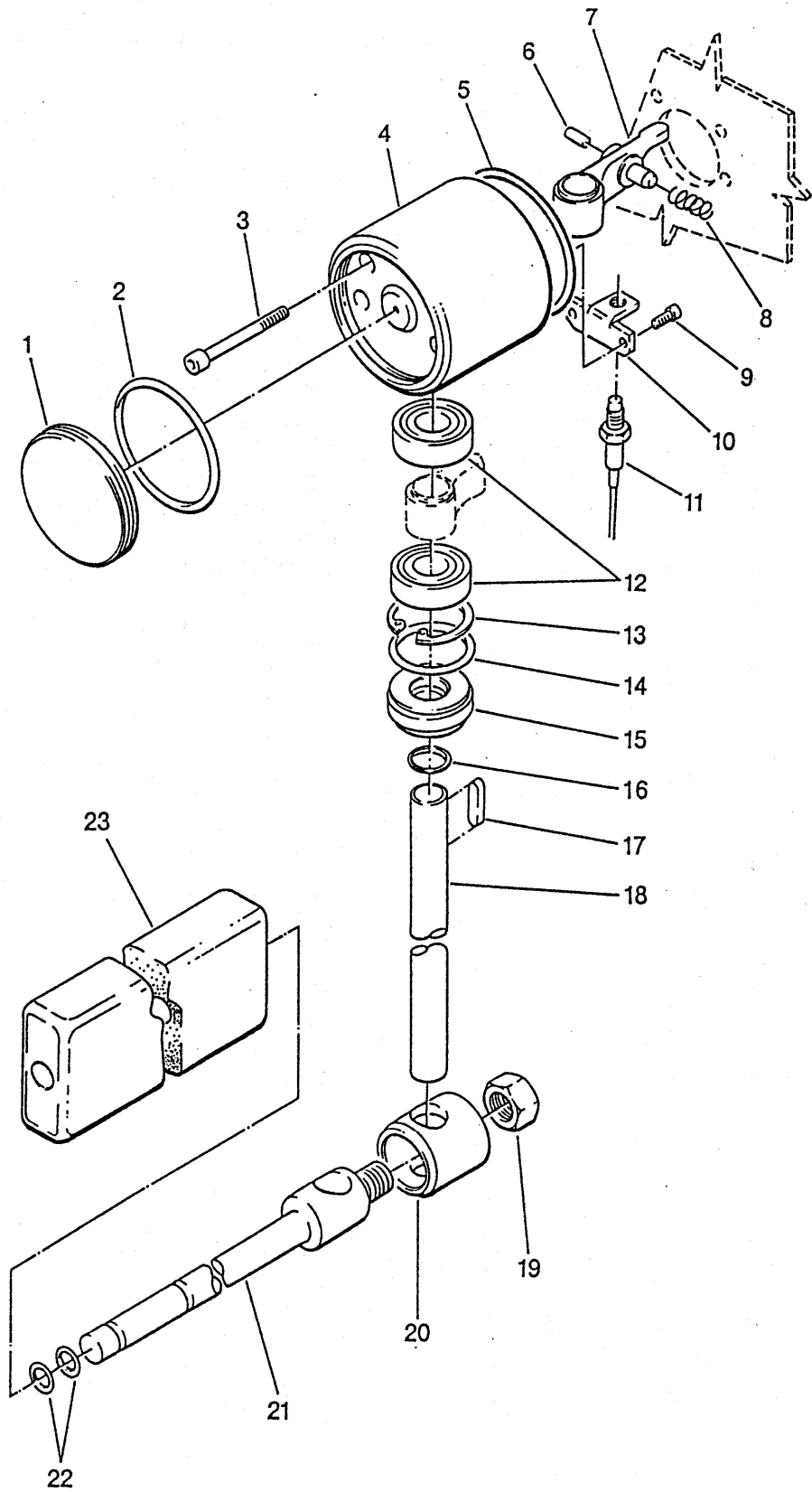


Sicherheitstritt, hinten kpl.**140.130.001****Blatt 1 von 1**

Pos.	Bestell-Nr.	Stück	Benennung
1	140.132.002	1	Magnetbolzen Z-Bau
2	071.405.051	2	Magnet
3	140.132.012	1	Bolzen, rechts
4	140.132.032	1	Buchse
5	044.306.065	2	Gewindestift M6x10 DIN916
6	140.131.001	1	Sicherheitstritt, hinten Z-Bau
7	040.908.095	1	Zylinderschraube M8x16 DIN 912
8	040.916.135	2	Zylinderschraube M16x25 DIN912
9	140.130.042	1	Wange, links
10	040.910.255	4	Zylinderschraube M10x60 DIN912
11	060.301.702	2	Verschlussstopfen
12	140.873.301	1	Maschinenschutzschalter
13	140.130.121	1	Druckfeder
14	140.130.032	1	Wange, rechts

140.140.000

1/1



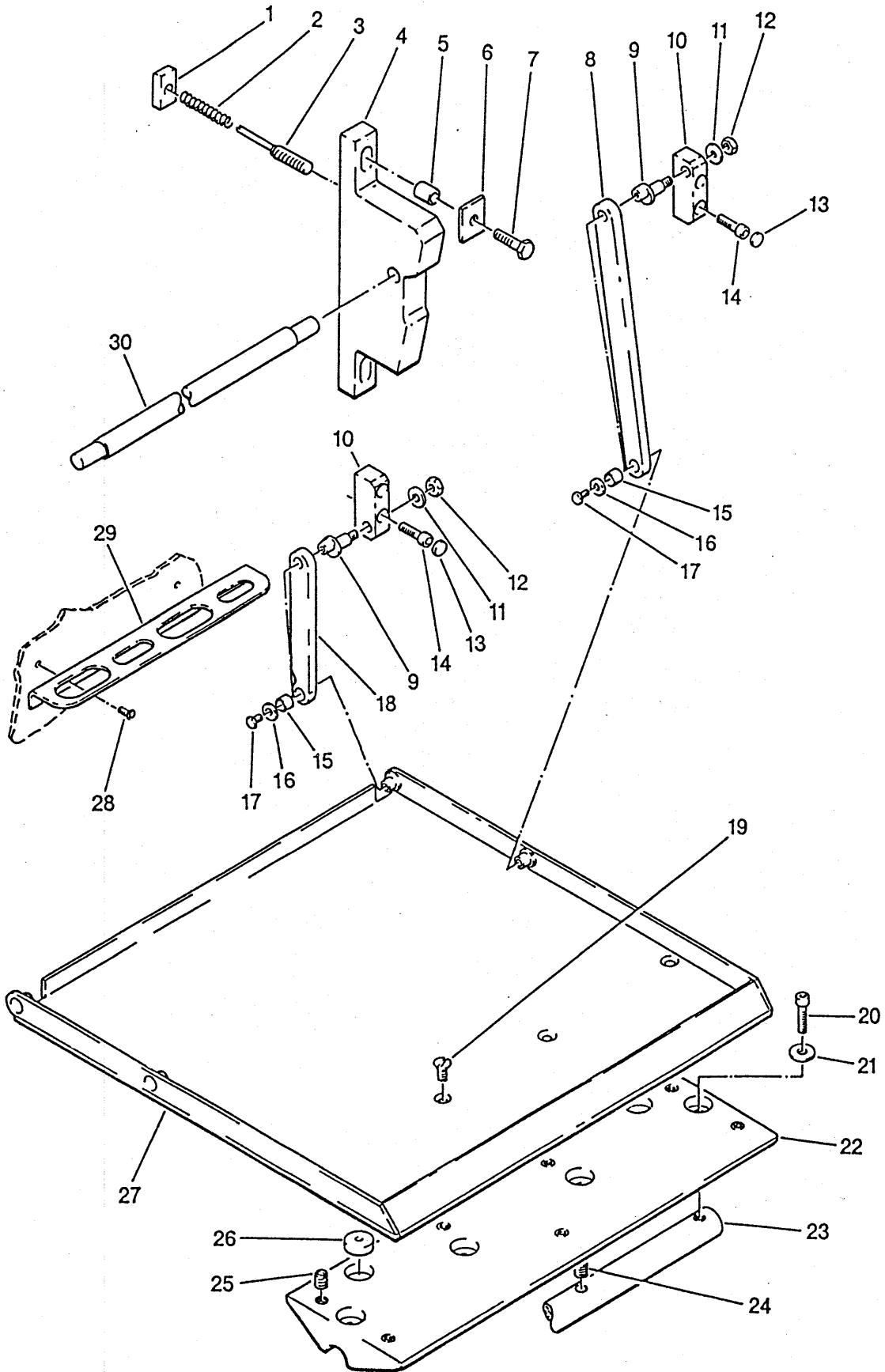
Kniehebellager**140.140.000**

Blatt 1 von 1

Pos.	Bestell-Nr.	Stück	Benennung
1	140.140.300	1	Verschlußdeckel
2	061.005.702	1	O-Ring 57-3
3	040.906.255	4	Zylinderschraube M6x60 DIN 912
4	140.140.010	1	Lagergehäuse
5	061.007.301	1	O-Ring OR73-3
6	140.140.040	1	Anschlag
7	140.140.020	1	Hebel
8	090.783.801	1	Druckfeder d=1,25; Dm=10; L=44,5
9	040.904.055	2	Zylinderschraube M4x10 DIN 912 V2A
10	140.140.270	1	Schalteaufnahme
11	140.871.701	1	Leitung mit Kniehebelschalter B3
12	063.060.045	2	Rillenkugellager 6004-2RS (20/42/12)
13	049.320.420	1	Sicherungsring J42x1,75 DIN 472
14	061.003.601	1	O-Ring OR 36,2-3
15	123.170.110	1	Scheibe
16	061.002.002	1	O-Ring OR 20,2-2,4
17	049.006.100	1	Paßfeder A6x6x25 DIN 6885
18	123.170.030	1	Schaltwelle
19	045.120.025	1	Sechskantmutter M20 DIN 439 V2A
20	140.140.180	1	Spannbuchse
21	140.140.170	1	Schaltstange
22	061.001.101	2	O-Ring OR11,3-2,4
23	140.140.220	1	Schaltschiene

140.180.001

1/1

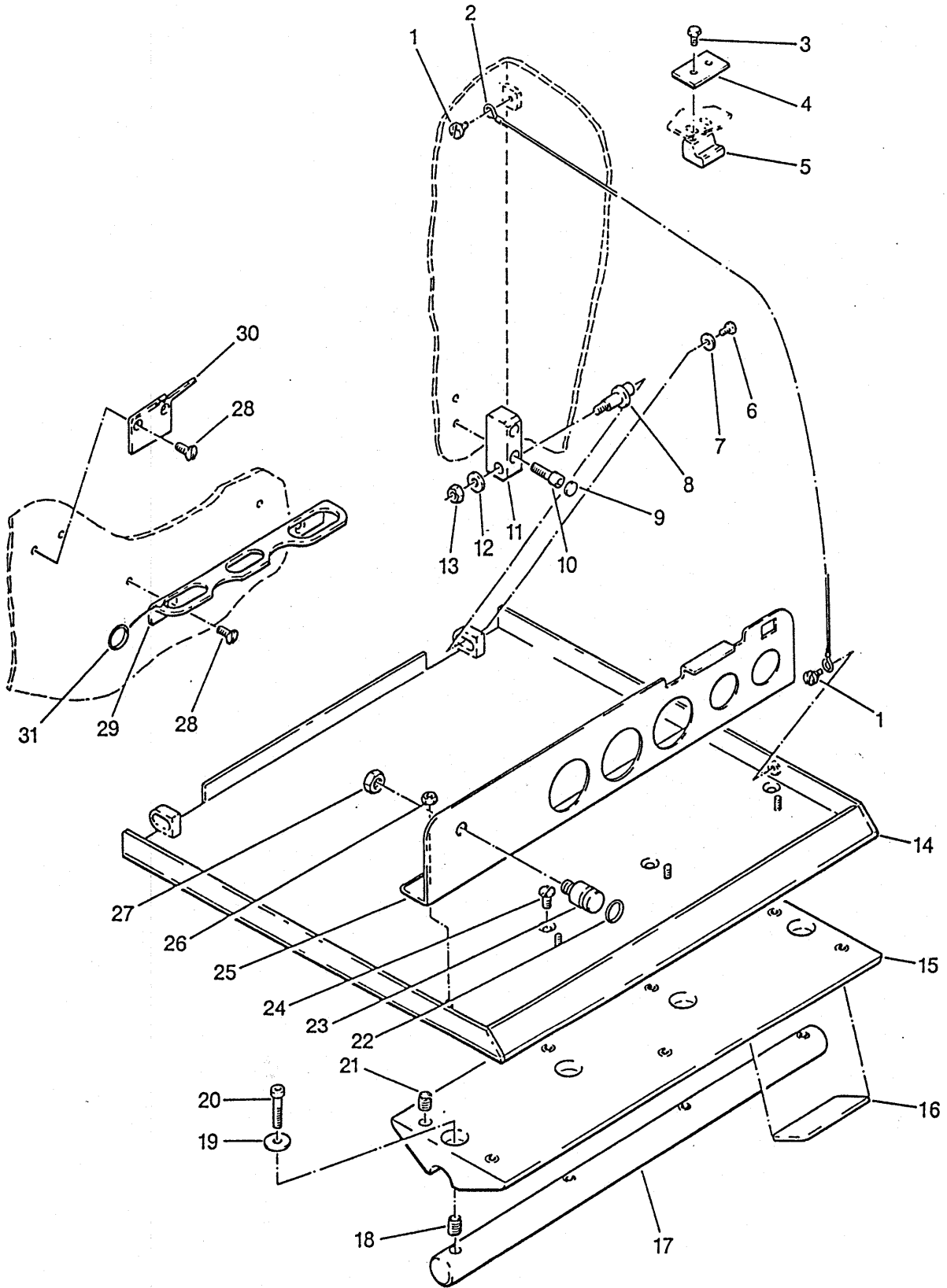


Tritt kpl.
140.180.001
Blatt 1 von 1

Pos.	Bestell-Nr.	Stück	Benennung
1	140.180.240	1	Dichtung
2	090.712.601	2	Druckfeder
3	140.872.502	1	Maschinenschutzschalter
4	140.180.201	2	Anschlagschiene
5	140.180.230	4	Rohr
6	140.180.210	4	Scheibe
7	040.210.175	4	Sechskantschraube M10x35 DIN 933
8	140.180.121	2	Strebe, lang
9	140.180.070	4	Exzenter
10	140.180.030	4	Befestigungsklotz
11	046.010.010	4	Scheibe 10,5 DIN 125
12	045.010.065	4	Sechskantmutter M10 DIN 934
13	060.301.502	8	Abdeckung
14	040.908.157	8	Zylinderschraube M8x30 DIN 912 A2-80
15	064.920.123	8	Permaglide-Buchse
16	046.106.020	8	Scheibe B6,4 DIN 9021
17	040.206.055	8	Sechskantschraube M6x10 DIN 933
18	140.180.110	2	Strebe, kurz
19	041.908.115	7	Senkschraube M8x20 DIN 963
20	040.908.175	4	Zylinderschraube M8x35 DIN 912
21	046.108.020	4	Scheibe B8,4 DIN 9021
22	140.184.010	1	Schutzleiste
23	140.184.020	1	Griffleiste
24	049.830.082	4	Ensat-Einsatzbuchse
25	049.830.081	7	Ensat-Einsatzbuchse
26	071.498.004	1	Magnet ø26x11
27	140.181.000	1	Trittlech kpl.
28	041.906.065	2	Senkschraube M6x12 DIN 963
29	140.100.240	1	Werkzeughalter
30	140.180.180	1	Sicherheitsstange

140.190.000

1/1



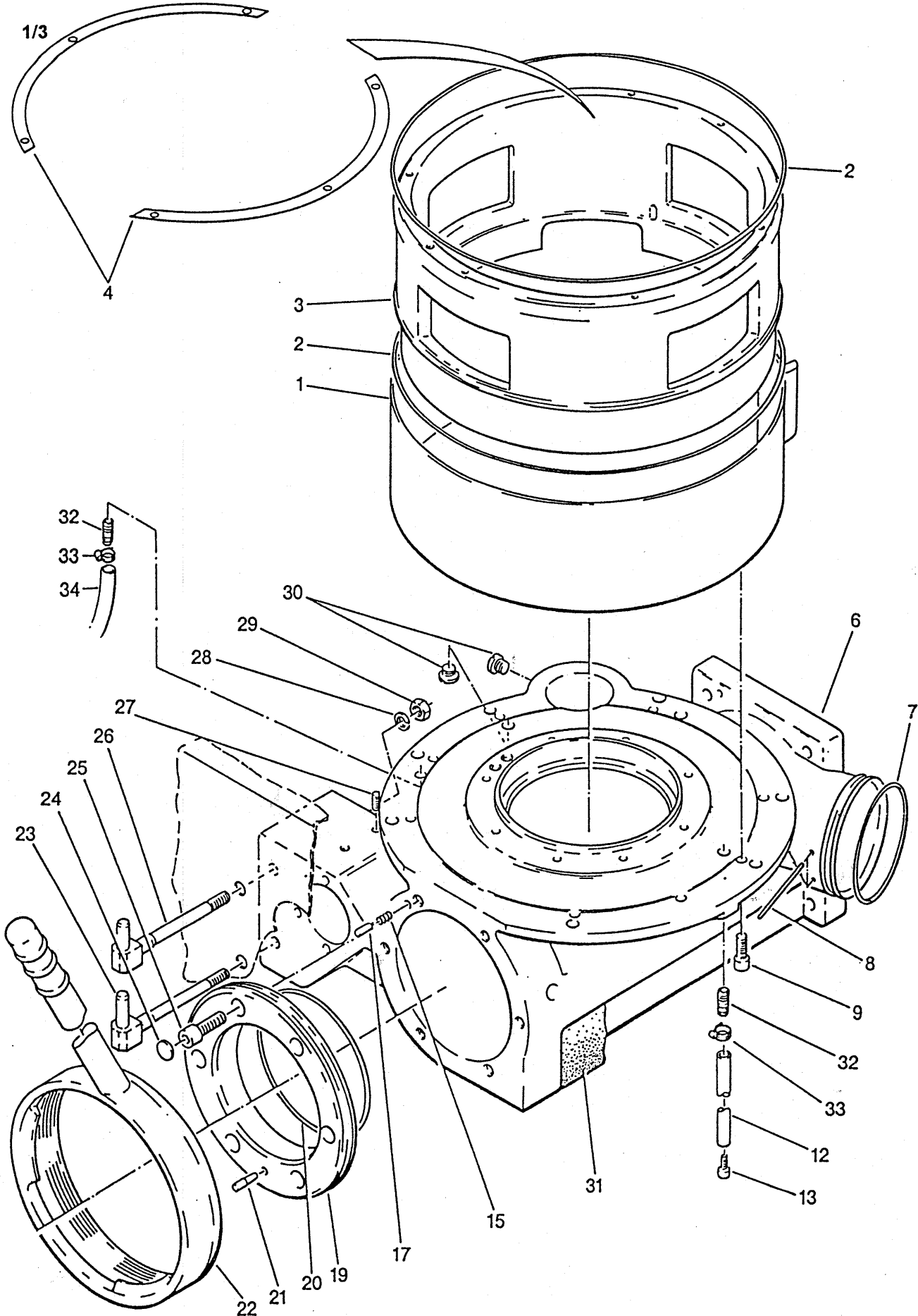
Werkzeugkasten kpl.

140.190.000

Blatt 1 von 1

Pos.	Bestell-Nr.	Stück	Benennung
1	140.190.200	4	Schraube
2	140.190.210	2	Halteseil
3	040.206.065	4	Sechskantschraube M6x12 DIN 933
4	140.190.240	2	Unterlegblech
5	140.190.230	2	Anschlag
6	040.206.055	2	Sechskantschraube M6x10 DIN 933
7	046.106.020	2	Scheibe B6,4 DIN 9021
8	140.180.070	2	Exzenter
9	060.301.502	4	Abdeckung
10	040.908.155	4	Zylinderschraube M8x30 DIN 912
11	140.180.030	2	Befestigungsklotz
12	046.010.010	2	Scheibe 10,5 DIN 125
13	045.010.065	2	Sechskantmutter M10 DIN 934
14	140.191.000	1	Werkzeugklappe Z-Bau
15	140.194.010	1	Schutzleiste
16	141.010.070	1	Schild (Robot HP15)
17	140.184.020	1	Griffleiste
18	049.830.082	4	Ensat-Einsatzbuchse
19	046.108.020	4	Scheibe B8,4 DIN 9021
20	040.908.175	4	Zylinderschraube M8x35 DIN 912
21	049.830.081	7	Ensat-Einsatzbuchse
22	061.002.002	1	O-Ring OR 20,3x2,4
23	124.180.050	1	Bolzen
24	041.906.115	7	Senkschraube M8x20 DIN 963
25	140.190.171	1	Halteblech
26	045.005.065	4	Sechskantmutter M5 DIN 934
27	045.012.065	1	Sechskantmutter M12 DIN 934
28	041.906.065	4	Senkschraube M6x12 DIN 963
29	140.100.230	1	Werkzeughalter
30	140.100.250	1	Halter für Vakuumstopfen
31	067.060.301	1	Schlüsselring für Schlüssel v. Steckdosen ø30

141.200.000



Förderzylinder kpl.

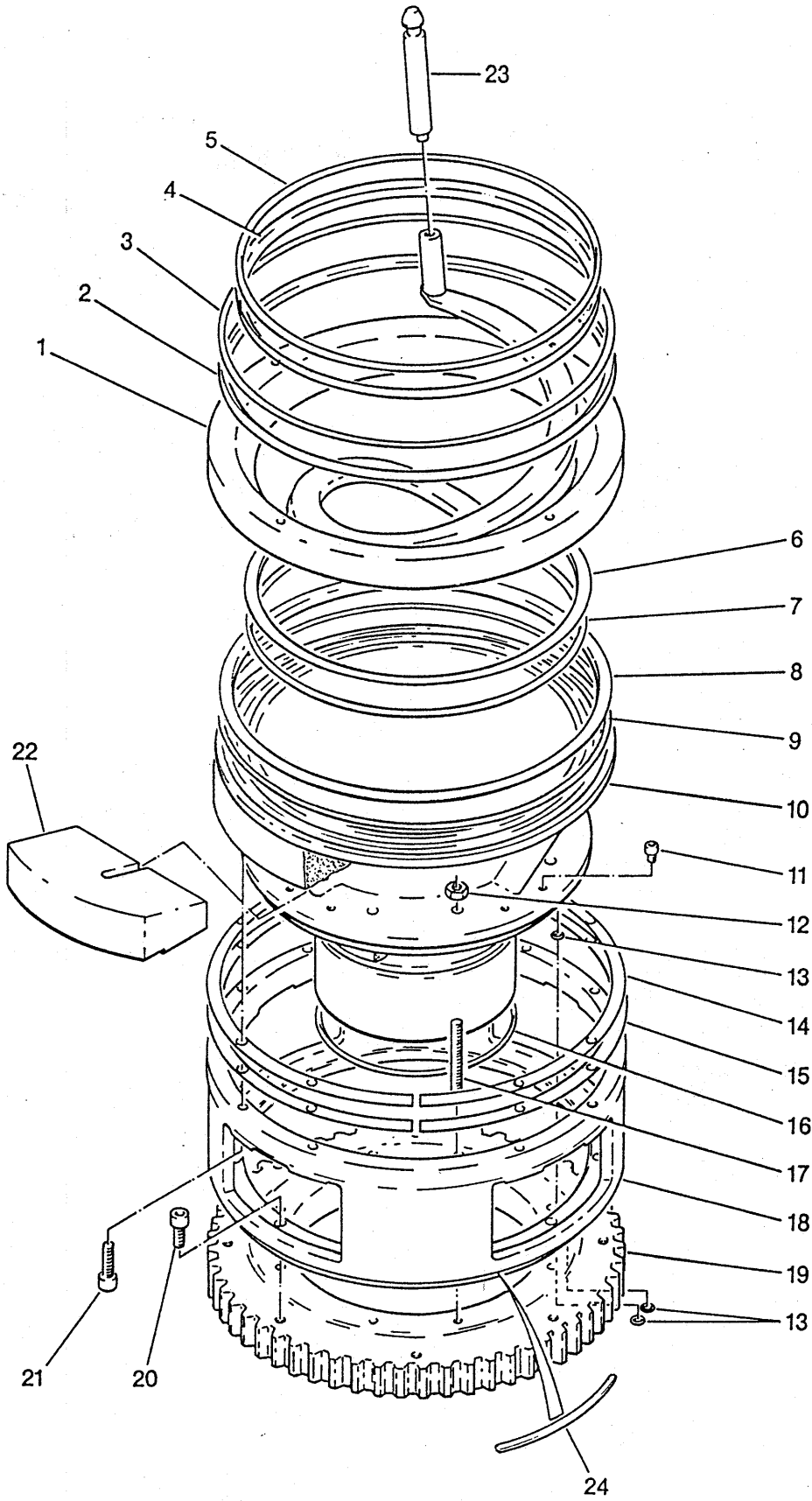
141.200.000

Blatt 1 von 3

Pos.	Bestell-Nr.	Stück	Benennung
1	140.201.000	1	Ring Z-Bau
2	140.200.190	2	Silikonschlauch $\varnothing 5 \times \varnothing 3$, 1050lg endlos verklebt
3	140.200.171	1	Distanzring
4	140.200.150	-	Ausgleichsring (bei Bedarf)
6	140.210.010	1	Förderzylinder
7	061.011.801	1	O-Ring OR118x4
8	047.706.355	2	Zylinderstift 6m6x120 DIN 7
9	040.910.135	16	Zylinderschraube M10x25 DIN 912
12	067.420.101	1	Guttasynschlauch glasklar
13	040.912.135	1	Zylinderschraube M12x25 DIN 912
15	090.712.601	1	Druckfeder 1x8x40 DIN 17224
17	140.873.801	1	Leitung mit Schalter Füllrohrhalter
19	140.200.321	1	Gewindeflansch
20	061.015.201	1	O-Ring OR 152,5x2,5
21	140.200.360	1	Zylinderstift
22	140.280.000	1	Verriegelungsmutter kpl.
23	140.752.000	1	Paßschraube
24	060.302.001	6	Abdeckung aus Kunststoff
25	040.912.197	6	Zylinderschraube M12x40 DIN 912
26	140.751.000	1	Paßschraube Z-Bau
27	044.108.115	1	Gewindestift M8x20 DIN 914
28	046.512.011	2	Federring A12 DIN 127
29	045.012.065	2	Sechskantmutter M12 DIN 934
30	068.050.802	2	Verschlusschraube VSTI R1/4"ED
31	140.210.530	1	Isolierung für Förderzylinder
32	112.400.360	3	Rohrdoppelnippel
33	067.700.211	4	Schlauchschelle S21/9ZY
34	068.682.802	1	Gewebeschlauch $\varnothing 12 / \varnothing 21$; 1mlg

141.200.000

2/3

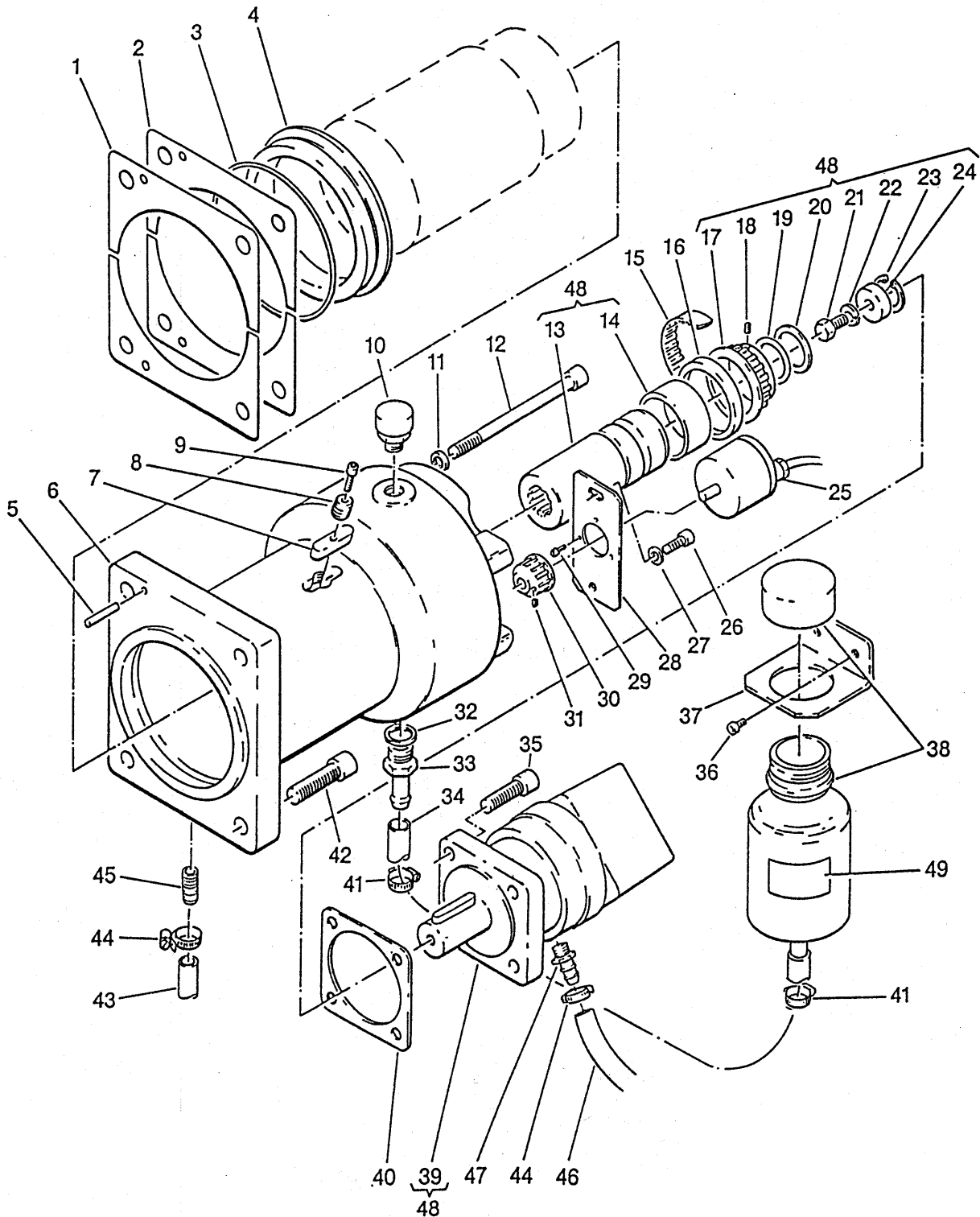


Förderzylinder kpl.
141.200.000
Blatt 2 von 3

Pos.	Bestell-Nr.	Stück	Benennung
1	140.240.001	1	Zubringerkurve Z-Bau
2	140.200.580	1	Dichtungsring, oben Außenseite
√3	140.200.571	1	Silikonschlauch
4	140.200.560	1	Dichtungsring, oben Innenseite
Y5	140.200.551	1	Silikonschlauch
6	140.200.250	1	Dichtungsring, unten Außenseite
√7	140.200.241	1	Silikonschlauch
8	140.200.270	1	Dichtungsring, unten Innenseite
√9	140.200.261	1	Silikonschlauch
10	140.230.000	1	Niro-Einsatz, Einlaufwinkel 15° Z-Bau
-	140.232.000	-	Niro-Einsatz, Einlaufwinkel 26°/ø120
11	040.906.055	8	Zylinderschraube M6x10 DIN 912
12	045.008.065	8	Sechskantmutter M8 DIN 934
13	061.000.602	3	O-Ring 6x2
14	140.200.220	4	Ausgleichsring
15	140.200.210	2	Ausgleichsring
16	061.015.501	1	O-Ring 155x4
17	044.008.275	8	Gewindestift M8x70 DIN 913
18	140.200.090	1	Ring
19	064.805.001	1	Kreuzrollenlager XA10 0250N
20	040.908.117	8	Zylinderschraube M8x20 DIN 912 AZ-80
21	040.908.157	6	Zylinderschraube M8x30 DIN 912 AZ-80
22	140.200.310	4	Isolierung für Niro-Einsatz
23	140.240.050	4	Befestigungsbolzen
24	061.200.803	-	Dichtungsprofil (Länge bei Montage)

141.200.000

3/3



Förderzylinder kpl.

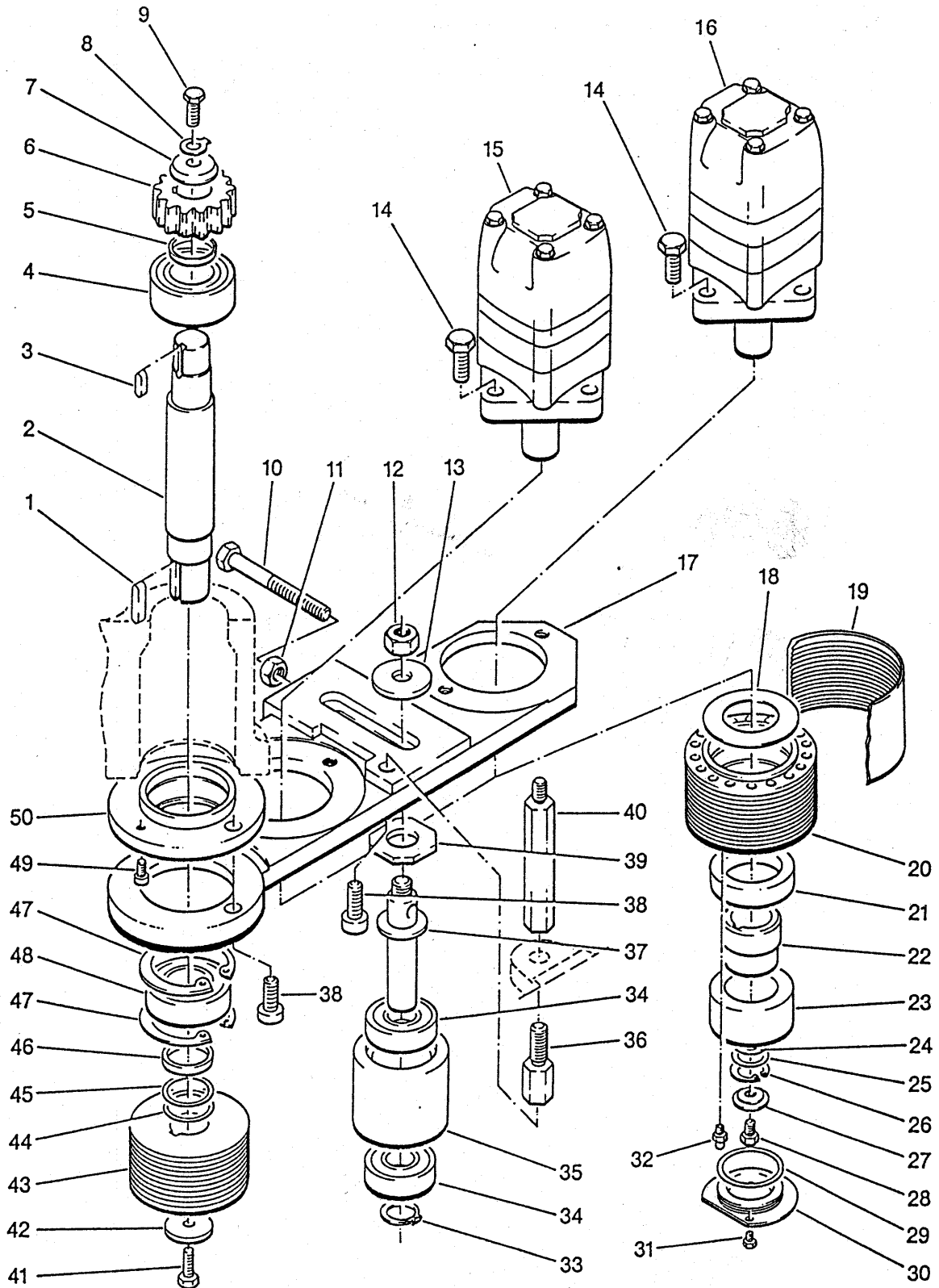
141.200.000

Blatt 3 von 3

Pos.	Bestell-Nr.	Stück	Benennung
1	140.210.070	-	Ausgleichsblech
2	140.210.080	-	Ausgleichsblech
3	061.014.402	1	O-Ring OR144,5x3
4	140.210.050	1	Ring
5	047.708.215	1	Zylinderstift 8x40 DIN 7
6	140.210.040	1	Antriebsgehäuse
7	140.210.330	1	Paßfeder
8	126.410.870	1	Gewindestift
9	040.905.115	1	Zylinderschraube M5x20 DIN 912
10	096.089.501	1	Luftfilter
11	046.410.060	1	USIT-Ring 10,7x16x1,5
12	040.110.415	1	Sechskantschraube M10x140 DIN 931
13	140.210.130	1	Kupplungshülse
14	064.205.050	1	INA-Innenring IR50x55x25
15	066.403.551	1	Synchroflex-Zahnriemen T5/355-10 breit
16	061.105.503	1	Simmerring 55x72x10
17	140.210.180	1	Synchroflex-Zahnrad
18	047.704.065	1	Zylinderstift 4m6x10 DIN 7
19	061.003.202	1	O-Ring 32x5,5
20	049.750.323	1	Seeger Paßscheibe 45x32x1
21	040.208.135	1	Sechskantschraube M8x25 DIN 933
22	046.508.010	1	Federring B8 DIN 127
23	049.320.320	1	Sicherungsring J32x1,2 DIN 472
24	140.210.150	1	Scheibe
25	072.500.005	1	Drehimpulsgeber IMG50B
26	040.908.115	2	Zylinderschraube M8x20 DIN 912
27	046.008.010	1	Scheibe 8,4 DIN 125
28	140.821.301	1	Aufnahme für Drehimpulsgeber
29	040.903.055	3	Zylinderschraube M3x10 DIN 912
30	140.821.201	1	Synchroflex-Zahnrad
31	044.104.055	1	Gewindestift M4x8 DIN 914
32	061.502.201	1	Dichtring C22x27
33	068.689.320	1	Schlauchstutzen M22x1,5
34	067.420.131	1	Schlauch
35	040.912.195	4	Zylinderschraube M12x40 DIN 912
36	040.906.045	2	Zylinderschraube M6x8 DIN 912
37	140.100.420	1	Halter für Ölbehälter
38	090.190.201	1	Ölbehälter
39	090.314.001	1	Danfoss Hydraulikmotor OMS80
-	090.314.002	-	Danfoss Hydraulikmotor OMS125
40	140.210.240	1	Distanzscheibe
41	067.700.211	2	Schlauchschele S21/9ZY
42	040.916.235	4	Zylinderschraube M16x50 DIN 912
43	067.420.101	1	Guttasynschlauch, glasklar 10x2
44	067.700.141	3	Schlauchschele S14/9ZY
45	112.400.360	2	Rohrdoppelnippel
46	067.450.062	1	Niederdruck-Hydraulikschlauch
47	067.690.061	1	Schlauchanschluß-Gewindestutzen
48	140.211.000	1	Hydraulikmotor OMS80 Z-Bau
-	140.211.001	-	Hydraulikmotor OMS125 Z-Bau
49	140.210.480	1	Schild für Ölbehälter

141.220.000

1/1



Zubringerantrieb kpl.

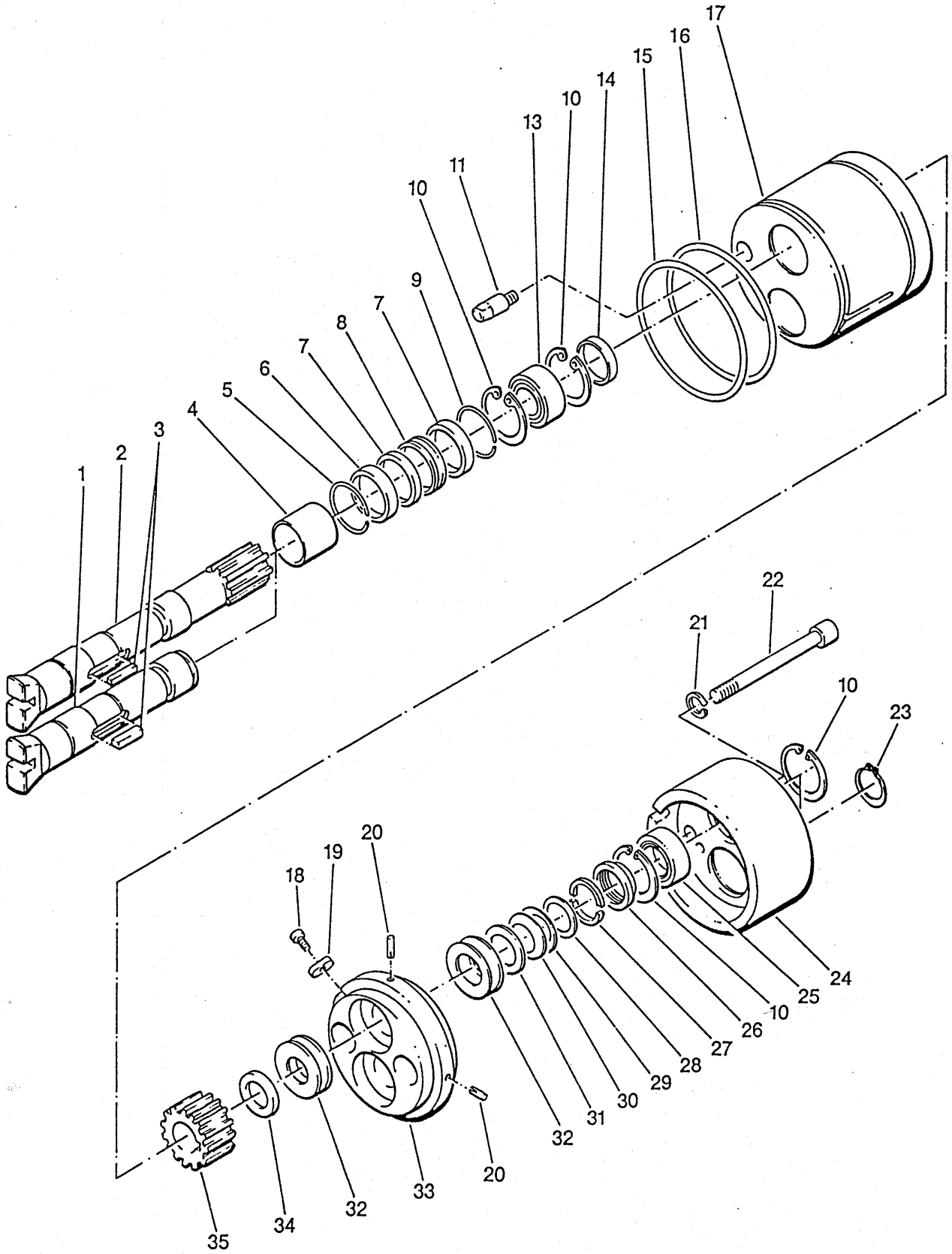
141.220.000

Blatt 1 von 1

Pos.	Bestell-Nr.	Stück	Benennung
1	049.008.130	1	Paßfeder A8x7x36 DIN 6885
2	141.220.490	1	Antriebswelle
3	049.008.091	1	Paßfeder B8x7x22 DIN 6885
4	063.332.073	1	Schrägkugellager
5	140.220.030	1	Ring
6	140.220.040	1	Ritzel
7	140.220.060	1	Scheibe
8	046.708.060	1	Sicherungsblech 8,4 DIN 463
9	040.208.150	1	Sechskantschraube M8x30 DIN 933
10	040.212.375	1	Sechskantschraube M12x120 DIN 933
11	045.012.065	1	Sechskantmutter M12 DIN 934
12	045.016.065	1	Sechskantmutter M16 DIN 934
13	141.220.430	1	Scheibe
14	040.212.155	4	Sechskantschraube M12x30 DIN 933
15	090.314.001	1	Hydraulikmotor
16	090.314.002	1	Hydraulikmotor
17	141.221.000	1	Konsole Z-Bau
18	141.220.300	2	Schleuderscheibe
19	069.312.443	1	Poly-V-Riemen
20	141.220.310	2	V-Riemenscheibe
21	061.105.008	2	Radialwellendichtring 50x72x12
22	141.220.240	2	Buchse
23	091.114.101	2	Freilauf
24	049.750.220	-	Paßscheibe PS22x32x0,1
25	049.750.224	-	Paßscheibe PS22x32x0,2
26	049.320.320	2	Sicherungsring J32x1,2 DIN 472
27	141.220.280	2	Scheibe
28	040.208.095	2	Sechskantschraube M8x16 DIN 933
29	061.004.702	2	O-Ring OR47x2
30	141.220.340	2	Deckel
31	040.205.045	4	Sechskantschraube M5x8 DIN 933
32	067.200.101	2	Kegel-Schmiernippel AM10x1 DIN 71412
33	049.310.250	1	Seegerring A25x1,2 DIN 471
34	063.063.055	2	Rillenkugellager
35	141.225.010	1	Spannrolle
36	140.100.310	1	Befestigungsschraube
37	141.225.020	1	Achse
38	040.912.155	3	Zylinderschraube M12x30 DIN 912
39	141.220.420	1	Vierkantscheibe
40	140.100.320	1	Distanzstück
41	040.208.155	1	Sechskantschraube M8x30 DIN 933
42	141.220.140	1	Scheibe
43	141.220.120	1	V-Riemenscheibe
44	049.750.354	-	Paßscheibe PS35x45x0,2
45	049.750.350	-	Paßscheibe PS35x45x0,1
46	141.220.090	1	Ring
47	049.320.720	2	Sicherungsring J72x2,5 DIN 472
48	063.062.075	1	Rillenkugellager
49	040.906.065	2	Zylinderschraube M6x12 DIN 912
50	141.220.050	1	Lagerflansch

121.420.000

1/1

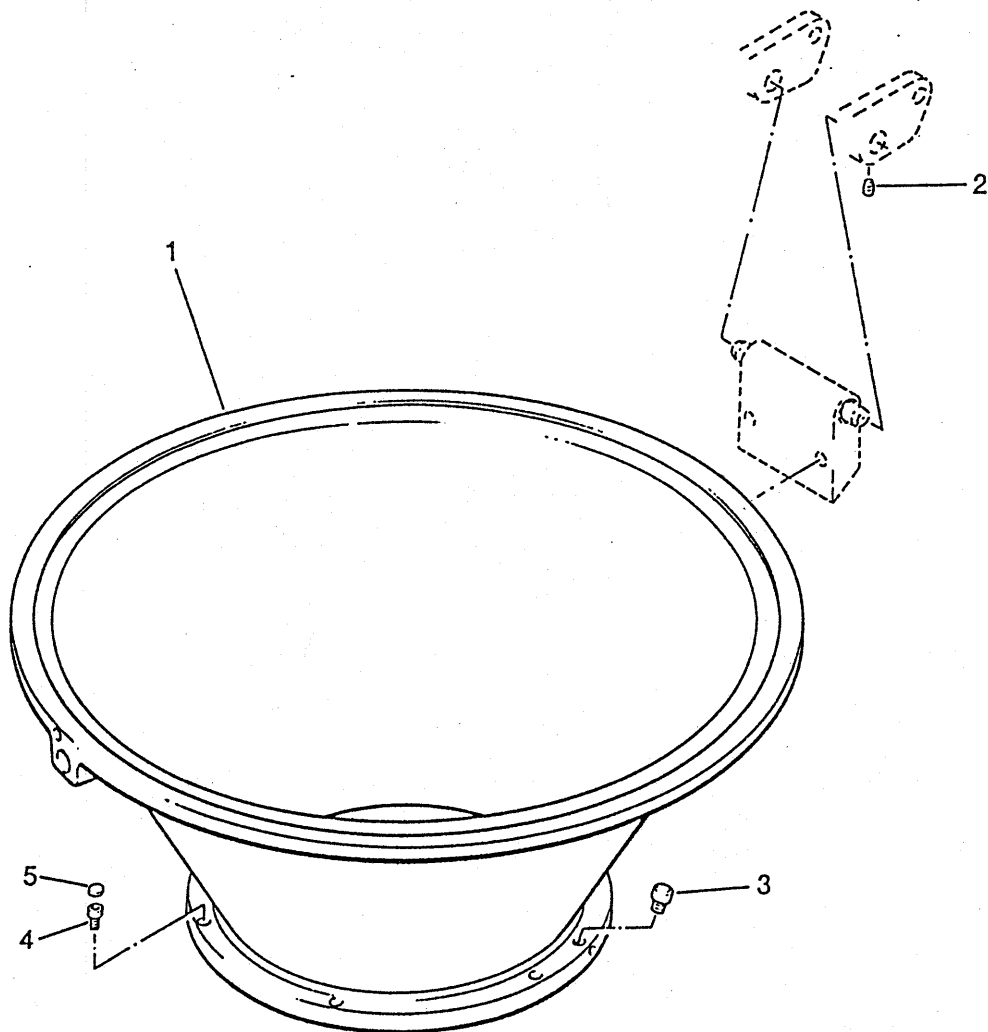


Pos.	Bestell-Nr.	Stück	Benennung
1	121.420.030	1	Kupplungswelle II
2	121.420.020	1	Kupplungswelle I
3	049.008.128	2	Paßfeder B8h6x7x34 DIN 6885
4	111.220.030	2	Laufbuchse
5	114.420.160	2	Runddrahtsprengring
6	061.104.003	2	Radialwellendichtring R40x52x7 UE-BL-BN
7	061.104.001	4	Simmerring 40x52x6BA
8	111.220.050	2	Entlüftungsring
9	049.730.500	2	Sprengring SB50x1,5
10	049.320.520	8	Sicherungsring J52x2 DIN 472
11	121.420.350	1	Zentrierzapfen
13	064.203.201	2	Nadellager NA49/32
14	121.420.110	2	Ring
15	061.011.901	1	O-Ring 119,2x5,7
16	061.011.801	1	O-Ring OR118-4
17	121.420.012	1	Lagergehäuse, vorn
18	041.603.040	1	Zylinderschraube M3x8 DIN 84
19	049.108.122	1	Paßfeder C8x5x32 DIN 6885
20	048.005.060	2	Kegelkerbstift 5x10 DIN 1471
21	046.512.160	2	Federring 12 DIN 7980
22	040.912.410	2	Zylinderschraube M12x140 DIN 912
23	049.310.300	1	Sicherungsring 30x1,5 DIN 471
24	121.420.271	1	Lagergehäuse, hinten
25	064.203.002	2	Nadellager I NK IS30 (Ø30x52x22)
26	114.420.180	2	Distanzbuchse
27	114.420.170	2	Ring, geteilt
28	049.740.300	2	Seeger-Stützscheibe SS30x42x2,5
29	049.750.302	-	Seeger-Paßscheibe PS30x42x0,5
30	049.750.304	-	Seeger-Paßscheibe PS30x42x0,2
31	066.804.601	6	CB-Kugellager-Tellerfeder
32	063.912.061	4	Axial-Zylinderrollenlager
33	121.420.201	1	Lagergehäuse, mitte
34	064.827.002	2	Wellenscheibe
35	114.420.140	2	Zahnrad

140.130.000

140.301.001

1/2



Trichter Ober- und Unterteil vollst. 250l**140.300.000****Trichterunterteil kpl. 250l + 350l****140.301.001**

Blatt 1 von 2

Pos.	Bestell-Nr.	Stück	Benennung
1	140.350.002	1	Trichterunterteil Z-Bau
2	044.206.055	1	Gewindestift M6x16 DIN 915
3	140.301.120	1	Düse
4	040.908.115	6	Zylinderschraube M8x16 DIN912
5	060.301.501	6	Kunststoffabdeckung

8 a

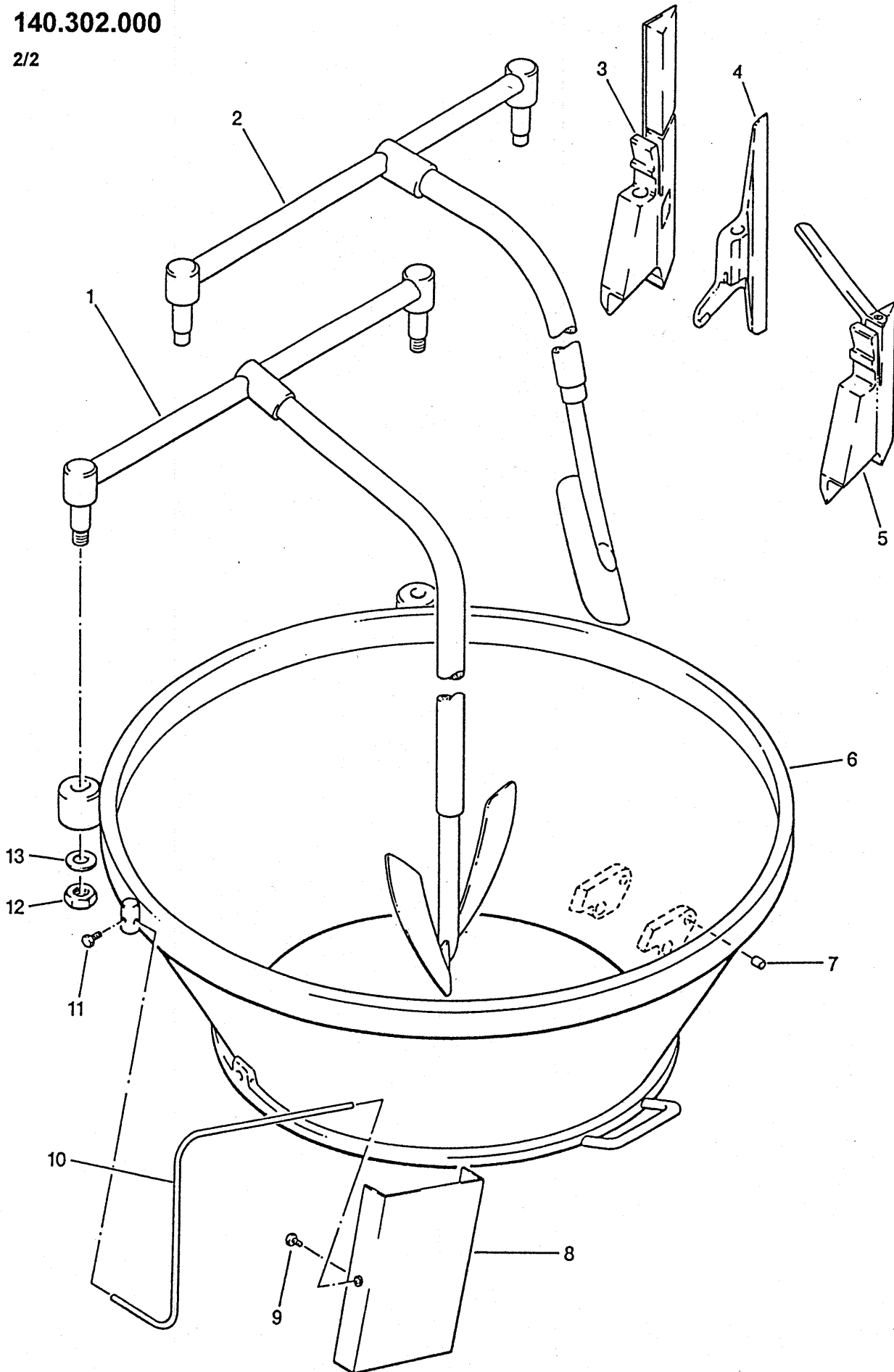
Robot HP15



140.300.000

140.302.000

2/2



Trichter Ober- und Unterteil vollst. 250l**140.300.000****Trichteroberteil mit Anbauteilen****140.302.000**

Blatt 2 von 2

Pos.	Bestell-Nr.	Stück	Benennung
1	140.304.000	-	Doppelspatenstopper
2	140.303.001	1	Spatenstopper gewendelt Z-Bau
3	140.330.001	-	Abstreifer, überlang (federnd)
4	140.302.060	1	Abstreifer für Brühwurst
5	140.330.000	1	Abstreifer für Rohwurst mit Rührstange
6	140.310.001	1	Trichteroberteil Z-Bau
7	064.920.131	2	DU-Buchse
8	140.307.000	1	Spiegel Z-Bau
9	040.206.055	1	Sechskantschraube M6x10 DIN 933
10	140.302.170	1	Spiegelstange
11	040.208.095	1	Sechskantschraube M8x16 DIN 933
12	045.020.065	2	Sechskantmutter M20 DIN934
13	140.302.120	2	Scheibe

8 b

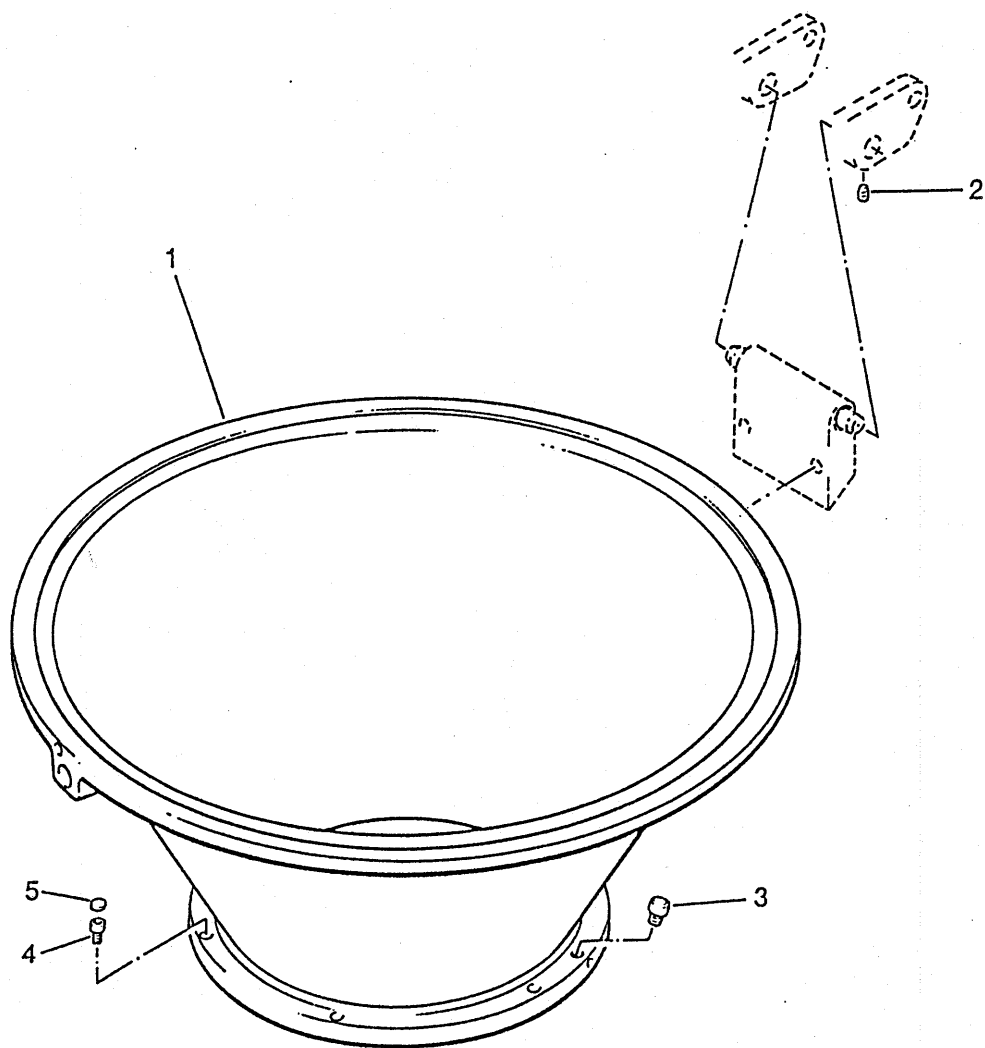
Robot HP15



141.300.000

140.301.001

1/2



Trichter Ober- und Unterteil vollst. 350l
Trichterunterteil kpl. 250l + 350l

141.300.000**140.301.001****Blatt 1 von 2**

Pos.	Bestell-Nr.	Stück	Benennung
1	140.350.002	1	Trichterunterteil Z-Bau
2	044.206.055	1	Gewindestift M6x10 DIN 915
3	140.301.120	1	Düse
4	040.908.115	6	Zylinderschraube M8x20 DIN912
5	060.301.501	6	Kunststoffabdeckung

8 b

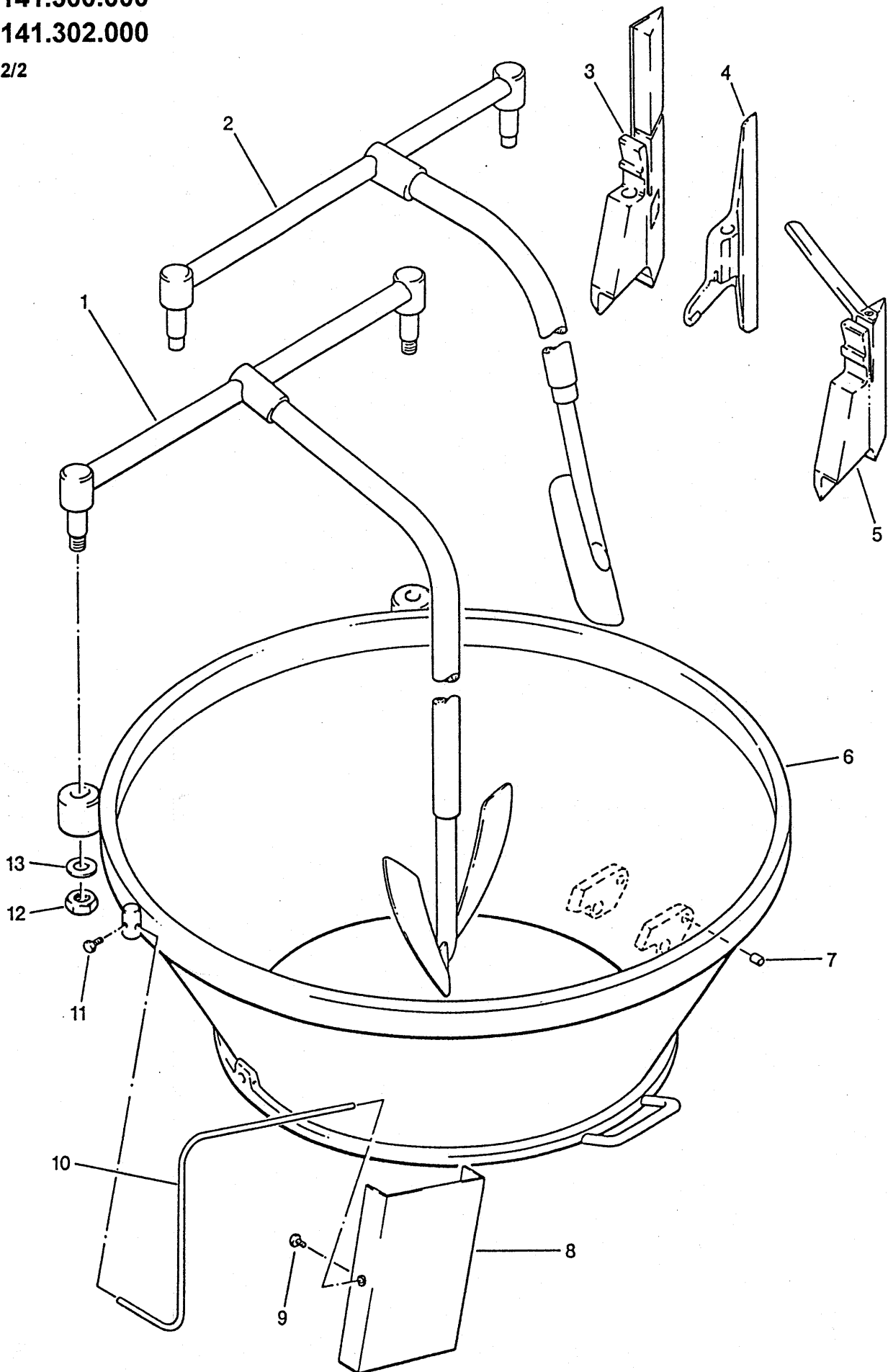
Robot HP15



141.300.000

141.302.000

2/2



Trichter Ober- und Unterteil vollst. 350l
Trichteroberteil mit Anbauteilen

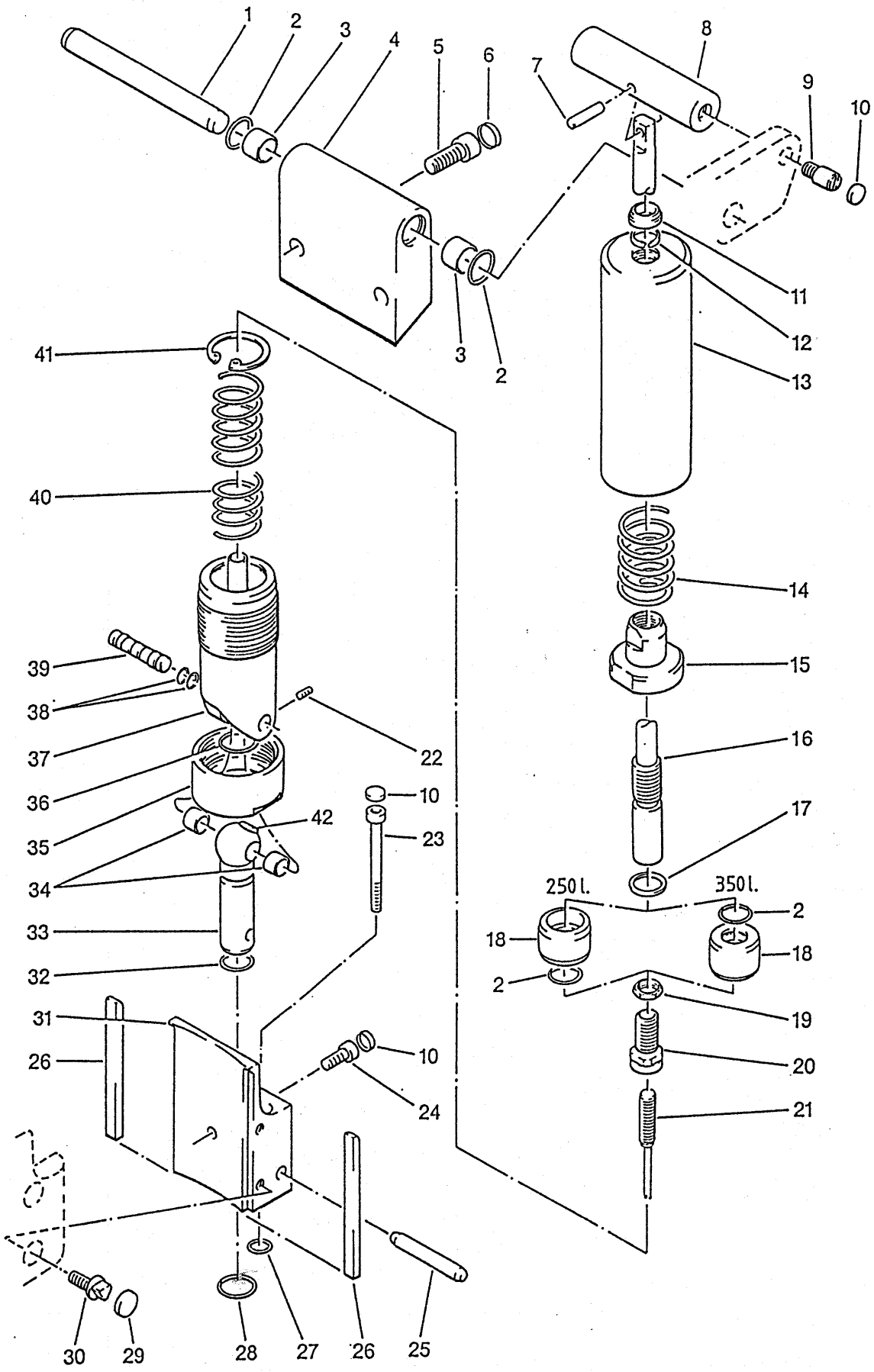
141.300.000**141.302.000**

Blatt 2 von 2

Pos.	Bestell-Nr.	Stück	Benennung
1	141.304.000	-	Doppelspatenstopper
2	141.303.001	1	Spatenstopper gewendelt Z-Bau
3	140.330.001	-	Abstreifer, überlang (federnd)
4	140.302.060	1	Abstreifer für Brühwurst
5	140.330.000	1	Abstreifer für Rohwurst mit Rührstange
6	141.310.001	1	Trichteroberteil Z-Bau
7	064.920.131	2	DU-Buchse
8	140.307.000	1	Spiegel Z-Bau
9	040.206.055	1	Sechskantschraube M6x10 DIN 933
10	140.302.170	1	Spiegelstange
11	040.208.095	1	Sechskantschraube M8x16 DIN 933
12	045.020.065	2	Sechskantmutter M20 DIN934
13	140.302.120	2	Scheibe

140.320.004

1/1



Trichterdämpfung

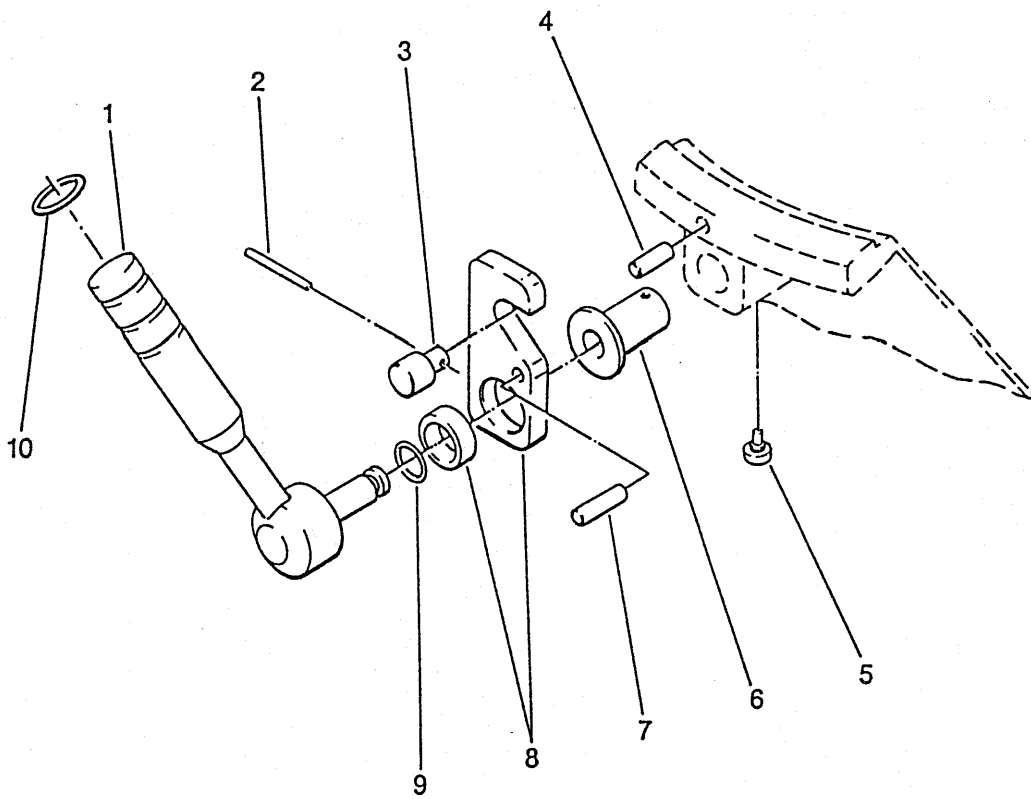
140.320.004

Blatt 1 von 1

Pos.	Bestell-Nr.	Stück	Benennung
1	140.320.510	1	Scharnierbolzen
2	061.002.004	3	O-Ring 20x2,5
3	064.920.201	2	DU-Buchse
4	140.320.500	1	Scharnierklotz
5	040.912.155	2	Zylinderschraube M12x30 DIN 912
6	060.302.001	2	Abdeckung aus Kunststoff
7	047.708.165	1	Zylinderstift 8m6x28 DIN 7
8	140.320.311	1	Traverse
9	140.320.321	2	Bolzen
10	060.301.501	5	Abdeckung aus Kunststoff
11	060.101.603	1	Abstreifer
12	067.050.161	1	Stangenführungsring
13	140.323.004	1	Zylinder Z-Bau
14	090.714.005	1	Druckfeder
15	140.320.024	1	Kolben
16	140.320.014	1	Kolbenstange
17	140.320.144	3	Scheibe
18	140.320.154	1	Distanzscheibe
19	140.320.044	1	Sechskantmutter
20	140.321.004	1	Magnetschraube Z-Bau
21	140.872.602	-	Maschinenschutzschalter
22	044.304.055	1	Gewindestift M4x10 DIN916
23	040.908.295	2	Zylinderschraube M8x80 DIN 912
24	041.008.115	1	Zylinderschraube M8x20 DIN 6912
25	140.320.404	1	Zylinderstift
26	140.200.870	2	Dichtungsprofil
27	061.001.503	2	O-Ring OR15,6-1,78
28	061.002.402	1	O-Ring OR24-2
29	060.301.801	4	Abdeckung aus Kunststoff
30	041.508.115	4	Dreikantschraube M8x20 DIN 22424
31	140.320.334	1	Lagerbock
32	061.001.803	1	O-Ring OR18-2,5
33	140.325.010	1	Kugelzapfen
34	064.920.123	2	Pemaglide-Buchse
35	140.320.184	1	Mutter
36	061.002.201	1	O-Ring OR22,2x3
37	140.324.004	1	Zylindergabel Z-Bau
38	061.000.903	2	O-Ring OR9x1,5
39	140.320.224	1	Achse
40	090.714.007	1	Druckfeder
41	049.730.407	1	Sprengring SB40
42	140.325.020	1	Buchse

140.360.000

1/1

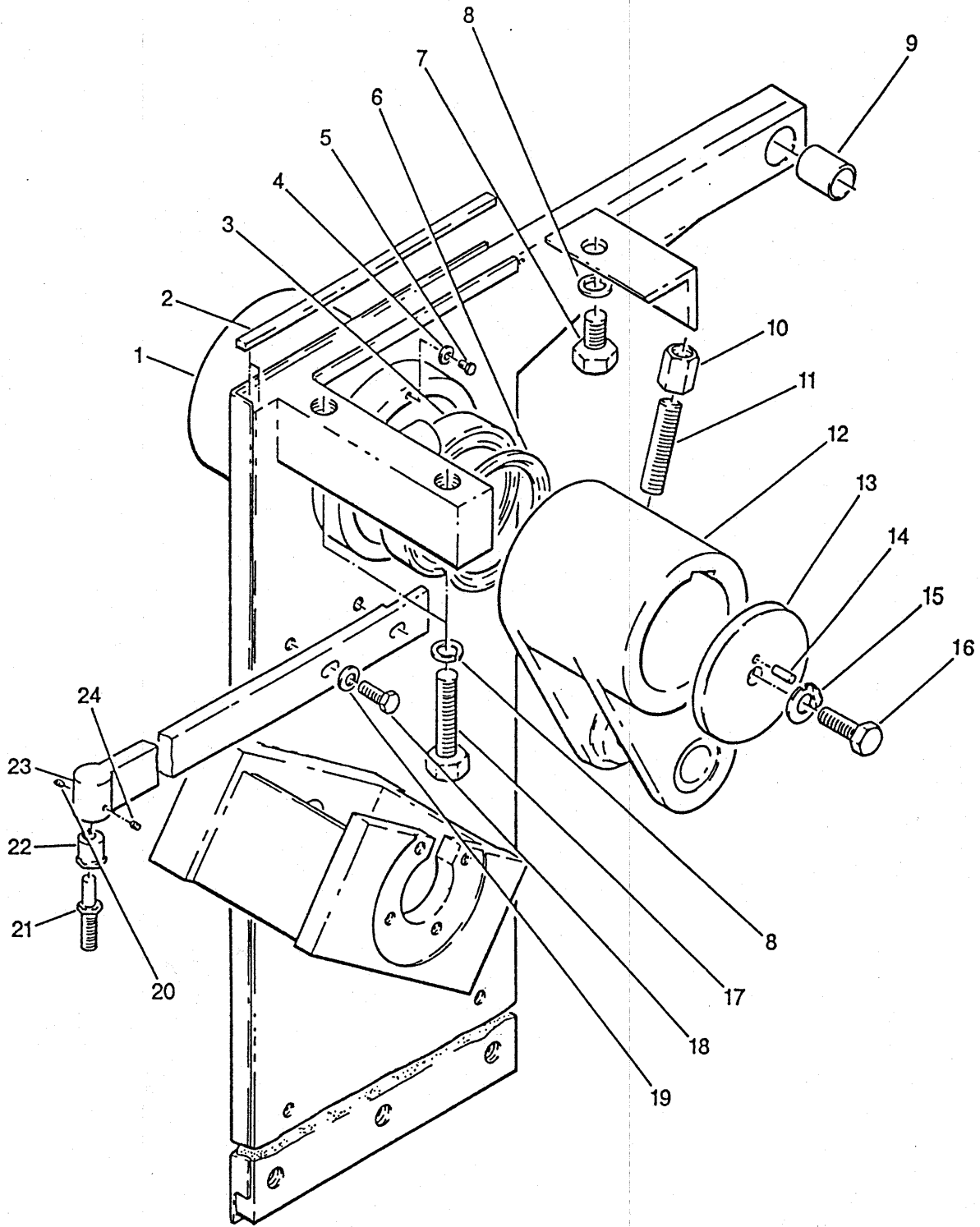


Verriegelung vollst.**140.360.000****Blatt 1 von 1**

Pos.	Bestell-Nr.	Stück	Benennung
1	140.361.000	1	Exzenter kpl.
2	047.704.215	1	Zylinderstift 4m6x40 DIN 7 V2A
3	140.360.050	1	Bolzen
4	047.708.125	1	Zylinderstift 8m6x20 DIN 7 V2A
5	140.360.060	1	Zylinderschraube M8x12
6	140.360.080	1	Buchse
7	047.708.165	1	Zylinderstift 8m6x28 DIN 7 V2A
8	140.362.000	1	Klinke kpl.
9	061.001.702	1	O-Ring OR17,2x3
10	061.001.804	3	O-Ring OR18x2,5

140.410.001

1/3

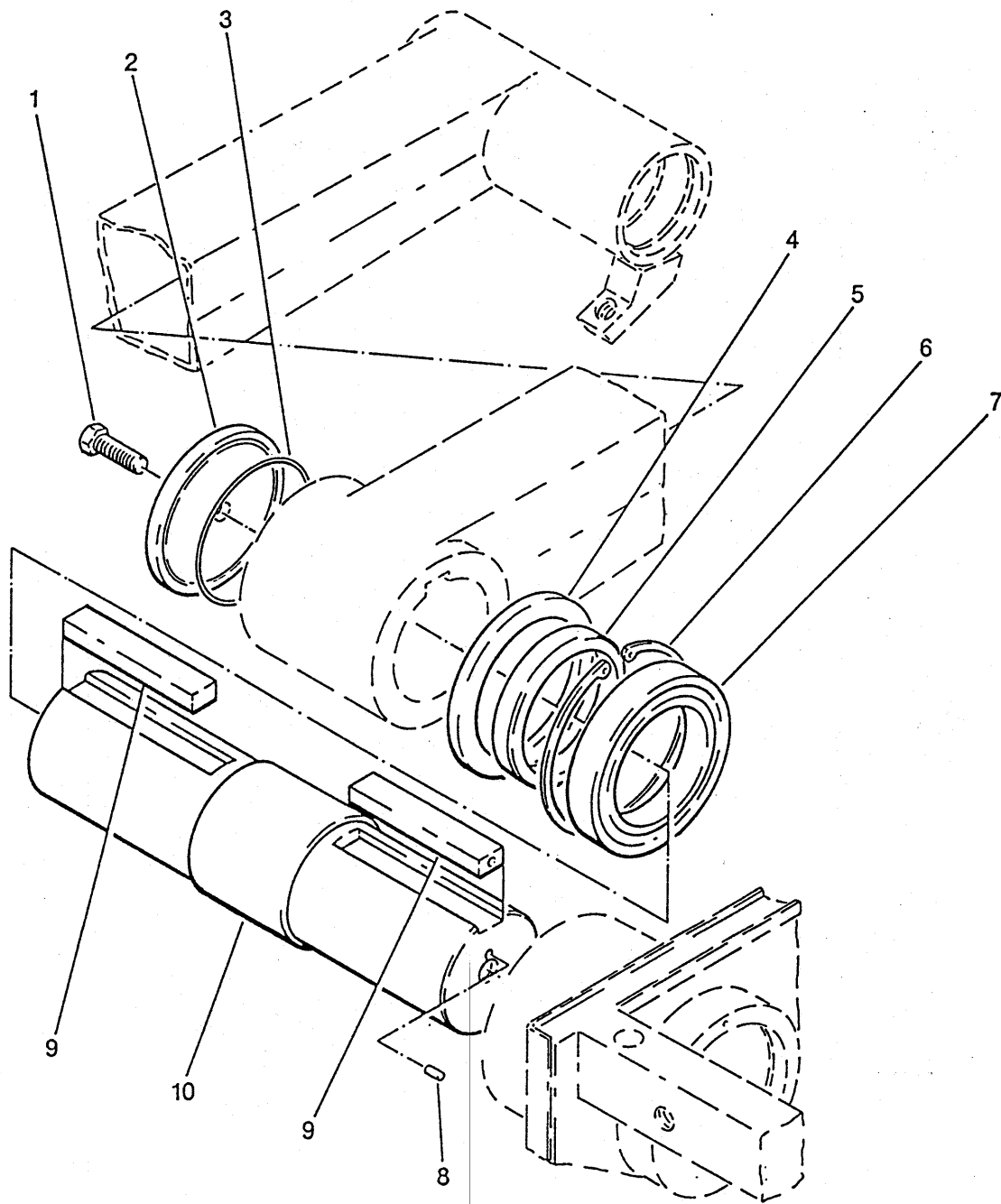


Antriebsgestell kpl.
140.410.001
Blatt 1 von 3

Pos.	Bestell-Nr.	Stück	Benennung
1	140.411.000	1	Antriebsgestell Z-Bau
2	140.410.490	2	Dichtung
3	063.429.203	1	Zylinderrollenlager
4	046.106.020	3	Scheibe B6,4 DIN 9021
5	040.206.065	3	Sechskantschraube M6x12 DIN 933
6	062.919.200	1	Nilosring
7	040.220.155	1	Sechskantschraube M20x30 DIN 933
8	046.520.010	3	Federring A20 DIN 127
9	064.920.306	1	DU-B-Buchse
10	140.410.450	1	Kontermutter
11	044.220.310	1	Gewindestift M20x90 DIN 915
12	140.410.150	1	Hebel
13	140.410.160	1	Scheibe
14	047.708.125	1	Zylinderstift 8m6x20 DIN 7
15	046.717.115	1	Sicherungsblech
16	040.216.215	2	Sechskantschraube M16x45 DIN 933
17	040.120.305	2	Sechskantschraube M20x85 DIN 931
18	040.212.175	2	Sechskantschraube M12x35 DIN 933
19	046.013.010	2	Scheibe 13 DIN 125
20	044.205.045	1	Gewindestift M5x8 DIN 915
21	140.410.620	1	Scharnierbolzen
22	140.410.630	1	Exzenterbuchse
23	140.416.000	1	Scharnierstrebe, oben Z-Bau
24	044.305.030	1	Gewindestift M5x6 DIN 916

140.410.001

2/3



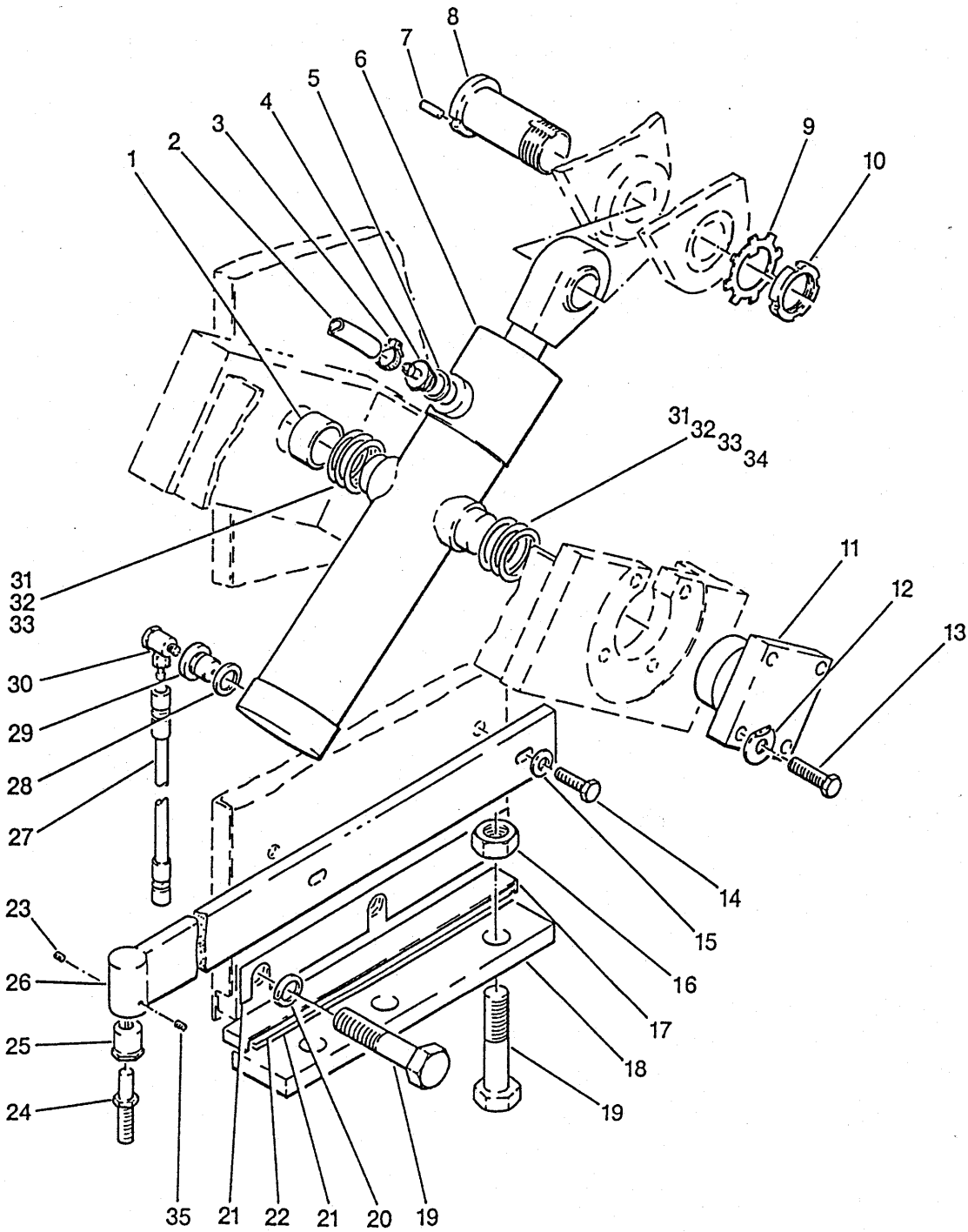
Antriebsgestell kpl.**140.410.001**

Blatt 2 von 3

Pos.	Bestell-Nr.	Stück	Benennung
1	040.216.215	1	Sechskantschraube M16x45 DIN 933
2	140.410.260	1	Scheibe
3	061.011.502	1	O-Ring OR115-2,5
4	061.112.002	1	Simmerring 120x150x12BA
5	140.410.110	1	Distanzring
6	049.321.500	1	Sicherungsring 150x4 DIN 472
7	063.060.205	1	Rillenkugellager 6020-2RS
8	047.708.125	1	Zylinderstift 8m6x20 DIN 7
9	140.410.120	2	Paßfeder
10	140.410.022	1	Antriebswelle

140.410.001

3/3



Antriebsgestell kpl.

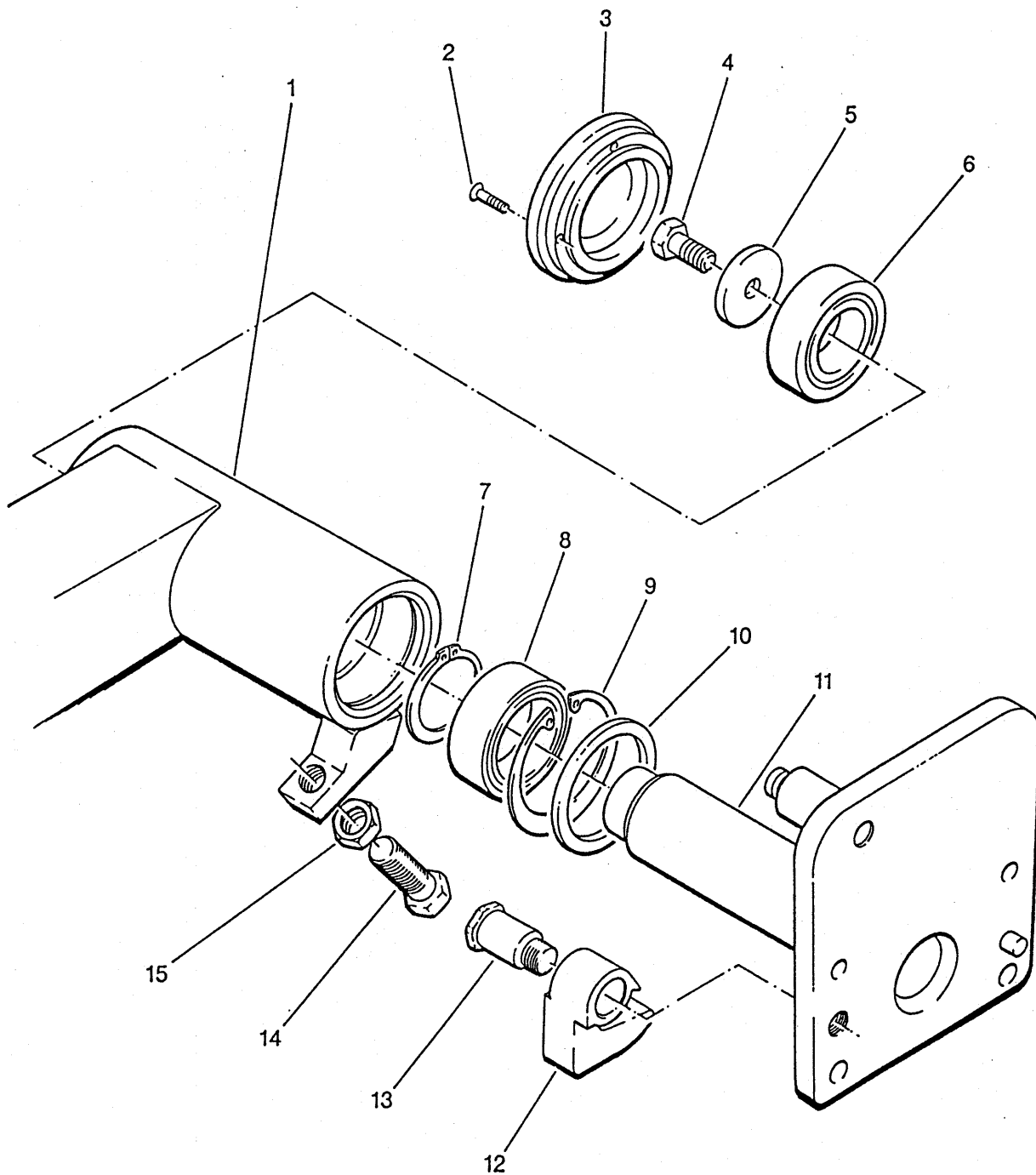
140.410.001

Blatt 3 von 3

Pos.	Bestell-Nr.	Stück	Benennung
1	064.920.351	1	DU-Buchse
2	140.410.390	1	Niederdruckschlauch
3	067.700.121	2	Schelle S12/9ZY
4	067.690.152	1	Schlauchtülle
5	061.702.101	1	Dichtring
6	093.914.003	1	Fjero-Hydraulikzylinder
7	047.706.125	1	Zylinderstift 6m6x20 DIN 7
8	140.410.280	1	Bundbolzen
9	064.813.007	1	Sicherungsblech
10	064.916.007	1	Wellenmutter
11	140.413.000	1	Gehäuse Z-Bau
12	046.713.015	4	Sicherungsblech 13 DIN 93
13	040.212.190	4	Sechskantschraube M12x40 DIN 933
14	040.212.175	2	Sechskantschraube M12x35 DIN 933
15	046.013.010	2	Scheibe 13 DIN 125
16	045.020.065	3	Sechskantmutter M20 DIN 934
17	140.410.550	1	Distanzblech
18	140.410.540	1	Schiene
19	040.120.305	6	Sechskantschraube M20x85 DIN 931
20	046.520.010	3	Federring A20 DIN 127
21	140.410.570	4	Distanzblech
22	140.410.560	4	Distanzblech
23	044.205.045	1	Gewindestift M5x8 DIN 915
24	140.410.620	1	Scharnierbolzen
25	140.410.630	1	Exzenterbuchse
26	140.415.000	1	Scharnierstrebe, unten Z.Bau
27	140.414.000	1	Druckschlauch Z-Bau
28	067.851.501	1	ERMETO-Kunststoffdichtring
29	140.410.330	1	Drossel
30	067.860.605	1	ERMETO-Schwenkverschraubung
31	049.750.350	2	Paßscheibe 35x45x0,1
32	049.750.354	2	Paßscheibe 35x45x0,2
33	049.750.352	2	Paßscheibe 35x45x0,5
34	049.750.351	2	Paßscheibe 35x45x1,0
35	044.305.030	1	Gewindestift M5x6 DIN 916

140.420.001

1/1



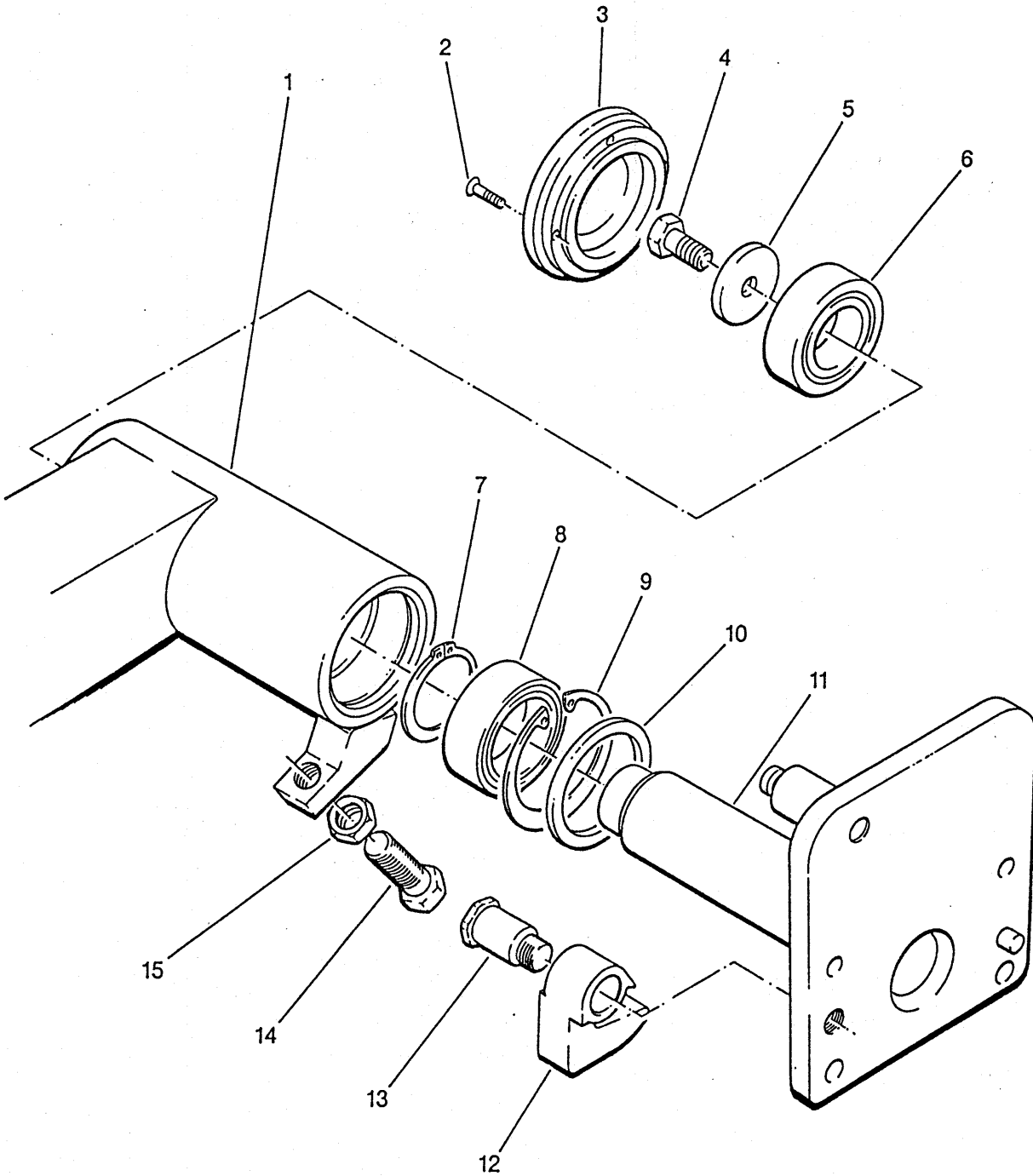
Kipparm kpl. (250l-Trichter)**140.420.001**

Blatt 1 von 1

Pos.	Bestell-Nr.	Stück	Benennung
1	140.421.001	1	Kipparm Z-Bau
2	042.105.155	4	Linsensenkschraube M5x30 DIN 964
3	140.420.060	1	Deckel
4	040.212.150	1	Sechskantschraube M12x30 DIN 933
5	111.540.120	1	Scheibe
6	063.042.091	1	Zweireihiges Rillenkugellager
7	049.720.600	1	Sprengring SW60
8	063.449.121	1	Zylinderrollenlager
9	049.320.850	1	Sicherungsring J85x3 DIN 472
10	061.107.003	1	Radialdichtring
11	140.422.001	1	Lagerbolzen Z-Bau
12	140.420.170	1	Anschlag
13	140.420.180	1	Bundbolzen
14	040.220.255	1	Sechskantschraube M20x60 DIN 933
15	045.020.065	1	Sechskantmutter M20 DIN 934

141.420.001

1/1



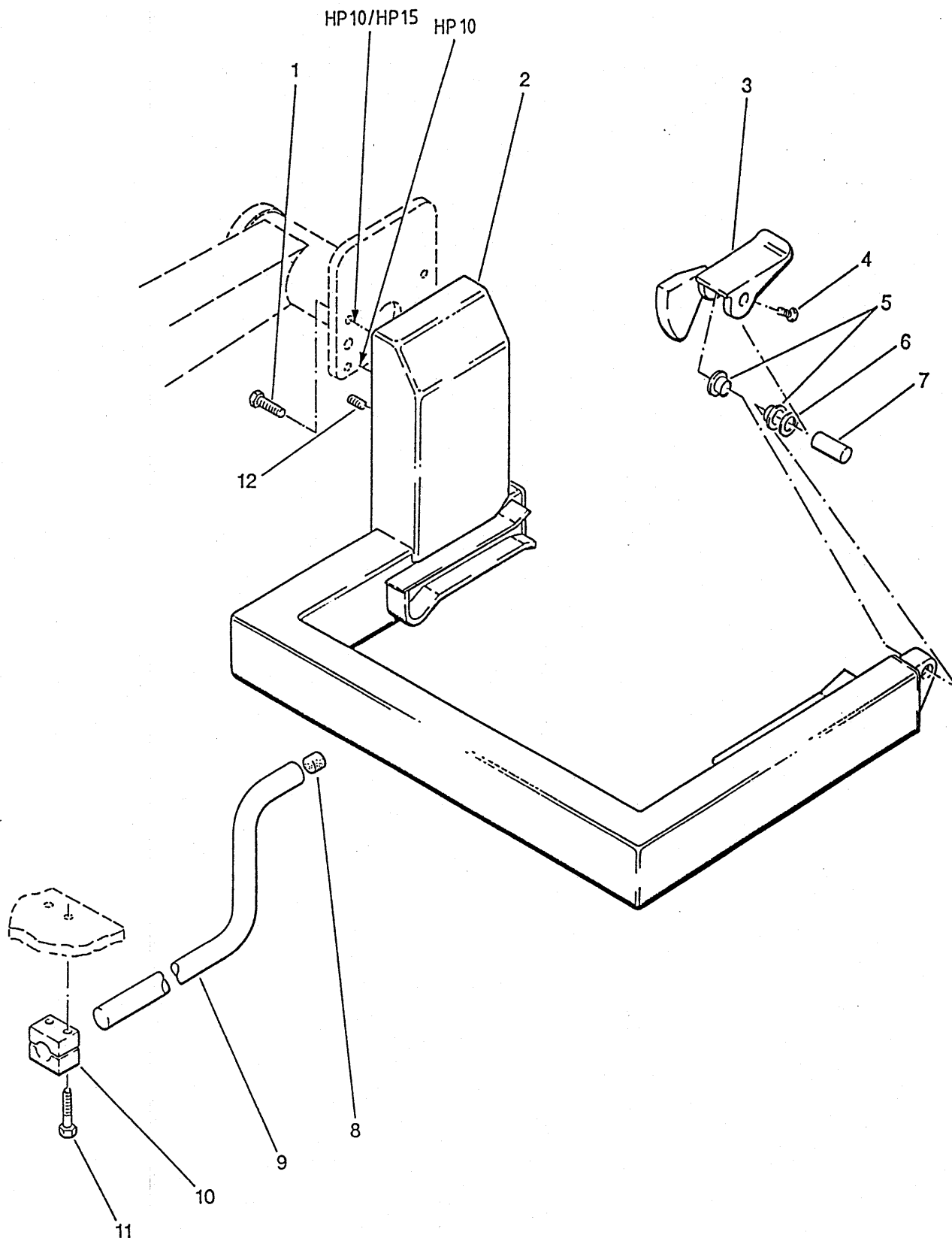
Kipparm kpl. (350l-Trichter)**141.420.001**

Blatt 1 von 1

Pos.	Bestell-Nr.	Stück	Benennung
1	141.421.001	1	Kipparm Z-Bau
2	042.105.155	4	Linsensenkschraube M5x30 DIN 964
3	140.420.060	1	Deckel
4	040.212.150	1	Sechskantschraube M12x30 DIN 933
5	111.540.120	1	Scheibe
6	063.042.091	1	Zweireihiges Rillenkugellager
7	049.720.600	1	Sprengring SW60
8	063.449.121	1	Zylinderrollenlager
9	049.320.850	1	Sicherungsring J85x3 DIN 472
10	061.107.003	1	Radialdichtring
11	141.422.001	1	Lagerbolzen Z-Bau
12	140.420.170	1	Anschlag
13	140.420.180	1	Bundbolzen
14	040.220.255	1	Sechskantschraube M20x60 DIN 933
15	045.020.065	1	Sechskantmutter M20 DIN 934

140.440.002

1/1

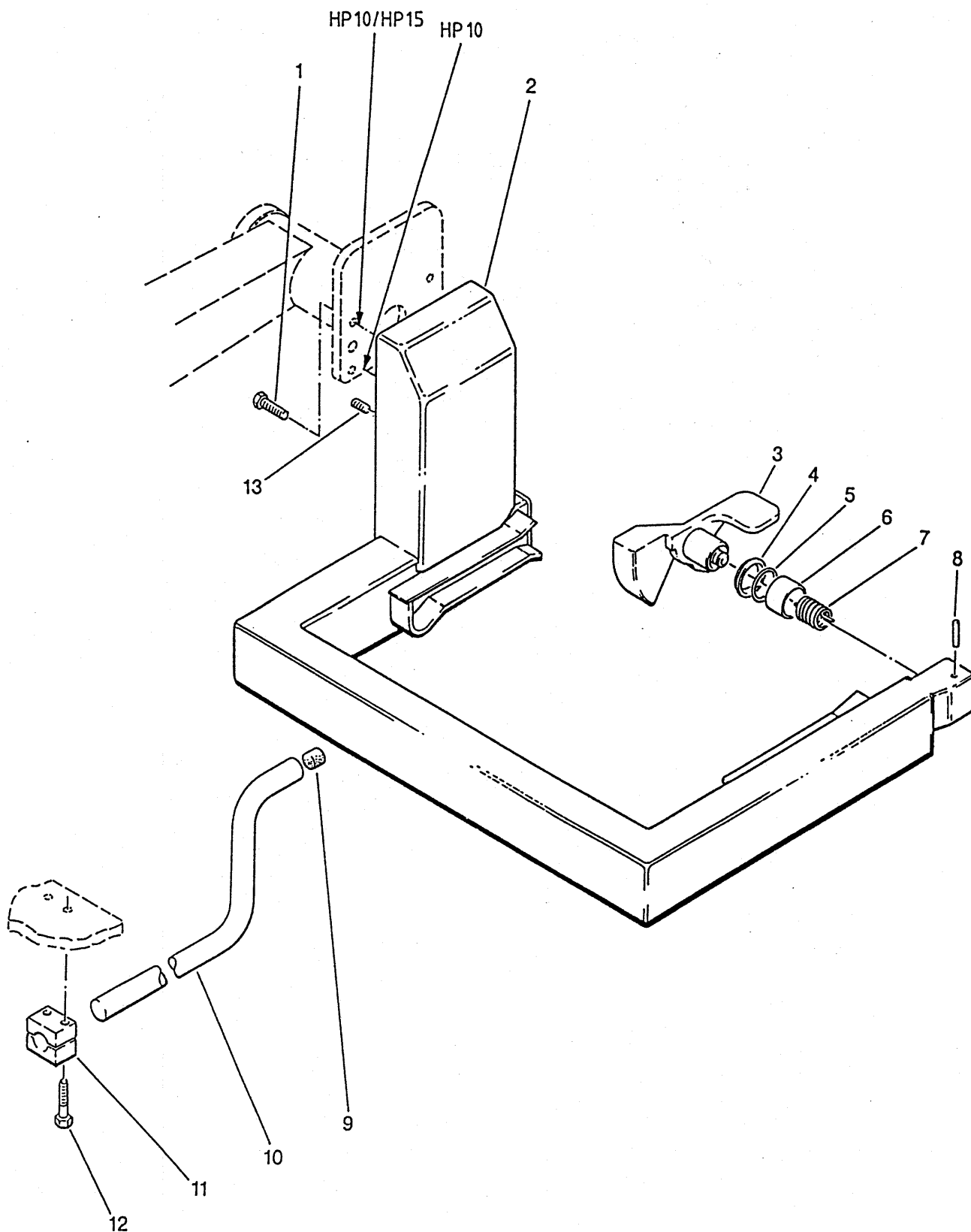


Wagenheber kpl., rückseitig einzufahren**140.440.002****bis Maschinen-Nr. 141.0269****Blatt 1 von 1**

Pos.	Bestell-Nr.	Stück	Benennung
1	040.212.195	4	Sechskantschraube M12x40 DIN 933
2	140.441.002	1	Wagenheber Z-Bau
3	140.440.022	1	Verriegelung
4	040.206.095	1	Sechskantschraube M6x16 DIN 933
5	064.920.203	2	Bundbuchse
6	140.440.030	1	Scheibe
7	140.440.041	1	Achse
8	140.450.020	1	Vulkolan-Puffer
9	140.450.010	1	Aufzugsanschlag
10	140.450.030	1	Schelle
11	040.110.255	2	Sechskantschraube M10x60 DIN 931
12	044.012.255	2	Gewindestift M12x25 DIN 913

140.440.006

1/1

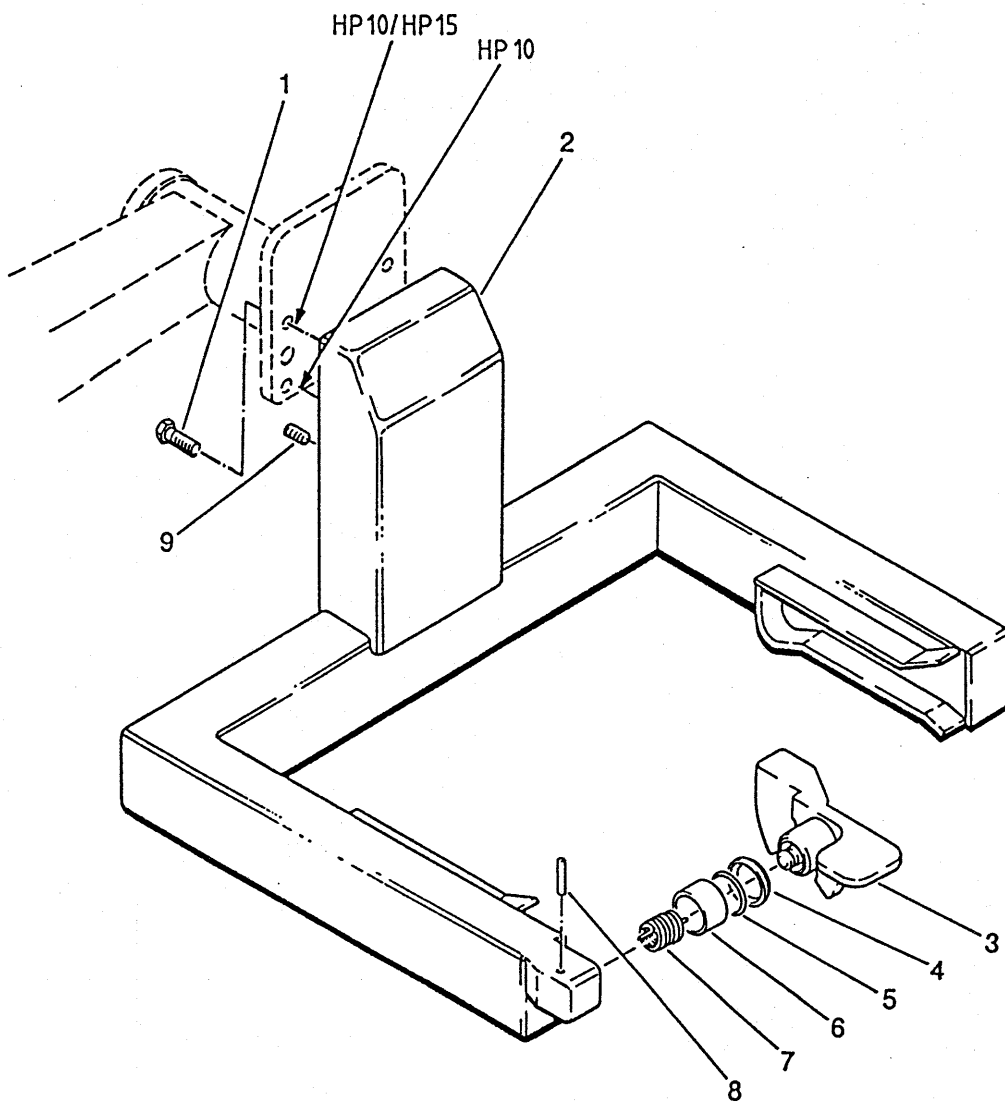


Wagenheber kpl., rückseitig einzufahren**140.440.006****ab Maschinen-Nr. 141.0270****Blatt 1 von 1**

Pos.	Bestell-Nr.	Stück	Benennung
1	040.212.195	4	Sechskantschraube M12x40 DIN 933
2	140.441.006	1	Wagenheber Z-Bau
3	140.443.001	1	Verriegelung
4	060.104.001	1	Abstreifer
5	061.004.002	1	O-Ring OR40,2-3
6	064.920.404	1	Permaglide-Buchse
7	140.440.100	1	Schenkelfeder
8	047.705.255	1	Zylinderstift 5m6x60 DIN 7
9	140.450.020	1	Vulkolan-Puffer
10	140.450.010	1	Aufzugsanschlag
11	140.450.030	1	Schelle
12	040.110.255	2	Sechskantschraube M10x60 DIN 931
13	044.012.255	2	Gewindestift M12x25 DIN 913

140.440.003

1/1

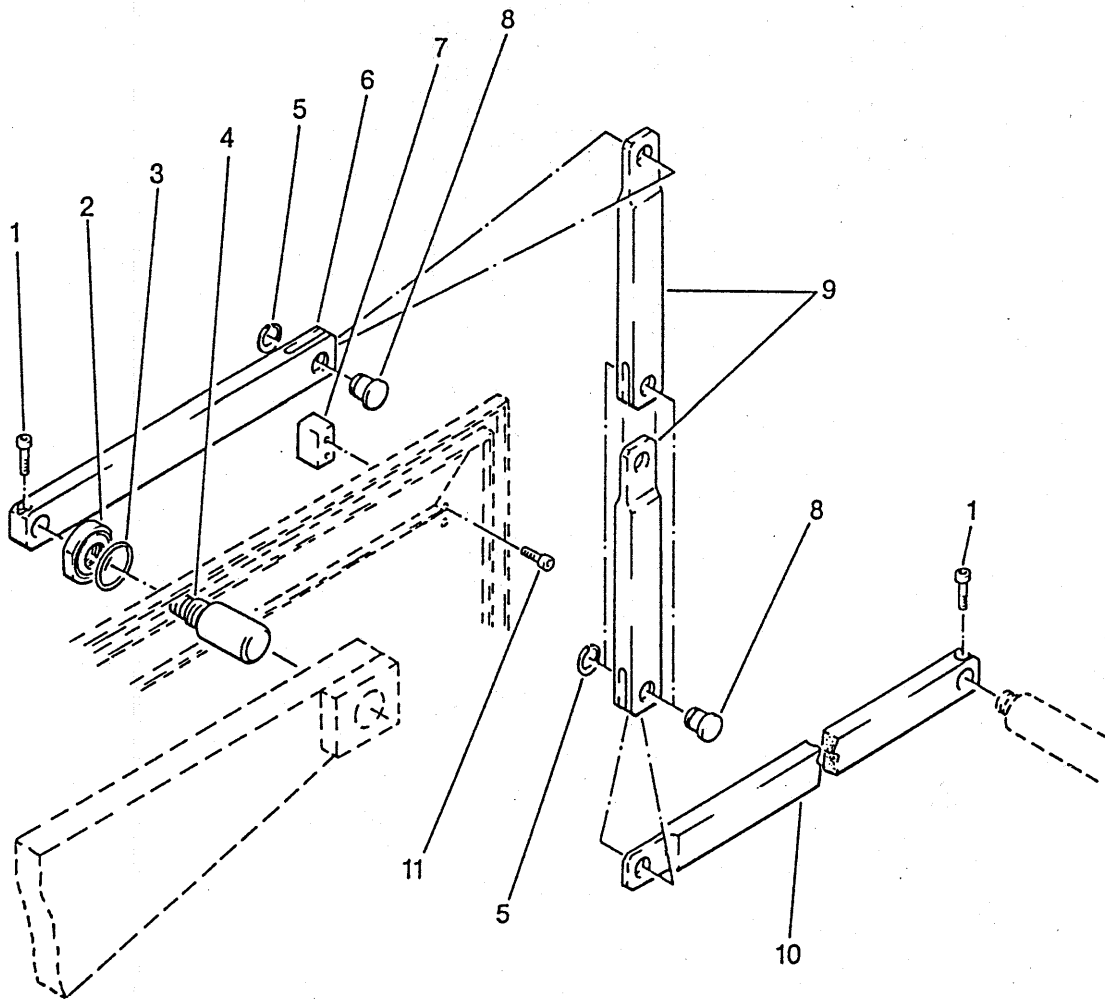


Wagenheber kpl., seitlich einzufahren**140.440.003****Blatt 1 von 1**

Pos.	Bestell-Nr.	Stück	Benennung
1	040.212.195	4	Sechskantschraube M12x40 DIN 933
2	140.441.003	1	Wagenheber Z-Bau
3	140.443.001	1	Verriegelung
4	060.104.001	1	Abstreifer
5	061.004.002	1	O-Ring OR40,2x3
6	064.920.404	1	Permaglidebuchse
7	140.440.100	1	Schenkelfeder
8	047.705.255	1	Zylinderstift 5m6x60 DIN 7
9	044.012.255	2	Gewindestift M12x25 DIN 913

140.460.000

1/1

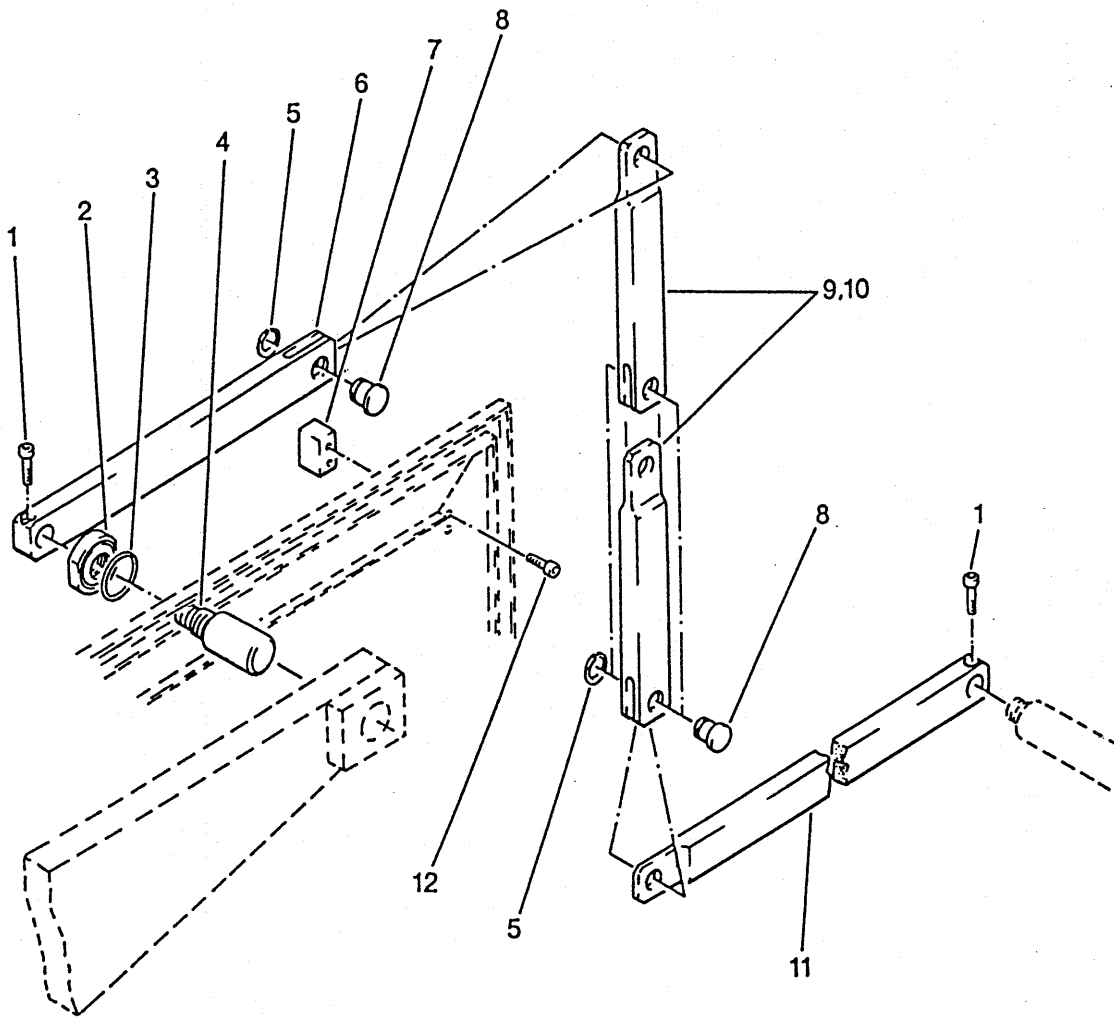


**Kippmechanik kpl. (250l-Trichter)
(Wagenheber rückseitig einzufahren)****140.460.000****Blatt 1 von 1**

Pos.	Bestell-Nr.	Stück	Benennung
1	140.460.050	2	Zylinderschraube
2	140.460.030	1	Mutter
3	061.003.001	1	O-Ring OR30x3
4	140.460.020	1	Bolzen
5	049.310.175	3	Seeger-Ring A17x1 DIN 471
6	140.460.010	1	Gelenkhebel
7	140.461.000	1	Distanzstück
8	140.460.090	3	Bundbolzen
9	140.460.080	2	Gelenkhebel
10	140.460.070	1	Gelenkhebel
11	140.460.120	1	Gelenkhebel
12	040.906.095	2	Zylinderschraube M6x16 DIN 912

140.460.001

1/1

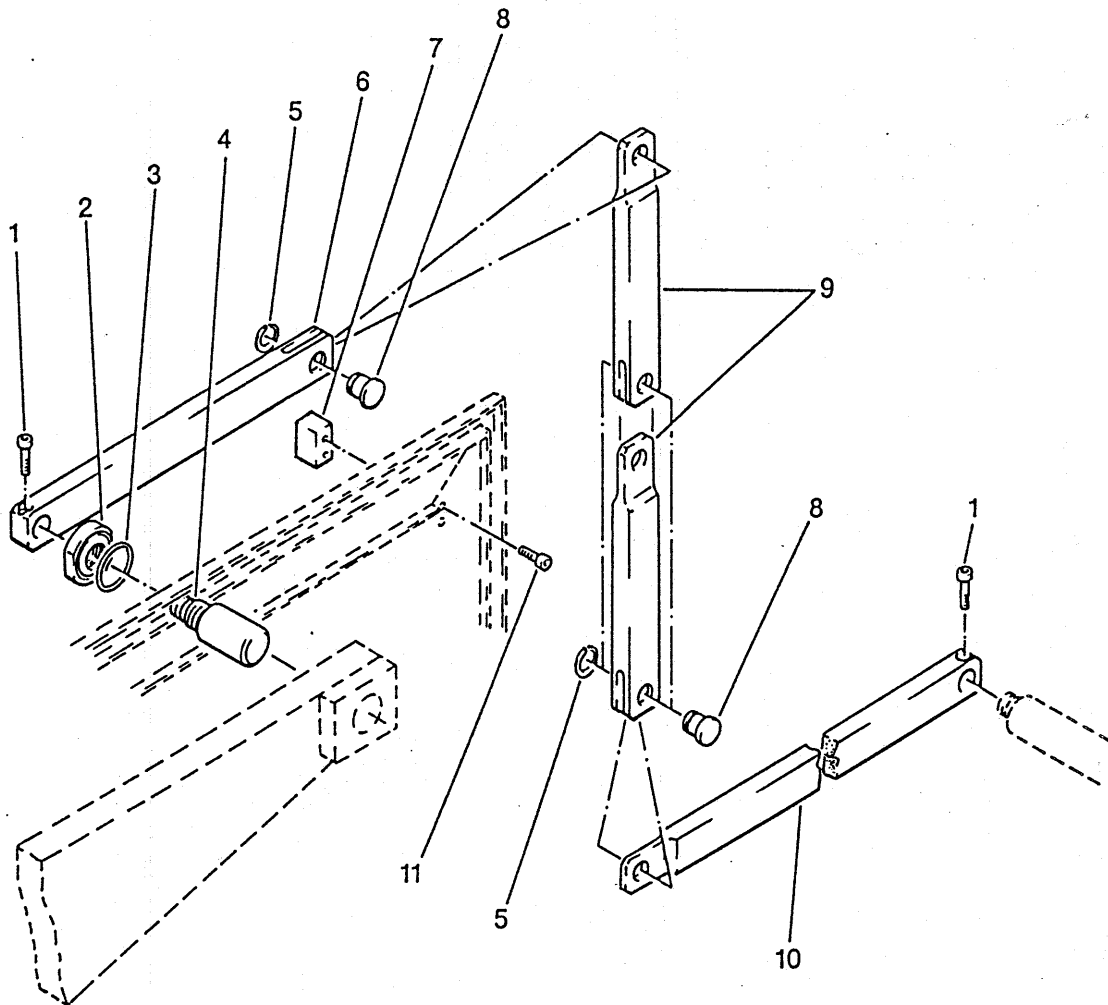


**Kippmechanik kpl. (250l-Trichter)
(Wagenheber seitlich einzufahren)****140.460.001****Blatt 1 von 1**

Pos.	Bestell-Nr.	Stück	Benennung
1	140.460.050	2	Zylinderschraube
2	140.460.030	1	Mutter
3	061.003.001	1	O-Ring OR30x3
4	140.460.020	1	Bolzen
5	049.310.175	3	Seeger-Ring A17x1 DIN 471
6	140.460.010	1	Gelenkhebel
7	140.461.000	1	Distanzstück
8	140.460.090	3	Bundbolzen
9	140.460.080	1	Gelenkhebel
10	140.460.070	1	Gelenkhebel
11	140.460.120	1	Gelenkhebel
12	040.906.095	2	Zylinderschraube M6x16 DIN 912

141.460.000

1/1

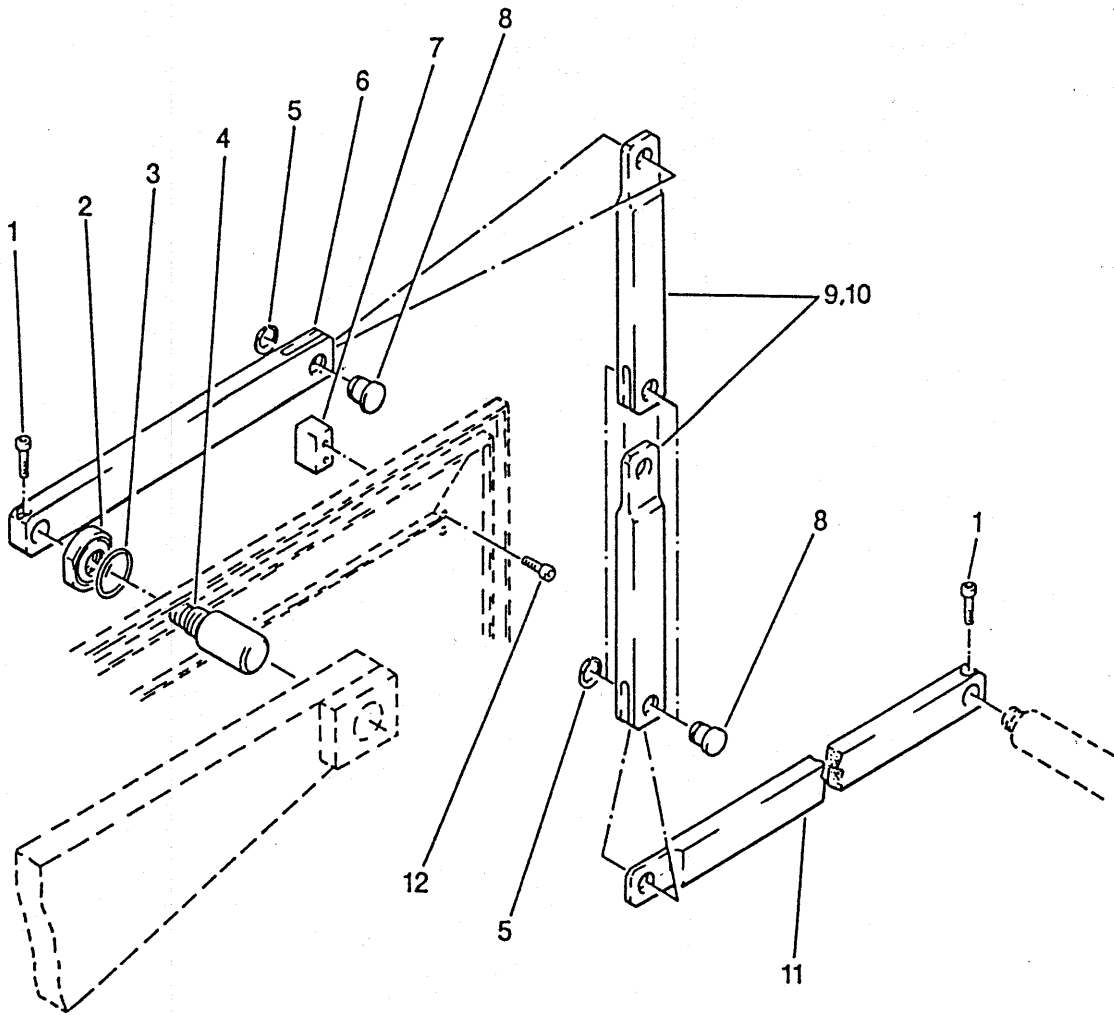


**Kippmechanik kpl. (350l-Trichter)
(Wagenheber rückseitig einzufahren)****141.460.000****Blatt 1 von 1**

Pos.	Bestell-Nr.	Stück	Benennung
1	140.460.050	2	Zylinderschraube
2	140.460.030	1	Mutter
3	061.003.001	1	O-Ring OR30x3
4	140.460.020	1	Bolzen
5	049.310.175	3	Seeger-Ring A17x1 DIN 471
6	140.460.010	1	Gelenkhebel
7	140.461.000	1	Distanzstück
8	140.460.090	3	Bundbolzen
9	141.460.080	2	Gelenkhebel
10	141.460.120	1	Gelenkhebel
11	040.906.095	2	Zylinderschraube M6x216 DIN 912

141.460.001

1/1

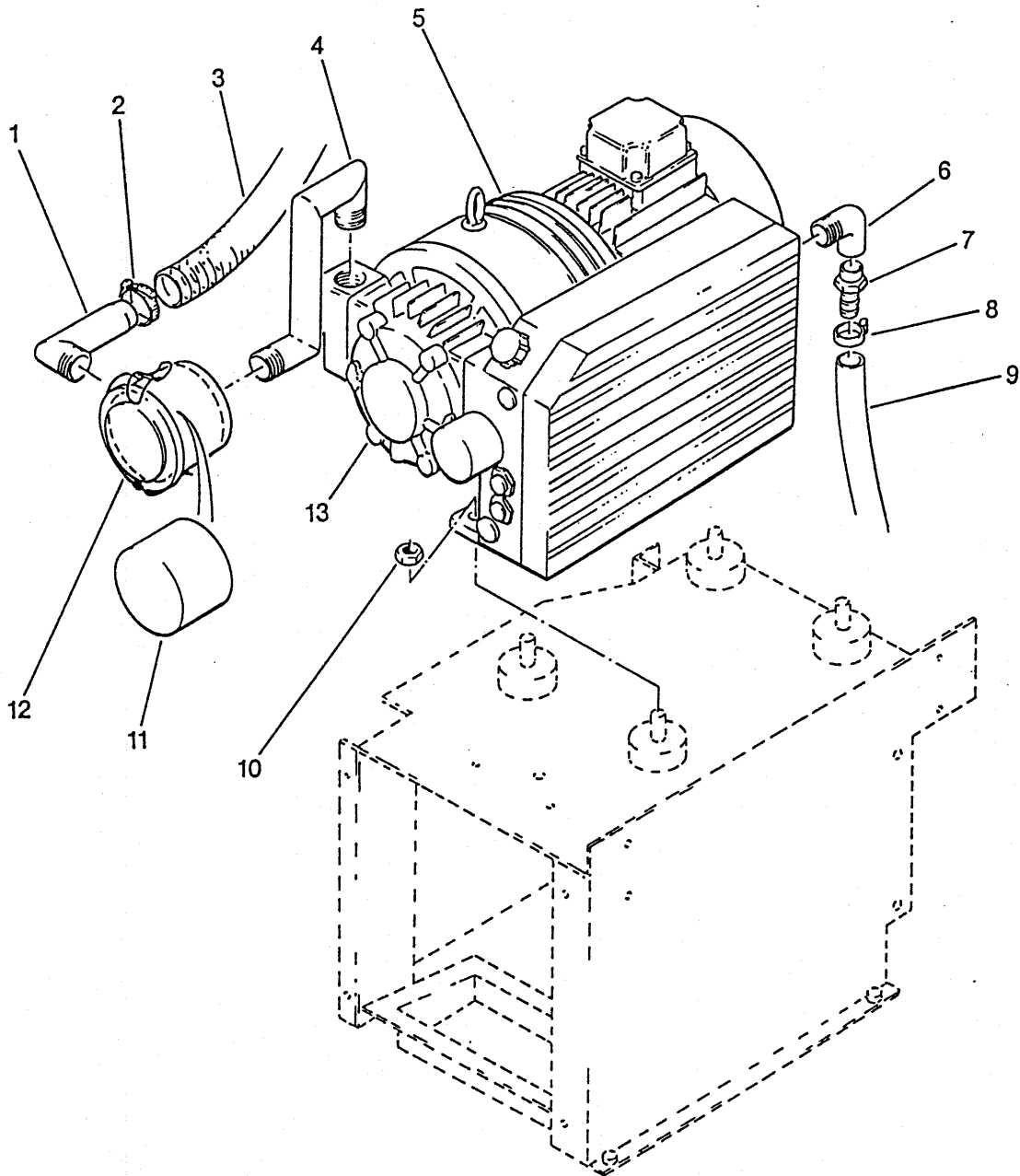


**Kippmechanik kpl. (350l-Trichter)
(Wagenheber seitlich einzufahren)****141.460.001****Blatt 1 von 1**

Pos.	Bestell-Nr.	Stück	Benennung
1	140.460.050	2	Zylinderschraube
2	140.460.030	1	Mutter
3	061.003.001	1	O-Ring OR30x3
4	140.460.020	1	Bolzen
5	049.310.175	3	Seeger-Ring A17x1 DIN 471
6	140.460.010	1	Gelenkhebel
7	140.461.000	1	Distanzstück
8	140.460.090	3	Bundbolzen
9	141.460.080	1	Gelenkhebel
10	141.460.070	1	Gelenkhebel
11	141.460.120	1	Gelenkhebel
12	040.906.095	2	Zylinderschraube M6x216 DIN 912

140.500.000

1/2



Vakuumanlage kpl.

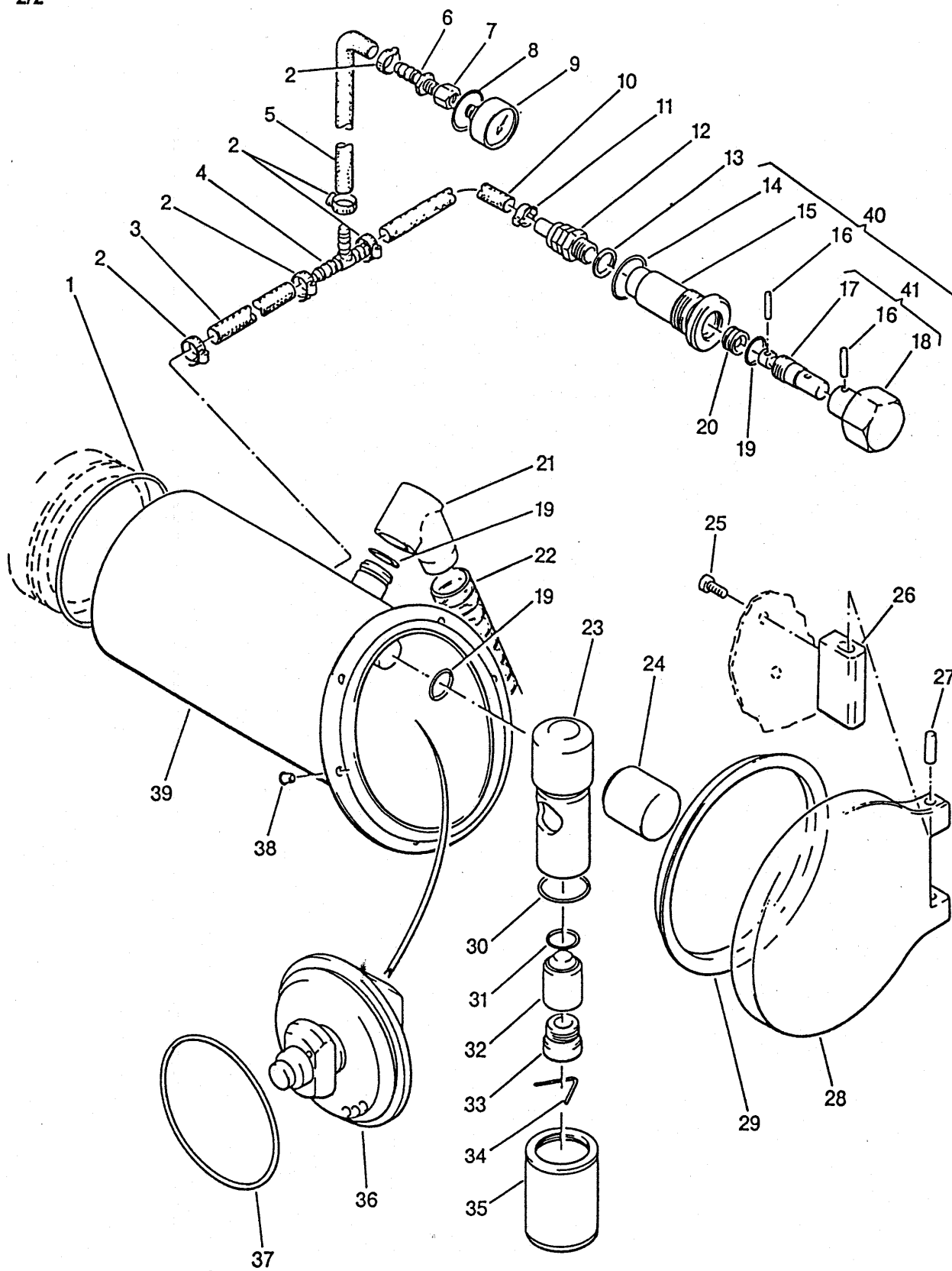
140.500.000

Blatt 1 von 2

Pos.	Bestell-Nr.	Stück	Benennung
1	140.502.000	1	Winkel Z-Bau
2	067.710.321	2	Schneckengewindeschellen 25-38mm
3	140.500.300	1	Kunststoffspiralschlauch
4	140.503.000	1	Anschlußstutzen Z-Bau
5		-	Drehstrommotor 1,1kw
6	068.410.155	1	Winkel 1/2"-A4 DIN 2950
7	067.690.134	1	Schlauch-Gewindestutzen
8	067.710.251	1	Schneckengewindeschelle
9	140.500.540	1	Hydraulikschlauch
10	045.010.065	4	Sechskantmutter M10 DIN 934
11	090.113.202	-	Austauschpatrone Pico C75
12	124.580.000	1	Luftfilter
13	090.114.001	1	Vakuumpumpe
-	090.190.008	-	Dichtungssatz für Vakuumpumpe
-	090.190.009	-	Verschleißteilsatz für Vakuumpumpe

140.500.000

2/2



Vakuumanlage kpl.
140.500.000
Blatt 2 von 2

Pos.	Bestell-Nr.	Stück	Benennung
1	061.011.801	1	O-Ring OR118-4
2	067.700.141	5	Schlauschelle S14/9ZY
3	140.500.440	1	Gewebes Schlauch
4	067.550.091	1	T-Schlauchverbindungsstutzen
5	140.500.410	1	Gewebes Schlauch
6	067.520.084	1	Gerader Einschraubstutzen
7	068.120.851	1	Muffe R1/4"
8	061.006.003	1	O-Ring OR60-1,5
9	090.112.602	1	Vakuummeter
10	140.500.040	1	Gewebes Schlauch
11	067.700.131	1	2-Ohr-Schlauchklemme
12	067.690.102	1	Drehbare Verschraubung
13	061.501.601	1	Dichtscheibe A16x20 DIN7603
14	061.003.201	1	O-Ring OR32,2-3
15	140.510.020	1	Spindelaufnahme
16	047.704.115	2	Zylinderstift 4m6x18 DIN 7
17	140.511.020	1	Spindel
18	140.511.011	1	Griff
19	061.002.002	3	O-Ring OR20,3-2,4
20	140.510.030	1	Verschlußschraube
21	140.501.000	1	Aufnahme Z-Bau
22	140.500.300	1	Kunststoffspiralschlauch
23	126.550.010	1	Ventilkörper
24	140.500.350	1	Verschlußkappe
25	040.908.065	2	Zylinderschraube M8x12 DIN 912
26	140.500.070	1	Scharnier
27	047.708.145	2	Zylinderstift 8m6x24 DIN 7
28	140.500.060	1	Klappe
29	061.415.001	1	V-Ring V150A
30	061.003.501	1	O-Ring OR35,2-3
31	061.001.802	1	O-Ring OR18,2-3
32	126.552.011	1	Schwimmer
33	126.552.021	1	Schwimmerkappe
34	126.550.030	1	Feder
35	126.501.002	1	Sieb Z-Bau
36	128.021.010	1	Vakuumstopfen
37	061.010.402	1	O-Ring OR 104,14x5,33
38	048.903.001	6	Gesipa-Blindniet 3x9
39	140.520.000	1	Vakuumrohr Z-Bau
40	140.510.000	1	Vakuumdrossel kpl.
41	140.511.000	1	Spindel kpl.

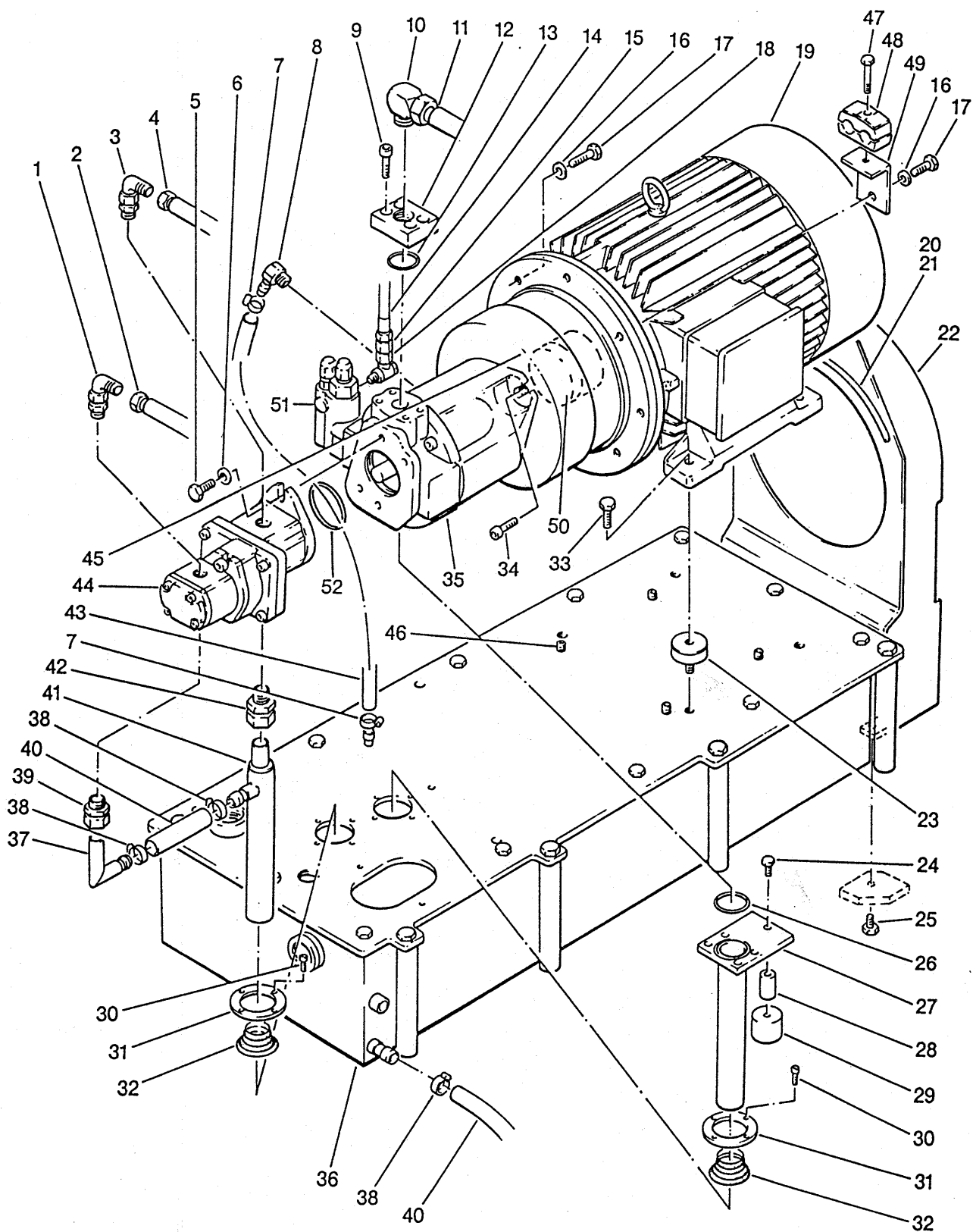
Pumpenaggregate, Übersicht**141.610.xxx**

Blatt	Gruppen-Nr.	Benennung
17a	141.610.001	Pumpenaggregat für Maschine mit Aufzug und Abdrehung; 50Hz
17b	141.610.005	Pumpenaggregat für Maschine mit Aufzug und Abdrehung; 60Hz
18a	141.610.002	Pumpenaggregat für Maschine mit Abdrehung, ohne Aufzug; 50Hz
18b	141.610.006	Pumpenaggregat für Maschine mit Abdrehung, ohne Aufzug; 60Hz
19	141.610.003	Pumpenaggregat für Maschine ohne Aufzug, ohne Abdrehung; 50/60Hz
20a	141.610.004	Pumpenaggregat für Maschine mit Aufzug, ohne Abdrehung; 50Hz
20b	141.610.007	Pumpenaggregat für Maschine mit Aufzug, ohne Abdrehung; 60Hz



141.610.001

1/1



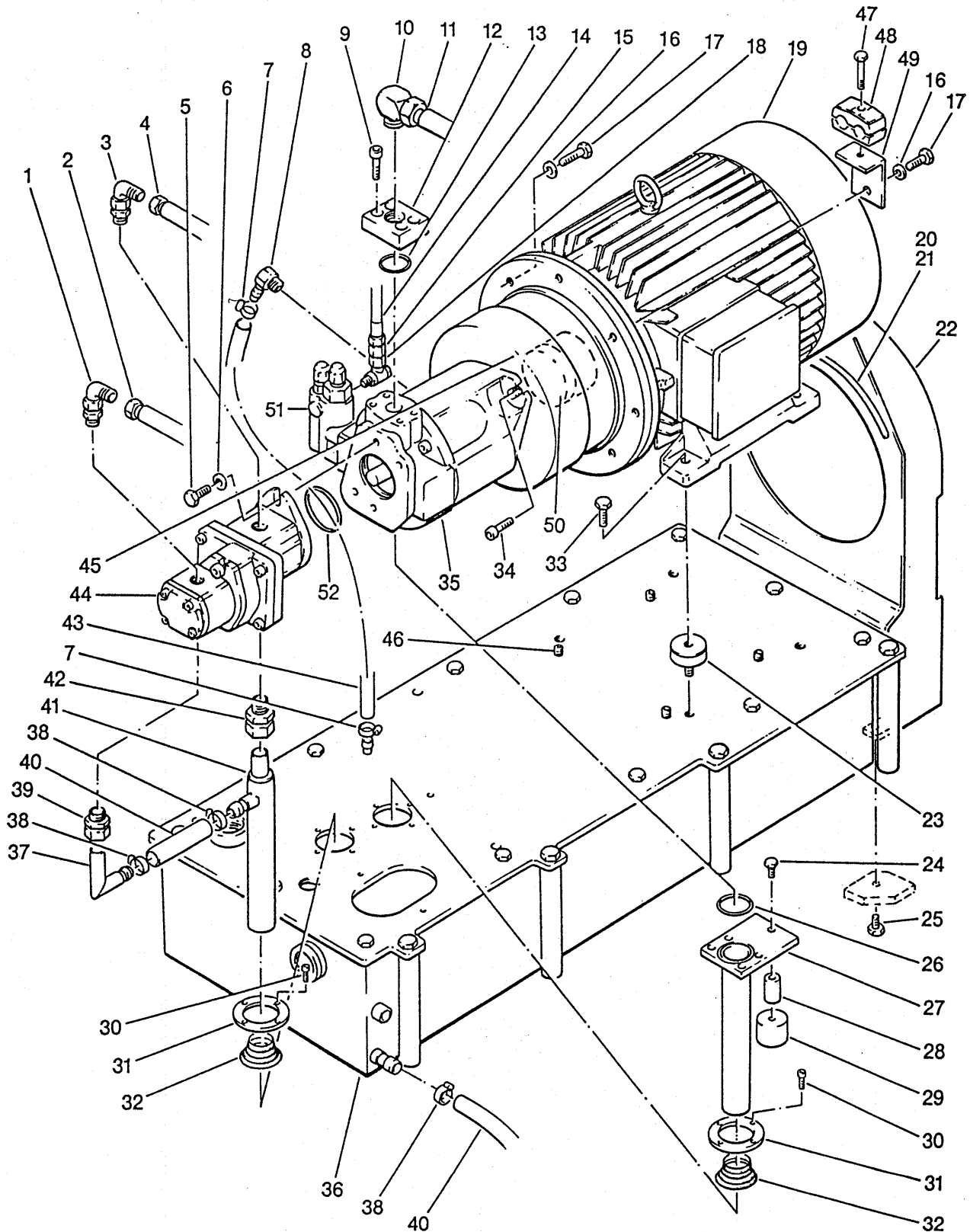
**Pumpenaggregat für Maschine
mit Aufzug und Abdrehung; 50Hz**
141.610.001
Blatt 1 von 1

Pos.	Bestell-Nr.	Stück	Benennung
1	067.871.205	1	Einstellbare Winkelverschraubung
2	140.694.000	1	Schlauch Z-Bau
3	067.871.206	1	Einstellbare Winkelverschraubung
4	140.693.000	1	Schlauch Z-Bau
5	040.210.135	2	Sechskantschraube M10x25 DIN 933
6	046.010.010	2	Scheibe 10,5 DIN 125
7	067.700.211	2	Schlauchschelle S21/9ZY
8	067.690.135	1	Winkel-Schlauchanschluß
9	040.910.170	4	Zylinderschraube M10x35 DIN 912
10	067.862.001	1	Schwenkverschraubung
11	140.618.000	1	Druckschlauch Z-Bau
12	141.610.170	1	Flanschverbindung
13	061.003.401	1	O-Ring OR34x3
14	140.619.000	1	Schlauch Z-Bau
15	140.696.000	1	Aufschraubverschraubung Z-Bau
16	046.013.010	6	Scheibe 13 DIN 125
17	040.212.175	4	Sechskantschraube M12x35 DIN 933
18	067.860.807	1	Schwenkverschraubung
19	081.540.223	1	Drehstrom-Motor 11kW
20	067.420.101	1m	Guttasynschlauch
21	070.560.016	1m	Aderleitung
22	141.692.000	1	Luftansaughaube Z-Bau
23	066.710.752	4	Schwingmetallpuffer
24	040.208.115	1	Sechskantschraube M8x20 DIN 933
25	040.208.095	3	Sechskantschraube M8x16 DIN 933
26	061.005.002	1	O-Ring OR50,2x3
27	141.628.000	1	Rohr Z-Bau
28	141.601.490	1	Stütze
29	066.710.401	1	Schwingmetallpuffer
30	040.904.095	8	Zylinderschraube M4x16 DIN 912
31	140.600.240	2	Zwischenring
32	060.503.201	2	Faltenbalg
33	040.212.155	4	Sechskantschraube M12x30 DIN 933
34	040.912.155	2	Zylinderschraube M12x30 DIN 912
35	090.214.101	1	Hydraulik-Verstellpumpe
36	140.640.000	1	Tank kpl.
37	140.623.000	1	Rohrbogen Z-Bau
38	067.710.321	4	Schneckengewindeschelle
39	067.811.802	1	Gerade Einschraubverschraubung
40	067.420.192	2	Saugschlauch DN19
41	141.621.000	1	Rohr Z-Bau
42	067.812.201	1	Gerade Einschraubverschraubung
43	067.450.121	1	Niederdruck-Hydraulikschlauch
44	090.214.012	1	Zahnradpumpenkombination
-	090.214.004	1	Zahnradpumpe (Abdrehung)
-	090.214.010	1	Zahnradpumpe (Aufzug)
45	090.214.102	1	Pumpenträger
46	044.010.055	4	Gewindestift M10 x10 DIN 913
47	040.208.235	1	Sechskantschraube M8x50 DIN 933
48	067.710.221	3	Doppelschlauchschelle
49	140.601.640	1	Winkel für Schelle
50	091.214.101	1	Rotex-Kupplung
51	090.290.301	1	Steuerventil DFR S074
52	061.008.501	1	O-Ring OR85x3



141.610.005

1/1

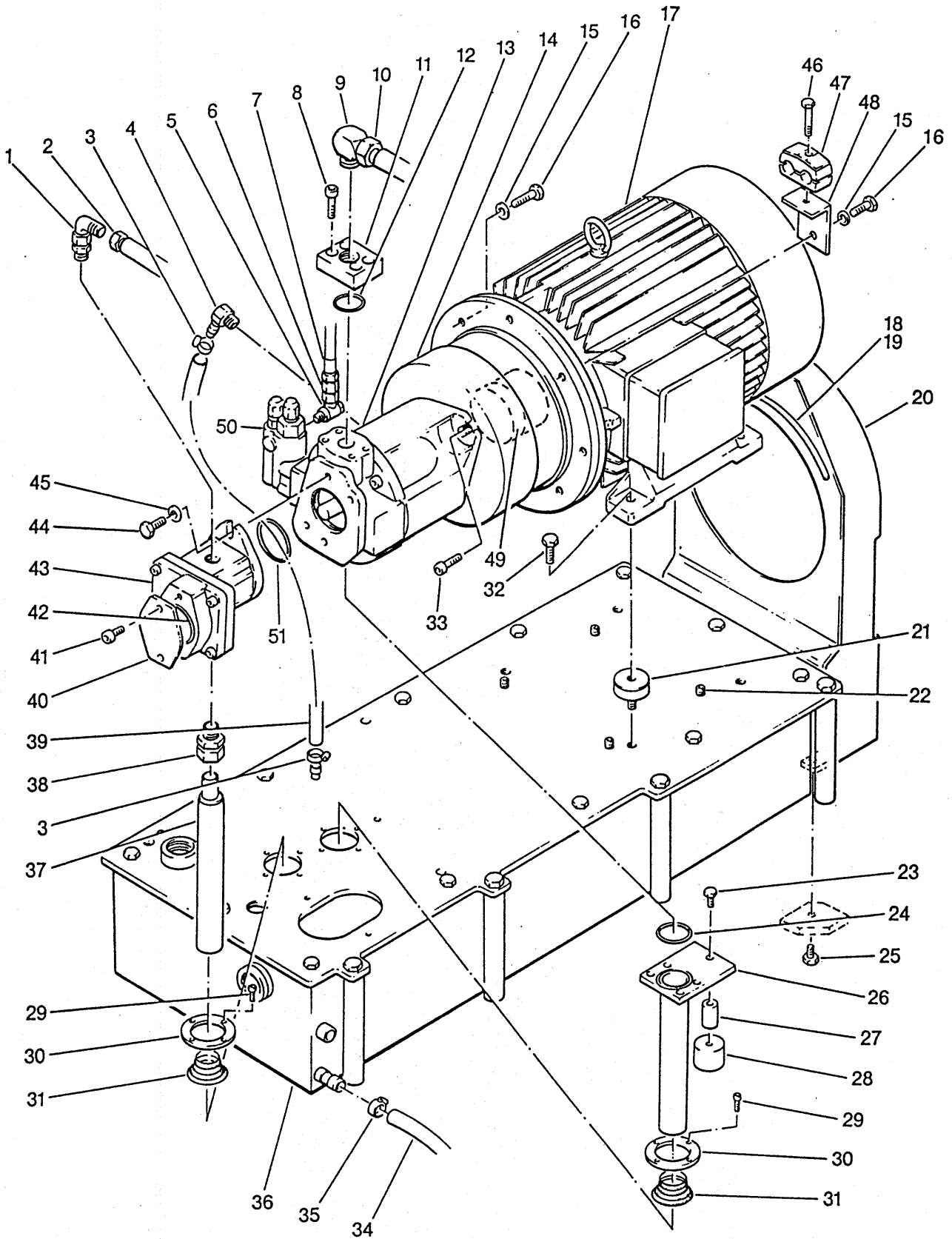


**Pumpenaggregat für Maschine
mit Aufzug und Abdrehung; 60Hz**
141.610.005
Blatt 1 von 1

Pos.	Bestell-Nr.	Stück	Benennung
1	067.871.205	1	Einstellbare Winkelverschraubung
2	140.694.000	1	Schlauch Z-Bau
3	067.871.206	1	Einstellbare Winkelverschraubung
4	140.693.000	1	Schlauch Z-Bau
5	040.210.135	2	Sechskantschraube M10x25 DIN 933
6	046.010.010	2	Scheibe 10,5 DIN 125
7	067.700.211	2	Schlauchschelle S21/9ZY
8	067.690.135	1	Winkel-Schlauchanschluß
9	040.910.170	4	Zylinderschraube M10x35 DIN 912
10	067.862.001	1	Schwenkverschraubung
11	140.618.000	1	Druckschlauch Z-Bau
12	141.610.170	1	Flanschverbindung
13	061.003.401	1	O-Ring OR34x3
14	140.619.000	1	Schlauch Z-Bau
15	140.696.000	1	Aufschraubverschraubung Z-Bau
16	046.013.010	6	Scheibe 13 DIN 125
17	040.212.175	4	Sechskantschraube M12x35 DIN 933
18	067.860.807	1	Schwenkverschraubung
19	081.540.223	1	Drehstrom-Motor 11kW
20	067.420.101	1m	Guttasynschlauch
21	070.560.016	1m	Aderleitung
22	141.692.000	1	Luftansaughaube Z-Bau
23	066.710.752	4	Schwingmetallpuffer
24	040.208.115	1	Sechskantschraube M8x20 DIN 933
25	040.208.095	3	Sechskantschraube M8x16 DIN 933
26	061.005.002	1	O-Ring OR50,2x3
27	141.628.000	1	Rohr Z-Bau
28	141.601.490	1	Stütze
29	066.710.401	1	Schwingmetallpuffer
30	040.904.095	8	Zylinderschraube M4x16 DIN 912
31	140.600.240	2	Zwischenring
32	060.503.201	2	Faltenbalg
33	040.212.155	4	Sechskantschraube M12x30 DIN 933
34	040.912.155	2	Zylinderschraube M12x30 DIN 912
35	090.214.101	1	Hydraulik-Verstellpumpe
36	140.640.000	1	Tank kpl.
37	140.623.000	1	Rohrbogen Z-Bau
38	067.710.321	4	Schneckengewindeschelle
39	067.811.802	1	Gerade Einschraubverschraubung
40	067.420.192	2	Saugschlauch DN19
41	141.625.000	1	Rohr Z-Bau
42	067.812.201	1	Gerade Einschraubverschraubung
43	067.450.121	1	Niederdruck-Hydraulikschlauch
44	090.214.009	1	Zahnradpumpenkombination
-	090.214.011	1	Zahnradpumpe (Abdrehung)
-	090.214.010	1	Zahnradpumpe (Aufzug)
45	090.214.102	1	Pumpenträger
46	044.010.055	4	Gewindestift M10 x10 DIN 913
47	040.208.235	1	Sechskantschraube M8x50 DIN 933
48	067.710.221	3	Doppelschlauchschelle
49	140.601.640	1	Winkel für Schelle
50	091.214.101	1	Rotex-Kupplung
51	090.290.301	1	Steuerventil DFR-S074
52	061.008.501	1	O-Ring OR85x3

141.610.002

1/1

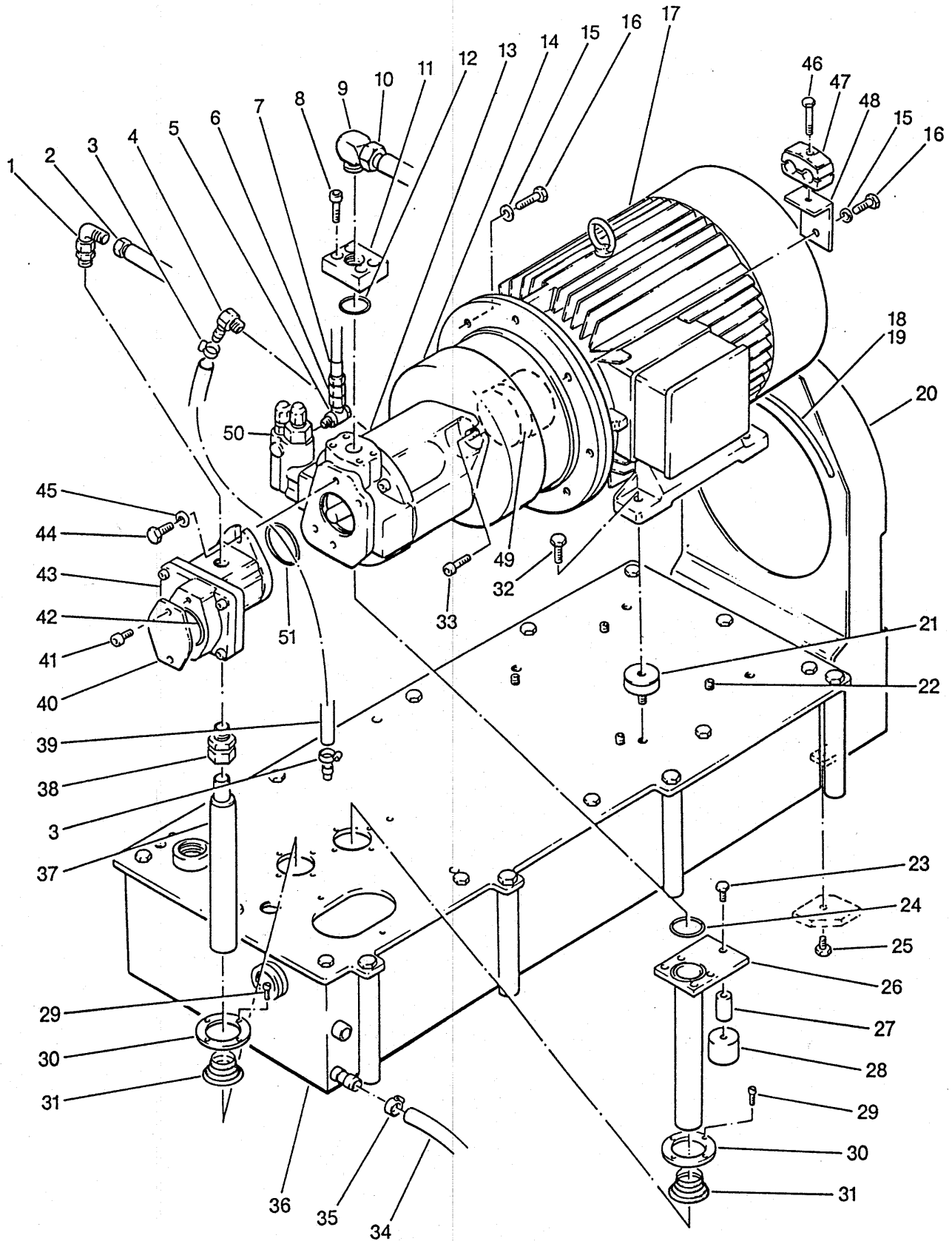


**Pumpenaggregat für Maschine
mit Abdrehung, ohne Aufzug; 50Hz**
141.610.002
Blatt 1 von 1

Pos.	Bestell-Nr.	Stück	Benennung
1	067.871.206	1	Einstellbare Winkelverschraubung
2	140.693.000	1	Schlauch Z-Bau
3	067.700.211	2	Schlauschelle S21/9ZY
4	067.690.135	1	Winkel-Schlauchanschluß
5	067.860.807	1	Schwenkverschraubung
6	140.696.000	1	Aufschraubverschraubung Z-Bau
7	140.619.000	1	Schlauch Z-Bau
8	040.910.170	4	Zylinderschraube M10x35 DIN 912
9	067.862.001	1	Schwenkverschraubung
10	140.618.000	1	Druckschlauch Z-Bau
11	141.610.170	1	Flanschverbindung
12	061.003.401	1	O-Ring OR34x3
13	090.214.101	1	Hydraulik-Verstellpumpe
14	090.214.102	1	Pumpenträger
15	046.013.010	6	Scheibe 13 DIN 125
16	040.212.175	4	Sechskantschraube M12x35 DIN 933
17	081.540.223	1	Drehstrom-Motor 11kW
18	067.420.101	1m	Guttasyn-Schlauch
19	070.560.016	1m	Aderleitung
20	141.692.000	1	Luftansaughaube Z-Bau
21	066.710.752	4	Schwingmetallpuffer
22	044.010.055	4	Gewindestift M10x10 DIN 913
23	040.208.115	1	Sechskantschraube M8x20 DIN 933
24	061.005.002	1	O-Ring OR50,2x3
25	040.208.095	3	Sechskantschraube M8x16 DIN 933
26	141.628.000	1	Rohr Z-Bau
27	141.601.490	1	Stütze
28	066.710.401	1	Schwingmetallpuffer
29	040.904.095	8	Zylinderschraube M4x16 DIN 912
30	140.600.240	2	Zwischenring
31	060.503.201	2	Faltenbalg
32	040.212.155	4	Sechskantschraube M12x30 DIN 933
33	040.912.155	2	Zylinderschraube M12x30 DIN 912
34	064.420.192	1	Saugschlauch DN19
35	067.710.321	2	Schneckengewindeschelle
36	140.640.000	1	Tank kpl.
37	141.622.000	1	Rohr Z-Bau
38	067.812.201	1	Gerade Einschraubverschraubung
39	067.450.121	1	Niederdruck-Hydraulikschlauch
40	140.610.402	1	Blindeckel
41	040.910.095	2	Zylinderschraube M10x16 DIN 912
42	061.005.201	1	O-Ring OR52,07x2,65
43	090.214.004	1	Zahnradpumpe
44	040.210.135	2	Sechskantschraube M10x25 DIN 933
45	046.010.010	2	Scheibe 10,5 DIN 125
46	040.208.235	1	Sechskantschraube M8x50 DIN 933
47	067.710.221	3	Doppelschlauschelle
48	140.601.640	1	Winkel für Schelle
49	091.214.101	1	Rotex-Kupplung
50	090.290.301	1	Steuerventil DFR-S074
51	061.008.501	1	O-Ring OR85x3

141.610.006

1/1

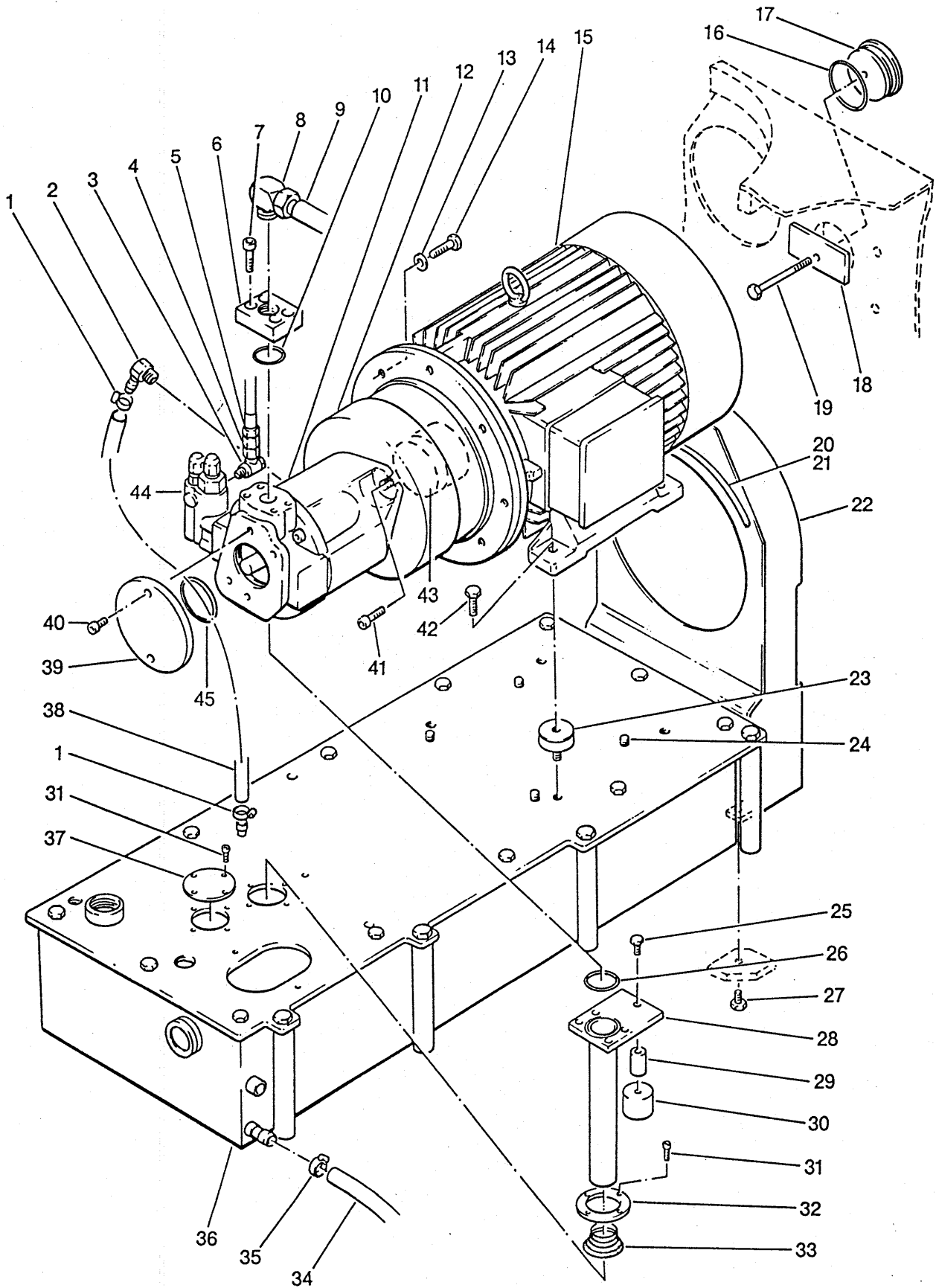


**Pumpenaggregat für Maschine
mit Abdrehung, ohne Aufzug; 60Hz**
141.610.006
Blatt 1 von 1

Pos.	Bestell-Nr.	Stück	Benennung
1	067.871.206	1	Einstellbare Winkelverschraubung
2	140.693.000	1	Schlauch Z-Bau
3	067.700.211	2	Schlauchschele S21/9ZY
4	067.690.135	1	Winkel-Schlauchanschluß
5	067.860.807	1	Schwenkverschraubung
6	140.696.000	1	Aufschraubverschraubung Z-Bau
7	140.619.000	1	Schlauch Z-Bau
8	040.910.170	4	Zylinderschraube M10x35 DIN 912
9	067.862.001	1	Schwenkverschraubung
10	140.618.000	1	Druckschlauch Z-Bau
11	141.610.170	1	Flanschverbindung
12	061.003.401	1	O-Ring OR34x3
13	090.214.101	1	Hydraulik-Verstellpumpe
14	090.214.102	1	Pumpenträger
15	046.013.010	6	Scheibe 13 DIN 125
16	040.212.175	4	Sechskantschraube M12x35 DIN 933
17	081.540.223	1	Drehstrom-Motor 11kW
18	067.420.101	1m	Guttasyn-Schlauch
19	070.560.016	1m	Aderleitung
20	141.692.000	1	Luftansaughaube Z-Bau
21	066.710.752	4	Schwingmetallpuffer
22	044.010.055	4	Gewindestift M10x10 DIN 913
23	040.208.115	1	Sechskantschraube M8x20 DIN 933
24	061.005.002	1	O-Ring OR50,2x3
25	040.208.095	3	Sechskantschraube M8x16 DIN 933
26	141.628.000	1	Rohr Z-Bau
27	141.601.490	1	Stütze
28	066.710.401	1	Schwingmetallpuffer
29	040.904.095	8	Zylinderschraube M4x16 DIN 912
30	140.600.240	2	Zwischenring
31	060.503.201	2	Faltenbalg
32	040.212.155	4	Sechskantschraube M12x30 DIN 933
33	040.912.155	2	Zylinderschraube M12x30 DIN 912
34	064.420.192	1	Saugschlauch DN19
35	067.710.321	2	Schneckengewindeschelle
36	140.640.000	1	Tank kpl.
37	141.626.000	1	Rohr Z-Bau
38	067.812.201	1	Gerade Einschraubverschraubung
39	067.450.121	1	Niederdruck-Hydraulikschlauch
40	140.610.402	1	Blindeckel
41	040.910.095	2	Zylinderschraube M10x16 DIN 912
42	061.005.201	1	O-Ring OR52,07x2,65
43	090.214.011	1	Zahnradpumpe
44	040.210.135	2	Sechskantschraube M10x25 DIN 933
45	046.010.010	2	Scheibe 10,5 DIN 125
46	040.208.235	1	Sechskantschraube M8x50 DIN 933
47	067.710.221	3	Doppelschlauchschele
48	140.601.640	1	Winkel für Schelle
49	091.214.101	1	Rotex-Kupplung
50	090.290.301	1	Steuerventil DFR-S074
51	061.008.501	1	O-Ring OR85x3

141.610.003

1/1

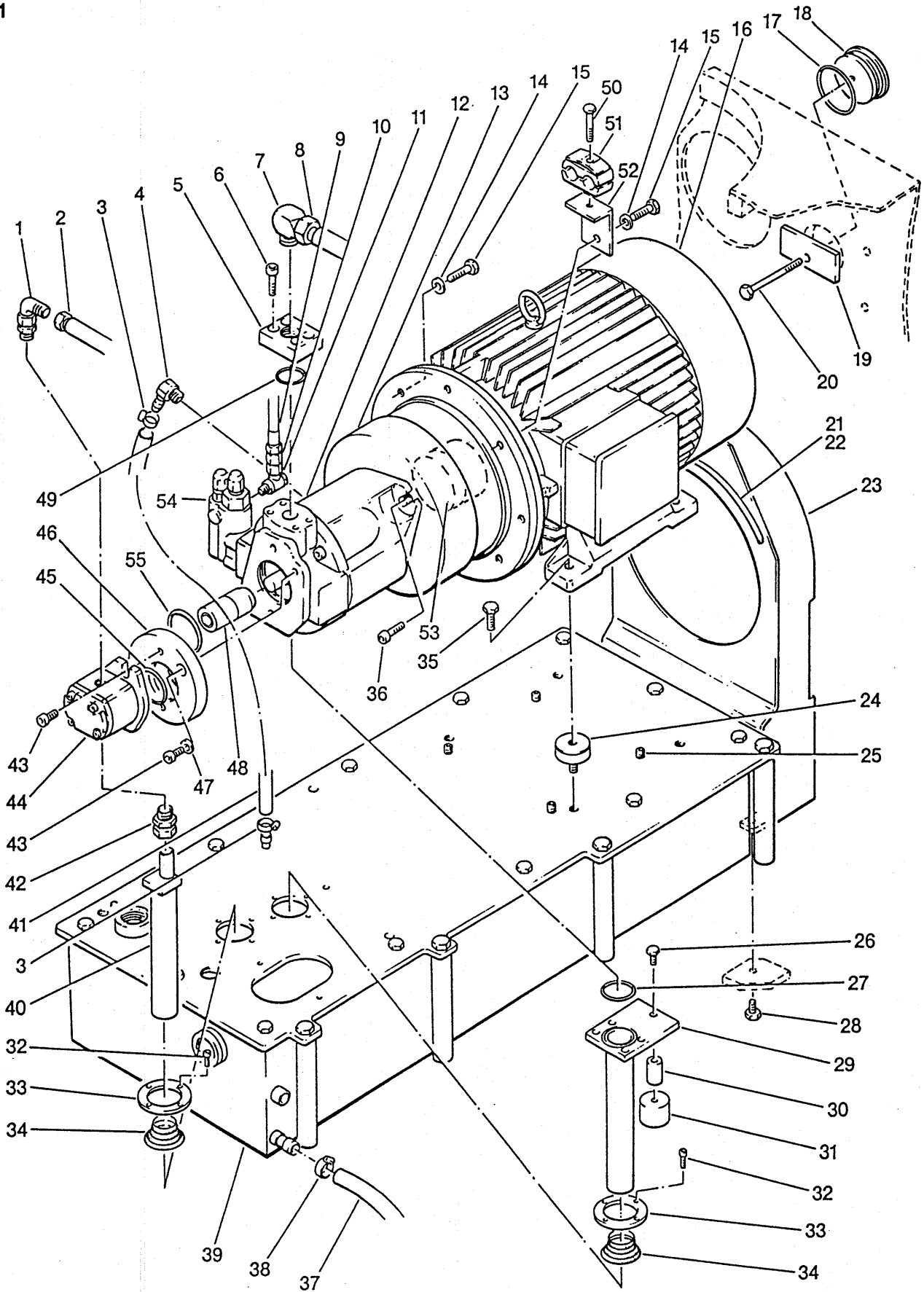


**Pumpenaggregat für Maschine
ohne Aufzug, ohne Abdrehung; 50/60Hz**
141.610.003
Blatt 1 von 1

Pos.	Bestell-Nr.	Stück	Benennung
1	067.700.211	2	Schlauschelle S21/9ZY
2	067.690.135	1	Winkel-Schlauchanschluß
3	067.860.807	1	Schwenkverschraubung
4	140.696.000	1	Aufschraubverschraubung Z-Bau
5	140.619.000	1	Schlauch Z-Bau
6	141.610.170	1	Flanschverbindung
7	040.910.170	4	Zylinderschraube M10x35 DIN 912
8	067.862.001	1	Schwenkverschraubung
9	140.618.000	1	Druckschlauch Z-Bau
10	061.003.401	1	O-Ring OR34x3
11	090.214.101	1	Hydraulik-Verstellpumpe
12	090.214.102	1	Pumpenträger
13	046.013.010	6	Scheibe 13 DIN 125
14	040.212.175	4	Sechskantschraube M12x35 DIN 933
15	081.540.223	1	Drehstrom-Motor 11kW
16	061.005.702	1	O-Ring OR57-3
17	140.600.330	1	Dichtscheibe
18	126.090.150	1	Flach
19	040.110.335	1	Sechskantschraube M10x100 DIN 931
20	067.420.101	1m	Guttasyn-Schlauch
21	070.560.016	1m	Aderleitung
22	141.692.000	1	Luftansaughaube Z-Bau
23	066.710.752	4	Schwingmetallpuffer
24	044.010.055	4	Gewindestift M10x10 DIN 913
25	040.208.115	1	Sechskantschraube M8x20 DIN 933
26	061.005.002	1	O-Ring OR50,2x3
27	040.208.095	3	Sechskantschraube M8x16 DIN 933
28	141.628.000	1	Rohr Z-Bau
29	141.601.490	1	Stütze
30	066.710.401	1	Schwingmetallpuffer
31	040.904.095	8	Zylinderschraube M4x16 DIN 912
32	140.600.240	1	Zwischenring
33	060.503.201	1	Faltenbalg
34	067.420.192	1	Saugschlauch DN19
35	067.710.321	2	Schneckengewindeschelle
36	140.640.000	1	Tank kpl.
37	140.600.200	1	Dichtung
38	067.450.121	1	Niederdruck-Hydraulikschlauch
39	090.214.008	1	Abschlußdeckel
40	040.910.095	2	Zylinderschraube M10x16 DIN 912
41	040.912.155	2	Zylinderschraube M12x30 DIN 912
42	040.212.155	4	Sechskantschraube M12x30 DIN 933
43	091.214.101	1	Rotex-Kupplung
44	090.290.301	1	Steuerventil DFR-S074
45	061.008.501	1	O-Ring OR85x3

141.610.004

1/1



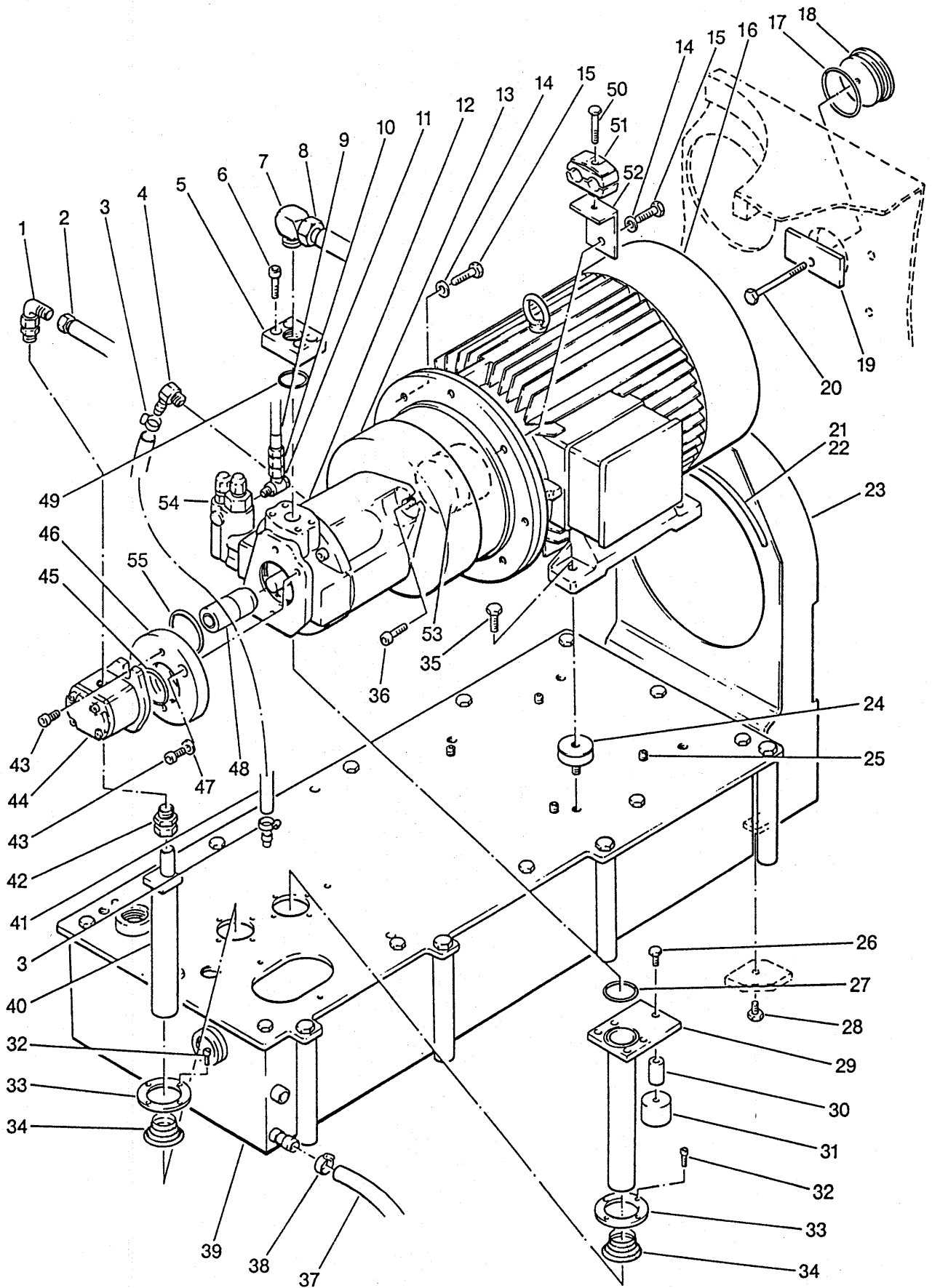
**Pumpenaggregat für Maschine
mit Aufzug, ohne Abdrehung; 50Hz**
141.610.004

Blatt 1 von 1

Pos.	Bestell-Nr.	Stück	Benennung
1	067.871.205	1	Einstellbare Winkelverschraubung
2	140.694.000	1	Schlauch Z-Bau
3	067.700.211	2	Schlauchschele S21/9ZY
4	067.690.135	1	Winkel-Schlauchanschluß
5	141.610.170	1	Flanschverbindung
6	040.910.170	4	Zylinderschraube M10x35 DIN 912
7	067.862.001	1	Schwenkverschraubung
8	140.618.000	1	Druckschlauch Z.Bau
9	140.619.000	1	Schlauch Z-Bau
10	140.696.000	1	Aufschraubverschraubung Z-Bau
11	067.860.807	1	Schwenkverschraubung
12	090.214.101	1	Hydraulik-Verstellpumpe
13	090.214.102	1	Pumpenträger
14	046.013.010	6	Scheibe 13 DIN 125
15	040.212.175	4	Sechskantschraube M12x35 DIN 933
16	081.540.223	1	Drehstrom-Motor 11kW
17	061.005.702	1	O-Ring OR57-3
18	140.600.330	1	Dichtscheibe
19	126.090.150	1	Flach
20	040.110.335	1	Sechskantschraube M10x100 DIN 931
21	067.420.101	1m	Guttasyn-Schlauch
22	070.560.016	1m	Aderleitung
23	141.692.000	1	Luftansaughabe Z-Bau
24	066.710.752	4	Schwingmetallpuffer
25	044.010.055	4	Gewindestift M10x10 DIN 913
26	040.208.115	1	Sechskantschraube M8x20 DIN 933
27	061.005.002	1	O-Ring OR50,2x3
28	040.208.095	3	Sechskantschraube M8x16 DIN 933
29	141.628.000	1	Rohr Z-Bau
30	141.601.490	1	Stütze
31	066.710.401	1	Schwingmetallpuffer
32	040.904.095	8	Zylinderschraube M4x16 DIN 912
33	140.600.240	2	Zwischenring
34	060.503.201	2	Faltenbalg
35	040.212.155	4	Sechskantschraube M12x30 DIN 933
36	040.912.155	2	Zylinderschraube M12x30 DIN 912
37	067.420.192	1	Saugschlauch DN19
38	067.710.321	2	Schneckenengewindeschelle
39	140.640.000	1	Tank Z-Bau
40	141.624.000	1	Rohr Z-Bau
41	067.450.121	1	Niederdruck-Hydraulikschlauch
42	067.811.802	1	Gerade Einschraubverschraubung
43	040.210.135	4	Zylinderschraube M10x25 DIN 912
44	090.214.010	1	Zahnradpumpe
45	061.005.201	1	O-Ring OR52,07x2,62
46	140.610.390	1	Zwischenflansch
47	046.010.010	2	Scheibe 10,5 DIN 125
48	141.611.000	1	Kupplungshülse Z-Bau
49	061.003.401	1	O-Ring OR34x3
50	040.208.235	1	Sechskantschraube M8x50 DIN 933
51	067.710.221	3	Doppelschlauchschele
52	140.601.640	1	Winkel für Schelle
53	091.214.101	1	Rolex-Kupplung
54	090.290.301	1	Steuerventil DFR-S074
55	061.008.501	1	O-Ring OR85x3

141.610.007

1/1

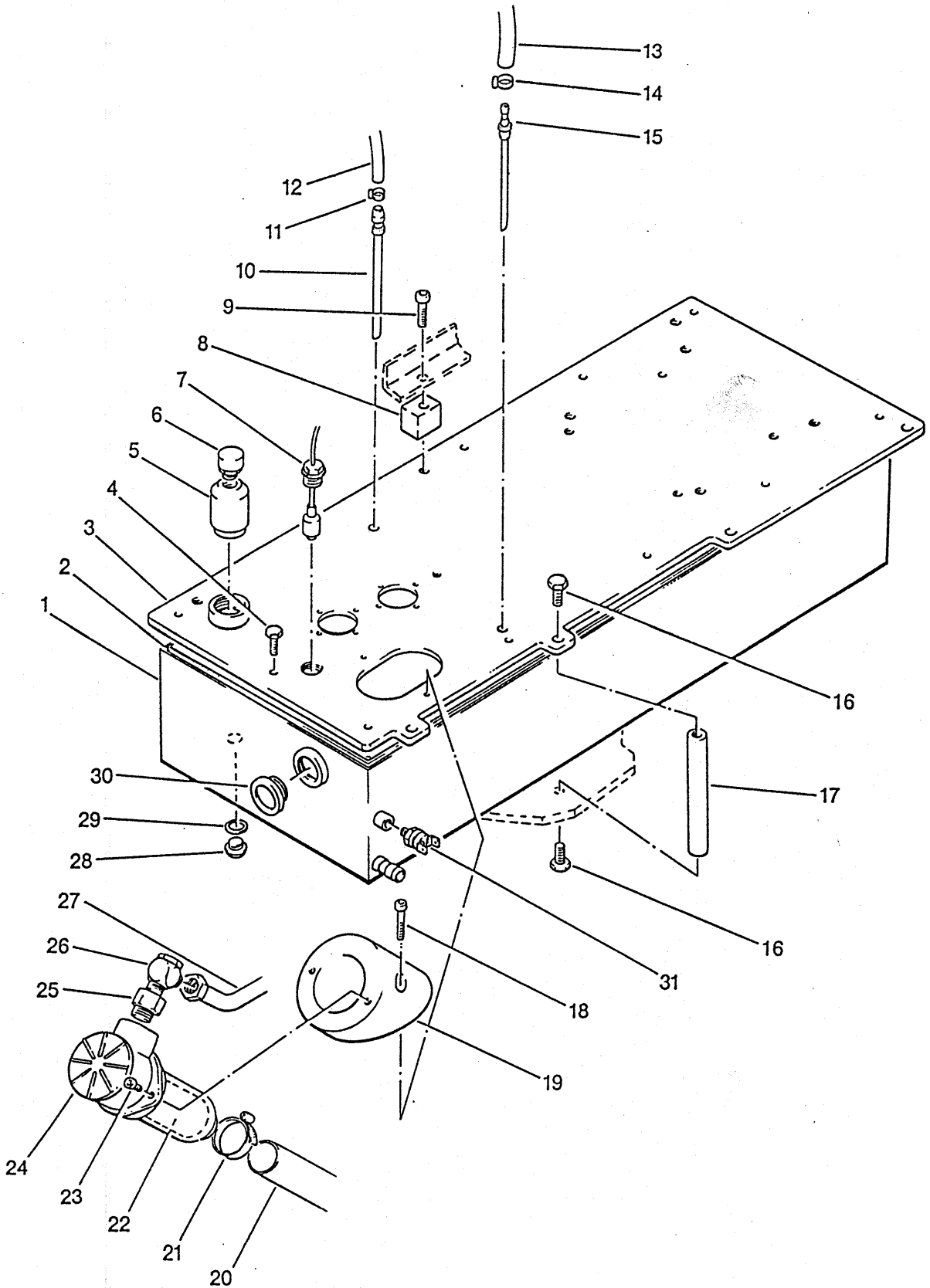


**Pumpenaggregat für Maschine
mit Aufzug, ohne Abdrehung; 60 Hz**
141.610.007
Blatt 1 von 1

Pos.	Bestell-Nr.	Stück	Benennung
1	067.871.205	1	Einstellbare Winkelverschraubung
2	140.694.000	1	Schlauch Z-Bau
3	067.700.211	2	Schlauchschelle S21/9ZY
4	067.690.135	1	Winkel-Schlauchanschluß
5	141.610.170	1	Flanschverbindung
6	040.910.170	4	Zylinderschraube M10x35 DIN 912
7	067.862.001	1	Schwenkverschraubung
8	140.618.000	1	Druckschlauch Z.Bau
9	140.619.000	1	Schlauch Z-Bau
10	140.696.000	1	Aufschraubverschraubung Z-Bau
11	067.860.807	1	Schwenkverschraubung
12	090.214.101	1	Hydraulik-Verstellpumpe
13	090.214.102	1	Pumpenträger
14	046.013.010	6	Scheibe 13 DIN 125
15	040.212.135	4	Sechskantschraube M12x25 DIN 933
16	081.540.223	1	Drehstrom-Motor 11kW
17	061.005.702	1	O-Ring OR57-3
18	140.600.330	1	Dichtscheibe
19	126.090.150	1	Flach
20	040.110.335	1	Sechskantschraube M10x100 DIN 931
21	067.420.101	1m	Guttasyn-Schlauch
22	070.560.016	1m	Aderleitung
23	141.692.000	1	Luftansaughaube Z-Bau
24	066.710.752	4	Schwingmetallpuffer
25	044.010.055	4	Gewindestift M10x10 DIN 913
26	040.208.115	1	Sechskantschraube M8x20 DIN 933
27	061.005.002	1	O-Ring OR50,2x3
28	040.208.095	3	Sechskantschraube M8x16 DIN 933
29	141.628.000	1	Rohr Z-Bau
30	141.601.490	1	Stütze
31	066.710.401	1	Schwingmetallpuffer
32	040.904.095	8	Zylinderschraube M4x16 DIN 912
33	140.600.240	2	Zwischenring
34	060.503.201	2	Faltenbalg
35	040.212.155	4	Sechskantschraube M12x30 DIN 933
36	040.912.155	2	Zylinderschraube M12x30 DIN 912
37	067.420.192	1	Saugschlauch DN19
38	067.710.321	2	Schneckengewindeschelle
39	140.640.000	1	Tank Z-Bau
40	141.624.000	1	Rohr Z-Bau
41	067.450.121	1	Niederdruck-Hydraulikschlauch
42	067.811.802	1	Gerade Einschraubverschraubung
43	040.210.135	4	Zylinderschraube M10x25 DIN 912
44	090.214.010	1	Zahnradpumpe
45	061.005.201	1	O-Ring OR52,07x2,62
46	140.610.390	1	Zwischenflansch
47	046.010.010	2	Scheibe 10,5 DIN 125
48	141.611.000	1	Kupplungshülse Z-Bau
49	061.003.401	1	O-Ring OR34x3
50	040.208.235	1	Sechskantschraube M8x50 DIN 933
51	067.710.221	3	Doppelschlauchschelle
52	140.601.640	1	Winkel für Schelle
53	091.214.00	1	Rotex-Kupplung
54	090.290.301	1	SteuerventilDFR-S074
55	061.008.501	1	O-Ring OR85x3

140.640.000

1/1



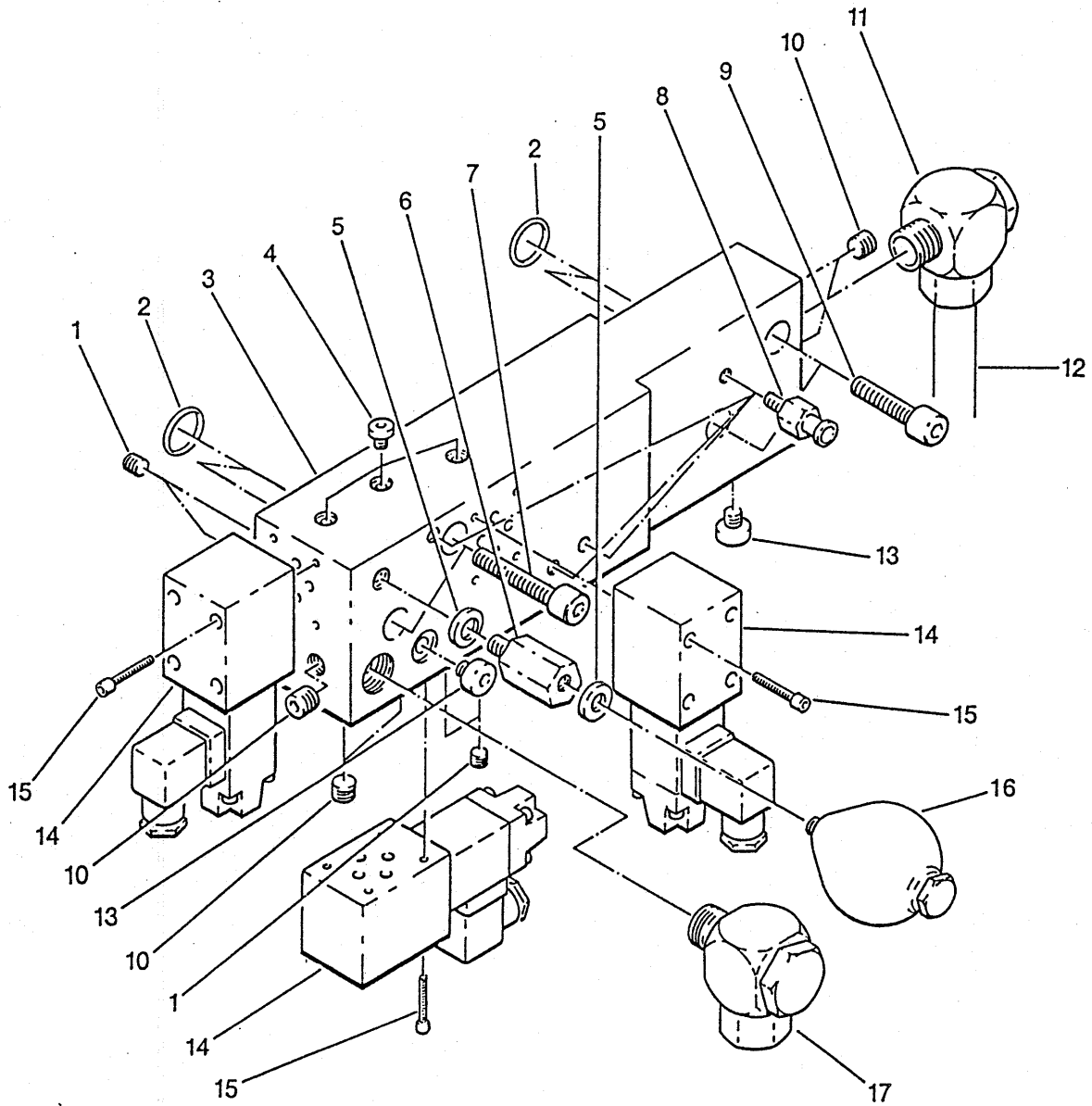
Tank kpl.
140.640.000

Blatt 1 von 1

Pos.	Bestell-Nr.	Stück	Benennung
1	140.641.000	1	Tank Z-Bau
2	061.201.002	2,75m	Moosgummischnur mit Haut
3	140.642.000	1	Deckplatte Z-Bau
4	040.208.135	12	Sechskantschraube M8x25 DIN 933
5	140.640.180	1	Stutzen
6	096.089.501	1	Luftfilter
7	071.498.002	-	Niveaugeber
8	140.640.300	3	Distanzstück
9	040.912.235	3	Zylinderschraube M12x50 DIN 931
10	140.644.000	1	Rohr Z-Bau
11	067.700.141	1	Schlauschelle S14/9ZY
12	067.450.062	1	Niederdruck-Hydraulikschlauch
13	067.450.121	1	Niederdruck-Hydraulikschlauch
14	067.700.211	1	Schlauschelle S21/9ZY
15	140.643.000	1	Rohr Z-Bau
16	040.212.135	8	Sechskantschraube M12x25 DIN 933
17	140.640.220	4	Stehbolzen
18	040.908.215	2	Zylinderschraube M8x45 DIN 912
19	140.640.040	1	Aufnahme
20	140.640.070	1	Schlauch DN32
21	067.710.322	1	Schneckengewindeschelle
22	093.990.005	-	Rücklauffilterpatrone
23	040.908.115	2	Zylinderschraube M8x20 DIN 912
24	093.914.002	1	Rücklauffilter
25	067.922.502	1	Reduzierstutzen
26	067.862.202	3	Schwenkverschraubung
27	140.601.460	1	Ermeto-Rohr
28	043.022.217	1	Verschlussschraube M22x1,5 DIN 910
29	061.502.201	1	Dichtring C22x27 DIN 7603
30	067.150.321	1	Ölschauglas
31	093.014.001	1	Knopftemperaturregler

141.650.000

1/1



Ventilblock kpl. für Zubringung HP15

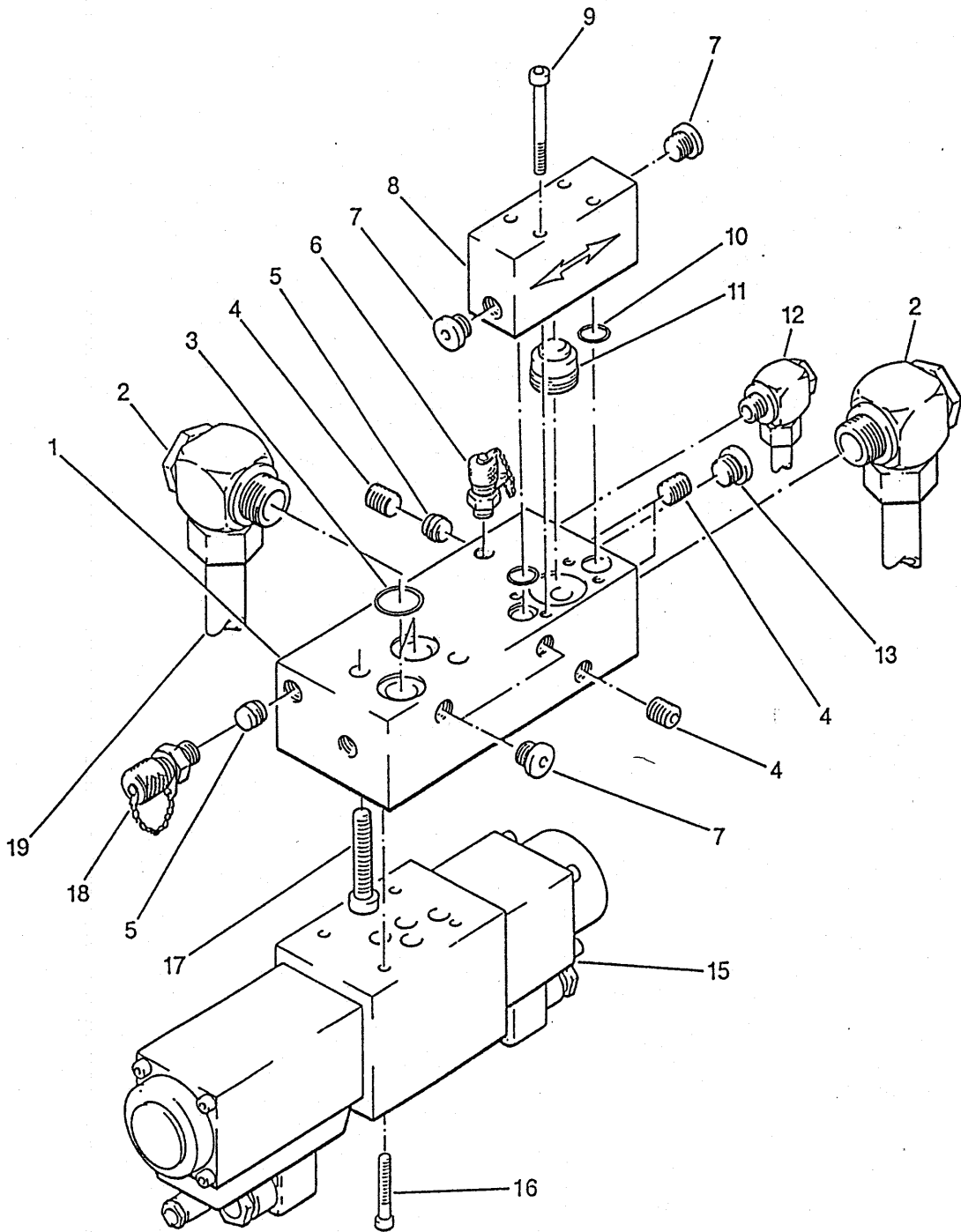
141.650.000

Blatt 1 von 1

Pos.	Bestell-Nr.	Stück	Benennung
1	043.010.031	4	Verschlusschraube R1/8" DIN 906
2	061.002.402	4	O-Ring OR24-2
3	141.650.010	1	Ventilblock
4	068.050.603	3	Verschlusschraube
5	067.850.801	2	Kunststoffdichtring KD1/4
6	140.650.060	1	Distanzbuchse
7	040.910.267	2	Zylinderschraube M10x65 DIN 912
8	067.930.062	4	Meßkupplung G1/8
9	040.910.217	2	Zylinderschraube M10x45 DIN 912
10	043.013.031	6	Verschlusschraube R1/4" DIN 906
11	067.862.202	1	Schwenkverschraubung
12	141.601.570	1	Ermeto-Rohr
13	068.050.802	2	Verschlusschraube
14	090.514.002	3	4/2-Wegeventil
15	040.905.157	12	Zylinderschraube M5x30 DIN 912
16	093.614.001	1	Membranspeicher
17	067.862.001	1	Schwenkverschraubung

140.660.002

1/1



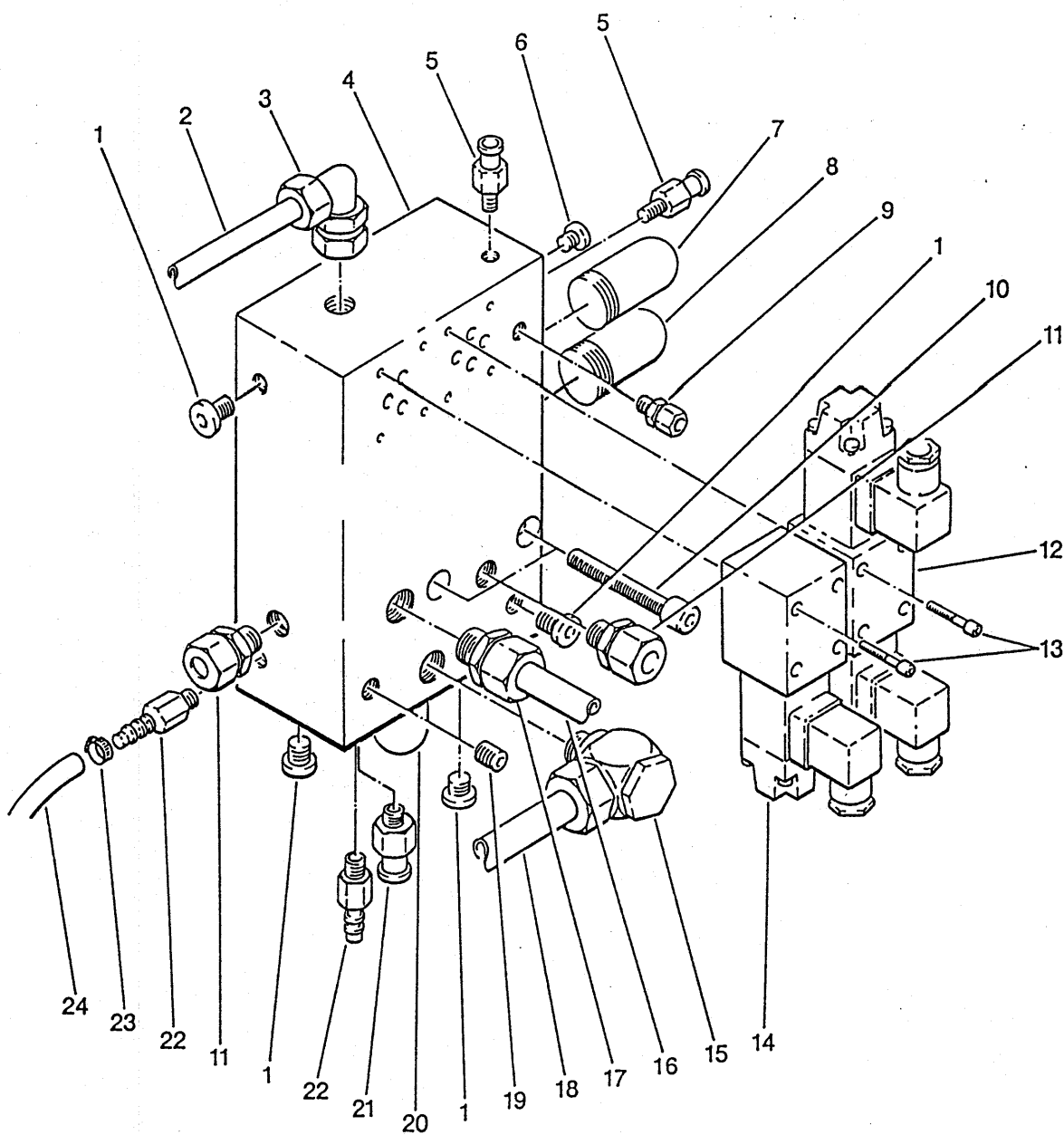
Ventilblock kpl. für Förderkurvenantrieb**140.660.002**

Blatt 1 von 1

Pos.	Bestell-Nr.	Stück	Benennung
1	140.660.012	1	Ventilblock
2	067.862.001	2	Schwenkverschraubung
3	061.002.402	2	O-Ring OR24-2
4	043.013.031	4	Verschlussschraube R1/4"
5	090.514.003	2	HAWE-Rückschlagventil
6	067.930.062	1	Meßkupplung G1/8
7	068.050.802	4	Verschlussschraube
8	140.660.020	1	Block für Rückschlagventil
9	040.906.250	4	Zylinderschraube M6x60 DIN 912
10	061.001.203	2	O-Ring OR12-2
11	090.514.006	1	Rückschlagventil
12	067.860.808	1	Schwenkverschraubung
13	068.051.002	1	Verschlussschraube
14	061.002.802	1	O-Ring OR28-2
15	090.514.001	1	Proportional-4/3 Wegeventil NG10
16	040.906.197	4	Zylinderschraube M6x40 DIN 912
17	040.910.247	2	Zylinderschraube M10x55 DIN 912
18	067.930.083	2	Meßkupplung G1/4
19	141.601.560	1	Ermeto-Rohr für OMS80
-	141.601.561	-	Ermeto-Rohr für OMS125

140.680.001

1/1

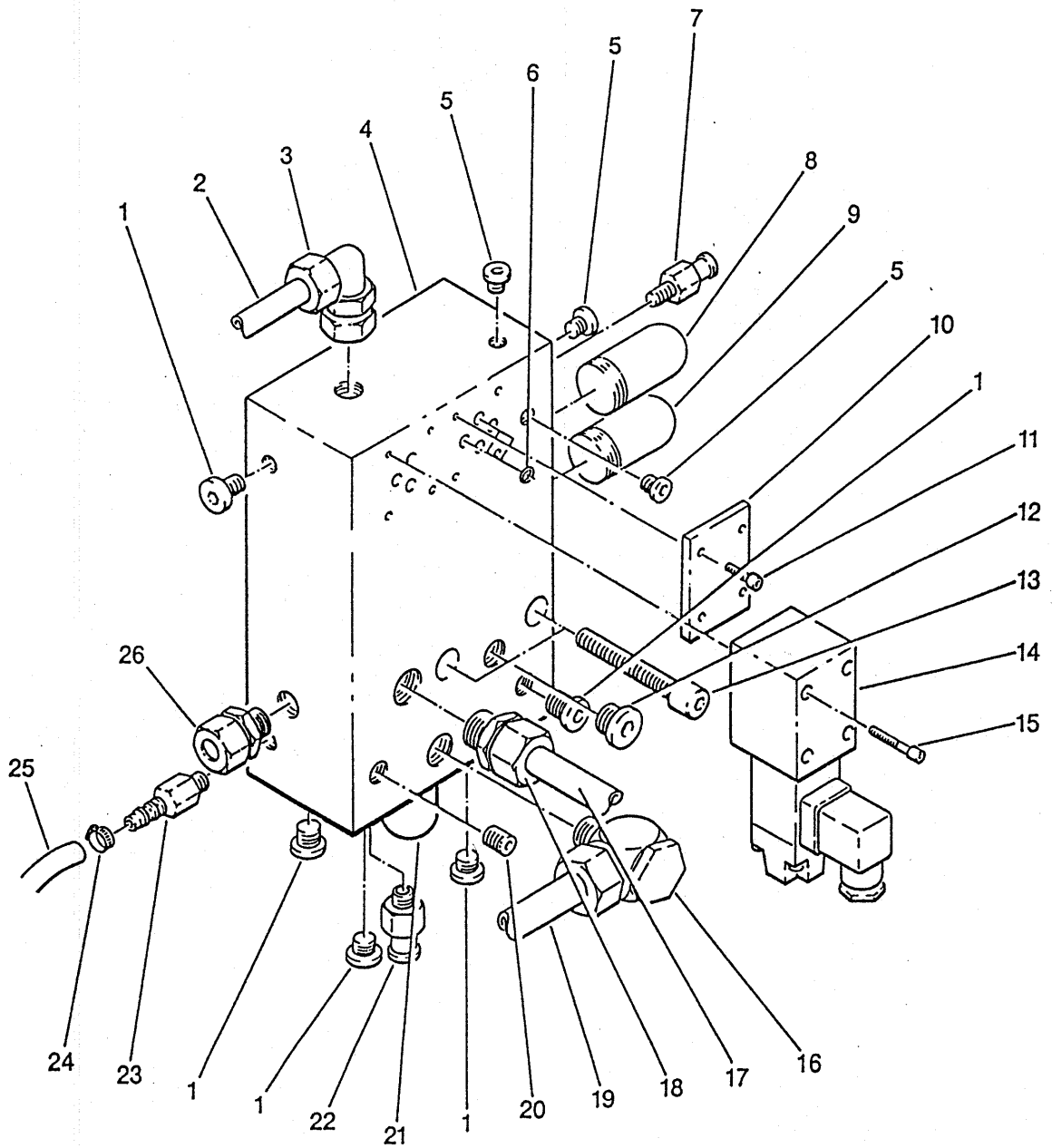


**Ventilblock kpl.
für Aufzug und Abdrehung**
140.680.001
Blatt 1 von 1

Pos.	Bestell-Nr.	Stück	Benennung
1	068.050.802	4	Verschlußschraube
2	140.600.420	1	Ermeto-Rohr
3	067.871.204	1	Einstellbare Winkelverschraubung
4	140.680.010	1	Ventilblock
5	067.930.062	2	Meßkupplung G1/8
6	068.050.603	1	Verschlußschraube
7	090.582.308	1	Druckbegrenzungsventil
8	090.582.307	1	Druckbegrenzungsventil
9	067.810.601	1	Gerade Einschraubverschraubung
10	040.910.297	2	Zylinderschraube M10x80 DIN 912
11	067.811.201	2	Gerade Einschraubverschraubung
12	090.514.005	1	4/3 Wegeventil
13	040.905.157	8	Zylinderschraube M5x30 DIN 912
14	090.514.004	1	4/2 Wege-Proportional-Ventil
15	067.861.805	1	Schwenkverschraubung
16	140.600.430	1	Ermeto-Rohr
17	067.811.501	1	Gerade Einschraubverschraubung
18	140.600.310	1	Ermeto-Rohr
19	043.013.031	1	Verschlußschraube R1/4" DIN 906
20	090.582.309	1	Druckbegrenzungsventil
21	067.930.083	1	Meßkupplung G1/4
22	067.690.061	2	Schlauchstutzen
23	067.700.121	2	Schlauchschelle S12/9ZY
24	067.450.062	1	Niederdruckschlauch

140.680.002

1/1

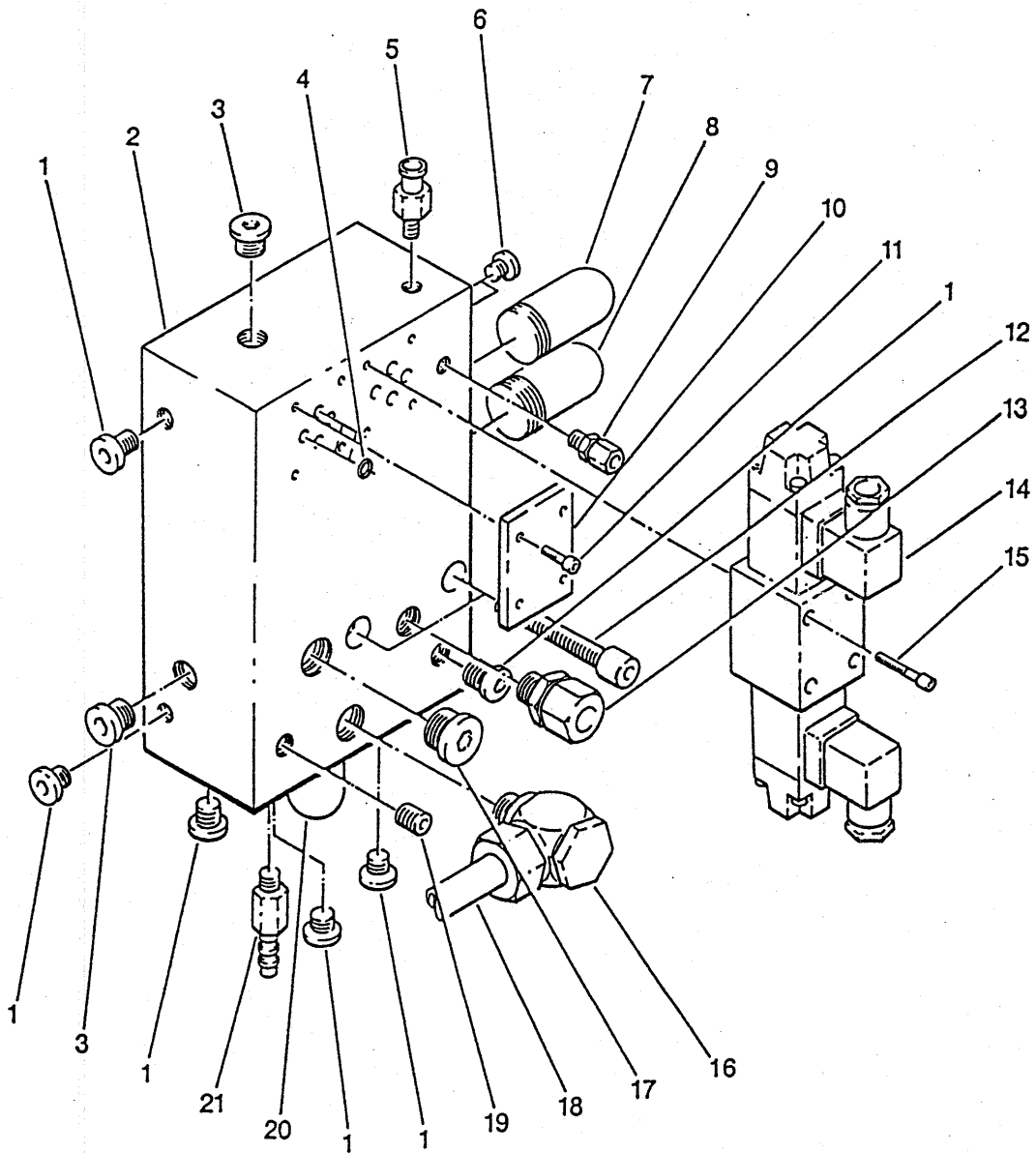


**Ventilblock kpl. für Abdrehung
(Maschine ohne Aufzug)**
140.680.002
Blatt 1 von 1

Pos.	Bestell-Nr.	Stück	Benennung
1	068.050.802	5	Verschlußschraube
2	140.600.420	1	Ermeto-Rohr
3	067.871.204	1	Einstellbare Winkelverschraubung
4	140.680.010	1	Ventilblock
5	068.050.603	3	Verschlußschraube
6	061.001.003	4	O-Ring OR10x1,5
7	067.930.062	1	Meßkupplung G1/8
8	090.582.308	1	Druckbegrenzungsventil
9	090.582.307	1	Druckbegrenzungsventil
10	140.680.230	1	Abdeckplatte
11	040.905.090	4	Zylinderschraube M5x16 DIN 912
12	068.051.002	1	Verschlußschraube
13	040.910.297	2	Zylinderschraube M10x80 DIN 912
14	090.514.004	1	4/2 Wege-Proportional-Ventil
15	040.905.157	4	Zylinderschraube M5x30 DIN 912
16	067.861.805	1	Schwenkverschraubung
17	140.600.430	1	Ermeto-Rohr
18	067.811.501	1	Gerade Einschraubverschraubung
19	140.600.310	1	Ermeto-Rohr
20	043.013.031	1	Verschlußschraube R1/4" DIN 906
21	090.582.309	1	Druckbegrenzungsventil
22	067.930.083	1	Meßkupplung G1/4
23	067.690.061	1	Schlauchstutzen
24	067.700.121	1	Schlauchschelle S12/9ZY
25	067.450.062	1	Niederdruckschlauch
26	067.811.201	1	Gerade Einschraubverschraubung

140.680.004

1/1



Ventilblock kpl. für Aufzug
(Maschine ohne Abdrehung)

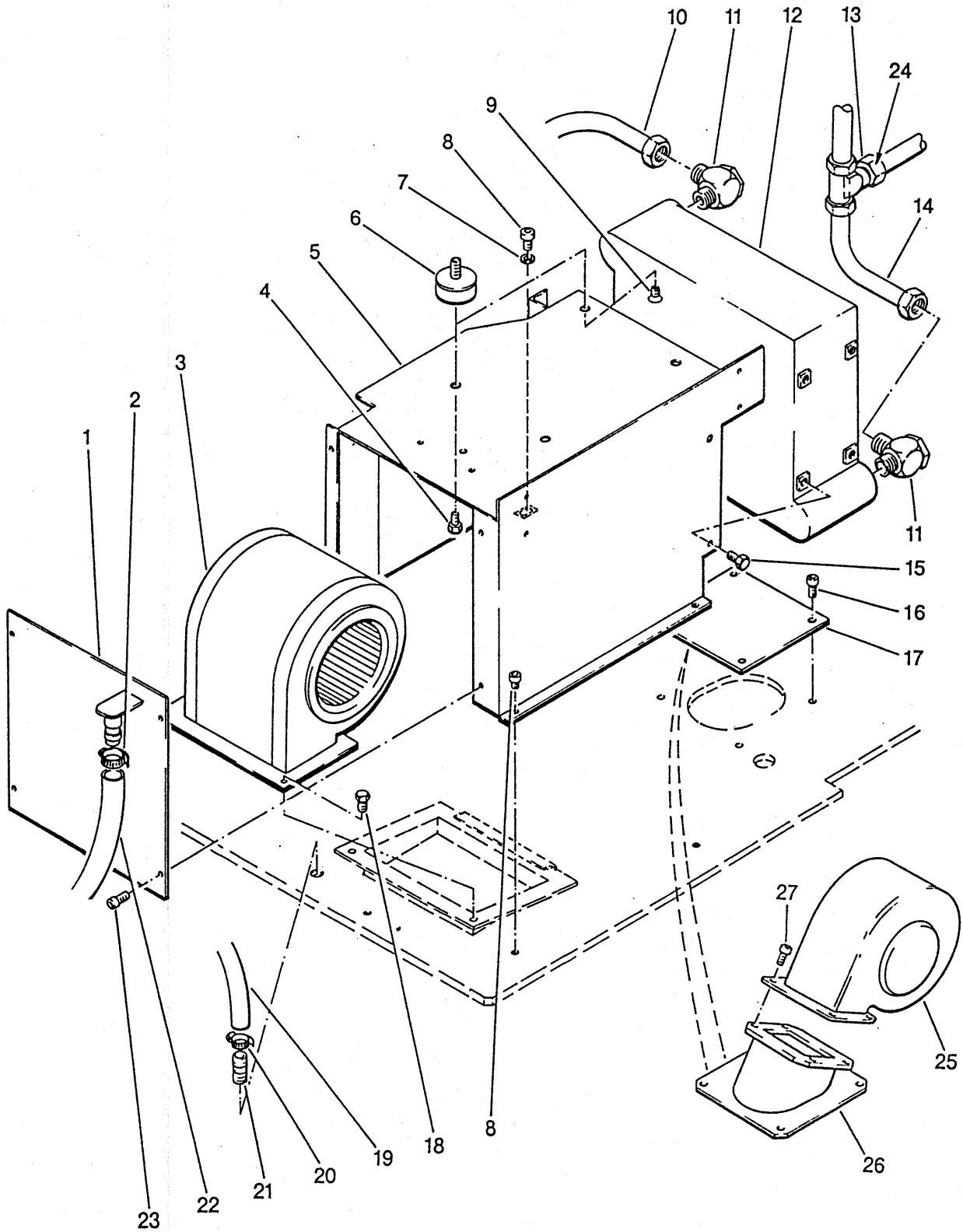
140.680.004

Blatt 1 von 1

Pos.	Bestell-Nr.	Stück	Benennung
1	068.050.802	6	Verschlusschraube
2	140.680.010	1	Ventilblock
3	068.051.002	1	Verschlusschraube
4	061.001.003	4	O-Ring OR10x1,5
5	067.930.062	1	Meßkupplung G1/8
6	068.050.603	2	Verschlusschraube
7	090.582.308	1	Druckbegrenzungsventil
8	090.582.307	1	Druckbegrenzungsventil
9	067.810.601	1	Gerade Einschraubverschraubung
10	140.680.230	1	Abdeckplatte
11	040.905.090	4	Zylinderschraube M5x16 DIN 912
12	040.910.297	2	Zylinderschraube M10x80 DIN 912
13	067.811.201	1	Gerade Einschraubverschraubung
14	090.514.005	1	4/3 Wegeventil
15	040.905.157	4	Zylinderschraube M5x30 DIN 912
16	067.861.805	1	Schwenkverschraubung
17	068.051.501	1	Verschlusschraube
18	140.600.310	1	Ermeto-Rohr
19	043.013.031	1	Verschlusschraube R1/4" DIN 906
20	090.582.309	1	Druckbegrenzungsventil
21	067.690.061	1	Schlauchstutzen

140.691.000

1/1

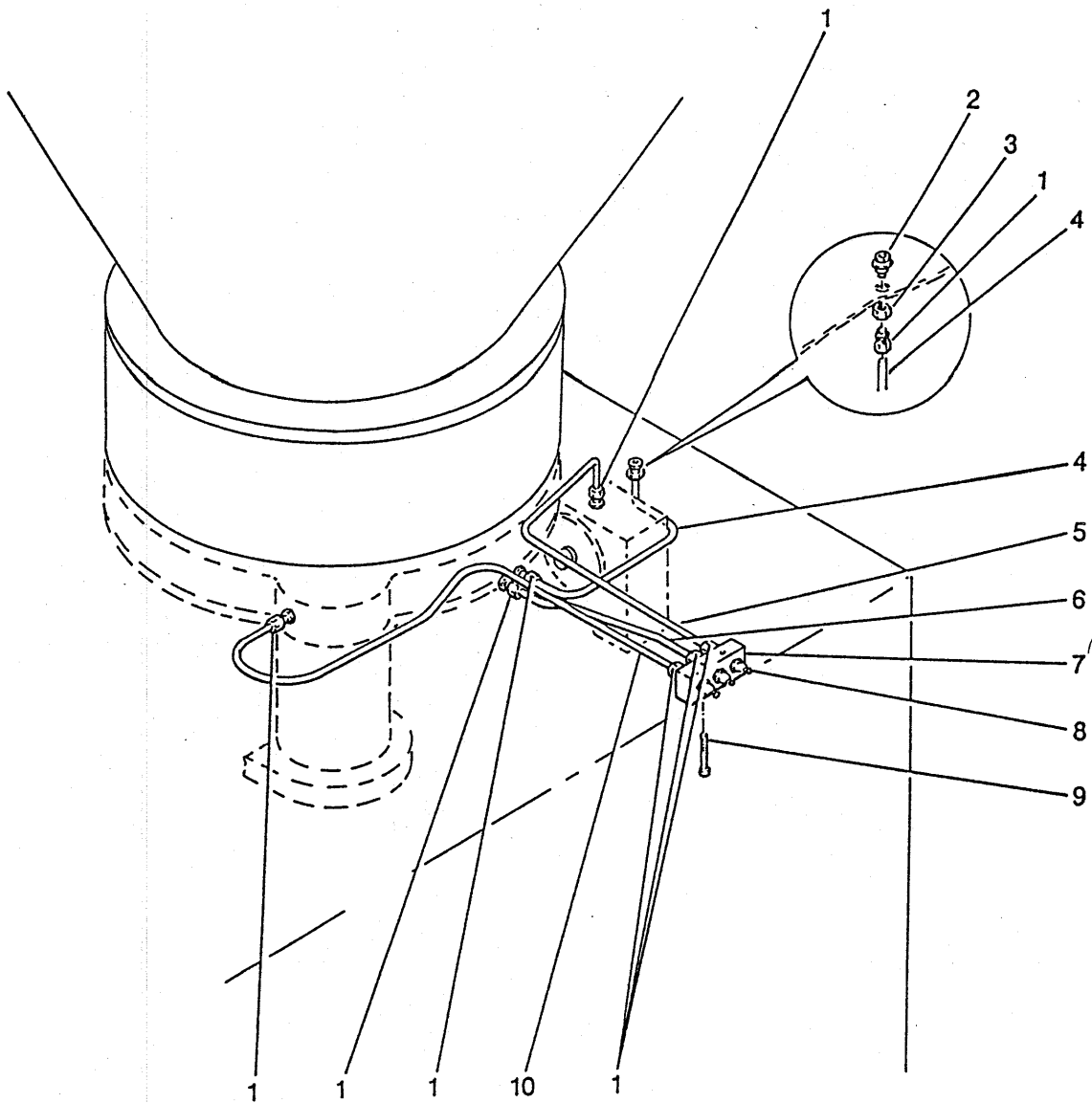


Kühler-Lüfter-Haube
140.691.000

Blatt 1 von 1

Pos.	Bestell-Nr.	Stück	Benennung	
1	140.699.000	1	Frontblech Z-Bau	
2	067.710.321	2	Schneckengewindeschelle SGL25-38	
3	093.314.001	1	Radialgebläse	
4	040.210.065	2	Sechskantschraube M10x12 DIN 933	
5	140.691.000	1	Kühler-Lüfter-Haube Z-Bau	
6	066.710.504	4	Schwingmetallpuffer	
7	046.008.010	2	Scheibe 8,4 DIN 125	
8	040.908.065	4	Zylinderschraube M8x12 DIN 912	
9	041.110.065	2	Senkschraube M10x12 DIN 7991	
10	140.601.460	1	Ermeto-Rohr	
11	067.862.202	2	Schwenkverschraubung	
12	093.914.001	1	Öl-Luftkühlerblock	
13	067.922.201	1	T-Reduzierung	
14	140.601.500	1	Ermeto-Rohr	
15	040.208.065	4	Sechskantschraube M8x12 DIN 933	
16	040.906.055	4	Zylinderschraube M6x10 DIN 912	
17	140.100.550	1	Verschlußblech	
18	040.905.055	2	Zylinderschraube M5x10 DIN 912	
19	067.420.101	1	Guttasynschlauch, glasklar 10x2	
20	067.700.141	1	Schlauchschele S14/9ZY	
21	112.400.360	1	Rohrdoppelnippel	
22	067.420.192	1	Saugschlauch DN19	
23	040.906.045	4	Zylinderschraube M6x8 DIN 912	
24	068.051.802	(1)	Verschlußkegel (nur bei Maschinen ohne Aufzug und ohne Abdrehung)	
25	093.312.901	1	Radialgebläse	Zusatzlüfter
26	141.695.000	1	Lüfterhalterung Z-Bau	bei
27	040.906.055	4	Zylinderschraube M6x10 DIN 912 V2a	Bedarf

1/1



Schmiereinrichtung

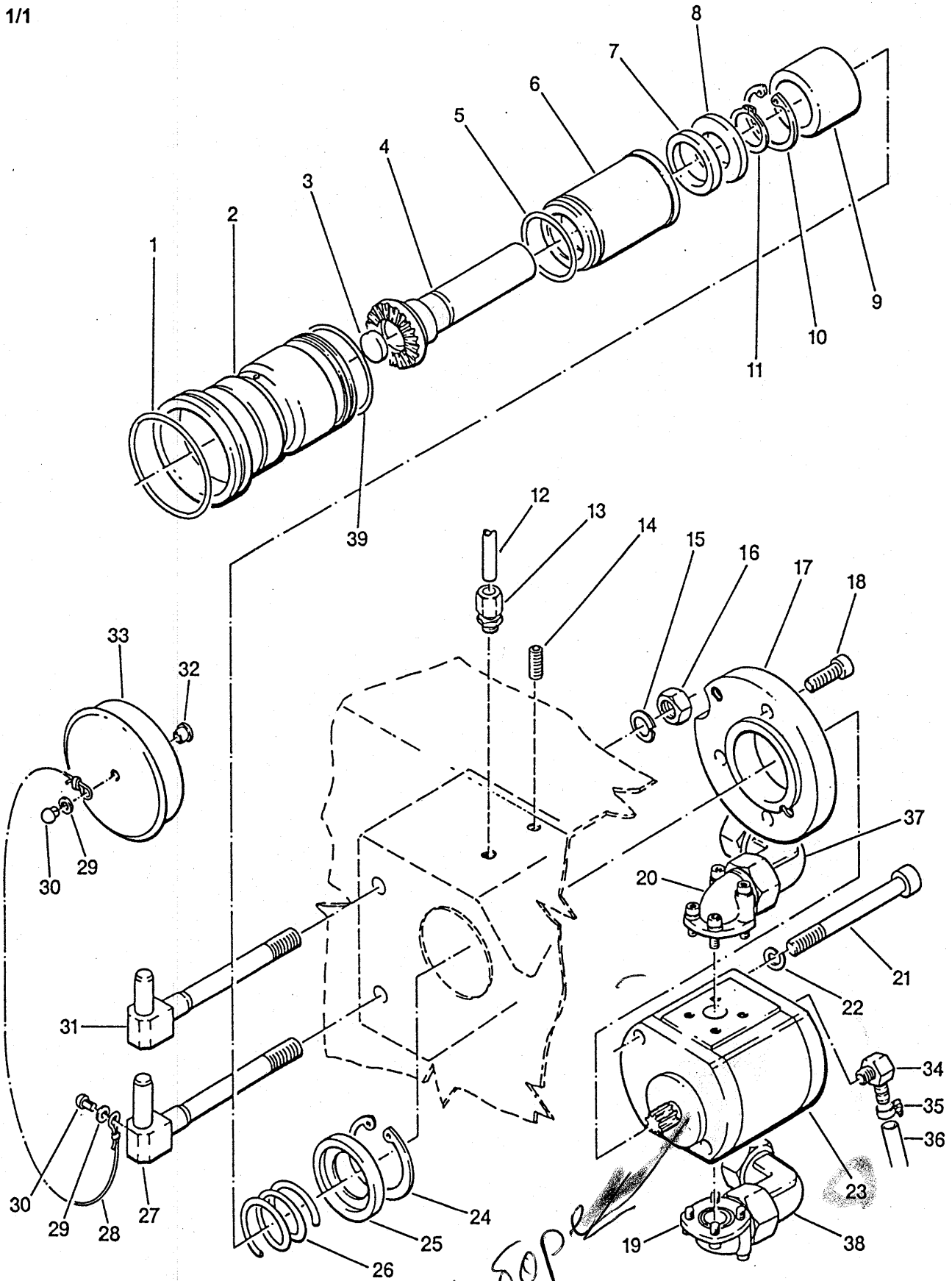
Blatt 1 von 1

Pos.	Bestell-Nr.	Stück	Benennung
1	067.810.609	8	Gerade Einschraubverschraubung
2	067.200.105	1	Flachschmiernippel M10x1 DIN 3404
3	140.200.410	1	Verschraubung
4	140.200.390	1	Rohr
5	140.750.310	1	Rohr
6	140.100.330	1	Rohr
7	140.100.461	1	Klotz für Zentralschmierung
8	067.200.102	3	Kegelschmiernippel BM10x1 DIN 71412
9	040.904.095	2	Zylinderschraube M4x16 DIN 912
10	140.100.340	1	Rohr



140.750.000

1/1



в сборе

Abdrehantrieb kpl.

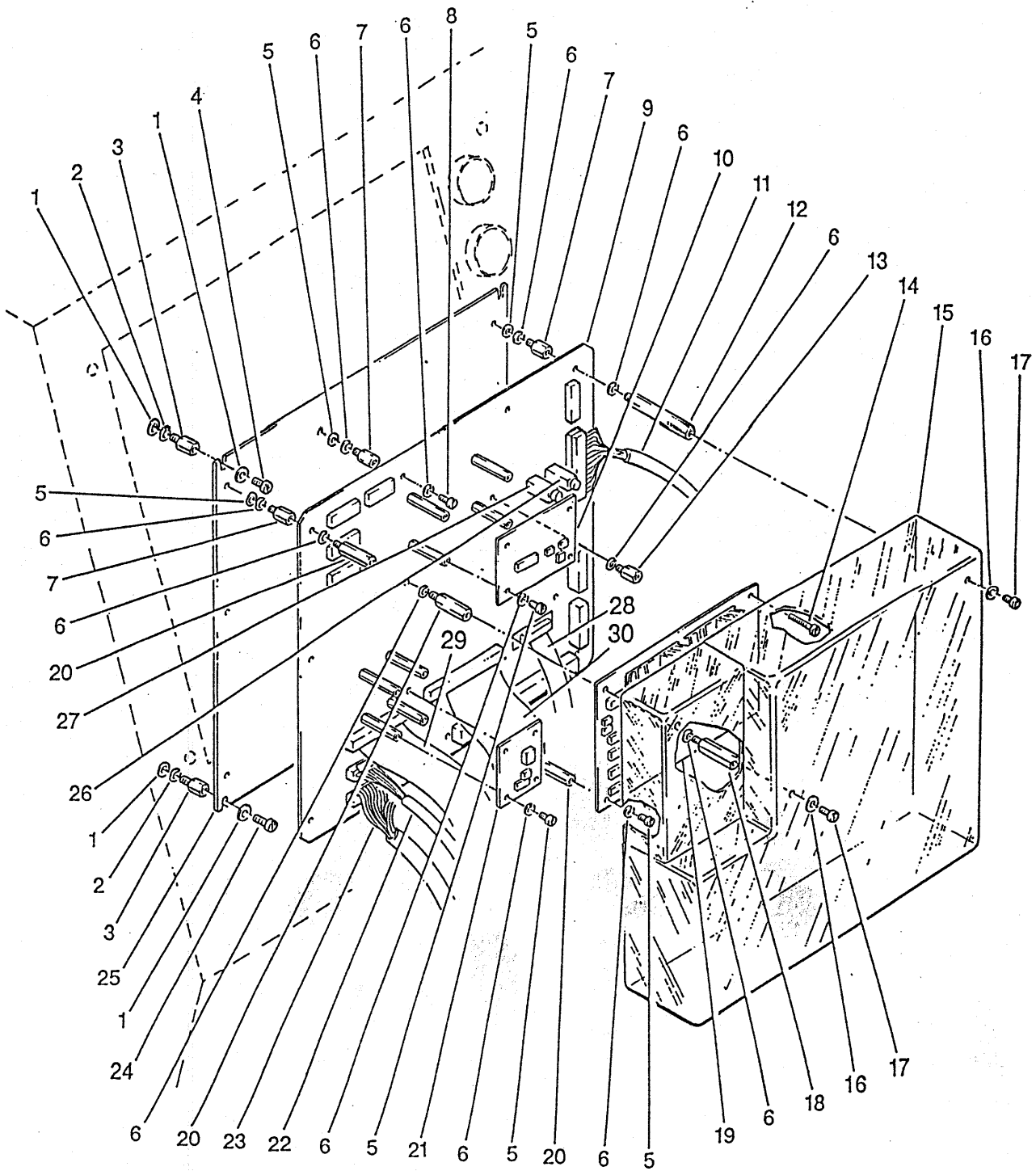
140.750.000

Blatt 1 von 1

Pos.	Bestell-Nr.	Stück	Benennung
1	061.006.303	1	O-Ring OR63,09x3,53
2	141.750.130	1	Buchse
3	060.302.001	1	Kunststoffabdeckung
4	140.750.150	1	Antriebshülse
5	061.004.602	1	O-Ring OR46,2x3
6	140.750.090	1	Schulterbuchse
7	061.103.005	1	Dichtring
8	063.060.055	1	Rillenkugellager 6005-2RS1
9	140.750.110	1	Ring
10	049.320.475	1	Sicherungsring J47x1,75 DIN 472
11	049.310.255	1	Sicherungsring A25x1,2 DIN 471
12	140.750.310	1	Rohr
13	067.810.609	2	Gerade Einschraubverschraubung
14	044.108.115	1	Gewindestift M8x20 DIN 914
15	046.512.011	2	Federring A12 DIN 127
16	045.012.065	2	Sechskantmutter M12 DIN 934
17	140.750.030	1	Zwischenflansch
18	040.908.130	3	Zylinderschraube M8x25 DIN 912
19	068.011.501	1	Verschraubung
20	068.011.201	1	Verschraubung
21	040.910.337	2	Zylinderschraube M10x100 DIN 912
22	046.510.010	2	Federring A10 DIN 127
23	090.314.003	1	Hydraulikmotor
24	049.320.560	1	Sicherungsring J56x2 DIN 472
25	140.750.050	1	Ring
26	090.714.008	1	Druckfeder
27	140.752.000	1	Paßschraube Z-Bau
28	140.750.230	1	Halteseil
29	046.006.010	2	Scheibe A6,4 DIN 125
30	048.306.065	2	Halbrundkerbnagel 6x10 DIN 1476
31	140.751.000	1	Paßschraube Z-Bau
32	140.750.210	1	Hülse
33	140.750.190	1	Kappe
34	067.690.071	1	Winkel-Schlauchanschluß
35	067.700.121	2	Schlauchschelle S12/9ZY
36	067.450.062	1	Niederdruckschlauch
37	067.871.204	1	Einstellbare Winkelverschraubung
38	067.871.502	1	Einstellbare Winkelverschraubung
39	061.005.702	1	O-Ring OR57-3

871.370.001

1/1



Leistungselektronik kpl.

871.370.001

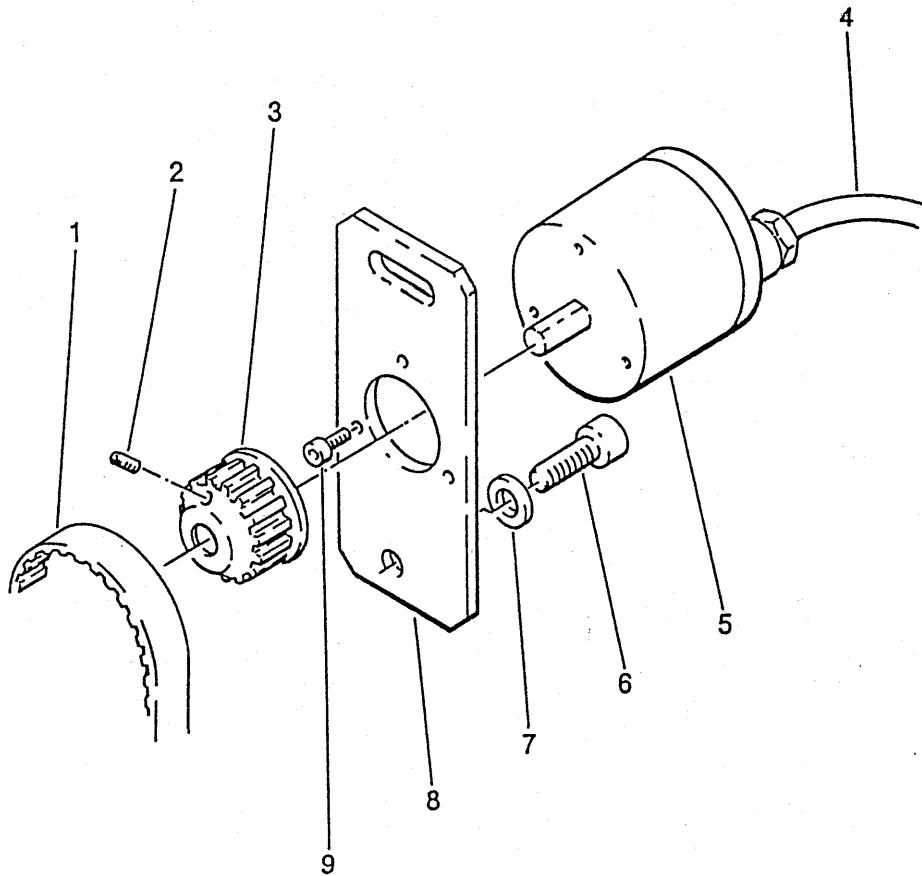
Blatt 1 von 1

Pos.	Bestell-Nr.	Stück	Benennung
1	046.004.010	6	Scheibe 4,3 DIN 125
2	046.504.035	4	Federring A4 DIN 128
3	070.922.007	4	Abstandbolzen M4x10
4	041.604.045	2	Zylinderschraube M4x8 DIN 84
5	046.003.020	26	Scheibe B3,2
6	046.503.015	26	Federring B3
7	070.922.002	12	Distanzbolzen M3x5
8	041.603.025	20	Zylinderschraube M3x5
9	871.371.004	1	Leiterplatte Leistungselektronik
10	* 871.372.001	1	Druckmeßverstärker
11	140.870.901	1	Leitung X11 Klemmenmodul
12	070.922.031	1	Distanzbolzen M3x60
13	070.922.028	1	Distanzbolzen M3x10
14	041.602.135	2	Schraube M2,5x25
15	871.370.701	1	Schutzdeckel für Leistungselektronik
16	046.103.015	3	Scheibe B3,2 DIN 9021
17	041.603.047	3	Schraube M3x8
18	070.922.019	1	Distanzbolzen M3x30
19	871.410.001	1	Proportional-Ventil-Regler
20	070.922.030	3	Distanzbolzen M3x28
21	871.460.xxx	1	Kodierkarte
-	871.460.201	-	Kodierkarte, 80cm ³ Hydraulikmotor
-	871.460.202	-	Kodierkarte, 125cm ³ Hydraulikmotor
-	871.460.203	-	Kodierkarte, 160cm ³ Hydraulikmotor
22	140.870.202	1	Leitung X2 Klemmenmodul
23	140.870.102	1	Leitung X1 Klemmenmodul
24	041.604.065	2	Zylinderschraube M4x12 DIN 84
25	871.374.101	1	Montageplatte für Leistungselektronik
26	074.187.014	1	Sicherung F50: F3,15A
27	074.187.015	1	Sicherung F51: FF3,15A
28	140.820.101	1	Leitung X8
29	140.820.201	1	Leitung X4
30	140.820.301	1	Leitung X10

* nur bei Maschinen mit Druckregelung 876

140.821.001

1/1



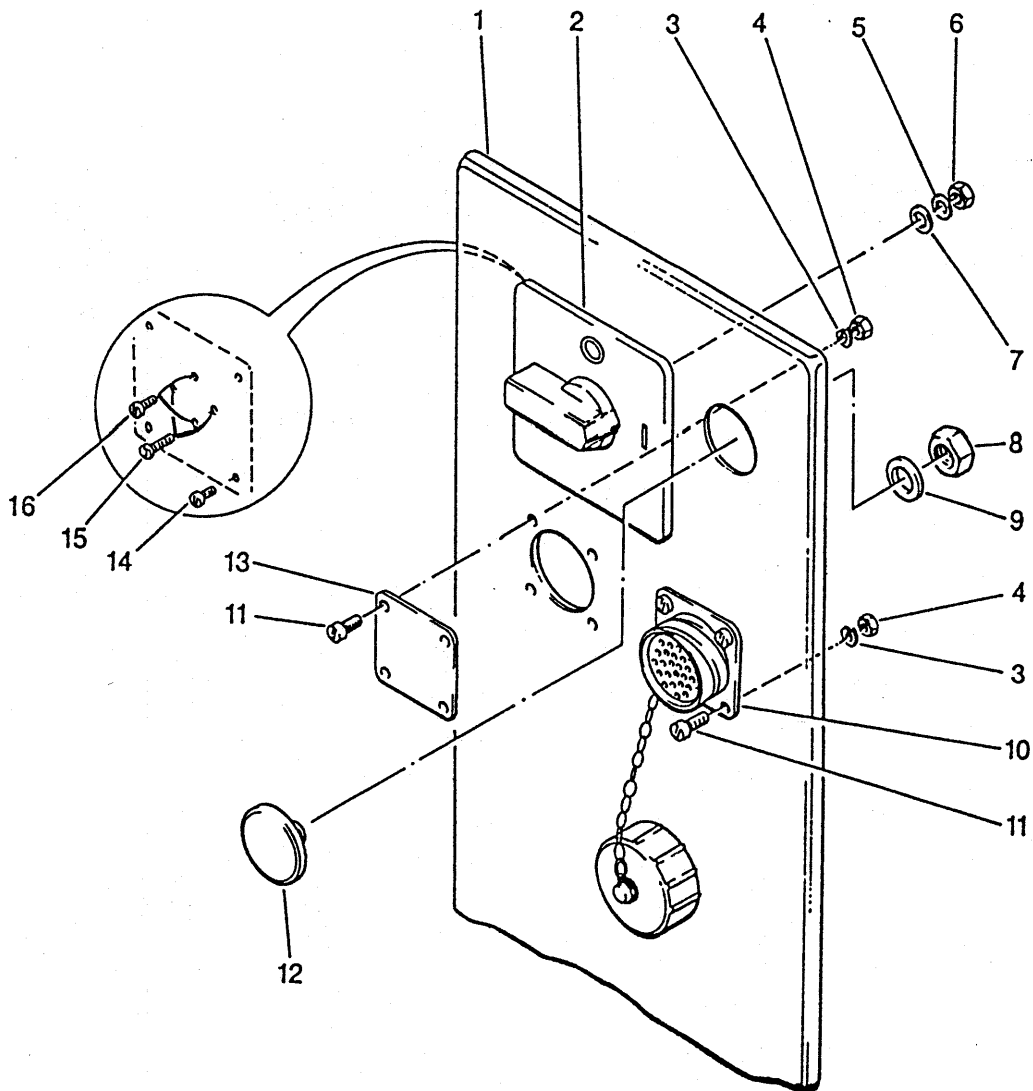
Drehgeber kpl.**140.821.001**

Blatt 1 von 1

Pos.	Bestell-Nr.	Stück	Benennung
1	066.403.551	1	Syncroflex Zahnriemen, Vorspannung 10N
2	044.104.055	1	Gewindestift M4x8 DIN 914
3	140.821.201	1	Syncroflex Zahnrad
4	140.821.101	1	Leitung Drehgeber
5	072.500.005	1	Drehgeber
6	040.908.115	2	Zylinderschraube M8x20 DIN 914
7	046.008.010	2	Scheibe 8,4 DIN 125
8	140.821.301	1	Aufnahme für Drehgeber
9	040.903.045	3	Zylinderschraube M3x8 DIN 912

140.830.001

1/1



Steckdosendeckel kpl.

140.830.001

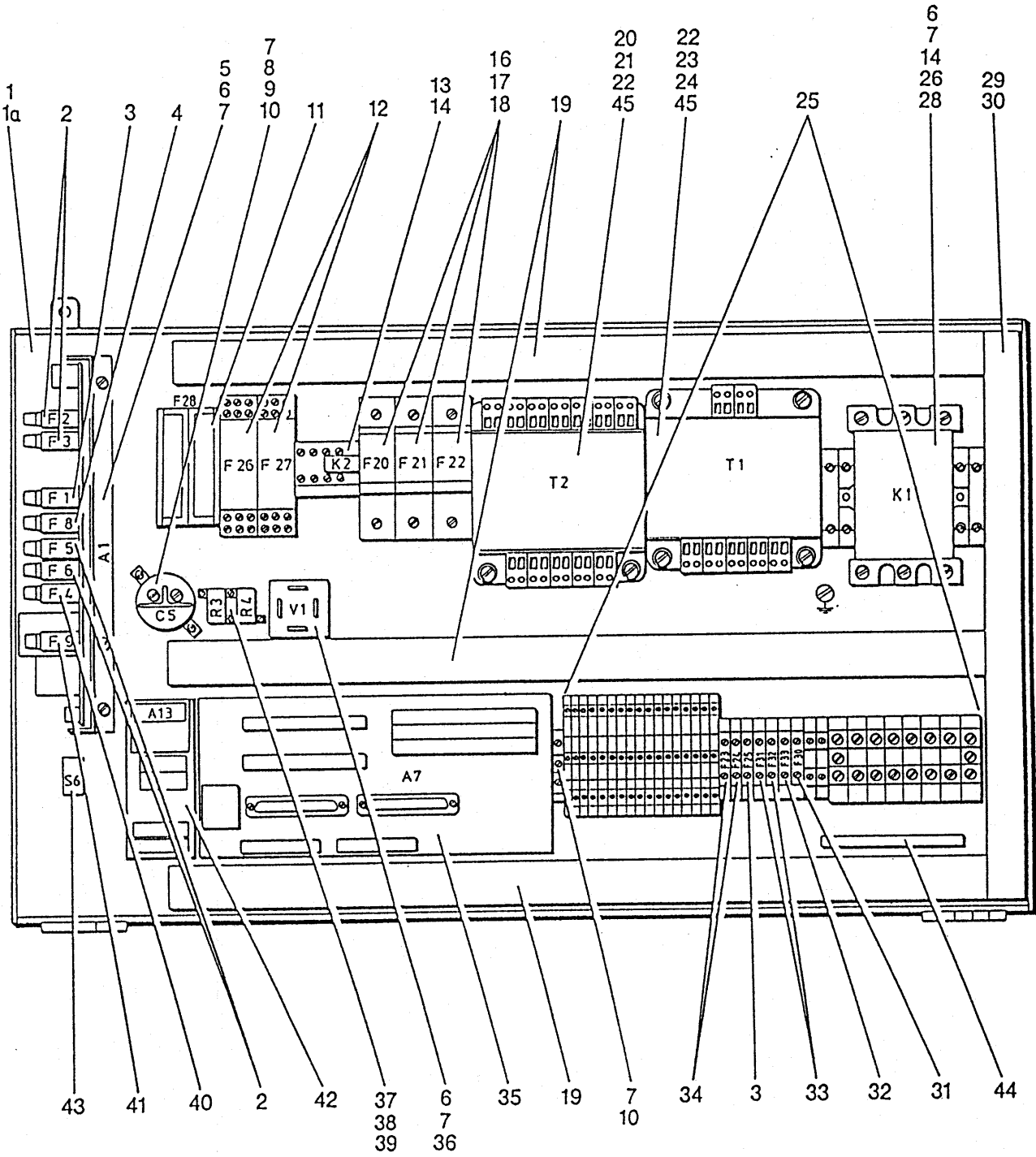
Blatt 1 von 1

Pos.	Bestell-Nr.	Stück	Benennung
1	140.170.001	1	Steckdosendeckel vollst.
2	071.012.037	1	Hauptschalter
3	046.504.035	8	Federring A4 DIN 128
4	045.004.065	8	Mutter M4 DIN 934
5	046.008.010	2	Scheibe 8,4 DIN 125
6	045.008.065	2	Mutter M8 DIN 934
7	046.010.010	2	Scheibe 10,5 DIN 125
8	045.112.015	1	Mutter M12
9	046.013.010	1	Scheibe B13
10	140.837.101	1	Leitung mit Fernsteuersteckdose
11	041.604.065	8	Zylinderschraube M4x12 DIN 84
12	140.830.301	1	Blindstopfen für Schalter Programmstart
13	140.830.201	1	Blindeckel
14	041.604.055	4	Zylinderschraube M4x10 DIN 84
15	041.604.095	2	Zylinderschraube M4x16 DIN 84
16	041.604.045	2	Zylinderschraube M4x8 DIN 84



140.850.001

1/2



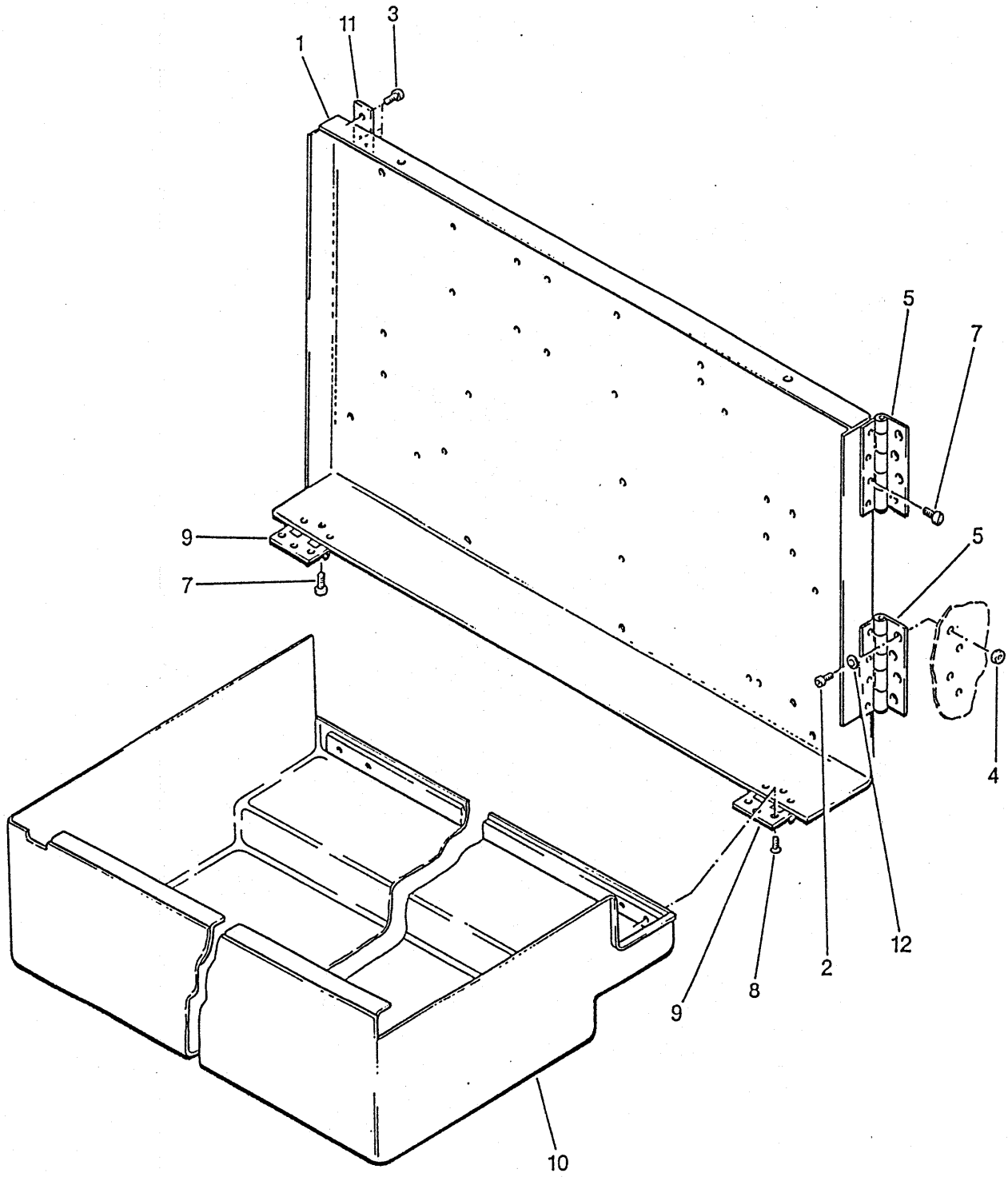
Schalttafel kpl.
140.850.001
Blatt 1 von 2

Pos.	Bestell-Nr.	Stück	Benennung
1a	040.906.065	5	Schraube M6x12 DIN 912
1	140.851.001	1	Schalttafel
2	074.139.005	4	Sicherung T315mA, F2/F3/F5/F6
3	074.187.014	2	Sicherung F3, 15A, F1/F25
4	074.187.015	1	Sicherung FF3, 15A, F8
5	871.380.002	1	Baustufe Stromversorgung A1
6	041.604.112	5	Schraube M4x20 DIN 84
7	046.604.120	15	Scheibe J4,3
8	073.163.045	1	Kondensator C5, 10000µF/63V
9	073.163.047	1	Ringschelle 40Ø
10	041.604.045	10	Schraube M4x8 DIN 84
11	071.405.053	1	Sicherheitsauslösegerät F28
12	072.160.104	2	Thermistor-Motorschutz F26/F27
13	072.060.047	1	Schütz K2
14	073.060050	1	Löschglied Z2, Z1
16	074.059.011	3	Sicherungshalter
17	074.059.012	3	Sicherung 10A
18	074.059.013	3	Leuchtmelder STV660
19	140.850.301	3	Kabelkanal
20	073.207.088	1	Steuertrafo T2
21	041.605.050	4	Schraube M5x10 DIN 84
22	046.005.010	8	Scheibe 5,3 DIN 125
23	073.207.087	1	Netztrafo T1
24	041.605.050	4	Schraube M5x10 DIN 84
25	140.850.101	1	Klemmleiste X1
26	072.060.046	1	Schütz K1
28	140.854.001	1	Abdeckung K1
29	140.850.201	1	Kabelkanal
30	041.604.025	12	Schraube M4x5 DIN 84
31	074.187.004	1	Sicherung T1A, F30
32	074.187.018	1	Sicherung F6, 3A, F33
33	074.139.007	2	Sicherung M4A/500V, F31/F32
34	074.187.017	2	Sicherung M2,5A/500V, F23/F24
35	871.390.003	1	Baustufe Klemmenmodul u. Notlauf A7
36	073.060.012	1	Brückengleichrichter V1
37	072.800.005	2	Widerstand 25W 18R R3/R4
38	041.603.025	4	Schraube M3x5 DIN 84
39	046.603.121	4	Scheibe J3,2
40	074.187.024	1	Sicherung F0,5A, F4
41	074.113.011	1	Sicherung T2A, F9
42	871.400.004	1	Baustufe Aufzugsteuerung A13
43	071.038.001	1	Wippschalter S6
44	075.060.004	1	Mittelleiterschiene
45	140.850.801	2	Filter Kondensator

140.850.001

140.851.001

2/2

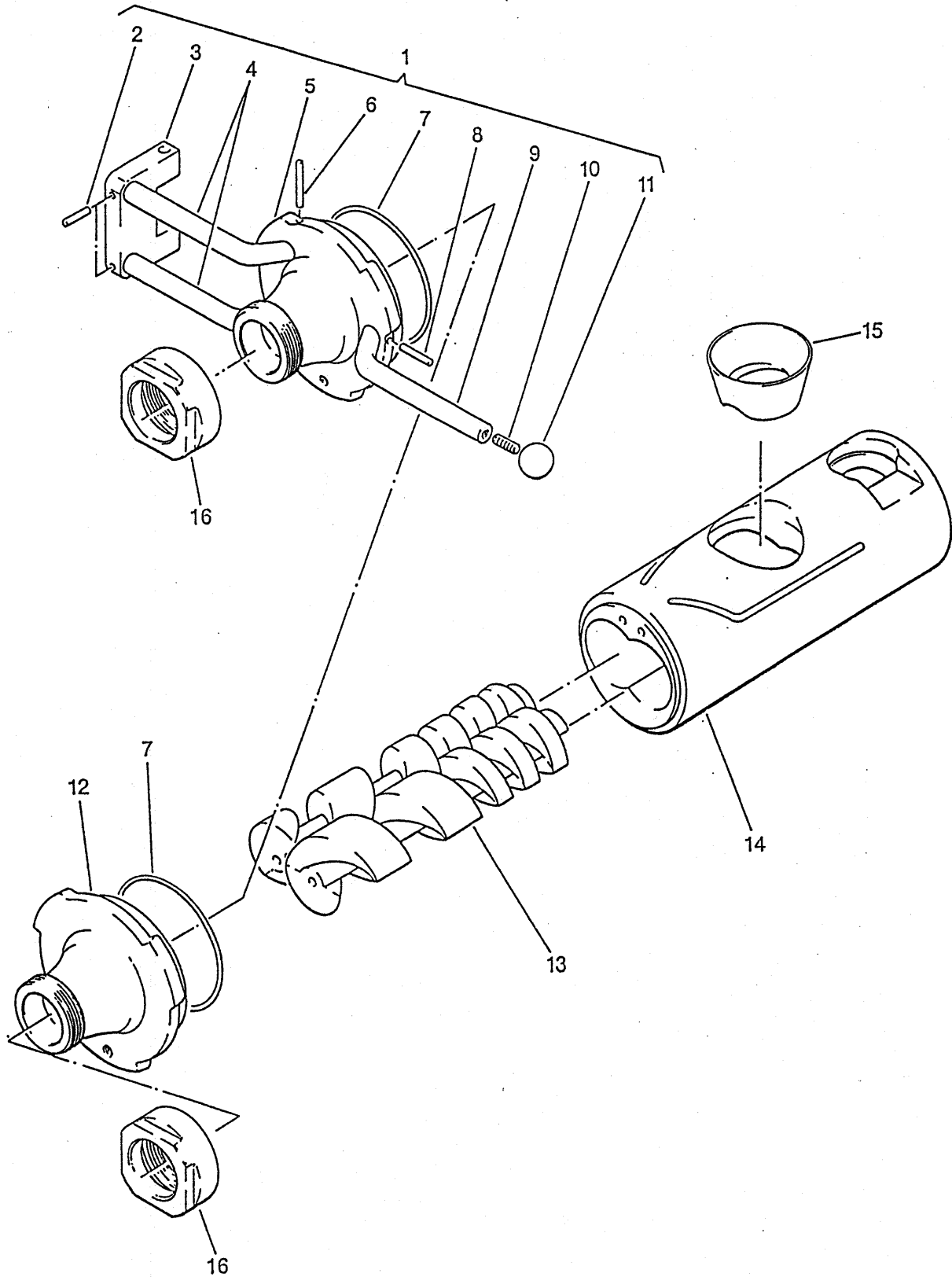


**Schalttafel kpl.
Schalttafel vollst.****140.850.001****140.851.001**

Blatt 2 von 2

Pos.	Bestell-Nr.	Stück	Benennung
1	140.851.101	1	Schalttafel
2	041.005.055	8	Zylinderschraube M5x10 DIN 6912
3	040.905.045	3	Zylinderschraube M5x8 DIN 912
4	045.005.065	8	Sechskantmutter M5 DIN 934
5	067.210.502	2	Scharnier
7	041.105.055	4	Senkschraube M5x10 DIN 7991
8	041.104.055	8	Senkschraube M4x10 DIN 7991
9	067.210.501	2	Scharnier
10	140.852.001	1	Schutzdeckel
11	140.851.401	1	Lasche
12	046.005.010	8	Scheibe 5,3 DIN 125 V2A

1/2

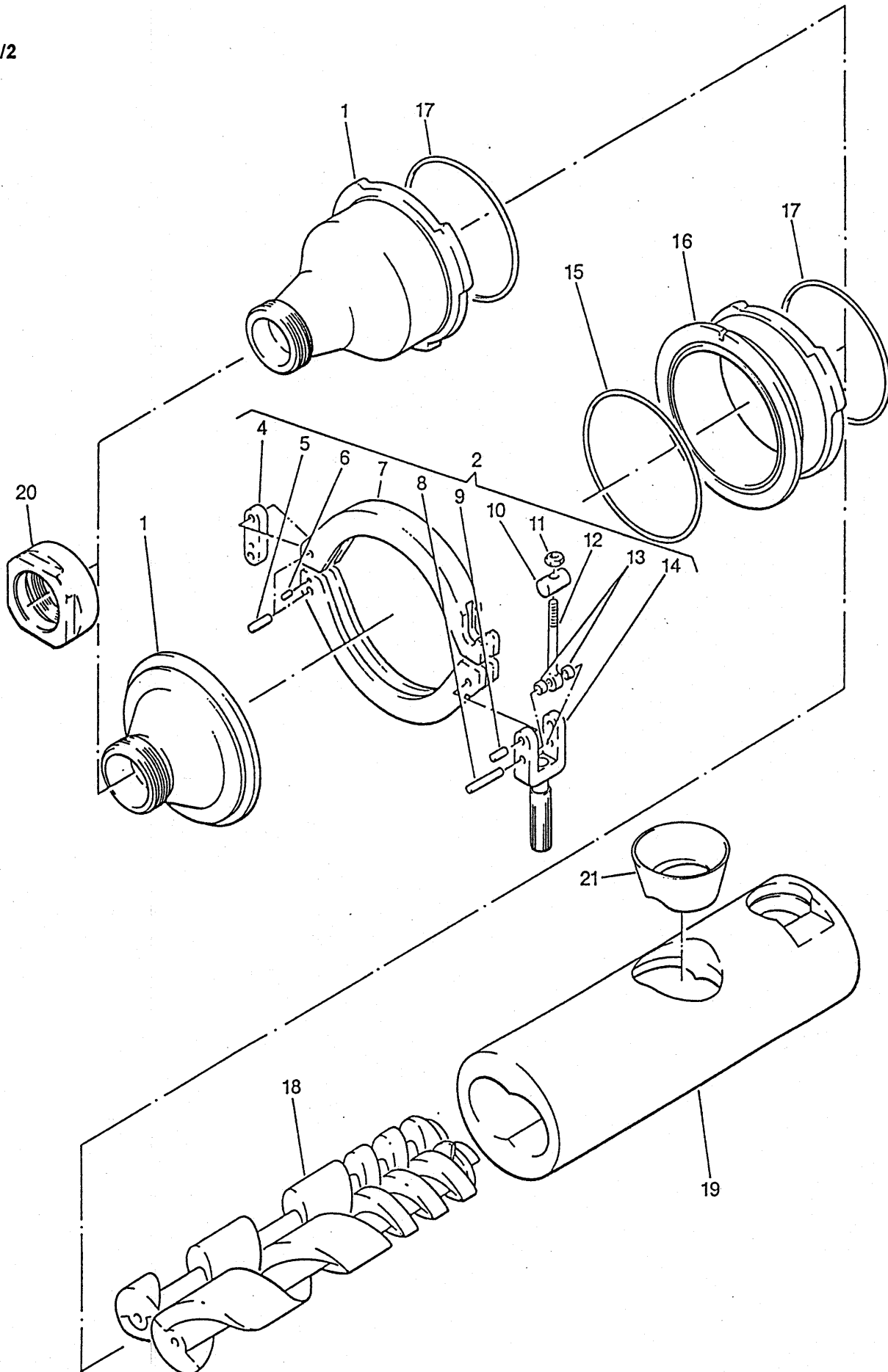


Zubehör
Standard-FK-Gehäuse

Blatt 1 von 2

Pos.	Bestell-Nr.	Stück	Benennung
1	936.315.001	-	Füllrohrhalter, schwenkbar, kpl.
2	047.706.175	2	Zylinderstift 6m6x30 DIN 7
3	140.930.092	1	Scharnierklotz
4	140.990.102	2	Stange
5	936.315.011	1	Füllrohrhalter
6	047.706.235	2	Zylinderstift 6m6x50 DIN 7
7	061.014.003	2	O-Ring OR140-4
8	047.706.215	1	Zylinderstift 6m6x40 DIN 7
9	828.100.470	1	Stange
10	044.010.155	1	Gewindestift M10x30 DIN 913
11	062.104.001	1	Kugelknopf DIN 319
12	936.315.000	1	Füllrohrhalter
13	91x.2xx.xxx	-	Förderkurvenpaar (max. 367mm lg.) entsprechend Anwendungsfall Vollständige Teile-Nr. ist auf den Antriebsklauen eingeschlagen
-	91x.3xx.xxx	-	
-	94x.2xx.xxx	-	
-	94x.3xx.xxx	-	
14	920.3xx.xxx	-	Förderkurvengehäuse 424mm lg. (Teile-Nr. ist an der Stirnseite eingeschlagen)
15	140.020.040	-	Füllstück für Einlauf Ø80
16	930.100.017	1	Füllrohrmutter

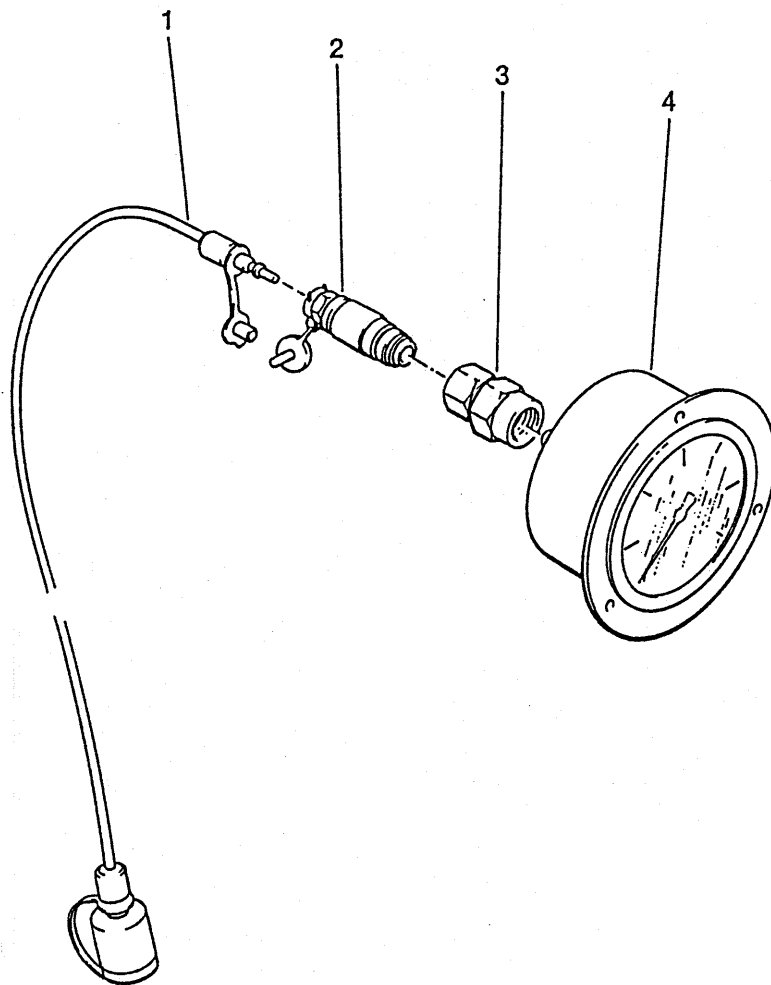
2/2



**Zubehör
Überlange-FK-Gehäuse**

Blatt 2 von 2

Pos.	Bestell-Nr.	Stück	Benennung
1	111.650.511	-	Füllrohrhalter mit Rd 80x1/4"
-	936.038.000	-	Füllrohrhalter mit Trapezgewinde 119,4x1/6" wahlweise
-	909.100.801	-	Füllrohrhalter mit Rohr 80mm Ø
-	909.100.891	-	Füllrohrhalter mit Rohr 90mm Ø
-	936.316.002	-	Füllrohrhalter für FK-Gehäuse 509mm lg, Ø 80
2	889.300.000	-	Spannring, verzinkt kpl. wahlweise
-	889.300.001	-	Niro-Spannring kpl.
4	889.300.040	1	Lasche
5	047.708.145	1	Zylinderstift 8m6x24 DIN 7-V2A
6	047.704.065	2	Zylinderstift 4m6x10 DIN 7-V2A
7	889.300.020	2	Spannring, verzinkt wahlweise
-	889.300.021	2	Spannring, Niro
8	047.708.225	1	Zylinderstift 8m6x45 DIN 7-V2A
9	047.708.105	2	Zylinderstift 8m6x16 DIN 7-V2A
10	889.300.100	1	Bolzen
11	045.008.065	1	Sechskantmutter M8 DIN 934-V2A
12	889.300.120	1	Augenschraube
13	889.300.200	2	Buchse
14	889.300.060	1	Griff kpl.
15	061.016.001	-	O-Ring OR160-5
16	936.369.010	-	Zwischenstück
17	061.015.002	-	O-Ring OR150-4,5
18	91x.xxx.xxx	-	Förderkurvenpaar max. 454mm lg.
-	94x.xxx.xxx	-	Förderkurvenpaar max. 454mm lg. Teile-Nr. ist auf den Antriebsklauen eingeschlagen
19	920.4xx.xxx	-	Förderkurvengehäuse 509mm lg. Teile-Nr. ist an der Stirnseite eingeschlagen
20	930.100.017	-	Füllrohrmutter
21	140.020.040	-	Füllstück für Einlauf Ø 80



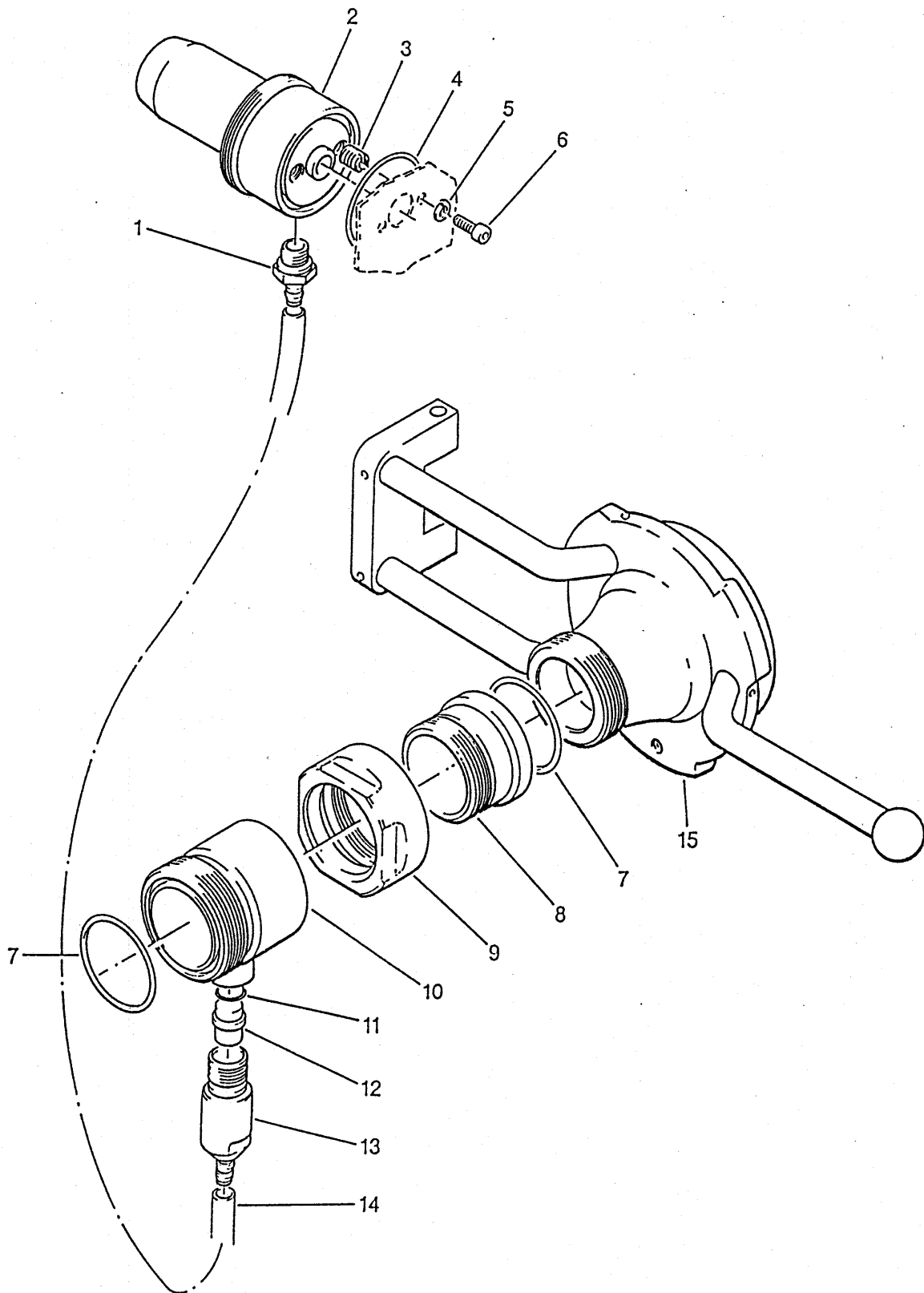
Druckmeßeinrichtung

Blatt 1 von 1

Pos.	Bestell-Nr.	Stück	Benennung
1	067.930.202	1	Meßschlauch
2	067.930.151	1	Meßanschluß
3	067.910.602	1	Manometer-Anschlußverschraubung
4	062.825.001	1	Manometer

876.000.003

1/1



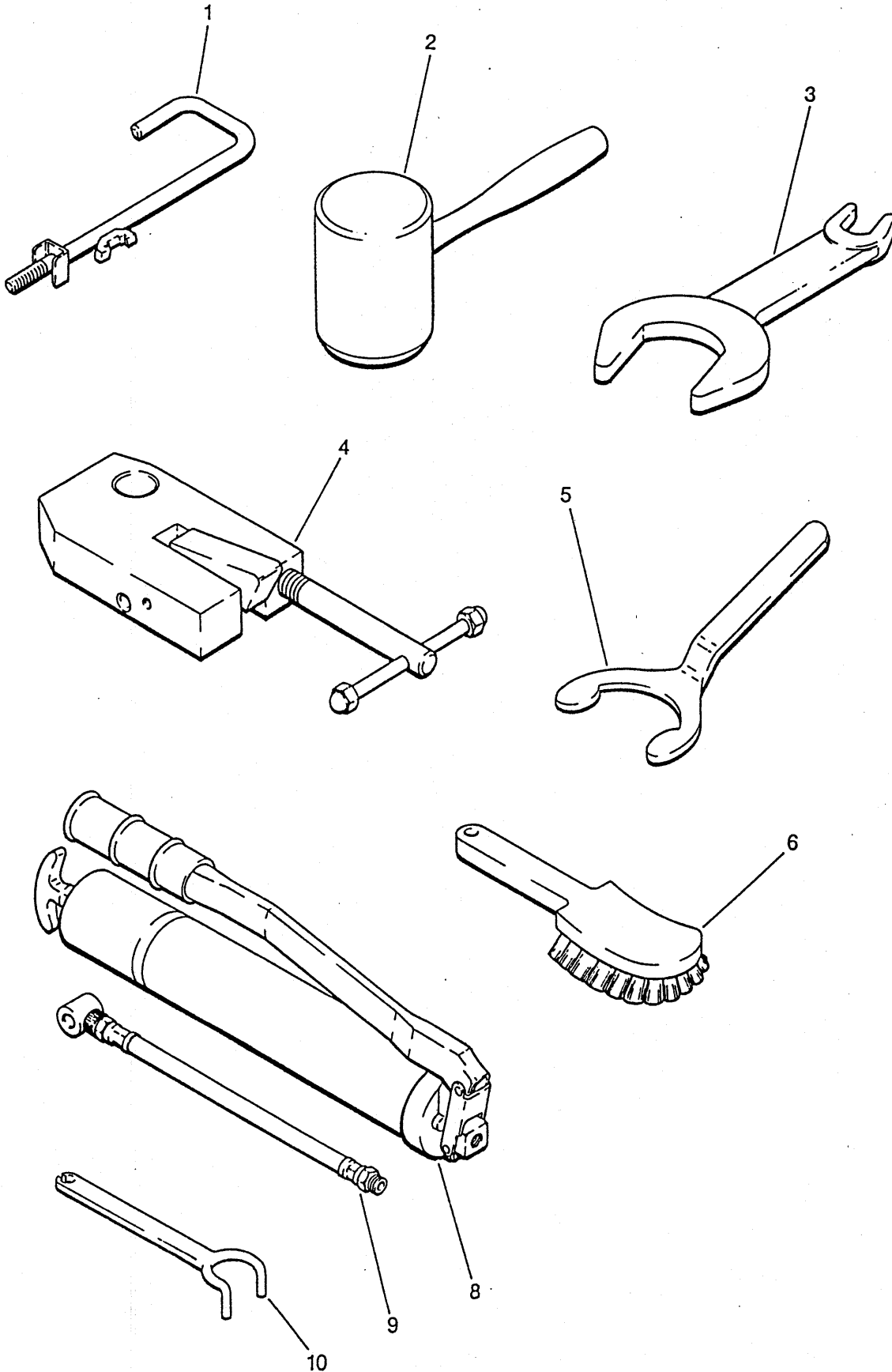
Druckregelung**876.000.003**

Blatt 1 von 1

Pos.	Bestell-Nr.	Stück	Benennung
1	067.690.103	1	Parker-Einschraubzapfen
2	876.200.130	1	Halter für Druckregelung
3	049.830.081	2	Ensatbuchse M8
4	061.006.002	1	O-Ring OR60,2-3
5	046.508.011	2	Federring A8 DIN 127
6	040.908.115	2	Zylinderschraube M8x20 DIN 912
7	061.006.202	2	O-Ring OR62,2-3
8	876.200.090	1	Bundbuchse
9	876.200.120	1	Füllrohrmutter
10	876.201.000	1	Sensoraufnahme Z-Bau
11	061.001.805	-	O-Ring OR17,77-1,78
12	876.870.120	1	Drucksensor kpl.
13	876.200.030	1	Kabelführung
14	876.200.050	1	Parker-Steckschlauch
15	936.315.001	1	Füllrohrhalter, schwenkbar

140.030.000

1/1

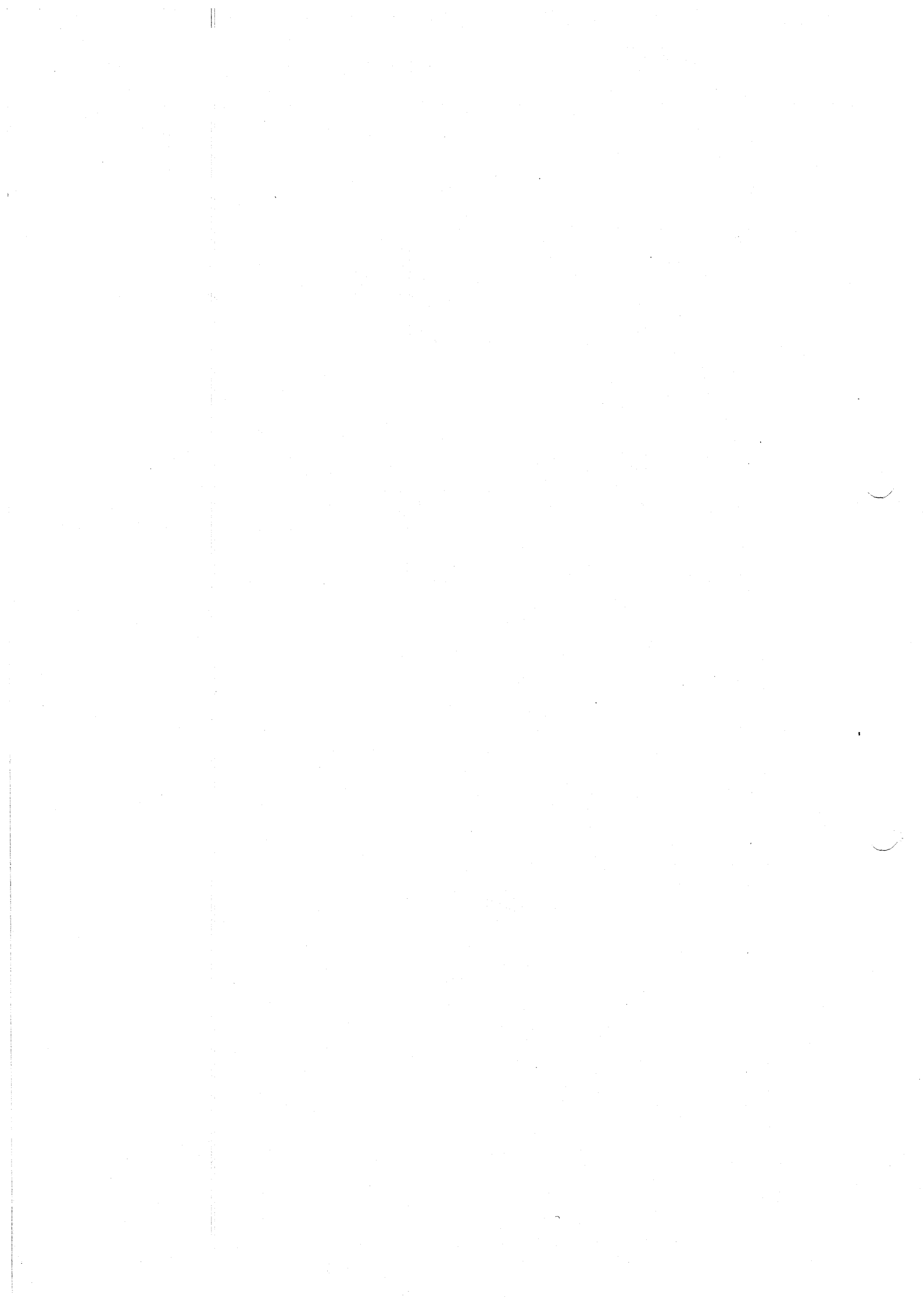


Werkzeug

140.030.000

Blatt 1 von 1

Pos.	Bestell-Nr.	Stück	Benennung
1	128.031.000	1	Kurvenzieher Z-Bau
2	069.250.021	1	Gummihammer
3	126.030.040	1	Kombischlüssel
4	114.038.000	1	Ausziehvorrichtung für FK-Gehäuse kpl.
5	801.930.011	1	Klauenschlüssel
6	096.014.002	1	Reinigungsbürste für Zubringerkurve
8	067.064.001	1	Hochdruck-Handhebel-Fettpresse
9	067.064.002	1	Hochdruckschlauch
10	892.031.000	2	Schlüssel zum Konterring



Verbrauchsmaterial

Blatt 1 von 1

Pos.	Bestell-Nr.	Stück	Benennung	Einbauort/ Verwendungsort
1	052.001.018	-	Verdichteröl (1Liter-Dose) BP Energol RC-100I	Vakuumpumpe
2	052.001.017	-	Getriebeöl Shell Omala 100	Förderkurvenantrieb
3	052.001.010	-	Hydrauliköl Shell Tellus T46	Hydrauliktank
4	052.008.026	-	Weißes Hochleistungsfett (Lebensmittelfett) (400g-Kartusche)	Abdichtung Zubringerkurve
5	052.008.002	-	Getriebefett Retinax A (400g-Kartusche)	Diverse Schmierstellen
6	096.090.004	-	Luftfilteraustauschpatrone Pico C75	Vakuumanlage Saugleitung
7	093.990.005	-	Rücklauffilterpatrone H616/1	Rücklauffilter
8	061.415.001	-	V-Ring V150A	Vakuum-Plexiglassklappe
9	061.014.003	-	O-Ring OR140-4	Füllrohrhalter
10	061.010.402	-	O-Ring OR104,14-5,33	Vakuumstopfen
11	061.015.002	-	O-Ring OR160-5	Zwischenstück,
12	061.015.002	-	O-Ring OR150-4,5	Spannring
13	074.139.005	-	Sicherung T3, 15mA F2/F3/F5/F6	
14	074.187.014	-	Sicherung F3, 15A F1/F25	Schalttafel Spannungsregelung
15	074.187.015	-	Sicherung FF3, 15A F8	
16	074.059.012	-	Sicherung 10A F21/F22/F23	Schalttafel
17	074.187.004	-	Sicherung T1A F30	
18	074.187.018	-	Sicherung F6, 3A F33	
19	074.139.007	-	Sicherung M4A/500V F31/F32	Schalttafel Klemmleiste
20	074.187.017	-	Sicherung M2, 5A/500V F23/F24	
21	074.187.020	-	Sicherung F0, 315A F4	
22	074.113.011	-	Sicherung T2A F9	Schalttafel Spannungsregelung
23	074.187.015	-	Sicherung F50	
24	074.187.015	-	Sicherung F51	Leistungs- elektronik
25	071.099.042	-	Tastenmembran, rot	Bedien- feld
26	071.099.043	-	Tastenmembran, grün	

