

# *Vakuumfüllmaschine*

## **RS 1040**

### Ersatzteilliste

RISCO GmbH ♦ Vorstadtstraße 61 - 67 ♦ 73614 Schorndorf  
☎ 07181/9274-0 📠 07181/9274-20 🌐 [www.risco.de](http://www.risco.de) ✉ [info@risco.de](mailto:info@risco.de)



Deutschland

Rif. 1/40.01



**RISCO S.P.A.** - Via della Statistica, 2 - 36016 THIENE (VI)

Tel. +39-0445-385911- Fax +39-0445-385900

**COME ORDINARE UN PEZZO DI RICAMBIO**

MACCHINA TIPO	N° MATRICOLA	N°	CODICE	DESCRIZIONE	TAVOLA	QUANTITA'

**ATTENZIONE** : Nel caso di ordini di materiale elettrico (motori, elettrovalvole, trasformatori, ecc.) specificare Volts e Hz

**HOW TO ORDER SPARE PARTS**

MACHINE TYPE	MACHINE N°	N°	CODE	DESCRIPTION	TABLE	QUANTITY

**ATTENTION** : When ordering electric material (motors, electrovalves, transformers, etc.) specify Volts-Hz

**ERSATZTEILE WERDEN GEMAESS NACHSTEHENDEM FORMULAR BESTELLT**

MASCHINE TYPE	MASCHINE Nr	Nr	KODE	BESCHREIBUNG	SEITE	STUECKZAHL

**ACHTUNG** : Bei der Bestellung von elektrischen Bauteilen (Motoren, Elektroventile, Transformatoren, usw.) soll jeweils die Spannung sowie die Frequenz in Hz angegeben werden.

**COMMENT COMMANDER LES PIECES DE RECHANGE**

MACHINE TYPE	N° MATRICULE	N°	CODE	DESCRIPTION	TABEAU	QUANTITE'

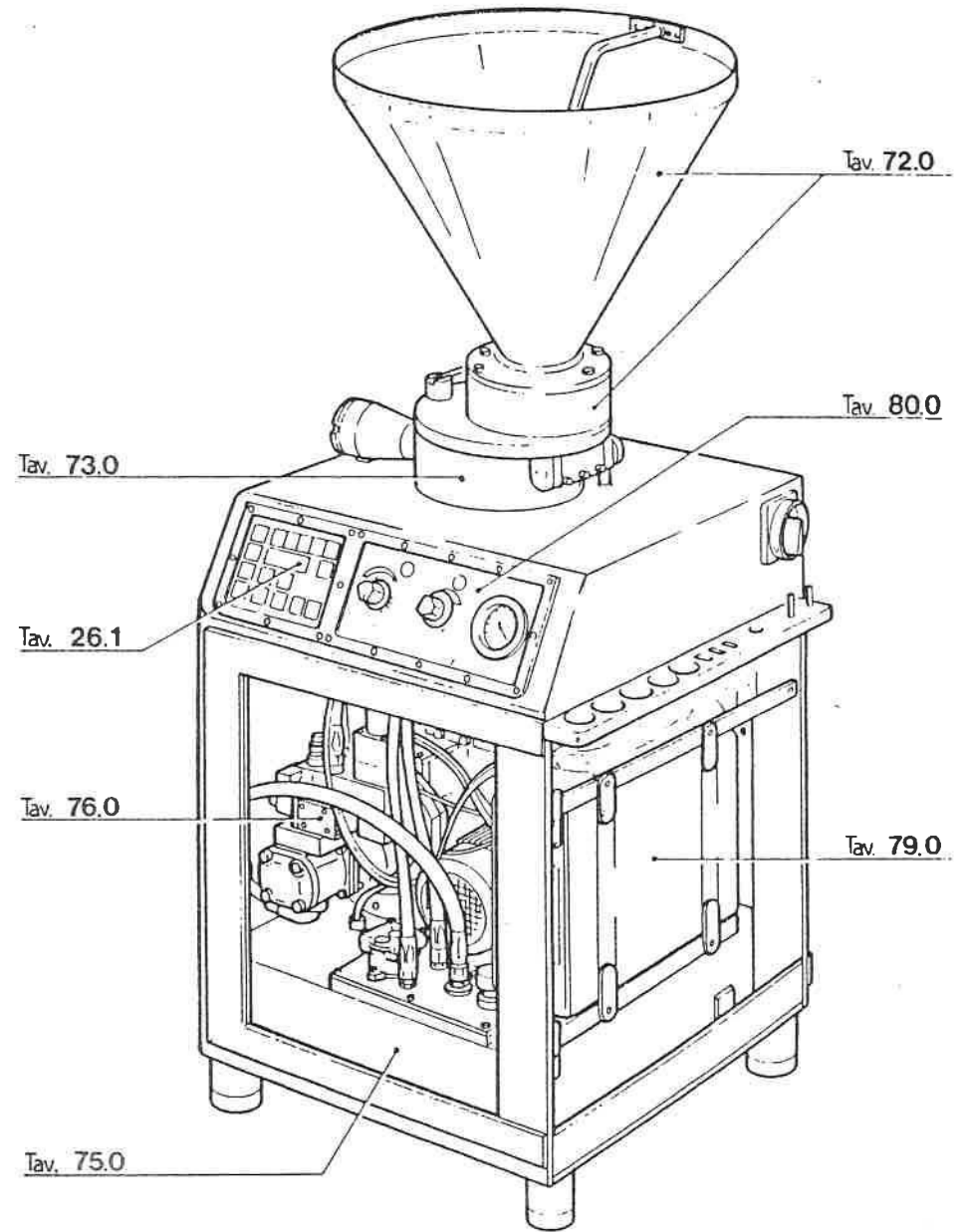
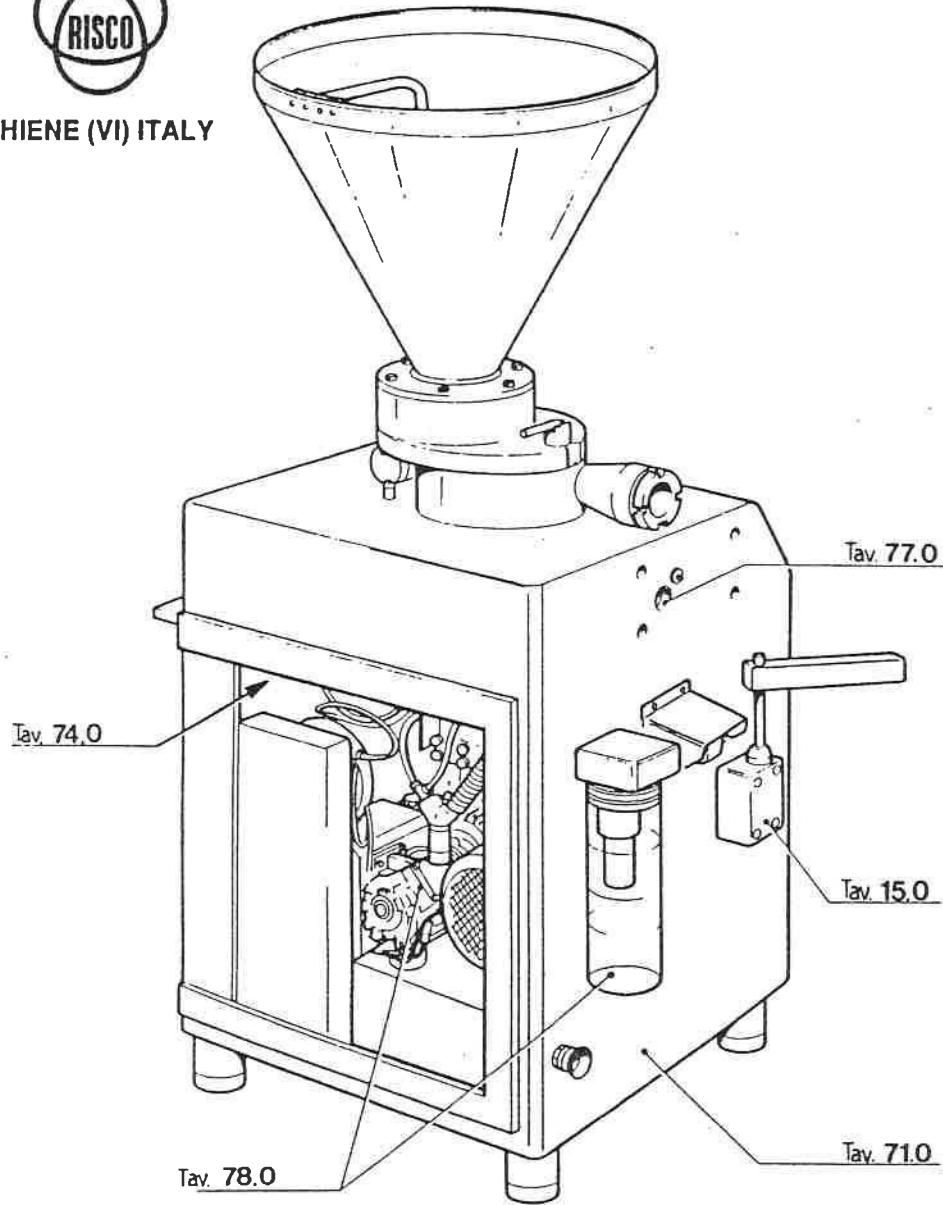
**ATTENZION** : Dans les commandes de pièces de rechange électriques (moteurs, électrosoupapes, transformateurs, etc.) il faut toujours spécifier le voltage et la fréquence en Hz.



36016 THIENE (VICENZA) ITALY



THIENE (VI) ITALY

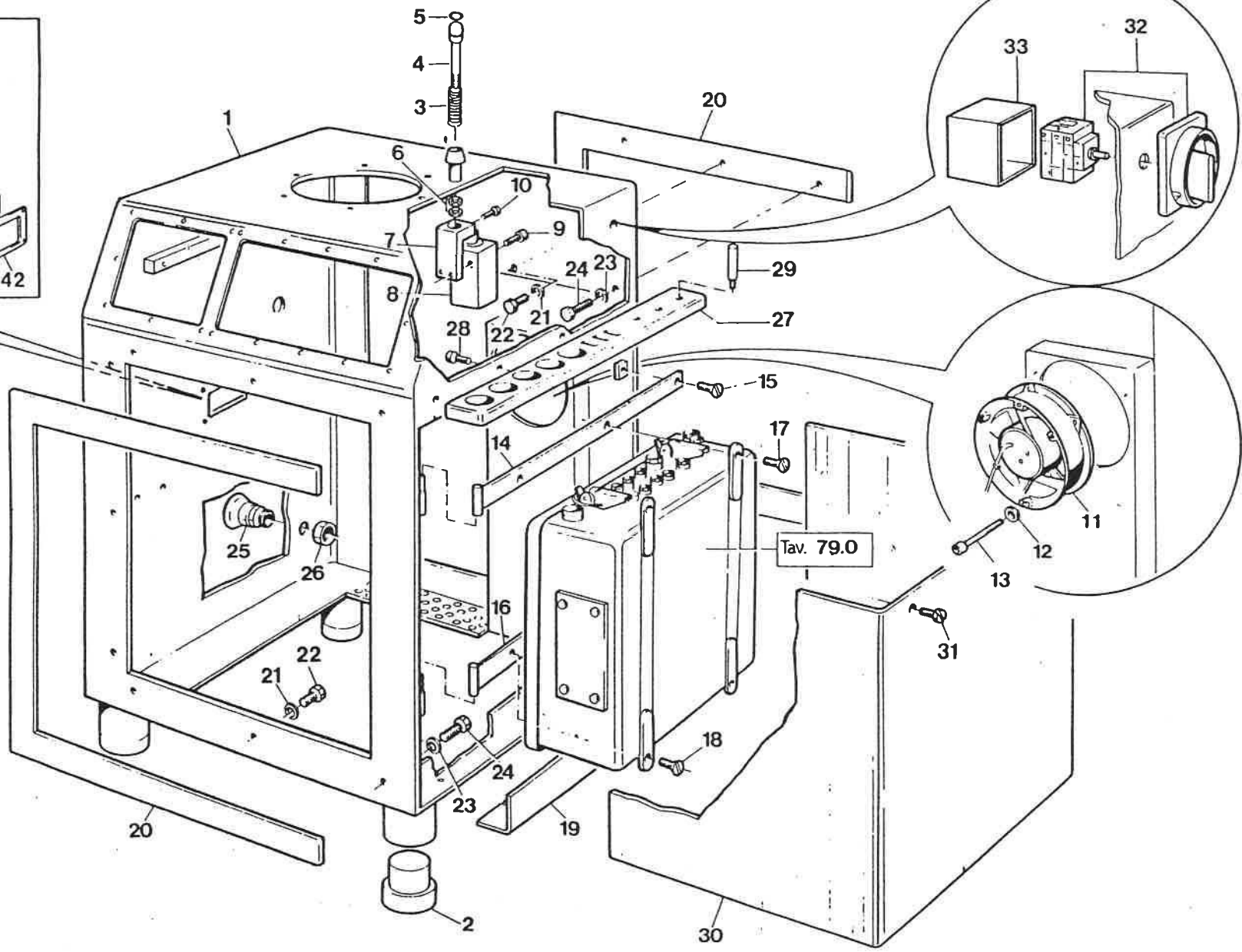
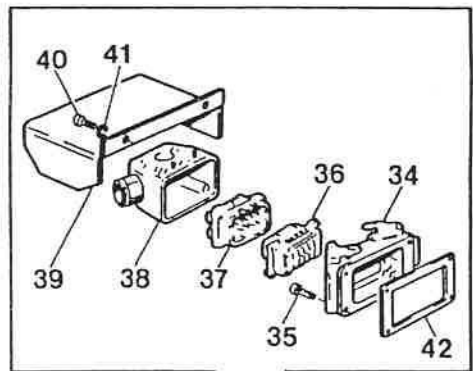


RS 1040

VISTA GENERALE - GENERAL VIEW

Tav. 1/40





THIENE (VI) ITALY

RS 1040

CASSA - FRAME

Tav. 71.0

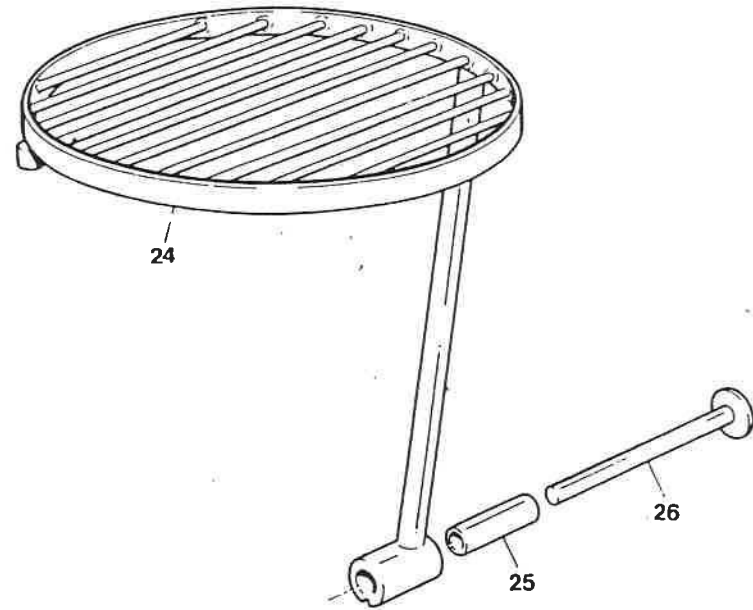
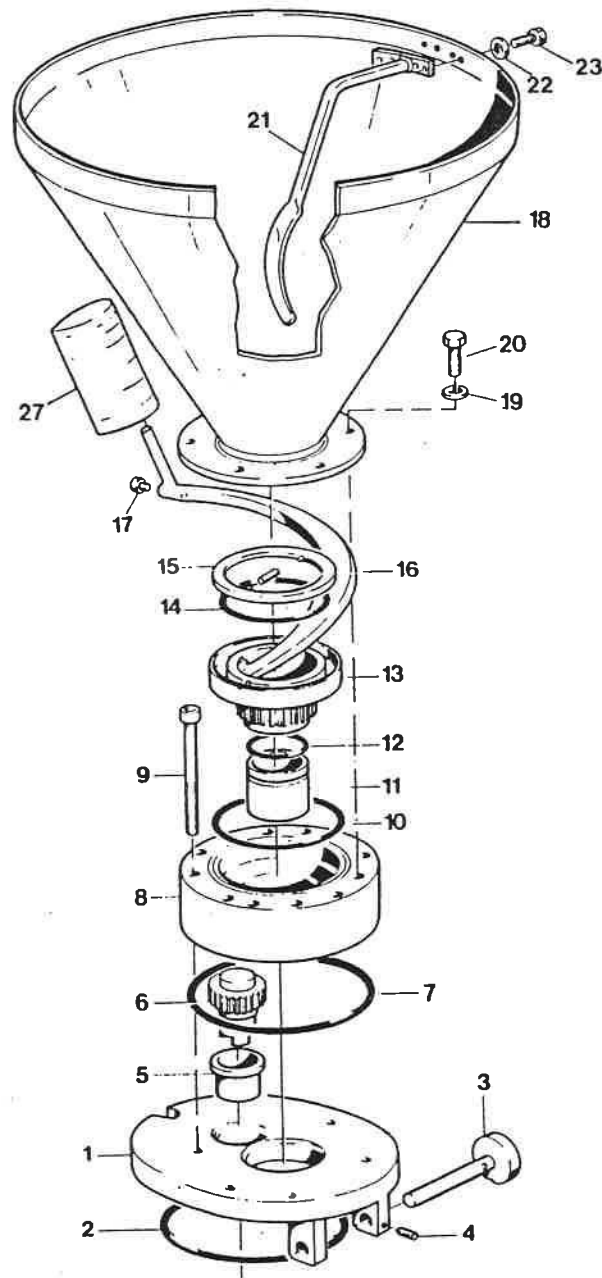
POS.	ARTIKEL NR.	BEZEICHNUNG	STK.	POS.	ARTIKEL NR.	BEZEICHNUNG	STK.
1	36909030	Grundgestell RS 1040	1	31	15520145	Zylinderschraube mit Schli	3
2	24900045	Fuß	4	32	13242101	Hauptschalter	1
3	10060005	Feder	1	33	13248001	Gehäuse	1
4	25000010	Betätigungsstift	1	34	13851024	Gehäusesockel	1
5	15201005	O-Ring	1	35	15520110	Zylinderschraube mit Schli	4
6	15546005	Sechskantmutter	2	36	13851032	Buchseneinsatz 10 polig	1
7	36550005	Konsole für Endschalter	1	37	13851034	Stifteinsatz 10 polig	1
8	13418111	Endschalter	1	38	13851030	Steckergehäuse	1
9	15501110	Zylinderschraube mit Inne	2	39	25250005	Abdeckblech	1
10	15507180	Gewindestift	1	40	15512145	Sechskantschraube	2
11	12802005	Lüfter	1	41	15570005	Federring	2
12	15570004	Federring	3	42	13851903	Dichtung	1
13	15520122	Zylinderschraube mit Schli	3				
14	36550071	Schaltschrankhalter	1				
15	15523218	Senkschraube mit Schlitz	1				
16	36550070	Schaltschrankhalter	1				
17	15523218	Senkschraube mit Schlitz	2				
18	15523218	Senkschraube mit Schlitz	2				
19	23150322	Messer Klinge	1				
20	33350005	Einschubrahmen	2				
21	15570004	Federring	13				
22	15512109	Sechskantschraube	16				
23	15570004	Federring	2				
24	15512113	Sechskantschraube	2				
25	13877008	Kabelverschraubung	1				
26	13877108	Mutter	1				
27	23350013	Serviceleiste	1				
28	15501185	Zylinderschraube mit Inne	4				
29	24650031	Bolzen	2				
30	21050015	Abdeckung	1				

Maschinengehäuse  
RS 1040

**TAV.71.0**



THIENE (VI) ITALY



RS 1040

PIASTRA SUPERIORE - UPPER PLATE

Tav. 72.0



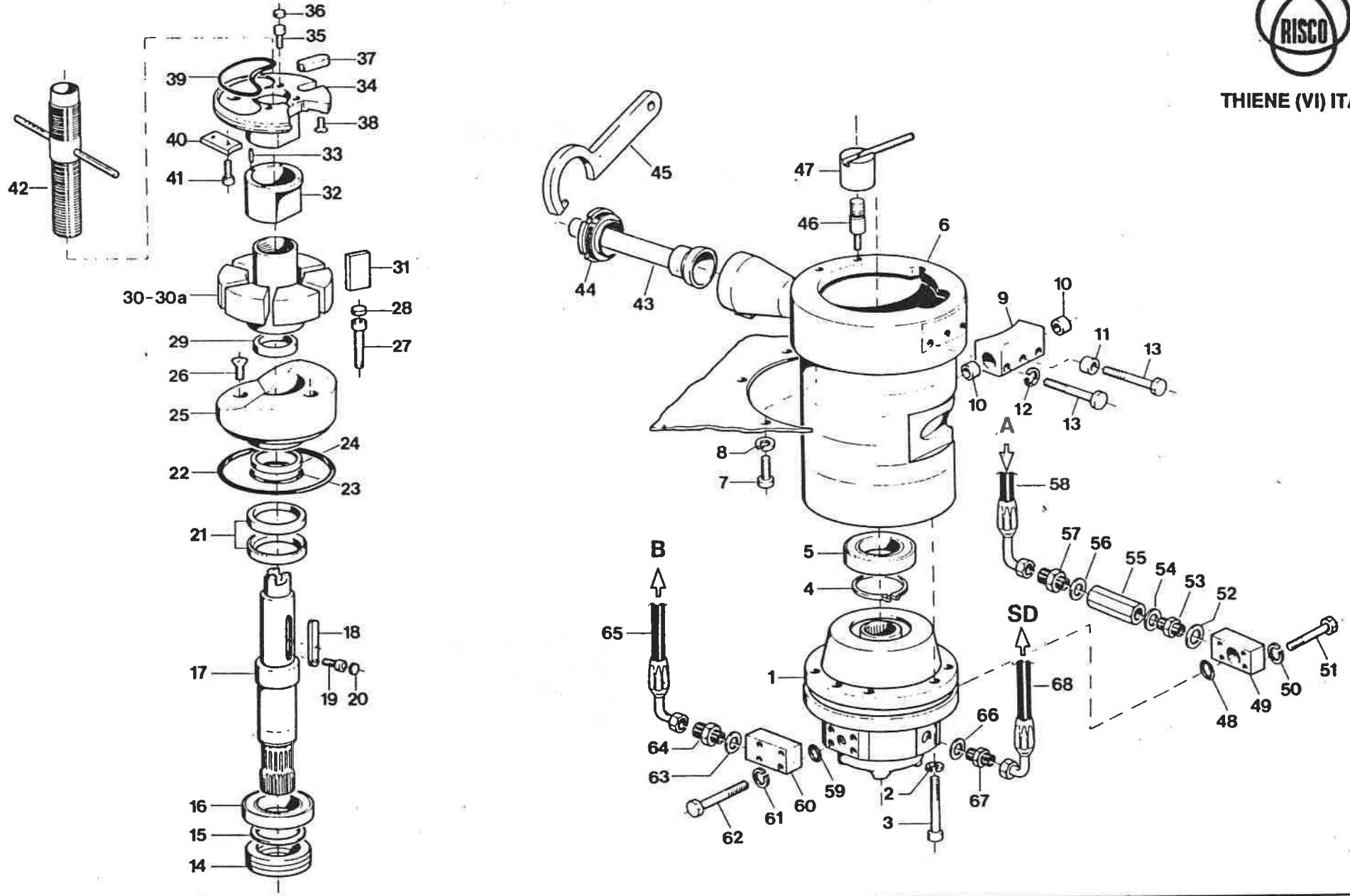
POS.	ARTIKEL NR.	BEZEICHNUNG	STK.	POS.	ARTIKEL NR.	BEZEICHNUNG	STK.
1	34750010	Trichterplatte RS 1040	1				
2	15205132	O-Ring	1				
3	30950005	Achse mit Nocken	1				
4	15509181	Gewindestift	1				
5	20750182	Büchse für Trichterantrieb	1				
6	24970020	Kupplung mit Zahnrad	1				
7	15203088	O-Ring	1				
8	36650052	Kunststoffbüchse	1				
9	15501227	Zylinderschraube mit Inne	6				
10	15203076	O-Ring	1				
11	20750181	Büchse für Trichterantrieb	1				
12	15202048	O-Ring	1				
13	30100025	Förderschnecke RS 1040-	1				
14	15205001	O-Ring	1				
15	25700040	Gleitring	1				
16	15589178	Zylinderstift	2				
17	24650032	Welle	1				
18	37101025	Trichter 150 ltr.	1				
19	15570008	Federring	6				
20	15512220	Sechskantschraube	6				
21	30105025	Gegenhalter RS 1040	1				
22	15570006	Federring	4				
23	15512181	Sechskantschraube	4				
24	35800015	Schutzgitterabdeckung	1				
25	20750082	Büchse für Schutzgitterar	1				
26	34650020	Welle	1				
27	25750020	Trichterabstreifer f. RS 10	1				

Trichtergrundplatte  
RS 1040

**TAV.72.0**



THIENE (VI) ITALY



RS 1040

CILINDRO POMPA - PUMP-CYLINDER GROUP

Tav. 73.0

POS.	ARTIKEL NR.	BEZEICHNUNG	STK.	POS.	ARTIKEL NR.	BEZEICHNUNG	STK.
1	11011220	Hydraulikmotor	1	30	25900023	Rotor 12-flüglig	1
2	15470010	Federring	6	31	24500035	Schieber	12
3	15401264	Zylinderschraube mit Inne	6	32	20750179	Kunststoffring für Topplatt	1
4	15301050	Sicherungsring	1	33	15320148	Paßstift	1
5	15000770	Rillenkugellager	1	34	20950061	Topplatte	1
6	31250020	Pumpengehäuse	1	35	15503183	Zylinderschraube mit Inne	3
7	15501183	Zylinderschraube mit Inne	6	36	26800006	Blindstopfen M 6	3
8	15570006	Federring	6	37	23300036	Paßfeder	1
9	26650126	Scharnierblock	1	38	15523145	Senkschraube mit Schlitz	2
10	15080092	Büchse	2	39	20150072	O-Ring Topplatte RS1040	1
11	25850048	Unterlagscheibe	1	40	24800071	Verschleißplatte	1
12	15570008	Federring	2	41	15501148	Zylinderschraube mit Inne	2
13	15511228	Sechskantschr. m. Teilge	3	42	32150030	Rotorabziehvorrichtung	1
14	15022032	Drucklager	1	43	31551010	Füllrohr DM 10 L. 350	1
15	20150015	Distanzring	1	43	31551012	Füllrohr DM 12 L. 350	1
16	15000770	Rillenkugellager	1	43	31551014	Füllrohr DM 14 L. 350	1
17	20050125	Hauptwelle	1	43	31551016	Füllrohr DM 16 L. 350	1
18	23300035	Paßfeder	1	43	31551022	Füllrohr DM 22 L. 350	1
19	15501181	Zylinderschraube mit Inne	2	43	31551025	Füllrohr DM 25 L. 350	1
20	26800006	Blindstopfen M 6	2	43	31551028	Füllrohr DM 28 L. 350	1
21	15219122	Radialwellendichtring	2	43	31551033	Füllrohr DM 33 L. 350	1
22	15203080	O-Ring	1	43	31551040	Füllrohr DM 40 L. 350	1
23	15204009	O-Ring	1	43	31551052	Füllrohr DM 52 L. 350	1
24	20150017	Dichtring	1	43	315510XX	Füllrohre	1
25	20950060	Steuerkurve	1	43	315511XX	Füllrohre, kurz	1
26	15523220	Senkschraube mit Schlitz	1	44	22700010	Überwurfmutter	1
27	15501225	Zylinderschraube mit Inne	1	45	15715124	Hakenschlüssel mit Nase	1
28	26800008	Blindstopfen M8	1	46	27050027	Gewindestück	1
29	20150016	Ring	1	47	31900035	Verschlussmutter	1
30	25900022	Rotor 6-flüglig	1	48	15203010	O-Ring	1

Pumpengehäuse  
RS 1040

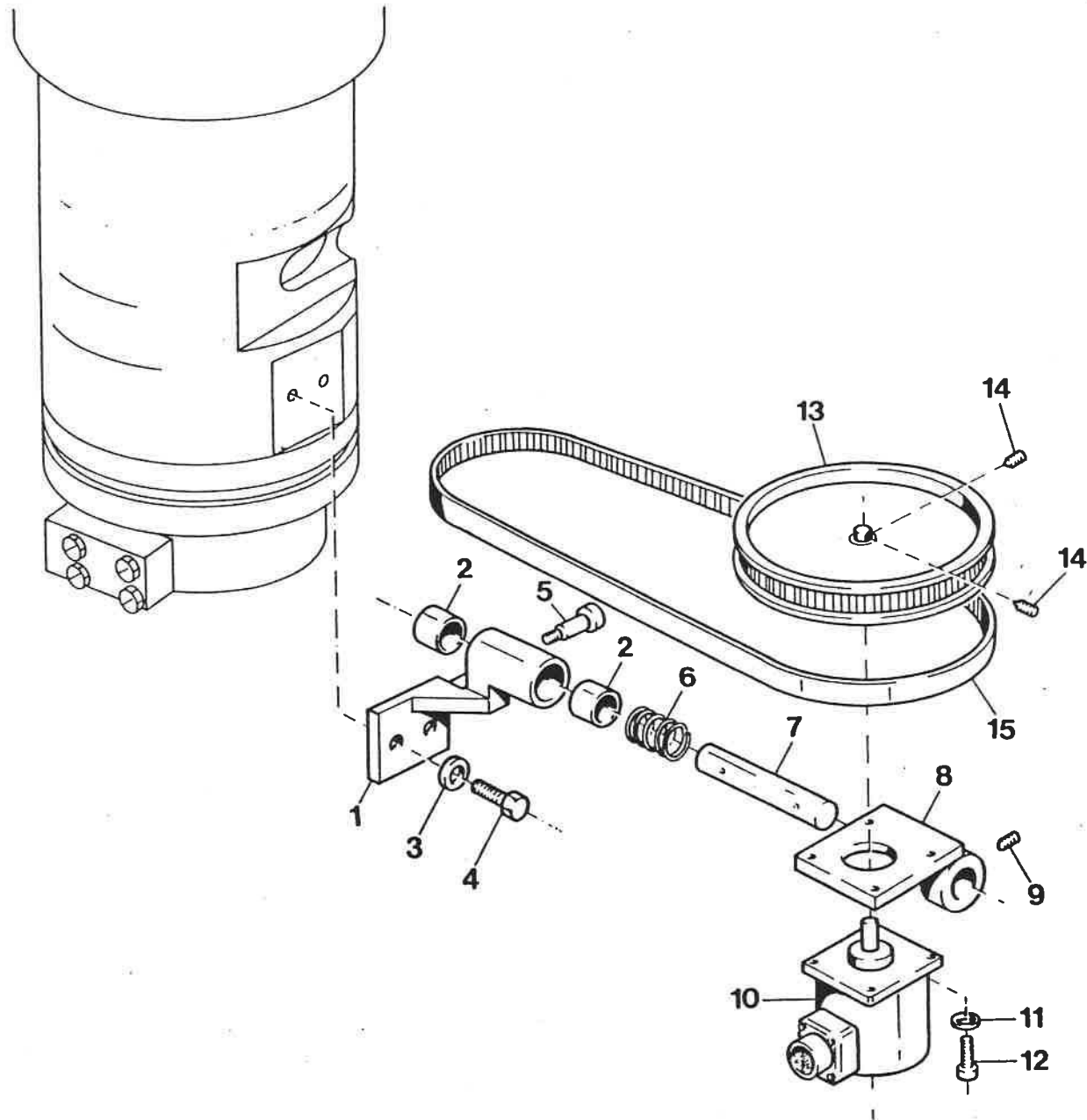
**TAV.73.0**







THIENE (VI) ITALY



RS 1040

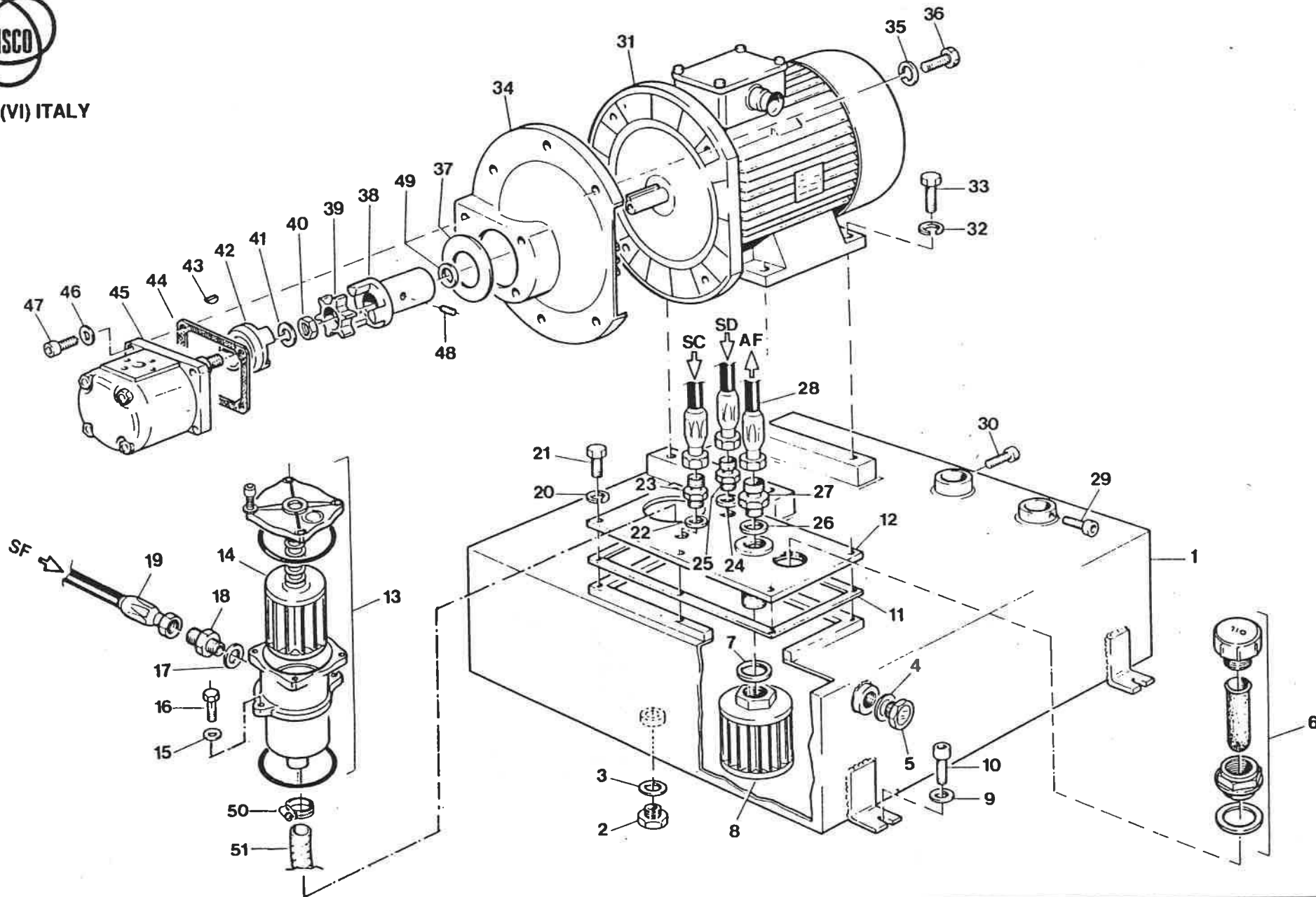
GENERATORE IMPULSI - ENCODER GROUP

Tav. 74.0





THIENE (VI) ITALY



RS 1040

CENTRALINA OLEODINAMICA - OIL TANK

Tav 75.0

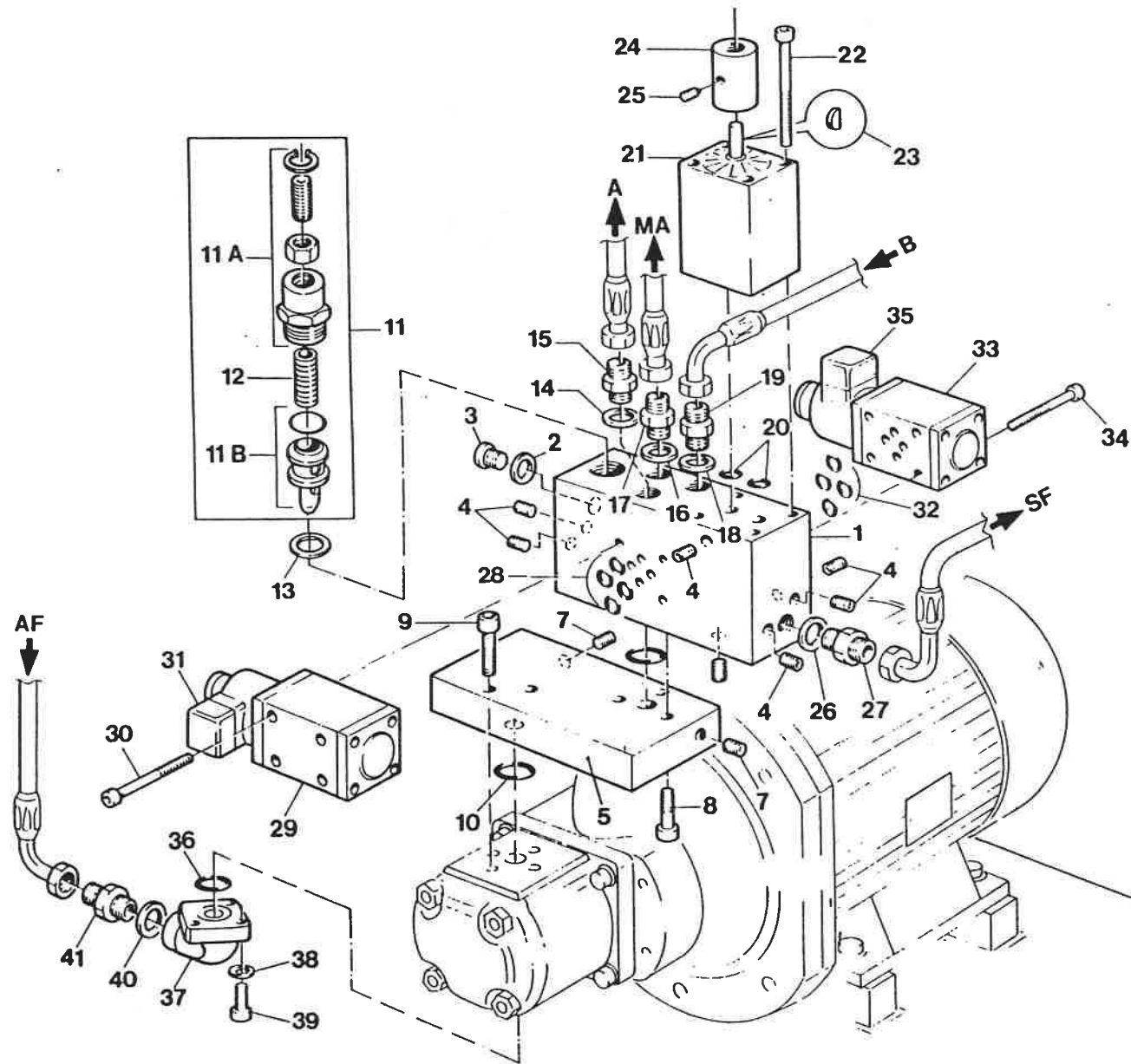


POS.	ARTIKEL NR.	BEZEICHNUNG	STK.	POS.	ARTIKEL NR.	BEZEICHNUNG	STK.
1	31100015	Hydrauliköltank 42 ltr.	1	31	23840005	Motor	1
2	11227208	Verschlußschraube	1	32	15570010	Federring	4
3	11234062	Kupferdichtring	1	33	15512257	Sechskantschraube	4
4	11234162	Kupferdichtring	1	34	26650127		1
5	11220015	Ölstandsauge	1	35	15570012	Federring A2	4
6	11221010	Öleinfüllstutzen, kompl.	1	36	15512293	Sechskantschraube	4
7	11234141	Kupferdichtring	1	37	11208304	Distanzscheibe	1
8	11240010	Ansaugfilter Hydrauliktank	1	38	14204228	Kupplung Motor-Pumpe	1
9	15570008	Federring	2	39	14207080	Kupplungsstern	1
10	15501218	Zylinderschraube mit Inne	2	40	15447112	Sechskantmutter niedrig	1
11	22800006	Dichtung	1	41	15470012	Federring (Normalstahl)	1
12	31700032	Abdeckung f. Ölfilter	1	42	14205042	Kupplung Motor-Pumpe	1
13	11240110	Hydraulikölfilter	1	43	15331018	Paßfeder	1
14	11240310	Rücklaufilter	1	44	11215020	Dichtung Hydr.pumpe-Fla	1
15	15570006	Federring	2	45	11064013	Hydraulikpumpe 2D 13	1
16	15501284	Schraube	2	46	15570008	Federring	4
17	11234059	Kupferdichtring	1	47	15501222	Zylinderschraube mit Inne	4
18	11227058	Verbindungsstück	1	48	15509218	Gewindestift	1
19	37157302	Hydraulikleitung	1	49	20150058	Ring	1
20	15570006	Federring	6	50	15359016	Schlauchschele	1
21	15512184	Sechskantschraube	6	51	27155049	Gummischlauch	1
22	11234059	Kupferdichtring	1				
23	11227006	Verbindungsstück	1				
24	11234059	Kupferdichtring	1				
25	11227006	Verbindungsstück	1				
26	11234062	Kupferdichtring	1				
27	11227008	Verbindungsstück	1				
28	37157301	Hydraulikleitung	1				
29	15501183	Zylinderschraube mit Inne	1				
30	15501183	Zylinderschraube mit Inne	1				

<b>Hydrauliksystem (Tank, Ölkühler)</b> <b>RS 1040</b>	<b>TAV.75.0</b>
---	-----------------



THIENE (VI) ITALY



RS 1040

BLOCCO ELETTROVALVOLE - MANIFOLD

Tav. 76.0

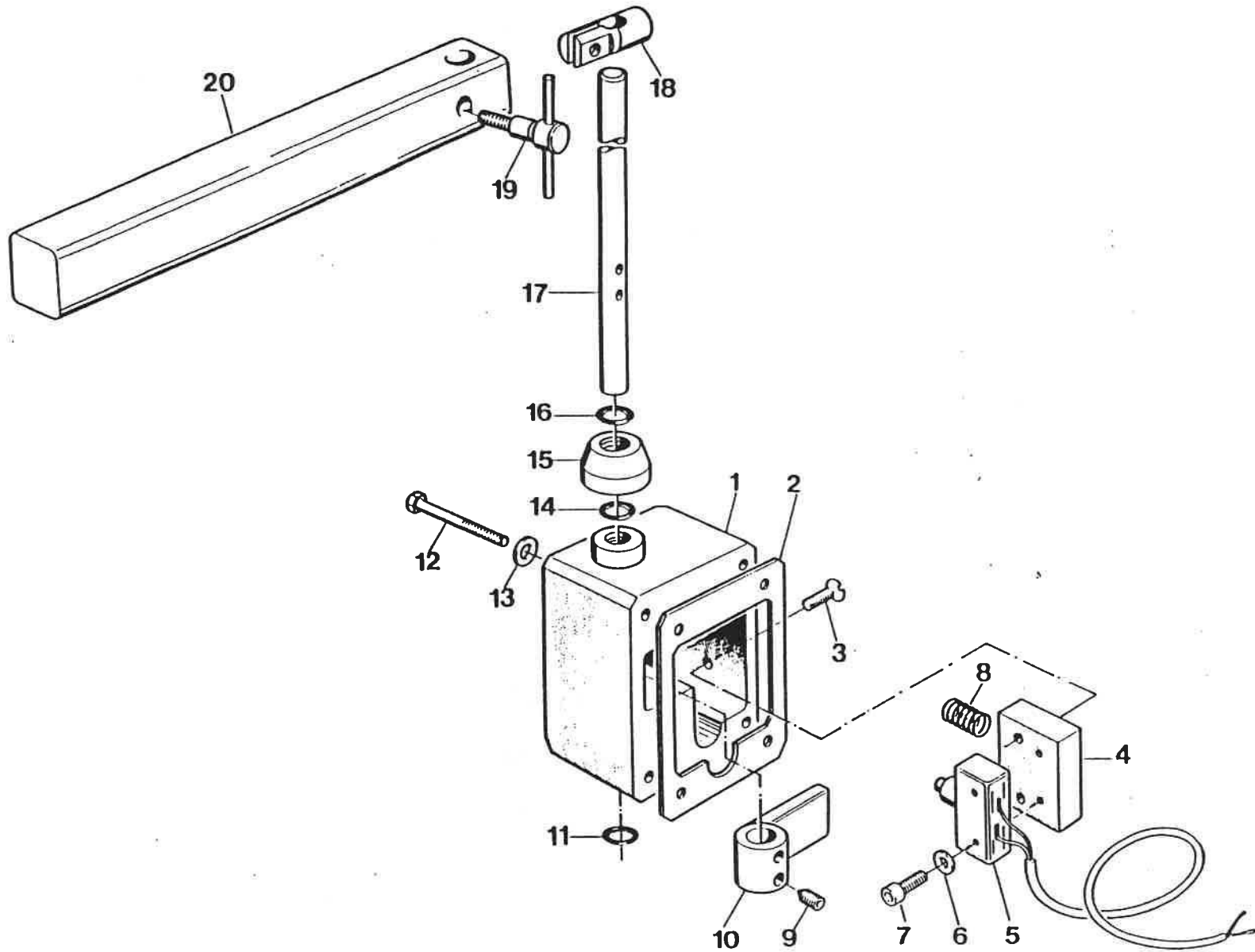
POS.	ARTIKEL NR.	BEZEICHNUNG	STK.	POS.	ARTIKEL NR.	BEZEICHNUNG	STK.
1	20550060	Ventilblock	1	29	11120012	Magnetventil 3/8" ohne Sp	1
2	11234053	Federring	1	30	15401154	Zylinderschraube mit Inne	4
3	11227202	Stecker	1	31	11120905	Spule für Magnetventil 3/8"	1
4	15442002	Verschlußschraube mit Inn	6	32	15201010	O-Ring	4
5	24750036	Anschlußplatte Ventilblock	1	33	11120012	Magnetventil 3/8" ohne Sp	1
6	15202012	O-Ring	1	34	15401154	Zylinderschraube mit Inne	4
7	15442004	Stopfen	2	35	11120905	Spule für Magnetventil 3/8"	1
8	15401186	Zylinderschraube	3	36	15202023	O-Ring	1
9	15401222	Zylinderschraube mit Inne	3	37	11212025	Verbindungsstück	1
10	15202018	O-Ring	1	38	15470008	Federring	2
11	11101005	Ventiloberteil	1	39	15401220	Zylinderschraube mit Inne	2
11	47450010	Sicherheitsventil 10-200 b	1	40	11234062	Kupferdichtring	1
11	11101025	Ventilunterteil	1	41	11227008	Verbindungsstück	1
12	11147014	Ventilfeder	1				
13	11234062	Kupferdichtring	1				
14	11234059	Kupferdichtring	1				
15	11227006	Verbindungsstück	1				
16	11234059	Kupferdichtring	1				
17	11227006	Verbindungsstück	1				
18	11234059	Kupferdichtring	1				
19	11227006	Verbindungsstück	1				
20	15201015	O-Ring	2				
21	11110010	Hydraulikregelventil	1				
22	15401159	Zylinderschraube mit Inne	4				
23	15331008	Paßfeder	1				
24	35600010	Kupplung für Ventilantrieb	1				
25	15407110	Gewindestift	1				
26	11234059	Kupferdichtring	1				
27	11227058	Verbindungsstück	1				
28	15201010	O-Ring	4				

Hydrauliksystem (Ventile)  
RS 1040

**TAV.76.0**



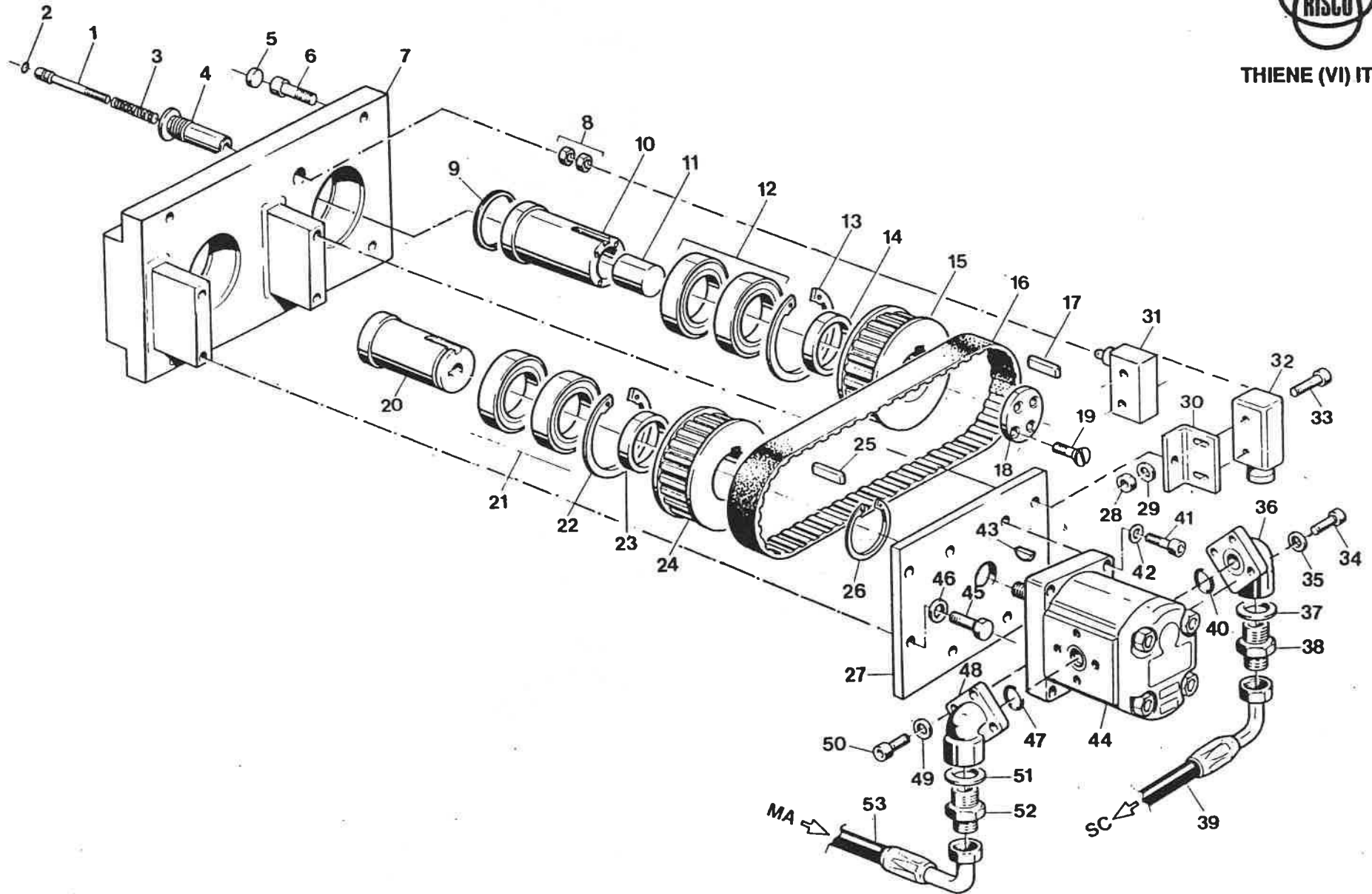
THIENE (VI) ITALY







THIENE (VI) ITALY



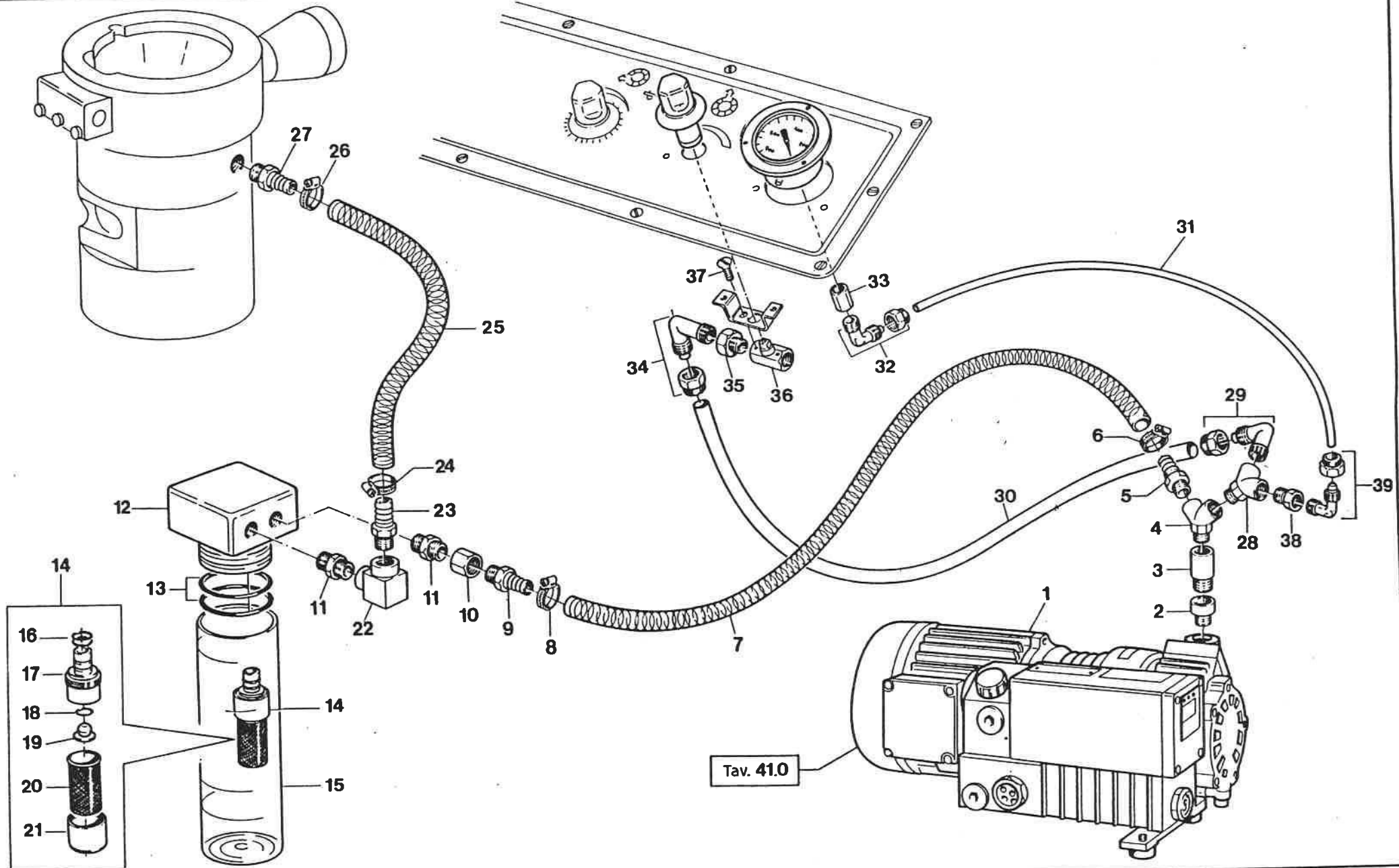
RS 1040

• INNESTO ATTORCIGLIATORE - COUPLING FOR TWISTER

Tav. 77.0

POS.	ARTIKEL NR.	BEZEICHNUNG	STK.	POS.	ARTIKEL NR.	BEZEICHNUNG	STK.
1	25000011	Bolzen	1	31	13422105	Endschalter	1
2	15201005	O-Ring	1	32	13482004	Abdeckung	1
3	10060005	Feder	1	33	15512116	Sechskantschraube	2
4	20750015	Büchse	1	34	15401184	Zylinderschraube mit Inne	2
5	26800029	Stopfen	4	35	15470006	Federring	2
6	15501221	Zylinderschraube mit Inne	4	36	11212010	Verbindungsstück zur Pum	1
7	36650050	Halter für Abdrehantrieb	1	37	11234959	Federring	1
8	15546005	Sechskantmutter	2	38	11227006	Verbindungsstück	1
9	15040561	Radialwellendichtring	1	39	37157304	Hydraulikleitung	1
10	23050040	Kupplungshülse Abdrehan	1	40	15202014	O-Ring	1
11	26800050	Verschlußstopfen	1	41	15401186	Zylinderschraube	4
12	15000750	Rillenkugellager	2	42	15469006	Unterlagscheibe	4
13	15302062	Seegerring	1	43	15331010	Paßfeder	1
14	20150125	Distanzring	1	44	11063209	Hydraulikpumpe 1D9	1
15	25300025	Zahnriemenrad Z=26	1	45	15401220	Zylinderschraube mit Inne	4
16	14049206	Zahnriemen	1	46	15470008	Federring	4
17	15330165	Paßfeder	1	47	15202014	O-Ring	1
18	25850015	Befestigungsscheibe	1	48	11212010	Verbindungsstück zur Pum	1
19	15523148	Senkschraube mit Schlitz	4	49	15470006	Federring	2
20	23050070	Welle	1	50	15401184	Zylinderschraube mit Inne	2
21	15000750	Rillenkugellager	2	51	11234059	Kupferdichtring	1
22	15302062	Seegerring	1	52	11227006	Verbindungsstück	1
23	20150125	Distanzring	1	53	37157303	Hydraulikleitung	1
24	25300025	Zahnriemenrad Z=26	1				
25	15330165	Paßfeder	1				
26	15301035	Sicherungsring	1				
27	26550085	Halter für Hydraulikpumpe	1				
28	15546004	Sechskantmutter	2				
29	15569004	Unterlagscheibe	2				
30	24800070	Platte	1				

<b>Abdrehantrieb RS 1040</b>	<b>TAV.77.0</b>
----------------------------------	-----------------



Tav. 41.0

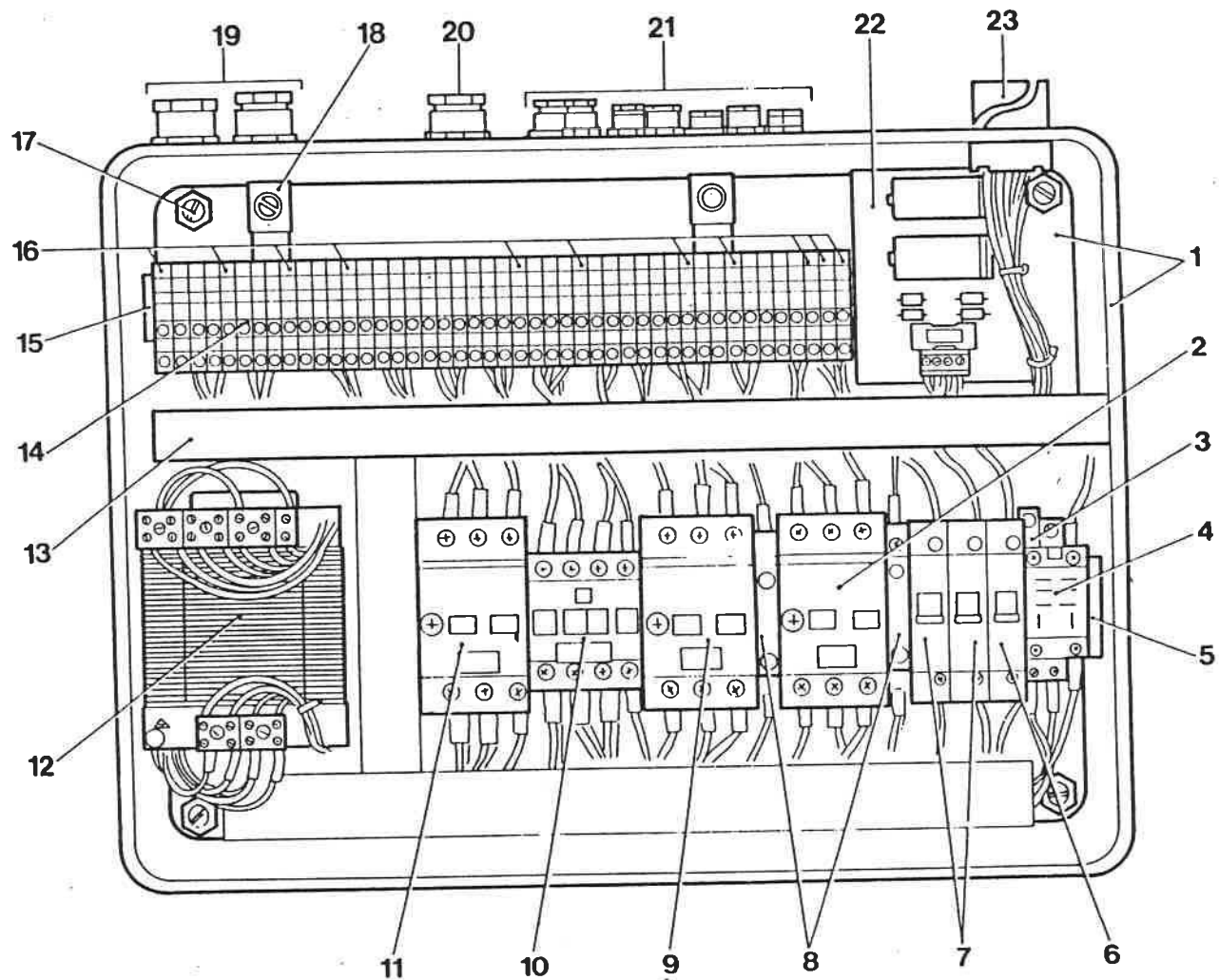


POS.	ARTIKEL NR.	BEZEICHNUNG	STK.	POS.	ARTIKEL NR.	BEZEICHNUNG	STK.
1	12703020	Vakuumpumpe	1	31	27155053	Nylonschlauch	1
2	11927178	Verbindungsstück	1	32	11730118	Verbindungsstück	1
3	25600020	Verbindungsstück	1	33	11227304	Verbindungsstück	1
4	11727252	Verschraubung	1	34	11730132	Verbindungsstück	1
5	11740044	Verbindungsstück	1	35	11727066	Verbindungsstück	1
6	15359012	Schlauchschelle	1	36	11736014	Vakuumbelüftungsventil 1/	1
7	27155050	Vakuumschlauch	1	37	15523110	Senkschraube mit Schlitz	2
8	15359012	Schlauchschelle	1	38	11727144	Verbindungsstück	1
9	11740044	Verbindungsstück	1	39	11730118	Verbindungsstück	1
10	25600095	Verbindungsstück	1				
11	11237001	Verschraubung	2				
12	20550061	Filterblock	1				
13	15204016	O-Ring	2				
14	42350005	Vakuumfilter, komplett	1				
15	10054003	Vakuumschauglas	1				
16	15203007	O-Ring	2				
17	25600010	Oberteil für Vakuumfilter	1				
18	15203009	O-Ring	1				
19	32550005	Ball	1				
20	10064003	Filterelement	1				
21	21350005	Unterteil für Vakuumfilter	1				
22	11237004	Verschraubung	1				
23	11237003	Verschraubung	1				
24	15359016	Schlauchschelle	1				
25	27155051	Vakuumschlauch	1				
26	15359016	Schlauchschelle	1				
27	25600093	Verbindungsstück	1				
28	11727252	Verschraubung	1				
29	11730134	Verbindungsstück	1				
30	27155054	Nylonschlauch	1				

<b>Vakuumsystem RS 1040</b>	<b>TAV.78.0</b>
---------------------------------	-----------------



THIENE (VI) ITALY



RS 1040

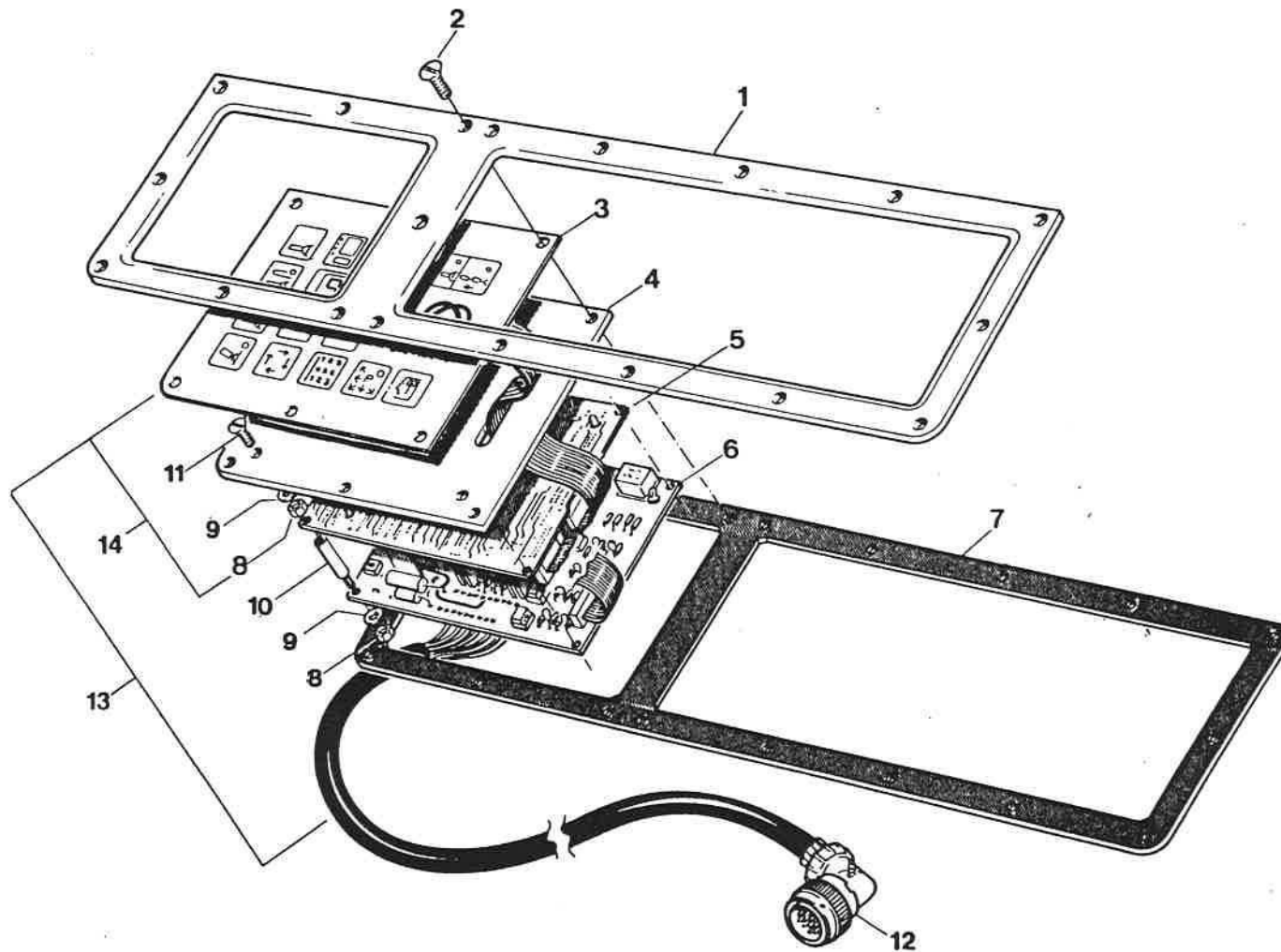
QUADRO ELETTRICO - ELECTRIC PANEL

Tav. 79.0





THIENE (VI) ITALY



RS 1040

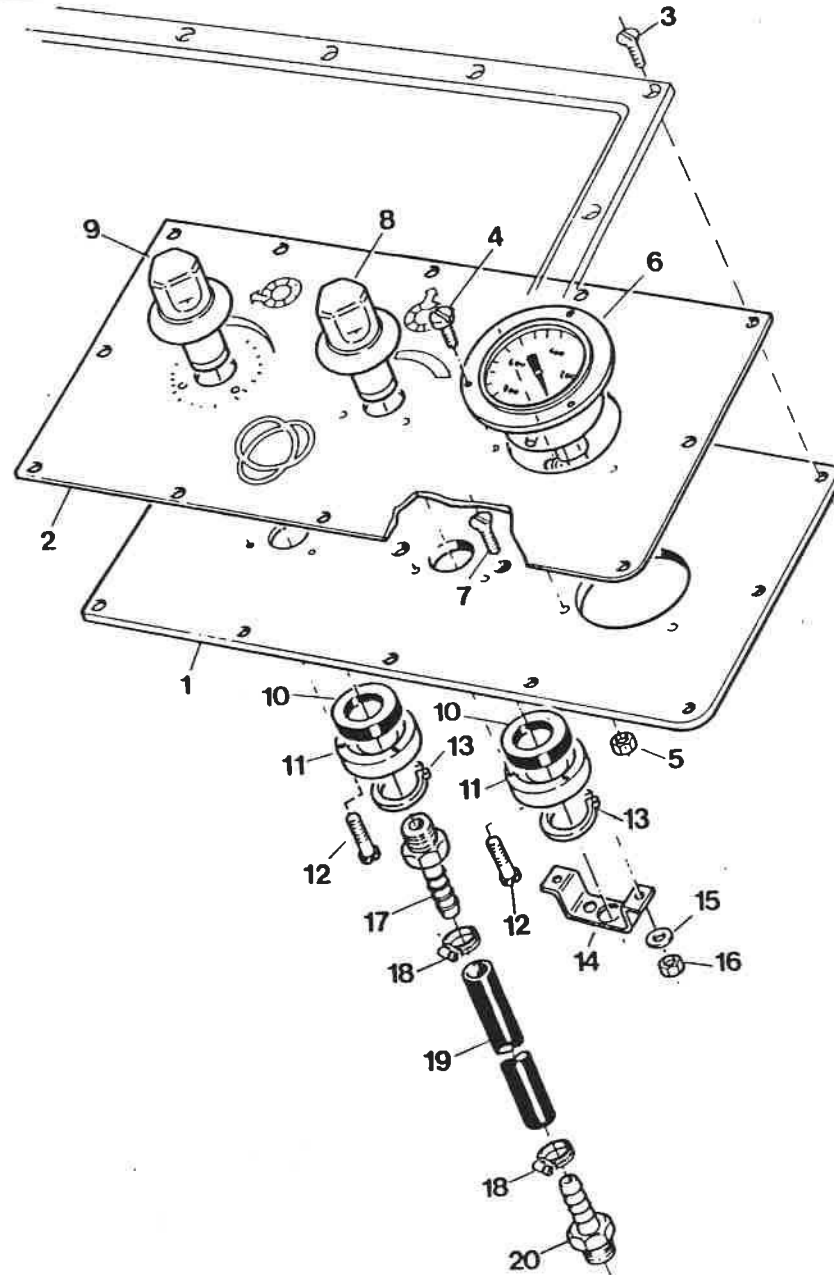
PANNELLO DIGITALE - DIGITAL PANEL

Tav. 26.1





THIENE (VI) ITALY



RS 1040

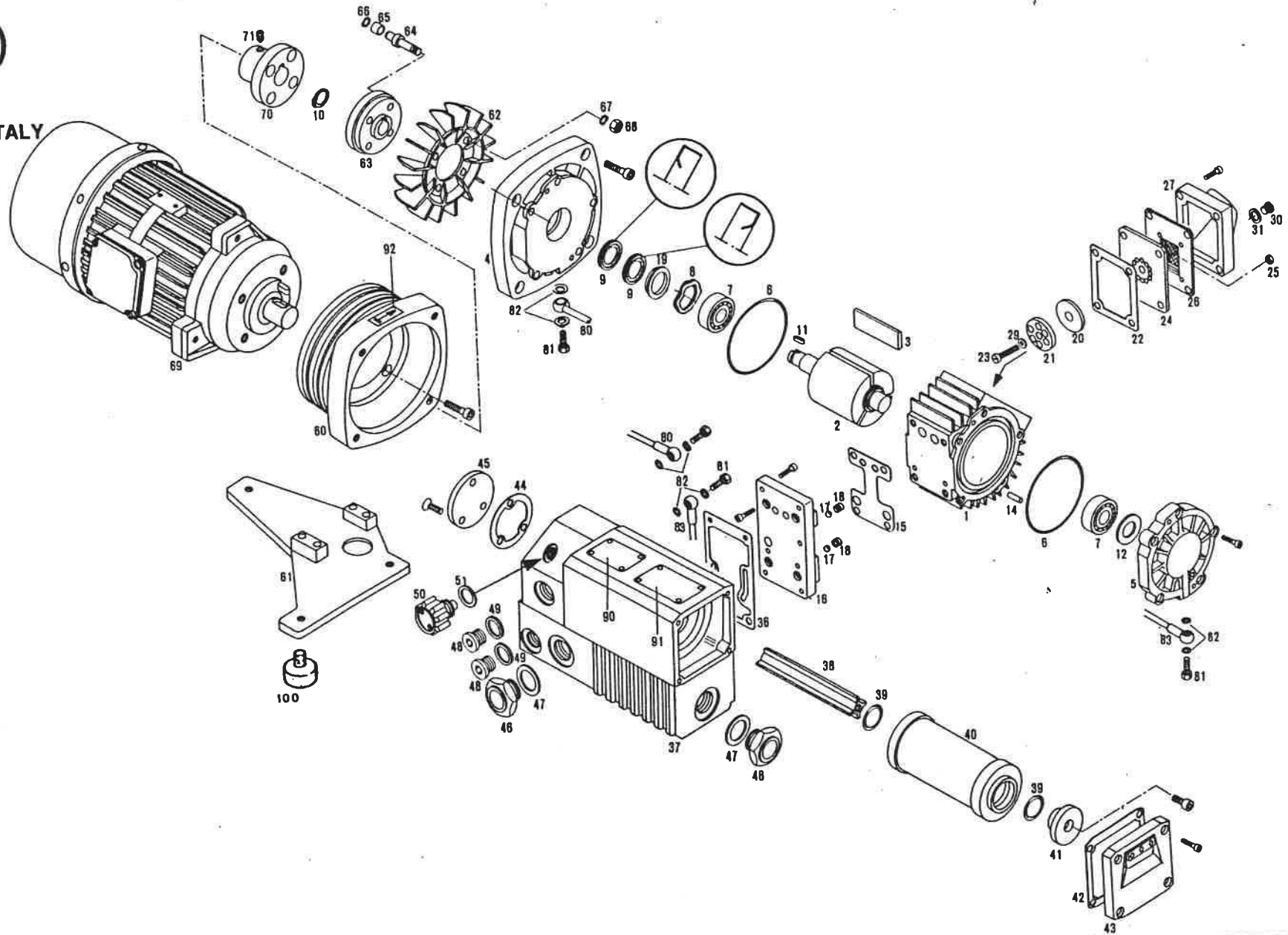
PANNELLO COMANDI - COMAND PANEL

Tav. **80.0**





THIENE (VI) ITALY



RS 1040

POMPA PER VUOTO - VACUUM PUMP

Tav. 41.0



POS.	ARTIKEL NR.	BEZEICHNUNG	STK.	POS.	ARTIKEL NR.	BEZEICHNUNG	STK.
1	12703816	Zylinder	1	31		Dichtring	1
2	12703948	Rotor	1	32			
3	12703933	Rotorscheiber	3	33			
4	12703819	Gehäusedeckel	1	34			
5	12703820	Gehäusedeckel	1	35			
6	12703934	O-Ring	2	36		Dichtung	1
7	12703935	Rillenkugellager	2	37		Entölergehäuse	1
8	12703951	Toleranzscheibe	1	38		Entölerstern	1
9	12703945	Wellendichtring	2	39	12703936	O-Ring	2
10		Sicherungsstift	1	40	12703937	Luftentölelement	1
11		Paßfeder	1	41	12703938	Spannscheibe	1
12		Paßscheibe	1	42	12703939	Dichtung	1
13				43	12703817	Abdeckung	1
14		Zylinderstift	1	44		Dichtung	1
15		Dichtung	1	45		Kerndeckel	1
16		Zwischenplatte	1	46	12703940	Ölschauglas für Vakuump	2
17	12703810	Kugel	2	47	12703941	Dichtring	2
18	12703811	Feder	1	48		Verschuß-Schraube	2
19	12703813	Nilos-Ring	1	49		Dichtring	2
20		Ventilscheibe	1	50	12703942	Öleinfüllschraube	1
21		Ventilteller	1	51	12703943	Dichtungsring	1
22	12703952	Dichtung	1	52			
23		Flachkopfschraube	1	53			
24		Zwischenblech	1	54			
25		Sechskantmutter	1	55			
26	12703944	Siebfilter	1	56			
27		Filtergehäuse	1	57			
28				58			
29		Dichtring	1	59			
30		Verschl.-Schraube	1	60	12703808	Lüfterabdeckung	1

<b>Vakuumpumpe RS 1040</b>	<b>TAV.41.0</b>
--------------------------------	-----------------



POS.	ARTIKEL NR.	BEZEICHNUNG	STK.	POS.	ARTIKEL NR.	BEZEICHNUNG	STK.
61	12703947	Halter	1	91		Datenschild	1
62	12703801	Lüfter	1	92		Pfeilschild	1
63	12703802	Kupplung	1	93			
64	12703803	Kupplungsbolzen	4	94			
65	12703804	Gummigelenk	4	95			
66	12703805	Sicherungsring	4	96			
67		Federscheibe	4	97			
68		Sechskantmutter	4	98			
69	12703809	Motor	1	99			
70	12703806	Kupplung	1	100	24900043	Fuß	3
71	12703807	Gewindestift	1	101	12703950	Dichtungssatz kompl.	1
72							
73							
74							
75							
76							
77							
78							
79							
80	12703818	Ölrohr A	1				
81	12703814	Hohlschraube	4				
82		Dichtring	8				
83	12703815	Ölrohr B	1				
84							
85							
86		Gasballastschraube	1				
87	12703812	Feder	1				
88							
89							
90		Ölempfehlungsschild	1				

<b>Vakuumpumpe RS 1040</b>	<b>TAV.41.0</b>
--------------------------------	-----------------