

Ersatzteilliste

Spare parts list

Abdrehgetriebe 34-5

Linking gearbox 34-5

Handtmann ETK



Ausgabe / Edition: 01/2005
Gültig ab / valid for: 110-9999; 10000-
Teile-Nr / Ident-No.: 859430

handtmann
Ideen mit Zukunft.

Vorwort

Diese Ersatzteilliste

umfaßt die Baugruppen der Maschine bzw. des Gerätes und hat folgenden Aufbau:

- Titelblatt
- Vorwort
- Inhaltsverzeichnis
- Baugruppenübersicht
- Zeichnungen mit Stückliste
- Index
- Erläuterungen zu den verwendeten Symbolen

Die auf den Abbildungen vermerkten Einbaudaten bzw. Symbole sind für die eindeutige Bestellabwicklung notwendig und zu beachten.

Um Ihre Aufträge schnell und sicher bearbeiten zu können, benötigen wir folgende Angaben:

1. Maschinentyp/Gerätetyp und Nr.
2. Teile-Nummer
3. Benennung und Abmessung
4. Stückzahl



The diagram shows a rectangular data plate for Handtmann machines. It features the brand name 'handtmann' in a stylized font at the top, flanked by two circles. Below the name is the company name 'Albert Handtmann Maschinenfabrik GmbH & Co. KG' and the address 'Hubertus-Liebrecht-Str. 10-12, 88400 Biberach/Riss, Germany'. The plate contains several input fields: 'BZ' (a single wide field), 'Type' and 'Code' (two side-by-side fields), 'No' and 'kW' (two side-by-side fields), 'V', 'A', and 'Hz' (three side-by-side fields), and 'Start', 'kg' (two side-by-side fields). The 'Start' field is preceded by a circle symbol, and the 'kg' field is preceded by a 'CE' mark. Two arrows from the list on the left point to the 'Type' and 'No' fields.

Nach der Instandsetzung von Bauteilen mit sicherheitstechnischer Funktion müssen die funktionalen, mechanischen bzw. elektrischen Eigenschaften des Originalteiles wieder gewährleistet sein.

Wir empfehlen einen Austausch der Bauteile gegen Original-Handtmann-Ersatzteile.

Nicht von uns gelieferte Ersatzteile und Zubehör sind weder von uns geprüft noch freigegeben. Der Einbau und/oder die Verwendung solcher Produkte kann unter Umständen vorgesehene Eigenschaften der Maschine negativ verändern. Für Schäden, die durch die Verwendung von Nicht-Originalteilen und Nicht-Originalzubehör entstehen, ist jede Gewährleistung und Haftung unsererseits ausgeschlossen.

handtmann

Technische Dokumentation

Foreword

This spare parts list

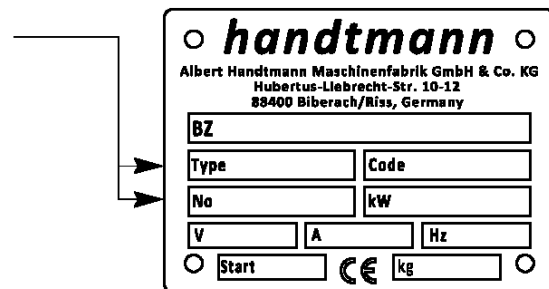
encompasses the components of the machine or the appliance and has the following structure:

- Frontpage
- Introduction
- Table of contents
- Assembly overview
- Drawings with piece list
- Index
- Explanations of the used symbols

The assembly data or symbols on the illustrations are necessary for the clearly defined order processing and must be observed.

In order to process your orders in a fast and reliable way, we need the following data:

1. Machine type/appliance type and number
2. Component number
3. Denomination and dimensions
4. Quantity



The diagram shows a rectangular order form for Handtmann. At the top, it features the 'handtmann' logo in a stylized font, flanked by two small circles. Below the logo, the company name 'Albert Handtmann Maschinenfabrik GmbH & Co. KG' is printed, followed by the address 'Hubertus-Liebrecht-Str. 10-12, 88400 Biberach/Riss, Germany'. The form contains several input fields: a large field for 'BZ', a 'Type' field, a 'Code' field, a 'No' field, a 'kW' field, and three fields for 'V', 'A', and 'Hz'. At the bottom, there is a 'Start' field, a Euro symbol (€), and a 'kg' field. Two arrows point from the list of required data to the 'Type' and 'Code' fields.

Following the repair or overhaul of parts with a safety function, it must be ensured that the original mechanical and/or safety functions remain unchanged.

We recommend parts to be replaced only by original Handtmann spare parts.

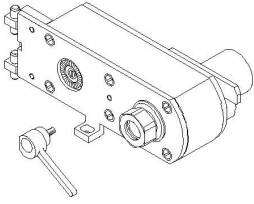
Spare parts and accessories obtained from other companies are neither tested nor approved by us. The installation and use of such parts may adversely affect the machine's performance. We cannot accept responsibility or liability for any damage which may result from the installation of parts or accessories other than original ones.

handtmann

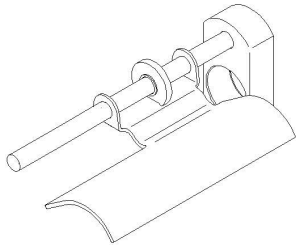
Technical documentation

Description	Description	Baugruppe / Assembly	Page
Abdrehgetriebe 34-5	Linking gearbox 34-5	34-5	16
Abdrehgetriebe	Linking gearbox.....	34-51	18
Spritzschutzeinrichtung	Splash proof protection	34-52	34
Zubehör	Accessories.....	34-59	36

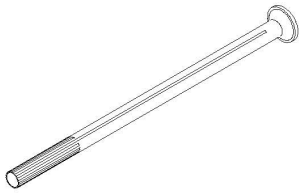
34-51



34-52



34-59



Teile-Nr. Ident-No.	Benennung	Description
34-51	Abdrehgetriebe	Linking gearbox
34-52	Spritzschutzeinrichtung	Splash proof protection
34-59	Zubehör	Accessories

Teile-Nr. Ident-No.	Benennung	Description
827785	SENKSCHRAUBE M06X016	COUNTERSUNK SCREW M6X16
828918	O-RING 10X2	O-RING 10X2
830410	RILLENKUGELLAGER	GROOVED BALL BEARING
833089	SICHERUNGSRING D35X1,5	CIRCLIP D35X1,5
833696	NYLTITE-SIEGEL	NYLTITE-SEAL
835237	STOPFEN	PLUG
835503	WELLENDICHTUNG	DOUBLE SHAFT SEAL
836922	STECKACHSE	PLUG IN AXLE
837489	ZAHNRIEMEN	TOOTHED BELT
838951	RIEMENRAD VOLLST.	PULLEY
858339	ANTRIEBSFLANSCH	DRIVE FLANGE

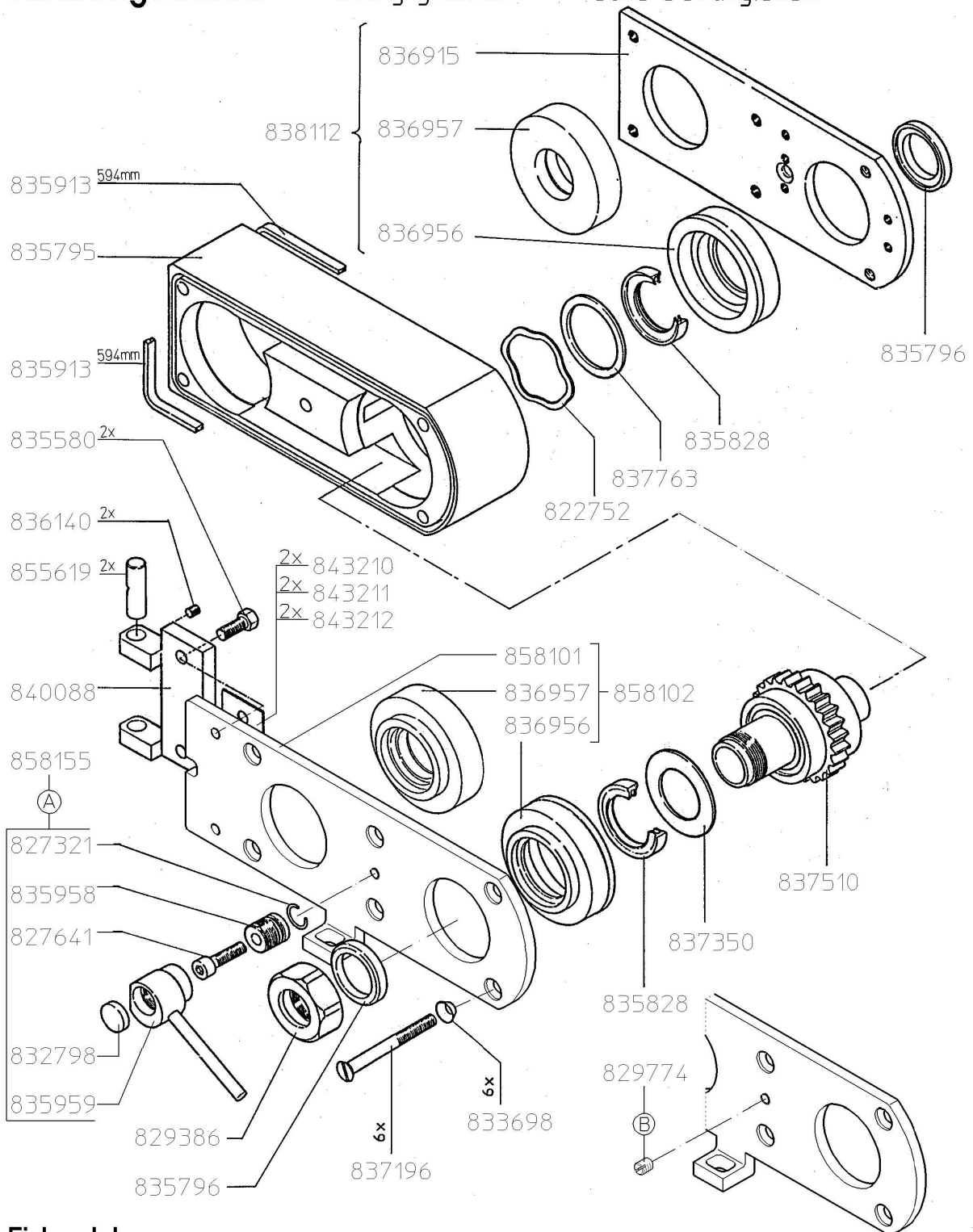
Typ 34-5

Baugruppe 51

Abdrehgetriebe

linking gearbox

boite d'etirement



Einbaudaten

install informations dates d'installation

gültig ab :
valid from :
valable de :

Nr.10000-19999

- Ⓐ Ausführung für HV60-6/60-7
execution for execution pour
- Ⓑ Ausführung für HV115-02/216-01
execution for execution pour

Teile-Nr. Ident-No.	Benennung	Description
822752	KUGELLAGER-AUSGLEICHSSCHEIBE	BALL BEARING SHIM
827321	O-RING 014X002B	O-RING 014X002B
827641	ZYL.SCHRAUBE M08X030	ALLEN SCREW M8X30
829386	UEBERWURFMUTTER	CAP NUT
829774	GEWINDESTIFT M08X010	THREAD PIN M8X10
832798	VERSCHLUSSTOPFEN	NUT PLUG
833698	NYLTITE-SIEGEL	NYLTITE-SEAL
835580	SECHSKT.SCHR.M08X020	HEX.SCREW M08X020
835795	FUELLSTUECK	INSERT
835796	ABWEISRING	PROTECTING RING
835828	WELLENDICHTUNG AB35X52X9	DOUBLE SHAFT SEAL AB 35X52X9
835913	DICHTUNG FL 4X7X594 LANG	GASKET 4X7X594 LONG
835958	GEWINDEBOLZEN	THREAD BOLT
835959	SPANNHEBEL VOLLST.	CLAMPING LEVER COMPL.
836140	GEWINDESTIFT M06X006	THREAD PIN M06X006
836915	LAGERPLATTE	BEARING PLATE
836956	LAGERSCHILD	BEARING LABEL
836957	LAGERSCHILD	BEARING LABEL
837196	SENKSCHRAUBE M8X80	COUNTERSUNK SCREW M8X80
837350	ABSTIMMSCHEIBE	SHIM
837510	ABDREHHUELSE	LINKING SLEEVE
837763	PASSSCHEIBE PS 50X62X1	SHIM RING PS 50X62X1
838112	LAGERPLATTE VORMONT.	BEARING PLATE COMPL.
840088	AUFHAENGELEISTE	SUSPENSION RAIL
843210	ABSTIMMSCHEIBE	SHIM 0,5MM
843211	ABSTIMMSCHEIBE	SHIM 0,2MM
843212	ABSTIMMSCHEIBE	SHIM 0,05MM
855619	FUEHRUNGSBOLZEN	GUIDE PIN
858101	LAGERPLATTE VOLLST.	BEARING PLATE
858102	LAGERPLATTE VORMONTIERT	BEARING PLATE
858155	KLEMMVORRICHTUNG FÜR HV60-6/7	CLAMPING DEVICE HV60-6/7
867113	FUELLSTUECK	INSERT
853392	ABDREHHUELSE VOLLST.	LINKING SLEEVE

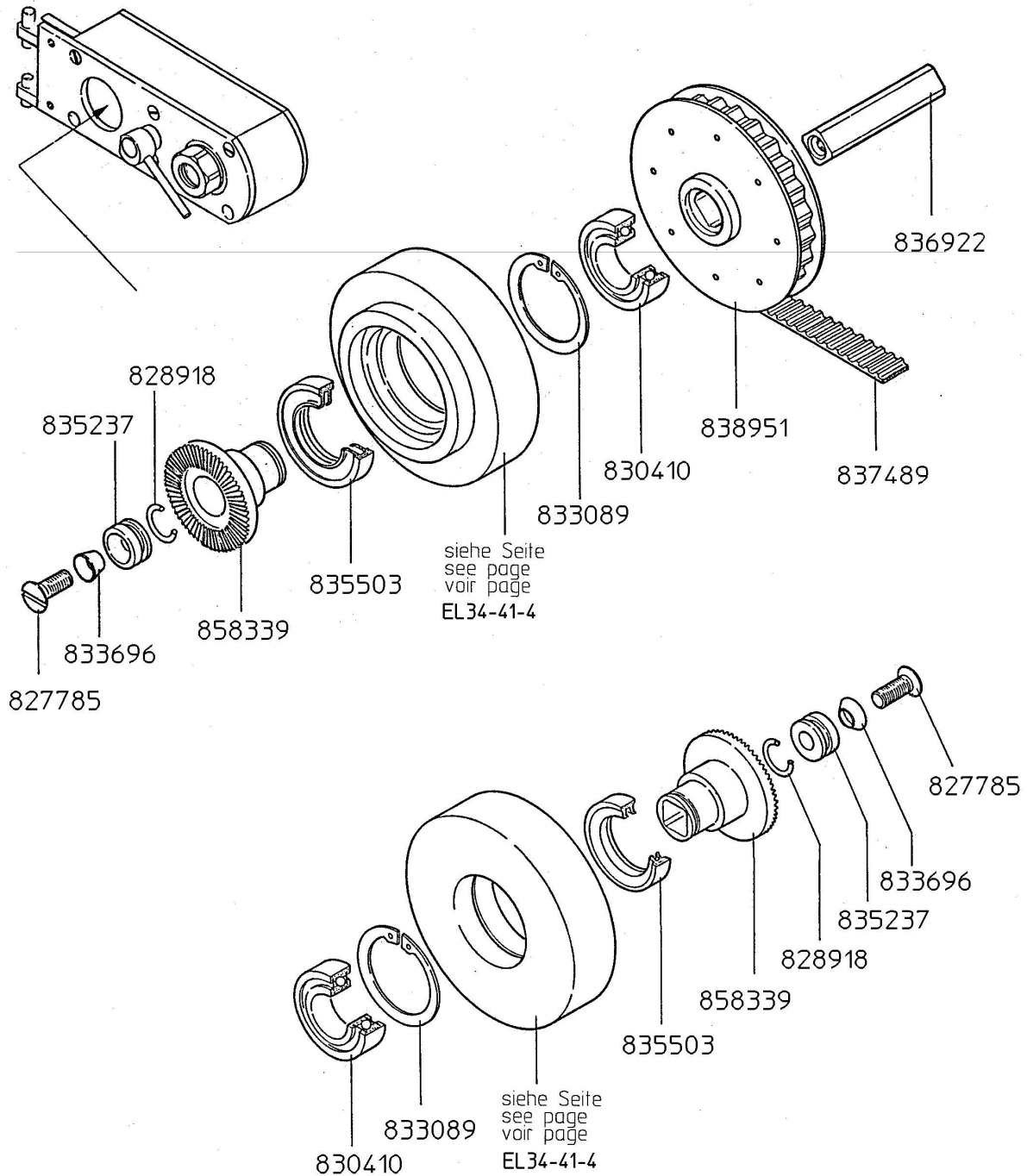
Typ 34-4/34-5

Baugruppe 41/51

Abdrehgetriebe

linking gearbox

boite d'etirement



Einbaudaten

install informations dates d'installation

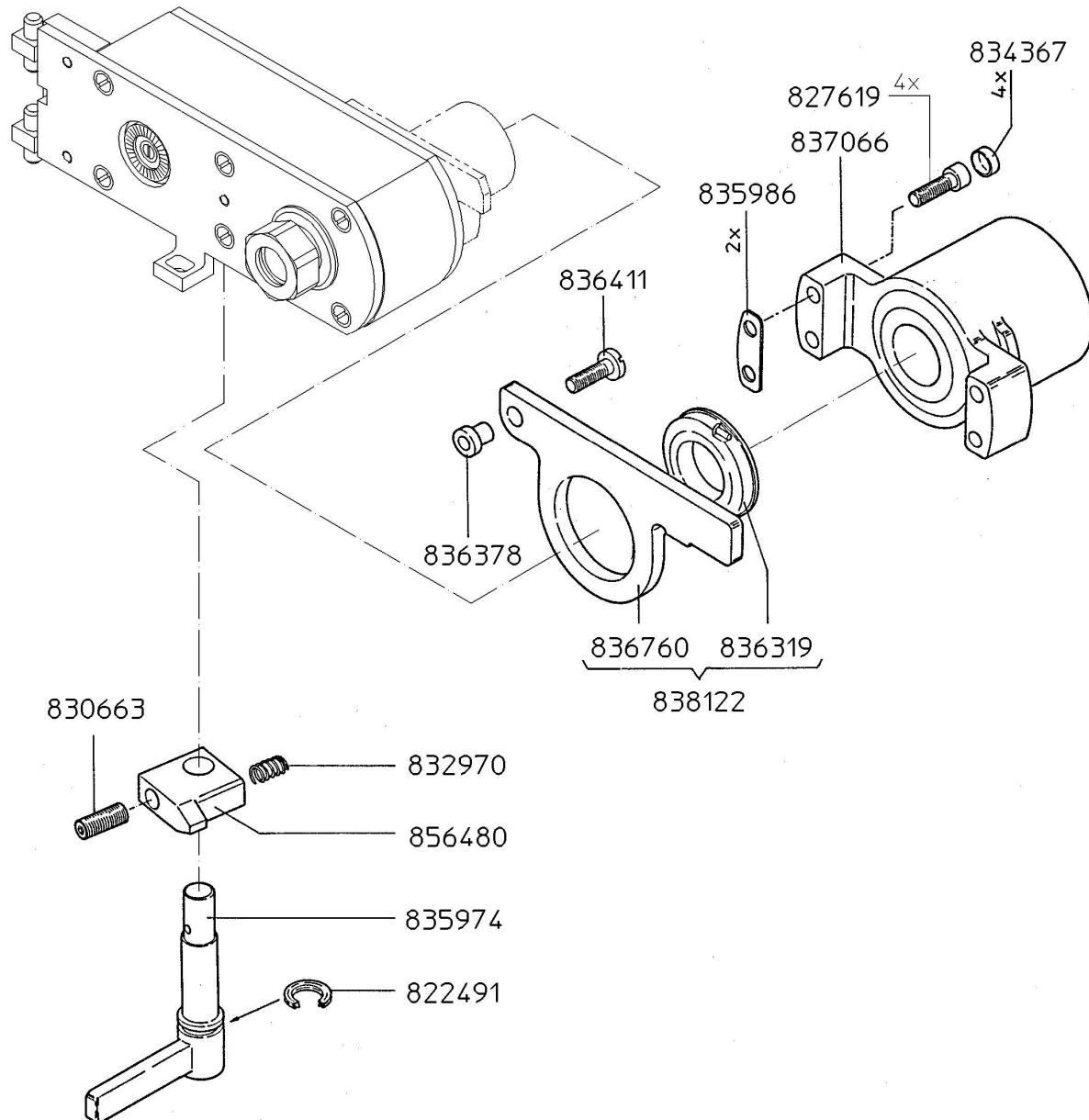
gültig ab : **Typ 34-4** Nr.1000-9999
 valid from : **Typ 34-4** Nr.1000-9999
 valable de : **Typ 34-5** Nr.110-9999

Teile-Nr. Ident-No.	Benennung	Description
827785	SENKSCRAUBE M06X016	COUNTERSUNK SCREW M6X16
828918	O-RING 10X2	O-RING 10X2
830410	RILLENKUGELLAGER	GROOVED BALL BEARING
833089	SICHERUNGSRING D35X1,5	CIRCLIP D35X1,5
833696	NYLTITE-SIEGEL	NYLTITE-SEAL
835237	STOPFEN	PLUG
835503	WELLENDICHTUNG	DOUBLE SHAFT SEAL
836922	STECKACHSE	PLUG IN AXLE
837489	ZAHNRIEMEN	TOOTHED BELT
838951	RIEMENRAD VOLLST.	PULLEY
858339	ANTRIEBSFLANSCH	DRIVE FLANGE

Typ 34-5**Baugruppe 51****Abdrehgetriebe**

linking gearbox

boite d'etirement

**Einbaudaten**

install informations

dates d'installation

gültig ab :
 valid from :
 valable de :

Nr.10000-

Teile-Nr. Ident-No.	Benennung	Description
822491	QUADRING NR.4112 (Q10)	QUAD-RING Q 10
827619	ZYL.SCHRAUBE M06X020	ALLEN SCREW M6X20
830663	GEWINDESTIFT M8X20	THREAD PIN M8X20
832970	SCHRAUB.FEDER D 22120	COIL SPRING
834367	VERSCHLUSSTOPFEN	NUT PLUG
835974	BETAETIGUNGSWELLE KOMPL.	ACTUATING SHAFT
835986	ABSTIMMSCHEIBE	SHIM
836319	DICHTUNG VOLLST.	GASKET COMPL.
836378	ABSTANDSHUELSE	DISTANCE SLEEVE
836411	FLACHKOPFSCHRAUBE M06X20	SLOTTED PAN HEAD SCREW M06X20
836760	DICHTUNGSTRAGRING	SEAL HOUSING
837066	FLANSCH	FLANGE
838122	AXIALDICHTUNG VOLLST.	AXIAL SEAL COMPL.
856480	ARRETIERUNGSPLATTE	LOCKING PLATE

Teile-Nr. Ident-No.	Benennung	Description
827785	SENKSCHRAUBE M06X016	COUNTERSUNK SCREW M6X16
828918	O-RING 10X2	O-RING 10X2
830410	RILLENKUGELLAGER	GROOVED BALL BEARING
833089	SICHERUNGSRING D35X1,5	CIRCLIP D35X1,5
833696	NYLTITE-SIEGEL	NYLTITE-SEAL
835237	STOPFEN	PLUG
835503	WELLENDICHTUNG	DOUBLE SHAFT SEAL
858339	ANTRIEBSFLANSCH	DRIVE FLANGE
865541	RIEMENRAD VOLLST.	PULLEY
865542	ZAHNRIEMEN 16T10/530	TOOTHED BELT 16T10/530
865716	STECKACHSE ABGESETZT	PLUG IN AXLE

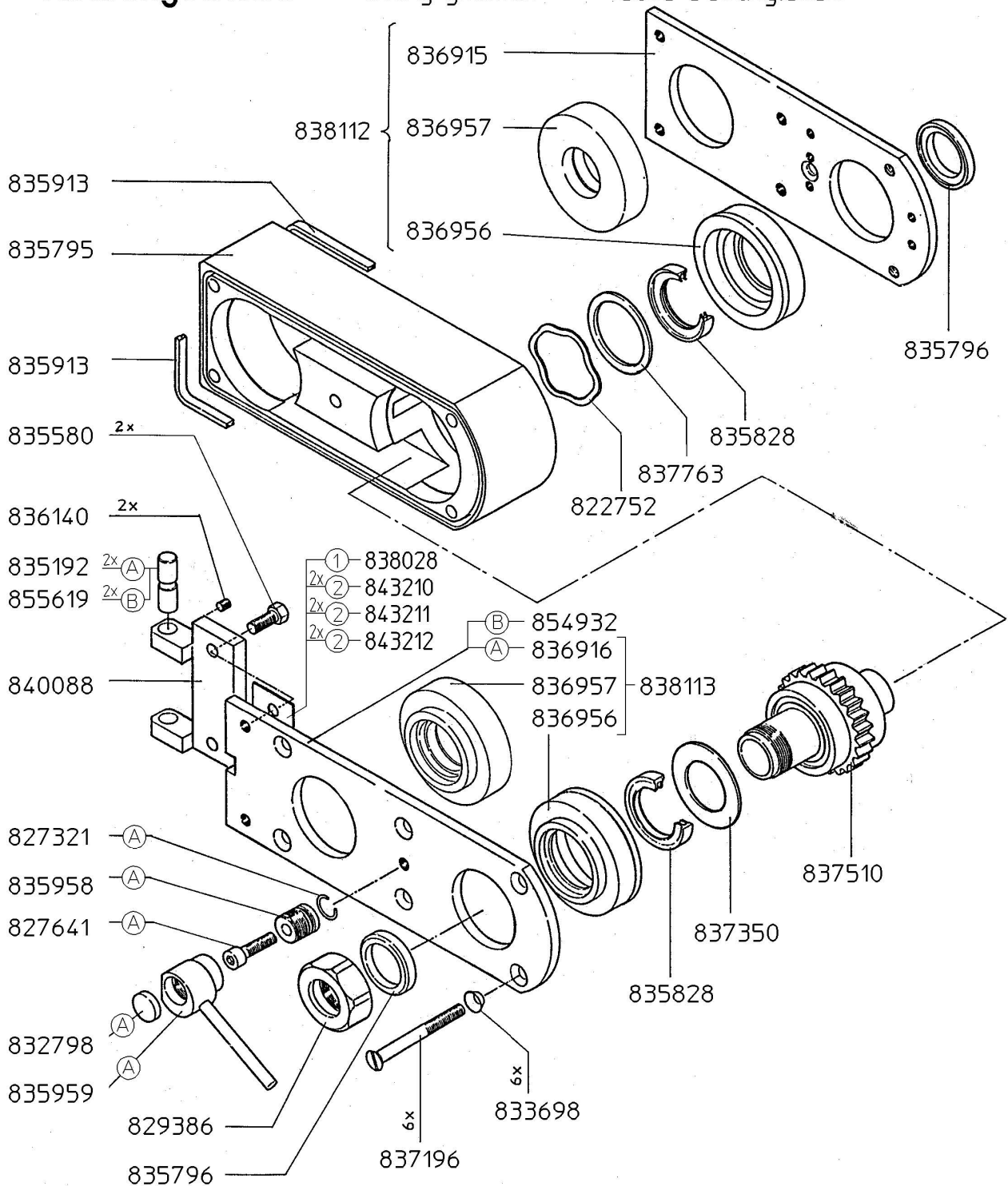
Typ 34-4/34-5

Baugruppe 41/51

Abdrehgetriebe

linking gearbox

boite d'etangement



Einbaudaten

install informations

dates d'installation

gültig ab : **Typ 34-4** Nr.1000-9999
 valid from : **Typ 34-5** Nr.110-9999
 valable de :

① Typ 34-4 Nr.1000-3794
 ② Typ 34-4 Nr.3795-9999
 Typ 34-5 Nr.110-9999

Ⓐ Typ 34-4
 Ⓑ Typ 34-5

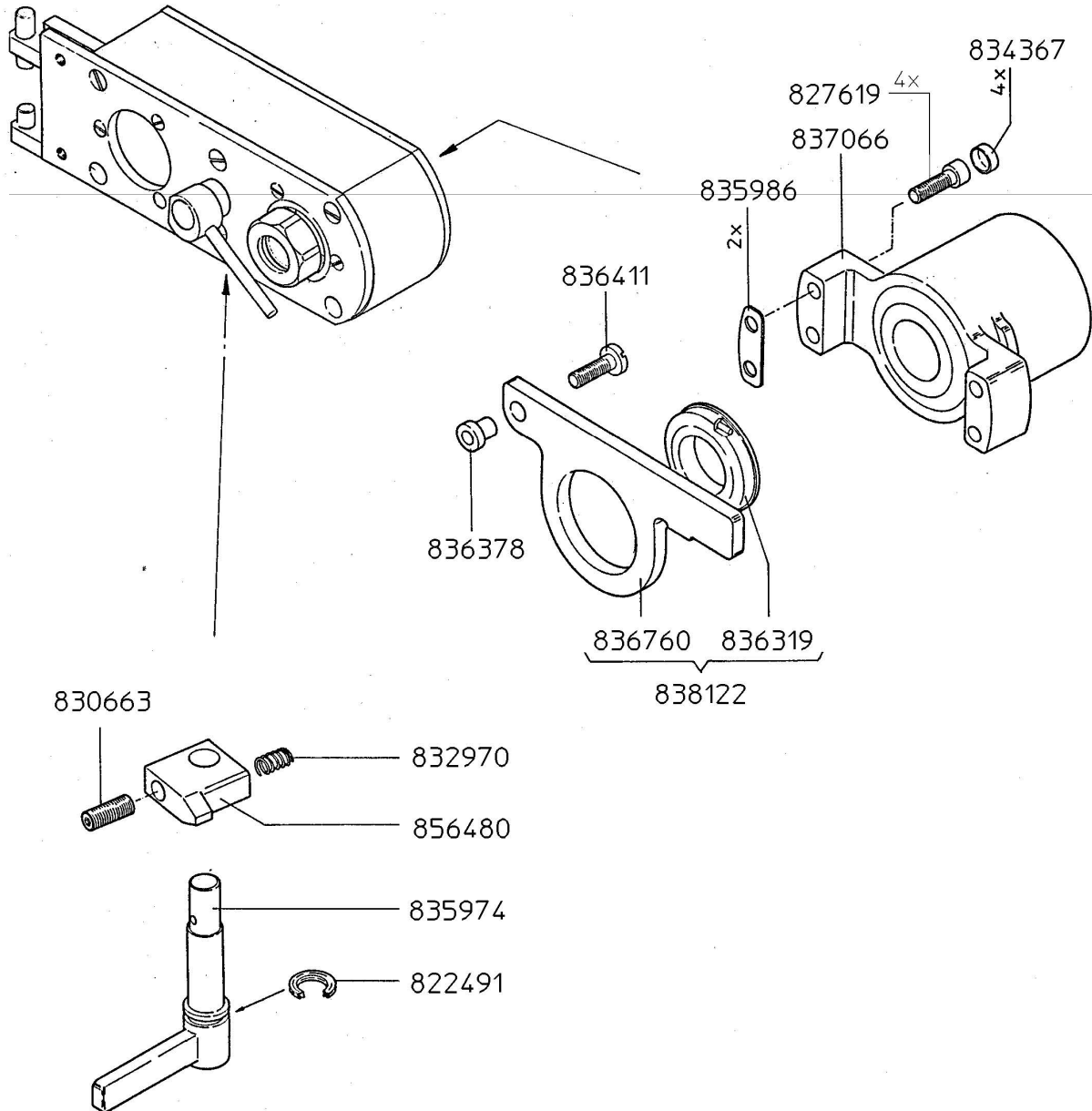
Teile-Nr. Ident-No.	Benennung	Description
822752	KUGELLAGER-AUSGLEICHSSCHEIBE	BALL BEARING SHIM
827321	O-RING 014X002B	O-RING 014X002B
827641	ZYL.SCHRAUBE M08X030	ALLEN SCREW M8X30
829386	UEBERWURFMUTTER	CAP NUT
832798	VERSCHLUSSTOPFEN	NUT PLUG
833698	NYLTITE-SIEGEL	NYLTITE-SEAL
835192	FUEHRUNGSBOLZEN	GUIDE PIN
835580	SECHSKT.SCHR.M08X020	HEX.SCREW M08X020
835795	FUELLSTUECK	INSERT
835796	ABWEISRING	PROTECTING RING
835828	WELLENDICHTUNG AB35X52X9	DOUBLE SHAFT SEAL AB 35X52X9
835913	DICHTUNG FL 4X7X594 LANG	GASKET 4X7X594 LONG
835958	GEWINDEBOLZEN	THREAD BOLT
835959	SPANNHEBEL VOLLST.	CLAMPING LEVER COMPL.
836140	GEWINDESTIFT M06X006	THREAD PIN M06X006
836915	LAGERPLATTE	BEARING PLATE
836916	LAGERPLATTE	BEARING PLATE
836956	LAGERSCHILD	BEARING LABEL
836957	LAGERSCHILD	BEARING LABEL
837196	SENKSCHRAUBE M8X80	COUNTERSUNK SCREW M8X80
837350	ABSTIMMSCHEIBE	SHIM
837510	ABDREHHUELSE	LINKING SLEEVE
837763	PASSSCHEIBE PS 50X62X1	SHIM RING PS 50X62X1
838028	ABSTIMMSCHEIBE	SHIM
838112	LAGERPLATTE VORMONT.	BEARING PLATE COMPL.
838113	LAGERPLATTE	BEARING PLATE COMPL.
840088	AUFHAENGELEISTE	SUSPENSION RAIL
843210	ABSTIMMSCHEIBE	SHIM 0,5MM
843211	ABSTIMMSCHEIBE	SHIM 0,2MM
843212	ABSTIMMSCHEIBE	SHIM 0,05MM
854932	LAGERPLATTE	BEARING PLATE
855619	FUEHRUNGSBOLZEN	GUIDE PIN
855619	FUEHRUNGSBOLZEN	GUIDE PIN
867113	FUELLSTUECK	INSERT
858101	LAGERPLATTE VOLLST.	BEARING PLATE
853392	ABDREHHUELSE VOLLST.	LINKING SLEEVE
858102	LAGERPLATTE VORMONTIERT	BEARING PLATE
858101	LAGERPLATTE VOLLST.	BEARING PLATE

Teile-Nr. Ident-No.	Benennung	Description
822752	KUGELLAGER-AUSGLEICHSSCHEIBE	BALL BEARING SHIM
827321	O-RING 014X002B	O-RING 014X002B
827641	ZYL.SCHRAUBE M08X030	ALLEN SCREW M8X30
829386	UEBERWURFMUTTER	CAP NUT
829774	GEWINDESTIFT M08X010	THREAD PIN M8X10
832798	VERSCHLUSSTOPFEN	NUT PLUG
833698	NYLTITE-SIEGEL	NYLTITE-SEAL
835580	SECHSKT.SCHR.M08X020	HEX.SCREW M08X020
835796	ABWEISRING	PROTECTING RING
835828	WELLENDICHTUNG AB35X52X9	DOUBLE SHAFT SEAL AB 35X52X9
835913	DICHTUNG FL 4X7X594 LANG	GASKET 4X7X594 LONG
835958	GEWINDEBOLZEN	THREAD BOLT
835959	SPANNHEBEL VOLLST.	CLAMPING LEVER COMPL.
836140	GEWINDESTIFT M06X006	THREAD PIN M06X006
836915	LAGERPLATTE	BEARING PLATE
836956	LAGERSCHILD	BEARING LABEL
836957	LAGERSCHILD	BEARING LABEL
837196	SENKSCHEIBE M8X80	COUNTERSUNK SCREW M8X80
837350	ABSTIMMSCHEIBE	SHIM
837763	PASSSCHEIBE PS 50X62X1	SHIM RING PS 50X62X1
838112	LAGERPLATTE VORMONT.	BEARING PLATE COMPL.
840088	AUFHAENGELEISTE	SUSPENSION RAIL
843210	ABSTIMMSCHEIBE	SHIM 0,5MM
843211	ABSTIMMSCHEIBE	SHIM 0,2MM
843212	ABSTIMMSCHEIBE	SHIM 0,05MM
853392	ABDREHHUELSE VOLLST.	LINKING SLEEVE
855619	FUEHRUNGSBOLZEN	GUIDE PIN
858101	LAGERPLATTE VOLLST.	BEARING PLATE
858102	LAGERPLATTE VORMONTIERT	BEARING PLATE
858155	KLEMMVORRICHTUNG FÜR HV60-6/7	CLAMPING DEVICE HV60-6/7
867113	FUELLSTUECK	INSERT

Typ 34-4/34-5**Baugruppe 41/51****Abdrehgetriebe**

linking gearbox

boite d'etraglement

**Einbaudaten**

install informations

dates d'installation

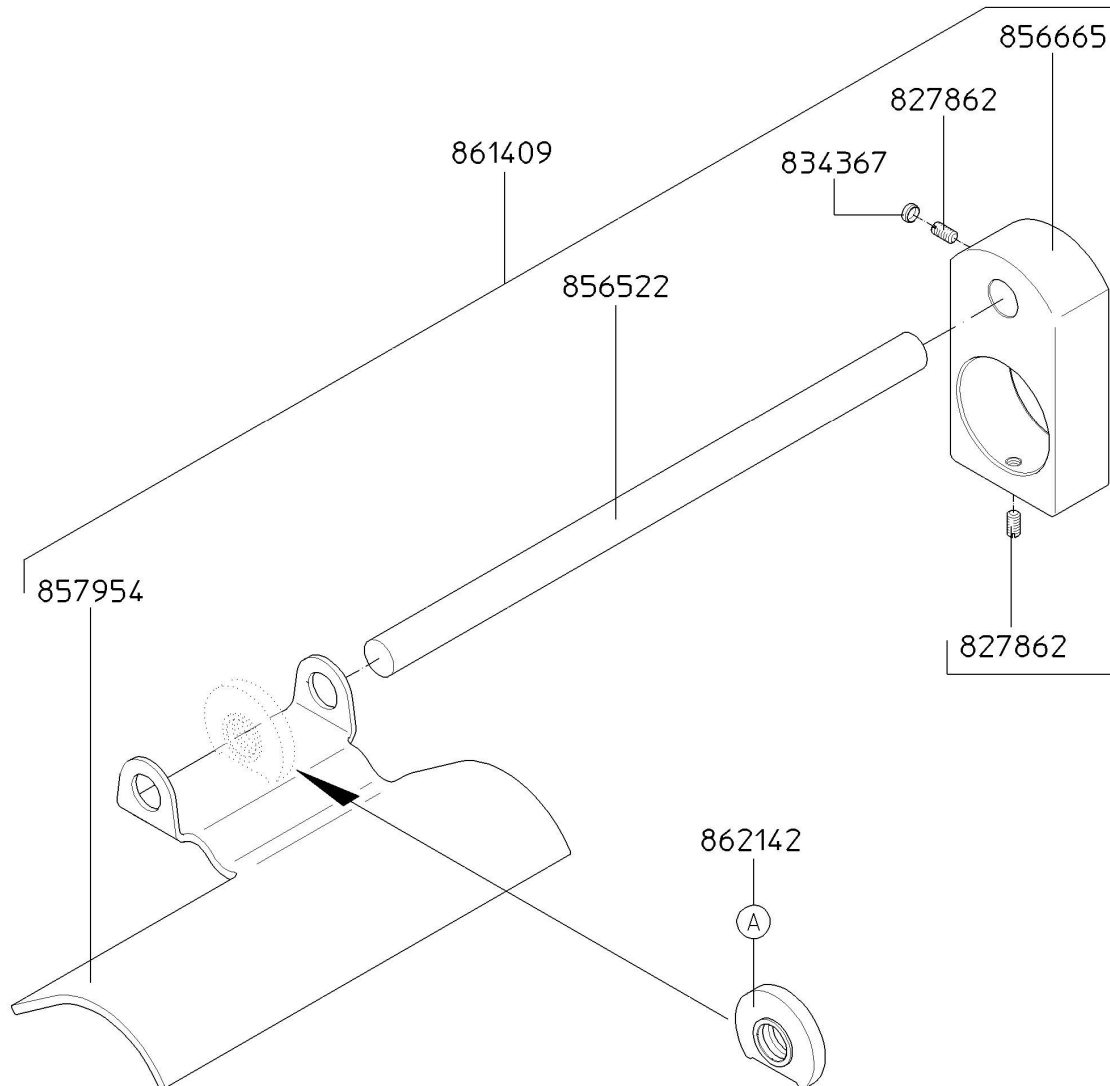
gültig ab : **Typ 34-4** Nr.150-9999
 valid from : **Typ 34-5** Nr.110-9999
 valable de : **Typ 34-5** Nr.110-9999

Teile-Nr. Ident-No.	Benennung	Description
822491	QUADRING NR.4112 (Q10)	QUAD-RING Q 10
827619	ZYL.SCHRAUBE M06X020	ALLEN SCREW M6X20
830663	GEWINDESTIFT M8X20	THREAD PIN M8X20
832970	SCHRAUB.FEDER D 22120	COIL SPRING
834367	VERSCHLUSSTOPFEN	NUT PLUG
835974	BETAETIGUNGSWELLE KOMPL.	ACTUATING SHAFT
835986	ABSTIMMSCHEIBE	SHIM
836319	DICHTUNG VOLLST.	GASKET COMPL.
836378	ABSTANDSHUELSE	DISTANCE SLEEVE
836411	FLACHKOPFSCHRAUBE M06X20	SLOTTED PAN HEAD SCREW M06X20
836760	DICHTUNGSTRAGRING	SEAL HOUSING
837066	FLANSCH	FLANGE
838122	AXIALDICHTUNG VOLLST.	AXIAL SEAL COMPL.
856480	ARRETIERUNGSPLATTE	LOCKING PLATE

Typ 34-5**Baugruppe 52****Spritzschutzeinrichtung**

splash proof protection

protection contre projection d'eau

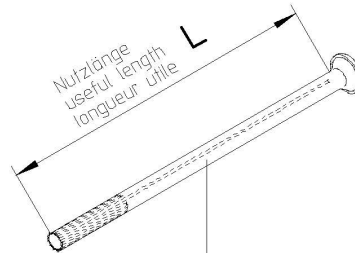
**Einbaudaten** install informations dates d'installationgültig ab :
valid from :
valable de :

Nr.10000-

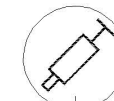
(A) Zubehör auf Kundenwunsch
accessories customer order
accessoires commande du client

Teile-Nr. Ident-No.	Benennung	Description
827862	GEWINDESTIFT M10X020	THREAD PIN M10X020
834367	VERSCHLUSSTOPFEN	NUT PLUG
856522	HALTESTANGE	HOLDING BAR
856665	KLEMMSTÜCK	CLAMPING PIECE
857954	SPRITZSCHUTZPLATTE	SPLASH PROOF PROTECTION PLATE
861409	Spritzschutzeinrichtung	SPLASH PROOF PROTECTION SHORT
862142	SCHWENKBREMSE VOLLST.	SWIVEL BRAKE COMPL.

Zubehör accessories accessoires



Größe size dimension Ø	Standardausführung standard version standard exécution		Sonderausführung special version exécution speciale	
	L mm	Bestell-Nr. order no. no. de commande	L mm	Bestell-Nr. order no. no. de commande
12	312	829389	240	846555
14	-	-	240	846473
15	312	829391	220	847815
16	-	-	220	847631
17	-	-	220	847819
19	312	829393	-	-
22	312	829395	-	-



838499

Einbaudaten install informations dates d'installation
 gültig ab : 34-4 Nr.150-9999
 valid from : 34-5 Nr.110-
 valable de :

Teile-Nr. Ident-No.	Benennung	Description
829389	ABDREHTUELLE VOLLST.12 MM	LINKING NOZZLE 12 MM
829391	ABDREHTUELLE VOLLST.15 MM	LINKING NOZZLE 15MM
829393	ABDREHTUELLE VOLLST.19 MM	LINKING NOZZLE 19 MM
829395	ABDREHTUELLE VOLLST.22 MM	LINKING NOZZLE 22 MM
838499	SCHILD FETTSCHMIERUNG	LABEL "GREASE LUBRICATION"
846473	ABDREHTUELLE VOLLST.14MM	LINKING NOZZLE COMPL. 14MM -F-
846555	ABDREHTUELLE VOLLST.12MM	LINKING NOZZLE COMPL. 12MM -F-
847631	HANDABDREHTÜLLE KURZ 16MM	MANUAL LINKING NOZZLE 16MM/230MM
847815	HANDABDREHTUELLE VOLLST	MANUAL LINKING NOZZLE 15MM/230MM
847819	HANDABDREHTUELLE VOLLST	MANUAL LINKING NOZZLE 17MM/230MM

Index

Teile-Nr. Ident-No.	Benennung	Description	Seite Page
34-51	Abdrehgetriebe	Linking gearbox	17
34-52	Spritzschutzeinrichtung	Splash proof protection	17
34-59	Zubehör	Accessories	17
822491	QUADRING NR.4112 (Q10)	QUAD-RING Q 10	25
822491	QUADRING NR.4112 (Q10)	QUAD-RING Q 10	33
822752	KUGELLAGER-AUSGLEICHSSCHEIBE	BALL BEARING SHIM	21
822752	KUGELLAGER-AUSGLEICHSSCHEIBE	BALL BEARING SHIM	29
822752	KUGELLAGER-AUSGLEICHSSCHEIBE	BALL BEARING SHIM	31
827321	O-RING 014X002B	O-RING 014X002B	21
827321	O-RING 014X002B	O-RING 014X002B	29
827321	O-RING 014X002B	O-RING 014X002B	31
827619	ZYL.SCHRAUBE M06X020	ALLEN SCREW M6X20	25
827619	ZYL.SCHRAUBE M06X020	ALLEN SCREW M6X20	33
827641	ZYL.SCHRAUBE M08X030	ALLEN SCREW M8X30	21
827641	ZYL.SCHRAUBE M08X030	ALLEN SCREW M8X30	29
827641	ZYL.SCHRAUBE M08X030	ALLEN SCREW M8X30	31
827785	SENKSCHRAUBE M06X016	COUNTERSUNK SCREW M6X16	19
827785	SENKSCHRAUBE M06X016	COUNTERSUNK SCREW M6X16	23
827785	SENKSCHRAUBE M06X016	COUNTERSUNK SCREW M6X16	27
827862	GEWINDESTIFT M10X020	THREAD PIN M10X020	35
828918	O-RING 10X2	O-RING 10X2	19
828918	O-RING 10X2	O-RING 10X2	23
828918	O-RING 10X2	O-RING 10X2	27
829386	UEBERWURFMUTTER	CAP NUT	21
829386	UEBERWURFMUTTER	CAP NUT	29
829386	UEBERWURFMUTTER	CAP NUT	31
829389	ABDREHTUELLE VOLLST.12 MM	LINKING NOZZLE 12 MM	37
829391	ABDREHTUELLE VOLLST.15 MM	LINKING NOZZLE 15MM	37
829393	ABDREHTUELLE VOLLST.19 MM	LINKING NOZZLE 19 MM	37
829395	ABDREHTUELLE VOLLST.22 MM	LINKING NOZZLE 22 MM	37
829774	GEWINDESTIFT M08X010	THREAD PIN M8X10	21
829774	GEWINDESTIFT M08X010	THREAD PIN M8X10	31
830410	RILLENKUGELLAGER	GROOVED BALL BEARING	19
830410	RILLENKUGELLAGER	GROOVED BALL BEARING	23
830410	RILLENKUGELLAGER	GROOVED BALL BEARING	27
830663	GEWINDESTIFT M8X20	THREAD PIN M8X20	25
830663	GEWINDESTIFT M8X20	THREAD PIN M8X20	33
832798	VERSCHLUSSTOPFEN	NUT PLUG	21
832798	VERSCHLUSSTOPFEN	NUT PLUG	29
832798	VERSCHLUSSTOPFEN	NUT PLUG	31
832970	SCHRAUB.FEDER D 22120	COIL SPRING	25

Teile-Nr. Ident-No.	Benennung	Description	Seite Page
832970	SCHRAUB.FEDER D 22120	COIL SPRING	33
833089	SICHERUNGSRING D35X1,5	CIRCLIP D35X1,5	19
833089	SICHERUNGSRING D35X1,5	CIRCLIP D35X1,5	23
833089	SICHERUNGSRING D35X1,5	CIRCLIP D35X1,5	27
833696	NYLTITE-SIEGEL	NYLTITE-SEAL	19
833696	NYLTITE-SIEGEL	NYLTITE-SEAL	23
833696	NYLTITE-SIEGEL	NYLTITE-SEAL	27
833698	NYLTITE-SIEGEL	NYLTITE-SEAL	21
833698	NYLTITE-SIEGEL	NYLTITE-SEAL	29
833698	NYLTITE-SIEGEL	NYLTITE-SEAL	31
834367	VERSCHLUSSTOPFEN	NUT PLUG	25
834367	VERSCHLUSSTOPFEN	NUT PLUG	33
834367	VERSCHLUSSTOPFEN	NUT PLUG	35
835192	FUEHRUNGSBOLZEN	GUIDE PIN	29
835237	STOPFEN	PLUG	19
835237	STOPFEN	PLUG	23
835237	STOPFEN	PLUG	27
835503	WELLENDICHTUNG	DOUBLE SHAFT SEAL	19
835503	WELLENDICHTUNG	DOUBLE SHAFT SEAL	23
835503	WELLENDICHTUNG	DOUBLE SHAFT SEAL	27
835580	SECHSKT.SCHR.M08X020	HEX.SCREW M08X020	21
835580	SECHSKT.SCHR.M08X020	HEX.SCREW M08X020	29
835580	SECHSKT.SCHR.M08X020	HEX.SCREW M08X020	31
835795	FUELLSTUECK	INSERT	21
835795	FUELLSTUECK	INSERT	29
835796	ABWEISRING	PROTECTING RING	21
835796	ABWEISRING	PROTECTING RING	29
835796	ABWEISRING	PROTECTING RING	31
835828	WELLENDICHTUNG AB35X52X9	DOUBLE SHAFT SEAL AB 35X52X9	21
835828	WELLENDICHTUNG AB35X52X9	DOUBLE SHAFT SEAL AB 35X52X9	29
835828	WELLENDICHTUNG AB35X52X9	DOUBLE SHAFT SEAL AB 35X52X9	31
835913	DICHTUNG FL 4X7X594 LANG	GASKET 4X7X594 LONG	21
835913	DICHTUNG FL 4X7X594 LANG	GASKET 4X7X594 LONG	29
835913	DICHTUNG FL 4X7X594 LANG	GASKET 4X7X594 LONG	31
835958	GEWINDEBOLZEN	THREAD BOLT	21
835958	GEWINDEBOLZEN	THREAD BOLT	29
835958	GEWINDEBOLZEN	THREAD BOLT	31
835959	SPANNHEBEL VOLLST.	CLAMPING LEVER COMPL.	21
835959	SPANNHEBEL VOLLST.	CLAMPING LEVER COMPL.	29
835959	SPANNHEBEL VOLLST.	CLAMPING LEVER COMPL.	31
835974	BETAETIGUNGSWELLE KOMPL.	ACTUATING SHAFT	25

Index

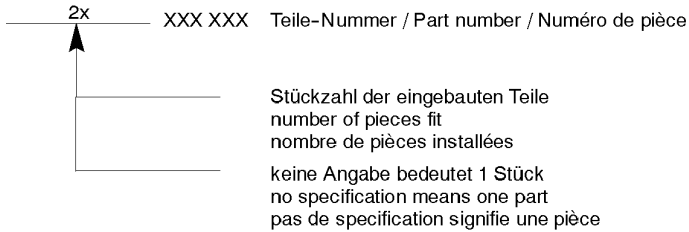
Teile-Nr. Ident-No.	Benennung	Description	Seite Page
835974	BETAETIGUNGSWELLE KOMPL.	ACTUATING SHAFT	33
835986	ABSTIMMSCHEIBE	SHIM	25
835986	ABSTIMMSCHEIBE	SHIM	33
836140	GEWINDESTIFT M06X006	THREAD PIN M06X006	21
836140	GEWINDESTIFT M06X006	THREAD PIN M06X006	29
836140	GEWINDESTIFT M06X006	THREAD PIN M06X006	31
836319	DICHTUNG VOLLST.	GASKET COMPL.	25
836319	DICHTUNG VOLLST.	GASKET COMPL.	33
836378	ABSTANDSHUELSE	DISTANCE SLEEVE	25
836378	ABSTANDSHUELSE	DISTANCE SLEEVE	33
836411	FLACHKOPFSCHRAUBE M06X20	SLOTTED PAN HEAD SCREW M06X20	25
836411	FLACHKOPFSCHRAUBE M06X20	SLOTTED PAN HEAD SCREW M06X20	33
836760	DICHTUNGSTRAGRING	SEAL HOUSING	25
836760	DICHTUNGSTRAGRING	SEAL HOUSING	33
836915	LAGERPLATTE	BEARING PLATE	21
836915	LAGERPLATTE	BEARING PLATE	29
836915	LAGERPLATTE	BEARING PLATE	31
836916	LAGERPLATTE	BEARING PLATE	29
836922	STECKACHSE	PLUG IN AXLE	19
836922	STECKACHSE	PLUG IN AXLE	23
836956	LAGERSCHILD	BEARING LABEL	21
836956	LAGERSCHILD	BEARING LABEL	29
836956	LAGERSCHILD	BEARING LABEL	31
836957	LAGERSCHILD	BEARING LABEL	21
836957	LAGERSCHILD	BEARING LABEL	29
836957	LAGERSCHILD	BEARING LABEL	31
837066	FLANSCH	FLANGE	25
837066	FLANSCH	FLANGE	33
837196	SENKSCHRAUBE M8X80	COUNTERSUNK SCREW M8X80	21
837196	SENKSCHRAUBE M8X80	COUNTERSUNK SCREW M8X80	29
837196	SENKSCHRAUBE M8X80	COUNTERSUNK SCREW M8X80	31
837350	ABSTIMMSCHEIBE	SHIM	21
837350	ABSTIMMSCHEIBE	SHIM	29
837350	ABSTIMMSCHEIBE	SHIM	31
837489	ZAHNRIEMEN	TOOTHED BELT	19
837489	ZAHNRIEMEN	TOOTHED BELT	23
837510	ABDREHHUELSE	LINKING SLEEVE	21
837510	ABDREHHUELSE	LINKING SLEEVE	29
837763	PASSSCHEIBE PS 50X62X1	SHIM RING PS 50X62X1	21

Teile-Nr. Ident-No.	Benennung	Description	Seite Page
837763	PASSSCHEIBE PS 50X62X1	SHIM RING PS 50X62X1	29
837763	PASSSCHEIBE PS 50X62X1	SHIM RING PS 50X62X1	31
838028	ABSTIMMSCHEIBE	SHIM	29
838112	LAGERPLATTE VORMONT.	BEARING PLATE COMPL.	21
838112	LAGERPLATTE VORMONT.	BEARING PLATE COMPL.	29
838112	LAGERPLATTE VORMONT.	BEARING PLATE COMPL.	31
838113	LAGERPLATTE	BEARING PLATE COMPL.	29
838122	AXIALDICHTUNG VOLLST.	AXIAL SEAL COMPL.	25
838122	AXIALDICHTUNG VOLLST.	AXIAL SEAL COMPL.	33
838499	SCHILD FETTSCHMIERUNG	LABEL "GREASE LUBRICATION"	37
838951	RIEMENRAD VOLLST.	PULLEY	19
838951	RIEMENRAD VOLLST.	PULLEY	23
840088	AUFHAENGELEISTE	SUSPENSION RAIL	21
840088	AUFHAENGELEISTE	SUSPENSION RAIL	29
840088	AUFHAENGELEISTE	SUSPENSION RAIL	31
843210	ABSTIMMSCHEIBE	SHIM 0,5MM	21
843210	ABSTIMMSCHEIBE	SHIM 0,5MM	29
843210	ABSTIMMSCHEIBE	SHIM 0,5MM	31
843211	ABSTIMMSCHEIBE	SHIM 0,2MM	21
843211	ABSTIMMSCHEIBE	SHIM 0,2MM	29
843211	ABSTIMMSCHEIBE	SHIM 0,2MM	31
843212	ABSTIMMSCHEIBE	SHIM 0,05MM	21
843212	ABSTIMMSCHEIBE	SHIM 0,05MM	29
843212	ABSTIMMSCHEIBE	SHIM 0,05MM	31
846473	ABDREHTUELLE VOLLST.14MM	LINKING NOZZLE COMPL. 14MM -F-	37
846555	ABDREHTUELLE VOLLST.12MM	LINKING NOZZLE COMPL. 12MM -F-	37
847631	HANDABDREHTÜLLE KURZ 16MM	MANUAL LINKING NOZZLE 16MM/230MM	37
847815	HANDABDREHTUELLE VOLLST	MANUAL LINKING NOZZLE 15MM/230MM	37
847819	HANDABDREHTUELLE VOLLST	MANUAL LINKING NOZZLE 17MM/230MM	37
853392	ABDREHHUELSE VOLLST.	LINKING SLEEVE	21
853392	ABDREHHUELSE VOLLST.	LINKING SLEEVE	29
853392	ABDREHHUELSE VOLLST.	LINKING SLEEVE	31
854932	LAGERPLATTE	BEARING PLATE	29
855619	FUEHRUNGSBOLZEN	GUIDE PIN	21
855619	FUEHRUNGSBOLZEN	GUIDE PIN	29
855619	FUEHRUNGSBOLZEN	GUIDE PIN	29
855619	FUEHRUNGSBOLZEN	GUIDE PIN	31
856480	ARRETIERUNGSPLATTE	LOCKING PLATE	25

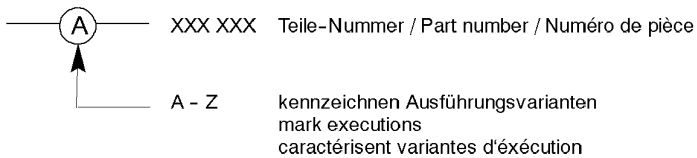
Index

Teile-Nr. Ident-No.	Benennung	Description	Seite Page
856480	ARRETIERUNGSPLATTE	LOCKING PLATE	33
856522	HALTESTANGE	HOLDING BAR	35
856665	KLEMMSTÜCK	CLAMPING PIECE	35
857954	SPRITZSCHUTZPLATTE	SPLASH PROOF PROTECTION PLATE	35
858101	LAGERPLATTE VOLLST.	BEARING PLATE	21
858101	LAGERPLATTE VOLLST.	BEARING PLATE	29
858101	LAGERPLATTE VOLLST.	BEARING PLATE	29
858101	LAGERPLATTE VOLLST.	BEARING PLATE	31
858102	LAGERPLATTE VORMONTIERT	BEARING PLATE	21
858102	LAGERPLATTE VORMONTIERT	BEARING PLATE	29
858102	LAGERPLATTE VORMONTIERT	BEARING PLATE	31
858155	KLEMMVORRICHTUNG FÜR HV60-6/7	CLAMPING DEVICE HV60-6/7	21
858155	KLEMMVORRICHTUNG FÜR HV60-6/7	CLAMPING DEVICE HV60-6/7	31
858339	ANTRIEBSFLANSCH	DRIVE FLANGE	19
858339	ANTRIEBSFLANSCH	DRIVE FLANGE	23
858339	ANTRIEBSFLANSCH	DRIVE FLANGE	27
861409	Spritzschutzeinrichtung	SPLASH PROOF PROTECTION SHORT	35
862142	SCHWENKBREMSE VOLLST.	SWIVEL BRAKE COMPL.	35
865541	RIEMENRAD VOLLST.	PULLEY	27
865542	ZAHNRIEMEN 16T10/530	TOOTHED BELT 16T10/530	27
865716	STECKACHSE ABGESETZT	PLUG IN AXLE	27
867113	FUELLSTUECK	INSERT	21
867113	FUELLSTUECK	INSERT	29
867113	FUELLSTUECK	INSERT	31

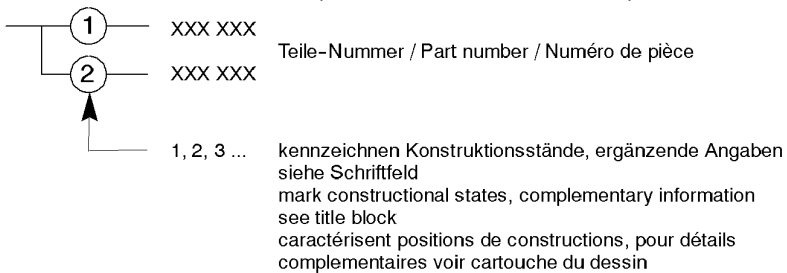
1. Stückzahl / Number of pieces / Nombre de pièces



2. Ausführungsvarianten / Executions / Variantes d'exécution



3. Konstruktionsstände / Constructional states / Positions de construction



4. Austauschteile / Exchange parts / Pièces d'échange

