

Ersatzteilliste

Spare parts list

Abdrehgetriebe 34-4

Linking gearbox 34-4

Handtmann ETK



Ausgabe / Edition: 09/1999

Gültig ab / valid for: 150-9999

Teile-Nr / Ident-No.: 859613

handtmann

Ideen mit Zukunft.

Foreword

This spare parts list

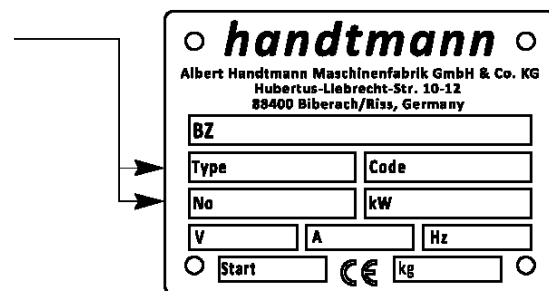
encompasses the components of the machine or the appliance and has the following structure:

- Frontpage
- Introduction
- Table of contents
- Assembly overview
- Drawings with piece list
- Index
- Explanations of the used symbols

The assembly data or symbols on the illustrations are necessary for the clearly defined order processing and must be observed.

In order to process your orders in a fast and reliable way, we need the following data:

1. Machine type/appliance type and number
2. Component number
3. Denomination and dimensions
4. Quantity



The diagram shows a rectangular order form for Handtmann. At the top, it features the 'handtmann' logo in a stylized font, flanked by two small circles. Below the logo, the company name 'Albert Handtmann Maschinenfabrik GmbH & Co. KG' is printed, followed by the address 'Hubertus-Liebrecht-Str. 10-12, 88400 Biberach/Riss, Germany'. The form contains several input fields: a large field for 'BZ', a 'Type' field, a 'Code' field, a 'No' field, a 'kW' field, a 'V' field, an 'A' field, and an 'Hz' field. At the bottom, there is a 'Start' field, a Euro symbol (€), and a 'kg' field. Two arrows point from the list of required data to the 'Type' and 'Code' fields.

Following the repair or overhaul of parts with a safety function, it must be ensured that the original mechanical and/or safety functions remain unchanged.

We recommend parts to be replaced only by original Handtmann spare parts.

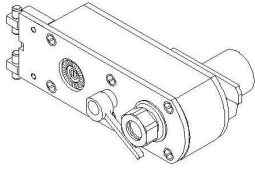
Spare parts and accessories obtained from other companies are neither tested nor approved by us. The installation and use of such parts may adversely affect the machine's performance. We cannot accept responsibility or liability for any damage which may result from the installation of parts or accessories other than original ones.

handtmann

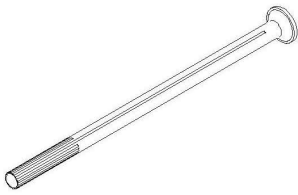
Technical documentation

Description	Description	Baugruppe / Assembly	Page
Abdrehgetriebe 34-4	Linking gearbox 34-4	34-4	16
Abdrehgetriebe	Linking gearbox.....	34-41	18
Zubehör	Accessories.....	34-49	28

34-41
150-9999



34-49
150-9999



Teile-Nr. Ident-No.	Benennung	Description
34-41	Abdrehgetriebe	Linking gearbox
34-49	Zubehör	Accessories

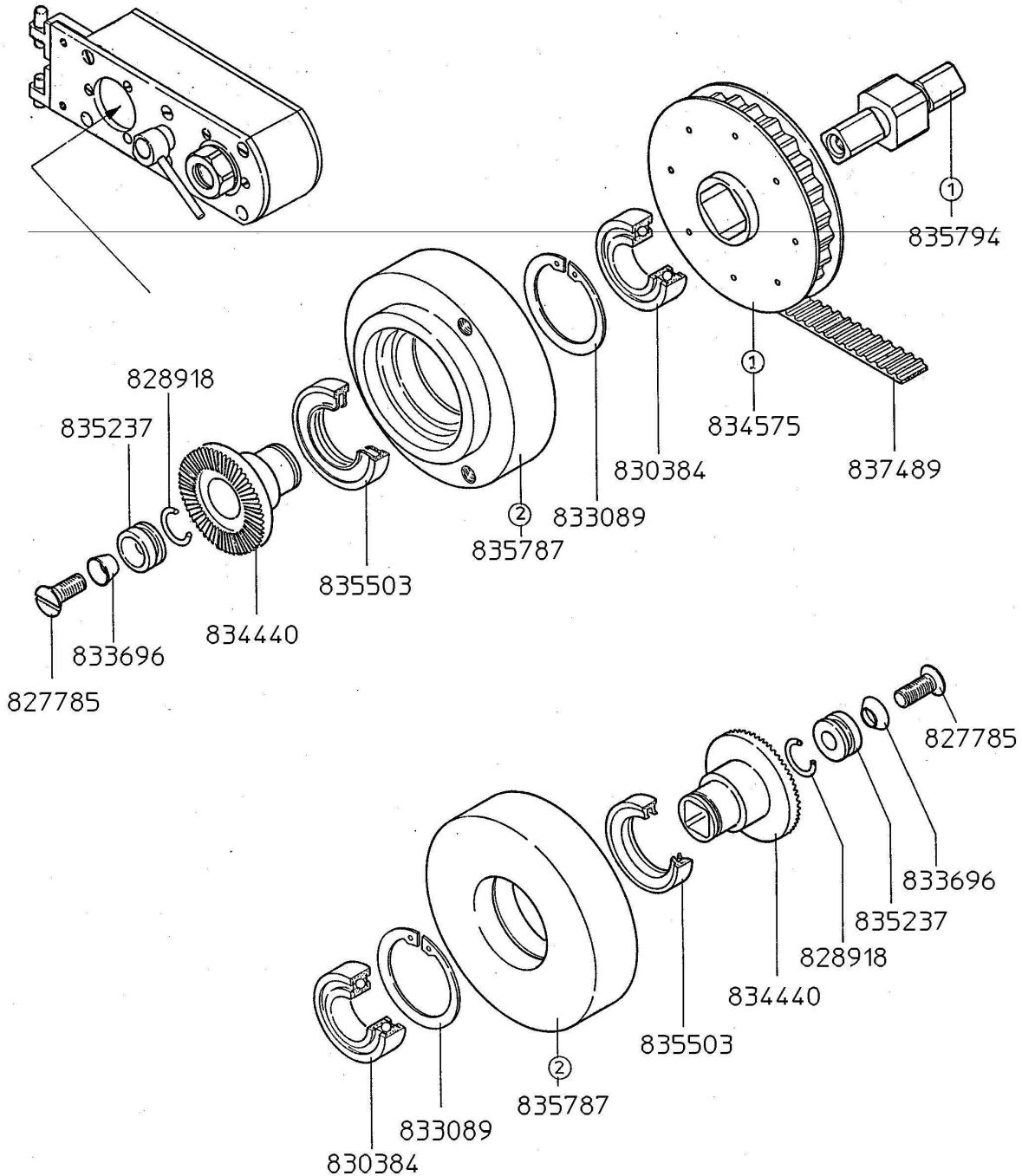
Typ 34-4

Baugruppe 41

Abdrehgetriebe

linking gearbox

boite d'etraglement



Einbaudaten

install informations

dates d'installation

gültig ab :
valid from :
valable de :

Nr. 150-999

① kein Ersatz, nimm Teil
no replacement, take part
pas de remplacement, prenez l'exécution pièce

838951 und
and
et 836922

② kein Ersatz, nimm Teil
no replacement, take part
pas de remplacement, prenez l'exécution pièce

838112 und
and
et 838113

EL34-41-1

Teile-Nr. Ident-No.	Benennung	Description
841953	RIEMENRAD MIT STECKACHSE	PULLEY WITH PLUG IN AXLE
847346	RIEMENRAD FUER UNTER 1000	PULLING FOR UNDER 1000
858339	ANTRIEBSFLANSCH	DRIVE FLANGE
837489	ZAHNRIEMEN	TOOTHED BELT
835794	STECKACHSE	PLUG IN AXLE
835787	LAGERSCHILD	END SHIELD
835503	WELLENDICHTUNG	DOUBLE SHAFT SEAL
835237	STOPFEN	PLUG
834575	RIEMENRAD VOLLST.	PULLEY COMPL.
834440	ANTRIEBSFLANSCH	DRIVE FLANGE
833089	SICHERUNGSRING D35X1,5	CIRCLIP D35X1,5
833696	NYLTITE-SIEGEL	NYLTITE-SEAL
830384	RILLENKUGELLAGER	GROOVED BALL BEARING
828918	O-RING 10X2	O-RING 10X2
827785	SENKSCHRAUBE M06X016	COUNTERSUNK SCREW M6X16

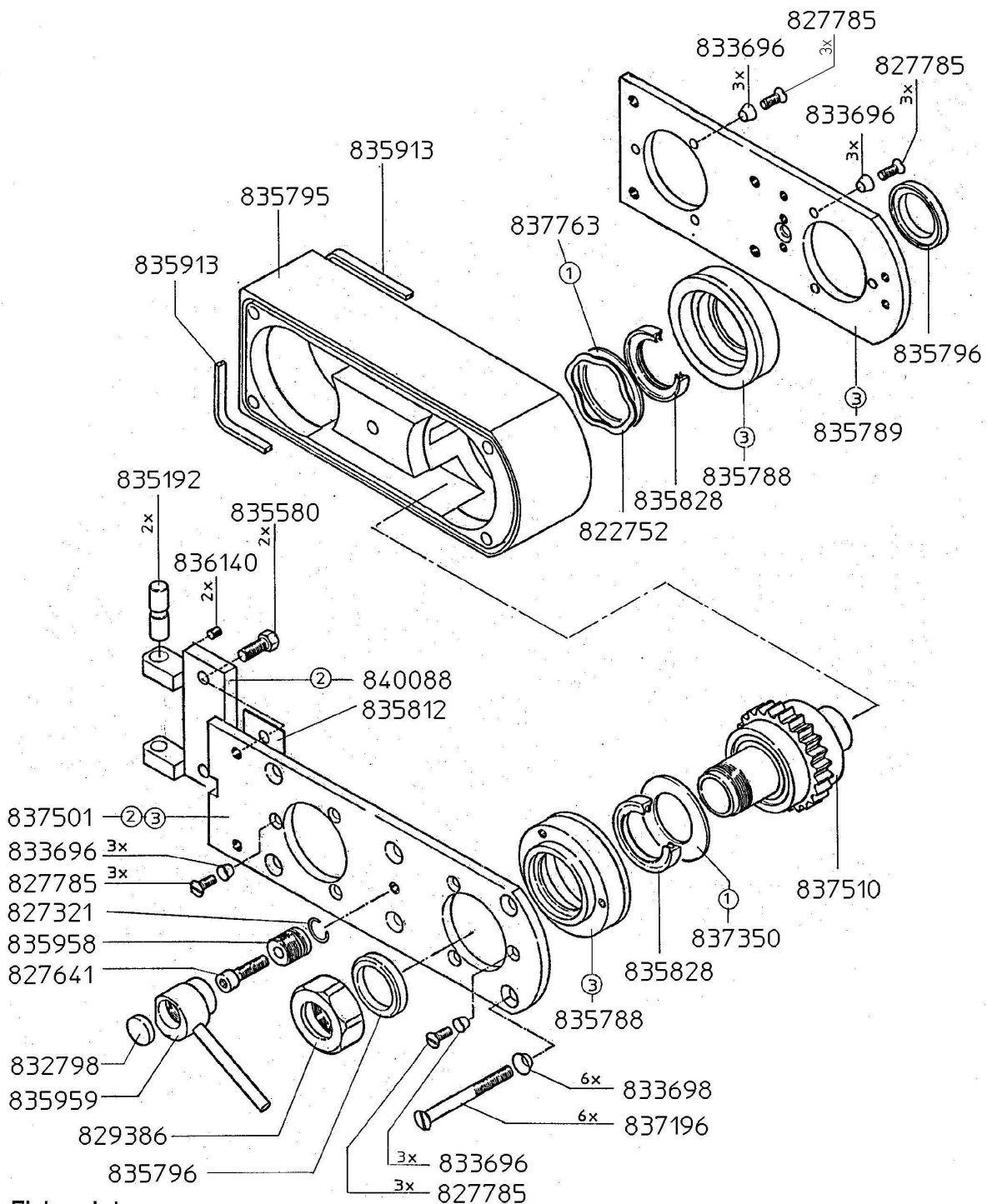
Typ 34-4

Baugruppe 41

Abdrehgetriebe

linking gearbox

boite d'etraglement



Einbaudaten

install informations

dates d'installation

gültig ab :
 valid from : Nr. 150-999
 valable de :

- ① Nr. 443-
- ② paßt zusammen ab Nr. 150-
 fits together from no.
 convient ensemble à partir du no.
- ③ kein Ersatz, nimm Teil
 no replacement, take part
 pas de remplacement, prenez l'exécution pièce

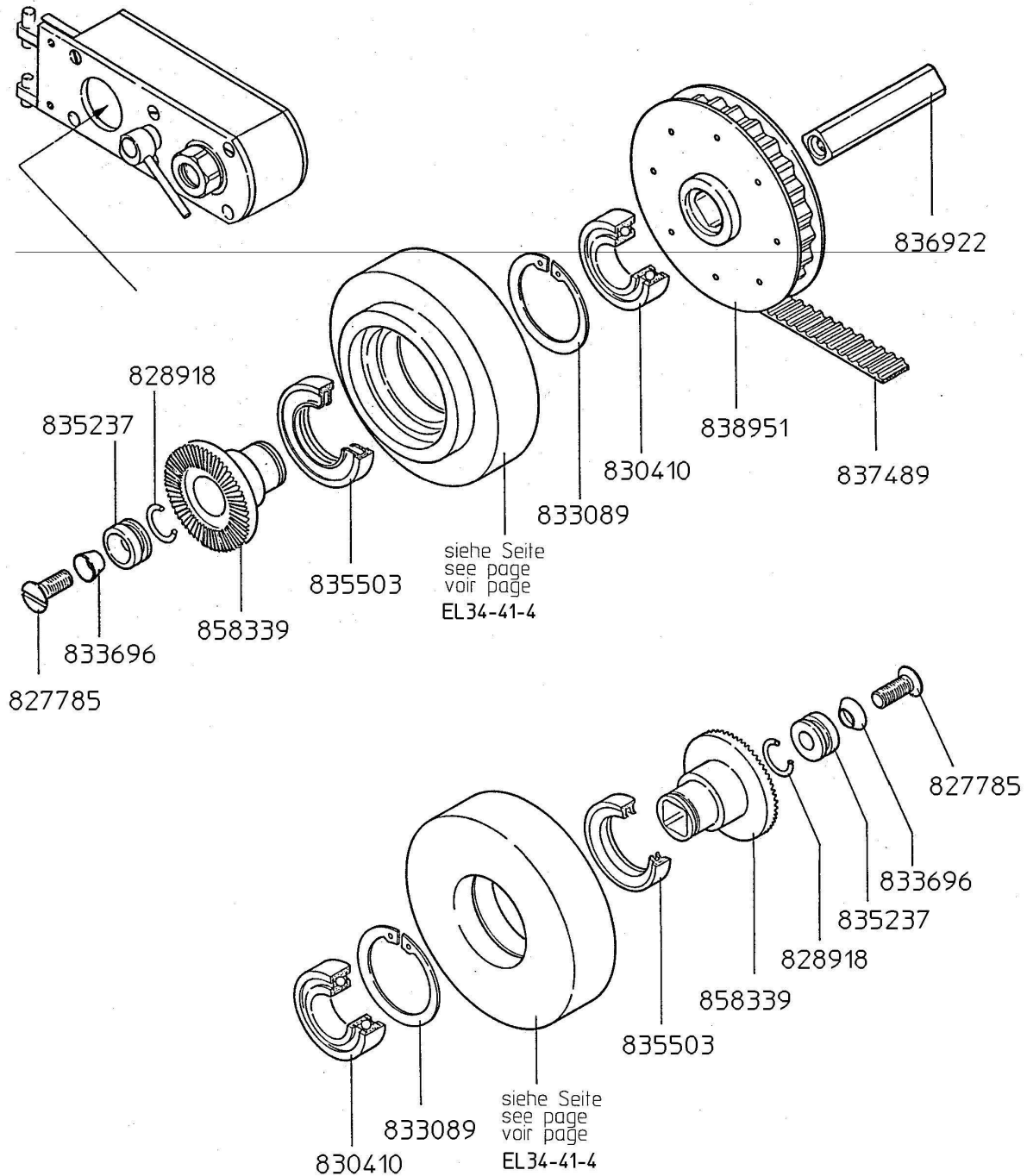
838112 oder 838113
 or
 ou

Teile-Nr. Ident-No.	Benennung	Description
858101	LAGERPLATTE VOLLST.	BEARING PLATE
853392	ABDREHHUELSE VOLLST.	LINKING SLEEVE
836916	LAGERPLATTE	BEARING PLATE
838028	ABSTIMMSCHEIBE	SHIM
867113	FUELLSTUECK	INSERT
836915	LAGERPLATTE	BEARING PLATE
855619	FUEHRUNGSBOLZEN	GUIDE PIN
840088	AUFHAENGELEISTE	SUSPENSION RAIL
837763	PASSSCHEIBE PS 50X62X1	SHIM RING PS 50X62X1
837510	ABDREHHUELSE	LINKING SLEEVE
837501	LAGERPLATTE	BEARING PLATE
837350	ABSTIMMSCHEIBE	SHIM
837196	SENKSCHRAUBE M8X80	COUNTERSUNK SCREW M8X80
835913	DICHTUNG FL 4X7X594 LANG	GASKET 4X7X594 LONG
835828	WELLENDICHTUNG AB35X52X9	DOUBLE SHAFT SEAL AB 35X52X9
835812	ABSTIMMSCHEIBE	SHIM
835789	LAGERPLATTE	BEARING PLATE
835796	ABWEISRING	PROTECTING RING
835795	FUELLSTUECK	INSERT
835788	LAGERSCHILD	END SHIELD
835580	SECHSKT.SCHR.M08X020	HEX.SCREW M08X020
835192	FUEHRUNGSBOLZEN	GUIDE PIN
833698	NYLTITE-SIEGEL	NYLTITE-SEAL
833696	NYLTITE-SIEGEL	NYLTITE-SEAL
832798	VERSCHLUSSTOPFEN	NUT PLUG
829386	UEBERWURFMUTTER	CAP NUT
827785	SENKSCHRAUBE M06X016	COUNTERSUNK SCREW M6X16
822752	KUGELLAGER-AUSGLEICHSSCHEIBE	BALL BEARING SHIM
827641	ZYL.SCHRAUBE M08X030	ALLEN SCREW M8X30
827321	O-RING 014X002B	O-RING 014X002B
835958	GEWINDEBOLZEN	THREAD BOLT
836140	GEWINDESTIFT M06X006	THREAD PIN M06X006
835959	SPANNHEBEL VOLLST.	CLAMPING LEVER COMPL.

Typ 34-4/34-5**Baugruppe 41/51****Abdrehgetriebe**

linking gearbox

boite d'etirement

**Einbaudaten**

install informations dates d'installation

gültig ab : **Typ 34-4** Nr.1000-9999
 valid from : **Typ 34-4** Nr.1000-9999
 valable de : **Typ 34-5** Nr.110-9999

Teile-Nr. Ident-No.	Benennung	Description
858339	ANTRIEBSFLANSCH	DRIVE FLANGE
838951	RIEMENRAD VOLLST.	PULLEY
837489	ZAHNRIEMEN	TOOTHED BELT
836922	STECKACHSE	PLUG IN AXLE
835503	WELLENDICHTUNG	DOUBLE SHAFT SEAL
835237	STOPFEN	PLUG
833089	SICHERUNGSRING D35X1,5	CIRCLIP D35X1,5
833696	NYLTITE-SIEGEL	NYLTITE-SEAL
830410	RILLENKUGELLAGER	GROOVED BALL BEARING
828918	O-RING 10X2	O-RING 10X2
827785	SENKSCHRAUBE M06X016	COUNTERSUNK SCREW M6X16

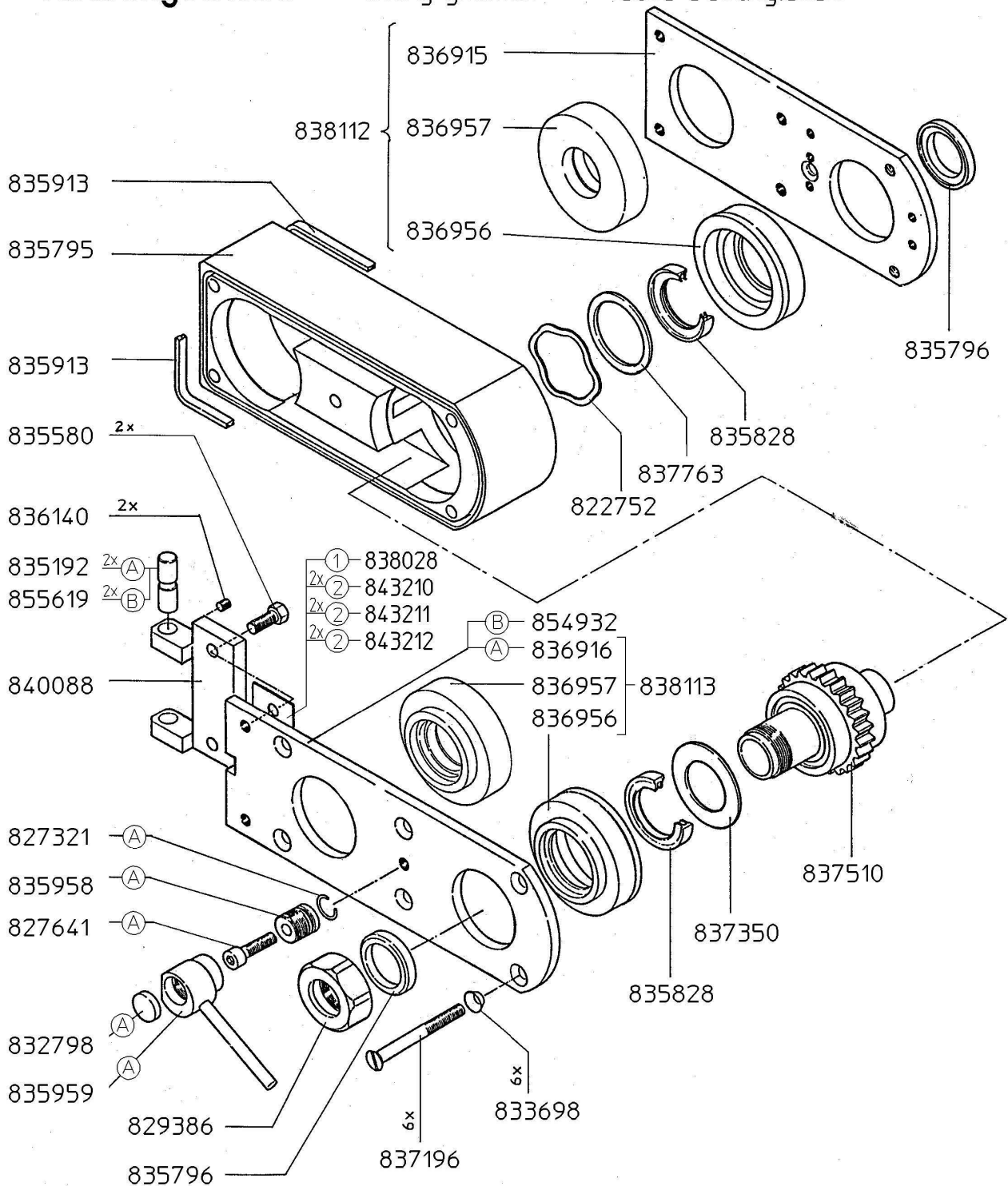
Typ 34-4/34-5

Baugruppe 41/51

Abdrehgetriebe

linking gearbox

boite d'etraplement



Einbaudaten

install informations

dates d'installation

gültig ab : **Typ 34-4** Nr.1000-9999
 valid from : **Typ 34-5** Nr.110-9999
 valable de :

① Typ 34-4 Nr.1000-3794
 ② Typ 34-4 Nr.3795-9999
 Typ 34-5 Nr.110-9999

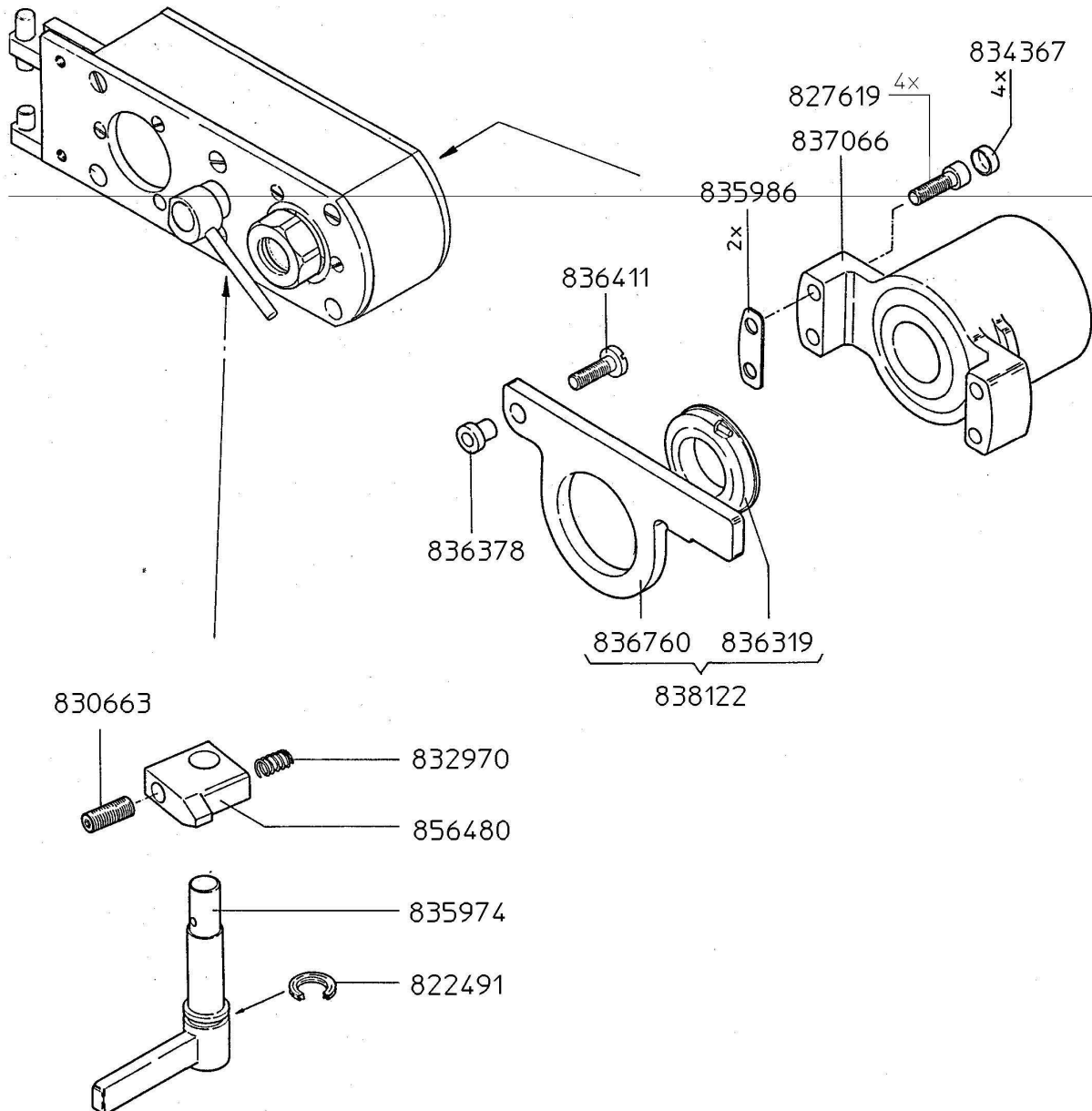
Ⓐ Typ 34-4
 Ⓑ Typ 34-5

Teile-Nr. Ident-No.	Benennung	Description
858101	LAGERPLATTE VOLLST.	BEARING PLATE
858102	LAGERPLATTE VORMONTIERT	BEARING PLATE
853392	ABDREHHUELSE VOLLST.	LINKING SLEEVE
858101	LAGERPLATTE VOLLST.	BEARING PLATE
867113	FUELLSTUECK	INSERT
855619	FUEHRUNGSBOLZEN	GUIDE PIN
855619	FUEHRUNGSBOLZEN	GUIDE PIN
854932	LAGERPLATTE	BEARING PLATE
843212	ABSTIMMSCHEIBE	SHIM 0,05MM
843211	ABSTIMMSCHEIBE	SHIM 0,2MM
843210	ABSTIMMSCHEIBE	SHIM 0,5MM
840088	AUFHAENGELEISTE	SUSPENSION RAIL
838113	LAGERPLATTE	BEARING PLATE COMPL.
838112	LAGERPLATTE VORMONT.	BEARING PLATE COMPL.
838028	ABSTIMMSCHEIBE	SHIM
837763	PASSCHEIBE PS 50X62X1	SHIM RING PS 50X62X1
837510	ABDREHHUELSE	LINKING SLEEVE
837350	ABSTIMMSCHEIBE	SHIM
837196	SENKSCHRAUBE M8X80	COUNTERSUNK SCREW M8X80
836957	LAGERSCHILD	BEARING LABEL
836956	LAGERSCHILD	BEARING LABEL
836916	LAGERPLATTE	BEARING PLATE
835913	DICHTUNG FL 4X7X594 LANG	GASKET 4X7X594 LONG
835828	WELLENDICHTUNG AB35X52X9	DOUBLE SHAFT SEAL AB 35X52X9
835796	ABWEISRING	PROTECTING RING
835580	SECHSKT.SCHR.M08X020	HEX.SCREW M08X020
835795	FUELLSTUECK	INSERT
835192	FUEHRUNGSBOLZEN	GUIDE PIN
833698	NYLTITE-SIEGEL	NYLTITE-SEAL
832798	VERSCHLUSSTOPFEN	NUT PLUG
829386	UEBERWURFMUTTER	CAP NUT
827641	ZYL.SCHRAUBE M08X030	ALLEN SCREW M8X30
822752	KUGELLAGER-AUSGLEICHSSCHEIBE	BALL BEARING SHIM
827321	O-RING 014X002B	O-RING 014X002B
835958	GEWINDEBOLZEN	THREAD BOLT
836915	LAGERPLATTE	BEARING PLATE
836140	GEWINDESTIFT M06X006	THREAD PIN M06X006
835959	SPANNHEBEL VOLLST.	CLAMPING LEVER COMPL.

Typ 34-4/34-5**Baugruppe 41/51****Abdrehgetriebe**

linking gearbox

boite d'etraglement

**Einbaudaten**

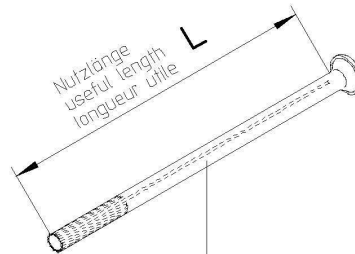
install informations

dates d'installation

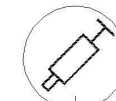
gültig ab : **Typ 34-4** Nr.150-9999valid from : **Typ 34-5** Nr.110-9999valable de : **Typ 34-5** Nr.110-9999

Teile-Nr. Ident-No.	Benennung	Description
856480	ARRETIERUNGSPLATTE	LOCKING PLATE
838122	AXIALDICHTUNG VOLLST.	AXIAL SEAL COMPL.
837066	FLANSCH	FLANGE
834367	VERSCHLUSSTOPFEN	NUT PLUG
832970	SCHRAUB.FEDER D 22120	COIL SPRING
830663	GEWINDESTIFT M8X20	THREAD PIN M8X20
827619	ZYL.SCHRAUBE M06X020	ALLEN SCREW M6X20
836760	DICHTUNGSTRAGRING	SEAL HOUSING
836411	FLACHKOPFSCHRAUBE M06X20	SLOTTED PAN HEAD SCREW M06X20
836378	ABSTANDSHUELSE	DISTANCE SLEEVE
836319	DICHTUNG VOLLST.	GASKET COMPL.
835986	ABSTIMMSCHEIBE	SHIM
835974	BETAETIGUNGSWELLE KOMPL.	ACTUATING SHAFT
822491	QUADRING NR.4112 (Q10)	QUAD-RING Q 10

Zubehör accessories accessoires



Größe size dimension Ø	Standardausführung standard version standard exécution		Sonderausführung special version exécution speciale	
	L mm	Bestell-Nr. order no. no. de commande	L mm	Bestell-Nr. order no. no. de commande
12	312	829389	240	846555
14	-	-	240	846473
15	312	829391	220	847815
16	-	-	220	847631
17	-	-	220	847819
19	312	829393	-	-
22	312	829395	-	-



838499

Einbaudaten install informations dates d'installation
 gültig ab : 34-4 Nr.150-9999
 valid from : 34-5 Nr.110-
 valable de :

Teile-Nr. Ident-No.	Benennung	Description
829389	ABDREHTUELLE VOLLST.12 MM	LINKING NOZZLE 12 MM
829391	ABDREHTUELLE VOLLST.15 MM	LINKING NOZZLE 15MM
829393	ABDREHTUELLE VOLLST.19 MM	LINKING NOZZLE 19 MM
829395	ABDREHTUELLE VOLLST.22 MM	LINKING NOZZLE 22 MM
838499	SCHILD FETTSCHMIERUNG	LABEL "GREASE LUBRICATION"
846473	ABDREHTUELLE VOLLST.14MM	LINKING NOZZLE COMPL. 14MM -F-
846555	ABDREHTUELLE VOLLST.12MM	LINKING NOZZLE COMPL. 12MM -F-
847631	HANDABDREHTÜLLE KURZ 16MM	MANUAL LINKING NOZZLE 16MM/230MM
847815	HANDABDREHTUELLE VOLLST	MANUAL LINKING NOZZLE 15MM/230MM
847819	HANDABDREHTUELLE VOLLST	MANUAL LINKING NOZZLE 17MM/230MM

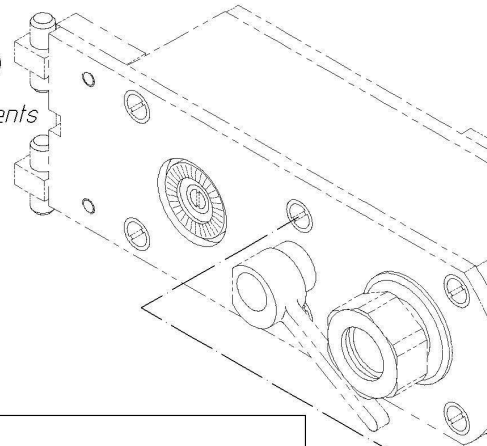
Typ 34-4**Baugruppe 49****Zubehör (Spritzschutz)**

accessories (splash proof protection)

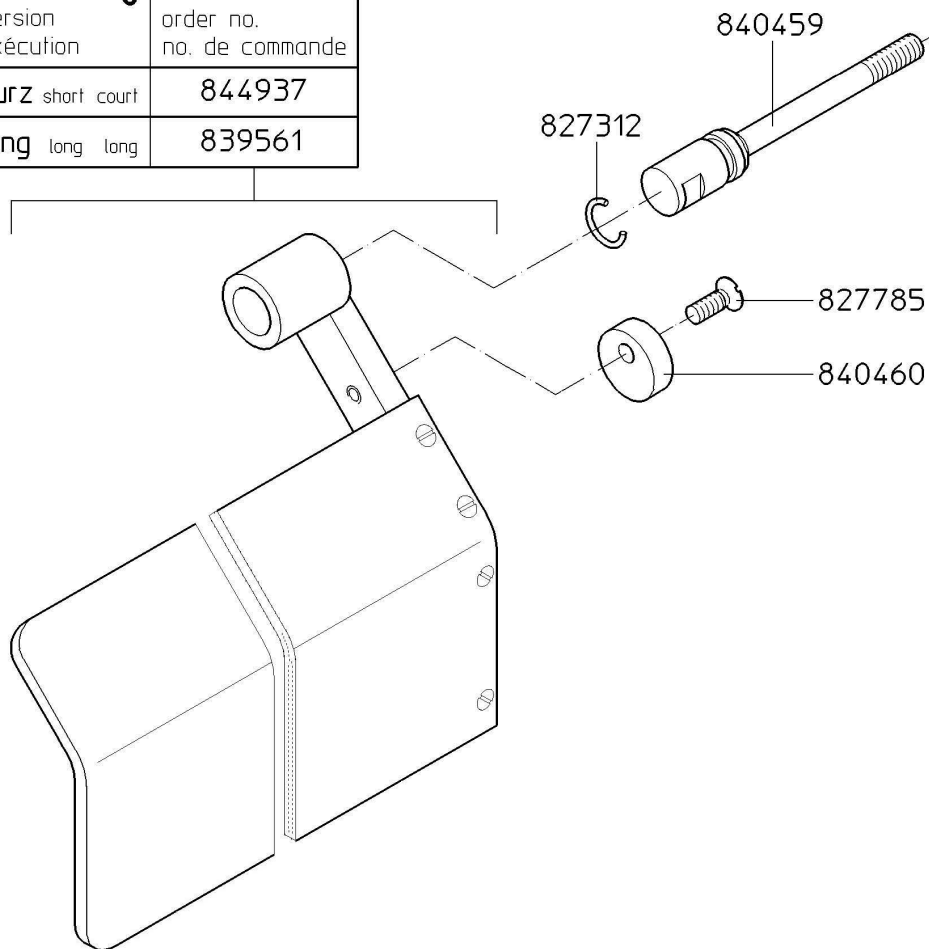
accessoires (protection contre projection d'eau)

Kundenwunsch customers' request *désir des clients*

Ausführung version exécution	Bestell-Nr. order no. no. de commande
kurz short court	845340
lang long long	845339



Ausführung version exécution	Bestell-Nr. order no. no. de commande
kurz short court	844937
lang long long	839561

**Einbaudaten** install informations dates d'installation

gültig ab :
valid from :
valable de :

Nr.150-9999

Teile-Nr. Ident-No.	Benennung	Description
827312	O-RING 010X002,5B	O-RING 010X002.5
827785	SENKSCRAUBE M06X016	COUNTERSUNK SCREW M6X16
839561	SPRITZSCHUTZ 420MM LANG	SPLASH PROOF PROTECTION 420MM
840459	HALTESCHRAUBE	HOLDING SCREW
840460	EINSTELLRING	ADJUSTING RING
844937	SPRITZSCHUTZ KURZ 320 MM	SPLASH PROOF PROTECTION SHORT
845339	SPRITZSCHUTZ LANG 420MM	SPLASH PROOF PROTECTION LONG
845340	SPRITZSCHUTZ KURZ 320MM	SPLASH PROOF PROTECTION SHORT
856675	SPRITZSCHUTZEINRICHTUNG	SPLASH PROOF PROTECTION FACILITY
861409	Spritzschutzeinrichtung	SPLASH PROOF PROTECTION SHORT

Index

Teile-Nr. Ident-No.	Benennung	Description	Seite Page
34-41	Abdrehgetriebe	Linking gearbox	17
34-49	Zubehör	Accessories	17
822491	QUADRING NR.4112 (Q10)	QUAD-RING Q 10	27
822752	KUGELLAGER-AUSGLEICHSSCHEIBE	BALL BEARING SHIM	21
822752	KUGELLAGER-AUSGLEICHSSCHEIBE	BALL BEARING SHIM	25
827312	O-RING 010X002,5B	O-RING 010X002.5	31
827321	O-RING 014X002B	O-RING 014X002B	21
827321	O-RING 014X002B	O-RING 014X002B	25
827619	ZYL.SCHRAUBE M06X020	ALLEN SCREW M6X20	27
827641	ZYL.SCHRAUBE M08X030	ALLEN SCREW M8X30	21
827641	ZYL.SCHRAUBE M08X030	ALLEN SCREW M8X30	25
827785	SENKSCHRAUBE M06X016	COUNTERSUNK SCREW M6X16	19
827785	SENKSCHRAUBE M06X016	COUNTERSUNK SCREW M6X16	21
827785	SENKSCHRAUBE M06X016	COUNTERSUNK SCREW M6X16	23
827785	SENKSCHRAUBE M06X016	COUNTERSUNK SCREW M6X16	31
828918	O-RING 10X2	O-RING 10X2	19
828918	O-RING 10X2	O-RING 10X2	23
829386	UEBERWURFMUTTER	CAP NUT	21
829386	UEBERWURFMUTTER	CAP NUT	25
829389	ABDREHTUELLE VOLLST.12 MM	LINKING NOZZLE 12 MM	29
829391	ABDREHTUELLE VOLLST.15 MM	LINKING NOZZLE 15MM	29
829393	ABDREHTUELLE VOLLST.19 MM	LINKING NOZZLE 19 MM	29
829395	ABDREHTUELLE VOLLST.22 MM	LINKING NOZZLE 22 MM	29
830384	RILLENKUGELLAGER	GROOVED BALL BEARING	19
830410	RILLENKUGELLAGER	GROOVED BALL BEARING	23
830663	GEWINDESTIFT M8X20	THREAD PIN M8X20	27
832798	VERSCHLUSSTOPFEN	NUT PLUG	21
832798	VERSCHLUSSTOPFEN	NUT PLUG	25
832970	SCHRAUB.FEDER D 22120	COIL SPRING	27
833089	SICHERUNGSRING D35X1,5	CIRCLIP D35X1,5	19
833089	SICHERUNGSRING D35X1,5	CIRCLIP D35X1,5	23
833696	NYLTITE-SIEGEL	NYLTITE-SEAL	19
833696	NYLTITE-SIEGEL	NYLTITE-SEAL	21
833696	NYLTITE-SIEGEL	NYLTITE-SEAL	23
833698	NYLTITE-SIEGEL	NYLTITE-SEAL	21
833698	NYLTITE-SIEGEL	NYLTITE-SEAL	25
834367	VERSCHLUSSTOPFEN	NUT PLUG	27
834440	ANTRIEBSFLANSCH	DRIVE FLANGE	19
834575	RIEMENRAD VOLLST.	PULLEY COMPL.	19
835192	FUEHRUNGSBOLZEN	GUIDE PIN	21
835192	FUEHRUNGSBOLZEN	GUIDE PIN	25

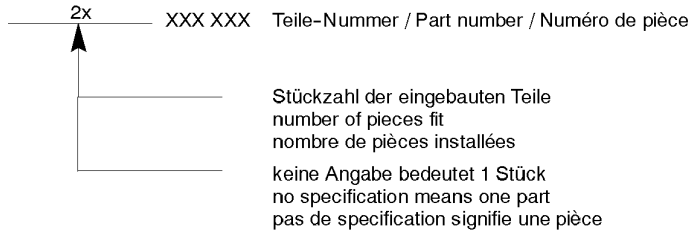
Teile-Nr. Ident-No.	Benennung	Description	Seite Page
835237	STOPFEN	PLUG	19
835237	STOPFEN	PLUG	23
835503	WELLENDICHTUNG	DOUBLE SHAFT SEAL	19
835503	WELLENDICHTUNG	DOUBLE SHAFT SEAL	23
835580	SECHSKT.SCHR.M08X020	HEX.SCREW M08X020	21
835580	SECHSKT.SCHR.M08X020	HEX.SCREW M08X020	25
835787	LAGERSCHILD	END SHIELD	19
835788	LAGERSCHILD	END SHIELD	21
835789	LAGERPLATTE	BEARING PLATE	21
835794	STECKACHSE	PLUG IN AXLE	19
835795	FUELLSTUECK	INSERT	21
835795	FUELLSTUECK	INSERT	25
835796	ABWEISRING	PROTECTING RING	21
835796	ABWEISRING	PROTECTING RING	25
835812	ABSTIMMSCHEIBE	SHIM	21
835828	WELLENDICHTUNG AB35X52X9	DOUBLE SHAFT SEAL AB 35X52X9	21
835828	WELLENDICHTUNG AB35X52X9	DOUBLE SHAFT SEAL AB 35X52X9	25
835913	DICHTUNG FL 4X7X594 LANG	GASKET 4X7X594 LONG	21
835913	DICHTUNG FL 4X7X594 LANG	GASKET 4X7X594 LONG	25
835958	GEWINDEBOLZEN	THREAD BOLT	21
835958	GEWINDEBOLZEN	THREAD BOLT	25
835959	SPANNHEBEL VOLLST.	CLAMPING LEVER COMPL.	21
835959	SPANNHEBEL VOLLST.	CLAMPING LEVER COMPL.	25
835974	BETAETIGUNGSWELLE KOMPL.	ACTUATING SHAFT	27
835986	ABSTIMMSCHEIBE	SHIM	27
836140	GEWINDESTIFT M06X006	THREAD PIN M06X006	21
836140	GEWINDESTIFT M06X006	THREAD PIN M06X006	25
836319	DICHTUNG VOLLST.	GASKET COMPL.	27
836378	ABSTANDSHUELSE	DISTANCE SLEEVE	27
836411	FLACHKOPFSCHRAUBE M06X20	SLOTTED PAN HEAD SCREW M06X20	27
836760	DICHTUNGSTRAGRING	SEAL HOUSING	27
836915	LAGERPLATTE	BEARING PLATE	21
836915	LAGERPLATTE	BEARING PLATE	25
836916	LAGERPLATTE	BEARING PLATE	21
836916	LAGERPLATTE	BEARING PLATE	25
836922	STECKACHSE	PLUG IN AXLE	23
836956	LAGERSCHILD	BEARING LABEL	25
836957	LAGERSCHILD	BEARING LABEL	25
837066	FLANSCH	FLANGE	27
837196	SENKSCHRAUBE M8X80	COUNTERSUNK SCREW M8X80	21

Index

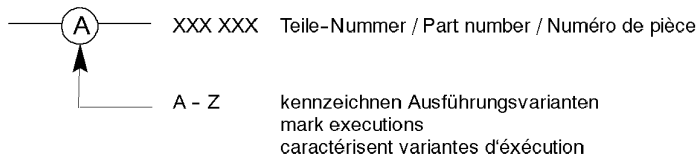
Teile-Nr. Ident-No.	Benennung	Description	Seite Page
837196	SENKSCHRAUBE M8X80	COUNTERSUNK SCREW M8X80	25
837350	ABSTIMMSCHEIBE	SHIM	21
837350	ABSTIMMSCHEIBE	SHIM	25
837489	ZAHNRIEMEN	TOOTHED BELT	19
837489	ZAHNRIEMEN	TOOTHED BELT	23
837501	LAGERPLATTE	BEARING PLATE	21
837510	ABDREHHUELSE	LINKING SLEEVE	21
837510	ABDREHHUELSE	LINKING SLEEVE	25
837763	PASSSCHEIBE PS 50X62X1	SHIM RING PS 50X62X1	21
837763	PASSSCHEIBE PS 50X62X1	SHIM RING PS 50X62X1	25
838028	ABSTIMMSCHEIBE	SHIM	21
838028	ABSTIMMSCHEIBE	SHIM	25
838112	LAGERPLATTE VORMONT.	BEARING PLATE COMPL.	25
838113	LAGERPLATTE	BEARING PLATE COMPL.	25
838122	AXIALDICHTUNG VOLLST.	AXIAL SEAL COMPL.	27
838499	SCHILD FETTSCHMIERUNG	LABEL "GREASE LUBRICATION"	29
838951	RIEMENRAD VOLLST.	PULLEY	23
839561	SPRITZSCHUTZ 420MM LANG	SPLASH PROOF PROTECTION 420MM	31
840088	AUFHAENGELEISTE	SUSPENSION RAIL	21
840088	AUFHAENGELEISTE	SUSPENSION RAIL	25
840459	HALTESCHRAUBE	HOLDING SCREW	31
840460	EINSTELLRING	ADJUSTING RING	31
841953	RIEMENRAD MIT STECKACHSE	PULLEY WITH PLUG IN AXLE	19
843210	ABSTIMMSCHEIBE	SHIM 0,5MM	25
843211	ABSTIMMSCHEIBE	SHIM 0,2MM	25
843212	ABSTIMMSCHEIBE	SHIM 0,05MM	25
844937	SPRITZSCHUTZ KURZ 320 MM	SPLASH PROOF PROTECTION SHORT	31
845339	SPRITZSCHUTZ LANG 420MM	SPLASH PROOF PROTECTION LONG	31
845340	SPRITZSCHUTZ KURZ 320MM	SPLASH PROOF PROTECTION SHORT	31
846473	ABDREHTUELLE VOLLST.14MM	LINKING NOZZLE COMPL. 14MM -F-	29
846555	ABDREHTUELLE VOLLST.12MM	LINKING NOZZLE COMPL. 12MM -F-	29
847346	RIEMENRAD FUER UNTER 1000	PULLING FOR UNDER 1000	19
847631	HANDABDREHTÜLLE KURZ 16MM	MANUAL LINKING NOZZLE 16MM/230MM	29
847815	HANDABDREHTUELLE VOLLST	MANUAL LINKING NOZZLE 15MM/230MM	29
847819	HANDABDREHTUELLE VOLLST	MANUAL LINKING NOZZLE 17MM/230MM	29
853392	ABDREHHUELSE VOLLST.	LINKING SLEEVE	21
853392	ABDREHHUELSE VOLLST.	LINKING SLEEVE	25

Teile-Nr. Ident-No.	Benennung	Description	Seite Page
854932	LAGERPLATTE	BEARING PLATE	25
855619	FUEHRUNGSBOLZEN	GUIDE PIN	21
855619	FUEHRUNGSBOLZEN	GUIDE PIN	25
855619	FUEHRUNGSBOLZEN	GUIDE PIN	25
856480	ARRETIERUNGSPLATTE	LOCKING PLATE	27
856675	SPRITZSCHUTZEINRICHTUNG	SPLASH PROOF PROTECTION FACILITY	31
858101	LAGERPLATTE VOLLST.	BEARING PLATE	21
858101	LAGERPLATTE VOLLST.	BEARING PLATE	25
858101	LAGERPLATTE VOLLST.	BEARING PLATE	25
858102	LAGERPLATTE VORMONTIERT	BEARING PLATE	25
858339	ANTRIEBSFLANSCH	DRIVE FLANGE	19
858339	ANTRIEBSFLANSCH	DRIVE FLANGE	23
861409	Spritzschutzeinrichtung	SPLASH PROOF PROTECTION SHORT	31
867113	FUELLSTUECK	INSERT	21
867113	FUELLSTUECK	INSERT	25

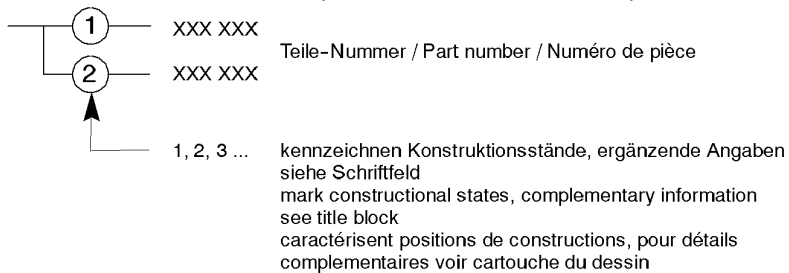
1. Stückzahl / Number of pieces / Nombre de pièces



2. Ausführungsvarianten / Executions / Variantes d'exécution



3. Konstruktionsstände / Constructional states / Positions de construction



4. Austauschteile / Exchange parts / Pièces d'échange

