

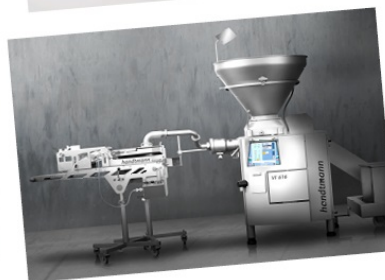
Ersatzteilliste

Spare parts list

Haltevorrichtung 60-6/60-7

Holding device 60-6/60-7

Handtmann ETK



Ausgabe / Edition: 03/2006

Gültig ab / valid for: 150-

Teile-Nr / Ident-No.: 845454

handtmann

Ideen mit Zukunft.

Vorwort

Diese Ersatzteilliste


umfaßt die Baugruppen der Maschine bzw. des Gerätes und hat folgenden Aufbau:

- Titelblatt
- Vorwort
- Inhaltsverzeichnis
- Baugruppenübersicht
- Zeichnungen mit Stückliste
- Index
- Erläuterungen zu den verwendeten Symbolen

Die auf den Abbildungen vermerkten Einbaudaten bzw. Symbole sind für die eindeutige Bestellabwicklung notwendig und zu beachten.

Um Ihre Aufträge schnell und sicher bearbeiten zu können, benötigen wir folgende Angaben:

1. Maschinentyp/Gerätetyp und Nr.
2. Teile-Nummer
3. Benennung und Abmessung
4. Stückzahl



The diagram shows a rectangular data plate for Handtmann machinery. At the top, it features the 'handtmann' logo in a stylized font, flanked by two circles. Below the logo, the company name 'Albert Handtmann Maschinenfabrik GmbH & Co. KG' and its address 'Hubertus-Liebrecht-Str. 10-12, 88400 Biberach/Riss, Germany' are printed. The plate contains several input fields: a large field for 'BZ', a 'Type' field, a 'Code' field, a 'No' field, a 'kW' field, and a row of three fields for 'V', 'A', and 'Hz'. At the bottom, there are fields for 'Start' (with a circle icon), a 'CE' mark, and 'kg' (with a circle icon). Three arrows from the list on the left point to the 'Type', 'No', and 'kW' fields.

Nach der Instandsetzung von Bauteilen mit sicherheitstechnischer Funktion müssen die funktionalen, mechanischen bzw. elektrischen Eigenschaften des Originalteiles wieder gewährleistet sein.

Wir empfehlen einen Austausch der Bauteile gegen Original-Handtmann-Ersatzteile.

Nicht von uns gelieferte Ersatzteile und Zubehör sind weder von uns geprüft noch freigegeben. Der Einbau und/oder die Verwendung solcher Produkte kann unter Umständen vorgesehene Eigenschaften der Maschine negativ verändern. Für Schäden, die durch die Verwendung von Nicht-Originalteilen und Nicht-Originalzubehör entstehen, ist jede Gewährleistung und Haftung unsererseits ausgeschlossen.

handtmann

Technische Dokumentation

Foreword

This spare parts list

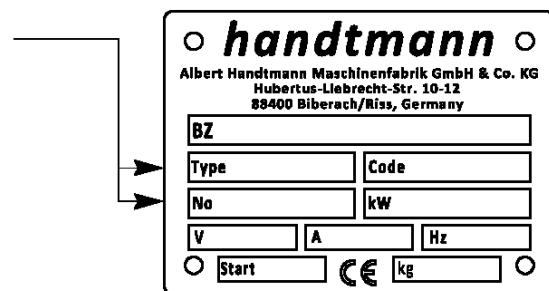
encompasses the components of the machine or the appliance and has the following structure:

- Frontpage
- Introduction
- Table of contents
- Assembly overview
- Drawings with piece list
- Index
- Explanations of the used symbols

The assembly data or symbols on the illustrations are necessary for the clearly defined order processing and must be observed.

In order to process your orders in a fast and reliable way, we need the following data:

1. Machine type/appliance type and number
2. Component number
3. Denomination and dimensions
4. Quantity



The diagram shows a rectangular order form for Handtmann. At the top, it features the 'handtmann' logo in a stylized font, flanked by two small circles. Below the logo, the company name 'Albert Handtmann Maschinenfabrik GmbH & Co. KG' is printed, followed by the address 'Hubertus-Liebrecht-Str. 10-12, 88400 Biberach/Riss, Germany'. The form contains several input fields: a large field for 'BZ', a 'Type' field, a 'Code' field, a 'No' field, a 'kW' field, and three fields for 'V', 'A', and 'Hz'. At the bottom, there is a 'Start' field, a Euro symbol (€), and a 'kg' field. Two arrows point from the list of required data to the 'Type' and 'Code' fields.

Following the repair or overhaul of parts with a safety function, it must be ensured that the original mechanical and/or safety functions remain unchanged.

We recommend parts to be replaced only by original Handtmann spare parts.

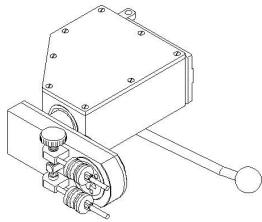
Spare parts and accessories obtained from other companies are neither tested nor approved by us. The installation and use of such parts may adversely affect the machine's performance. We cannot accept responsibility or liability for any damage which may result from the installation of parts or accessories other than original ones.

handtmann

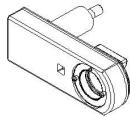
Technical documentation

Description	Description	Baugruppe / Assembly	Page
Haltevorrichtung 60-6/60-7	Holding device 60-6/60-7	60-6/60-7	16
Teilesatz für PH210/211	Parts kit for PH210/211	216-01-035	18
Ablenkeinrichtung	Diverter	216-01-037	24
Zubehör	Accessories	216-01-100	26
Haltevorrichtung	Holding device	60-61-71	28
Festhalteinrichtung	Casing brake assembly	60-64-74	46
Festhalteinrichtung 3-fach	Casing brake assembly triple	60-74	58

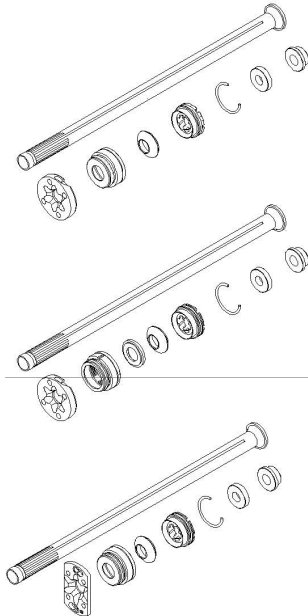
60-61-71



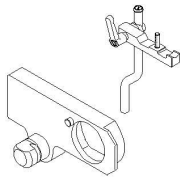
Bremsringgetriebe kugelgelagert
ball-bearing braking ring
carter de la jante de freinage
à roulement à billes



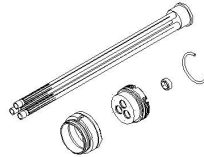
60-64-74



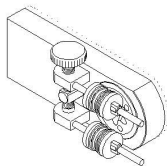
216-01-035



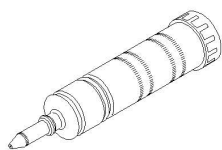
60-74



216-01-037



216-01-100



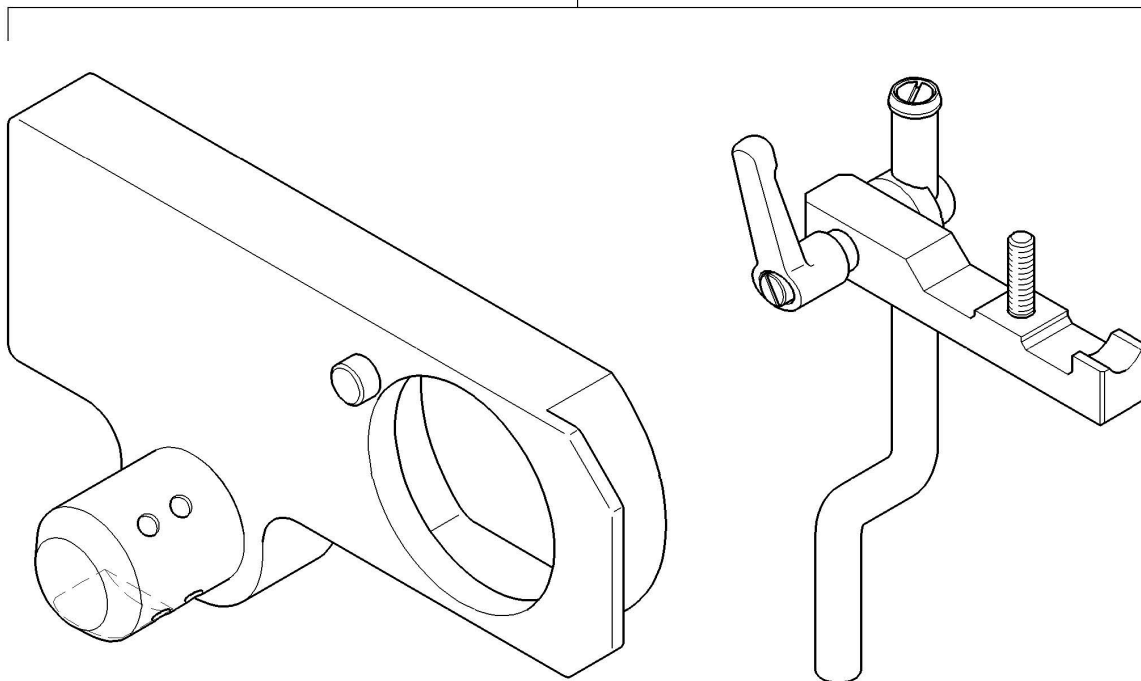
Teile-Nr. Ident-No.	Benennung	Description
216-01-035	Teilesatz für PH210/211	Parts kit for PH210/211
216-01-037	Ablenkeinrichtung	Diverter
216-01-100	Zubehör	Accessories
60-61-71	Haltevorrichtung	Holding device
60-64-74	Festhalteinrichtung	Casing brake assembly
60-74	Festhalteinrichtung 3-fach	Casing brake assembly triple

216

01-035

Teilesatz für
parts kit for **PH210 / PH211**
kit des pièces pour

853435



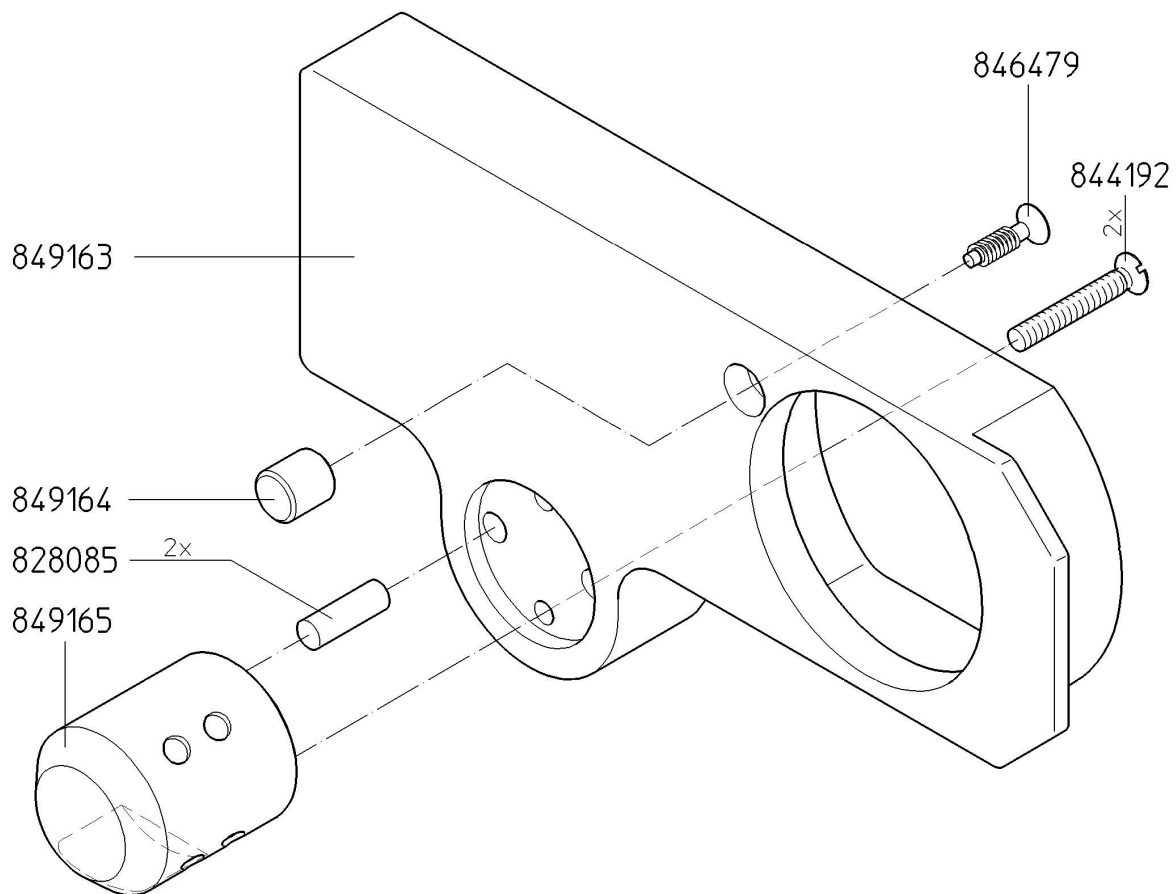
Einbaudaten

	install	informations	dates d'installation
gültig ab :	216-01	Nr.110-	
valid from :	115-02	Nr.110-	
valable de :	60-6	Nr.150-	
	60-7	Nr.150-	

EL216-01-035-1

Teile-Nr. Ident-No.	Benennung	Description
853435	TEILESATZ FUER PH210 VORM	ASSEMBLING SET

Teilesatz für
 parts kit for **PH210 / PH211**
 kit des pièces pour

**Einbaudaten**

install informations

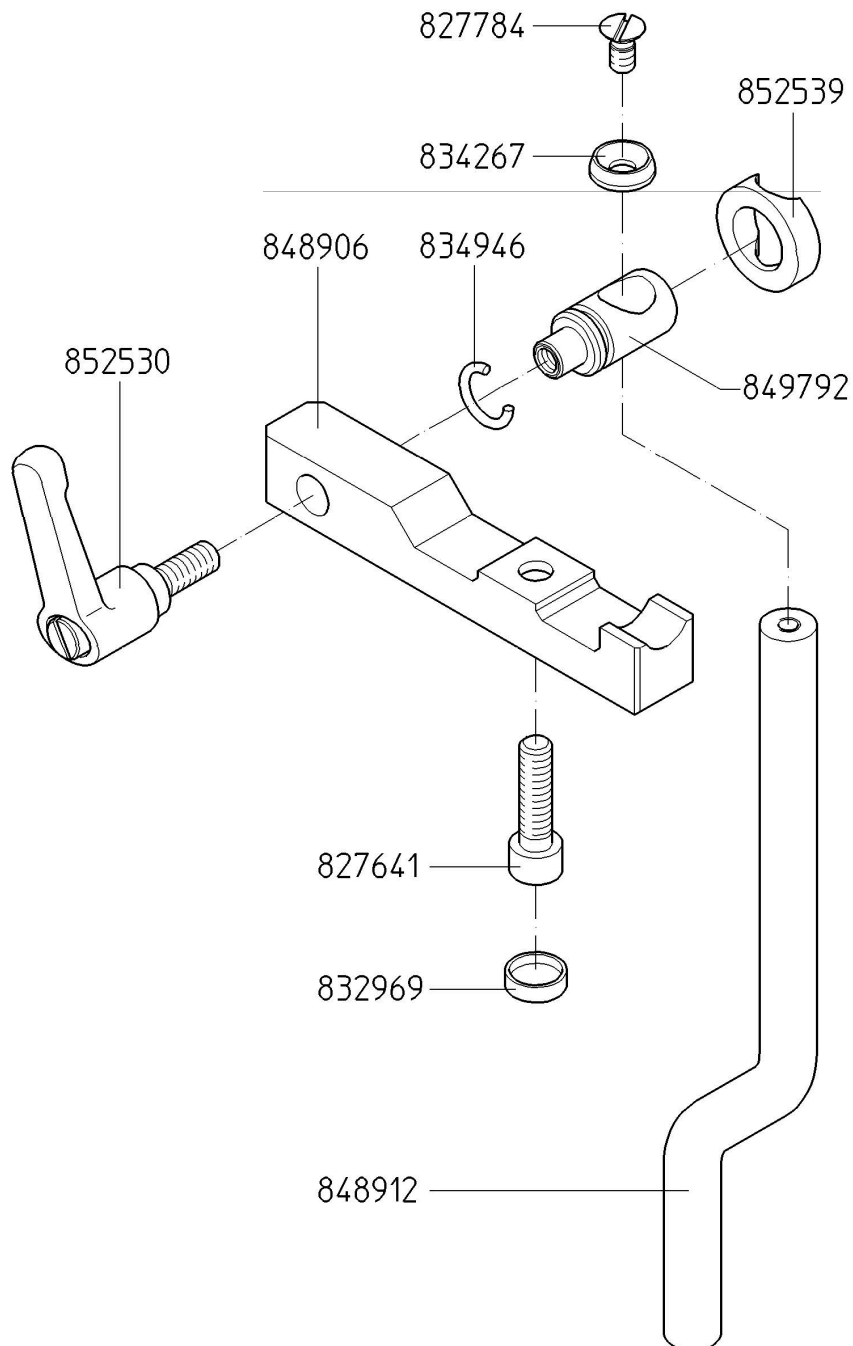
dates d'installation

gültig ab :	216-01	Nr.110-
valid from :	115-02	Nr.110-
valable de :	60-6	Nr.150-
	60-7	Nr.150-

EL216-01-035-2

Teile-Nr. Ident-No.	Benennung	Description
828085	ZYLINDERSTIFT 08M6X24	CYLINDRICAL PIN 8M6X24
844192	SENKSCRAUBE M06X040	COUNTERSUNK SCREW
846479	EJOT-PT-SCHRAUBE K 35X12	EJOT-PT-SCREW K 35X12
849163	GEHAEUSE	HOUSING
849164	ANSCHLAG	STOP
849165	AUFNAHMEBOLZEN	SEAT BOLT

Teilesatz für
 parts kit for **PH210 / PH211**
 kit des pièces pour

**Einbaudaten**

install informations dates d'installation

gültig ab :	216-01	Nr.110-
valid from :	115-02	Nr.110-
valable de :	60-6	Nr.150-
	60-7	Nr.150-

Teile-Nr. Ident-No.	Benennung	Description
827641	ZYL.SCHRAUBE M08X030	ALLEN SCREW M8X30
827784	SENKSCHRAUBE M06X012	COUNTERSUNK SCREW M6X12
832969	VERSCHLUSSTOPFEN	NUT PLUG
834267	ROSETTE FUER M6	ROUND ANCHOR PLATE
834946	O-RING 012,3X002,1	O-RING 12.3X2.1
848906	FIXIERUNG	FIXING PLATE
848912	SCHALTBOLZEN VOLLST.	CONTROL PIN COMPL.
849792	KLEMMBOLZEN	CLAMPING BOLT
852530	KLEMMHEBEL M08X020	CLAMPING LEVER M08X020
852539	SPANNRING	CLAMPING RING

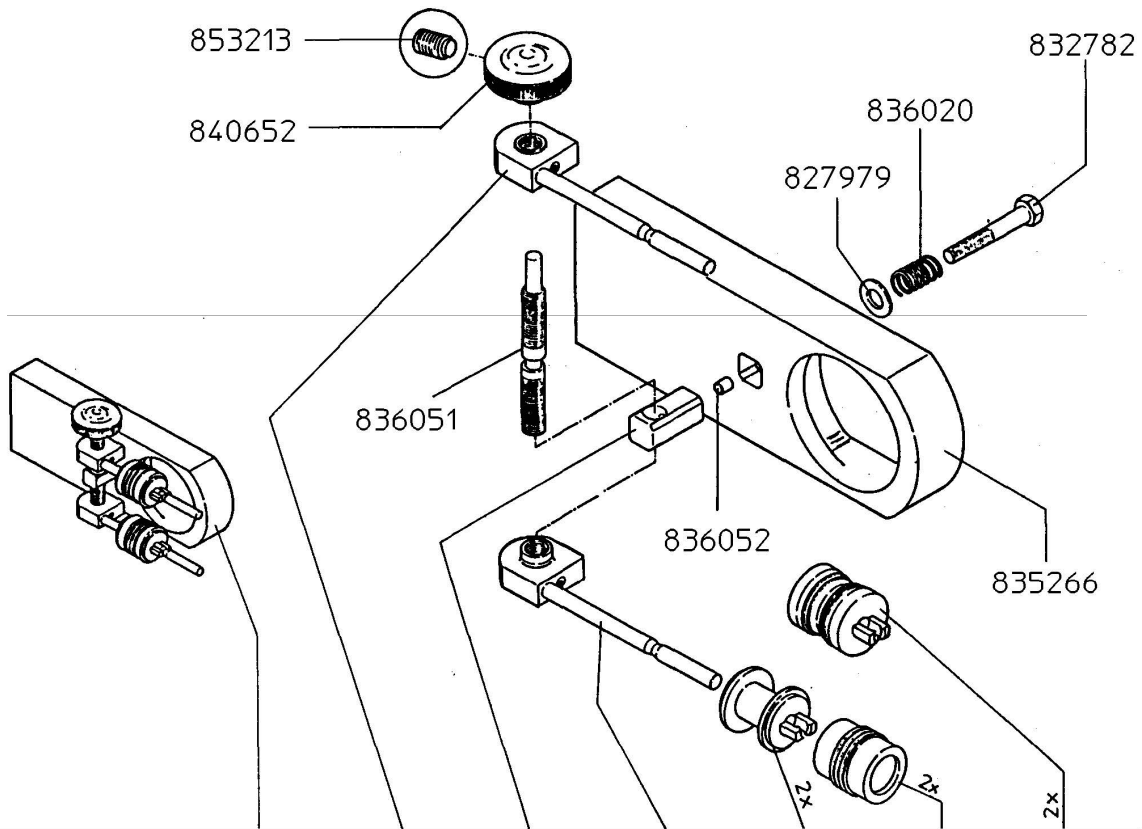
216

01-037, 038, 039, 040, 041

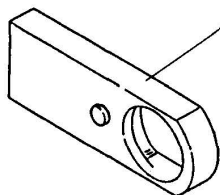
Ablenkeinrichtung

guide device

mecanisme de deviation



Ausführung execution exécution	Bestell-Nr. order no. no. de commande						
Normalausführung normal execution exécution normal	838938	845191		845190	---	---	838919
Cocktailausführung for cocktail sausages pour saucisses cocktails	838551	845193	836037	845192	833716	828727	---
Sonderausführung special execution exécution speciale	---	845191		845190	828726		---
Naturdarmausführung for natural casing pour boyaux naturel	838937	---	838089	---	---	---	---



Einbaudaten

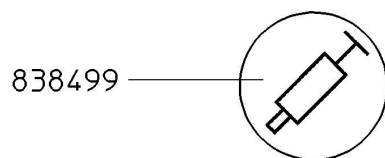
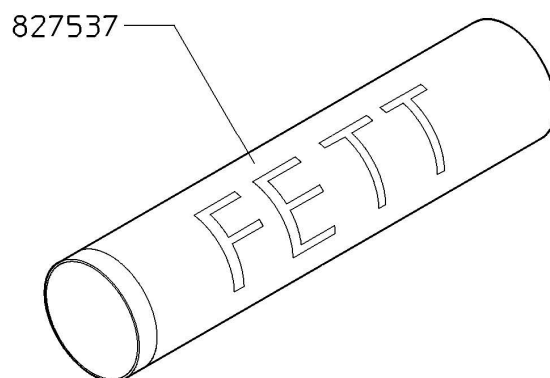
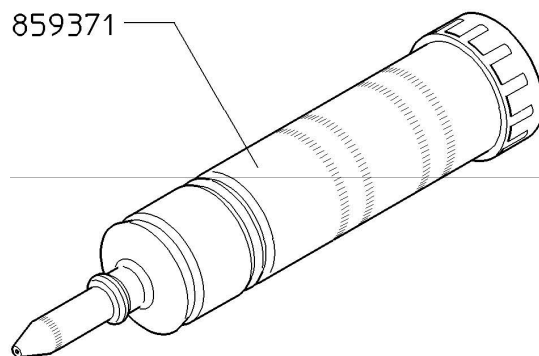
install informations

dates d'installation

gültig ab : 216-01 Nr.110-
 valid from : 115-02 Nr.110-
 valable de : 60-6 Nr.150-
 60-7 Nr.150-

EL216-01-037

Teile-Nr. Ident-No.	Benennung	Description
827979	SCHEIBE 10,5	DISC 10,5
828726	ROLLE	ROLLER
828727	GUMMIROLLE	RUBBER ROLLER
832782	SECHSKT.SCHR.M08X055	HEX. SCREW M8X55
833716	ROLLE	ROLLER
835266	GEHAEUSE	HOUSING
836020	ZYL.SCHRAUBENFEDER	SPRING
836037	FUEHRUNGSBOLZEN	GUIDE PIN
836051	VERSTELLSPINDEL	ADJUSTING SPINDLE
836052	ZENTRIERBOLZEN	CENTER SHAFT
838089	STOPFEN	PLUG
838551	ABLENKEINRICHTUNG KOMPL.	DIVERTER DEVICE FOR COCKTAIL SAUSAGES
838919	KUNSTSTOFFROLLE	SYNTHETIC MATERIAL ROLLER
838937	ABLENKEINRICHTG.F.NATURDA	DIVERTER DEVICE FOR NATURAL CASING
838938	ABLENKEINRICHTG.NORMALAUS	DIVERTER DEVICE F. STANDARD MODEL
840652	RAENDELGRIF	KNURLED HANDLE
845190	ROLLENHALTER UNTEN	ROLLER HANDLE BELOW COMPL.
845191	ROLLENHALTER OBEN	ROLLER HANDLE ABOVE COMPL.
845192	ROLLENHALTER UNTEN	ROLLER HANDLE BELOW COMPL.
845193	ROLLENHALTER OBEN	ROLLER HANDLE ABOVE COMPL.
853213	GEWINDESTIFT M05X020	THREAD PIN M05X020

Zubehör accessories accessoires

Einbaudaten

	install informations	dates d'installation
gültig ab :	216-01	Nr.110-
valid from :	115-02	Nr.110-
valable de :	60-6	Nr.150-
	60-7	Nr.150-

Teile-Nr. Ident-No.	Benennung	Description
827537	HANDTMANN SPEZIALFETT	SPECIAL GREASE
838499	SCHILD FETTSCHMIERUNG	LABEL "GREASE LUBRICATION"
859371	HOCHDRUCK-KOLBENSTOSSFETTPRESSE	GREASE GUN

Typ 60-6/60-7**Baugruppe 61/71****Haltevorrichtung**

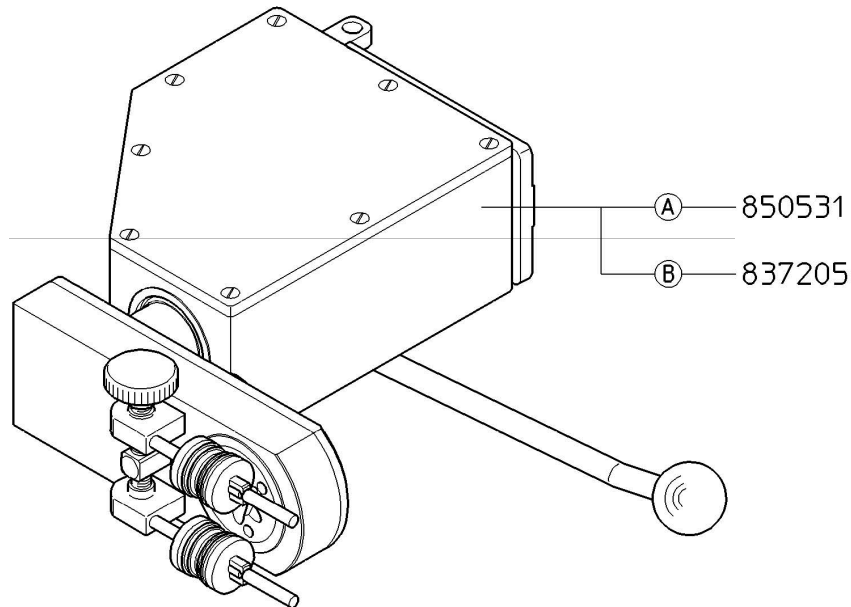
holding device

main automatique

Ausführung 60-6, lang

exécution 60-6, long

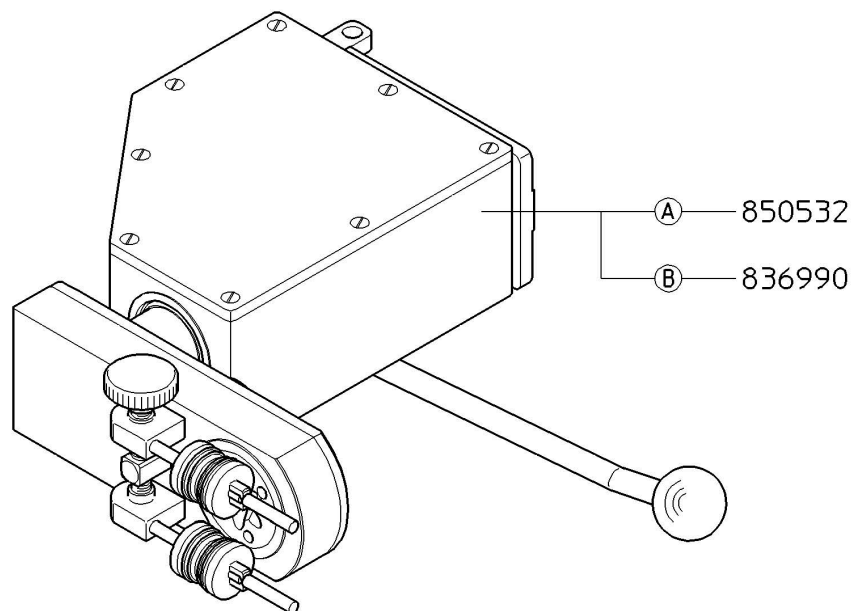
exécution 60-6, long



Ausführung 60-7, kurz

exécution 60-7, short

exécution 60-7, court

**Einbaudaten**

install informations

dates d'installation

gültig ab : Typ 60-6 Nr. 150-
 valid from : Typ 60-6 Nr. 150-
 valable de : Typ 60-7 Nr. 150-

Ⓐ Neuteil
 new part
 pièce nouvelle

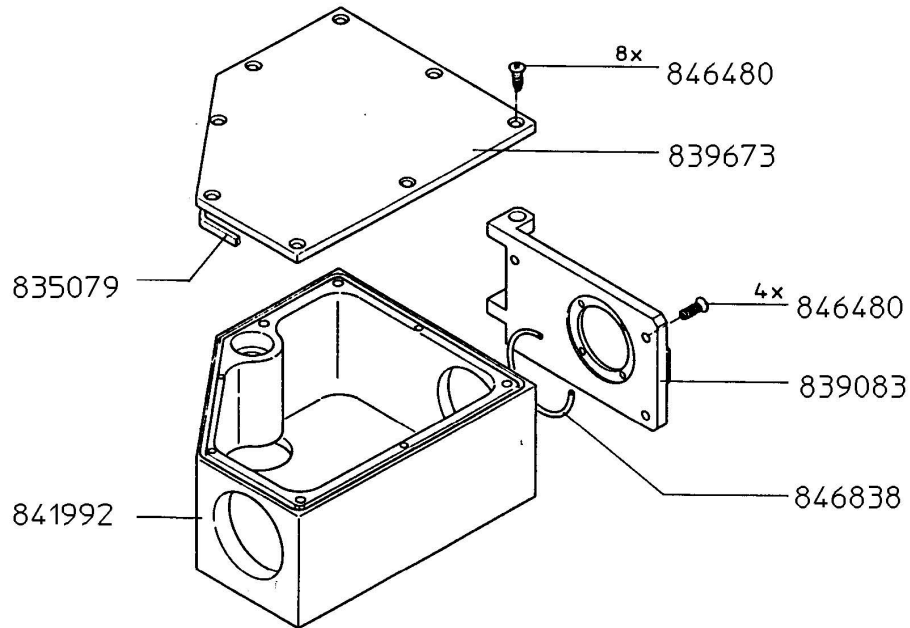
Ⓑ Austauschteil
 exchange part
 pièce d'échange

EL60-61-1

Teile-Nr. Ident-No.	Benennung	Description
836990	HALTEVORRICHTUNG 60-7 AT	HOLDING DEVICE 60-7 FOR EXCHANGE
837205	HALTEVORRICHTUNG 60-6 AT	HOLDING DEVICE 60-6 (EXCHANGE)
850531	HALTEVORRICHTUNG LANG60-6	HOLDING DEVICE LONG TYPE 60-6
850532	HALTEVORRICHTUNG 60-7KURZ	HOLDING DEVICE SHORT TYPE 60-7

Typ 60-6/60-7**Baugruppe 61/71**

Haltevorrichtung holding device main automatique



Einbaudaten install informations dates d'installation

gültig ab : Typ 60-6 Nr. 150-
 valid from : Typ 60-7 Nr. 150-
 valable de :

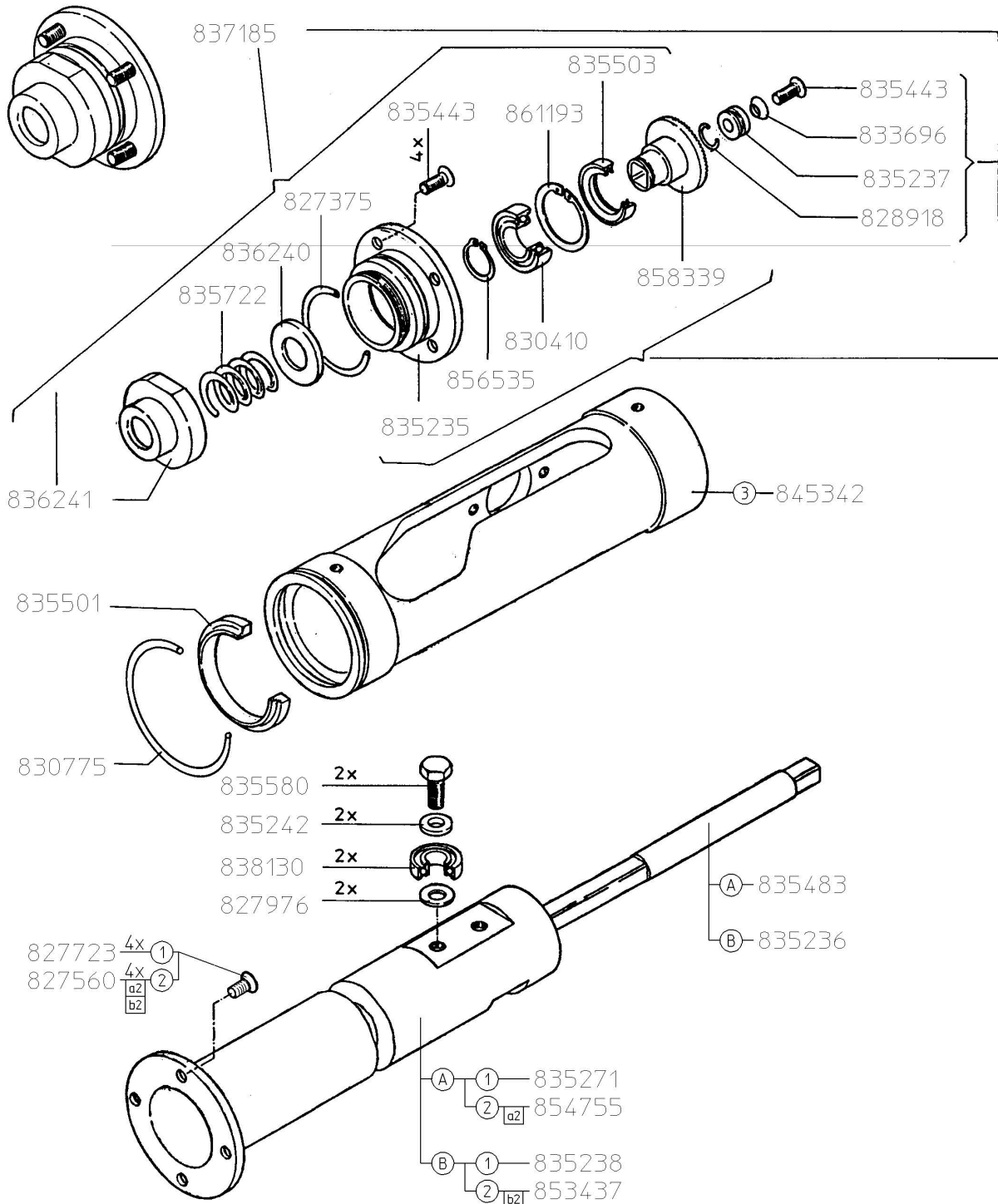
EL60-61-2

Teile-Nr. Ident-No.	Benennung	Description
835079	DICHTUNG	GASKET
839083	AUFNAHMEPLATTE	LOCATION PLATE
839673	DECKEL	COVER
841992	GEHAEUSE	HOUSING
846480	EJOT-PT-SCHRAUBE K 60X20	EJOT-PT-SCREW K 60X20
846838	O-RING 70X2	O-RING

Typ 60-6/60-7

Baugruppe 61/71

Haltevorrichtung holding device main automatique



Einbaudaten install informations

gültig ab : Typ 60-6 Nr. 150-3380
 valid from : Typ 60-7 Nr. 150-3844
 valable de :

dates d'installation

- ① Typ60-6 Nr.150-2929] kein Ersatz, nimm Typ60-6 854754
 Typ60-7 Nr.150-3375] no replacement, take par de remplacement, prendre Typ60-7 854753
- ② Typ60-6 Nr.2930- Typ60-7 Nr.3376- (A) Typ 60-6
- ③ kein Ersatz, nimm 890989 (B) Typ 60-7
 no replacement, take par de remplacement, prendre

EL60-61-3

Teile-Nr. Ident-No.	Benennung	Description
827375	O-RING 043X003	O-RING 43X3
827560	SECHSKT.SCHR.M06X012	HEX.SCREW M06X012
827723	SENKSCRAUBE M06X012	COUNTERSUNK SCREW M6X12
827976	SCHEIBE 08,4	DISC 08,4
828918	O-RING 10X2	O-RING 10X2
830410	RILLENKUGELLAGER	GROOVED BALL BEARING
830775	O-RING 066X2	O-RING 66X2
833696	NYLTITE-SIEGEL	NYLTITE-SEAL
835235	LAGERBUECHSE	BEARING BUSH
835236	VERBINDUNGSWELLE	CONNECTING SHAFT
835237	STOPFEN	PLUG
835238	TRAGROHR VOLLST.	CARRYING TUBE
835242	SCHEIBE	DISK
835271	TRAGROHR VOLLST. BEST. AU	CARRYING TUBE
835443	SENKSCRAUBE M6X16	COUNTERSUNK SCREW M6X16
835483	VERBINDUNGSWELLE	CONNECTING SHAFT
835501	ABSTREIFER 2" D-2000	SCRAPER
835503	WELLENDICHTUNG	DOUBLE SHAFT SEAL
835580	SECHSKT.SCHR.M08X020	HEX.SCREW M08X020
835722	SCHRAUB.FED.	COIL SPRING
836240	SCHEIBE	DISK
836241	FEDERHALTER	SPRING HOLDER
837185	LAGERBUECHSE VORMONT.	BEARING BUSH
838130	RILLENKUGELLAGER	GROOVED BALL BEARING
845342	FUEHRUNGSROHR	GUIDE TUBE
853437	TRAGROHR	CARRING TUBE
854753	TRAGROHR FUER ERSATZLFG.	CARRYING TUBE FOR REPLACEMENT
854754	TRAGROHR FUER ERSATZLFG	CARRYING TUBE FOR REPLACEMENT
854755	TRAGROHR VOLLST.	CARRYING TUBE COMPLETE
856535	SICHERUNGSRING 17x1	CIRCLIP 17x1
858339	ANTRIEBSFLANSCH	DRIVE FLANGE
861193	SICHERUNGSRING 035X001.5	CIRCLIP 035X001,5
890989	FUEHRUNGSROHR, SATZ VOLLST.	GUIDE TUBE, SET COMPL.

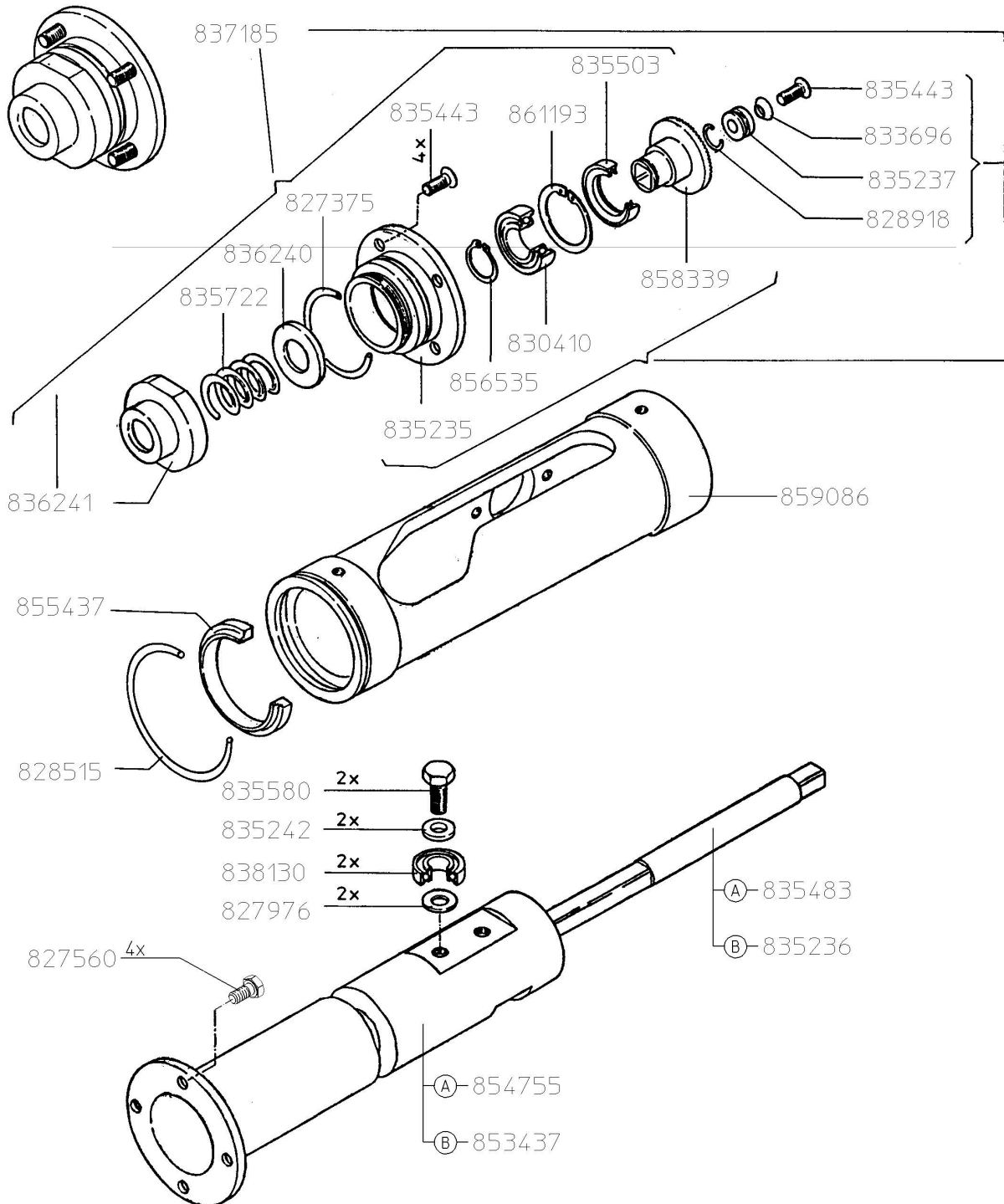
Typ 60-6/60-7

Baugruppe 61/71

Haltevorrichtung

holding device

main automatique



Einbaudaten

install informations

dates d'installation

gültig ab : Typ 60-6 Nr. 3381-
 valid from : Typ 60-7 Nr. 3845-
 valable de :

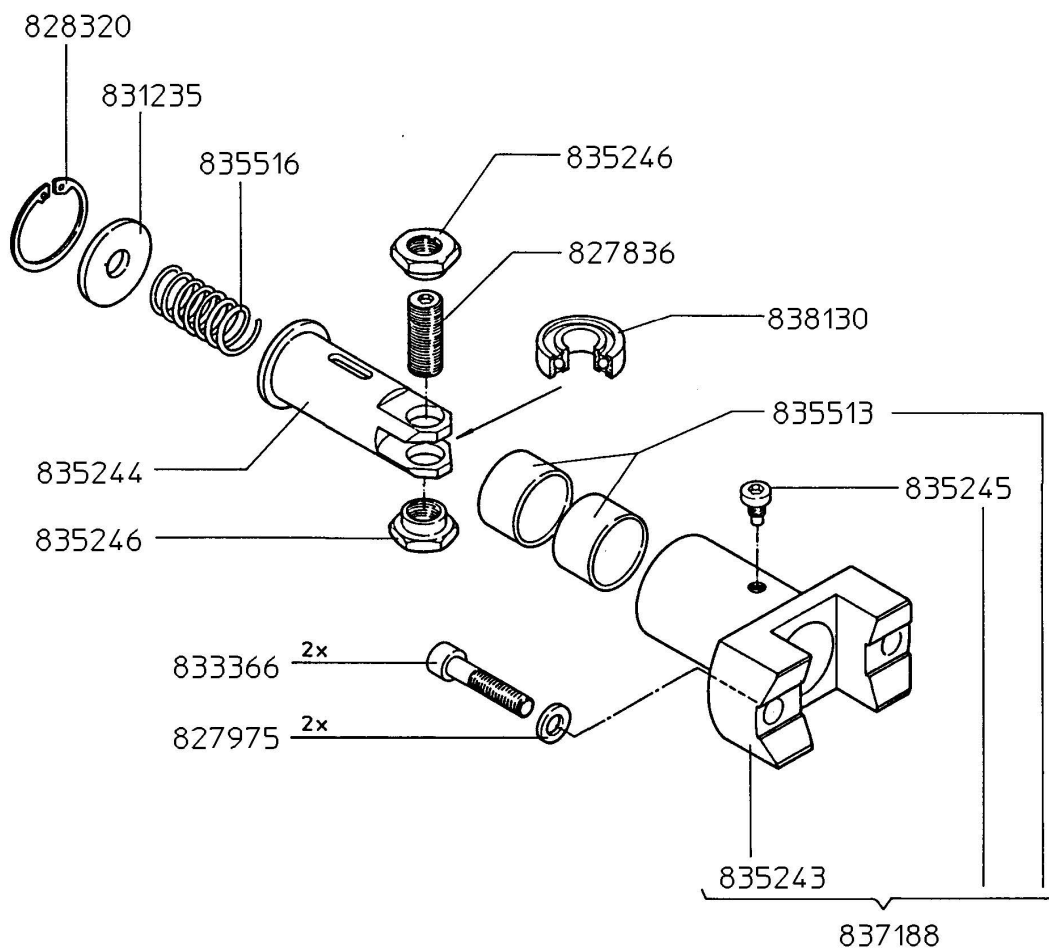
(A) Typ 60-6
 (B) Typ 60-7

Teile-Nr. Ident-No.	Benennung	Description
827375	O-RING 043X003	O-RING 43X3
827560	SECHSKT.SCHR.M06X012	HEX.SCREW M06X012
827976	SCHEIBE 08,4	DISC 08,4
828515	O-RING 062X4B	O-RING 62X4B
828918	O-RING 10X2	O-RING 10X2
830410	RILLENKUGELLAGER	GROOVED BALL BEARING
833696	NYLTITE-SIEGEL	NYLTITE-SEAL
835235	LAGERBUECHSE	BEARING BUSH
835236	VERBINDUNGSWELLE	CONNECTING SHAFT
835237	STOPFEN	PLUG
835242	SCHEIBE	DISK
835443	SENKSCHRAUBE M6X16	COUNTERSUNK SCREW M6X16
835483	VERBINDUNGSWELLE	CONNECTING SHAFT
835503	WELLENDICHTUNG	DOUBLE SHAFT SEAL
835580	SECHSKT.SCHR.M08X020	HEX.SCREW M08X020
835722	SCHRAUB.FED.	COIL SPRING
836240	SCHEIBE	DISK
836241	FEDERHALTER	SPRING HOLDER
837185	LAGERBUECHSE VORMONT.	BEARING BUSH
838130	RILLENKUGELLAGER	GROOVED BALL BEARING
853437	TRAGROHR	CARRING TUBE
854755	TRAGROHR VOLLST.	CARRYING TUBE COMPLETE
855437	PDF-ABSTREIFRING	PDF-RUBBER SPACER
856535	SICHERUNGSRING 17x1	CIRCLIP 17x1
858339	ANTRIEBSFLANSCH	DRIVE FLANGE
859086	FUEHRUNGSROHR	GUIDE TUBE
861193	SICHERUNGSRING 035X001.5	CIRCLIP 035X001,5

Typ 60-6/60-7**Baugruppe 61/71****Haltevorrichtung**

holding device

main automatique

**Einbaudaten**

install informations

dates d'installation

gültig ab : Typ 60-6 Nr. 150-
 valid from : Typ 60-7 Nr. 150-
 valable de :

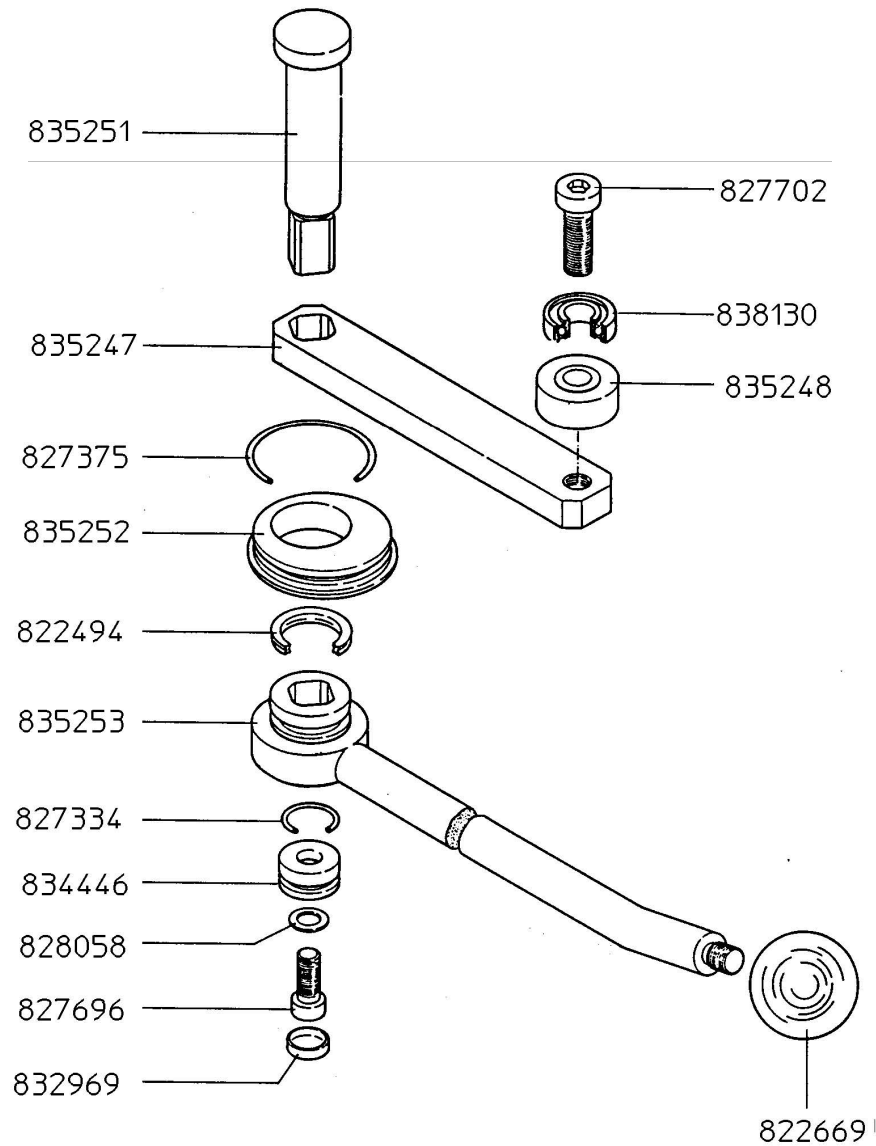
EL60-61-4

Teile-Nr. Ident-No.	Benennung	Description
827836	GEWINDESTIFT M10X025	THREAD PIN M10X25
827975	SCHEIBE 06,4	DISC 06,4
828320	SICHERUNGSRING 029X001,2	CIRCLIP J 29X1,2
831235	SCHEIBE R09	DISC R9
833366	ZYL.SCHRAUBE M06X030	ALLEN SCREW M6X30
835243	GEHAEUSE	HOUSING
835244	FUEHRUNGSBUCHSE	GUIDE BUSH
835245	ANSCHLAGSCHRAUBE	STOP SCREW
835246	6KT. MUTTER	HEX. NUT
835513	TROCKENBUCHSE	DRY BEARING
835516	SCHRAUBENFEDER	COIL SPRING
837188	GEHAEUSE VORMONT.	HOUSING
838130	RILLENKUGELLAGER	GROOVED BALL BEARING

Typ 60-6/60-7**Baugruppe 61/71****Haltevorrichtung**

holding device

main automatique

**Einbaudaten**

install informations

dates d'installation

gültig ab : Typ 60-6 Nr. 150-
 valid from : Typ 60-7 Nr. 150-
 valable de :

EL60-61-5

Teile-Nr. Ident-No.	Benennung	Description
822494	QUADRING	QUAD-RING Q 17
822669	KUGELKNOPF E40XM10	BALL HEAD E40 X M10
827334	O-RING 017X002	O-RING 17X2
827375	O-RING 043X003	O-RING 43X3
827696	ZYL.SCHRAUBE M08X020	ALLEN SCREW M8X20
827702	ZYL.SCHRAUBE M10X030	ALLEN SCREW M10X30
828058	USIT-RING U8,7X14X1	USIT-RING 8,7X14X1
832969	VERSCHLUSSTOPFEN	NUT PLUG
834446	STOPFEN	PLUG
835247	HEBEL	LEVER
835248	ANSCHLAGHUELSE KOMPL.	DAMPER STOP
835251	LAGERBOLZEN	BEARING BOLT
835252	LAGERRING	BEARING RING
835253	BETAETIGUNGSHABEL KOMPL.B	ACTUATING LEVER
838130	RILLENKUGELLAGER	GROOVED BALL BEARING

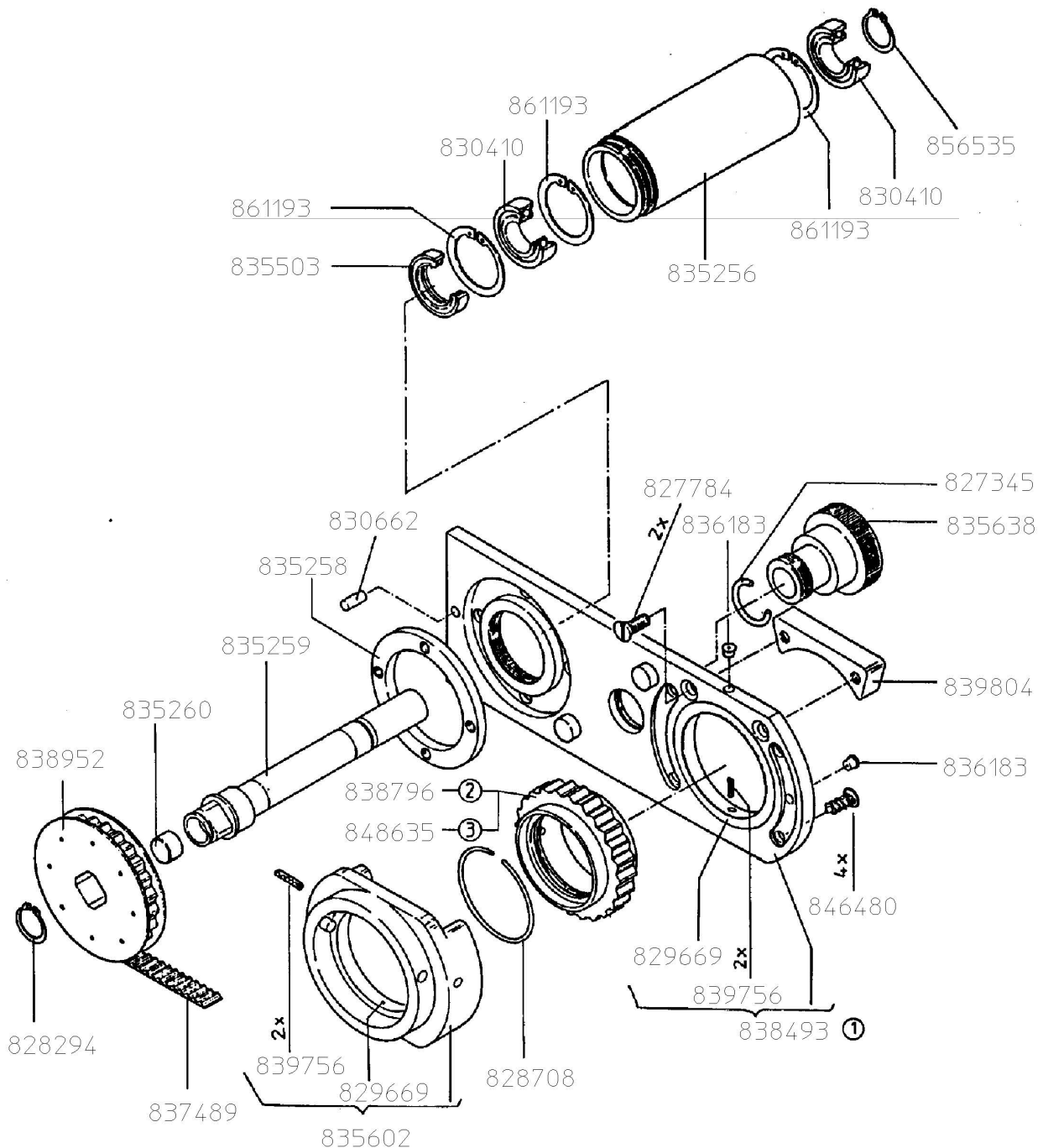
Typ 60-6/60-7

Baugruppe 61/71

Haltevorrichtung

holding device

main automatique

**Einbaudaten**

install informations

dates d'installation

gültig ab : Typ 60-6 Nr. 150-
 valid from : Typ 60-7 Nr. 150-
 valable de :

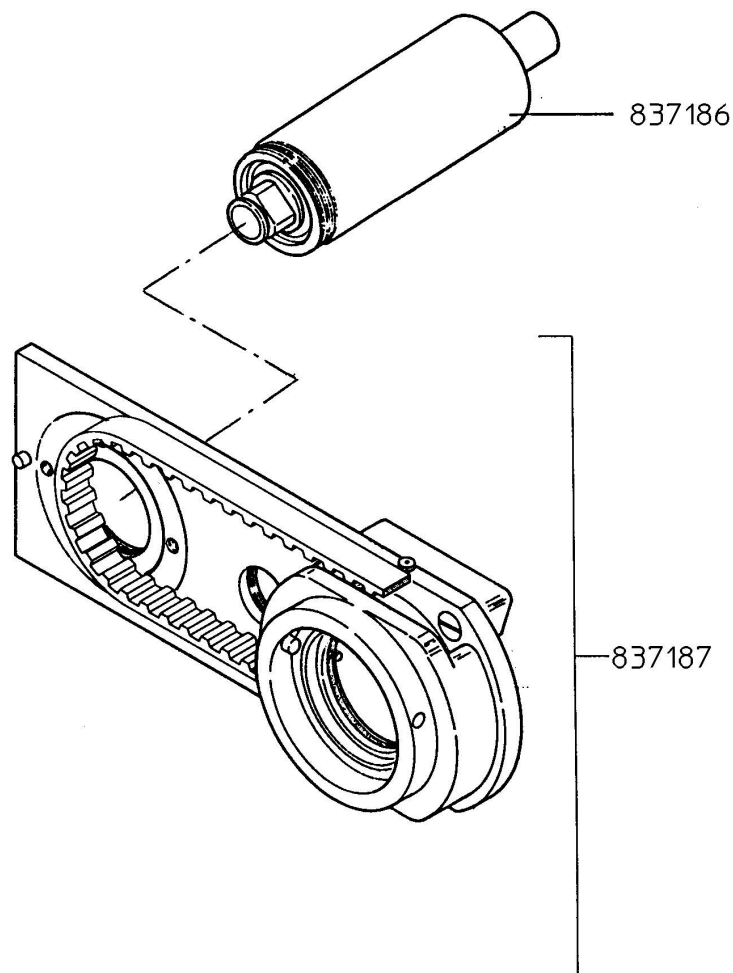
① Typ 60-6 Nr. 150-635 zusammen mit 835266 von Seite
 Typ 60-7 Nr. 150-538 together with 835266 from page EL216-01-037
 ensemble avec de la page

② Typ 60-6 Nr. 150-2369
 Typ 60-7 Nr. 150-2827

③ Typ 60-6 Nr. 2370-
 Typ 60-7 Nr. 2828-

EL60-61-6

Teile-Nr. Ident-No.	Benennung	Description
827345	O-RING 022X003	O-RING 22X3
827784	SENKSCHRAUBE M06X012	COUNTERSUNK SCREW M6X12
828294	SICHERUNGSRING 18X1,2	CIRCLIP A 18X1,2
828708	FEDER	SPRING
829669	LAGERRING	BEARING RING
830410	RILLENKUGELLAGER	GROOVED BALL BEARING
830662	STECKERBSTIFT 5X12	GROOVED PIN 5X12
835256	LAGERHUELSE	BEARING SLEEVE
835258	KLEMMRING	CLAMPING RING
835259	VERBINDUNGSHUELSE	CONNECTING SLEEVE
835260	STOPFEN	PLUG
835266	GEHAEUSE	HOUSING
835503	WELLENDICHTUNG	DOUBLE SHAFT SEAL
835602	LAGERFLANSCH KOMPL.	BEARING FLANGE COMPL.
835638	RAENDELSCHRAUBE	KNURLED SCREW
836183	TRICHTERSCHMIERNIPPEL	GREASE NIPPLE
837489	ZAHNRIEMEN	TOOTHED BELT
838493	LAGERPLATTE VOLLST.	BEARING PLATE
838796	RIEMENRADHUELSE VOLLST.	PULLEY SLEEVE
838952	RIEMENRAD VOLLST.	PULLEY COMPL.
839756	SPANNHUELSE 002,5X010	CLAMPING SLEEVE 2,5 X 10
839804	SPRITZSCHUTZ	SPLASH PROOF PROTECTION
846480	EJOT-PT-SCHRAUBE K 60X20	EJOT-PT-SCREW K 60X20
848635	RIEMENRADHUELSE VOLLST..	PULLEY SLEEVE
856535	SICHERUNGSRING 17x1	CIRCLIP 17x1
861193	SICHERUNGSRING 035X001.5	CIRCLIP 035X001,5

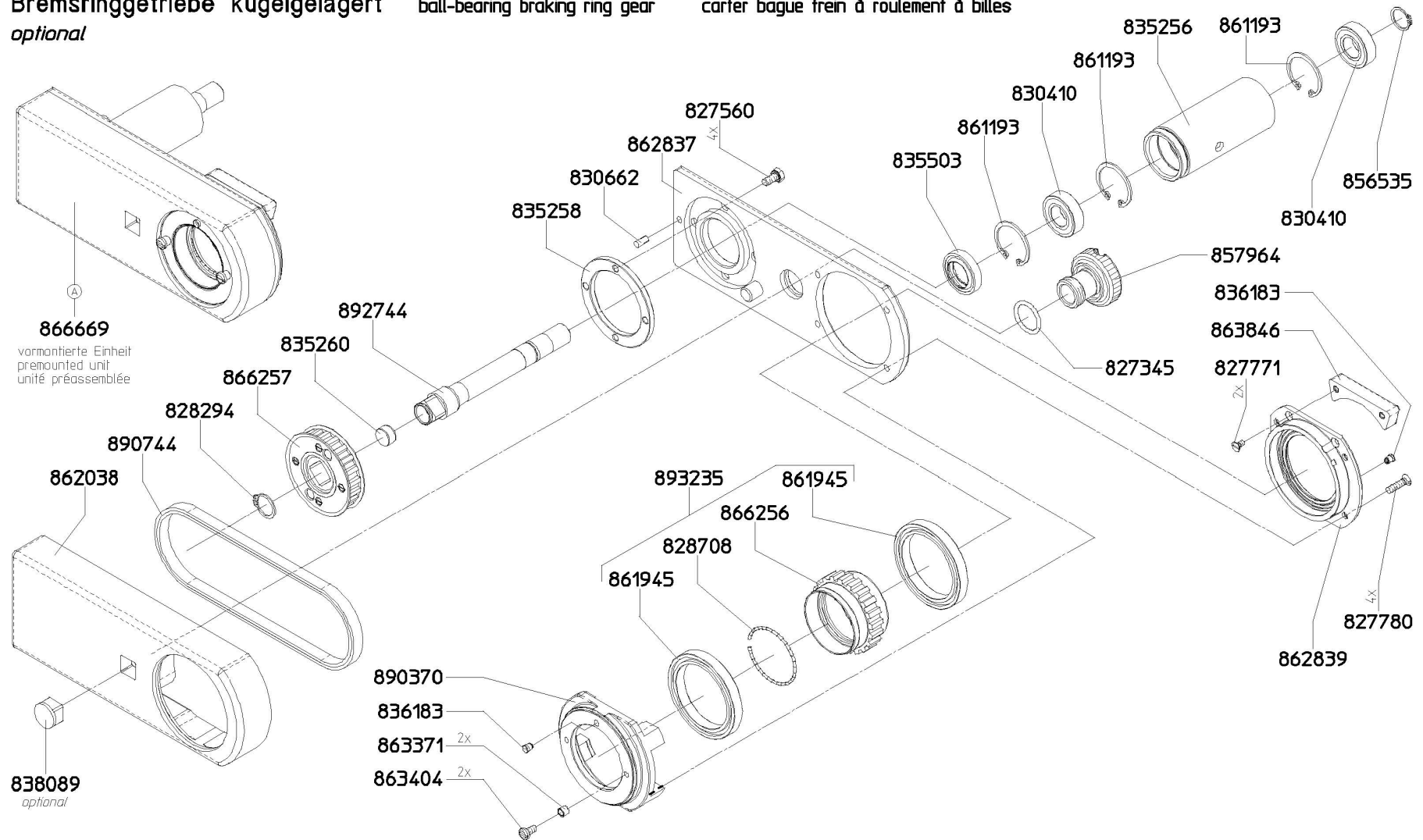
Typ 60-6/60-7**Baugruppe 61/71****Haltevorrichtung** holding device main automatique**Einbaudaten** install informations dates d'installation

gültig ab : Typ 60-6 Nr. 150-
 valid from : Typ 60-7 Nr. 150-
 valable de :

EL60-61-7

Teile-Nr. Ident-No.	Benennung	Description
837186	LAGERHUELSE VORMONT.	BEARING SLEEVE
837187	LAGERPLATTE VORMONT.	BEARING PLATE

Bremsringgetriebe kugelgelagert ball-bearing braking ring gear **carter bague frein à roulement à billes**
optional



Einbaudaten install informations dates d'installation
 gültig ab : Typ 60-6 **Nr.50-**
 valid from : Typ 60-7 **Nr.50-**
 valable de :

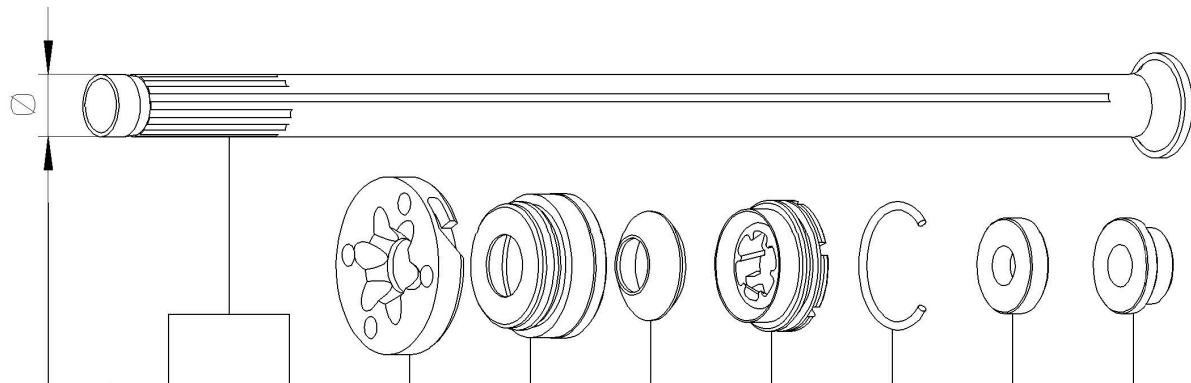
(A) passt zusammen mit Festhalteinrichtung siehe Seite EL60-64-2
 fits together with casing brake assembly see page
 convient ensemble avec mécanisme-tendeur voir page

Teile-Nr. Ident-No.	Benennung	Description
827345	O-RING 022X003	O-RING 22X3
827560	SECHSKT.SCHR.M06X012	HEX.SCREW M06X012
827771	SENKSCHRAUBE M04X008	COUNTERSUNK SCREW M4X8
827780	SENKSCHRAUBE M05X020	COUNTERSUNK SCREW M5X20
828294	SICHERUNGSRING 18X1,2	CIRCLIP A 18X1,2
828708	FEDER	SPRING
830410	RILLENKUGELLAGER	GROOVED BALL BEARING
830662	STECKERSTIFT 5X12	GROOVED PIN 5X12
835256	LAGERHUELSE	BEARING SLEEVE
835258	KLEMMRING	CLAMPING RING
835260	STOPFEN	PLUG
835503	WELLENDICHTUNG	DOUBLE SHAFT SEAL
836183	TRICHTERSCHMIERNIPPEL	GREASE NIPPLE
838089	STOPFEN	PLUG
856535	SICHERUNGSRING 17x1	CIRCLIP 17x1
857964	RAENDELSCHRAUBE	KNURLED SCREW
861193	SICHERUNGSRING 035X001.5	CIRCLIP 035X001,5
861945	RILLENKUGELLAGER	GROOVED BALL BEARING
862038	GEHÄUSE AT10	HOUSING AT10
862837	LAGERPLATTE VOLLST.	BEARING PLATE COMPL.
862839	ABDECKRING	COVER RING
863371	DISTANZHÜLSE	DISTANCE SLEEVE
863404	FLACHKOPFSCHRAUBE M05X010	STOTTED PAN HEAD SCREW M05X010
863846	SPRITZSCHUTZ	SPLASH PROOF PROTECTION
866256	RIEMENRADHUELSE	PULLEY SLEEVE
866257	RIEMENRAD VOLLST.	PULLEY COMPL.
866669	BREMSRINGGETRIEBE KPL.	BRAKING RING GEAR UNIT COMPL.
890370	LAGERFLANSCH	BEARING FLANGE
890744	SYNCHROFLEX-ZAHNRIEMEN	SYNCHROFLEX-TOOTHED BELT
892744	VERBINDUNGSHUELSE	CONNECTING SLEEVE
893235	RIEMENRADHUELSE KOMPL.	PULLEY SLEEVE COMPL.

Typ 60-6/60-7**Baugruppe 64/74****Festhalteeinrichtung**

casing brake assembly

mécanisme-tendeur



	Bestell-Nr.		order no.		no. de commande				
	Typ 60-6	Typ 60-7	Typ 60-6/60-7						
9	844441	844353	828728	848654	836025	836034	827372	824840	824851
10	844443	844355	828729		836026			824841	824852
11	844445	844357	828730	848655	836027	836035	827372	824842	824853
12	844447	844359	828731		836028			824843	824854
13	854610	863247	863609	848656	863509	836036	827372	863501	863496
14	844449	844361	828732		836029			824844	824855
15	844451	844363	828733	848657	836030	836036	827372	824845	824856
17	844453	844365	828734		836031			824846	824857
19	844455	844367	828735	864988	836032	828777	827372	824847	824858
20	863251	863249	863615		863524			863500	863495
22	844457	844369	828736	848659	824776	828777	827372	- - -	- - -
25	844459	844371	828737		824777			- - -	- - -
28	844461	844373	828738	824778	- - -	- - -	- - -	- - -	

Festhalteeinrichtung kompl.		casing brake assembly compl.		mecanisme-tendeur compl.			
Größe size dimension	Bestell-Nr. Typ 60-6	order no. Typ 60-7	no. de commande Typ 60-7	Größe size dimension	Bestell-Nr. Typ 60-6	order no. Typ 60-7	no. de commande Typ 60-7
9	850554	850555	850555	17	850548	850561	850561
10	850553	850556	850556	19	850547	850562	850562
11	850552	850557	850557	20	863716	863717	863717
12	850551	850558	850558	22	850612	850615	850615
13	863715	863718	863718	25	850613	850616	850616
14	850550	850559	850559	28	850614	850617	850617
15	850549	850560	850560				

Einbaudaten install informations dates d'installation

gültig ab : Typ 60-6 Nr. 150-
 valid from : Typ 60-7 Nr. 150-
 valable de :

EL60-64

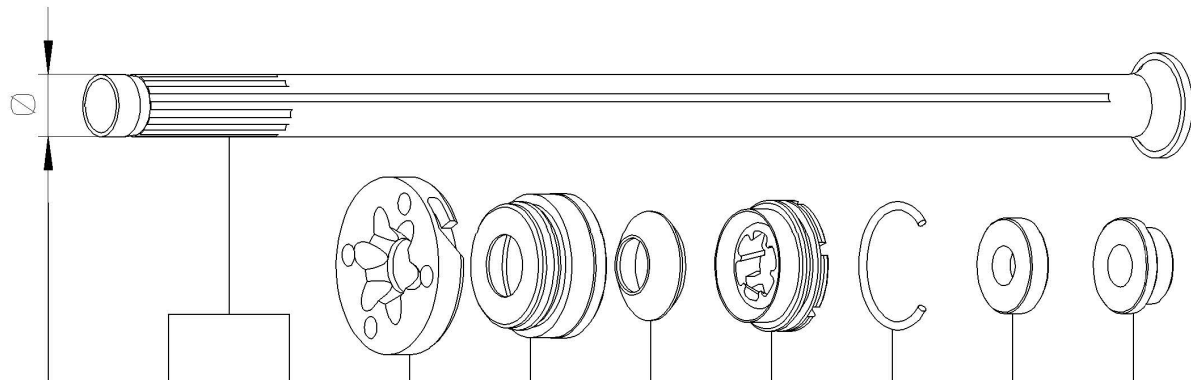
Teile-Nr. Ident-No.	Benennung	Description
824776	BREMSRING 22	BRAKING RING 22
824777	BREMSRING 25	BRAKING RING 25
824778	BREMSRING 28	BRAKING RING 28
824840	ABSTREIFRING 09	RUBBER SPACER 09
824841	ABSTREIFRING 10	RUBBER SPACER 10
824842	ABSTREIFRING 11	RUBBER SPACER 11
824843	ABSTREIFRING 12	RUBBER SPACER 12
824844	ABSTREIFRING 14	RUBBER SPACER 14
824845	ABSTREIFRING 15	RUBBER SPACER 15
824846	ABSTREIFRING 17	RUBBER SPACER 17
824847	ABSTREIFRING 19	RUBBER SPACER 19
824851	RING 09	RING 09
824852	RING 10	RING 10
824853	RING 11	RING 11
824854	RING 12	RING 12
824855	RING 14	RING 14
824856	RING 15	RING 15
824857	RING 17	RING 17
824858	RING 19	RING 19
827372	O-RING 041X003	O-RING 41X3
828728	HALTESTERN GR. 8-9	HOLDING DISC 8-9
828729	HALTESTERN GR.10	HOLDING DISC 10
828730	HALTESTERN GR.11	HOLDING DISC 11
828731	HALTESTERN GR.12	HOLDING DISC 12
828732	HALTESTERN GR.14	HOLDING DISC 14
828733	HALTESTERN GR.15	HOLDING DISC 15
828734	HALTESTERN GR.17	HOLDING DISC 17
828735	HALTESTERN GR.19	HOLDING DISC 19
828736	HALTESTERN GR.22	HOLDING DISC 22
828737	HALTESTERN GR.25	HOLDING DISC 25
828738	HALTESTERN GR.28	HOLDING DISC 28
828777	ANDRUECKSCHRAUBE GR. 20 -	ADJUSTING SCREW 20-
836025	BREMSRING 09	BRAKING RING 09
836026	BREMSRING 10	BRAKING RING 10
836027	BREMSRING 11	BRAKING RING 11
836028	BREMSRING 12	BRAKING RING 12
836029	BREMSRING 14	BRAKING RING 14
836030	BREMSRING 15	BRAKING RING 15
836031	BREMSRING 17	BRAKING RING 17
836032	BREMSRING 19	BRAKING RING 19
836034	ANDRUECKSCHRAUBE 8-11	ADJUSTING SCREW 8-11

Teile-Nr. Ident-No.	Benennung	Description
836035	ANDRUECKSCHRAUBE 12-14	ADJUSTING SCREW 12-14
836036	ANDRUECKSCHRAUBE 15-19	ADJUSTING SCREW 15-19
844353	ABDREHTUELLE VOLLST 9MM	LINKING NOZZLE COMPL. 9MM
844355	ABDREHTUELLE VOLLST 10MM	LINKING NOZZLE COMPL. 10MM
844357	ABDREHTUELLE VOLLST.11MM	LINKING NOZZLE COMPL. 11MM
844359	ABDREHTUELLE VOLLST.12MM	LINKING NOZZLE COMPL. 12MM
844361	ABDREHTUELLE VOLLST.14MM	LINKING NOZZLE COMPL. 14MM
844363	ABDREHTUELLE VOLLST.15MM	LINKING NOZZLE COMPL. 15MM
844365	ABDREHTUELLE VOLLST.17MM	LINKING NOZZLE COMPL. 17MM
844367	ABDREHTUELLE VOLLST.19MM	LINKING NOZZLE COMPL. 19MM
844369	ABDREHTUELLE VOLLST.22MM	LINKING NOZZLE COMPL. 22MM
844371	ABDREHTUELLE VOLLST.25MM	LINKING NOZZLE COMPL. 25MM
844373	ABDREHTUELLE VOLLST.28MM	LINKING NOZZLE COMPL. 28MM
844441	ABDREHTUELLE VOLLST. 9MM	LINKING NOZZLE COMPL. 9MM
844443	ABDREHTUELLE VOLLST.10MM	LINKING NOZZLE COMPL. 10MM
844445	ABDREHTUELLE VOLLST.11MM	LINKING NOZZLE COMPL. 11MM
844447	ABDREHTUELLE VOLLST. 12MM	LINKING NOZZLE COMPL. 12MM
844449	ABDREHTUELLE VOLLST. 14MM	LINKING NOZZLE 14MM
844451	ABDREHTUELLE VOLLST. 15MM	LINKING NOZZLE 15MM
844453	ABDREHTUELLE VOLLST. 17MM	LINKING NOZZLE 17MM
844455	ABDREHTUELLE VOLLST.19MM	LINKING NOZZLE 19MM
844457	ABDREHTUELLE VOLLST. 22MM	LINKING NOZZLE 22MM
844459	ABDREHTUELLE VOLLST.25MM	LINKING NOZZLE COMPL. 25MM
844461	ABDREHTUELLE VOLLST.28MM	LINKING NOZZLE COMPL. 28MM
848654	GEWINDEHUELSE 8/10	THREADED SLEEVE 8/10
848655	GEWINDEHÜLSE 11-12	THREADED SLEEVE 11/12
848656	GEWINDEHUELSE 14	THREADED SLEEVE 14
848657	GEWINDEHUELSE 15/17/19	THREADED SLEEVE 15/17/19
848659	GEWINDEHUELSE 25/28	THREADED SLEEVE 25/28
850547	FESTHALTEEINRICHTUNG 60-6, 19MM	CASING BRAKE 60-6, 19MM
850548	FESTHALTEEINRICHTUNG 60-6, 17MM	CASING BRAKE 60-6, 17MM
850549	FESTHALTEEINRICHTUNG 60-6, 15MM	CASING BRAKE 60-6, 15MM
850550	FESTHALTEEINRICHTUNG 60-6, 14MM	CASING BRAKE 60-6, 14MM
850551	FESTHALTEEINRICHTUNG 60-6, 12MM	CASING BRAKE 60-6, 12MM
850552	FESTHALTEEINRICHTUNG 60-6, 11MM	CASING BRAKE 60-6, 11MM
850553	FESTHALTEEINRICHTUNG 60-6, 10MM	CASING BRAKE 60-6, 10MM
850554	FESTHALTEEINRICHTUNG 60-6, 9MM	CASING BRAKE 60-6, 9MM
850555	FESTHALTEEINRICHTUNG 60-7, 9MM	CASING BRAKE 60-7, 9MM
850556	FESTHALTEEINRICHTUNG 60-7, 10MM	CASING BRAKE 60-7, 10MM
850557	FESTHALTEEINRICHTUNG 60-7, 11MM	CASING BRAKE 60-7, 11MM
850558	FESTHALTEEINRICHTUNG 60-7, 12MM	CASING BRAKE 60-7, 12MM

Typ 60-6/60-7**Baugruppe 64/74****Festhalteeinrichtung**

casing brake assembly

mécanisme-tendeur



	Bestell-Nr.		order no.		no. de commande				
	Typ 60-6	Typ 60-7	Typ 60-6/60-7						
9	844441	844353	828728	848654	836025	836034	827372	824840	824851
10	844443	844355	828729		836026			824841	824852
11	844445	844357	828730	848655	836027	836035	827372	824842	824853
12	844447	844359	828731		836028			824843	824854
13	854610	863247	863609	848656	863509	836036	827372	863501	863496
14	844449	844361	828732		836029			824844	824855
15	844451	844363	828733	848657	836030	836036	827372	824845	824856
17	844453	844365	828734		836031			824846	824857
19	844455	844367	828735	864988	836032	828777	827372	824847	824858
20	863251	863249	863615		863524			863500	863495
22	844457	844369	828736	848659	824776	828777	827372	- - -	- - -
25	844459	844371	828737		824777			- - -	- - -
28	844461	844373	828738	824778	- - -	- - -	- - -	- - -	

Festhalteeinrichtung kompl.		casing brake assembly compl.		mecanisme-tendeur compl.			
Größe size dimension	Bestell-Nr. Typ 60-6	order no. Typ 60-7	no. de commande Typ 60-7	Größe size dimension	Bestell-Nr. Typ 60-6	order no. Typ 60-7	no. de commande Typ 60-7
9	850554	850555	850555	17	850548	850561	850561
10	850553	850556	850556	19	850547	850562	850562
11	850552	850557	850557	20	863716	863717	863717
12	850551	850558	850558	22	850612	850615	850615
13	863715	863718	863718	25	850613	850616	850616
14	850550	850559	850559	28	850614	850617	850617
15	850549	850560	850560				

Einbaudaten install informations dates d'installation

gültig ab : Typ 60-6 Nr. 150-
 valid from : Typ 60-7 Nr. 150-
 valable de :

EL60-64

Teile-Nr. Ident-No.	Benennung	Description
850559	FESTHALTEEINRICHTUNG 60-7, 14MM	CASING BRAKE 60-7, 14MM
850560	FESTHALTEEINRICHTUNG 60-7, 15MM	CASING BRAKE 60-7, 15MM
850561	FESTHALTEEINRICHTUNG 60-7, 17MM	CASING BRAKE 60-7, 17MM
850562	FESTHALTEEINRICHTUNG 60-7, 19MM	CASING BRAKE 60-7, 19MM
850612	FESTHALTEEINRICHTUNG 60-6, 22MM	CASING BRAKE 60-6, 22MM
850613	FESTHALTEEINRICHTUNG 60-6, 25MM	CASING BRAKE 60-6, 25MM
850614	FESTHALTEEINRICHTUNG 60-6, 28MM	CASING BRAKE 60-6, 28MM
850615	FESTHALTEEINRICHTUNG 60-7, 22MM	CASING BRAKE 60-7, 22MM
850616	FESTHALTEEINRICHTUNG 60-7, 25MM	CASING BRAKE 60-7, 25MM
850617	FESTHALTEEINRICHTUNG 60-7, 28MM	CASING BRAKE 60-7, 28MM
854610	SPEZIAL-ABDREHTUELLE 13MM	LINKING NOZZLE 13 MM
863247	ABDREHTÜLLE 13 MIT NUTEN	LINKING NOZZLE 13 MM
863249	ABDREHTÜLLE 20	LINKING NOZZLE 20
863251	ABDREHTÜLLE 20	LINKING NOZZLE 20
863495	RING 20	RING 20
863496	RING 13	RING 13
863500	ABSTREIFRING 20	RUBBER SPACER 20
863501	ABSTREIFRING 13	RUBBER SPACER 13
863509	BREMSRING 13	BRAKING RING 13
863524	BREMSRING 20	BRAKING RING 20
863609	HALTESTERN 13	HOLDING DISC 13
863615	HALTESTERN 20	HOLDING DISC 20
863715	FESTHALTEEINRICHTUNG 13 MM, 60-64	CASING BRAKE ASSEMBLY 13 MM, 60-64
863716	FESTHALTEEINRICHTUNG 20 MM, 60-64	CASING BRAKE ASSEMBLY 20 MM, 60-64
863717	FESTHALTEEINRICHTUNG 20 MM, 60-74	CASING BRAKE ASSEMBLY 20 MM, 60-74
863718	FESTHALTEEINRICHTUNG 13 MM, 60-74	CASING BRAKE ASSEMBLY 13 MM, 60-74
864988	GEWINDEHUELSE 20-22	THREADED SLEEVE 20-22

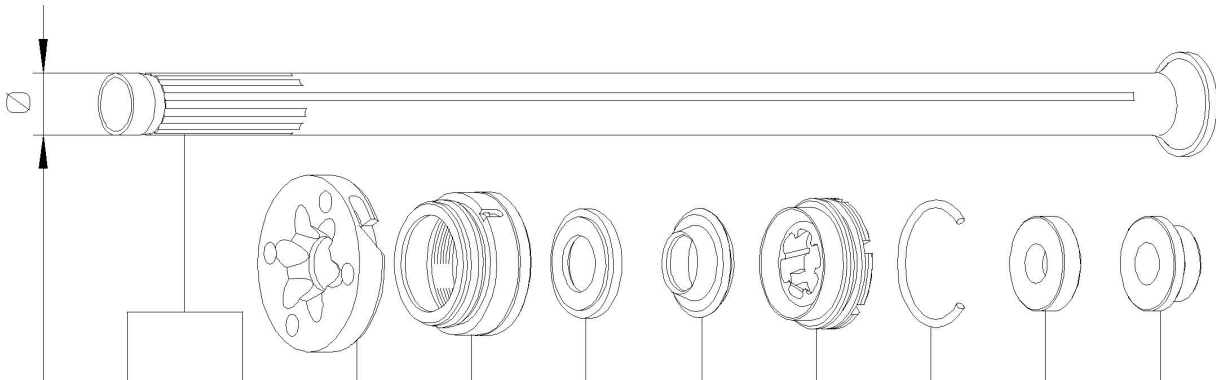
Typ 60-6/60-7

Baugruppe 64/74

Festhalteeinrichtung

casing brake assembly

mécanisme-tendeur



		Bestell-Nr.		order no.		no. de commande			
		Typ60-6	Typ60-7	Typ60-6/60-7					
9	844441	844353	828729	848306	848300			824840	824851
10	844443	844355	828730	848309	848301	836034		824841	824852
11	844445	844357	828731	847871	847704			824842	824853
12	844447	844359	863609	848312	847705			824843	824854
13	854610	863247	828732	890922	890920	836035		863501	863496
14	844449	844361	828733	847706	848313	848307	827372	824844	824855
15	844451	844363			848314	848308		824845	824856
17	844453	844365	828734	848315	848111	836036		824846	824857
19	844455	844367	828735	848316	848310			824847	824858
20	863251	863249	863615	890934	890935	828777		863500	863495
22	844457	844369	828736	890940	890939				- - -

9	848465	Flexible Wursthüllenbremse kompl. flexible sausage casing brake complete frein de boyaux flexible complet
10	848466	
11	848467	
12	848370	
13	891132	
14	848468	
15	848469	
17	848470	
19	848471	
20	891133	
22	891135	

Einbaudaten install informations dates d'installation

gültig ab : Typ 60-6 Nr. 150-
valid from : Typ 60-7 Nr. 150-
valable de : Typ 60-7 Nr. 150-

EL60-64-1

Teile-Nr. Ident-No.	Benennung	Description
824840	ABSTREIFRING 09	RUBBER SPACER 09
824841	ABSTREIFRING 10	RUBBER SPACER 10
824842	ABSTREIFRING 11	RUBBER SPACER 11
824843	ABSTREIFRING 12	RUBBER SPACER 12
824844	ABSTREIFRING 14	RUBBER SPACER 14
824845	ABSTREIFRING 15	RUBBER SPACER 15
824846	ABSTREIFRING 17	RUBBER SPACER 17
824847	ABSTREIFRING 19	RUBBER SPACER 19
824851	RING 09	RING 09
824852	RING 10	RING 10
824853	RING 11	RING 11
824854	RING 12	RING 12
824855	RING 14	RING 14
824856	RING 15	RING 15
824857	RING 17	RING 17
824858	RING 19	RING 19
827372	O-RING 041X003	O-RING 41X3
828729	HALTESTERN GR.10	HOLDING DISC 10
828730	HALTESTERN GR.11	HOLDING DISC 11
828731	HALTESTERN GR.12	HOLDING DISC 12
828732	HALTESTERN GR.14	HOLDING DISC 14
828733	HALTESTERN GR.15	HOLDING DISC 15
828734	HALTESTERN GR.17	HOLDING DISC 17
828735	HALTESTERN GR.19	HOLDING DISC 19
828736	HALTESTERN GR.22	HOLDING DISC 22
828777	ANDRUECKSCHRAUBE GR. 20 -	ADJUSTING SCREW 20-
836034	ANDRUECKSCHRAUBE 8-11	ADJUSTING SCREW 8-11
836035	ANDRUECKSCHRAUBE 12-14	ADJUSTING SCREW 12-14
836036	ANDRUECKSCHRAUBE 15-19	ADJUSTING SCREW 15-19
844353	ABDREHTUELLE VOLLST 9MM	LINKING NOZZLE COMPL. 9MM
844355	ABDREHTUELLE VOLLST 10MM	LINKING NOZZLE COMPL. 10MM
844357	ABDREHTUELLE VOLLST.11MM	LINKING NOZZLE COMPL. 11MM
844359	ABDREHTUELLE VOLLST.12MM	LINKING NOZZLE COMPL. 12MM
844361	ABDREHTUELLE VOLLST.14MM	LINKING NOZZLE COMPL. 14MM
844363	ABDREHTUELLE VOLLST.15MM	LINKING NOZZLE COMPL. 15MM
844365	ABDREHTUELLE VOLLST.17MM	LINKING NOZZLE COMPL. 17MM
844367	ABDREHTUELLE VOLLST.19MM	LINKING NOZZLE COMPL. 19MM
844369	ABDREHTUELLE VOLLST.22MM	LINKING NOZZLE COMPL. 22MM
844441	ABDREHTUELLE VOLLST. 9MM	LINKING NOZZLE COMPL. 9MM
844443	ABDREHTUELLE VOLLST.10MM	LINKING NOZZLE COMPL. 10MM
844445	ABDREHTUELLE VOLLST.11MM	LINKING NOZZLE COMPL. 11MM

Teile-Nr. Ident-No.	Benennung	Description
844447	ABDREHTUELLE VOLLST. 12MM	LINKING NOZZLE COMPL. 12MM
844449	ABDREHTUELLE VOLLST. 14MM	LINKING NOZZLE 14MM
844451	ABDREHTUELLE VOLLST. 15MM	LINKING NOZZLE 15MM
844453	ABDREHTUELLE VOLLST. 17MM	LINKING NOZZLE 17MM
844455	ABDREHTUELLE VOLLST.19MM	LINKING NOZZLE 19MM
844457	ABDREHTUELLE VOLLST. 22MM	LINKING NOZZLE 22MM
847704	BREMSRING 11MM	BRAKING RING 11MM
847705	BREMSRING 12MM	BRAKING RING 12MM
847706	GEWINDEHUELSE 9-19	THREADED SLEEVE 9-19
847871	STUETZSCHEIBE 11MM	SUPPORTING WASHER 11MM
848111	BREMSRING 17MM	BRAKING RING 17MM
848300	BREMSRING 9MM	BRAKING RING 9MM
848301	BREMSRING 10MM	BRAKING RING 10MM
848306	STUETZSCHEIBE 9MM	SUPPORTING WASHER 9MM
848307	BREMSRING 14MM	BRAKING RING 14MM
848308	BREMSRING 15MM	BRAKING RING 15MM
848309	STUETZSCHEIBE 10MM	SUPPORTING WASHER 10MM
848310	BREMSRING 19MM	BRAKING RING 19MM
848312	STUETZSCHEIBE 12MM	SUPPORT DISC 12MM
848313	STUETZSCHEIBE 14MM	SUPPORT DISC 14MM
848314	STUETZSCHEIBE 15MM	SUPPORT DISC 15MM
848315	STUETZSCHEIBE 17MM	SUPPORT DISC 17MM
848316	STUETZSCHEIBE 19MM	SUPPORTING WASHER 19MM
848370	WURSTHUELLENBREMSE 12MM	SAUSAGE CASING BRAKE 12MM
848465	WURSTHUELLENBREMSE 9MM	SAUSAGE CASING BRAKE 9MM
848466	WURSTHUELLENBREMSE 10MM	SAUSAGE CASING BRAKE 10MM
848467	WURSTHUELLENBREMSE 11MM	SAUSAGE CASING BRAKE 11MM
848468	WURSTHUELLENBREMSE 14MM	SAUSAGE CASING BRAKE 14MM
848469	WURSTHUELLENBREMSE 15MM	SAUSAGE CASING BRAKE 15MM
848470	WURSTHUELLENBREMSE 17MM	SAUSAGE CASING BRAKE 17MM
848471	WURSTHUELLENBREMSE 19MM	SAUSAGE CASING BRAKE 19MM
854610	SPEZIAL-ABDREHTUELLE 13MM	LINKING NOZZLE 13 MM
863247	ABDREHTÜLLE 13 MIT NUTEN	LINKING NOZZLE 13 MM
863249	ABDREHTÜLLE 20	LINKING NOZZLE 20
863251	ABDREHTÜLLE 20	LINKING NOZZLE 20
863495	RING 20	RING 20
863496	RING 13	RING 13
863500	ABSTREIFRING 20	RUBBER SPACER 20
863501	ABSTREIFRING 13	RUBBER SPACER 13
863609	HALTESTERN 13	HOLDING DISC 13
863615	HALTESTERN 20	HOLDING DISC 20

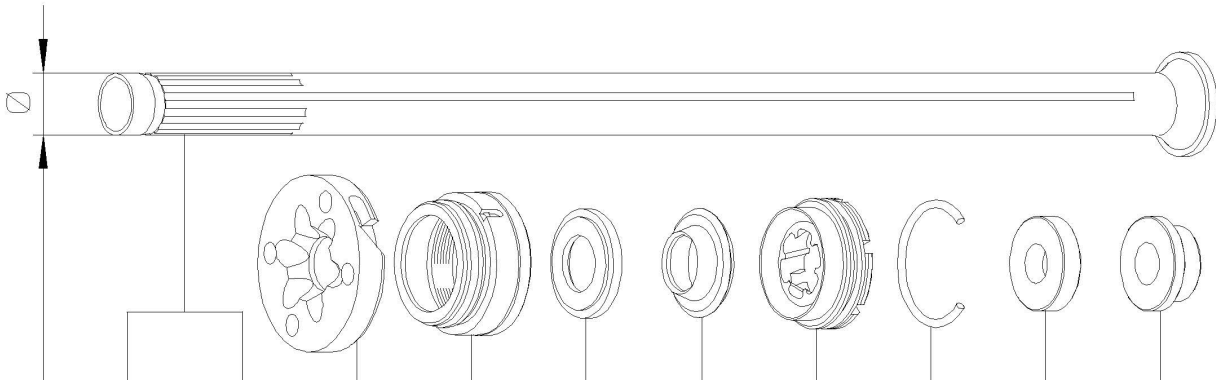
Typ 60-6/60-7

Baugruppe 64/74

Festhalteeinrichtung

casing brake assembly

mécanisme-tendeur



		Bestell-Nr.		order no.		no. de commande			
		Typ60-6	Typ60-7	Typ60-6/60-7					
9	844441	844353	828729	848306	848300			824840	824851
10	844443	844355	828730	848309	848301	836034		824841	824852
11	844445	844357	828731	847871	847704			824842	824853
12	844447	844359	863609	848312	847705			824843	824854
13	854610	863247	828732	890922	890920	836035		863501	863496
14	844449	844361	828733	847706	848313	848307	827372	824844	824855
15	844451	844363			848314	848308		824845	824856
17	844453	844365	828734		848315	848111	836036	824846	824857
19	844455	844367	828735		848316	848310		824847	824858
20	863251	863249	863615		890934	890935	828777	863500	863495
22	844457	844369	828736		890940	890939		- - -	- - -

9	848465	Flexible Wursthüllenbremse kompl. flexible sausage casing brake complete frein de boyaux flexible complet
10	848466	
11	848467	
12	848370	
13	891132	
14	848468	
15	848469	
17	848470	
19	848471	
20	891133	
22	891135	

Einbaudaten install informations dates d'installation

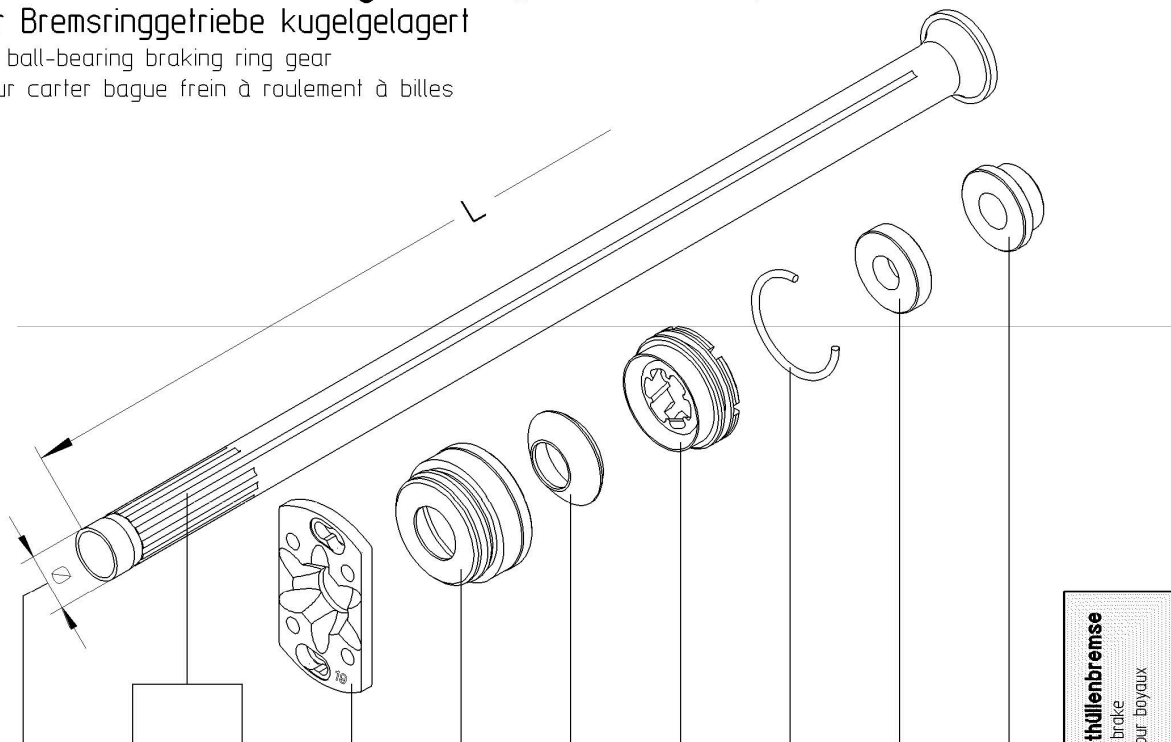
gültig ab : Typ 60-6 Nr. 150-
valid from : Typ 60-7 Nr. 150-
valable de :

Teile-Nr. Ident-No.	Benennung	Description
890920	BREMSRING GR.13	BRAKING RING 13
890922	STUETZSCHEIBE 13	SUPPORTING DISC 13
890934	STUETZSCHEIBE 20	SUPPORTING WASHER 20
890935	BREMSRING GR.20	BRAKING RING 20
890939	BREMSRING GR.22	BRAKING RING 22
890940	STUETZSCHEIBE 22	SUPPORTING WASHER 22
891132	WURSTHUELLENBREMSE 13MM	SAUSAGE CASING BRAKE 13MM
891133	WURSTHUELLENBREMSE 20MM	SAUSAGE CASING BRAKE 20MM
891135	WURSTHUELLENBREMSE 22MM	SAUSAGE CASING BRAKE 22MM

Typ 60-6/60-7

Baugruppe 64/74

Festhalteeinrichtung casing brake assembly mécanisme-tendeur
 für Bremsringgetriebe kugelgelagert
 for ball-bearing braking ring gear
 pour carter bague frein à roulement à billes



	L=409mm		L=309mm		Bestell-Nr.	order no	no. de commande	Wursthülsenbremse casing brake frein pour boyaux		
	Typ 60-6	Typ 60-7	Typ 60-6/60-7							
9	844441	844353	864390	848654	836025	836034	827372	824840	824851	892692
10	844443	844355	862897		836026			824841	824852	892693
11	844445	844357	862898	848655	836027	836035	827372	824842	824853	892694
12	844447	844359	862899		836028			824843	824854	892695
13	854610	863247	864319	848656	863509	836036	827372	863501	863496	892696
14	844449	844361	862900		836029			824844	824855	892697
15	844451	844363	862901	848657	836030	836036	827372	824845	824856	892698
17	844453	844365	862902		836031			824846	824857	892699
19	844455	844367	863909	864988	836032	828777	827372	824847	824858	892700
20	863251	863249	864322		863524			863500	863495	892701
22	844457	844369	863910	848659	824776	828777	827372	- - -	- - -	892702
25	844459	844371	863911		824777			- - -	- - -	892703
28	844461	844373	863912	824778	- - -	- - -	827372	892704		

Ⓐ passt zusammen mit Bremsringgetriebe kugelgelagert
 fits together with ball-bearing braking ring gear
 convient ensemble avec carter bague frein à roulement à billes
 siehe Seite EL60-61-8
 see page
 voir page

Einbaudaten install informations dates d'installation

gültig ab : Typ 60-6 Nr. 150-
 valid from : Typ 60-7 Nr. 150-
 valable de :

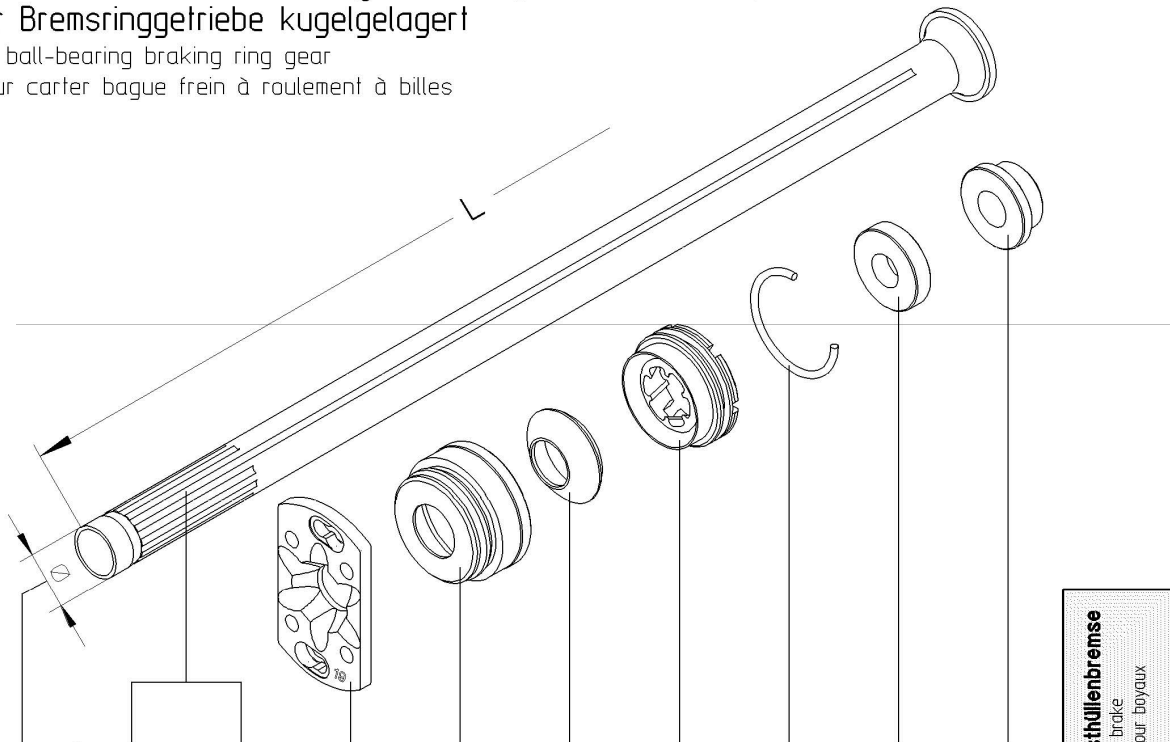
Teile-Nr. Ident-No.	Benennung	Description
824776	BREMSRING 22	BRAKING RING 22
824777	BREMSRING 25	BRAKING RING 25
824778	BREMSRING 28	BRAKING RING 28
824840	ABSTREIFRING 09	RUBBER SPACER 09
824841	ABSTREIFRING 10	RUBBER SPACER 10
824842	ABSTREIFRING 11	RUBBER SPACER 11
824843	ABSTREIFRING 12	RUBBER SPACER 12
824844	ABSTREIFRING 14	RUBBER SPACER 14
824845	ABSTREIFRING 15	RUBBER SPACER 15
824846	ABSTREIFRING 17	RUBBER SPACER 17
824847	ABSTREIFRING 19	RUBBER SPACER 19
824851	RING 09	RING 09
824852	RING 10	RING 10
824853	RING 11	RING 11
824854	RING 12	RING 12
824855	RING 14	RING 14
824856	RING 15	RING 15
824857	RING 17	RING 17
824858	RING 19	RING 19
827372	O-RING 041X003	O-RING 41X3
828777	ANDRUECKSCHRAUBE GR. 20 -	ADJUSTING SCREW 20-
836025	BREMSRING 09	BRAKING RING 09
836026	BREMSRING 10	BRAKING RING 10
836027	BREMSRING 11	BRAKING RING 11
836028	BREMSRING 12	BRAKING RING 12
836029	BREMSRING 14	BRAKING RING 14
836030	BREMSRING 15	BRAKING RING 15
836031	BREMSRING 17	BRAKING RING 17
836032	BREMSRING 19	BRAKING RING 19
836034	ANDRUECKSCHRAUBE 8-11	ADJUSTING SCREW 8-11
836035	ANDRUECKSCHRAUBE 12-14	ADJUSTING SCREW 12-14
836036	ANDRUECKSCHRAUBE 15-19	ADJUSTING SCREW 15-19
844353	ABDREHTUELLE VOLLST 9MM	LINKING NOZZLE COMPL. 9MM
844355	ABDREHTUELLE VOLLST 10MM	LINKING NOZZLE COMPL. 10MM
844357	ABDREHTUELLE VOLLST.11MM	LINKING NOZZLE COMPL. 11MM
844359	ABDREHTUELLE VOLLST.12MM	LINKING NOZZLE COMPL. 12MM
844361	ABDREHTUELLE VOLLST.14MM	LINKING NOZZLE COMPL. 14MM
844363	ABDREHTUELLE VOLLST.15MM	LINKING NOZZLE COMPL. 15MM
844365	ABDREHTUELLE VOLLST.17MM	LINKING NOZZLE COMPL. 17MM
844367	ABDREHTUELLE VOLLST.19MM	LINKING NOZZLE COMPL. 19MM
844369	ABDREHTUELLE VOLLST.22MM	LINKING NOZZLE COMPL. 22MM

Teile-Nr. Ident-No.	Benennung	Description
844371	ABDREHTUELLE VOLLST.25MM	LINKING NOZZLE COMPL. 25MM
844373	ABDREHTUELLE VOLLST.28MM	LINKING NOZZLE COMPL. 28MM
844441	ABDREHTUELLE VOLLST. 9MM	LINKING NOZZLE COMPL. 9MM
844443	ABDREHTUELLE VOLLST.10MM	LINKING NOZZLE COMPL. 10MM
844445	ABDREHTUELLE VOLLST.11MM	LINKING NOZZLE COMPL. 11MM
844447	ABDREHTUELLE VOLLST. 12MM	LINKING NOZZLE COMPL. 12MM
844449	ABDREHTUELLE VOLLST. 14MM	LINKING NOZZLE 14MM
844451	ABDREHTUELLE VOLLST. 15MM	LINKING NOZZLE 15MM
844453	ABDREHTUELLE VOLLST. 17MM	LINKING NOZZLE 17MM
844455	ABDREHTUELLE VOLLST.19MM	LINKING NOZZLE 19MM
844457	ABDREHTUELLE VOLLST. 22MM	LINKING NOZZLE 22MM
844459	ABDREHTUELLE VOLLST.25MM	LINKING NOZZLE COMPL. 25MM
844461	ABDREHTUELLE VOLLST.28MM	LINKING NOZZLE COMPL. 28MM
848654	GEWINDEHUELSE 8/10	THREADED SLEEVE 8/10
848655	GEWINDEHÜLSE 11-12	THREADED SLEEVE 11/12
848656	GEWINDEHUELSE 14	THREADED SLEEVE 14
848657	GEWINDEHUELSE 15/17/19	THREADED SLEEVE 15/17/19
848659	GEWINDEHUELSE 25/28	THREADED SLEEVE 25/28
854610	SPEZIAL-ABDREHTUELLE 13MM	LINKING NOZZLE 13 MM
862897	HALTESTERN 10	HOLDING DISC 10
862898	HALTESTERN 11	HOLDING DISC 11
862899	HALTESTERN 12	HOLDING DISC 12
862900	HALTESTERN 14	HOLDING DISC 14
862901	HALTESTERN 15	HOLDING DISC 15
862902	HALTESTERN 17	HOLDING DISC 17
863247	ABDREHTÜLLE 13 MIT NUTEN	LINKING NOZZLE 13 MM
863249	ABDREHTÜLLE 20	LINKING NOZZLE 20
863251	ABDREHTÜLLE 20	LINKING NOZZLE 20
863495	RING 20	RING 20
863496	RING 13	RING 13
863500	ABSTREIFRING 20	RUBBER SPACER 20
863501	ABSTREIFRING 13	RUBBER SPACER 13
863509	BREMSRING 13	BRAKING RING 13
863524	BREMSRING 20	BRAKING RING 20
863909	HALTESTERN 19	HOLDING DISC 19
863910	HALTESTERN 22	HOLDING DISC 22
863911	HALTESTERN 25	HOLDING DISC 25
863912	HALTESTERN 28	HOLDING DISC 28
864319	HALTESTERN 13	HOLDING DISC 13
864322	HALTESTERN 20	HOLDING DISC 20
864390	HALTESTERN 8-9	HOLDING DISC 8-9

Typ 60-6/60-7

Baugruppe 64/74

Festhalteeinrichtung casing brake assembly mécanisme-tendeur
 für Bremsringgetriebe kugellagert for ball-bearing braking ring gear
 pour carter bague frein à roulement à billes



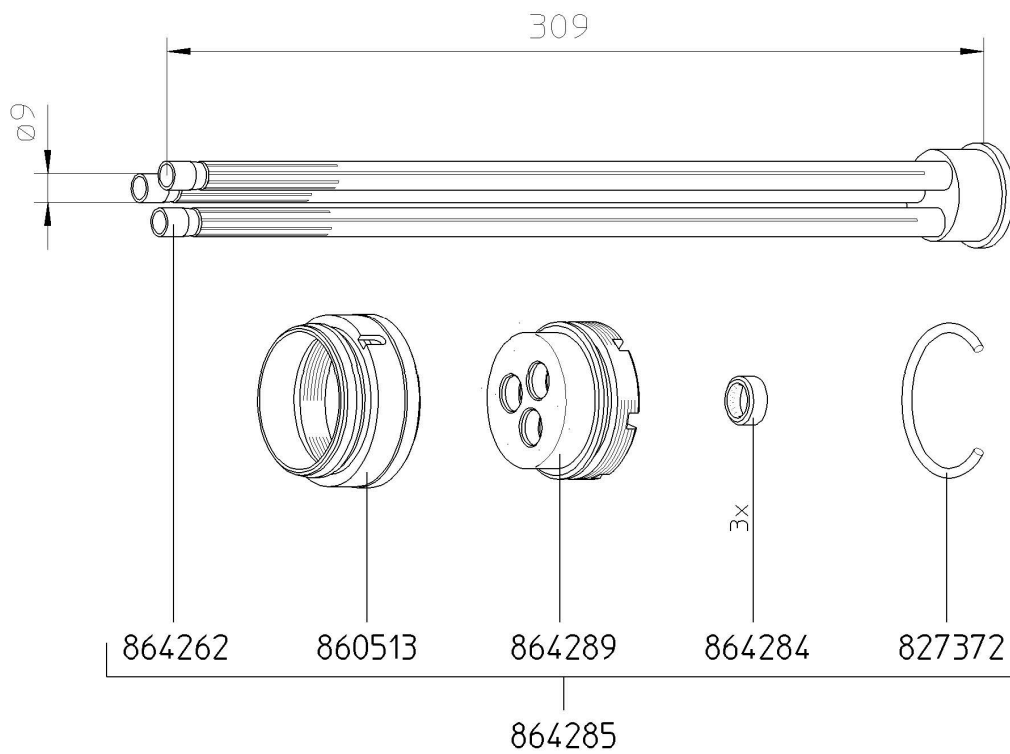
	L=409mm		L=309mm		Bestell-Nr.	order no Typ 60-6/60-7	no. de commande	Wursthülsenbremse casing brake frein pour boyaux		
	Typ 60-6	Typ 60-7	Typ 60-6	Typ 60-7						
9	844441	844353	864390		848654	836025	836034	824840	824851	892692
10	844443	844355	862897			836026		824841	824852	892693
11	844445	844357	862898		848655	836027	836035	824842	824853	892694
12	844447	844359	862899			836028		824843	824854	892695
13	854610	863247	864319		848656	863509	836036	863501	863496	892696
14	844449	844361	862900			836029		824844	824855	892697
15	844451	844363	862901		848657	836030	827372	824845	824856	892698
17	844453	844365	862902			836031		824846	824857	892699
19	844455	844367	863909		864988	836032	828777	824847	824858	892700
20	863251	863249	864322			863524		863500	863495	892701
22	844457	844369	863910		848659	824776	---	---	---	892702
25	844459	844371	863911			824777				892703
28	844461	844373	863912		824778	892704				

Ⓐ passt zusammen mit Bremsringgetriebe kugellagert
 fits together with ball-bearing braking ring gear
 convient ensemble avec carter bague frein à roulement à billes
 siehe Seite EL60-61-8
 see page
 voir page

Einbaudaten install informations dates d'installation

gültig ab : Typ 60-6 Nr. 150-
 valid from : Typ 60-7 Nr. 150-
 valable de :

Teile-Nr. Ident-No.	Benennung	Description
864988	GEWINDEHUELSE 20-22	THREADED SLEEVE 20-22
892692	WURSTHUELLENBREMSE 9	CASING BRAKE 9
892693	WURSTHUELLENBREMSE 10	CASING BRAKE 10
892694	WURSTHUELLENBREMSE 11	CASING BRAKE 11
892695	WURSTHUELLENBREMSE 12	CASING BRAKE 12
892696	WURSTHUELLENBREMSE 13	CASING BRAKE 13
892697	WURSTHUELLENBREMSE 14	CASING BRAKE 14
892698	WURSTHUELLENBREMSE 15	CASING BRAKE 15
892699	WURSTHUELLENBREMSE 17	CASING BRAKE 17
892700	WURSTHUELLENBREMSE 19	CASING BRAKE 19
892701	WURSTHUELLENBREMSE 20	CASING BRAKE 20
892702	WURSTHUELLENBREMSE 22	CASING BRAKE 22
892703	WURSTHUELLENBREMSE 25	CASING BRAKE 25
892704	WURSTHUELLENBREMSE 28	CASING BRAKE 28

Typ 60-7**Baugruppe 74****Festhalteeinrichtung
3-fach**casing brake assembly
triplemécanisme-tendeur
triple**Einbaudaten** install informations dates d'installationgültig ab :
valid from : Typ 60-7 Nr. 150-
valable de :

EL60-74

Teile-Nr. Ident-No.	Benennung	Description
827372	O-RING 041X003	O-RING 41X3
860513	GEWINDEHUELSE	THREADED SLEEVE
864262	ABDREHTUELLE 3 FACH VOLLST. 9MM	LINKING NOZZLE TRIPLE COMPL. 9MM
864284	BREMSRING 9	BRAKING RING 9
864285	FESTHALTEEINRICHTUNG 9 3FACH	TRIPPLE NOZZLES 9
864289	ANDRUECKSCHRAUBE 3 FACH, 9MM	ADJUSTING SCREW TRIPLE, 9MM

Index

Teile-Nr. Ident-No.	Benennung	Description	Seite Page
60-61-71	Haltevorrichtung	Holding device	17
60-64-74	Festhalteeinrichtung	Casing brake assembly	17
60-74	Festhalteeinrichtung 3-fach	Casing brake assembly triple	17
216-01-035	Teilesatz für PH210/211	Parts kit for PH210/211	17
216-01-037	Ablenkeinrichtung	Diverter	17
216-01-100	Zubehör	Accessories	17
822494	QUADRING	QUAD-RING Q 17	39
822669	KUGELKNOPF E40XM10	BALL HEAD E40 X M10	39
824776	BREMSRING 22	BRAKING RING 22	47
824776	BREMSRING 22	BRAKING RING 22	55
824777	BREMSRING 25	BRAKING RING 25	47
824777	BREMSRING 25	BRAKING RING 25	55
824778	BREMSRING 28	BRAKING RING 28	47
824778	BREMSRING 28	BRAKING RING 28	55
824840	ABSTREIFRING 09	RUBBER SPACER 09	47
824840	ABSTREIFRING 09	RUBBER SPACER 09	51
824840	ABSTREIFRING 09	RUBBER SPACER 09	55
824841	ABSTREIFRING 10	RUBBER SPACER 10	47
824841	ABSTREIFRING 10	RUBBER SPACER 10	51
824841	ABSTREIFRING 10	RUBBER SPACER 10	55
824842	ABSTREIFRING 11	RUBBER SPACER 11	47
824842	ABSTREIFRING 11	RUBBER SPACER 11	51
824842	ABSTREIFRING 11	RUBBER SPACER 11	55
824843	ABSTREIFRING 12	RUBBER SPACER 12	47
824843	ABSTREIFRING 12	RUBBER SPACER 12	51
824843	ABSTREIFRING 12	RUBBER SPACER 12	55
824844	ABSTREIFRING 14	RUBBER SPACER 14	47
824844	ABSTREIFRING 14	RUBBER SPACER 14	51
824844	ABSTREIFRING 14	RUBBER SPACER 14	55
824845	ABSTREIFRING 15	RUBBER SPACER 15	47
824845	ABSTREIFRING 15	RUBBER SPACER 15	51
824845	ABSTREIFRING 15	RUBBER SPACER 15	55
824846	ABSTREIFRING 17	RUBBER SPACER 17	47
824846	ABSTREIFRING 17	RUBBER SPACER 17	51
824846	ABSTREIFRING 17	RUBBER SPACER 17	55
824847	ABSTREIFRING 19	RUBBER SPACER 19	47
824847	ABSTREIFRING 19	RUBBER SPACER 19	51
824847	ABSTREIFRING 19	RUBBER SPACER 19	55
824851	RING 09	RING 09	47
824851	RING 09	RING 09	51
824851	RING 09	RING 09	55

Teile-Nr. Ident-No.	Benennung	Description	Seite Page
824852	RING 10	RING 10	47
824852	RING 10	RING 10	51
824852	RING 10	RING 10	55
824853	RING 11	RING 11	47
824853	RING 11	RING 11	51
824853	RING 11	RING 11	55
824854	RING 12	RING 12	47
824854	RING 12	RING 12	51
824854	RING 12	RING 12	55
824855	RING 14	RING 14	47
824855	RING 14	RING 14	51
824855	RING 14	RING 14	55
824856	RING 15	RING 15	47
824856	RING 15	RING 15	51
824856	RING 15	RING 15	55
824857	RING 17	RING 17	47
824857	RING 17	RING 17	51
824857	RING 17	RING 17	55
824858	RING 19	RING 19	47
824858	RING 19	RING 19	51
824858	RING 19	RING 19	55
827334	O-RING 017X002	O-RING 17X2	39
827345	O-RING 022X003	O-RING 22X3	41
827345	O-RING 022X003	O-RING 22X3	45
827372	O-RING 041X003	O-RING 41X3	47
827372	O-RING 041X003	O-RING 41X3	51
827372	O-RING 041X003	O-RING 41X3	55
827372	O-RING 041X003	O-RING 41X3	59
827375	O-RING 043X003	O-RING 43X3	33
827375	O-RING 043X003	O-RING 43X3	35
827375	O-RING 043X003	O-RING 43X3	39
827537	HANDTMANN SPEZIALFETT	SPECIAL GREASE	27
827560	SECHSKT.SCHR.M06X012	HEX.SCREW M06X012	33
827560	SECHSKT.SCHR.M06X012	HEX.SCREW M06X012	35
827560	SECHSKT.SCHR.M06X012	HEX.SCREW M06X012	45
827641	ZYL.SCHRAUBE M08X030	ALLEN SCREW M8X30	23
827696	ZYL.SCHRAUBE M08X020	ALLEN SCREW M8X20	39
827702	ZYL.SCHRAUBE M10X030	ALLEN SCREW M10X30	39
827723	SENKTSCHRAUBE M06X012	COUNTERSUNK SCREW M6X12	33
827771	SENKTSCHRAUBE M04X008	COUNTERSUNK SCREW M4X8	45
827780	SENKTSCHRAUBE M05X020	COUNTERSUNK SCREW M5X20	45

Index

Teile-Nr. Ident-No.	Benennung	Description	Seite Page
827784	SENKSCHRAUBE M06X012	COUNTERSUNK SCREW M6X12	23
827784	SENKSCHRAUBE M06X012	COUNTERSUNK SCREW M6X12	41
827836	GEWINDESTIFT M10X025	THREAD PIN M10X25	37
827975	SCHEIBE 06,4	DISC 06,4	37
827976	SCHEIBE 08,4	DISC 08,4	33
827976	SCHEIBE 08,4	DISC 08,4	35
827979	SCHEIBE 10,5	DISC 10,5	25
828058	USIT-RING U8,7X14X1	USIT-RING 8,7X14X1	39
828085	ZYLINDERSTIFT 08M6X24	CYLINDRICAL PIN 8M6X24	21
828294	SICHERUNGSRING 18X1,2	CIRCLIP A 18X1,2	41
828294	SICHERUNGSRING 18X1,2	CIRCLIP A 18X1,2	45
828320	SICHERUNGSRING 029X001,2	CIRCLIP J 29X1,2	37
828515	O-RING 062X4B	O-RING 62X4B	35
828708	FEDER	SPRING	41
828708	FEDER	SPRING	45
828726	ROLLE	ROLLER	25
828727	GUMMIROLLE	RUBBER ROLLER	25
828728	HALTESTERN GR. 8-9	HOLDING DISC 8-9	47
828729	HALTESTERN GR.10	HOLDING DISC 10	47
828729	HALTESTERN GR.10	HOLDING DISC 10	51
828730	HALTESTERN GR.11	HOLDING DISC 11	47
828730	HALTESTERN GR.11	HOLDING DISC 11	51
828731	HALTESTERN GR.12	HOLDING DISC 12	47
828731	HALTESTERN GR.12	HOLDING DISC 12	51
828732	HALTESTERN GR.14	HOLDING DISC 14	47
828732	HALTESTERN GR.14	HOLDING DISC 14	51
828733	HALTESTERN GR.15	HOLDING DISC 15	47
828733	HALTESTERN GR.15	HOLDING DISC 15	51
828734	HALTESTERN GR.17	HOLDING DISC 17	47
828734	HALTESTERN GR.17	HOLDING DISC 17	51
828735	HALTESTERN GR.19	HOLDING DISC 19	47
828735	HALTESTERN GR.19	HOLDING DISC 19	51
828736	HALTESTERN GR.22	HOLDING DISC 22	47
828736	HALTESTERN GR.22	HOLDING DISC 22	51
828737	HALTESTERN GR.25	HOLDING DISC 25	47
828738	HALTESTERN GR.28	HOLDING DISC 28	47
828777	ANDRUECKSCHRAUBE GR. 20 -	ADJUSTING SCREW 20-	47
828777	ANDRUECKSCHRAUBE GR. 20 -	ADJUSTING SCREW 20-	51
828777	ANDRUECKSCHRAUBE GR. 20 -	ADJUSTING SCREW 20-	55
828918	O-RING 10X2	O-RING 10X2	33
828918	O-RING 10X2	O-RING 10X2	35

Teile-Nr. Ident-No.	Benennung	Description	Seite Page
829669	LAGERRING	BEARING RING	41
830410	RILLENKUGELLAGER	GROOVED BALL BEARING	33
830410	RILLENKUGELLAGER	GROOVED BALL BEARING	35
830410	RILLENKUGELLAGER	GROOVED BALL BEARING	41
830410	RILLENKUGELLAGER	GROOVED BALL BEARING	45
830662	STECKERBSTIFT 5X12	GROOVED PIN 5X12	41
830662	STECKERBSTIFT 5X12	GROOVED PIN 5X12	45
830775	O-RING 066X2	O-RING 66X2	33
831235	SCHEIBE R09	DISC R9	37
832782	SECHSKT.SCHR.M08X055	HEX. SCREW M8X55	25
832969	VERSCHLUSSTOPFEN	NUT PLUG	23
832969	VERSCHLUSSTOPFEN	NUT PLUG	39
833366	ZYL.SCHRAUBE M06X030	ALLEN SCREW M6X30	37
833696	NYLTITE-SIEGEL	NYLTITE-SEAL	33
833696	NYLTITE-SIEGEL	NYLTITE-SEAL	35
833716	ROLLE	ROLLER	25
834267	ROSETTE FUER M6	ROUND ANCHOR PLATE	23
834446	STOPFEN	PLUG	39
834946	O-RING 012,3X002,1	O-RING 12.3X2.1	23
835079	DICHTUNG	GASKET	31
835235	LAGERBUECHSE	BEARING BUSH	33
835235	LAGERBUECHSE	BEARING BUSH	35
835236	VERBINDUNGSWELLE	CONNECTING SHAFT	33
835236	VERBINDUNGSWELLE	CONNECTING SHAFT	35
835237	STOPFEN	PLUG	33
835237	STOPFEN	PLUG	35
835238	TRAGROHR VOLLST.	CARRYING TUBE	33
835242	SCHEIBE	DISK	33
835242	SCHEIBE	DISK	35
835243	GEHAEUSE	HOUSING	37
835244	FUEHRUNGSBUCHSE	GUIDE BUSH	37
835245	ANSCHLAGSCHRAUBE	STOP SCREW	37
835246	6KT. MUTTER	HEX. NUT	37
835247	HEBEL	LEVER	39
835248	ANSCHLAGHUELSE KOMPL.	DAMPER STOP	39
835251	LAGERBOLZEN	BEARING BOLT	39
835252	LAGERRING	BEARING RING	39
835253	BETAETIGUNGSHEBEL KOMPL.B	ACTUATING LEVER	39
835256	LAGERHUELSE	BEARING SLEEVE	41
835256	LAGERHUELSE	BEARING SLEEVE	45
835258	KLEMMRING	CLAMPING RING	41

Index

Teile-Nr. Ident-No.	Benennung	Description	Seite Page
835258	KLEMMRING	CLAMPING RING	45
835259	VERBINDUNGSHUELSE	CONNECTING SLEEVE	41
835260	STOPFEN	PLUG	41
835260	STOPFEN	PLUG	45
835266	GEHAEUSE	HOUSING	25
835266	GEHAEUSE	HOUSING	41
835271	TRAGROHR VOLLST. BEST. AU	CARRYING TUBE	33
835443	SENKSCHRAUBE M6X16	COUNTERSUNK SCREW M6X16	33
835443	SENKSCHRAUBE M6X16	COUNTERSUNK SCREW M6X16	35
835483	VERBINDUNGSWELLE	CONNECTING SHAFT	33
835483	VERBINDUNGSWELLE	CONNECTING SHAFT	35
835501	ABSTREIFER 2" D-2000	SCRAPER	33
835503	WELLENDICHTUNG	DOUBLE SHAFT SEAL	33
835503	WELLENDICHTUNG	DOUBLE SHAFT SEAL	35
835503	WELLENDICHTUNG	DOUBLE SHAFT SEAL	41
835503	WELLENDICHTUNG	DOUBLE SHAFT SEAL	45
835513	TROCKENBUCHSE	DRY BEARING	37
835516	SCHRAUBENFEDER	COIL SPRING	37
835580	SECHSKT.SCHR.M08X020	HEX.SCREW M08X020	33
835580	SECHSKT.SCHR.M08X020	HEX.SCREW M08X020	35
835602	LAGERFLANSCH KOMPL.	BEARING FLANGE KOMPL.	41
835638	RAENDELSCHRAUBE	KNURLED SCREW	41
835722	SCHRAUB.FED.	COIL SPRING	33
835722	SCHRAUB.FED.	COIL SPRING	35
836020	ZYL.SCHRAUBENFEDER	SPRING	25
836025	BREMSRING 09	BRAKING RING 09	47
836025	BREMSRING 09	BRAKING RING 09	55
836026	BREMSRING 10	BRAKING RING 10	47
836026	BREMSRING 10	BRAKING RING 10	55
836027	BREMSRING 11	BRAKING RING 11	47
836027	BREMSRING 11	BRAKING RING 11	55
836028	BREMSRING 12	BRAKING RING 12	47
836028	BREMSRING 12	BRAKING RING 12	55
836029	BREMSRING 14	BRAKING RING 14	47
836029	BREMSRING 14	BRAKING RING 14	55
836030	BREMSRING 15	BRAKING RING 15	47
836030	BREMSRING 15	BRAKING RING 15	55
836031	BREMSRING 17	BRAKING RING 17	47
836031	BREMSRING 17	BRAKING RING 17	55
836032	BREMSRING 19	BRAKING RING 19	47
836032	BREMSRING 19	BRAKING RING 19	55

Teile-Nr. Ident-No.	Benennung	Description	Seite Page
836034	ANDRUECKSCHRAUBE 8-11	ADJUSTING SCREW 8-11	47
836034	ANDRUECKSCHRAUBE 8-11	ADJUSTING SCREW 8-11	51
836034	ANDRUECKSCHRAUBE 8-11	ADJUSTING SCREW 8-11	55
836035	ANDRUECKSCHRAUBE 12-14	ADJUSTING SCREW 12-14	47
836035	ANDRUECKSCHRAUBE 12-14	ADJUSTING SCREW 12-14	51
836035	ANDRUECKSCHRAUBE 12-14	ADJUSTING SCREW 12-14	55
836036	ANDRUECKSCHRAUBE 15-19	ADJUSTING SCREW 15-19	47
836036	ANDRUECKSCHRAUBE 15-19	ADJUSTING SCREW 15-19	51
836036	ANDRUECKSCHRAUBE 15-19	ADJUSTING SCREW 15-19	55
836037	FUEHRUNGSBOLZEN	GUIDE PIN	25
836051	VERSTELLSPINDEL	ADJUSTING SPINDLE	25
836052	ZENTRIERBOLZEN	CENTER SHAFT	25
836183	TRICHTERSCHMIERNIPPEL	GREASE NIPPLE	41
836183	TRICHTERSCHMIERNIPPEL	GREASE NIPPLE	45
836240	SCHEIBE	DISK	33
836240	SCHEIBE	DISK	35
836241	FEDERHALTER	SPRING HOLDER	33
836241	FEDERHALTER	SPRING HOLDER	35
836990	HALTEVORRICHTUNG 60-7 AT	HOLDING DEVICE 60-7 FOR EXCHANGE	29
837185	LAGERBUECHSE VORMONT.	BEARING BUSH	33
837185	LAGERBUECHSE VORMONT.	BEARING BUSH	35
837186	LAGERHUELSE VORMONT.	BEARING SLEEVE	43
837187	LAGERPLATTE VORMONT.	BEARING PLATE	43
837188	GEHAEUSE VORMONT.	HOUSING	37
837205	HALTEVORRICHTUNG 60-6 AT	HOLDING DEVICE 60-6 (EXCHANGE)	29
837489	ZAHNRIEMEN	TOOTHED BELT	41
838089	STOPFEN	PLUG	25
838089	STOPFEN	PLUG	45
838130	RILLENKUGELLAGER	GROOVED BALL BEARING	33
838130	RILLENKUGELLAGER	GROOVED BALL BEARING	35
838130	RILLENKUGELLAGER	GROOVED BALL BEARING	37
838130	RILLENKUGELLAGER	GROOVED BALL BEARING	39
838493	LAGERPLATTE VOLLST.	BEARING PLATE	41
838499	SCHILD FETTSCHMIERUNG	LABEL "GREASE LUBRICATION"	27
838551	ABLENKEINRICHTUNG KOMPL.	DIVERTER DEVICE FOR COCKTAIL SAUSAGES	25
838796	RIEMENRADHUELSE VOLLST.	PULLEY SLEEVE	41
838919	KUNSTSTOFFROLLE	SYNTHETIC MATERIAL ROLLER	25
838937	ABLENKEINRICHTG.F.NATURDA	DIVERTER DEVICE FOR NATURAL CASING	25

Index

Teile-Nr. Ident-No.	Benennung	Description	Seite Page
838938	ABLENKEINRICHTG.NORMALAUS	DIVERTER DEVICE F. STANDARD MODEL	25
838952	RIEMENRAD VOLLST.	PULLEY COMPL.	41
839083	AUFNAHMEPLATTE	LOCATION PLATE	31
839673	DECKEL	COVER	31
839756	SPANNHUELSE 002,5X010	CLAMPING SLEEVE 2,5 X 10	41
839804	SPRITZSCHUTZ	SPLASH PROOF PROTECTION	41
840652	RAENDELGRIFF	KNURLED HANDLE	25
841992	GEHAEUSE	HOUSING	31
844192	SENKSCHRAUBE M06X040	COUNTERSUNK SCREW	21
844353	ABDREHTUELLE VOLLST 9MM	LINKING NOZZLE COMPL. 9MM	47
844353	ABDREHTUELLE VOLLST 9MM	LINKING NOZZLE COMPL. 9MM	51
844353	ABDREHTUELLE VOLLST 9MM	LINKING NOZZLE COMPL. 9MM	55
844355	ABDREHTUELLE VOLLST 10MM	LINKING NOZZLE COMPL. 10MM	47
844355	ABDREHTUELLE VOLLST 10MM	LINKING NOZZLE COMPL. 10MM	51
844355	ABDREHTUELLE VOLLST 10MM	LINKING NOZZLE COMPL. 10MM	55
844357	ABDREHTUELLE VOLLST.11MM	LINKING NOZZLE COMPL. 11MM	47
844357	ABDREHTUELLE VOLLST.11MM	LINKING NOZZLE COMPL. 11MM	51
844357	ABDREHTUELLE VOLLST.11MM	LINKING NOZZLE COMPL. 11MM	55
844359	ABDREHTUELLE VOLLST.12MM	LINKING NOZZLE COMPL. 12MM	47
844359	ABDREHTUELLE VOLLST.12MM	LINKING NOZZLE COMPL. 12MM	51
844359	ABDREHTUELLE VOLLST.12MM	LINKING NOZZLE COMPL. 12MM	55
844361	ABDREHTUELLE VOLLST.14MM	LINKING NOZZLE COMPL. 14MM	47
844361	ABDREHTUELLE VOLLST.14MM	LINKING NOZZLE COMPL. 14MM	51
844361	ABDREHTUELLE VOLLST.14MM	LINKING NOZZLE COMPL. 14MM	55
844363	ABDREHTUELLE VOLLST.15MM	LINKING NOZZLE COMPL. 15MM	47
844363	ABDREHTUELLE VOLLST.15MM	LINKING NOZZLE COMPL. 15MM	51
844363	ABDREHTUELLE VOLLST.15MM	LINKING NOZZLE COMPL. 15MM	55
844365	ABDREHTUELLE VOLLST.17MM	LINKING NOZZLE COMPL. 17MM	47
844365	ABDREHTUELLE VOLLST.17MM	LINKING NOZZLE COMPL. 17MM	51
844365	ABDREHTUELLE VOLLST.17MM	LINKING NOZZLE COMPL. 17MM	55
844367	ABDREHTUELLE VOLLST.19MM	LINKING NOZZLE COMPL. 19MM	47
844367	ABDREHTUELLE VOLLST.19MM	LINKING NOZZLE COMPL. 19MM	51
844367	ABDREHTUELLE VOLLST.19MM	LINKING NOZZLE COMPL. 19MM	55
844369	ABDREHTUELLE VOLLST.22MM	LINKING NOZZLE COMPL. 22MM	47
844369	ABDREHTUELLE VOLLST.22MM	LINKING NOZZLE COMPL. 22MM	51
844369	ABDREHTUELLE VOLLST.22MM	LINKING NOZZLE COMPL. 22MM	55
844371	ABDREHTUELLE VOLLST.25MM	LINKING NOZZLE COMPL. 25MM	47
844371	ABDREHTUELLE VOLLST.25MM	LINKING NOZZLE COMPL. 25MM	55
844373	ABDREHTUELLE VOLLST.28MM	LINKING NOZZLE COMPL. 28MM	47
844373	ABDREHTUELLE VOLLST.28MM	LINKING NOZZLE COMPL. 28MM	55

Teile-Nr. Ident-No.	Benennung	Description	Seite Page
844441	ABDREHTUELLE VOLLST. 9MM	LINKING NOZZLE COMPL. 9MM	47
844441	ABDREHTUELLE VOLLST. 9MM	LINKING NOZZLE COMPL. 9MM	51
844441	ABDREHTUELLE VOLLST. 9MM	LINKING NOZZLE COMPL. 9MM	55
844443	ABDREHTUELLE VOLLST.10MM	LINKING NOZZLE COMPL. 10MM	47
844443	ABDREHTUELLE VOLLST.10MM	LINKING NOZZLE COMPL. 10MM	51
844443	ABDREHTUELLE VOLLST.10MM	LINKING NOZZLE COMPL. 10MM	55
844445	ABDREHTUELLE VOLLST.11MM	LINKING NOZZLE COMPL. 11MM	47
844445	ABDREHTUELLE VOLLST.11MM	LINKING NOZZLE COMPL. 11MM	51
844445	ABDREHTUELLE VOLLST.11MM	LINKING NOZZLE COMPL. 11MM	55
844447	ABDREHTUELLE VOLLST. 12MM	LINKING NOZZLE COMPL. 12MM	47
844447	ABDREHTUELLE VOLLST. 12MM	LINKING NOZZLE COMPL. 12MM	51
844447	ABDREHTUELLE VOLLST. 12MM	LINKING NOZZLE COMPL. 12MM	55
844449	ABDREHTUELLE VOLLST. 14MM	LINKING NOZZLE 14MM	47
844449	ABDREHTUELLE VOLLST. 14MM	LINKING NOZZLE 14MM	51
844449	ABDREHTUELLE VOLLST. 14MM	LINKING NOZZLE 14MM	55
844451	ABDREHTUELLE VOLLST. 15MM	LINKING NOZZLE 15MM	47
844451	ABDREHTUELLE VOLLST. 15MM	LINKING NOZZLE 15MM	51
844451	ABDREHTUELLE VOLLST. 15MM	LINKING NOZZLE 15MM	55
844453	ABDREHTUELLE VOLLST. 17MM	LINKING NOZZLE 17MM	47
844453	ABDREHTUELLE VOLLST. 17MM	LINKING NOZZLE 17MM	51
844453	ABDREHTUELLE VOLLST. 17MM	LINKING NOZZLE 17MM	55
844455	ABDREHTUELLE VOLLST.19MM	LINKING NOZZLE 19MM	47
844455	ABDREHTUELLE VOLLST.19MM	LINKING NOZZLE 19MM	51
844455	ABDREHTUELLE VOLLST.19MM	LINKING NOZZLE 19MM	55
844457	ABDREHTUELLE VOLLST. 22MM	LINKING NOZZLE 22MM	47
844457	ABDREHTUELLE VOLLST. 22MM	LINKING NOZZLE 22MM	51
844457	ABDREHTUELLE VOLLST. 22MM	LINKING NOZZLE 22MM	55
844459	ABDREHTUELLE VOLLST.25MM	LINKING NOZZLE COMPL. 25MM	47
844459	ABDREHTUELLE VOLLST.25MM	LINKING NOZZLE COMPL. 25MM	55
844461	ABDREHTUELLE VOLLST.28MM	LINKING NOZZLE COMPL. 28MM	47
844461	ABDREHTUELLE VOLLST.28MM	LINKING NOZZLE COMPL. 28MM	55
845190	ROLLENHALTER UNTEN	ROLLER HANDLE BELOW COMPL.	25
845191	ROLLENHALTER OBEN	ROLLER HANDLE ABOVE COMPL.	25
845192	ROLLENHALTER UNTEN	ROLLER HANDLE BELOW COMPL.	25
845193	ROLLENHALTER OBEN	ROLLER HANDLE ABOVE COMPL.	25
845342	FUEHRUNGSROHR	GUIDE TUBE	33
846479	EJOT-PT-SCHRAUBE K 35X12	EJOT-PT-SCREW K 35X12	21
846480	EJOT-PT-SCHRAUBE K 60X20	EJOT-PT-SCREW K 60X20	31
846480	EJOT-PT-SCHRAUBE K 60X20	EJOT-PT-SCREW K 60X20	41
846838	O-RING 70X2	O-RING	31
847704	BREMSRING 11MM	BRAKING RING 11MM	51

Index

Teile-Nr. Ident-No.	Benennung	Description	Seite Page
847705	BREMSRING 12MM	BRAKING RING 12MM	51
847706	GEWINDEHUELSE 9-19	THREADED SLEEVE 9-19	51
847871	STUETZSCHEIBE 11MM	SUPPORTING WASHER 11MM	51
848111	BREMSRING 17MM	BRAKING RING 17MM	51
848300	BREMSRING 9MM	BRAKING RING 9MM	51
848301	BREMSRING 10MM	BRAKING RING 10MM	51
848306	STUETZSCHEIBE 9MM	SUPPORTING WASHER 9MM	51
848307	BREMSRING 14MM	BRAKING RING 14MM	51
848308	BREMSRING 15MM	BRAKING RING 15MM	51
848309	STUETZSCHEIBE 10MM	SUPPORTING WASHER 10MM	51
848310	BREMSRING 19MM	BRAKING RING 19MM	51
848312	STUETZSCHEIBE 12MM	SUPPORT DISC 12MM	51
848313	STUETZSCHEIBE 14MM	SUPPORT DISC 14MM	51
848314	STUETZSCHEIBE 15MM	SUPPORT DISC 15MM	51
848315	STUETZSCHEIBE 17MM	SUPPORT DISC 17MM	51
848316	STUETZSCHEIBE 19MM	SUPPORTING WASHER 19MM	51
848370	WURSTHUELLENBREMSE 12MM	SAUSAGE CASING BRAKE 12MM	51
848465	WURSTHUELLENBREMSE 9MM	SAUSAGE CASING BRAKE 9MM	51
848466	WURSTHUELLENBREMSE 10MM	SAUSAGE CASING BRAKE 10MM	51
848467	WURSTHUELLENBREMSE 11MM	SAUSAGE CASING BRAKE 11MM	51
848468	WURSTHUELLENBREMSE 14MM	SAUSAGE CASING BRAKE 14MM	51
848469	WURSTHUELLENBREMSE 15MM	SAUSAGE CASING BRAKE 15MM	51
848470	WURSTHUELLENBREMSE 17MM	SAUSAGE CASING BRAKE 17MM	51
848471	WURSTHUELLENBREMSE 19MM	SAUSAGE CASING BRAKE 19MM	51
848635	RIEMENRADHUELSE VOLLST..	PULLEY SLEEVE	41
848654	GEWINDEHUELSE 8/10	THREADED SLEEVE 8/10	47
848654	GEWINDEHUELSE 8/10	THREADED SLEEVE 8/10	55
848655	GEWINDEHÜLSE 11-12	THREADED SLEEVE 11/12	47
848655	GEWINDEHÜLSE 11-12	THREADED SLEEVE 11/12	55
848656	GEWINDEHUELSE 14	THREADED SLEEVE 14	47
848656	GEWINDEHUELSE 14	THREADED SLEEVE 14	55
848657	GEWINDEHUELSE 15/17/19	THREADED SLEEVE 15/17/19	47
848657	GEWINDEHUELSE 15/17/19	THREADED SLEEVE 15/17/19	55
848659	GEWINDEHUELSE 25/28	THREADED SLEEVE 25/28	47
848659	GEWINDEHUELSE 25/28	THREADED SLEEVE 25/28	55
848906	FIXIERUNG	FIXING PLATE	23
848912	SCHALTBOLZEN VOLLST.	CONTROL PIN COMPL.	23
849163	GEHAEUSE	HOUSING	21
849164	ANSCHLAG	STOP	21
849165	AUFNAHMEBOLZEN	SEAT BOLT	21
849792	KLEMMBOLZEN	CLAMPING BOLT	23

Teile-Nr. Ident-No.	Benennung	Description	Seite Page
850531	HALTEVORRICHTUNG LANG60-6	HOLDING DEVICE LONG TYPE 60-6	29
850532	HALTEVORRICHTUNG 60-7KURZ	HOLDING DEVICE SHORT TYPE 60-7	29
850547	FESTHALTEEINRICHTUNG 60-6, 19MM	CASING BRAKE 60-6, 19MM	47
850548	FESTHALTEEINRICHTUNG 60-6, 17MM	CASING BRAKE 60-6, 17MM	47
850549	FESTHALTEEINRICHTUNG 60-6, 15MM	CASING BRAKE 60-6, 15MM	47
850550	FESTHALTEEINRICHTUNG 60-6, 14MM	CASING BRAKE 60-6, 14MM	47
850551	FESTHALTEEINRICHTUNG 60-6, 12MM	CASING BRAKE 60-6, 12MM	47
850552	FESTHALTEEINRICHTUNG 60-6, 11MM	CASING BRAKE 60-6, 11MM	47
850553	FESTHALTEEINRICHTUNG 60-6, 10MM	CASING BRAKE 60-6, 10MM	47
850554	FESTHALTEEINRICHTUNG 60-6, 9MM	CASING BRAKE 60-6, 9MM	47
850555	FESTHALTEEINRICHTUNG 60-7, 9MM	CASING BRAKE 60-7, 9MM	47
850556	FESTHALTEEINRICHTUNG 60-7, 10MM	CASING BRAKE 60-7, 10MM	47
850557	FESTHALTEEINRICHTUNG 60-7, 11MM	CASING BRAKE 60-7, 11MM	47
850558	FESTHALTEEINRICHTUNG 60-7, 12MM	CASING BRAKE 60-7, 12MM	47
850559	FESTHALTEEINRICHTUNG 60-7, 14MM	CASING BRAKE 60-7, 14MM	49
850560	FESTHALTEEINRICHTUNG 60-7, 15MM	CASING BRAKE 60-7, 15MM	49
850561	FESTHALTEEINRICHTUNG 60-7, 17MM	CASING BRAKE 60-7, 17MM	49
850562	FESTHALTEEINRICHTUNG 60-7, 19MM	CASING BRAKE 60-7, 19MM	49
850612	FESTHALTEEINRICHTUNG 60-6, 22MM	CASING BRAKE 60-6, 22MM	49
850613	FESTHALTEEINRICHTUNG 60-6, 25MM	CASING BRAKE 60-6, 25MM	49
850614	FESTHALTEEINRICHTUNG 60-6, 28MM	CASING BRAKE 60-6, 28MM	49

Index

Teile-Nr. Ident-No.	Benennung	Description	Seite Page
850615	FESTHALTEEINRICHTUNG 60-7, 22MM	CASING BRAKE 60-7, 22MM	49
850616	FESTHALTEEINRICHTUNG 60-7, 25MM	CASING BRAKE 60-7, 25MM	49
850617	FESTHALTEEINRICHTUNG 60-7, 28MM	CASING BRAKE 60-7, 28MM	49
852530	KLEMMHEBEL M08X020	CLAMPING LEVER M08X020	23
852539	SPANNRING	CLAMPING RING	23
853213	GEWINDESTIFT M05X020	THREAD PIN M05X020	25
853435	TEILESATZ FUER PH210 VORM	ASSEMBLING SET	19
853437	TRAGROHR	CARRING TUBE	33
853437	TRAGROHR	CARRING TUBE	35
854610	SPEZIAL-ABDREHTUELLE 13MM	LINKING NOZZLE 13 MM	49
854610	SPEZIAL-ABDREHTUELLE 13MM	LINKING NOZZLE 13 MM	51
854610	SPEZIAL-ABDREHTUELLE 13MM	LINKING NOZZLE 13 MM	55
854753	TRAGROHR FUER ERSATZLFG.	CARRYING TUBE FOR REPLACEMENT	33
854754	TRAGROHR FUER ERSATZLFG	CARRYING TUBE FOR REPLACEMENT	33
854755	TRAGROHR VOLLST.	CARRYING TUBE COMPLETE	33
854755	TRAGROHR VOLLST.	CARRYING TUBE COMPLETE	35
855437	PDF-ABSTREIFRING	PDF-RUBBER SPACER	35
856535	SICHERUNGSRING 17x1	CIRCLIP 17x1	33
856535	SICHERUNGSRING 17x1	CIRCLIP 17x1	35
856535	SICHERUNGSRING 17x1	CIRCLIP 17x1	41
856535	SICHERUNGSRING 17x1	CIRCLIP 17x1	45
857964	RAENDELSCHRAUBE	KNURLED SCREW	45
858339	ANTRIEBSFLANSCH	DRIVE FLANGE	33
858339	ANTRIEBSFLANSCH	DRIVE FLANGE	35
859086	FUEHRUNGSROHR	GUIDE TUBE	35
859371	HOCHDRUCK-KOLBENSTOSSFETTPRESSE	GREASE GUN	27
860513	GEWINDEHUELSE	THREADED SLEEVE	59
861193	SICHERUNGSRING 035X001.5	CIRCLIP 035X001,5	33
861193	SICHERUNGSRING 035X001.5	CIRCLIP 035X001,5	35
861193	SICHERUNGSRING 035X001.5	CIRCLIP 035X001,5	41
861193	SICHERUNGSRING 035X001.5	CIRCLIP 035X001,5	45
861945	RILLENKUGELLAGER	GROOVED BALL BEARING	45
862038	GEHÄUSE AT10	HOUSING AT10	45
862837	LAGERPLATTE VOLLST.	BEARING PLATE COMPL.	45
862839	ABDECKRING	COVER RING	45
862897	HALTESTERN 10	HOLDING DISC 10	55
862898	HALTESTERN 11	HOLDING DISC 11	55

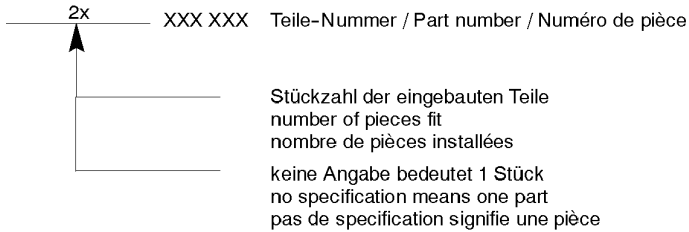
Teile-Nr. Ident-No.	Benennung	Description	Seite Page
862899	HALTESTERN 12	HOLDING DISC 12	55
862900	HALTESTERN 14	HOLDING DISC 14	55
862901	HALTESTERN 15	HOLDING DISC 15	55
862902	HALTESTERN 17	HOLDING DISC 17	55
863247	ABDREHTÜLLE 13 MIT NUTEN	LINKING NOZZLE 13 MM	49
863247	ABDREHTÜLLE 13 MIT NUTEN	LINKING NOZZLE 13 MM	51
863247	ABDREHTÜLLE 13 MIT NUTEN	LINKING NOZZLE 13 MM	55
863249	ABDREHTÜLLE 20	LINKING NOZZLE 20	49
863249	ABDREHTÜLLE 20	LINKING NOZZLE 20	51
863249	ABDREHTÜLLE 20	LINKING NOZZLE 20	55
863251	ABDREHTÜLLE 20	LINKING NOZZLE 20	49
863251	ABDREHTÜLLE 20	LINKING NOZZLE 20	51
863251	ABDREHTÜLLE 20	LINKING NOZZLE 20	55
863371	DISTANZHÜLSE	DISTANCE SLEEVE	45
863404	FLACHKOPFSCHRAUBE M05X010	STOTTED PAN HEAD SCREW M05X010	45
863495	RING 20	RING 20	49
863495	RING 20	RING 20	51
863495	RING 20	RING 20	55
863496	RING 13	RING 13	49
863496	RING 13	RING 13	51
863496	RING 13	RING 13	55
863500	ABSTREIFRING 20	RUBBER SPACER 20	49
863500	ABSTREIFRING 20	RUBBER SPACER 20	51
863500	ABSTREIFRING 20	RUBBER SPACER 20	55
863501	ABSTREIFRING 13	RUBBER SPACER 13	49
863501	ABSTREIFRING 13	RUBBER SPACER 13	51
863501	ABSTREIFRING 13	RUBBER SPACER 13	55
863509	BREMSRING 13	BRAKING RING 13	49
863509	BREMSRING 13	BRAKING RING 13	55
863524	BREMSRING 20	BRAKING RING 20	49
863524	BREMSRING 20	BRAKING RING 20	55
863609	HALTESTERN 13	HOLDING DISC 13	49
863609	HALTESTERN 13	HOLDING DISC 13	51
863615	HALTESTERN 20	HOLDING DISC 20	49
863615	HALTESTERN 20	HOLDING DISC 20	51
863715	FESTHALTEEINRICHTUNG 13 MM, 60-64	CASING BRAKE ASSEMBLY 13 MM, 60-64	49
863716	FESTHALTEEINRICHTUNG 20 MM, 60-64	CASING BRAKE ASSEMBLY 20 MM, 60-64	49

Index

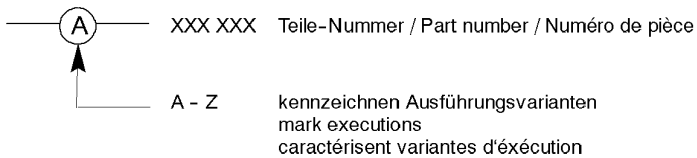
Teile-Nr. Ident-No.	Benennung	Description	Seite Page
863717	FESTHALTEEINRICHTUNG 20 MM, 60-74	CASING BRAKE ASSEMBLY 20 MM, 60-74	49
863718	FESTHALTEEINRICHTUNG 13 MM, 60-74	CASING BRAKE ASSEMBLY 13 MM, 60-74	49
863846	SPRITZSCHUTZ	SPLASH PROOF PROTECTION	45
863909	HALTESTERN 19	HOLDING DISC 19	55
863910	HALTESTERN 22	HOLDING DISC 22	55
863911	HALTESTERN 25	HOLDING DISC 25	55
863912	HALTESTERN 28	HOLDING DISC 28	55
864262	ABDREHTUELLE 3 FACH VOLLST. 9MM	LINKING NOZZLE TRIPLE COMPL. 9MM	59
864284	BREMSRING 9	BRAKING RING 9	59
864285	FESTHALTEEINRICHTUNG 9 3FACH	TRIPPLE NOZZLES 9	59
864289	ANDRUECKSCHRAUBE 3 FACH, 9MM	ADJUSTING SCREW TRIPLE, 9MM	59
864319	HALTESTERN 13	HOLDING DISC 13	55
864322	HALTESTERN 20	HOLDING DISC 20	55
864390	HALTESTERN 8-9	HOLDING DISC 8-9	55
864988	GEWINDEHUELSE 20-22	THREADED SLEEVE 20-22	49
864988	GEWINDEHUELSE 20-22	THREADED SLEEVE 20-22	57
866256	RIEMENRADHUELSE	PULLEY SLEEVE	45
866257	RIEMENRAD VOLLST.	PULLEY COMPL.	45
866669	BREMSRINGGETRIEBE KPL.	BRAKING RING GEAR UNIT COMPL.	45
890370	LAGERFLANSCH	BEARING FLANGE	45
890744	SYNCHROFLEX-ZAHNRIEMEN	SYNCHROFLEX-TOOTHED BELT	45
890920	BREMSRING GR.13	BRAKING RING 13	53
890922	STUETZSCHEIBE 13	SUPPORTING DISC 13	53
890934	STUETZSCHEIBE 20	SUPPORTING WASHER 20	53
890935	BREMSRING GR.20	BRAKING RING 20	53
890939	BREMSRING GR.22	BRAKING RING 22	53
890940	STUETZSCHEIBE 22	SUPPORTING WASHER 22	53
890989	FUEHRUNGSROHR, SATZ VOLLST.	GUIDE TUBE, SET COMPL.	33
891132	WURSTHUELLENBREMSE 13MM	SAUSAGE CASING BRAKE 13MM	53
891133	WURSTHUELLENBREMSE 20MM	SAUSAGE CASING BRAKE 20MM	53
891135	WURSTHUELLENBREMSE 22MM	SAUSAGE CASING BRAKE 22MM	53
892692	WURSTHUELLENBREMSE 9	CASING BRAKE 9	57
892693	WURSTHUELLENBREMSE 10	CASING BRAKE 10	57
892694	WURSTHUELLENBREMSE 11	CASING BRAKE 11	57
892695	WURSTHUELLENBREMSE 12	CASING BRAKE 12	57
892696	WURSTHUELLENBREMSE 13	CASING BRAKE 13	57
892697	WURSTHUELLENBREMSE 14	CASING BRAKE 14	57

Teile-Nr. Ident-No.	Benennung	Description	Seite Page
892698	WURSTHUELLENBREMSE 15	CASING BRAKE 15	57
892699	WURSTHUELLENBREMSE 17	CASING BRAKE 17	57
892700	WURSTHUELLENBREMSE 19	CASING BRAKE 19	57
892701	WURSTHUELLENBREMSE 20	CASING BRAKE 20	57
892702	WURSTHUELLENBREMSE 22	CASING BRAKE 22	57
892703	WURSTHUELLENBREMSE 25	CASING BRAKE 25	57
892704	WURSTHUELLENBREMSE 28	CASING BRAKE 28	57
892744	VERBINDUNGSHUELSE	CONNECTING SLEEVE	45
893235	RIEMENRADHUELSE KOMPL.	PULLEY SLEEVE COMPL.	45

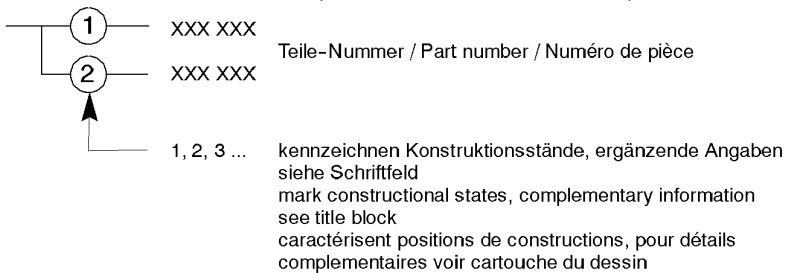
1. Stückzahl / Number of pieces / Nombre de pièces



2. Ausführungsvarianten / Executions / Variantes d'exécution



3. Konstruktionsstände / Constructional states / Positions de construction



4. Austauschteile / Exchange parts / Pièces d'échange

