

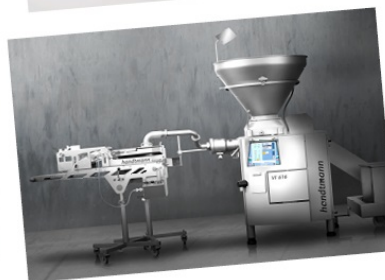
# Ersatzteilliste

Spare parts list

## Haltevorrichtung 414-416

Holding device 414-416

### Handtmann ETK



Ausgabe / Edition: 08/2013

Gültig ab / valid for: 250-

Teile-Nr / Ident-No.: 9011498

**handtmann**  
Ideen mit Zukunft.

# Vorwort

## Diese Ersatzteilliste

umfaßt die Baugruppen der Maschine bzw. des Gerätes und hat folgenden Aufbau:

- Titelblatt
- Vorwort
- Inhaltsverzeichnis
- Baugruppenübersicht
- Zeichnungen mit Stückliste
- Index
- Erläuterungen zu den verwendeten Symbolen

Die auf den Abbildungen vermerkten Einbaudaten bzw. Symbole sind für die eindeutige Bestellabwicklung notwendig und zu beachten.

Um Ihre Aufträge schnell und sicher bearbeiten zu können, benötigen wir folgende Angaben:

1. Maschinentyp/Gerätetyp und Nr.
2. Teile-Nummer
3. Benennung und Abmessung
4. Stückzahl

The image shows a rectangular data label form for Handtmann. At the top, it features the Handtmann logo (a circle with a dot) and the brand name 'handtmann' in a bold, lowercase font. Below the logo, the company name 'Albert Handtmann Maschinenfabrik GmbH & Co. KG' is printed, followed by the address 'Hubertus-Liebrecht-Str. 10-12, 88400 Biberach/Riss, Germany'. The form contains several input fields: a large field for 'BZ', a 'Type' field, a 'Code' field, a 'No' field, a 'kW' field, a 'V' field, an 'A' field, and an 'Hz' field. At the bottom, there are fields for 'Start' (with a circle icon), a 'CE' mark, and a 'kg' field (with a circle icon). Three arrows point from the list items on the left to the 'Type', 'No', and 'kW' fields.

Nach der Instandsetzung von Bauteilen mit sicherheitstechnischer Funktion müssen die funktionalen, mechanischen bzw. elektrischen Eigenschaften des Originalteiles wieder gewährleistet sein.

Wir empfehlen einen Austausch der Bauteile gegen Original-Handtmann-Ersatzteile.

Nicht von uns gelieferte Ersatzteile und Zubehör sind weder von uns geprüft noch freigegeben. Der Einbau und/oder die Verwendung solcher Produkte kann unter Umständen vorgesehene Eigenschaften der Maschine negativ verändern. Für Schäden, die durch die Verwendung von Nicht-Originalteilen und Nicht-Originalzubehör entstehen, ist jede Gewährleistung und Haftung unsererseits ausgeschlossen.

**handtmann**

Technische Dokumentation

# Foreword

---

## This spare parts list

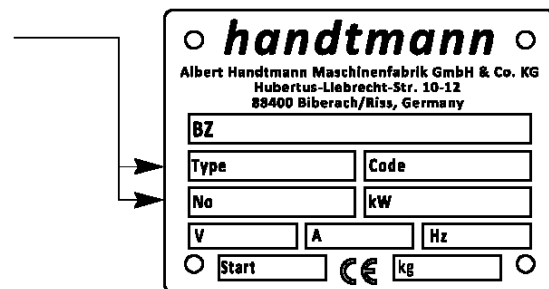
encompasses the components of the machine or the appliance and has the following structure:

- Frontpage
- Introduction
- Table of contents
- Assembly overview
- Drawings with piece list
- Index
- Explanations of the used symbols

The assembly data or symbols on the illustrations are necessary for the clearly defined order processing and must be observed.

In order to process your orders in a fast and reliable way, we need the following data:

1. Machine type/appliance type and number
2. Component number
3. Denomination and dimensions
4. Quantity



The diagram shows a rectangular order form for Handtmann. At the top, it features the 'handtmann' logo in a bold, italicized font, flanked by two small circles. Below the logo, the company name 'Albert Handtmann Maschinenfabrik GmbH & Co. KG' is printed, followed by the address 'Hubertus-Liebrecht-Str. 10-12, 88400 Biberach/Riss, Germany'. The form contains several input fields: a large field for 'BZ', a 'Type' field, a 'Code' field, a 'No' field, a 'kW' field, and three fields for 'V', 'A', and 'Hz'. At the bottom, there is a 'Start' field, a Euro symbol (€), and a 'kg' field. Two arrows point from the list of required data to the 'Type' and 'Code' fields.

Following the repair or overhaul of parts with a safety function, it must be ensured that the original mechanical and/or safety functions remain unchanged.

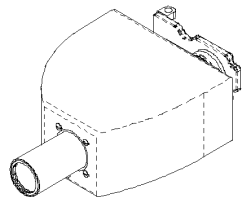
We recommend parts to be replaced only by original Handtmann spare parts.

Spare parts and accessories obtained from other companies are neither tested nor approved by us. The installation and use of such parts may adversely affect the machine's performance. We cannot accept responsibility or liability for any damage which may result from the installation of parts or accessories other than original ones.

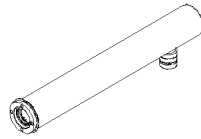
**handtmann**

Technical documentation

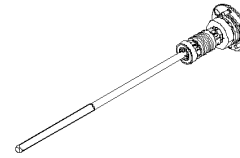
<b>Description</b>	<b>Description</b>	<b>Baugruppe / Assembly</b>	<b>Page</b>
Haltevorrichtung 414-416 .....	Holding device 414-416 .....	414/416 .....	16
Gehäuse,Führung,Aufnahme .....	Housing,Guide,Support.....	414-416-00-1 .....	18
Tragrohr .....	Carrying tube .....	414-416-00-2 .....	24
Antrieb .....	Drive .....	414-416-00-3 .....	30
Bedienhebel, Bedienhebel mit Antrieb .....	Operating lever, Operating lever with drive .....	414-416-00-4 .....	34
Bremsringgetriebe, Darmendeerkennung .....	Braking ring gear, Casing end detection .....	414-416-00-5 .....	44
Ablenkeinrichtung .....	Guide device .....	414-416-00-6 .....	54
Festhalteeinrichtung .....	Casing brake assembly.....	414-416-00-7 .....	58
Zubehör .....	Accessories.....	414-416-00-8 .....	84
Versorgungseinheit .....	Supply unit.....	414-416-01-9 .....	86



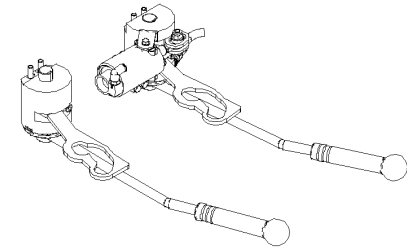
414/416-00-1



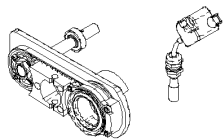
414/416-00-2



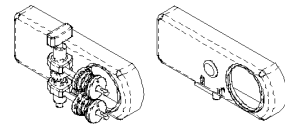
414/416-00-3



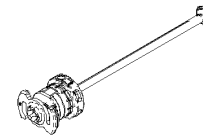
414/416-00-4



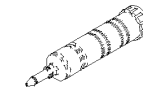
414/416-00-5



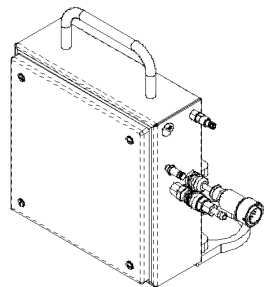
414/416-00-6



414/416-00-7



414/416-00-8



414/416-01-9

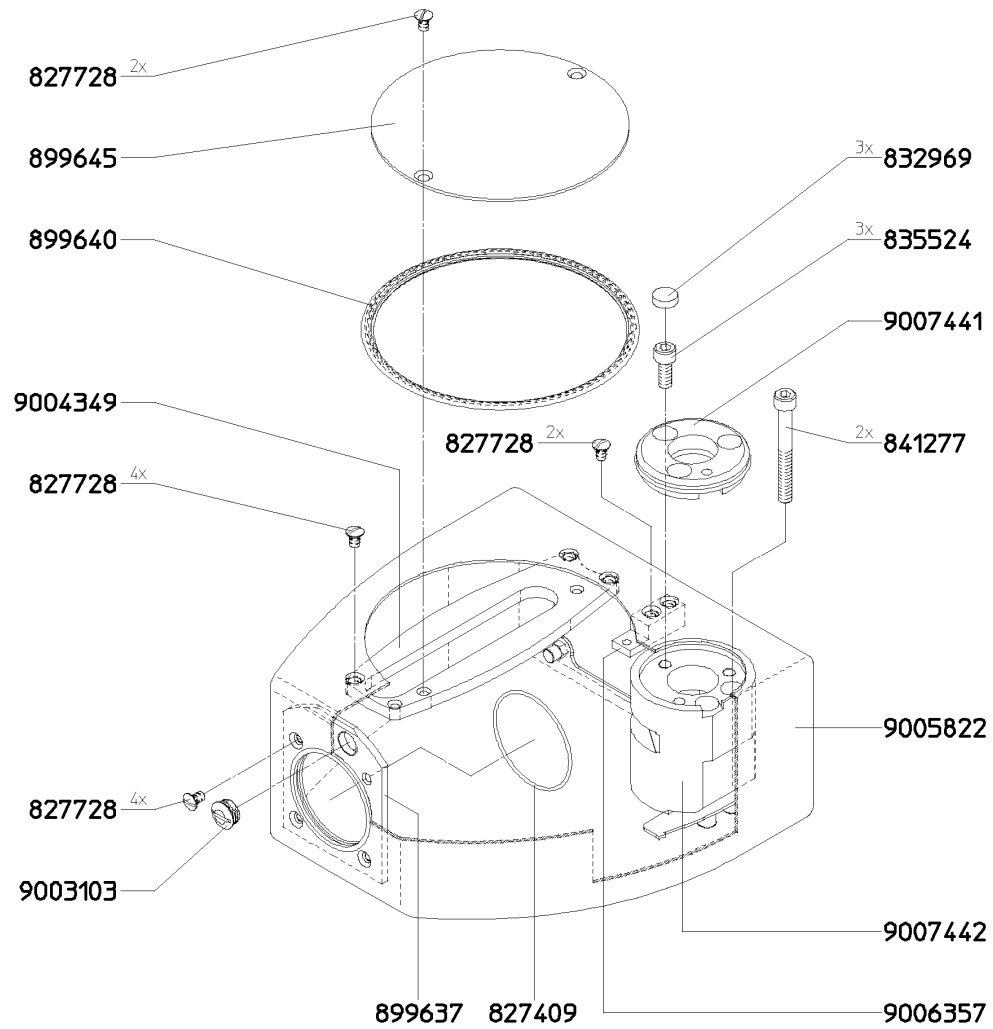
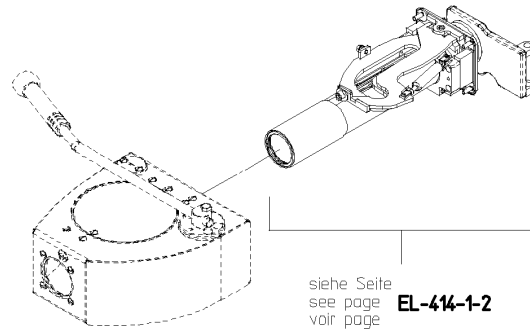
BG414-00

Teile-Nr. Ident-No.	Benennung	Description
414-416-00-1	Gehäuse,Führung,Aufnahme	Housing,Guide,Support
414-416-00-2	Tragrohr	Carrying tube
414-416-00-3	Antrieb	Drive
414-416-00-4	Bedienhebel, Bedienhebel mit Antrieb	Operating lever, Operating lever with drive
414-416-00-5	Bremsringgetriebe, Darmendeerkennung	Braking ring gear, Casing end detection
414-416-00-6	Ablenkeinrichtung	Guide device
414-416-00-7	Festhalteeinrichtung	Casing brake assembly
414-416-00-8	Zubehör	Accessories
414-416-01-9	Versorgungseinheit	Supply unit

Haltevorrichtung holding device main automatique

Gehäuse housing boîtier

um 180° gedreht dargestellt  
view rotated 180°  
vue tournée à 180°



**Einbaudaten** install informations dates d'installation  
gültig ab : 414 **Nr. 250-399**  
valid from : 416 **Nr. 250-399**  
valable de :

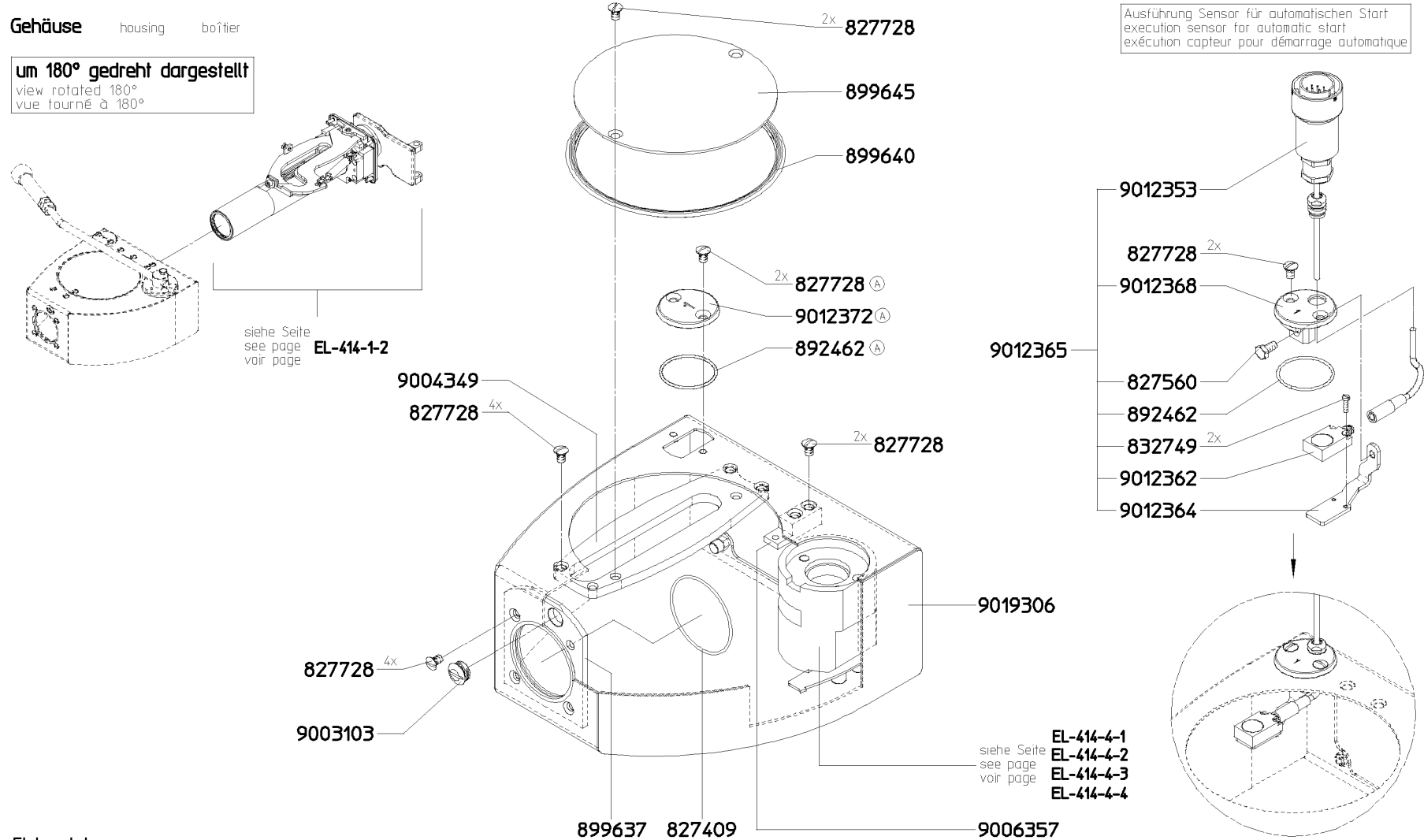
Teile-Nr. Ident-No.	Benennung	Description
827409	O-RING 62X2B	O-RING 62X2
827728	SENKSCHRAUBE M06X010 A2	COUNTERSUNK SCREW M6X10 DIN 964 V2A
832969	VERSCHLUSSTOPFEN	NUT PLUG
835524	ZYL.SCHRAUBE M08X020	ALLEN SCREW M8X20
841277	ZYL.SCHRAUBE M08X070	HEX. SCREW M08X075
899637	FLANSCH	FLANGE
899640	DICHTRING	PACKING RING
899645	DECKEL	COVER
9003103	DECKEL	COVER
9004349	LINEARFUEHRUNG	LINEAR GUIDING
9005822	GEHAEUSE KOMPL.	HOUSING COMPL.
9006357	AUFNAHME	SEAT
9007441	GEGENLAGER	SUPPORT-COUNTER BEARING
9007442	LAGER	BEARING



**Haltevorrichtung** holding device main automatique

**Gehäuse** housing boîtier

um 180° gedreht dargestellt  
view rotated 180°  
vue tourné à 180°



**Einbaudaten** install informations dates d'installation  
gültig ab : 414  
valid from : 416  
valable de : 416

**Nr. 400-**  
**Nr. 400-**

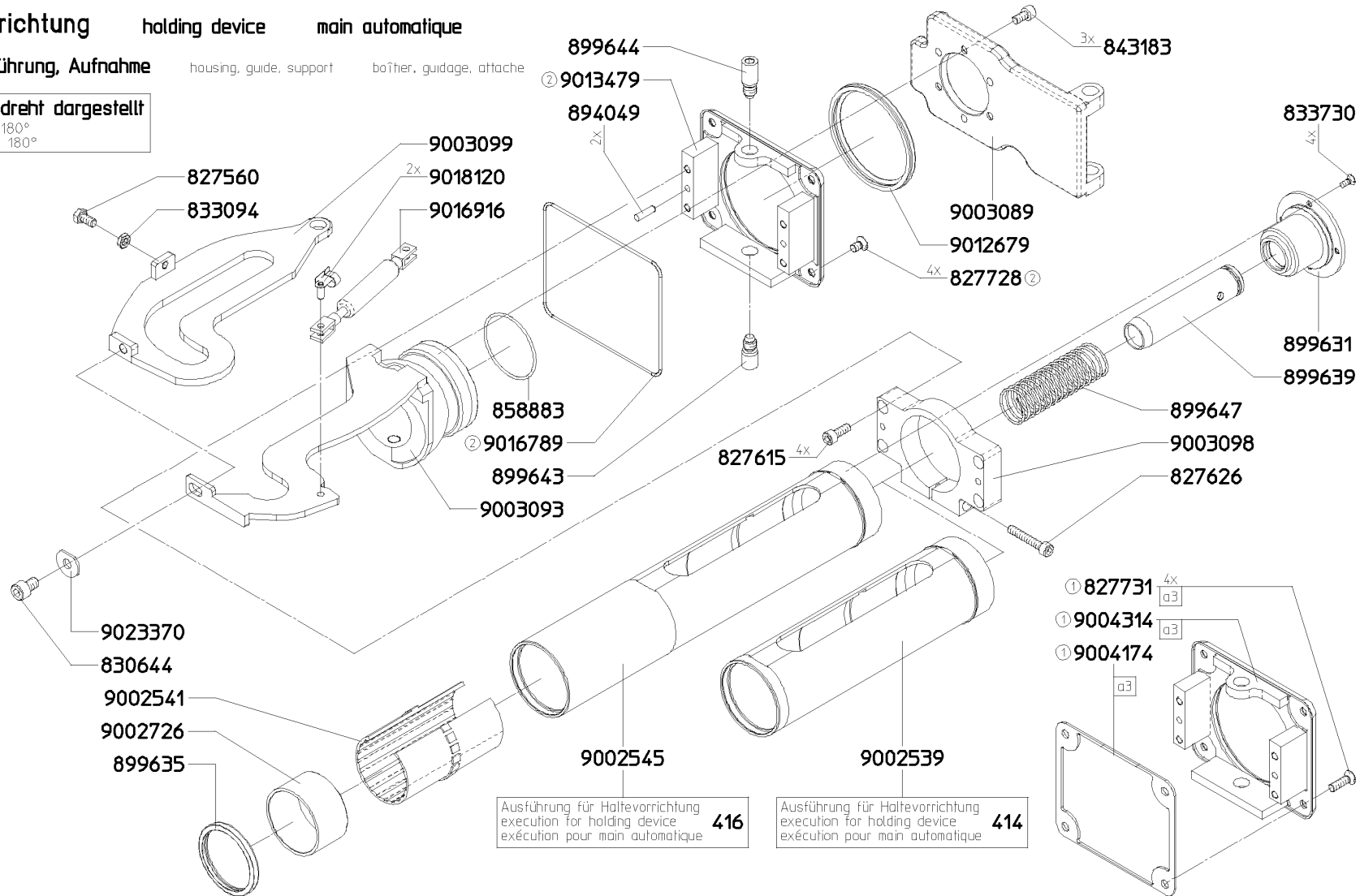
(A) Ausführung ohne Sensor  
execution without sensor  
exécution sans capteur

Teile-Nr. Ident-No.	Benennung	Description
827409	O-RING 62X2B	O-RING 62X2
827560	SECHSKT.SCHR.M06X012	HEX.SCREW M06X012
827728	SENKSCHRAUBE M06X010 A2	COUNTERSUNK SCREW M6X10 DIN 964 V2A
832749	ZYL.SCHRAUBE M03X012	ALLEN SCREW M3X12
892462	O-RING 040X002	O-RING 040X002
899637	FLANSCH	FLANGE
899640	DICHTRING	PACKING RING
899645	DECKEL	COVER
9003103	DECKEL	COVER
9004349	LINEARFUEHRUNG	LINEAR GUIDING
9006357	AUFNAHME	SEAT
9012353	KABEL HV41X START	CABLE HV41X START
9012362	INDUKTIVER NAEHERUNGSSCHALTER	INDUCTIVE SWITCH
9012364	HALTER	HANDLE
9012365	SENSOR FUER AUTOMATISCHEN START VF	SENSOR FOR AUTOMATIC START VF
9012368	AUFNAHME	SEAT
9012372	BLINDDECKEL	BLIND COVER
9019306	GEHAUSE	HOUSING

**Haltevorrichtung** holding device main automatique

Gehäuse, Führung, Aufnahme housing, guide, support boîtier, guidage, attache

um 180° gedreht dargestellt  
view rotated 180°  
vue tournée à 180°



**Einbaudaten**

install informations  
gültig ab : 414  
valid from :  
valable de : 416

dates d'installation  
Nr. 250-  
Nr. 250-

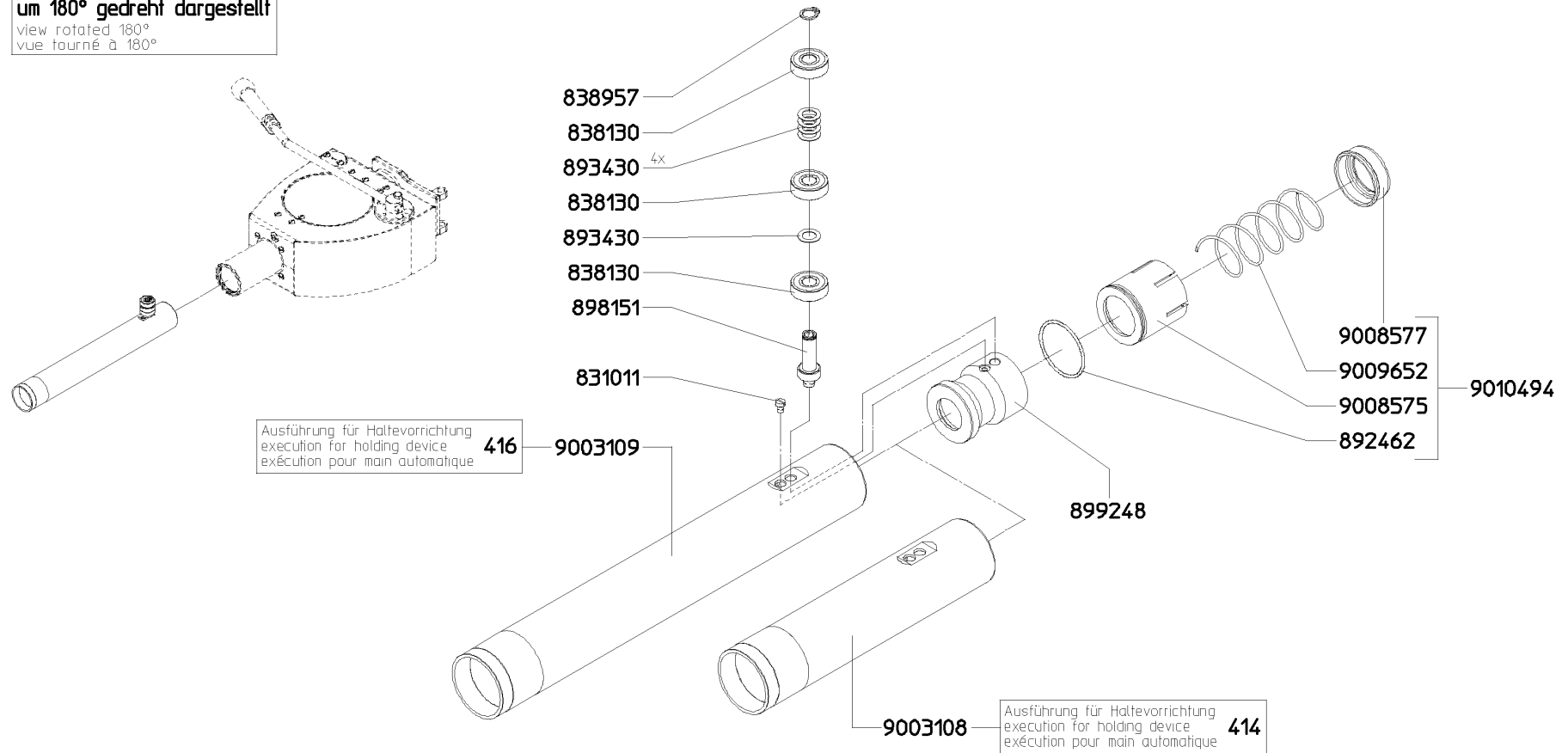
① Nr.250-699 → a3 bei Ersatz, zusammen austauschen mit  
at replacement, together exchange with 9013479, 9016789, 827728  
en remplacement, ensemble échanger avec  
② Nr.700-

Teile-Nr. Ident-No.	Benennung	Description
827560	SECHSKT.SCHR.M06X012	HEX.SCREW M06X012
827615	ZYL.SCHRAUBE M06X016	ALLEN SCREW M6X16
827626	ZYL.SCHRAUBE M06X035	ALLEN SCREW M06X035
827728	SENKSCHRAUBE M06X010 A2	COUNTERSUNK SCREW M6X10 DIN 964 V2A
827731	LINSENSENKSCHRAUBE M06X20	COUNTERSUNK SCREW M6X20
830644	ZYL.SCHRAUBE M08X012	ALLEN SCREW M08X012
833094	SECHSKANTMUTTER M06	HEX.NUT B M6
833730	SENKSCHRAUBE M04X010	COUNTERSUNK SCREW M04X010
843183	ZYL.SCHRAUBE M06X012	ALLEN SCREW M06X012
858883	O-RING 050X002	O-RING 050X002
894049	ZYLINDERSTIFT 005M6X018	CYLINDRICAL PIN 005M6X018
899631	LAGERBUCHSE	BEARING BUSH
899635	ABSTREIFRING	RUBBER SPACER
899639	HUELSE	SLEEVE
899643	LAGERBOLZEN	BEARING SHAFT
899644	LAGERBOLZEN	BEARING SHAFT
899647	DRUCKFEDER	PRESSURE SPRING
9002539	FUEHRUNGSROHR	GUIDE TUBE
9002541	GLEITFOLIE	SLIDING FOIL
9002545	FUEHRUNGSROHR	GUIDE TUBE
9002726	GLEITLAGER	BEARING BUSH
9003089	AUFNAHMEPLATTE KOMPL.	LOCATION PLATE COMPL.
9003093	KUGEL KOMPL.	BALL COMPL.
9003098	KLEMMPLATTE	CLAMPING PLATE
9003099	SCHWENKFUEHRUNG KOMPL.	SWIVEL GUIDING
9004174	FLACHDICHTUNG	FLAT SEALING
9004314	LAGERBOCK	BEARING BLOCK
9012679	DICHTRING	SEALING RING
9013479	LAGERBOCK	BEARING BLOCK
9016789	O-RING 134X2	O-RING 134X2
9016916	PNEUMATIKFEDER	PRESURE SPRING
9018120	FEDERKLAPPBOLZEN	SPRING FOLDING BOLT
9023370	SCHEIBE	DISC

Haltevorrichtung holding device main automatique

Tragrohr carrying tube tube de support

um 180° gedreht dargestellt  
view rotated 180°  
vue tournée à 180°



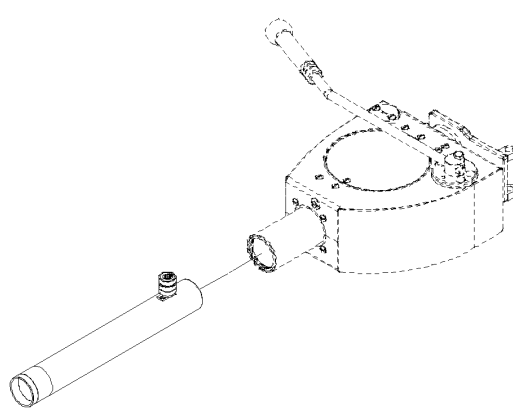
Einbaudaten	install information	dates d'installation
gültig ab :	414	Nr. 250-399
valid from :	416	Nr. 250-399
valable de :		

Teile-Nr. Ident-No.	Benennung	Description
831011	ZYL.SCHRAUBE M04X006	ALLEN SCREW M04X006
838130	RILLENKUGELLAGER	GROOVED BALL BEARING
838957	SICHERUNGSRING 010X001	CIRCLIP 010X001
892462	O-RING 040X002	O-RING 040X002
893430	PASSSCHEIBE 010X016X0,5	SHIM RING 010X016X0,5
898151	LAGERBOLZEN	BEARING SHAFT
899248	EINSATZ	INSERT
9003108	TRAGROHR KURZ	CARRYING TUBE SHORT
9003109	TRAGROHR LANG	CARRYING TUBE LONG
9008575	HUELSE	SLEEVE
9008577	RING	RING
9009652	DRUCKFEDER	PRESSURE SPRING
9010494	FEDERPAKET	SPRING ASSEMBLY

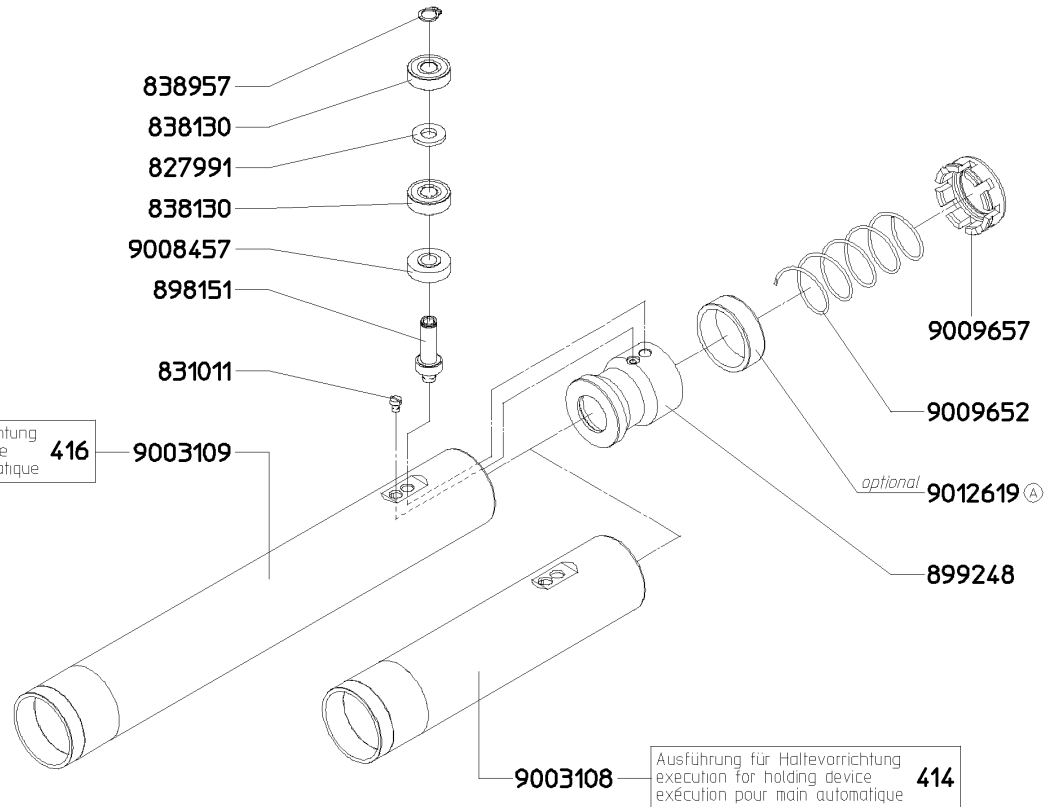
**Haltevorrichtung** holding device main automatique

**Tragrohr** carrying tube tube de support

**um 180° gedreht dargestellt**  
 view rotated 180°  
 vue tournée à 180°



Ausführung für Haltevorrichtung  
 execution for holding device  
 exécution pour main automatique **416**



Ausführung für Haltevorrichtung  
 execution for holding device  
 exécution pour main automatique **414**

**Einbaudaten** install informations dates d'installation  
 gültig ab : 414 **Nr. 400-1999**  
 valid from : 416 **Nr. 400-1999**  
 valable de : 416 **Nr. 400-1999**

Ⓐ Ausführung für automatisches Öffnen  
 execution for automatic opening  
 exécution pour ouverture automatique

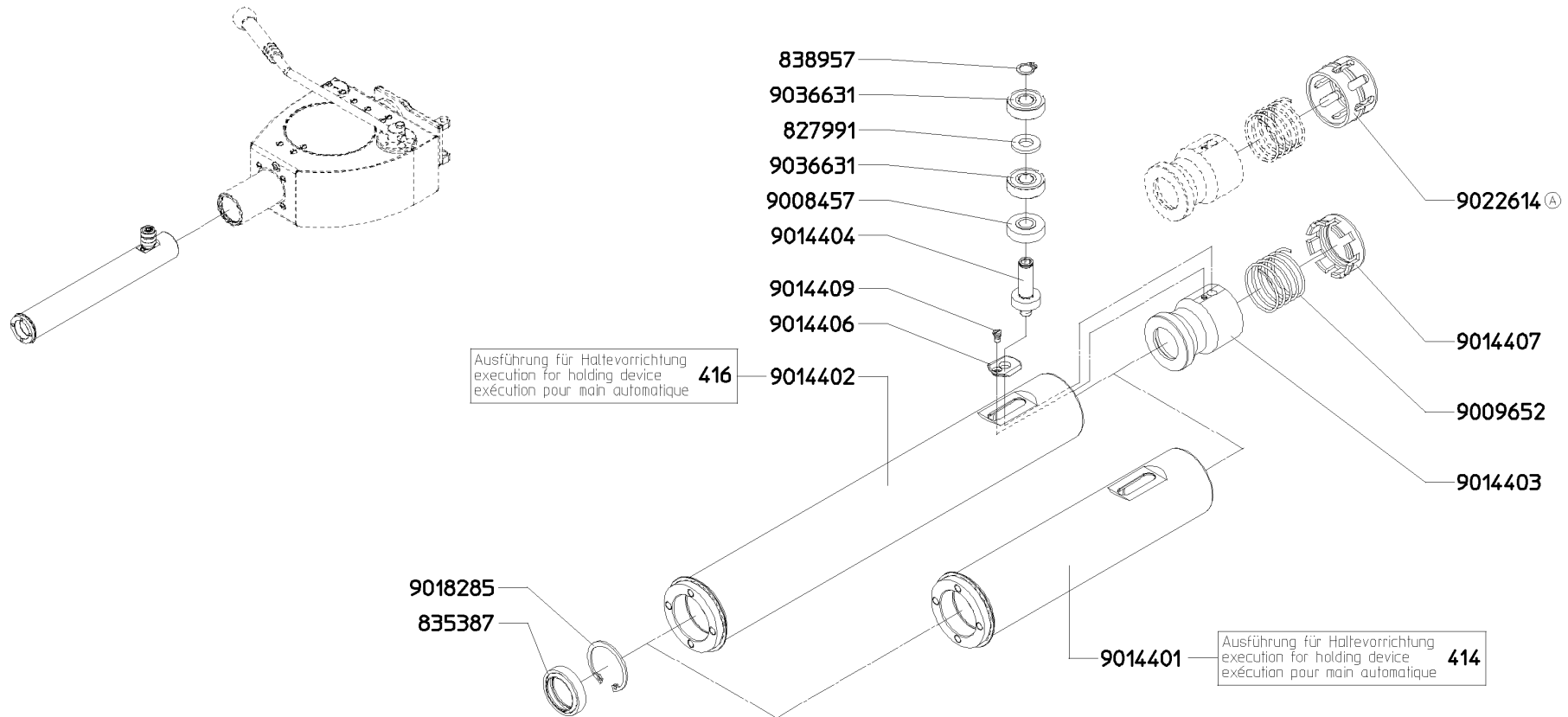
Teile-Nr. Ident-No.	Benennung	Description
827991	SCHEIBE 10	DISC 10
831011	ZYL.SCHRAUBE M04X006	ALLEN SCREW M04X006
838130	RILLENKUGELLAGER	GROOVED BALL BEARING
838957	SICHERUNGSRING 010X001	CIRCLIP 010X001
898151	LAGERBOLZEN	BEARING SHAFT
899248	EINSATZ	INSERT
9003108	TRAGROHR KURZ	CARRYING TUBE SHORT
9003109	TRAGROHR LANG	CARRYING TUBE LONG
9008457	ROLLE	ROLLER
9009652	DRUCKFEDER	PRESSURE SPRING
9009657	SCHIEBEHUELSE	SLIDING SLEEVE
9012619	ANSCHLAGHUELSE	STOP SLEEVE



Haltevorrichtung holding device main automatique

Tragrohr carrying tube tube de support

um 180° gedreht dargestellt  
view rotated 180°  
vue tourné à 180°



**Einbaudaten** install informations dates d'installation  
gültig ab : 414  
valid from : 416  
valable de : 416

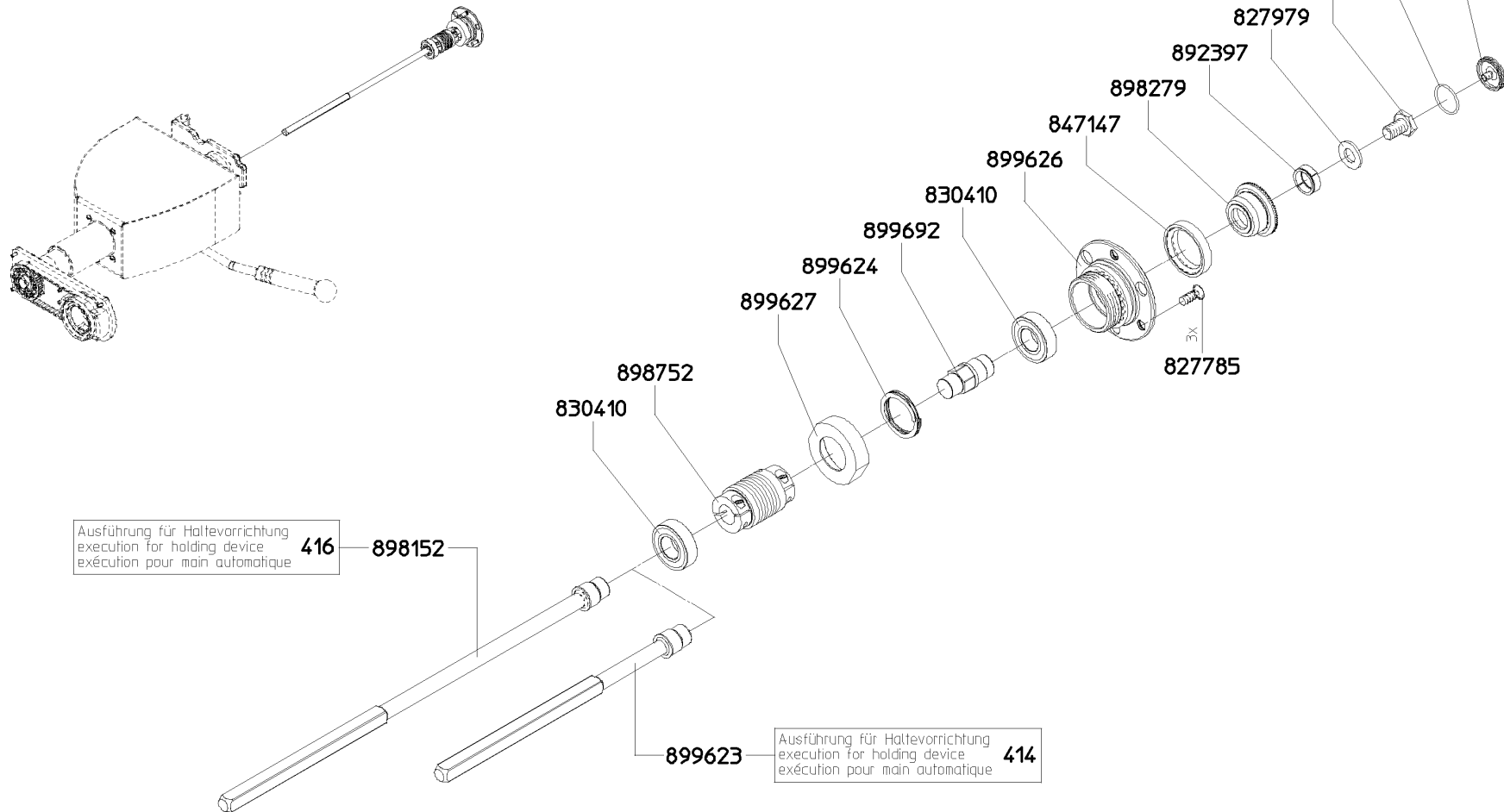
**Nr. 2000-**  
**Nr. 2000-**

(A) Ausführung für automatisches Öffnen  
execution for automatic opening  
exécution pour ouverture automatique

Teile-Nr. Ident-No.	Benennung	Description
827991	SCHEIBE 10	DISC 10
835387	WELLENDICHTRING BC 025/035X007	DOUBLE SHAFT SEAL BC 025/035X007
838957	SICHERUNGSRING 010X001	CIRCLIP 010X001
9008457	ROLLE	ROLLER
9009652	DRUCKFEDER	PRESSURE SPRING
9014401	TRAGROHR KURZ	CARRYING TUBE SHORT
9014402	TRAGROHR LANG	CARRYING TUBE LONG
9014403	EINSATZ	INSERT
9014404	LAGERBOLZEN	BEARING SHAFT
9014406	KLEMMSCHEIBE	CLAMPING DISC
9014407	SCHIEBEHUELSE	SLIDING SLEEVE
9014409	FIXIERSCHRAUBE	FIXING SCREW
9018285	SICHERUNGSRING	CIRCLIP
9022614	SCHIEBEHUELSE	SLIDING SLEEVE
9036631	RILLENKUGELLAGER	GROOVED BALL BEARING

Haltevorrichtung holding device main automatique

Antrieb drive entrainement

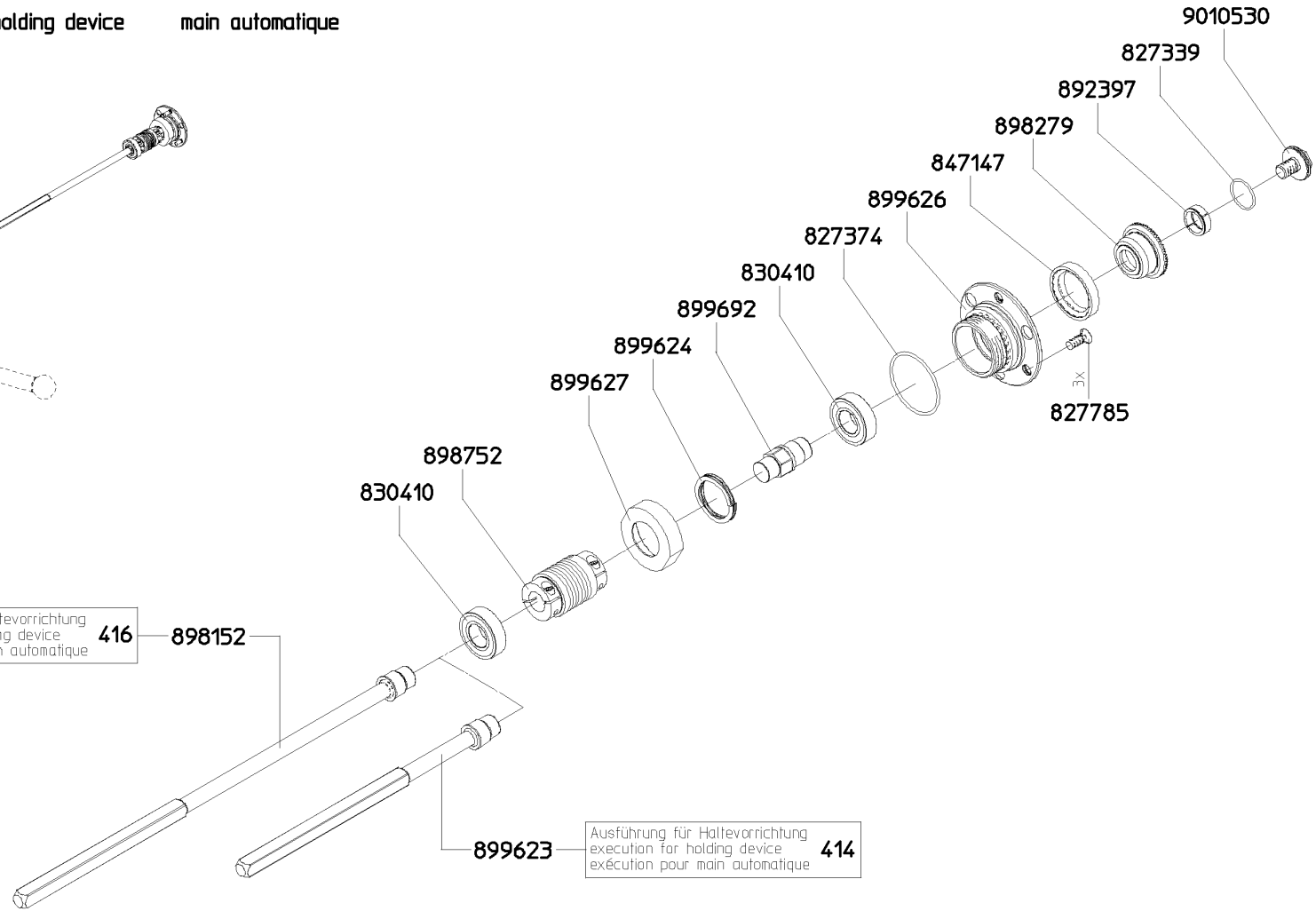
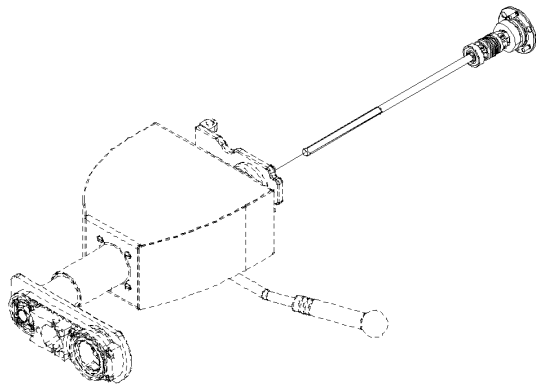


**Einbaudaten** install informations dates d'installation  
 gültig ab : 414 **Nr. 250-399**  
 valid from : 416 **Nr. 250-399**  
 valable de :

Teile-Nr. Ident-No.	Benennung	Description
827339	O-RING 020X001,5	O-RING 020X001,5
827785	SENKSCRAUBE M06X016	COUNTERSUNK SCREW M6X16
827979	SCHEIBE 10,5	DISC 10,5
830410	RILLENKUGELLAGER	GROOVED BALL BEARING
847147	WELLENDICHTRING	SHAFT SEAL
892397	KONUS-SPANNELEMENT	CLAMPING ELEMENTS
898152	POLYGONWELLE	POLYGON SHAFT
898279	ANTRIEBSFLANSCH	DRIVE FLANGE
898752	SONDERKUPPLUNG	SPECIAL COUPLING
899623	POLYGONWELLE	POLYGON SHAFT
899624	FLACHDRAHT-DRUCKFEDER	WAVY WASHER
899626	AUFNAHMERING	LOCATING RING
899627	SPANNHUELSE	CLAMPING SLEEVE
899692	WELLE	SHAFT
9005403	DECKEL	COVER
9005405	SCHRAUBE	SCREW

Haltevorrichtung holding device main automatique

Antrieb drive entrainement



Ausführung für Haltevorrichtung  
execution for holding device  
exécution pour main automatique

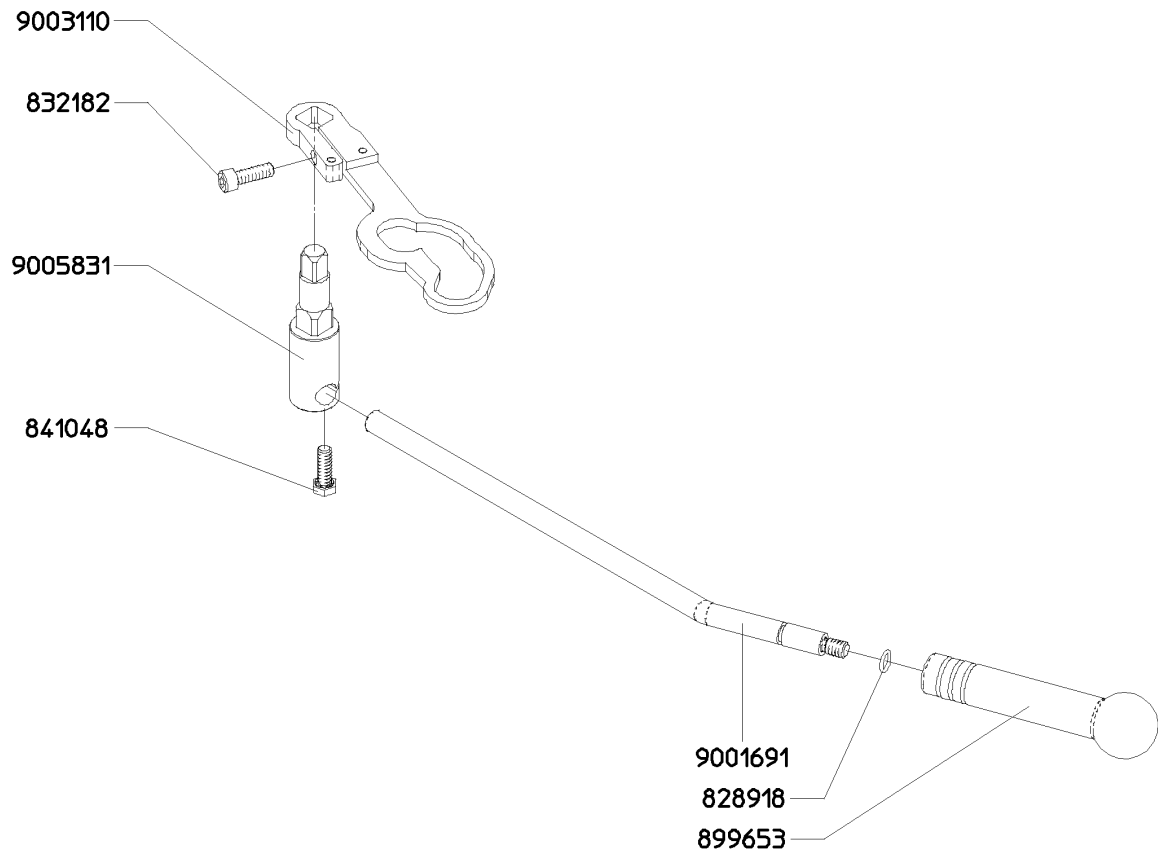
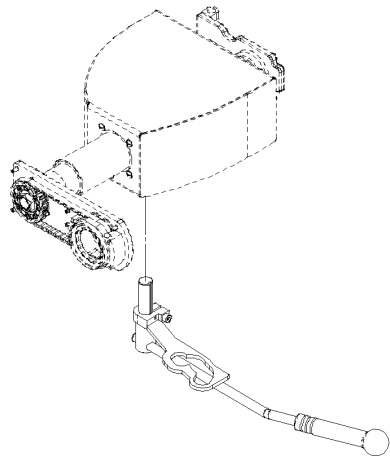
Ausführung für Haltevorrichtung  
execution for holding device  
exécution pour main automatique

Einbaudaten	install informations	dates d'installation
gültig ab :	414	<b>Nr. 400-</b>
valid from :	416	<b>Nr. 400-</b>
valable de :		

Teile-Nr. Ident-No.	Benennung	Description
827339	O-RING 020X001,5	O-RING 020X001,5
827374	O-RING 043X002B NB	O-RING 043X002
827785	SENKSCHRAUBE M06X016	COUNTERSUNK SCREW M6X16
830410	RILLENKUGELLAGER	GROOVED BALL BEARING
847147	WELLENDICHTRING	SHAFT SEAL
892397	KONUS-SPANNELEMENT	CLAMPING ELEMENTS
898152	POLYGONWELLE	POLYGON SHAFT
898279	ANTRIEBSFLANSCH	DRIVE FLANGE
898752	SONDERKUPPLUNG	SPECIAL COUPLING
899623	POLYGONWELLE	POLYGON SHAFT
899624	FLACHDRAHT-DRUCKFEDER	WAVY WASHER
899626	AUFNAHMERING	LOCATING RING
899627	SPANNHUELSE	CLAMPING SLEEVE
899692	WELLE	SHAFT
9010530	KLEMMSCHRAUBE	CLAMPING SCREW

Haltevorrichtung holding device main automatique

Bedienhebel operating lever levier de commande



<b>Einbaudaten</b>	install informations	dates d'installation
gültig ab :	414	<b>Nr. 250-399</b>
valid from :	416	<b>Nr. 250-399</b>
valable de :		

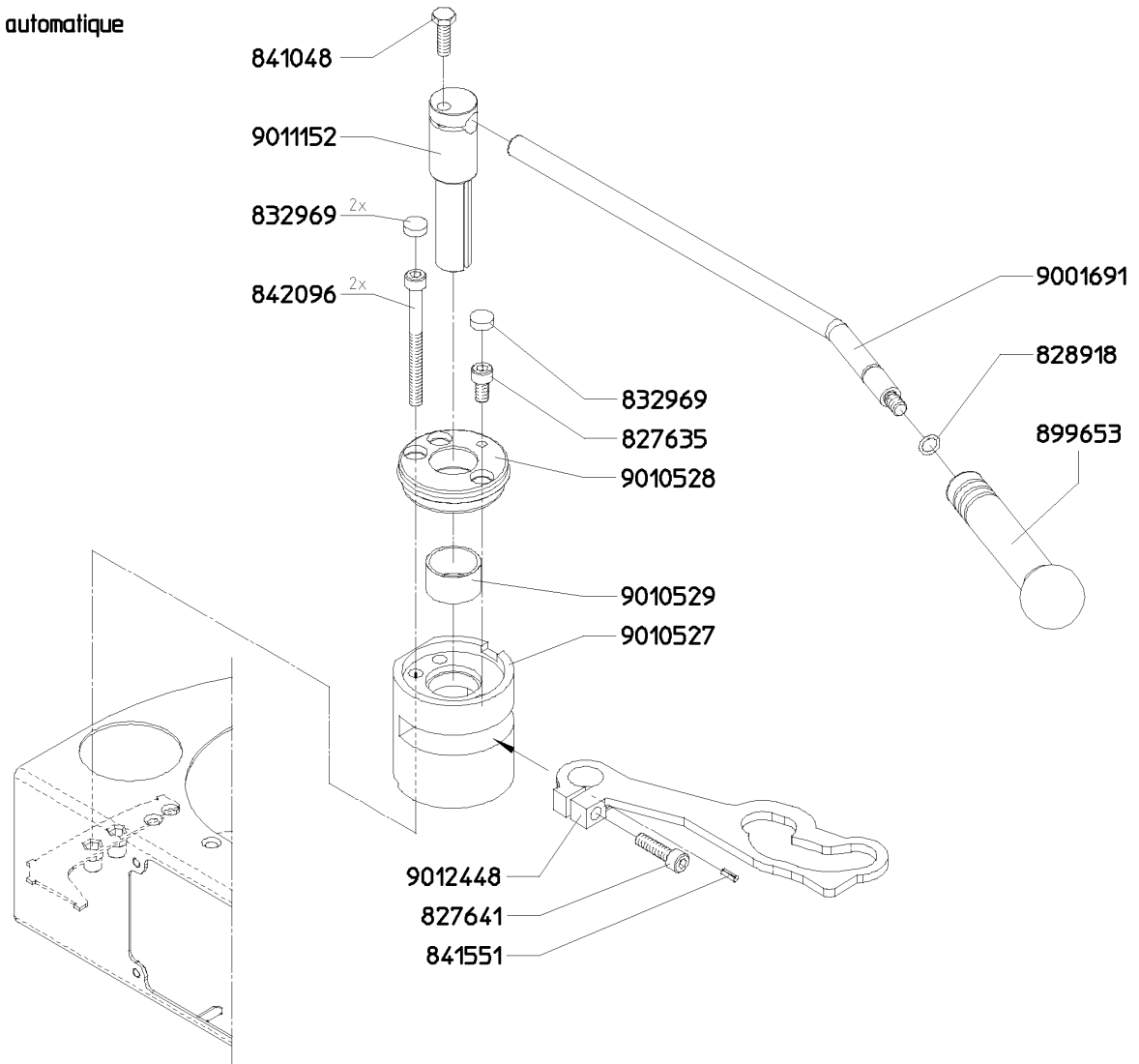
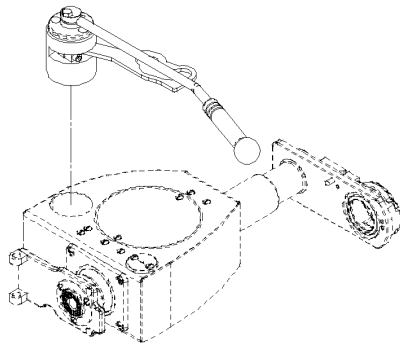
Teile-Nr. Ident-No.	Benennung	Description
828918	O-RING 10X2	O-RING 10X2
832182	ZYL.SCHRAUBE M08X025	ALLEN SCREW M08X025
841048	SECHSKT.SCHR.M08X025	HEX.SCREW M08X025
899653	GRIFF	HANDLE
9001691	HEBEL	LEVER
9003110	STELLHEBEL KOMPL.	LEVER COMPL.
9005831	BEDIENWELLE	OPERATING SHAFT



Haltevorrichtung holding device main automatique

Bedienhebel operating lever levier de commande

um 180° gedreht dargestellt  
view rotated 180°  
vue tourné à 180°



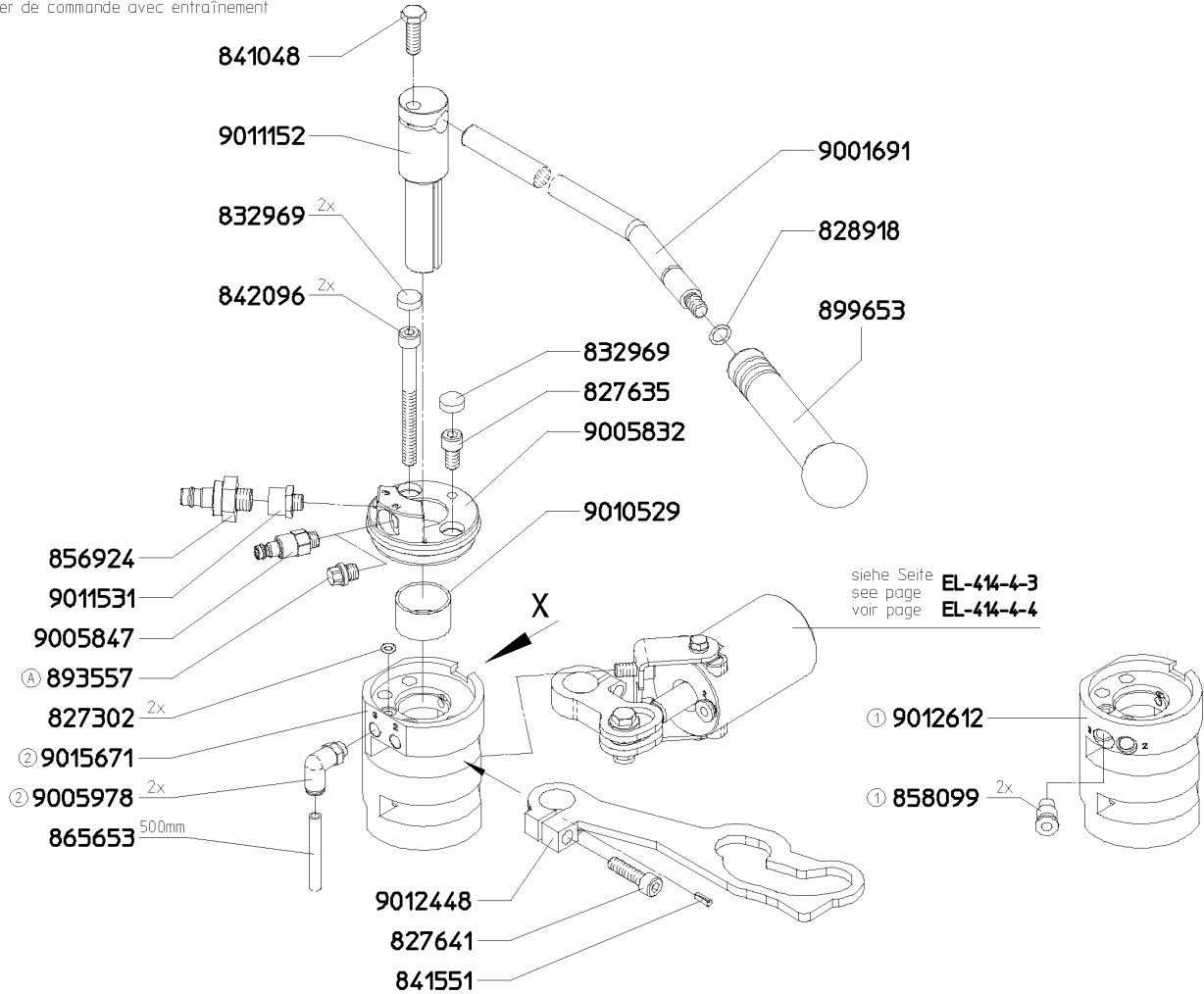
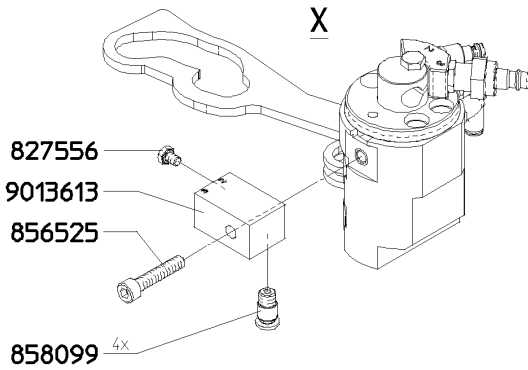
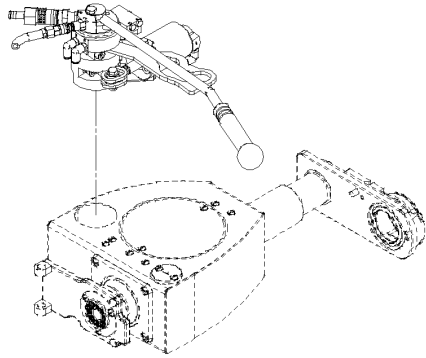
Einbaudaten install informations dates d'installation  
gültig ab : 414 Nr. 400-  
valid from : 416 Nr. 400-  
valable de :

Teile-Nr. Ident-No.	Benennung	Description
827635	ZYL.SCHRAUBE M08X016	ALLEN SCREW M08X016
827641	ZYL.SCHRAUBE M08X030	ALLEN SCREW M8X30
828918	O-RING 10X2	O-RING 10X2
832969	VERSCHLUSSTOPFEN	NUT PLUG
841048	SECHSKT.SCHR.M08X025	HEX.SCREW M08X025
841551	KEGELKERBSTIFT 4X12	TAPERED PIN 4X12
842096	ZYL.SCHRAUBE M08X090	ALLEN SCREW M8X90
899653	GRIFF	HANDLE
9001691	HEBEL	LEVER
9010527	LAGER	BEARING
9010528	GEGENLAGER	SUPPORT-COUNTER BEARING
9010529	GLEITLAGER 30/34X20	BEARING 30/34X20
9011152	BEDIENWELLE	OPERATING SHAFT
9012448	STELLHEBEL KOMPLETT	LEVER COMPL.

**Haltevorrichtung** holding device main automatique

**Bedienhebel mit Antrieb** operating lever with drive levier de commande avec entraînement

um 180° gedreht dargestellt  
view rotated 180°  
vue tourné à 180°



**Einbaudaten** install informations dates d'installation  
gültig ab : 414  
valid from : 414  
valable de : 416  
Nr. 400-  
Nr. 400-

1 Nr.400-1255 bei Ersatz von 9012612 nimm 9015671 + 2x 9005978  
at replacement from take  
en de remplacement de la prendre

2 Nr.1256-

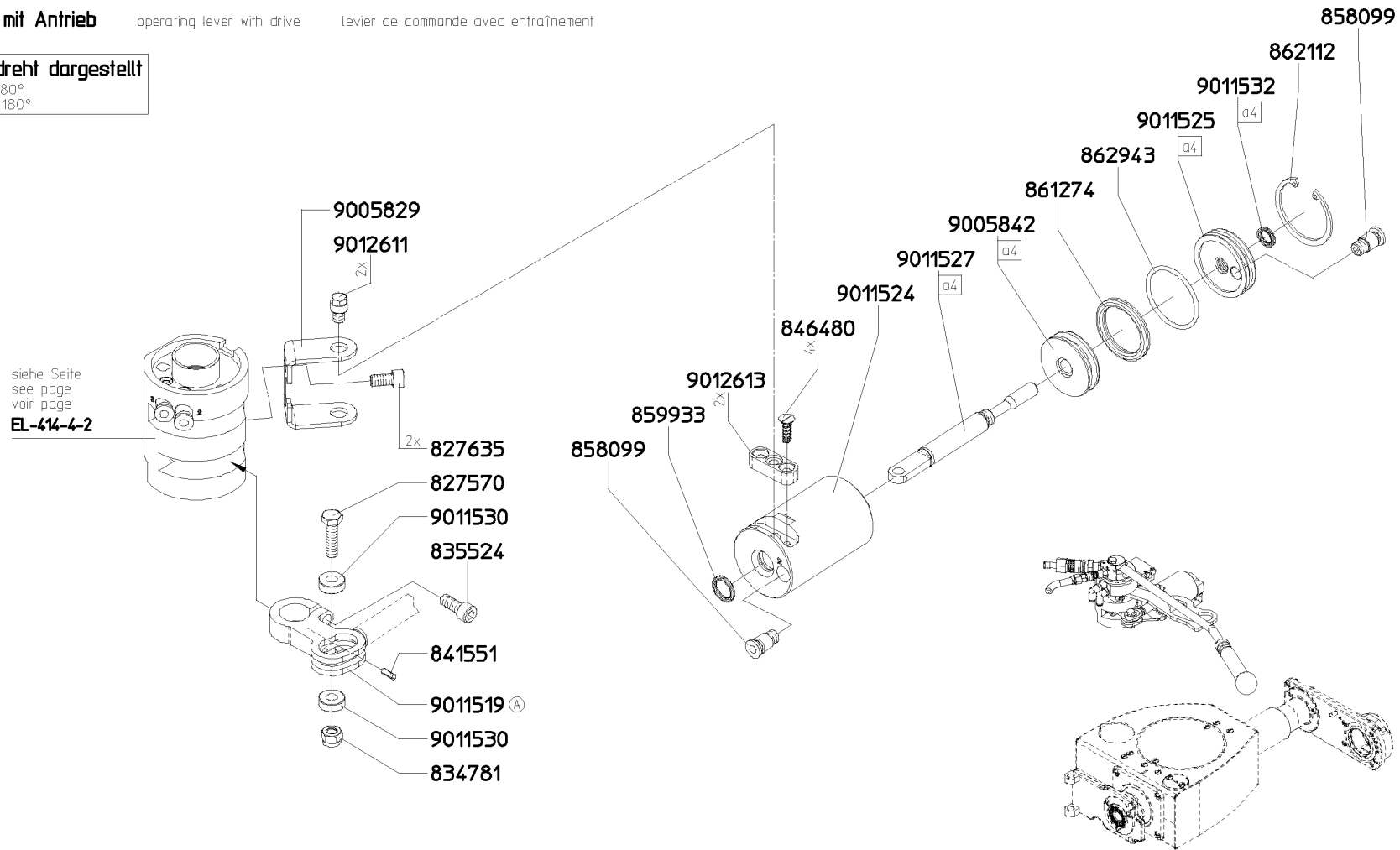
A Ausführung ohne automatischem öffnen  
execution without automatic opening  
exécution sans ouverture automatique

Teile-Nr. Ident-No.	Benennung	Description
827302	O-RING 5X2	O-RING 5X2
827556	SECHSKT.SCHR.M06X008	HEX.SCREW M6X8
827635	ZYL.SCHRAUBE M08X016	ALLEN SCREW M08X016
827641	ZYL.SCHRAUBE M08X030	ALLEN SCREW M8X30
828918	O-RING 10X2	O-RING 10X2
832969	VERSCHLUSSTOPFEN	NUT PLUG
841048	SECHSKT.SCHR.M08X025	HEX.SCREW M08X025
841551	KEGELKERBSTIFT 4X12	TAPERED PIN 4X12
842096	ZYL.SCHRAUBE M08X090	ALLEN SCREW M8X90
856525	ZYL.SCHRAUBE M08X040	ALLEN SCREW M08X040
856924	KUPPLUNGSSTECKER	COUPLING
858099	SCHNELLSTECK-VERSCHRAUBUNG	QUICK FITTING
865653	KUNSTSTOFFSCHLAUCH	HOSE
893557	VERSCHLUSSSCHRAUBE G1/8"	LOCKING SCREW G1/8"
899653	GRIFF	HANDLE
9001691	HEBEL	LEVER
9005832	GEGENLAGER	SUPPORT-COUNTER BEARING
9005847	KUPPLUNGSSTECKER	COUPLING PLUG
9005978	L-STECKVERSCHRAUBUNG	L-PLUG-IN-FITTING
9010529	GLEITLAGER 30/34X20	BEARING 30/34X20
9011152	BEDIENWELLE	OPERATING SHAFT
9011531	GEWINDEVERSCHRAUBUNG G1/8	FITTING G1/8
9012448	STELLHEBEL KOMPLETT	LEVER COMPL.
9012612	LAGER	BEARING
9013613	STUEBERBLOCK	CONTROL BLOCK
9015671	LAGER	BEARING

Haltevorrichtung holding device main automatique

Bedienhebel mit Antrieb operating lever with drive levier de commande avec entraînement

um 180° gedreht dargestellt  
view rotated 180°  
vue tournée à 180°



**Einbaudaten** install informations dates d'installation  
gültig ab : 414 **Nr. 400-427**  
valid from : 416 **Nr. 400-416**  
valable de :

a4 bei Ersatz, zusammen austauschen mit  
at replacement, together exchange with  
en remplacement, ensemble échanger avec **9013615, 9013616** von Seite  
**9013614, 9018258** from page  
EL-414-4-4

(A) bei Ersatz durch **9013612** Einbaulage beachten !  
at replacement by consider position of installation !  
en remplacement par respecter position de montage ! Siehe Seite  
voir page **EL-414-4-4**

EL-414-4-3

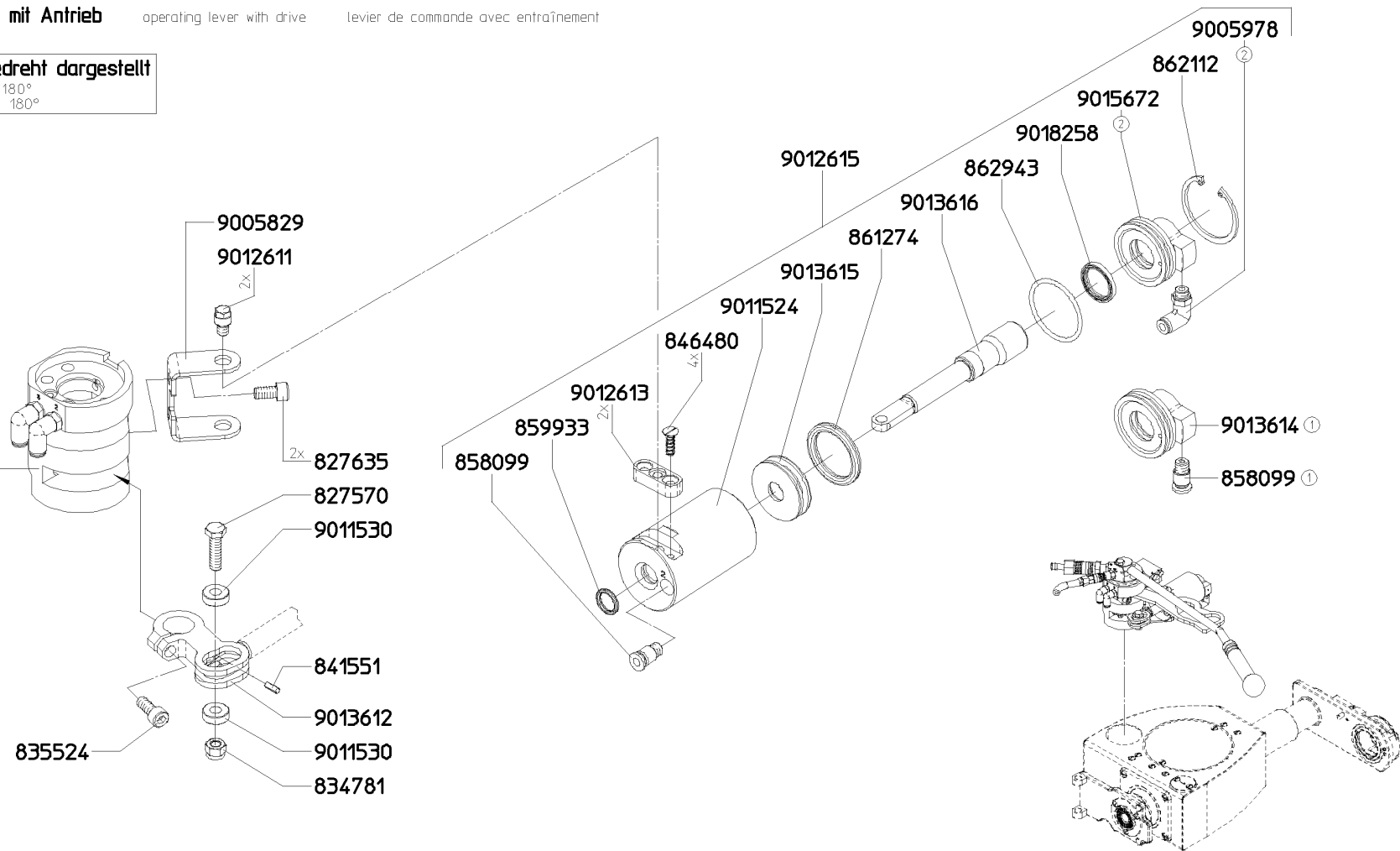
Teile-Nr. Ident-No.	Benennung	Description
827570	SECHSKT.SCHR.M08X030	HEX.SCREW M8X30
827635	ZYL.SCHRAUBE M08X016	ALLEN SCREW M08X016
834781	SECHSKANTMUTTER M08	HEX. NUT M8
835524	ZYL.SCHRAUBE M08X020	ALLEN SCREW M8X20
841551	KEGELKERBSTIFT 4X12	TAPERED PIN 4X12
846480	EJOT-PT-SCHRAUBE K 60X20	EJOT-PT-SCREW K 60X20
858099	SCHNELLSTECK-VERSCHRAUBUNG	QUICK FITTING
859933	QUADRING	QUAD RING
861274	QUADRING	QUAD RING
862112	SICHERUNGSRING	CIRCLIP
862943	O-RING 044X003	O-RING 044X003
9005829	GABEL	FORK
9005842	KOLBEN	PISTON
9011519	HEBEL	LEVER
9011524	GEHAEUSE	HOUSING
9011525	DECKEL	COVER
9011527	KOLBENSTANGE	PISTON ROD
9011530	ROLLE	ROLLER
9011532	QUAD-RING	QUAD-RING
9012611	BUNDSCHRAUBE	COLLAR SCREW
9012613	EINSATZ	INSERT
9013612	HEBEL	LEVER
9013614	DECKEL	COVER
9013615	KOLBEN	PISTON
9013616	KOLBENSTANGE	PISTON ROD
9018258	QUADRING	QUADRING

Haltevorrichtung holding device main automatique

Bedienhebel mit Antrieb operating lever with drive levier de commande avec entraînement

um 180° gedreht dargestellt  
view rotated 180°  
vue tournée à 180°

siehe Seite  
see page  
voir page  
EL-414-4-2



Einbaudaten install informations dates d'installation  
gültig ab : 414  
valid from : 416  
valable de : 416  
Nr. 428-  
Nr. 417-

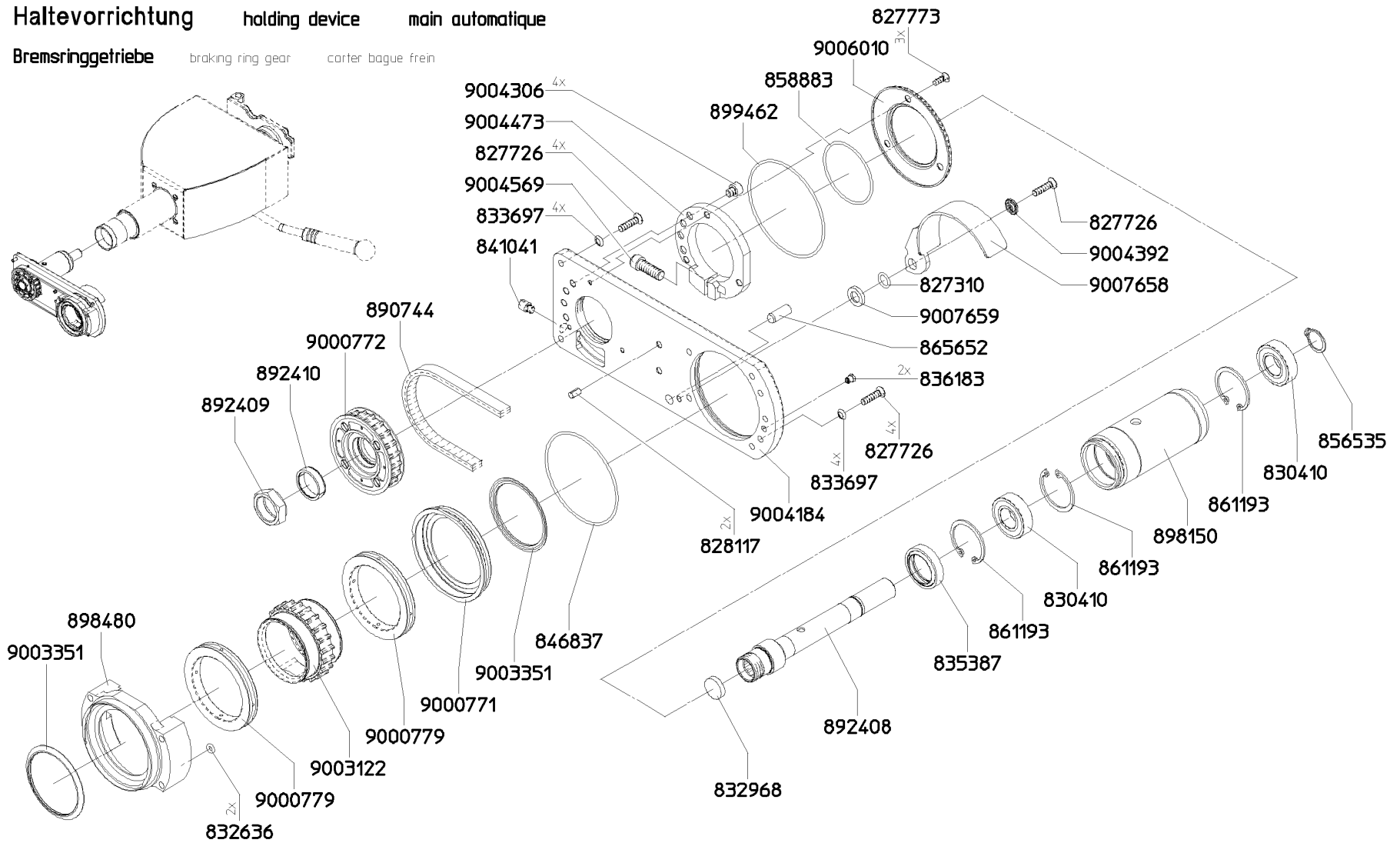
① 414 Nr.428-1255 bei Ersatz von  
416 Nr.417-1255 at replacement from  
9013614 nimm  
take  
9015672 + 9005978  
prendre  
② Nr.1256-

Teile-Nr. Ident-No.	Benennung	Description
827570	SECHSKT.SCHR.M08X030	HEX.SCREW M8X30
827635	ZYL.SCHRAUBE M08X016	ALLEN SCREW M08X016
834781	SECHSKANTMUTTER M08	HEX. NUT M8
835524	ZYL.SCHRAUBE M08X020	ALLEN SCREW M8X20
841551	KEGELKERBSTIFT 4X12	TAPERED PIN 4X12
846480	EJOT-PT-SCHRAUBE K 60X20	EJOT-PT-SCREW K 60X20
858099	SCHNELLSTECK-VERSCHRAUBUNG	QUICK FITTING
859933	QUADRING	QUAD RING
861274	QUADRING	QUAD RING
862112	SICHERUNGSRING	CIRCLIP
862943	O-RING 044X003	O-RING 044X003
9005829	GABEL	FORK
9005978	L-STECKVERSCHRAUBUNG	L-PLUG-IN-FITTING
9011524	GEHAEUSE	HOUSING
9011530	ROLLE	ROLLER
9012611	BUNDSCHRAUBE	COLLAR SCREW
9012613	EINSATZ	INSERT
9012615	ZYLINDER	CYLINDER
9013612	HEBEL	LEVER
9013614	DECKEL	COVER
9013615	KOLBEN	PISTON
9013616	KOLBENSTANGE	PISTON ROD
9015672	DECKEL	COVER
9018258	QUADRING	QUADRING



Haltevorrichtung holding device main automatique

Bremsringgetriebe braking ring gear carter bague frein

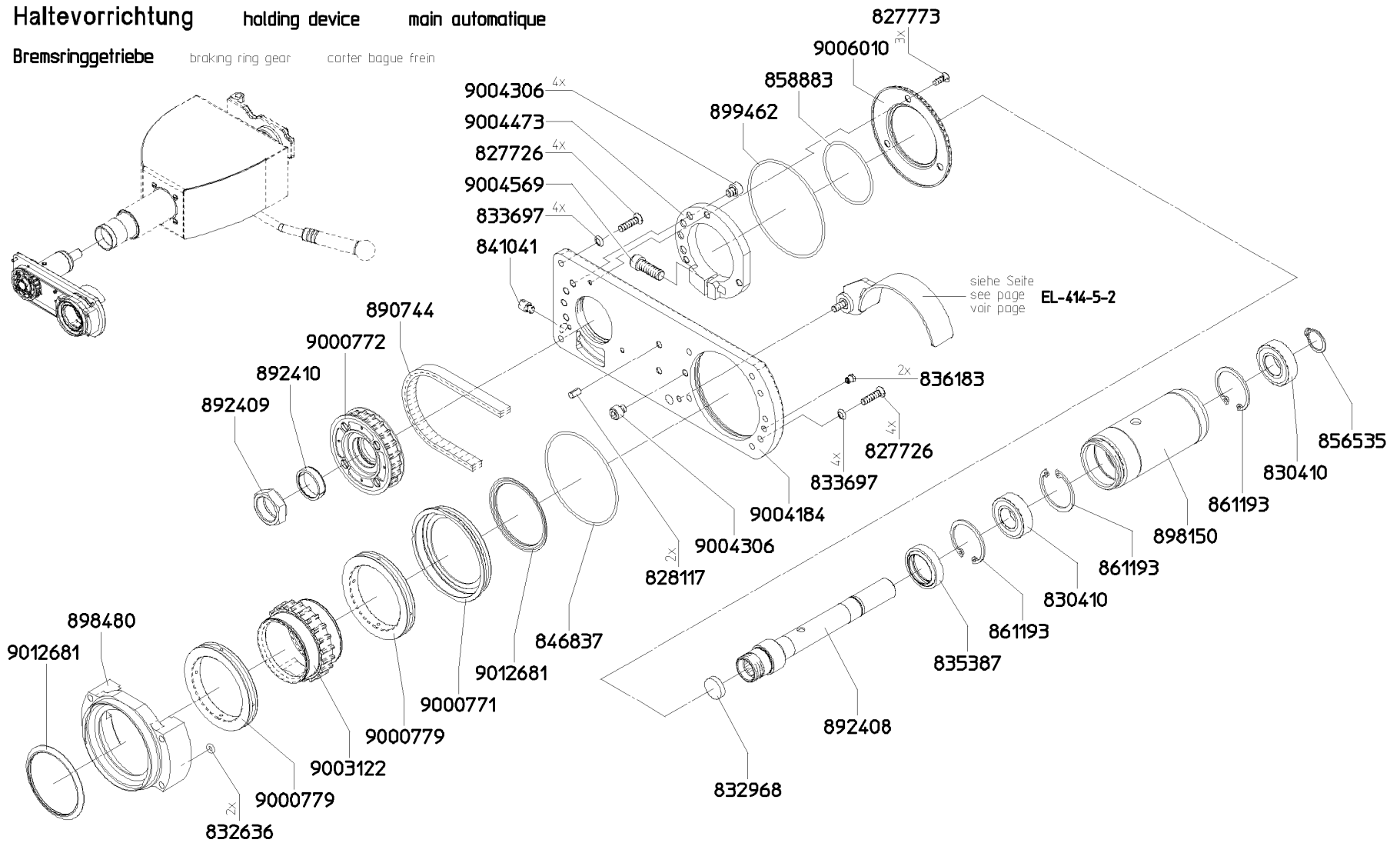


Einbaudaten	install informations	dates d'installation
gültig ab :	414	Nr .250-399
valid from :	416	Nr .250-399
valable de :		

Teile-Nr. Ident-No.	Benennung	Description
827310	O-RING 009X002	O-RING 009X002
827726	SENKSCHRAUBE M5X20	COUNTERSUNK SREW M5X20
827773	SENKSCHRAUBE M04X012	COUNTERSUNK SCREW M4X12
828117	KEGELKERBSTIFT 05X10	GROOVED PIN 5X10
830410	RILLENKUGELLAGER	GROOVED BALL BEARING
832636	O-RING 004X002	O-RING 004X002
832968	VERSCHLUSSTOPFEN D18,4	NUT PLUG D18,4
833697	NYLTITE-SIEGEL	NYLTITE-SEAL
835387	WELLENDICHTRING BC 025/035X007	DOUBLE SHAFT SEAL BC 025/035X007
836183	TRICHTERSCHMIERNIPPEL	GREASE NIPPLE
841041	GEWINDESTIFT M08X012	THREAD PIN M08X012
846837	O-RING 76X2	O-RING 76X2
856535	SICHERUNGSRING 17x1	CIRCLIP 17x1
858883	O-RING 050X002	O-RING 050X002
861193	SICHERUNGSRING 035X001.5	CIRCLIP 035X001,5
865652	ZYLINDERSTIFT 08M6X20-A2	CYLINDRICAL PIN
890744	SYNCHROFLEX-ZAHNRIEMEN	SYNCHROFLEX-TOOTHED BELT
892408	VERBINDUNGSHUELSE	CONNECTING SLEEVE
892409	SPANNMUTTER	CLAMPING NUT
892410	KONUS-SPANNELEMENT 22/26X6,3	CLAMPING ELEMENTS 22/26X6,3
898150	LAGERHUELSE	BEARING SLEEVE
898480	LAGERFLANSCH	BEARING FLANGE
899462	O-RING 080X002	O-RING 080X002
9000771	LAGERRING	BEARING RING
9000772	RIEMENRAD KOMPL.	PULLEY COMPL.
9000779	GLEITLAGER	PLAIN BEARING
9003122	RIEMENRADHUELSE	PULLEY SLEEVE
9003351	ABWEISSCHEIBE	PROTECTING DISC
9004184	LAGERPLATTE	BEARING PLATE
9004306	ZYL.SCHRAUBE M06X006	ALLEN SCREW M06X006
9004392	AUFNAHME	SEAT
9004473	KLEMMRING	CLAMPING RING
9004569	KLEMMSCHRAUBE	CLAMPING SCREW
9006010	DECKSCHEIBE	COVER DISC
9007658	SPRITZSCHUTZ KOMPL.	SPLASH PROOF PROTECTION COMPL.
9007659	DISTANZRING	DISTANCE RING

Haltevorrichtung holding device main automatique

Bremsringgetriebe braking ring gear carter bague frein

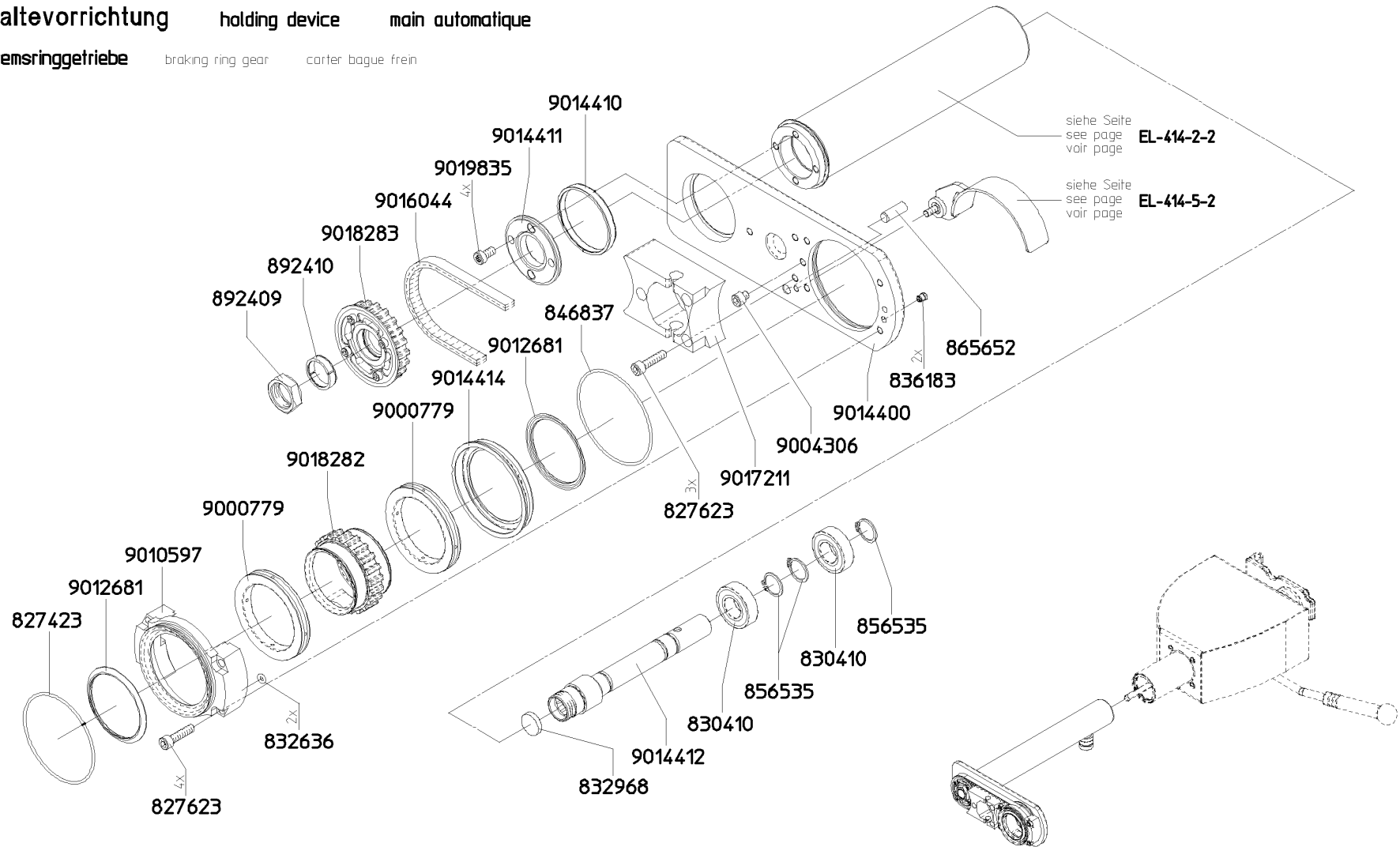


Einbaudaten	install informations	dates d'installation
gültig ab :	414	Nr . 400-1999
valid from :	416	Nr . 400-1999
valable de :		

Teile-Nr. Ident-No.	Benennung	Description
827726	SENKSCHRAUBE M5X20	COUNTERSUNK SREW M5X20
827773	SENKSCHRAUBE M04X012	COUNTERSUNK SCREW M4X12
828117	KEGELKERBSTIFT 05X10	GROOVED PIN 5X10
830410	RILLENKUGELLAGER	GROOVED BALL BEARING
832636	O-RING 004X002	O-RING 004X002
832968	VERSCHLUSSTOPFEN D18,4	NUT PLUG D18,4
833697	NYLTITE-SIEGEL	NYLTITE-SEAL
835387	WELLENDICHTRING BC 025/035X007	DOUBLE SHAFT SEAL BC 025/035X007
836183	TRICHTERSCHMIERNIPPEL	GREASE NIPPLE
841041	GEWINDESTIFT M08X012	THREAD PIN M08X012
846837	O-RING 76X2	O-RING 76X2
856535	SICHERUNGSRING 17x1	CIRCLIP 17x1
858883	O-RING 050X002	O-RING 050X002
861193	SICHERUNGSRING 035X001.5	CIRCLIP 035X001,5
890744	SYNCHROFLEX-ZAHNRIEMEN	SYNCHROFLEX-TOOTHED BELT
892408	VERBINDUNGSHUELSE	CONNECTING SLEEVE
892409	SPANNMUTTER	CLAMPING NUT
892410	KONUS-SPANNELEMENT 22/26X6,3	CLAMPING ELEMENTS 22/26X6,3
898150	LAGERHUELSE	BEARING SLEEVE
898480	LAGERFLANSCH	BEARING FLANGE
899462	O-RING 080X002	O-RING 080X002
9000771	LAGERRING	BEARING RING
9000772	RIEMENRAD KOMPL.	PULLEY COMPL.
9000779	GLEITLAGER	PLAIN BEARING
9003122	RIEMENRADHUELSE	PULLEY SLEEVE
9004184	LAGERPLATTE	BEARING PLATE
9004306	ZYL.SCHRAUBE M06X006	ALLEN SCREW M06X006
9004473	KLEMMRING	CLAMPING RING
9004569	KLEMMSCHRAUBE	CLAMPING SCREW
9006010	DECKSCHEIBE	COVER DISC
9012681	ABWEISSCHEIBE	DISC

Haltevorrichtung holding device main automatique

Bremsringgetriebe braking ring gear carter bague frein

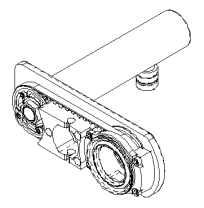
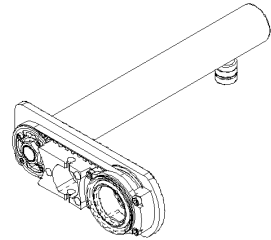


<b>Einbaudaten</b>	install informations	dates d'installation
gültig ab :	414	<b>Nr. 2000-</b>
valid from :	416	<b>Nr. 2000-</b>
valable de :		

Teile-Nr. Ident-No.	Benennung	Description
827423	O-RING 072X2B NB 75SH	O-RING 72X2 75 SH
827623	ZYL.SCHRAUBE M06X025	ALLEN SCREW M6X25
830410	RILLENKUGELLAGER	GROOVED BALL BEARING
832636	O-RING 004X002	O-RING 004X002
832968	VERSCHLUSSTOPFEN D18,4	NUT PLUG D18,4
836183	TRICHTERSCHMIERNIPPEL	GREASE NIPPLE
846837	O-RING 76X2	O-RING 76X2
856535	SICHERUNGSRING 17x1	CIRCLIP 17x1
865652	ZYLINDERSTIFT 08M6X20-A2	CYLINDRICAL PIN
892409	SPANNMUTTER	CLAMPING NUT
892410	KONUS-SPANNELEMENT 22/26X6,3	CLAMPING ELEMENTS 22/26X6,3
9000779	GLEITLAGER	PLAIN BEARING
9004306	ZYL.SCHRAUBE M06X006	ALLEN SCREW M06X006
9010597	LAGERFLANSCH	BEARING FLANGE
9012681	ABWEISSCHEIBE	DISC
9014400	Lagerplatte	BEARING PLATE
9014410	KONUS-SPANNELEMENT	CLAMPING ELEMENTS
9014411	KLEMMRING	CLAMPING RING
9014412	VERBINDUNGSHUELSE	CONNECTING SLEEVE
9014414	LAGERRING	BEARING RING
9016044	ZAHNRIEMEN	TOOTHED BELT
9017211	KLOTZ	BLOCK
9018282	RIEMENRADHUELSE	PULLEY SLEEVE
9018283	RIEMENRAD VOLLST.	PULLEY COMPL.
9019835	ZYLINDERSCHRAUBE M006X012-A2	ALLEN SCREW M006X012-A2

Haltevorrichtung holding device main automatique

Bremsringgetriebe Umrüstsatz braking ring gear retrofitting kit carter bague frein kit d'adaptation

Typ type type	Umrüstsatz retrofitting kit kit d'adaptation		
414		9027738	<p><b>zusammen umrüsten mit Ablenkeinrichtung kompl.</b>                      retrofit together with guide device compl.                      ensemble d'adaptation avec mecanisme de deviation compl.</p> <p>siehe Seite                      see page <b>EL-414-6-1</b>                      voir page</p>
416		9027739	

**Einbaudaten** install informations dates d'installation  
 gültig ab : 414 **Nr . 250-1999**  
 valid from : 416 **Nr . 250-1999**  
 valable de :

Teile-Nr. Ident-No.	Benennung	Description
9027738	BREMSRINGGETRIEBE UMRUESTSATZ HV 414	BRAKING RING GEAR RETROFITTING KIT
9027739	BREMSRINGGETRIEBE UMRUESTSATZ HV 416	BRAKING RING GEAR RETROFITTING KIT

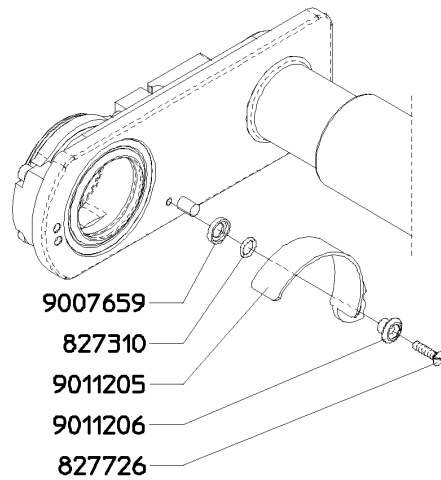


Haltevorrichtung holding device main automatique

Bremsringgetriebe braking ring gear carter bague frein

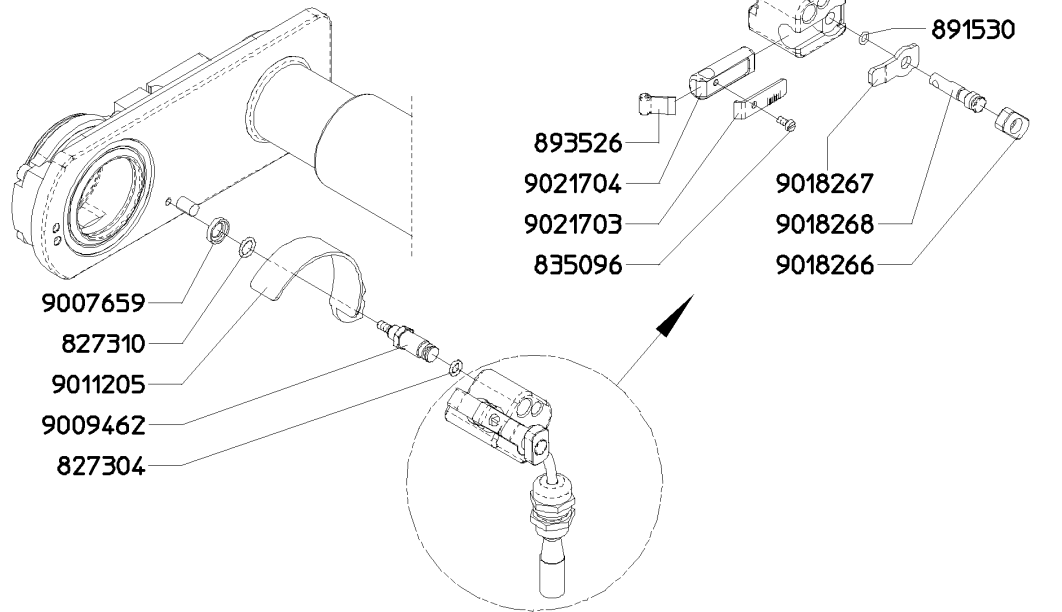
Darmendeerkennung casing end detection détection de la fin du boyaux

Ausführung Standard  
 execution standard  
 exécution standard



Ausführung mit Darmendeerkennung  
 execution with casing end detection  
 exécution avec détection de la fin du boyaux

siehe Seite  
 see page  
 voir page **EL-410-00-1-1**

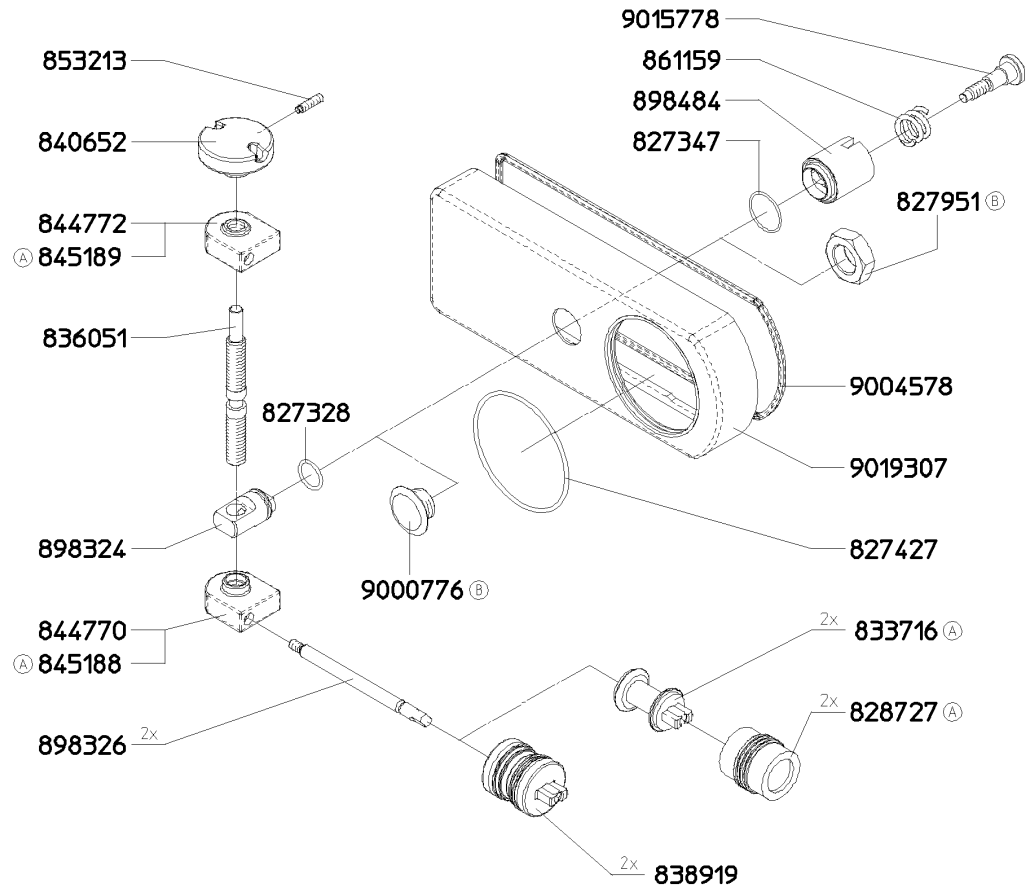
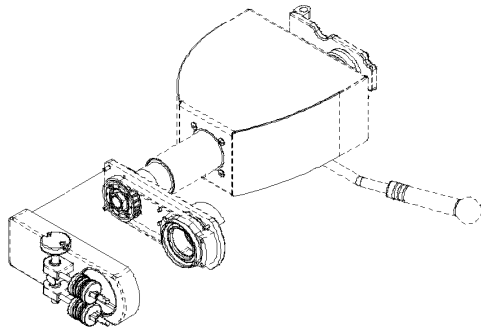


**Einbaudaten** install informations dates d'installation  
 gültig ab : 414 **Nr. 400-**  
 valid from : 416 **Nr. 400-**  
 valable de :

Teile-Nr. Ident-No.	Benennung	Description
827304	O-RING 006X002	O-RING 6X2
827310	O-RING 009X002	O-RING 009X002
827726	SENKSCRAUBE M5X20	COUNTERSUNK SREW M5X20
835096	ZYL.SCHRAUBE M04X008	ALLEN SCREW M4X8
891530	O-RING	O-RING
893526	SENSORELEMENT 9-12	SENSOR ELEMENT 9-12
896874	O-RING	O-RING
9007659	DISTANZRING	DISTANCE RING
9009462	BOLZEN	BOLT
9011205	SPRITZSCHUTZ KOMPL.	SPLASH PROOF PROTECTION COMPL.
9011206	AUFNAHME	SEAT
9013550	KABELVERSCHRAUBUNG M20X1,5	CABLE SCREWING M20X1.5
9018257	Kabel für Darmsensor	CABLE FOR CASING SENSOR
9018266	Klemmschraube	CLAMPING SCREW
9018267	Klemmplatte	CLAMPING PLATE
9018268	Stab	ROD
9021703	KLEMMSTUECK	CLAMPING PIECE
9021704	Halter	HOLDER
9024420	AUFNAHME	SEAT

Haltevorrichtung holding device main automatique

Ablenkeinrichtung guide device mecanisme de deviation



**Einbaudaten** install informations dates d'installation  
 gültig ab : 414 **Nr. 250-1999**  
 valid from : 416 **Nr. 250-1999**  
 valable de :

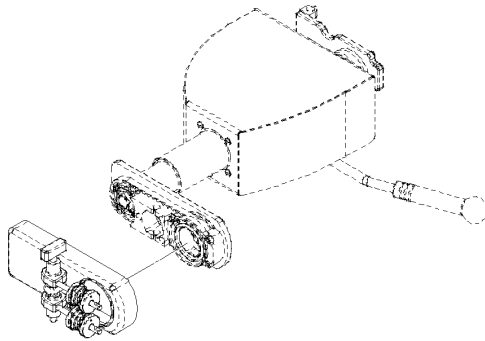
(A) Cocktailausführung  
 for cocktail sausages  
 pour saucisses cocktails

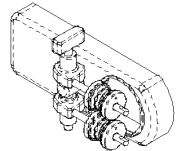
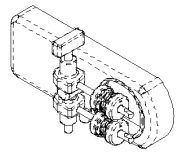
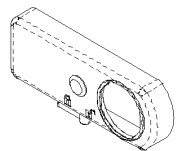
(B) Ausführung ohne Ablenkeinrichtung  
 execution without guide device  
 exécution sans mecanisme de deviation

Teile-Nr. Ident-No.	Benennung	Description
827328	O-RING 016X002	O-RING 016X002
827347	O-RING 024X001,5	O-RING 024X001,5
827427	O-RING 75X2,5	O-RING 75X2,5
827951	SECHSKANTMUTTER M20X1,5	HEX.NUT M20X1,5
828727	GUMMIROLLE	RUBBER ROLLER
833716	ROLLE	ROLLER
836051	VERSTELLSPINDEL	ADJUSTING SPINDLE
838919	KUNSTSTOFFROLLE	SYNTHETIC MATERIAL ROLLER
840652	RAENDELGRIFF	KNURLED HANDLE
844770	SPINDELMUTTER RECHTS	SPINDLE NUT RIGHT SIDE
844772	SPINDELMUTTER LINKS	SPINDLE NUT LEFT SIDE
845188	SPINDELMUTTER RECHTS	SPINDLE NUT RIGHT SIDE
845189	SPINDELMUTTER LINKS	SPINDLE NUT LEFT SIDE
853213	GEWINDESTIFT M05X020	THREAD PIN M05X020
861159	DRUCKFEDER	PRESSURE SPRING
898324	FUEHRUNGSBOLZEN	GUIDE BOLT
898326	ACHSE	AXLE
898484	HUELSE	SLEEVE
9000776	DECKEL	COVER
9004578	QUAD-RING AS 568A 190.1X3.53	QUAD-RING AS 568A 190.1X3.53
9015778	SCHRAUBE	SCREW
9019307	GEHAEUSE KOMPL.	HOUSING COMPL.

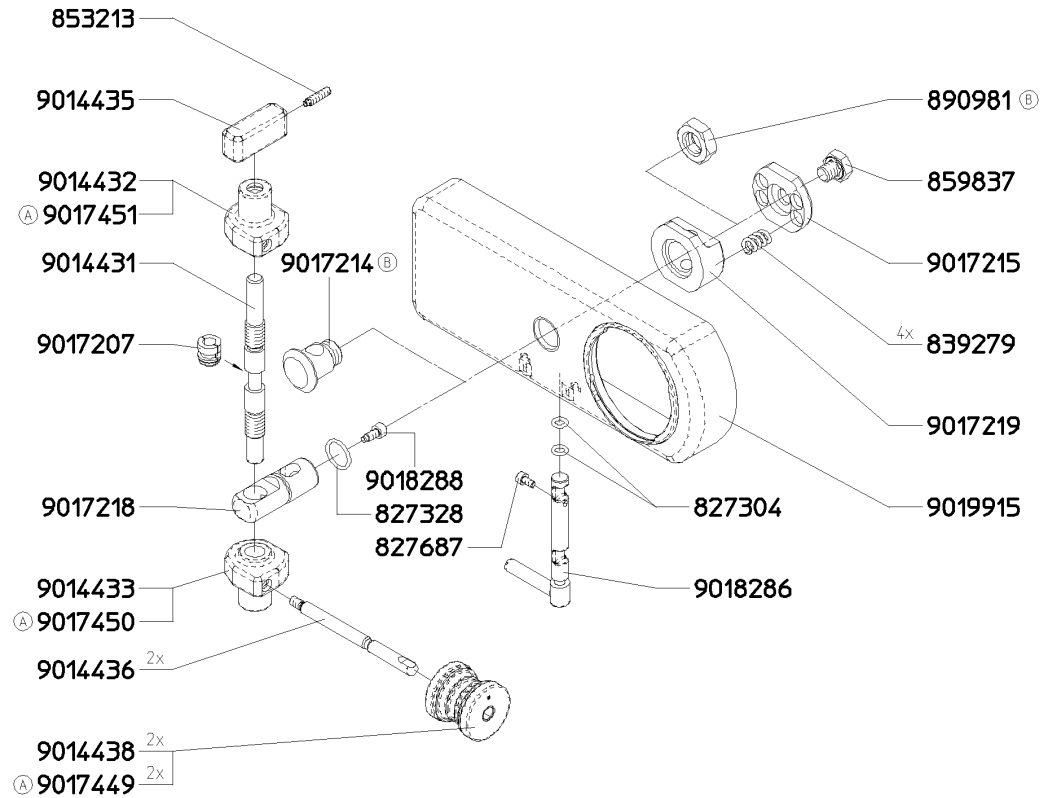
Haltevorrichtung holding device main automatique

Ablenkeinrichtung guide device mecanisme de deviation



Ausführung kompl. execution compl. exécution compl.	
 <p>Standard</p>	9020214
 <p>Cocktail</p>	9020215
 <p>ohne Ablenkeinrichtung without guide device sans mecanisme de deviation</p>	9020213

**Einbaudaten** install informations dates d'installation  
 gültig ab : 414 **Nr. 2000-**  
 valid from : 416 **Nr. 2000-**  
 valable de :



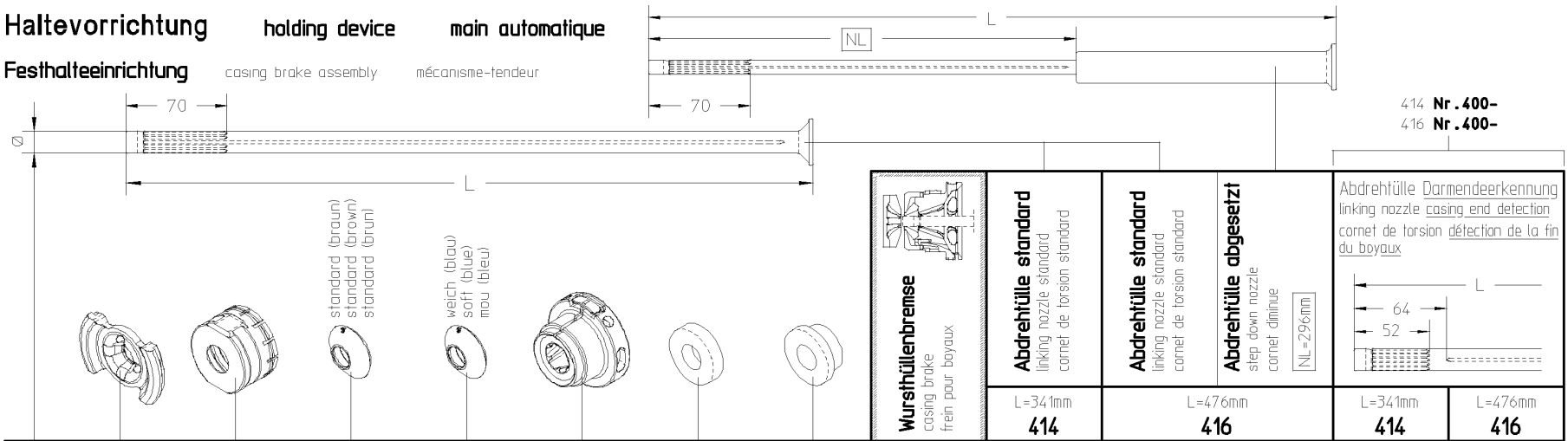
(A) Cocktailausführung  
 for cocktail sausages  
 pour saucisses cocktails

(B) Ausführung ohne Ablenkeinrichtung  
 execution without guide device  
 exécution sans mecanisme de deviation

Teile-Nr. Ident-No.	Benennung	Description
827304	O-RING 006X002	O-RING 6X2
827328	O-RING 016X002	O-RING 016X002
827687	ZYL.SCHRAUBE M04X008	ALLEN SCREW M04X008
839279	ZYLINDERSCHRAUBENFEDER	COIL SPRING
853213	GEWINDESTIFT M05X020	THREAD PIN M05X020
859837	SECHS.KANTSCHR.M10X10	HEXAGONAL SCREW M10X10
890981	SECHSKANTMUTTER M16	HEX.NUT M16
9014431	SPINDEL	SPINDLE
9014432	SPINDELMUTTER OBEN	SPINDLE NUT TOP
9014433	SPINDELMUTTER UNTEN	SPINDLE NUT BOTTOM
9014435	GRIFF	HANDLE
9014436	ACHSE	AXLE
9014438	ABLENKROLLE	DIVERTING ROLLER
9017207	LAGERSCHALE	BEARING BUSH
9017214	BLINDDECKEL	BLINDCOVER
9017215	SPANNHUELSE	CLAMPING SLEEVE
9017218	FUEHRUNGSBOLZEN	GUIDE PIN
9017219	DRUCKHUELSE	PRESSURE SLEEVE
9017449	ABLENKROLLE	DIVERTING ROLLER
9017450	SPINDELMUTTER UNTEN	SPINDLE NUT BOTTOM
9017451	SPINDELMUTTER OBEN	SPINDLE NUT TOP
9018286	BEDIENWELLE KOMPLETT	OPERATING SHAFT COMPL.
9018288	FIXIERSCHRAUBE	FIXING SCREW
9019915	GEHAEUSE	HOUSING
9020213	OHNE ABLENKEINRICHTUNG	WITHOUT GUIDE DEVICE
9020214	ABLENKEINR. STANDARD	GUIDE DEVICE STANDARD
9020215	ABLENKEINR. COCKTAIL	GUIDE DEVICE COCKTAIL

**Haltevorrichtung** holding device **main automatique**

**Festhalteinrichtung** casing brake assembly **mécanisme-tendeur**



414 Nr. 400-  
416 Nr. 400-

8	9013703	9016672	841583	-	9017428	-	-	9004291	853928	-	853949 <sup>ⓑ</sup>	-	-
9	9013703	9016673	836025	9009944	9017428	824840	824851	9004290	856992	-	855118	-	-
10	9013704	9016674	836026	9009945	9017429	824841	824852	9004286	856993	-	855120	9012474	9012496 <sup>Ⓐ</sup>
11	9013705	9016675	836027	9009946	9017429	824842	824853	9004288	856994	855100	855122	9012475	9012499
12	9013706	9016676	836028	9009947	9017430	824843	824854	9004282	856954	855102	855124	9011716	9012509
13	9013707	9016677	863509	9009948	9017430	863501	863496	9004293	863256	863241	863243	9012479	9012506
14	9013708		836029	9009949	9017430	824844	824855	9004289	856956	855104	855126	9012477	9012489
15	9013709	9016678	836030	9009950	9017431	824845	824856	9004292	856959	855106	855128	9011718	9012491
17	9013710	9016679	836031	9009951	9017431	824846	824857	9004283	856965	855108	855130	9012484	9012505
19	9013711	9016680	836032	9009952	9017432	824847	824858	9004295	856971	855110	-	9011719	9012498
20	9013712	9016681	863524	9009953	9017432	863500	863495	9004284	863253	863244	-	9012476	9012495
22	9013713	9016682	824776	9009954	9017433	-	-	9004287	856972	855112	-	9012485	9012490
25	9013714	9016683	824777	-	9017433	-	-	9004294	856995	855114	-	-	-
28	9013715	9016684	824778	-	9017433	-	-	9004285	856996	855116	-	-	-

**Einbaudaten** install informations **dates d'installation**  
 gültig ab : 414 **Nr. 250-1999**  
 valid from : 416 **Nr. 250-1999**  
 valable de :

Ⓐ Abdrehtülle abgesetzt  
 step down nozzle  
 cornet diminue NL=335,5mm  
 Ⓑ NL=335,5mm

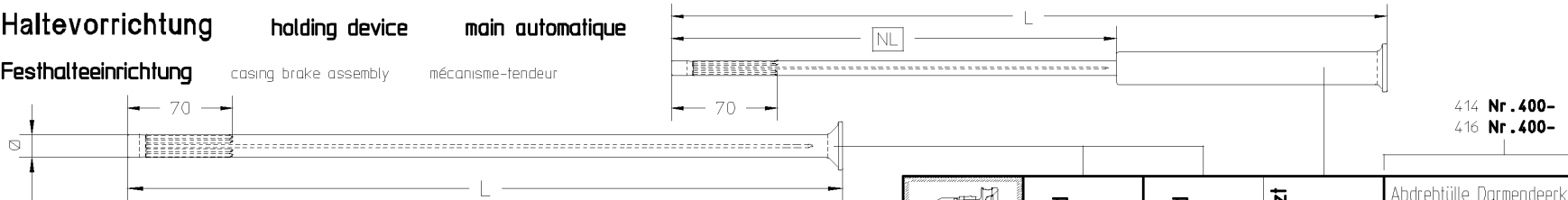
Teile-Nr. Ident-No.	Benennung	Description
824776	BREMSRING 22	BRAKING RING 22
824777	BREMSRING 25	BRAKING RING 25
824778	BREMSRING 28	BRAKING RING 28
824840	ABSTREIFRING 09	RUBBER SPACER 09
824841	ABSTREIFRING 10	RUBBER SPACER 10
824842	ABSTREIFRING 11	RUBBER SPACER 11
824843	ABSTREIFRING 12	RUBBER SPACER 12
824844	ABSTREIFRING 14	RUBBER SPACER 14
824845	ABSTREIFRING 15	RUBBER SPACER 15
824846	ABSTREIFRING 17	RUBBER SPACER 17
824847	ABSTREIFRING 19	RUBBER SPACER 19
824851	RING 09	RING 09
824852	RING 10	RING 10
824853	RING 11	RING 11
824854	RING 12	RING 12
824855	RING 14	RING 14
824856	RING 15	RING 15
824857	RING 17	RING 17
824858	RING 19	RING 19
836025	BREMSRING 09	BRAKING RING 09
836026	BREMSRING 10	BRAKING RING 10
836027	BREMSRING 11	BRAKING RING 11
836028	BREMSRING 12	BRAKING RING 12
836029	BREMSRING 14	BRAKING RING 14
836030	BREMSRING 15	BRAKING RING 15
836031	BREMSRING 17	BRAKING RING 17
836032	BREMSRING 19	BRAKING RING 19
841583	BREMSRING 8	BRAKING RING 8
853928	ABDREHTUELLE 08, KURZ	LINKING NOZZLE 08, SHORT
853949	ABDREHTUELLE 8-22,	LINKING NOZZLE 8-22
855100	ABDREHTUELLE 11 MIT NUTEN	LINKING NOZZLE 11 WITH GROOVES
855102	ABDREHTUELLE 12 MIT NUTEN	LINKING NOZZLE 12 WITH GROOVES
855104	ABDREHTUELLE 14 MIT NUTEN	LINKING NOZZLE 14 WITH GROOVES
855106	ABDREHTUELLE 15 MIT NUTEN	LINKING NOZZLE 15 WITH GROOVES
855108	ABDREHTUELLE 17 MIT NUTEN	LINKING NOZZLE 17 WITH GROOVES
855110	ABDREHTUELLE 19 MIT NUTEN	LINKING NOZZLE 19 WITH GROOVES
855112	ABDREHTUELLE 22 MIT NUTEN	LINKING NOZZLE 22 WITH GROOVES
855114	ABDREHTUELLE 25 MIT NUTEN	LINKING NOZZLE 25 WITH GROOVES
855116	ABDREHTUELLE 28 MIT NUTEN	LINKING NOZZLE 28 WITH GROOVES
855118	ABDREHTUELLE 9-22	LINKING NOZZLE 9-22
855120	ABDREHTUELLE 10-22	LINKING NOZZLE 10-22

Teile-Nr. Ident-No.	Benennung	Description
855122	ABDREHTUELLE 11-22	LINKING NOZZLE 11-22
855124	ABDREHTUELLE 12-22	LINKING NOZZLE 12-22
855126	ABDREHTUELLE 14-22	LINKING NOZZLE 14-22
855128	ABDREHTUELLE 15-22	LINKING NOZZLE 15-22
855130	ABDREHTUELLE 17-22	LINKING NOZZLE 17-22
856954	ABDREHTUELLE 12 KURZ MIT NUTEN	LINKING NOZZLE 12 SHORT WITH GROOVES
856956	ABDREHTUELLE 14 KURZ MIT NUTEN	LINKING NOZZLE 14 SHORT WITH GROOVE
856959	ABDREHTUELLE 15 KURZ MIT NUTEN	LINKING NOZZLE 15 SHORT WITH GROOVES
856965	ABDREHTUELLE 17 KURZ MIT NUTEN	LINKING NOZZLE 17 SHORT WITH GROOVES
856971	ABDREHTUELLE 19 KURZ MIT NUTEN	LINKING NOZZLE 19 SHORT WITH GROOVES
856972	ABDREHTUELLE 22 KURZ MIT NUTEN	LINKING NOZZLE 22 SHORT WITH GROOVES
856992	ABDREHTUELLE 09 KURZ MIT NUTEN	LINKING NOZZLE 09 SHORT WITH GROOVES
856993	ABDREHTUELLE 10 KURZ MIT NUTEN	LINKING NOZZLE 10 SHORT WITH GROOVES
856994	ABDREHTUELLE 11 KURZ MIT NUTEN	LINKING NOZZLE 11 SHORT WITH GROOVES
856995	ABDREHTUELLE 25 KURZ MIT NUTEN	LINKING NOZZLE 25 SHORT WITH GROOVES
856996	ABDREHTÜLLE 28 KURZ MIT NUTEN	LINKING NOZZLE 28 SHORT WITH GROOVES
863241	ABDREHTUELLE 13 MIT NUTEN	LINKING NOZZLE 13 WITH GROOVES
863243	ABDREHTÜLLE 13-22	LINKING NOZZLE 13-22
863244	ABDREHTUELLE 20 MIT NUTEN	LINKING NOZZLE 20 WITH GROOVES
863253	ABDREHTUELLE 20 KURZ MIT NUTEN	LINKING NOZZLE 20 SHORT WITH GROOVES
863256	ABDREHTÜLLE 13 KURZ MIT NUTEN	LINKING NOZZLE 13 SHORT WITH GROOVE
863495	RING 20	RING 20
863496	RING 13	RING 13
863500	ABSTREIFRING 20	RUBBER SPACER 20
863501	ABSTREIFRING 13	RUBBER SPACER 13
863509	BREMSRING 13	BRAKING RING 13
863524	BREMSRING 20	BRAKING RING 20

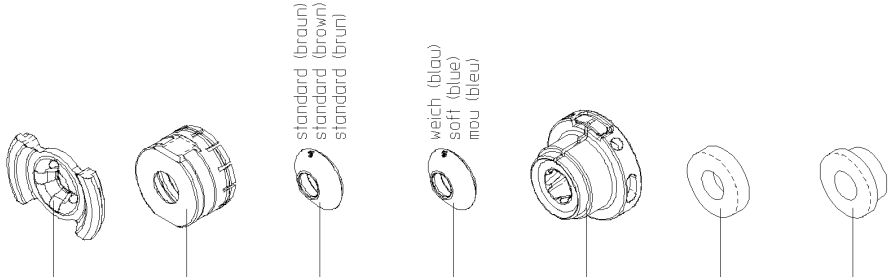


**Haltevorrichtung** holding device **main automatique**

**Festhalteinrichtung** casing brake assembly **mécanisme-tendeur**



414 Nr. 400-  
416 Nr. 400-



	<b>Abdrehtülle standard</b> linking nozzle standard cornet de torsion standard L=341mm <b>414</b>	<b>Abdrehtülle standard</b> linking nozzle standard cornet de torsion standard L=476mm <b>416</b>	<b>Abdrehtülle abgesetzt</b> step down nozzle cornet diminue NL=296mm L=341mm <b>414</b>	<b>Abdrehtülle abgesetzt</b> step down nozzle cornet diminue NL=296mm L=476mm <b>416</b>	<b>Abdrehtülle Darmendeerkennung</b> linking nozzle casing end detection cornet de torsion détection de la fin du boyaux L=341mm <b>414</b>	<b>Abdrehtülle Darmendeerkennung</b> linking nozzle casing end detection cornet de torsion détection de la fin du boyaux L=476mm <b>416</b>

8	9013703	9016672	841583	-	9017428	-	-	9004291	853928	-	853949 <sup>ⓑ</sup>	-	-
9		9016673	836025	9009944		824840	824851	9004290	856992	-	855118	-	-
10	9013704	9016674	836026	9009945	9017429	824841	824852	9004286	856993	-	855120	9012474	9012496 <sup>Ⓐ</sup>
11	9013705	9016675	836027	9009946		824842	824853	9004288	856994	855100	855122	9012475	9012499
12	9013706	9016676	836028	9009947	9017430	824843	824854	9004282	856954	855102	855124	9011716	9012509
13	9013707	9016677	863509	9009948		863501	863496	9004293	863256	863241	863243	9012479	9012506
14	9013708		836029	9009949	824844	824855	9004289	856956	855104	855126	9012477	9012489	
15	9013709	9016678	836030	9009950	9017431	824845	824856	9004292	856959	855106	855128	9011718	9012491
17	9013710	9016679	836031	9009951		824846	824857	9004283	856965	855108	855130	9012484	9012505
19	9013711	9016680	836032	9009952	9017432	824847	824858	9004295	856971	855110	-	9011719	9012498
20	9013712	9016681	863524	9009953		863500	863495	9004284	863253	863244	-	9012476	9012495
22	9013713	9016682	824776	9009954	9017433	-	-	9004287	856972	855112	-	9012485	9012490
25	9013714	9016683	824777	-		-	-	9004294	856995	855114	-	-	-
28	9013715	9016684	824778	-		-	-	9004285	856996	855116	-	-	-

**Einbaudaten** install informations **dates d'installation**  
 gültig ab : 414 **Nr. 250-1999**  
 valid from : 416 **Nr. 250-1999**  
 valable de :

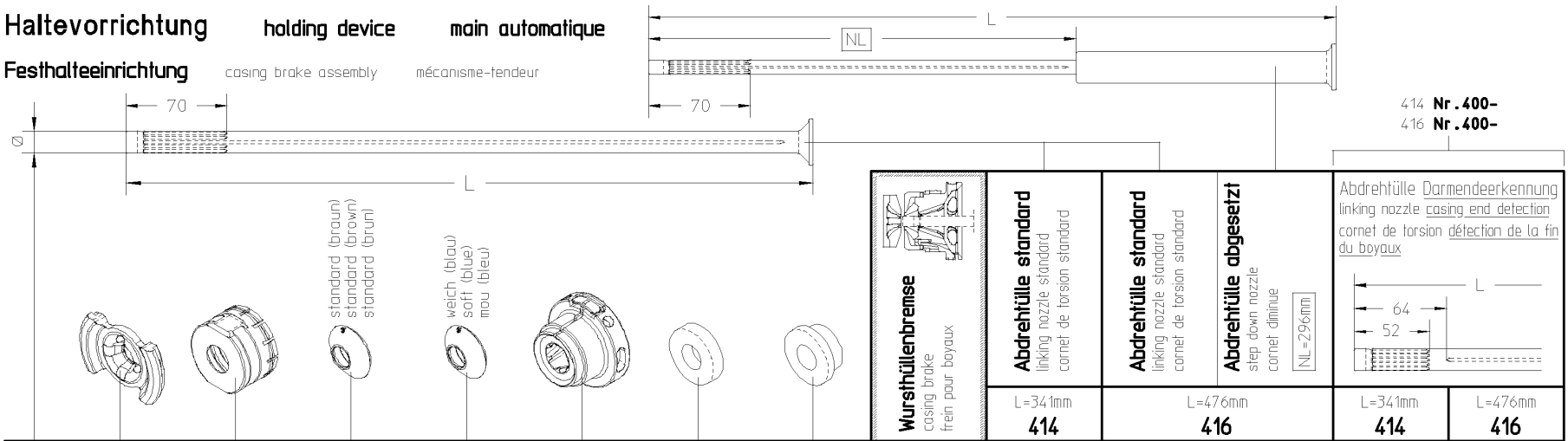
Ⓐ Abdrehtülle abgesetzt  
step down nozzle  
cornet diminue NL=335,5mm  
 Ⓑ NL=335,5mm

Teile-Nr. Ident-No.	Benennung	Description
9004282	WURSTHUELLENBREMSE 414/416, 12MM	CASING BRAKE 414/416, 12MM
9004283	WURSTHUELLENBREMSE 414/416, 17MM	CASING BRAKE 414/416, 17MM
9004284	WURSTHUELLENBREMSE 414/416, 20MM	CASING BRAKE 414/416, 20MM
9004285	WURSTHUELLENBREMSE 414/416, 28MM	CASING BRAKE 414/416, 28MM
9004286	WURSTHUELLENBREMSE 414/416, 10MM	CASING BRAKE 414/416, 10MM
9004287	WURSTHUELLENBREMSE 414/416, 22MM	CASING BRAKE 414/416, 22MM
9004288	WURSTHUELLENBREMSE 414/416, 11MM	CASING BRAKE 414/416, 11MM
9004289	WURSTHUELLENBREMSE 414/416, 14MM	CASING BRAKE 414/416, 14MM
9004290	WURSTHUELLENBREMSE 414/416, 09MM	CASING BRAKE 414/416, 09MM
9004291	WURSTHUELLENBREMSE 414/416, 08MM	CASING BRAKE 414/416, 08MM
9004292	WURSTHUELLENBREMSE 414/416, 15MM	CASING BRAKE 414/416, 15MM
9004293	WURSTHUELLENBREMSE 414/416, 13MM	CASING BRAKE 414/416, 13MM
9004294	WURSTHUELLENBREMSE 414/416, 25MM	CASING BRAKE 414/416, 25MM
9004295	WURSTHUELLENBREMSE 414/416, 19MM	CASING BRAKE 414/416, 19MM
9009944	BREMSRING 9 BLAU	BRAKE RING 9 BLUE
9009945	BREMSRING 10 BLAU	BRAKE RING 10 BLUE
9009946	BREMSRING 11 BLAU	BRAKE RING 11 BLUE
9009947	BREMSRING 12 BLAU	BRAKE RING 12 BLUE
9009948	BREMSRING 13 BLAU	BRAKE RING 13 BLUE
9009949	BREMSRING 14 BLAU	BRAKE RING 14 BLUE
9009950	BREMSRING 15 BLAU	BRAKE RING 15 BLUE
9009951	BREMSRING 17 BLAU	BRAKE RING 17 BLUE
9009952	BREMSRING 19 BLAU	BRAKING RING 19 BLUE
9009953	BREMSRING 20 BLAU	BRAKING RING 20 BLUE
9009954	BREMSRING 22 BLAU	BRAKING RING 22 BLUE
9011716	ABDREHTUELLE KOMPL. 12 (DARMENDEERKENNUNG)	LINKING NOZZLE COMPL. 12 (CASING END DETECTION)
9011718	ABDREHTUELLE KOMPL. 15 (DARMENDEERKENNUNG)	LINKING NOZZLE COMPL. 15 (CASING END DETECTION)
9011719	ABDREHTUELLE KOMPL. 19 (DARMENDEERKENNUNG)	LINKING NOZZLE COMPL. 19 (CASING END DETECTION)
9012474	ABDREHTUELLE KOMPL. 10 (DARMENDEERKENNUNG)	LINKING NOZZLE COMPL. 10 (CASING END DETECTION)
9012475	ABDREHTUELLE KOMPL. 11 (DARMENDEERKENNUNG)	LINKING NOZZLE COMPL. 11 (CASING END DETECTION)
9012476	ABDREHTUELLE KOMPL. 20 (DARMENDEERKENNUNG)	LINKING NOZZLE COMPL. 20 (CASING END DETECTION)
9012477	ABDREHTUELLE KOMPL. 14 (DARMENDEERKENNUNG)	LINKING NOZZLE COMPL. 14 (CASING END DETECTION)

Teile-Nr. Ident-No.	Benennung	Description
9012479	ABDREHTUELLE KOMPL. 13 (DARMENDEERKENNUNG)	LINKING NOZZLE COMPL. 13 (CASING END DETECTION)
9012484	ABDREHTUELLE KOMPL. 17 (DARMENDEERKENNUNG)	LINKING NOZZLE COMPL. 17 (CASING END DETECTION)
9012485	ABDREHTUELLE KOMPL. 22 (DARMENDEERKENNUNG)	LINKING NOZZLE COMPL. 22 (CASING END DETECTION)
9012489	ABDREHTUELLE KOMPL. 14 (DARMENDEERKENNUNG)	LINKING NOZZLE COMPL. 14 (CASING END DETECTION)
9012490	ABDREHTUELLE KOMPL. 22 (DARMENDEERKENNUNG)	LINKING NOZZLE COMPL. 22 (CASING END DETECTION)
9012491	ABDREHTUELLE KOMPL. 15 (DARMENDEERKENNUNG)	LINKING NOZZLE COMPL. 15 (CASING END DETECTION)
9012495	ABDREHTUELLE KOMPL. 20 (DARMENDEERKENNUNG)	LINKING NOZZLE COMPL. 20 (CASING END DETECTION)
9012496	ABDREHTUELLE KOMPL. 10 (DARMENDEERKENNUNG)	LINKING NOZZLE COMPL. 10 (CASING END DETECTION)
9012498	ABDREHTUELLE KOMPL. 19 (DARMENDEERKENNUNG)	LINKING NOZZLE COMPL. 19 (CASING END DETECTION)
9012499	ABDREHTUELLE KOMPL. 11 (DARMENDEERKENNUNG)	LINKING NOZZLE COMPL. 11 (CASING END DETECTION)
9012505	ABDREHTUELLE KOMPL. 17 (DARMENDEERKENNUNG)	LINKING NOZZLE COMPL. 17 (CASING END DETECTION)
9012506	ABDREHTUELLE KOMPL. 13 (DARMENDEERKENNUNG)	LINKING NOZZLE COMPL. 13 (CASING END DETECTION)
9012509	ABDREHTUELLE KOMPL. 12 (DARMENDEERKENNUNG)	LINKING NOZZLE COMPL. 12 (CASING END DETECTION)
9013703	HALTESTERN 08-09	HOLDING DISC 08-09
9013704	HALTESTERN 10	HOLDING DISC 10
9013705	HALTESTERN 11	HOLDING DISC 11
9013706	HALTESTERN 12	HOLDING DISC 12
9013707	HALTESTERN 13	HOLDING DISC 13
9013708	HALTESTERN 14	HOLDING DISC 14
9013709	HALTESTERN 15	HOLDING DISC 15
9013710	HALTESTERN 17	HOLDING DISC 17
9013711	HALTESTERN 19	HOLDING DISC 19
9013712	HALTESTERN 20	HOLDING DISC 20
9013713	HALTESTERN 22	HOLDING DISC 22
9013714	HALTESTERN 25	HOLDING DISC 25
9013715	HALTESTERN 28	HOLDING DISC 28
9016672	GEWINDEHUELSE 08	THREADED SLEEVE 08

**Haltevorrichtung** holding device **main automatique**

**Festhalteinrichtung** casing brake assembly **mécanisme-tendeur**



414 Nr. 400-  
416 Nr. 400-

8	9013703	9016672	841583	-	9017428	-	-	9004291	853928	-	853949 <sup>ⓑ</sup>	-	-
9	9013703	9016673	836025	9009944	9017428	824840	824851	9004290	856992	-	855118	-	-
10	9013704	9016674	836026	9009945	9017429	824841	824852	9004286	856993	-	855120	9012474	9012496 <sup>Ⓐ</sup>
11	9013705	9016675	836027	9009946	9017429	824842	824853	9004288	856994	855100	855122	9012475	9012499
12	9013706	9016676	836028	9009947	9017430	824843	824854	9004282	856954	855102	855124	9011716	9012509
13	9013707	9016677	863509	9009948	9017430	863501	863496	9004293	863256	863241	863243	9012479	9012506
14	9013708		836029	9009949	9017430	824844	824855	9004289	856956	855104	855126	9012477	9012489
15	9013709	9016678	836030	9009950	9017431	824845	824856	9004292	856959	855106	855128	9011718	9012491
17	9013710	9016679	836031	9009951	9017431	824846	824857	9004283	856965	855108	855130	9012484	9012505
19	9013711	9016680	836032	9009952	9017432	824847	824858	9004295	856971	855110	-	9011719	9012498
20	9013712	9016681	863524	9009953	9017432	863500	863495	9004284	863253	863244	-	9012476	9012495
22	9013713	9016682	824776	9009954	9017433	-	-	9004287	856972	855112	-	9012485	9012490
25	9013714	9016683	824777	-	9017433	-	-	9004294	856995	855114	-	-	-
28	9013715	9016684	824778	-	9017433	-	-	9004285	856996	855116	-	-	-

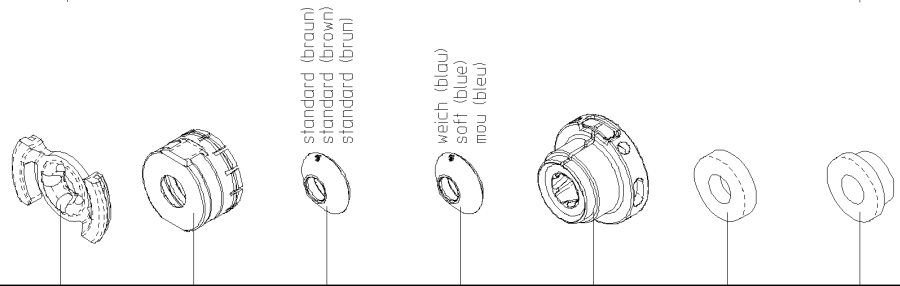
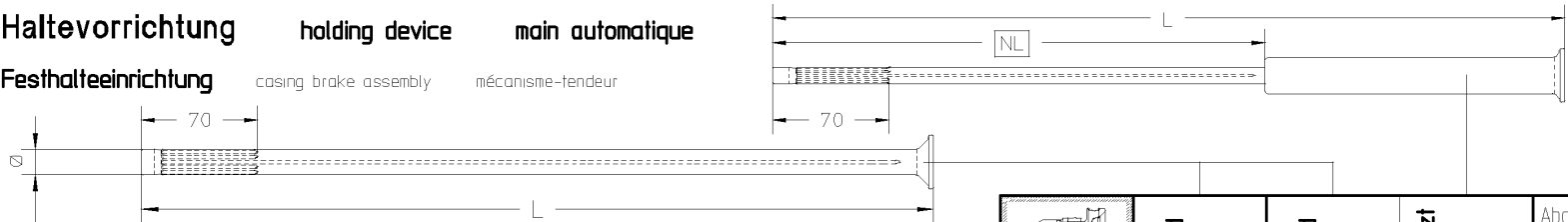
**Einbaudaten** install informations **dates d'installation**  
 gültig ab : 414 **Nr. 250-1999**  
 valid from : 416 **Nr. 250-1999**  
 valable de :

Ⓐ Abdrehtülle abgesetzt  
 step down nozzle  
 cornet diminue NL=335,5mm  
 Ⓑ NL=335,5mm

Teile-Nr. Ident-No.	Benennung	Description
9016673	GEWINDEHUELSE 09	THREADED SLEEVE 09
9016674	GEWINDEHUELSE 10	THREADED SLEEVE 10
9016675	GEWINDEHUELSE 11	THREADED SLEEVE 11
9016676	GEWINDEHUELSE 12	THREADED SLEEVE 12
9016677	GEWINDEHUELSE 12/14	THREADED SLEEVE 13/14
9016678	GEWINDEHUELSE 15	THREADED SLEEVE 15
9016679	GEWINDEHUELSE 17	THREADED SLEEVE 17
9016680	GEWINDEHUELSE 19	THREADED SLEEVE 19
9016681	GEWINDEHUELSE 20	THREADED SLEEVE 20
9016682	GEWINDEHUELSE 22	THREADED SLEEVE 22
9016683	GEWINDEHUELSE 25	THREADED SLEEVE 25
9016684	GEWINDEHUELSE 28	THREADED SLEEVE 28
9017428	ANDRUECKSCHRAUBE 08-09	ADJUSTING SCREW 08-09
9017429	ANDRUECKSCHRAUBE 10-11	ADJUSTING SCREW 8-11
9017430	ANDRUECKSCHRAUBE 12-14	ADJUSTING SCREW 12-14 COMPL.
9017431	ANDRUECKSCHRAUBE 15-17	ADJUSTING SCREW 15-17
9017432	ANDRUECKSCHRAUBE 19-20	ADJUSTING SCREW 19-20
9017433	ANDRUECKSCHRAUBE 22-28	ADJUSTING SCREW 22-28

**Haltevorrichtung** holding device **main automatique**

**Festhalteinrichtung** casing brake assembly **mécanisme-tendeur**



<p><b>Wursthüllenbremse</b> casing brake frein pour boyaux</p>	<p><b>Abdrehtülle standard</b> linking nozzle standard cornet de torsion standard</p>	<p><b>Abdrehtülle standard</b> linking nozzle standard cornet de torsion standard</p>	<p><b>Abdrehtülle abgesetzt</b> step down nozzle cornet diminue NL=29.6mm</p>	<p>Abdrehtülle <b>Darmendeerkennung</b> linking nozzle <b>casing_end detection</b> cornet de torsion <b>détection de la fin du boyaux</b></p>									
	L=341mm <b>414</b>	L=476mm <b>416</b>	L=341mm <b>414</b>	L=476mm <b>416</b>									
8	9018307	9016672	841583	-	9017428	-	-	9020508	853928	-	853949 <sup>ⓑ</sup>	-	-
9		9016673	836025	9009944		824840	824851	9020509	856992	-	855118	-	-
10	9018308	9016674	836026	9009945	9017429	824841	824852	9020510	856993	-	855120	9012474	9012496 <sup>Ⓐ</sup>
11	9018309	9016675	836027	9009946		824842	824853	9020511	856994	855100	855122	9012475	9012499
12	9010601	9016676	836028	9009947	9017430	824843	824854	9020512	856954	855102	855124	9011716	9012509
13	9018310	9016677	863509	9009948		863501	863496	9020513	863256	863241	863243	9012479	9012506
14	9018311		836029	9009949		824844	824855	9020514	856956	855104	855126	9012477	9012489
15	9016303	9016678	836030	9009950	9017431	824845	824856	9020515	856959	855106	855128	9011718	9012491
17	9018312	9016679	836031	9009951		824846	824857	9020516	856965	855108	855130	9012484	9012505
19	9016304	9016680	836032	9009952	9017432	824847	824858	9020517	856971	855110	-	9011719	9012498
20	9018313	9016681	863524	9009953		863500	863495	9020518	863253	863244	-	9012476	9012495
22	9018314	9016682	824776	9009954	9017433	-	-	9020519	856972	855112	-	9012485	9012490
25	9018315	9016683	824777	-		-	-	9020520	856995	855114	-	-	-
28	9018316	9016684	824778	-		-	-	9020521	856996	855116	-	-	-

**Einbaudaten** install informations **dates d'installation**  
 gültig ab : 414 **Nr. 2000-**  
 valid from : 416 **Nr. 2000-**  
 valable de :

Ⓐ Abdrehtülle abgesetzt  
 step down nozzle  
 cornet diminue NL=335.5mm

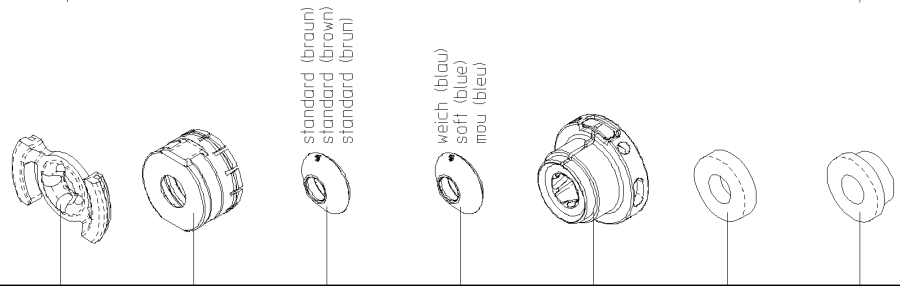
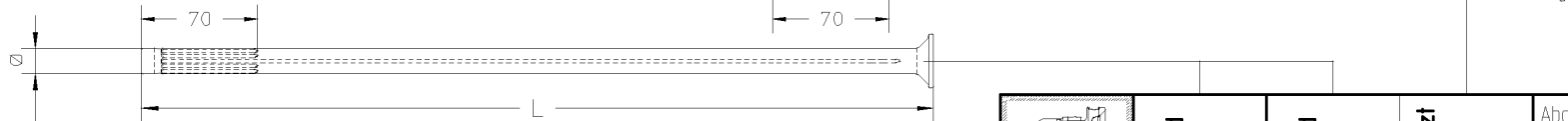
Ⓑ NL=335.5mm

Teile-Nr. Ident-No.	Benennung	Description
824776	BREMSRING 22	BRAKING RING 22
824777	BREMSRING 25	BRAKING RING 25
824778	BREMSRING 28	BRAKING RING 28
824840	ABSTREIFRING 09	RUBBER SPACER 09
824841	ABSTREIFRING 10	RUBBER SPACER 10
824842	ABSTREIFRING 11	RUBBER SPACER 11
824843	ABSTREIFRING 12	RUBBER SPACER 12
824844	ABSTREIFRING 14	RUBBER SPACER 14
824845	ABSTREIFRING 15	RUBBER SPACER 15
824846	ABSTREIFRING 17	RUBBER SPACER 17
824847	ABSTREIFRING 19	RUBBER SPACER 19
824851	RING 09	RING 09
824852	RING 10	RING 10
824853	RING 11	RING 11
824854	RING 12	RING 12
824855	RING 14	RING 14
824856	RING 15	RING 15
824857	RING 17	RING 17
824858	RING 19	RING 19
836025	BREMSRING 09	BRAKING RING 09
836026	BREMSRING 10	BRAKING RING 10
836027	BREMSRING 11	BRAKING RING 11
836028	BREMSRING 12	BRAKING RING 12
836029	BREMSRING 14	BRAKING RING 14
836030	BREMSRING 15	BRAKING RING 15
836031	BREMSRING 17	BRAKING RING 17
836032	BREMSRING 19	BRAKING RING 19
841583	BREMSRING 8	BRAKING RING 8
853928	ABDREHTUELLE 08, KURZ	LINKING NOZZLE 08, SHORT
853949	ABDREHTUELLE 8-22,	LINKING NOZZLE 8-22
855100	ABDREHTUELLE 11 MIT NUTEN	LINKING NOZZLE 11 WITH GROOVES
855102	ABDREHTUELLE 12 MIT NUTEN	LINKING NOZZLE 12 WITH GROOVES
855104	ABDREHTUELLE 14 MIT NUTEN	LINKING NOZZLE 14 WITH GROOVES
855106	ABDREHTUELLE 15 MIT NUTEN	LINKING NOZZLE 15 WITH GROOVES
855108	ABDREHTUELLE 17 MIT NUTEN	LINKING NOZZLE 17 WITH GROOVES
855110	ABDREHTUELLE 19 MIT NUTEN	LINKING NOZZLE 19 WITH GROOVES
855112	ABDREHTUELLE 22 MIT NUTEN	LINKING NOZZLE 22 WITH GROOVES
855114	ABDREHTUELLE 25 MIT NUTEN	LINKING NOZZLE 25 WITH GROOVES
855116	ABDREHTUELLE 28 MIT NUTEN	LINKING NOZZLE 28 WITH GROOVES
855118	ABDREHTUELLE 9-22	LINKING NOZZLE 9-22
855120	ABDREHTUELLE 10-22	LINKING NOZZLE 10-22

Teile-Nr. Ident-No.	Benennung	Description
855122	ABDREHTUELLE 11-22	LINKING NOZZLE 11-22
855124	ABDREHTUELLE 12-22	LINKING NOZZLE 12-22
855126	ABDREHTUELLE 14-22	LINKING NOZZLE 14-22
855128	ABDREHTUELLE 15-22	LINKING NOZZLE 15-22
855130	ABDREHTUELLE 17-22	LINKING NOZZLE 17-22
856954	ABDREHTUELLE 12 KURZ MIT NUTEN	LINKING NOZZLE 12 SHORT WITH GROOVES
856956	ABDREHTUELLE 14 KURZ MIT NUTEN	LINKING NOZZLE 14 SHORT WITH GROOVE
856959	ABDREHTUELLE 15 KURZ MIT NUTEN	LINKING NOZZLE 15 SHORT WITH GROOVES
856965	ABDREHTUELLE 17 KURZ MIT NUTEN	LINKING NOZZLE 17 SHORT WITH GROOVES
856971	ABDREHTUELLE 19 KURZ MIT NUTEN	LINKING NOZZLE 19 SHORT WITH GROOVES
856972	ABDREHTUELLE 22 KURZ MIT NUTEN	LINKING NOZZLE 22 SHORT WITH GROOVES
856992	ABDREHTUELLE 09 KURZ MIT NUTEN	LINKING NOZZLE 09 SHORT WITH GROOVES
856993	ABDREHTUELLE 10 KURZ MIT NUTEN	LINKING NOZZLE 10 SHORT WITH GROOVES
856994	ABDREHTUELLE 11 KURZ MIT NUTEN	LINKING NOZZLE 11 SHORT WITH GROOVES
856995	ABDREHTUELLE 25 KURZ MIT NUTEN	LINKING NOZZLE 25 SHORT WITH GROOVES
856996	ABDREHTÜLLE 28 KURZ MIT NUTEN	LINKING NOZZLE 28 SHORT WITH GROOVES
863241	ABDREHTUELLE 13 MIT NUTEN	LINKING NOZZLE 13 WITH GROOVES
863243	ABDREHTÜLLE 13-22	LINKING NOZZLE 13-22
863244	ABDREHTUELLE 20 MIT NUTEN	LINKING NOZZLE 20 WITH GROOVES
863253	ABDREHTUELLE 20 KURZ MIT NUTEN	LINKING NOZZLE 20 SHORT WITH GROOVES
863256	ABDREHTÜLLE 13 KURZ MIT NUTEN	LINKING NOZZLE 13 SHORT WITH GROOVE
863495	RING 20	RING 20
863496	RING 13	RING 13
863500	ABSTREIFRING 20	RUBBER SPACER 20
863501	ABSTREIFRING 13	RUBBER SPACER 13
863509	BREMSRING 13	BRAKING RING 13
863524	BREMSRING 20	BRAKING RING 20

Haltevorrichtung holding device main automatique

Festhalteeinrichtung casing brake assembly mécanisme-tendeur



<p><b>Wursthüllenbremse</b> casing brake frein pour boyaux</p>	<p><b>Abdrehtülle standard</b> linking nozzle standard cornet de torsion standard</p>	<p><b>Abdrehtülle standard</b> linking nozzle standard cornet de torsion standard</p>	<p><b>Abdrehtülle abgesetzt</b> step down nozzle cornet diminue NL=29.6mm</p>	<p>Abdrehtülle Darmendeerkennung linking nozzle casing end detection cornet de torsion détection de la fin du boyaux</p>									
	L=341mm <b>414</b>	L=476mm <b>416</b>	L=341mm <b>414</b>	L=476mm <b>416</b>									
8	9018307	9016672	841583	-	9017428	-	-	9020508	853928	-	853949 <sup>ⓑ</sup>	-	-
9		9016673	836025	9009944		824840	824851	9020509	856992	-	855118	-	-
10	9018308	9016674	836026	9009945	9017429	824841	824852	9020510	856993	-	855120	9012474	9012496 <sup>Ⓐ</sup>
11	9018309	9016675	836027	9009946		824842	824853	9020511	856994	855100	855122	9012475	9012499
12	9010601	9016676	836028	9009947	9017430	824843	824854	9020512	856954	855102	855124	9011716	9012509
13	9018310	9016677	863509	9009948		863501	863496	9020513	863256	863241	863243	9012479	9012506
14	9018311		836029	9009949	824844	824855	9020514	856956	855104	855126	9012477	9012489	
15	9016303	9016678	836030	9009950	9017431	824845	824856	9020515	856959	855106	855128	9011718	9012491
17	9018312	9016679	836031	9009951		824846	824857	9020516	856965	855108	855130	9012484	9012505
19	9016304	9016680	836032	9009952	9017432	824847	824858	9020517	856971	855110	-	9011719	9012498
20	9018313	9016681	863524	9009953		863500	863495	9020518	863253	863244	-	9012476	9012495
22	9018314	9016682	824776	9009954	9017433	-	-	9020519	856972	855112	-	9012485	9012490
25	9018315	9016683	824777	-		-	-	9020520	856995	855114	-	-	-
28	9018316	9016684	824778	-	-	-	-	9020521	856996	855116	-	-	-

**Einbaudaten** install informations dates d'installation  
 gültig ab : 414  
 valid from : 416  
 valable de : 416

**Nr. 2000-**  
**Nr. 2000-**

Ⓐ Abdrehtülle abgesetzt  
 step down nozzle  
 cornet diminue NL=335.5mm

Ⓑ NL=335.5mm

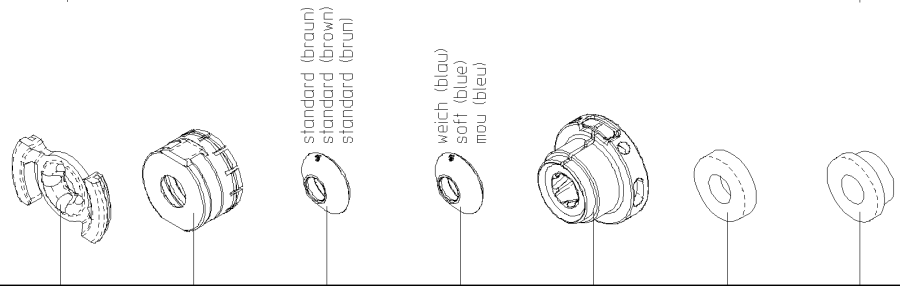
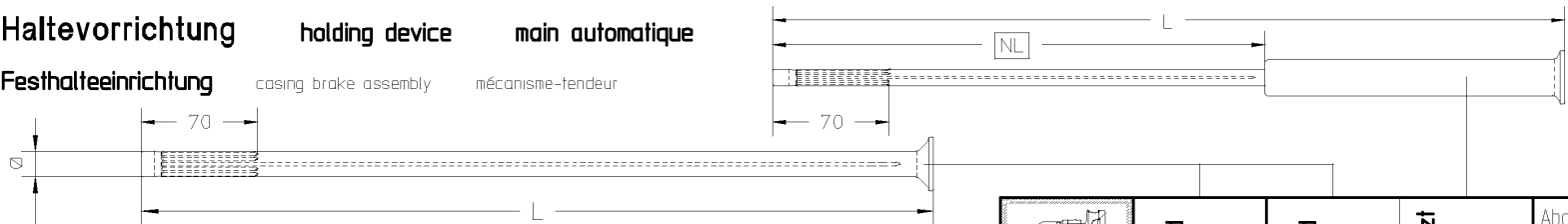
Teile-Nr. Ident-No.	Benennung	Description
9009944	BREMSRING 9 BLAU	BRAKE RING 9 BLUE
9009945	BREMSRING 10 BLAU	BRAKE RING 10 BLUE
9009946	BREMSRING 11 BLAU	BRAKE RING 11 BLUE
9009947	BREMSRING 12 BLAU	BRAKE RING 12 BLUE
9009948	BREMSRING 13 BLAU	BRAKE RING 13 BLUE
9009949	BREMSRING 14 BLAU	BRAKE RING 14 BLUE
9009950	BREMSRING 15 BLAU	BRAKE RING 15 BLUE
9009951	BREMSRING 17 BLAU	BRAKE RING 17 BLUE
9009952	BREMSRING 19 BLAU	BRAKING RING 19 BLUE
9009953	BREMSRING 20 BLAU	BRAKING RING 20 BLUE
9009954	BREMSRING 22 BLAU	BRAKING RING 22 BLUE
9010601	HALTESTERN 12	HOLDING DISC 12
9011716	ABDREHTUELLE KOMPL. 12 (DARMENDEERKENNUNG)	LINKING NOZZLE COMPL. 12 (CASING END DETECTION)
9011718	ABDREHTUELLE KOMPL. 15 (DARMENDEERKENNUNG)	LINKING NOZZLE COMPL. 15 (CASING END DETECTION)
9011719	ABDREHTUELLE KOMPL. 19 (DARMENDEERKENNUNG)	LINKING NOZZLE COMPL. 19 (CASING END DETECTION)
9012474	ABDREHTUELLE KOMPL. 10 (DARMENDEERKENNUNG)	LINKING NOZZLE COMPL. 10 (CASING END DETECTION)
9012475	ABDREHTUELLE KOMPL. 11 (DARMENDEERKENNUNG)	LINKING NOZZLE COMPL. 11 (CASING END DETECTION)
9012476	ABDREHTUELLE KOMPL. 20 (DARMENDEERKENNUNG)	LINKING NOZZLE COMPL. 20 (CASING END DETECTION)
9012477	ABDREHTUELLE KOMPL. 14 (DARMENDEERKENNUNG)	LINKING NOZZLE COMPL. 14 (CASING END DETECTION)
9012479	ABDREHTUELLE KOMPL. 13 (DARMENDEERKENNUNG)	LINKING NOZZLE COMPL. 13 (CASING END DETECTION)
9012484	ABDREHTUELLE KOMPL. 17 (DARMENDEERKENNUNG)	LINKING NOZZLE COMPL. 17 (CASING END DETECTION)
9012485	ABDREHTUELLE KOMPL. 22 (DARMENDEERKENNUNG)	LINKING NOZZLE COMPL. 22 (CASING END DETECTION)
9012489	ABDREHTUELLE KOMPL. 14 (DARMENDEERKENNUNG)	LINKING NOZZLE COMPL. 14 (CASING END DETECTION)
9012490	ABDREHTUELLE KOMPL. 22 (DARMENDEERKENNUNG)	LINKING NOZZLE COMPL. 22 (CASING END DETECTION)
9012491	ABDREHTUELLE KOMPL. 15 (DARMENDEERKENNUNG)	LINKING NOZZLE COMPL. 15 (CASING END DETECTION)
9012495	ABDREHTUELLE KOMPL. 20 (DARMENDEERKENNUNG)	LINKING NOZZLE COMPL. 20 (CASING END DETECTION)

Teile-Nr. Ident-No.	Benennung	Description
9012496	ABDREHTUELLE KOMPL. 10 (DARMENDEERKENNUNG)	LINKING NOZZLE COMPL. 10 (CASING END DETECTION)
9012498	ABDREHTUELLE KOMPL. 19 (DARMENDEERKENNUNG)	LINKING NOZZLE COMPL. 19 (CASING END DETECTION)
9012499	ABDREHTUELLE KOMPL. 11 (DARMENDEERKENNUNG)	LINKING NOZZLE COMPL. 11 (CASING END DETECTION)
9012505	ABDREHTUELLE KOMPL. 17 (DARMENDEERKENNUNG)	LINKING NOZZLE COMPL. 17 (CASING END DETECTION)
9012506	ABDREHTUELLE KOMPL. 13 (DARMENDEERKENNUNG)	LINKING NOZZLE COMPL. 13 (CASING END DETECTION)
9012509	ABDREHTUELLE KOMPL. 12 (DARMENDEERKENNUNG)	LINKING NOZZLE COMPL. 12 (CASING END DETECTION)
9016303	HALTESTERN 15	HOLDING DISC 15
9016304	HALTESTERN 19	HOLDING DISC 19
9016672	GEWINDEHUELSE 08	THREADED SLEEVE 08
9016673	GEWINDEHUELSE 09	THREADED SLEEVE 09
9016674	GEWINDEHUELSE 10	THREADED SLEEVE 10
9016675	GEWINDEHUELSE 11	THREADED SLEEVE 11
9016676	GEWINDEHUELSE 12	THREADED SLEEVE 12
9016677	GEWINDEHUELSE 12/14	THREADED SLEEVE 13/14
9016678	GEWINDEHUELSE 15	THREADED SLEEVE 15
9016679	GEWINDEHUELSE 17	THREADED SLEEVE 17
9016680	GEWINDEHUELSE 19	THREADED SLEEVE 19
9016681	GEWINDEHUELSE 20	THREADED SLEEVE 20
9016682	GEWINDEHUELSE 22	THREADED SLEEVE 22
9016683	GEWINDEHUELSE 25	THREADED SLEEVE 25
9016684	GEWINDEHUELSE 28	THREADED SLEEVE 28
9017428	ANDRUECKSCHRAUBE 08-09	ADJUSTING SCREW 08-09
9017429	ANDRUECKSCHRAUBE 10-11	ADJUSTING SCREW 8-11
9017430	ANDRUECKSCHRAUBE 12-14	ADJUSTING SCREW 12-14 COMPL.
9017431	ANDRUECKSCHRAUBE 15-17	ADJUSTING SCREW 15-17
9017432	ANDRUECKSCHRAUBE 19-20	ADJUSTING SCREW 19-20
9017433	ANDRUECKSCHRAUBE 22-28	ADJUSTING SCREW 22-28
9018307	HALTESTERN 08-09	HOLDING DISC 08-09
9018308	HALTESTERN 10	HOLDING DISC 10
9018309	HALTESTERN 11	HOLDING DISC 11
9018310	HALTESTERN 13	HOLDING DISC 13
9018311	HALTESTERN 14	HOLDING DISC 14
9018312	HALTESTERN 17	HOLDING DISC 17
9018313	HALTESTERN 20	HOLDING DISC 20



**Haltevorrichtung** holding device **main automatique**

**Festhalteeinrichtung** casing brake assembly **mécanisme-tendeur**



<p><b>Wursthüllenbremse</b> casing brake frein pour boyaux</p>	<p><b>Abdrehtülle standard</b> linking nozzle standard cornet de torsion standard</p>	<p><b>Abdrehtülle standard</b> linking nozzle standard cornet de torsion standard</p>	<p><b>Abdrehtülle abgesetzt</b> step down nozzle cornet diminue NL=29.6mm</p>	<p>Abdrehtülle <b>Darmendeerkennung</b> linking nozzle <b>casing_end detection</b> cornet de torsion <b>détection de la fin du boyaux</b></p>									
	L=341mm <b>414</b>	L=476mm <b>416</b>	L=341mm <b>414</b>	L=476mm <b>416</b>									
8	9018307	9016672	841583	-	9017428	-	-	9020508	853928	-	853949 <sup>ⓑ</sup>	-	-
9		9016673	836025	9009944		824840	824851	9020509	856992	-	855118	-	-
10	9018308	9016674	836026	9009945	9017429	824841	824852	9020510	856993	-	855120	9012474	9012496 <sup>Ⓐ</sup>
11	9018309	9016675	836027	9009946		824842	824853	9020511	856994	855100	855122	9012475	9012499
12	9010601	9016676	836028	9009947	9017430	824843	824854	9020512	856954	855102	855124	9011716	9012509
13	9018310	9016677	863509	9009948		863501	863496	9020513	863256	863241	863243	9012479	9012506
14	9018311		836029	9009949		824844	824855	9020514	856956	855104	855126	9012477	9012489
15	9016303	9016678	836030	9009950	9017431	824845	824856	9020515	856959	855106	855128	9011718	9012491
17	9018312	9016679	836031	9009951		824846	824857	9020516	856965	855108	855130	9012484	9012505
19	9016304	9016680	836032	9009952	9017432	824847	824858	9020517	856971	855110	-	9011719	9012498
20	9018313	9016681	863524	9009953		863500	863495	9020518	863253	863244	-	9012476	9012495
22	9018314	9016682	824776	9009954	9017433	-	-	9020519	856972	855112	-	9012485	9012490
25	9018315	9016683	824777	-		-	-	9020520	856995	855114	-	-	-
28	9018316	9016684	824778	-		-	-	9020521	856996	855116	-	-	-

**Einbaudaten** install informations **dates d'installation**  
 gültig ab : 414 **Nr. 2000-**  
 valid from : 416 **Nr. 2000-**  
 valable de :

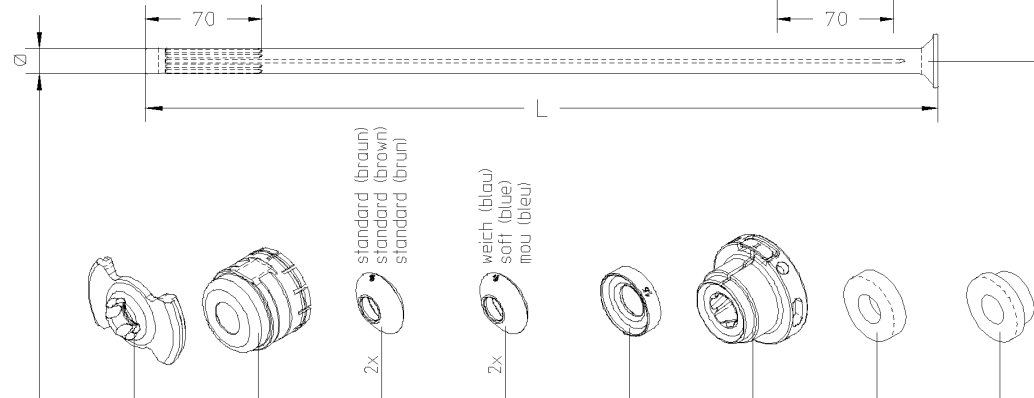
- Ⓐ Abdrehtülle abgesetzt  
step down nozzle  
cornet diminue NL=335.5mm
- Ⓑ NL=335.5mm

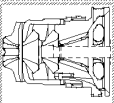
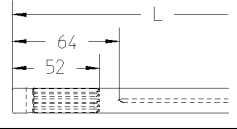
Teile-Nr. Ident-No.	Benennung	Description
9018314	HALTESTERN 22	HOLDING DISC 22
9018315	HALTESTERN 25	HOLDING DISC 25
9018316	HALTESTERN 28	HOLDING DISC 28
9020508	WURSTHUELLENBREMSE 414/416, 08MM	CASING BRAKE 414/416, 08MM
9020509	WURSTHUELLENBREMSE 414/416, 09MM	CASING BRAKE 414/416, 09MM
9020510	WURSTHUELLENBREMSE 414/416, 10MM	CASING BRAKE 414/416, 10MM
9020511	WURSTHUELLENBREMSE 414/416, 11MM	CASING BRAKE 414/416, 11MM
9020512	WURSTHUELLENBREMSE 414/416, 12MM	CASING BRAKE 414/416, 12MM
9020513	WURSTHUELLENBREMSE 414/416, 13MM	CASING BRAKE 414/416, 13MM
9020514	WURSTHUELLENBREMSE 414/416, 14MM	CASING BRAKE 414/416, 14MM
9020515	WURSTHUELLENBREMSE 414/416, 15MM	CASING BRAKE 414/416, 15MM
9020516	WURSTHUELLENBREMSE 414/416, 17MM	CASING BRAKE 414/416, 17MM
9020517	WURSTHUELLENBREMSE 414/416, 19MM	CASING BRAKE 414/416, 19MM
9020518	WURSTHUELLENBREMSE 414/416, 20MM	CASING BRAKE 414/416, 20MM
9020519	WURSTHUELLENBREMSE 414/416, 22MM	CASING BRAKE 414/416, 22MM
9020520	WURSTHUELLENBREMSE 414/416, 25MM	CASING BRAKE 414/416, 25MM
9020521	WURSTHUELLENBREMSE 414/416, 28MM	CASING BRAKE 414/416, 28MM

**Haltevorrichtung**  
**Festhalteinrichtung**  
**Wursthüllenbremse doppelt**

**holding device**  
casing brake assembly  
double casing brake

**main automatique**  
mécanisme-tendeur  
frein pour boyaux double



 <p><b>Wursthüllenbremse</b> casing brake frein pour boyaux</p>	<p><b>Abdrehtülle standard</b> linking nozzle standard cornet de torsion standard</p>	<p><b>Abdrehtülle standard</b> linking nozzle standard cornet de torsion standard</p>	<p><b>Abdrehtülle abgesetzt</b> step down nozzle cornet diminue NL=296mm</p>	<p><b>Abdrehtülle Darmendeerkennung</b> linking nozzle casing end detection cornet de torsion détection de la fin du boyaux</p> 										
	L=341mm <b>414</b>	L=476mm <b>416</b>	L=341mm <b>414</b>	L=476mm <b>416</b>										
<b>8</b>	9009751	9009762	841583	-	9013644	<b>9017428</b>	-	-	<b>9012091</b>	<b>853928</b>	-	<b>853949</b> <sup>Ⓐ</sup>	-	-
<b>9</b>	9009756	9009771	836025	9009944	9013645		824840	824851	<b>9012092</b>	<b>856992</b>	-	<b>855118</b>	-	-
<b>10</b>	9009753	9009769	836026	9009945	9013646	<b>9017429</b>	824841	824852	<b>9012093</b>	<b>856993</b>	-	<b>855120</b>	<b>9012474</b>	<b>9012496</b> <sup>Ⓐ</sup>
<b>11</b>	9009746	9009772	836027	9009946	9013647		824842	824853	<b>9012094</b>	<b>856994</b>	<b>855100</b>	<b>855122</b>	<b>9012475</b>	<b>9012499</b>
<b>12</b>	9009745	9009770	836028	9009947	9013648	<b>9017430</b>	824843	824854	<b>9012095</b>	<b>856954</b>	<b>855102</b>	<b>855124</b>	<b>9011716</b>	<b>9012509</b>
<b>13</b>	9009748	9009768	863509	9009948	9013649		863501	863496	<b>9012096</b>	<b>863256</b>	<b>863241</b>	<b>863243</b>	<b>9012479</b>	<b>9012506</b>
<b>14</b>	9009752		836029	9009949		824844	824855	<b>9012097</b>	<b>856956</b>	<b>855104</b>	<b>855126</b>	<b>9012477</b>	<b>9012489</b>	
<b>15</b>	9009747	9009767	836030	9009950	9013650	<b>9017431</b>	824845	824856	<b>9012098</b>	<b>856959</b>	<b>855106</b>	<b>855128</b>	<b>9011718</b>	<b>9012491</b>
<b>17</b>	9009749	9009765	836031	9009951	9013651		824846	824857	<b>9012099</b>	<b>856965</b>	<b>855108</b>	<b>855130</b>	<b>9012484</b>	<b>9012505</b>
<b>19</b>	9009743	9009761	836032	9009952	9013652	<b>9017432</b>	824847	824858	<b>9012100</b>	<b>856971</b>	<b>855110</b>	-	<b>9011719</b>	<b>9012498</b>
<b>20</b>	9009754	9009760	863524	9009953	9013653		863500	863495	<b>9012101</b>	<b>863253</b>	<b>863244</b>	-	<b>9012476</b>	<b>9012495</b>
<b>22</b>	9009744	9009766	824776	9009954	9013654	<b>9017433</b>	-	-	<b>9012102</b>	<b>856972</b>	<b>855112</b>	-	<b>9012485</b>	<b>9012490</b>
<b>25</b>	9009750	9009763	824777	-	9013655		-	-	<b>9012103</b>	<b>856995</b>	<b>855114</b>	-	-	-
<b>28</b>	9009755	9009764	824778	-	9013656	-	-	<b>9012104</b>	<b>856996</b>	<b>855116</b>	-	-	-	

**Einbaudaten**

install information  
gültig ab : 414  
valid from : 416  
valable de :

dates d'installation

**Nr. 400-1999**  
**Nr. 400-1999**

<sup>Ⓐ</sup> Abdrehtülle abgesetzt  
step down nozzle  
cornet diminue

NL=335,5mm

<sup>Ⓑ</sup> NL=335,5mm

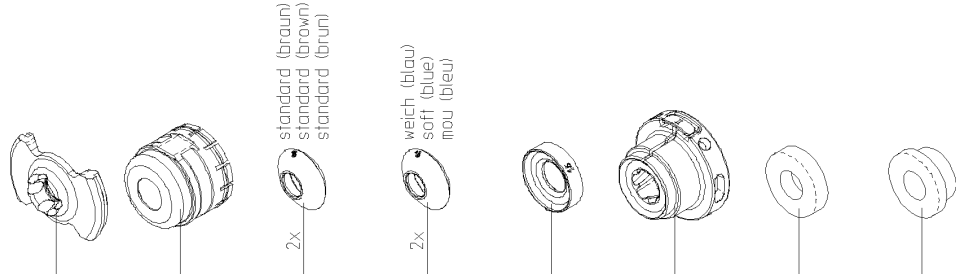
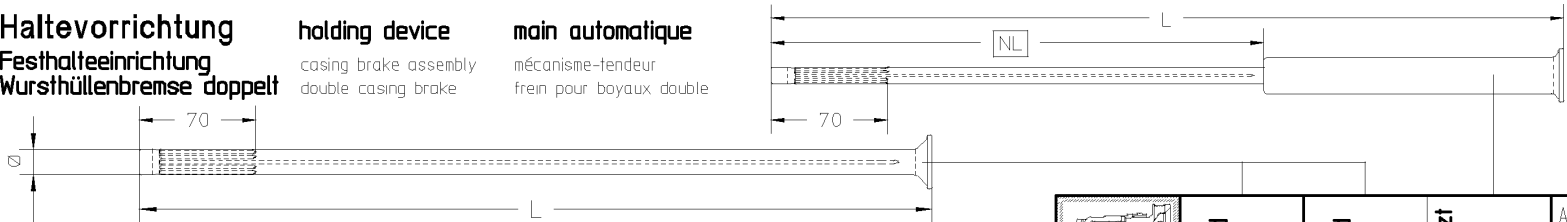
Teile-Nr. Ident-No.	Benennung	Description
824776	BREMSRING 22	BRAKING RING 22
824777	BREMSRING 25	BRAKING RING 25
824778	BREMSRING 28	BRAKING RING 28
824840	ABSTREIFRING 09	RUBBER SPACER 09
824841	ABSTREIFRING 10	RUBBER SPACER 10
824842	ABSTREIFRING 11	RUBBER SPACER 11
824843	ABSTREIFRING 12	RUBBER SPACER 12
824844	ABSTREIFRING 14	RUBBER SPACER 14
824845	ABSTREIFRING 15	RUBBER SPACER 15
824846	ABSTREIFRING 17	RUBBER SPACER 17
824847	ABSTREIFRING 19	RUBBER SPACER 19
824851	RING 09	RING 09
824852	RING 10	RING 10
824853	RING 11	RING 11
824854	RING 12	RING 12
824855	RING 14	RING 14
824856	RING 15	RING 15
824857	RING 17	RING 17
824858	RING 19	RING 19
836025	BREMSRING 09	BRAKING RING 09
836026	BREMSRING 10	BRAKING RING 10
836027	BREMSRING 11	BRAKING RING 11
836028	BREMSRING 12	BRAKING RING 12
836029	BREMSRING 14	BRAKING RING 14
836030	BREMSRING 15	BRAKING RING 15
836031	BREMSRING 17	BRAKING RING 17
836032	BREMSRING 19	BRAKING RING 19
841583	BREMSRING 8	BRAKING RING 8
853928	ABDREHTUELLE 08, KURZ	LINKING NOZZLE 08, SHORT
853949	ABDREHTUELLE 8-22,	LINKING NOZZLE 8-22
855100	ABDREHTUELLE 11 MIT NUTEN	LINKING NOZZLE 11 WITH GROOVES
855102	ABDREHTUELLE 12 MIT NUTEN	LINKING NOZZLE 12 WITH GROOVES
855104	ABDREHTUELLE 14 MIT NUTEN	LINKING NOZZLE 14 WITH GROOVES
855106	ABDREHTUELLE 15 MIT NUTEN	LINKING NOZZLE 15 WITH GROOVES
855108	ABDREHTUELLE 17 MIT NUTEN	LINKING NOZZLE 17 WITH GROOVES
855110	ABDREHTUELLE 19 MIT NUTEN	LINKING NOZZLE 19 WITH GROOVES
855112	ABDREHTUELLE 22 MIT NUTEN	LINKING NOZZLE 22 WITH GROOVES
855114	ABDREHTUELLE 25 MIT NUTEN	LINKING NOZZLE 25 WITH GROOVES
855116	ABDREHTUELLE 28 MIT NUTEN	LINKING NOZZLE 28 WITH GROOVES
855118	ABDREHTUELLE 9-22	LINKING NOZZLE 9-22
855120	ABDREHTUELLE 10-22	LINKING NOZZLE 10-22

Teile-Nr. Ident-No.	Benennung	Description
855122	ABDREHTUELLE 11-22	LINKING NOZZLE 11-22
855124	ABDREHTUELLE 12-22	LINKING NOZZLE 12-22
855126	ABDREHTUELLE 14-22	LINKING NOZZLE 14-22
855128	ABDREHTUELLE 15-22	LINKING NOZZLE 15-22
855130	ABDREHTUELLE 17-22	LINKING NOZZLE 17-22
856954	ABDREHTUELLE 12 KURZ MIT NUTEN	LINKING NOZZLE 12 SHORT WITH GROOVES
856956	ABDREHTUELLE 14 KURZ MIT NUTEN	LINKING NOZZLE 14 SHORT WITH GROOVE
856959	ABDREHTUELLE 15 KURZ MIT NUTEN	LINKING NOZZLE 15 SHORT WITH GROOVES
856965	ABDREHTUELLE 17 KURZ MIT NUTEN	LINKING NOZZLE 17 SHORT WITH GROOVES
856971	ABDREHTUELLE 19 KURZ MIT NUTEN	LINKING NOZZLE 19 SHORT WITH GROOVES
856972	ABDREHTUELLE 22 KURZ MIT NUTEN	LINKING NOZZLE 22 SHORT WITH GROOVES
856992	ABDREHTUELLE 09 KURZ MIT NUTEN	LINKING NOZZLE 09 SHORT WITH GROOVES
856993	ABDREHTUELLE 10 KURZ MIT NUTEN	LINKING NOZZLE 10 SHORT WITH GROOVES
856994	ABDREHTUELLE 11 KURZ MIT NUTEN	LINKING NOZZLE 11 SHORT WITH GROOVES
856995	ABDREHTUELLE 25 KURZ MIT NUTEN	LINKING NOZZLE 25 SHORT WITH GROOVES
856996	ABDREHTÜLLE 28 KURZ MIT NUTEN	LINKING NOZZLE 28 SHORT WITH GROOVES
863241	ABDREHTUELLE 13 MIT NUTEN	LINKING NOZZLE 13 WITH GROOVES
863243	ABDREHTÜLLE 13-22	LINKING NOZZLE 13-22
863244	ABDREHTUELLE 20 MIT NUTEN	LINKING NOZZLE 20 WITH GROOVES
863253	ABDREHTUELLE 20 KURZ MIT NUTEN	LINKING NOZZLE 20 SHORT WITH GROOVES
863256	ABDREHTÜLLE 13 KURZ MIT NUTEN	LINKING NOZZLE 13 SHORT WITH GROOVE
863495	RING 20	RING 20
863496	RING 13	RING 13
863500	ABSTREIFRING 20	RUBBER SPACER 20
863501	ABSTREIFRING 13	RUBBER SPACER 13
863509	BREMSRING 13	BRAKING RING 13
863524	BREMSRING 20	BRAKING RING 20

**Haltevorrichtung**  
**Festhalteeinrichtung**  
**Wursthüllenbremse doppelt**

**holding device**  
casing brake assembly  
double casing brake

**main automatique**  
mécanisme-tendeur  
frein pour boyaux double



	<b>Abdrehtülle standard</b> linking nozzle standard cornet de torsion standard L=341mm <b>414</b>		<b>Abdrehtülle standard</b> linking nozzle standard cornet de torsion standard L=476mm <b>416</b>		<b>Abdrehtülle abgesetzt</b> step down nozzle cornet diminue NL=296mm		<b>Abdrehtülle Darmendeerkennung</b> linking nozzle casing end detection cornet de torsion détection de la fin du boyaux 							
	L=341mm <b>414</b>	L=476mm <b>416</b>	L=341mm <b>414</b>	L=476mm <b>416</b>										
8	9009751	9009762	841583	-	9013644	9017428	-	-	9012091	853928	-	853949 <sup>Ⓐ</sup>	-	-
9	9009756	9009771	836025	9009944	9013645	9017428	824840	824851	9012092	856992	-	855118	-	-
10	9009753	9009769	836026	9009945	9013646	9017429	824841	824852	9012093	856993	-	855120	9012474	9012496 <sup>Ⓐ</sup>
11	9009746	9009772	836027	9009946	9013647	9017429	824842	824853	9012094	856994	855100	855122	9012475	9012499
12	9009745	9009770	836028	9009947	9013648	9017429	824843	824854	9012095	856954	855102	855124	9011716	9012509
13	9009748	9009768	863509	9009948	9013649	9017430	863501	863496	9012096	863256	863241	863243	9012479	9012506
14	9009752		836029	9009949		9017430	824844	824855	9012097	856956	855104	855126	9012477	9012489
15	9009747	9009767	836030	9009950	9013650	9017431	824845	824856	9012098	856959	855106	855128	9011718	9012491
17	9009749	9009765	836031	9009951	9013651	9017431	824846	824857	9012099	856965	855108	855130	9012484	9012505
19	9009743	9009761	836032	9009952	9013652	9017432	824847	824858	9012100	856971	855110	-	9011719	9012498
20	9009754	9009760	863524	9009953	9013653	9017432	863500	863495	9012101	863253	863244	-	9012476	9012495
22	9009744	9009766	824776	9009954	9013654	9017432	-	-	9012102	856972	855112	-	9012485	9012490
25	9009750	9009763	824777	-	9013655	9017433	-	-	9012103	856995	855114	-	-	-
28	9009755	9009764	824778	-	9013656	9017433	-	-	9012104	856996	855116	-	-	-

**Einbaudaten**

install informations  
dates d'installation  
gültig ab : 414  
valid from : 416  
valable de : 416  
Nr. 400-1999  
Nr. 400-1999

Ⓐ Abdrehtülle abgesetzt  
step down nozzle  
cornet diminue NL=335,5mm

Ⓑ NL=335,5mm

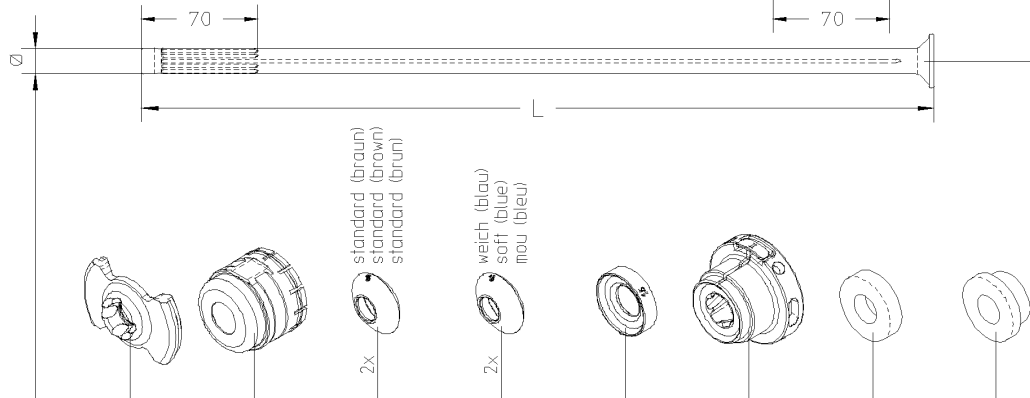
Teile-Nr. Ident-No.	Benennung	Description
9009743	HALTESTERN 19 LANG	HOLDING DISC 19 LONG
9009744	HALTESTERN 22 LANG	HOLDING DISC 22 LONG
9009745	HALTESTERN 12 LANG	HOLDING DISC 12 LONG
9009746	HALTESTERN 11 LANG	HOLDING DISC 11 LONG
9009747	HALTESTERN 15 LANG	HILDING DISC 15 LONG
9009748	HALTESTERN 13 LANG	HOLDING DISC 13 LONG
9009749	HALTESTERN 17 LANG	HOLDING DISC 17 LONG
9009750	HALTESTERN 25 LANG	HOLDING DISC 25 LONG
9009751	HALTESTERN 08 LANG	HOLDING DISC 08 LONG
9009752	HALTESTERN 14 LANG	HOLDING DISC 14 LONG
9009753	HALTESTERN 10 LANG	HOLDING DISC 10 LONG
9009754	HALTESTERN 20 LANG	HOLDING DISC 20 LONG
9009755	HALTESTERN 28 LANG	HOLDING DISC 28 LONG
9009756	HALTESTERN 09 LANG	HOLDING DISC 09 LONG
9009760	GEWINDEHUELSE 20 LANG	EXTENDED THREADED SLEEVE 20
9009761	GEWINDEHUELSE 19 LANG	EXTENDED THREADED SLEEVE 19
9009762	GEWINDEHUELSE 08 LANG	EXTENDED THREADED SLEEVE 08
9009763	GEWINDEHUELSE 25 LANG	EXTENDED THREADED SLEEVE 25
9009764	GEWINDEHUELSE 28 LANG	EXTENDED THREADED SLEEVE 28
9009765	GEWINDEHUELSE 17 LANG	EXTENDED THREADED SLEEVE 17
9009766	GEWINDEHUELSE 22 LANG	EXTENDED THREADED SLEEVE 22
9009767	GEWINDEHUELSE 15 LANG	EXTENDED THREADED SLEEVE 15
9009768	GEWINDEHUELSE 13/14 LANG	EXTENDED THREADED SLEEVE 13/14
9009769	GEWINDEHUELSE 10 LANG	EXTENDED THREADED SLEEVE 10
9009770	GEWINDEHUELSE 12 LANG	EXTENDED THREADED SLEEVE 12
9009771	GEWINDEHUELSE 09 LANG	EXTENDED THREADED SLEEVE 09
9009772	GEWINDEHUELSE 11 LANG	EXTENDED THREADED SLEEVE 11
9009944	BREMSRING 9 BLAU	BRAKE RING 9 BLUE
9009945	BREMSRING 10 BLAU	BRAKE RING 10 BLUE
9009946	BREMSRING 11 BLAU	BRAKE RING 11 BLUE
9009947	BREMSRING 12 BLAU	BRAKE RING 12 BLUE
9009948	BREMSRING 13 BLAU	BRAKE RING 13 BLUE
9009949	BREMSRING 14 BLAU	BRAKE RING 14 BLUE
9009950	BREMSRING 15 BLAU	BRAKE RING 15 BLUE
9009951	BREMSRING 17 BLAU	BRAKE RING 17 BLUE
9009952	BREMSRING 19 BLAU	BRAKING RING 19 BLUE
9009953	BREMSRING 20 BLAU	BRAKING RING 20 BLUE
9009954	BREMSRING 22 BLAU	BRAKING RING 22 BLUE
9011716	ABDREHTUELLE KOMPL. 12 (DARMENDEERKENNUNG)	LINKING NOZZLE COMPL. 12 (CASING END DETECTION)

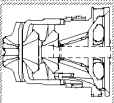
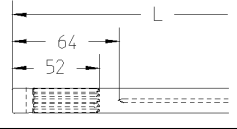
Teile-Nr. Ident-No.	Benennung	Description
9011718	ABDREHTUELLE KOMPL. 15 (DARMENDEERKENNUNG)	LINKING NOZZLE COMPL. 15 (CASING END DETECTION)
9011719	ABDREHTUELLE KOMPL. 19 (DARMENDEERKENNUNG)	LINKING NOZZLE COMPL. 19 (CASING END DETECTION)
9012091	WURSTHUELLENBREMSE 414/416 2-FACH, 08MM	CASING BRAKE 414/416 DOUBLE, 08MM
9012092	WURSTHUELLENBREMSE 414/416 2-FACH, 09MM	CASING BRAKE 414/416 DOUBLE, 09MM
9012093	WURSTHUELLENBREMSE 414/416 2-FACH, 10MM	CASING BRAKE 414/416 DOUBLE, 10MM
9012094	WURSTHUELLENBREMSE 414/416 2-FACH, 11MM	CASING BRAKE 414/416 DOUBLE, 11MM
9012095	WURSTHUELLENBREMSE 414/416 2-FACH, 12MM	CASING BRAKE 414/416 DOUBLE, 12MM
9012096	WURSTHUELLENBREMSE 414/416 2-FACH, 13MM	CASING BRAKE 414/416 DOUBLE, 13MM
9012097	WURSTHUELLENBREMSE 414/416 2-FACH, 14MM	CASING BRAKE 414/416 DOUBLE, 14MM
9012098	WURSTHUELLENBREMSE 414/416 2-FACH, 15MM	CASING BRAKE 414/416 DOUBLE, 15MM
9012099	WURSTHUELLENBREMSE 414/416 2-FACH, 17MM	CASING BRAKE 414/416 DOUBLE, 17MM
9012100	WURSTHUELLENBREMSE 414/416 2-FACH, 19MM	CASING BRAKE 414/416 DOUBLE, 19MM
9012101	WURSTHUELLENBREMSE 414/416 2-FACH, 20MM	CASING BRAKE 414/416 DOUBLE, 20MM
9012102	WURSTHUELLENBREMSE 414/416 2-FACH, 22MM	CASING BRAKE 414/416 DOUBLE, 22MM
9012103	WURSTHUELLENBREMSE 414/416 2-FACH, 25MM	CASING BRAKE 414/416 DOUBLE, 25MM
9012104	WURSTHUELLENBREMSE 414/416 2-FACH, 28MM	CASING BRAKE 414/416 DOUBLE, 28MM
9012474	ABDREHTUELLE KOMPL. 10 (DARMENDEERKENNUNG)	LINKING NOZZLE COMPL. 10 (CASING END DETECTION)
9012475	ABDREHTUELLE KOMPL. 11 (DARMENDEERKENNUNG)	LINKING NOZZLE COMPL. 11 (CASING END DETECTION)
9012476	ABDREHTUELLE KOMPL. 20 (DARMENDEERKENNUNG)	LINKING NOZZLE COMPL. 20 (CASING END DETECTION)
9012477	ABDREHTUELLE KOMPL. 14 (DARMENDEERKENNUNG)	LINKING NOZZLE COMPL. 14 (CASING END DETECTION)

**Haltevorrichtung**  
**Festhalteeinrichtung**  
**Wursthüllenbremse doppelt**

**holding device**  
casing brake assembly  
double casing brake

**main automatique**  
mécanisme-tendeur  
frein pour boyaux double



 <p><b>Wursthüllenbremse</b> casing brake frein pour boyaux</p>	<p><b>Abdrehtülle standard</b> linking nozzle standard cornet de torsion standard</p>	<p><b>Abdrehtülle standard</b> linking nozzle standard cornet de torsion standard</p>	<p><b>Abdrehtülle abgesetzt</b> step down nozzle cornet diminue NL=296mm</p>	<p><b>Abdrehtülle Darmendeerkennung</b> linking nozzle casing end detection cornet de torsion détection de la fin du boyaux</p> 										
	L=341mm <b>414</b>	L=476mm <b>416</b>	L=341mm <b>414</b>	L=476mm <b>416</b>										
<b>8</b>	9009751	9009762	841583	-	9013644	9017428	-	-	9012091	853928	-	853949 <sup>Ⓐ</sup>	-	-
<b>9</b>	9009756	9009771	836025	9009944	9013645	9017429	824840	824851	9012092	856992	-	855118	-	-
<b>10</b>	9009753	9009769	836026	9009945	9013646	9017429	824841	824852	9012093	856993	-	855120	9012474	9012496 <sup>Ⓐ</sup>
<b>11</b>	9009746	9009772	836027	9009946	9013647	9017429	824842	824853	9012094	856994	855100	855122	9012475	9012499
<b>12</b>	9009745	9009770	836028	9009947	9013648	9017430	824843	824854	9012095	856954	855102	855124	9011716	9012509
<b>13</b>	9009748	9009768	863509	9009948	9013649	9017430	863501	863496	9012096	863256	863241	863243	9012479	9012506
<b>14</b>	9009752		836029	9009949		9017430	824844	824855	9012097	856956	855104	855126	9012477	9012489
<b>15</b>	9009747	9009767	836030	9009950	9013650	9017431	824845	824856	9012098	856959	855106	855128	9011718	9012491
<b>17</b>	9009749	9009765	836031	9009951	9013651	9017431	824846	824857	9012099	856965	855108	855130	9012484	9012505
<b>19</b>	9009743	9009761	836032	9009952	9013652	9017432	824847	824858	9012100	856971	855110	-	9011719	9012498
<b>20</b>	9009754	9009760	863524	9009953	9013653	9017432	863500	863495	9012101	863253	863244	-	9012476	9012495
<b>22</b>	9009744	9009766	824776	9009954	9013654		-	-	9012102	856972	855112	-	9012485	9012490
<b>25</b>	9009750	9009763	824777	-	9013655	9017433	-	-	9012103	856995	855114	-	-	-
<b>28</b>	9009755	9009764	824778	-	9013656	9017433	-	-	9012104	856996	855116	-	-	-

**Einbaudaten**

install information  
gültig ab : 414  
valid from : 416  
valable de :

dates d'installation  
Nr. 400-1999  
Nr. 400-1999

<sup>Ⓐ</sup> Abdrehtülle abgesetzt  
step down nozzle  
cornet diminue NL=335,5mm

<sup>Ⓑ</sup> NL=335,5mm

Teile-Nr. Ident-No.	Benennung	Description
9012479	ABDREHTUELLE KOMPL. 13 (DARMENDEERKENNUNG)	LINKING NOZZLE COMPL. 13 (CASING END DETECTION)
9012484	ABDREHTUELLE KOMPL. 17 (DARMENDEERKENNUNG)	LINKING NOZZLE COMPL. 17 (CASING END DETECTION)
9012485	ABDREHTUELLE KOMPL. 22 (DARMENDEERKENNUNG)	LINKING NOZZLE COMPL. 22 (CASING END DETECTION)
9012489	ABDREHTUELLE KOMPL. 14 (DARMENDEERKENNUNG)	LINKING NOZZLE COMPL. 14 (CASING END DETECTION)
9012490	ABDREHTUELLE KOMPL. 22 (DARMENDEERKENNUNG)	LINKING NOZZLE COMPL. 22 (CASING END DETECTION)
9012491	ABDREHTUELLE KOMPL. 15 (DARMENDEERKENNUNG)	LINKING NOZZLE COMPL. 15 (CASING END DETECTION)
9012495	ABDREHTUELLE KOMPL. 20 (DARMENDEERKENNUNG)	LINKING NOZZLE COMPL. 20 (CASING END DETECTION)
9012496	ABDREHTUELLE KOMPL. 10 (DARMENDEERKENNUNG)	LINKING NOZZLE COMPL. 10 (CASING END DETECTION)
9012498	ABDREHTUELLE KOMPL. 19 (DARMENDEERKENNUNG)	LINKING NOZZLE COMPL. 19 (CASING END DETECTION)
9012499	ABDREHTUELLE KOMPL. 11 (DARMENDEERKENNUNG)	LINKING NOZZLE COMPL. 11 (CASING END DETECTION)
9012505	ABDREHTUELLE KOMPL. 17 (DARMENDEERKENNUNG)	LINKING NOZZLE COMPL. 17 (CASING END DETECTION)
9012506	ABDREHTUELLE KOMPL. 13 (DARMENDEERKENNUNG)	LINKING NOZZLE COMPL. 13 (CASING END DETECTION)
9012509	ABDREHTUELLE KOMPL. 12 (DARMENDEERKENNUNG)	LINKING NOZZLE COMPL. 12 (CASING END DETECTION)
9013644	DRUCKRING 08	PRESSURE RING 08
9013645	DRUCKRING 09	PRESSURE RING 09
9013646	DRUCKRING 10	PRESSURE RING 10
9013647	DRUCKRING 11	PRESSURE RING 11
9013648	DRUCKRING 12	PRESSURE RING 12
9013649	DRUCKRING 13/14	PRESSURE RING 13/14
9013650	DRUCKRING 15	PRESSURE RING 15
9013651	DRUCKRING 17	PRESSURE RING 17
9013652	DRUCKRING 19	PRESSURE RING 19
9013653	DRUCKRING 20	PRESSURE RING 20
9013654	DRUCKRING 22	PRESSURE RING 22
9013655	DRUCKRING 25	PRESSURE RING 25
9013656	DRUCKRING 28	PRESSURE RING 28
9017428	ANDRUECKSCHRAUBE 08-09	ADJUSTING SCREW 08-09

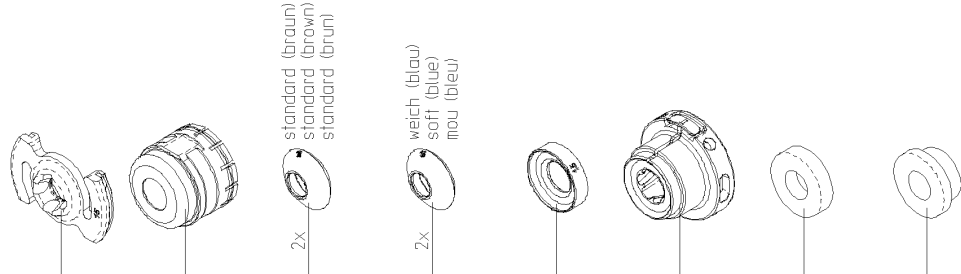
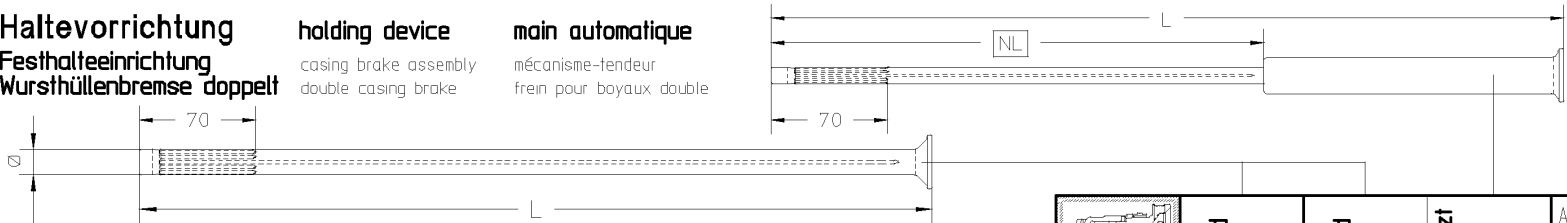
Teile-Nr. Ident-No.	Benennung	Description
9017429	ANDRUECKSCHRAUBE 10-11	ADJUSTING SCREW 8-11
9017430	ANDRUECKSCHRAUBE 12-14	ADJUSTING SCREW 12-14 COMPL.
9017431	ANDRUECKSCHRAUBE 15-17	ADJUSTING SCREW 15-17
9017432	ANDRUECKSCHRAUBE 19-20	ADJUSTING SCREW 19-20
9017433	ANDRUECKSCHRAUBE 22-28	ADJUSTING SCREW 22-28



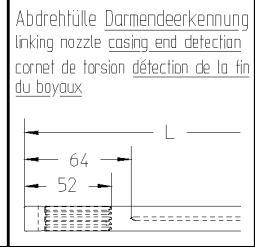
**Haltevorrichtung**  
**Festhalteeinrichtung**  
**Wursthüllenbremse doppelt**

**holding device**  
casing brake assembly  
double casing brake

**main automatique**  
mécanisme-tendeur  
frein pour boyaux double



	<b>Abdrehtülle standard</b> linking nozzle standard cornet de torsion standard L=341mm <b>414</b>		<b>Abdrehtülle standard</b> linking nozzle standard cornet de torsion standard L=476mm <b>416</b>		<b>Abdrehtülle abgesetzt</b> step down nozzle cornet diminue NL=296mm L=341mm <b>414</b>		<b>Abdrehtülle abgesetzt</b> step down nozzle cornet diminue NL=296mm L=476mm <b>416</b>							
	<b>Wursthüllenbremse</b> casing brake frein pour boyaux		<b>Abdrehtülle standard</b> linking nozzle standard cornet de torsion standard L=341mm <b>414</b>		<b>Abdrehtülle standard</b> linking nozzle standard cornet de torsion standard L=476mm <b>416</b>		<b>Abdrehtülle abgesetzt</b> step down nozzle cornet diminue NL=296mm L=341mm <b>414</b>		<b>Abdrehtülle abgesetzt</b> step down nozzle cornet diminue NL=296mm L=476mm <b>416</b>					
8	9018317	9009762	841583	-	9013644	9017428	-	-	9020523	853928	-	853949 <sup>Ⓐ</sup>	-	-
9	9018317	9009771	836025	9009944	9013645	9017428	824840	824851	9020524	856992	-	855118	-	-
10	9018318	9009769	836026	9009945	9013646	9017429	824841	824852	9020525	856993	-	855120	9012474	9012496 <sup>Ⓐ</sup>
11	9018319	9009772	836027	9009946	9013647	9017429	824842	824853	9020526	856994	855100	855122	9012475	9012499
12	9018320	9009770	836028	9009947	9013648	9017430	824843	824854	9020527	856954	855102	855124	9011716	9012509
13	9018321	9009768	863509	9009948	9013649	9017430	863501	863496	9020528	863256	863241	863243	9012479	9012506
14	9018322		836029	9009949		9017430	824844	824855	9020529	856956	855104	855126	9012477	9012489
15	9018323	9009767	836030	9009950	9013650	9017431	824845	824856	9020530	856959	855106	855128	9011718	9012491
17	9018324	9009765	836031	9009951	9013651	9017431	824846	824857	9020531	856965	855108	855130	9012484	9012505
19	9018325	9009761	836032	9009952	9013652	9017432	824847	824858	9020532	856971	855110	-	9011719	9012498
20	9018326	9009760	863524	9009953	9013653	9017432	863500	863495	9020533	863253	863244	-	9012476	9012495
22	9018327	9009766	824776	9009954	9013654	9017433	-	-	9020534	856972	855112	-	9012485	9012490
25	9018328	9009763	824777	-	9013655	9017433	-	-	9020535	856995	855114	-	-	-
28	9018329	9009764	824778	-	9013656	9017433	-	-	9020536	856996	855116	-	-	-



**Einbaudaten**

install information  
dates d'installation  
gültig ab : 414  
valid from : 416  
valable de : 416

**Nr. 2000-**  
**Nr. 2000-**

<sup>Ⓐ</sup> Abdrehtülle abgesetzt  
step down nozzle  
cornet diminue NL=335,5mm

<sup>Ⓑ</sup> NL=335,5mm

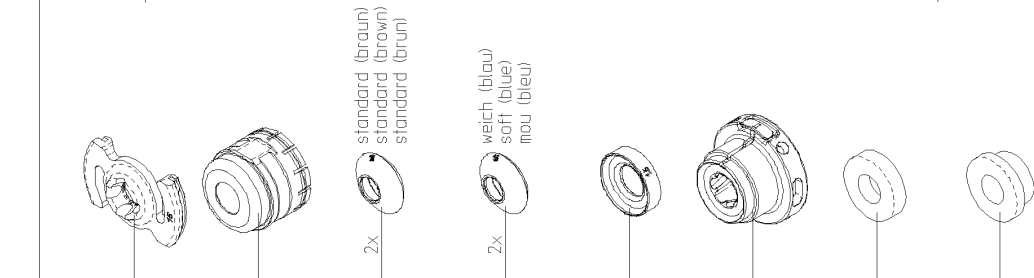
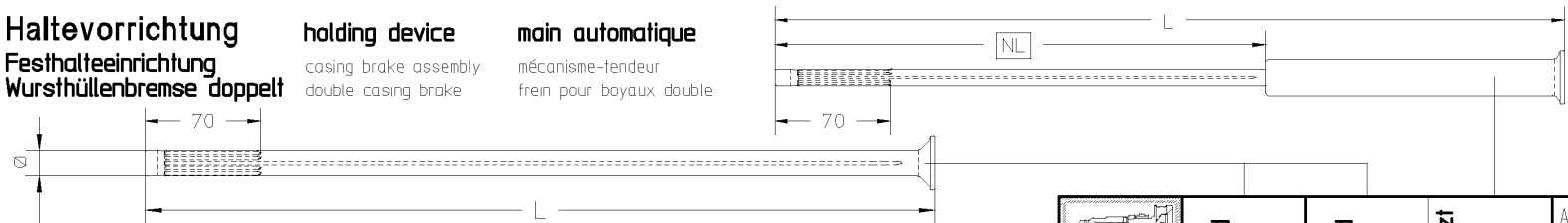
Teile-Nr. Ident-No.	Benennung	Description
824776	BREMSRING 22	BRAKING RING 22
824777	BREMSRING 25	BRAKING RING 25
824778	BREMSRING 28	BRAKING RING 28
824840	ABSTREIFRING 09	RUBBER SPACER 09
824841	ABSTREIFRING 10	RUBBER SPACER 10
824842	ABSTREIFRING 11	RUBBER SPACER 11
824843	ABSTREIFRING 12	RUBBER SPACER 12
824844	ABSTREIFRING 14	RUBBER SPACER 14
824845	ABSTREIFRING 15	RUBBER SPACER 15
824846	ABSTREIFRING 17	RUBBER SPACER 17
824847	ABSTREIFRING 19	RUBBER SPACER 19
824851	RING 09	RING 09
824852	RING 10	RING 10
824853	RING 11	RING 11
824854	RING 12	RING 12
824855	RING 14	RING 14
824856	RING 15	RING 15
824857	RING 17	RING 17
824858	RING 19	RING 19
836025	BREMSRING 09	BRAKING RING 09
836026	BREMSRING 10	BRAKING RING 10
836027	BREMSRING 11	BRAKING RING 11
836028	BREMSRING 12	BRAKING RING 12
836029	BREMSRING 14	BRAKING RING 14
836030	BREMSRING 15	BRAKING RING 15
836031	BREMSRING 17	BRAKING RING 17
836032	BREMSRING 19	BRAKING RING 19
841583	BREMSRING 8	BRAKING RING 8
853928	ABDREHTUELLE 08, KURZ	LINKING NOZZLE 08, SHORT
853949	ABDREHTUELLE 8-22,	LINKING NOZZLE 8-22
855100	ABDREHTUELLE 11 MIT NUTEN	LINKING NOZZLE 11 WITH GROOVES
855102	ABDREHTUELLE 12 MIT NUTEN	LINKING NOZZLE 12 WITH GROOVES
855104	ABDREHTUELLE 14 MIT NUTEN	LINKING NOZZLE 14 WITH GROOVES
855106	ABDREHTUELLE 15 MIT NUTEN	LINKING NOZZLE 15 WITH GROOVES
855108	ABDREHTUELLE 17 MIT NUTEN	LINKING NOZZLE 17 WITH GROOVES
855110	ABDREHTUELLE 19 MIT NUTEN	LINKING NOZZLE 19 WITH GROOVES
855112	ABDREHTUELLE 22 MIT NUTEN	LINKING NOZZLE 22 WITH GROOVES
855114	ABDREHTUELLE 25 MIT NUTEN	LINKING NOZZLE 25 WITH GROOVES
855116	ABDREHTUELLE 28 MIT NUTEN	LINKING NOZZLE 28 WITH GROOVES
855118	ABDREHTUELLE 9-22	LINKING NOZZLE 9-22
855120	ABDREHTUELLE 10-22	LINKING NOZZLE 10-22

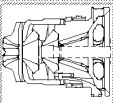
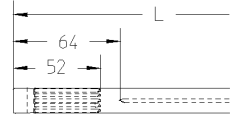
Teile-Nr. Ident-No.	Benennung	Description
855122	ABDREHTUELLE 11-22	LINKING NOZZLE 11-22
855124	ABDREHTUELLE 12-22	LINKING NOZZLE 12-22
855126	ABDREHTUELLE 14-22	LINKING NOZZLE 14-22
855128	ABDREHTUELLE 15-22	LINKING NOZZLE 15-22
855130	ABDREHTUELLE 17-22	LINKING NOZZLE 17-22
856954	ABDREHTUELLE 12 KURZ MIT NUTEN	LINKING NOZZLE 12 SHORT WITH GROOVES
856956	ABDREHTUELLE 14 KURZ MIT NUTEN	LINKING NOZZLE 14 SHORT WITH GROOVE
856959	ABDREHTUELLE 15 KURZ MIT NUTEN	LINKING NOZZLE 15 SHORT WITH GROOVES
856965	ABDREHTUELLE 17 KURZ MIT NUTEN	LINKING NOZZLE 17 SHORT WITH GROOVES
856971	ABDREHTUELLE 19 KURZ MIT NUTEN	LINKING NOZZLE 19 SHORT WITH GROOVES
856972	ABDREHTUELLE 22 KURZ MIT NUTEN	LINKING NOZZLE 22 SHORT WITH GROOVES
856992	ABDREHTUELLE 09 KURZ MIT NUTEN	LINKING NOZZLE 09 SHORT WITH GROOVES
856993	ABDREHTUELLE 10 KURZ MIT NUTEN	LINKING NOZZLE 10 SHORT WITH GROOVES
856994	ABDREHTUELLE 11 KURZ MIT NUTEN	LINKING NOZZLE 11 SHORT WITH GROOVES
856995	ABDREHTUELLE 25 KURZ MIT NUTEN	LINKING NOZZLE 25 SHORT WITH GROOVES
856996	ABDREHTÜLLE 28 KURZ MIT NUTEN	LINKING NOZZLE 28 SHORT WITH GROOVES
863241	ABDREHTUELLE 13 MIT NUTEN	LINKING NOZZLE 13 WITH GROOVES
863243	ABDREHTÜLLE 13-22	LINKING NOZZLE 13-22
863244	ABDREHTUELLE 20 MIT NUTEN	LINKING NOZZLE 20 WITH GROOVES
863253	ABDREHTUELLE 20 KURZ MIT NUTEN	LINKING NOZZLE 20 SHORT WITH GROOVES
863256	ABDREHTÜLLE 13 KURZ MIT NUTEN	LINKING NOZZLE 13 SHORT WITH GROOVE
863495	RING 20	RING 20
863496	RING 13	RING 13
863500	ABSTREIFRING 20	RUBBER SPACER 20
863501	ABSTREIFRING 13	RUBBER SPACER 13
863509	BREMSRING 13	BRAKING RING 13
863524	BREMSRING 20	BRAKING RING 20

**Haltevorrichtung**  
**Festhalteeinrichtung**  
**Wursthüllenbremse doppelt**

**holding device**  
casing brake assembly  
double casing brake

**main automatique**  
mécanisme-tendeur  
frein pour boyaux double



 <p><b>Wursthüllenbremse</b> casing brake frein pour boyaux</p>	<p><b>Abdrehtülle standard</b> linking nozzle standard cornet de torsion standard</p>	<p><b>Abdrehtülle standard</b> linking nozzle standard cornet de torsion standard</p>	<p><b>Abdrehtülle abgesetzt</b> step down nozzle cornet diminue NL=296mm</p>	<p><b>Abdrehtülle Darmendeerkennung</b> linking nozzle casing end detection cornet de torsion détection de la fin du boyaux</p> 										
	L=341mm <b>414</b>	L=476mm <b>416</b>	L=341mm <b>414</b>	L=476mm <b>416</b>										
8	9018317	9009762	841583	-	9013644	9017428	-	-	9020523	853928	-	853949 <sup>Ⓐ</sup>	-	-
9		9009771	836025	9009944	9013645		824840	824851	9020524	856992	-	855118	-	-
10	9018318	9009769	836026	9009945	9013646	9017429	824841	824852	9020525	856993	-	855120	9012474	9012496 <sup>Ⓐ</sup>
11	9018319	9009772	836027	9009946	9013647			824842	824853	9020526	856994	855100	855122	9012475
12	9018320	9009770	836028	9009947	9013648	9017430	824843	824854	9020527	856954	855102	855124	9011716	9012509
13	9018321	9009768	863509	9009948	9013649			863501	863496	9020528	863256	863241	863243	9012479
14	9018322		836029	9009949				824844	824855	9020529	856956	855104	855126	9012477
15	9018323	9009767	836030	9009950	9013650	9017431	824845	824856	9020530	856959	855106	855128	9011718	9012491
17	9018324	9009765	836031	9009951	9013651			824846	824857	9020531	856965	855108	855130	9012484
19	9018325	9009761	836032	9009952	9013652	9017432	824847	824858	9020532	856971	855110	-	9011719	9012498
20	9018326	9009760	863524	9009953	9013653			863500	863495	9020533	863253	863244	-	9012476
22	9018327	9009766	824776	9009954	9013654	9017433	-	-	9020534	856972	855112	-	9012485	9012490
25	9018328	9009763	824777	-	9013655			-	-	9020535	856995	855114	-	-
28	9018329	9009764	824778	-	9013656		-	-	9020536	856996	855116	-	-	-

**Einbaudaten**

install informations  
dates d'installation  
gültig ab : 414  
valid from : 416  
valable de : 416  
**Nr. 2000-**  
**Nr. 2000-**

<sup>Ⓐ</sup> Abdrehtülle abgesetzt  
step down nozzle  
cornet diminue NL=335,5mm

<sup>Ⓑ</sup> NL=335,5mm

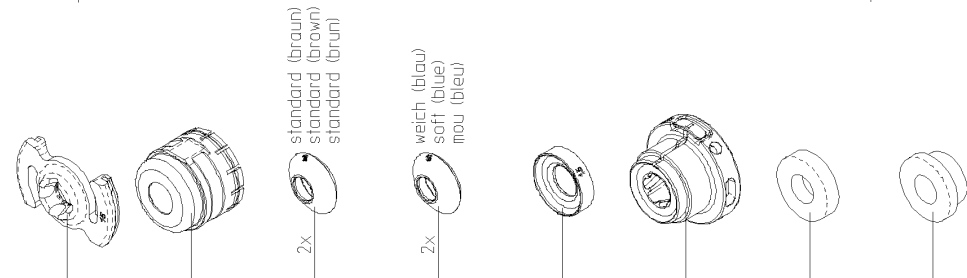
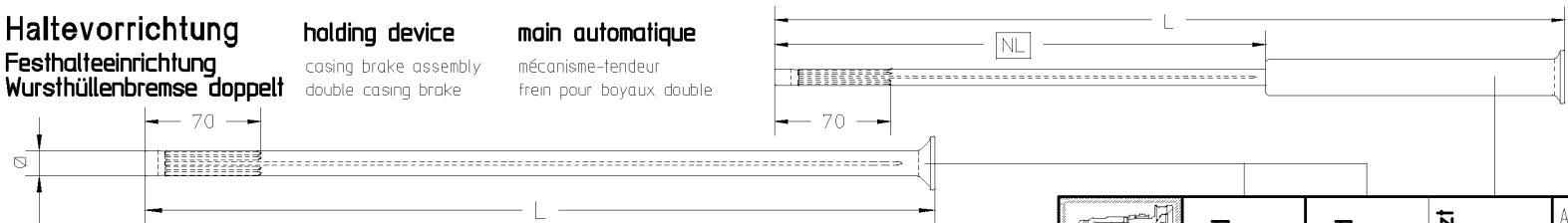
Teile-Nr. Ident-No.	Benennung	Description
9009760	GEWINDEHUELSE 20 LANG	EXTENDED THREADED SLEEVE 20
9009761	GEWINDEHUELSE 19 LANG	EXTENDED THREADED SLEEVE 19
9009762	GEWINDEHUELSE 08 LANG	EXTENDED THREADED SLEEVE 08
9009763	GEWINDEHUELSE 25 LANG	EXTENDED THREADED SLEEVE 25
9009764	GEWINDEHUELSE 28 LANG	EXTENDED THREADED SLEEVE 28
9009765	GEWINDEHUELSE 17 LANG	EXTENDED THREADED SLEEVE 17
9009766	GEWINDEHUELSE 22 LANG	EXTENDED THREADED SLEEVE 22
9009767	GEWINDEHUELSE 15 LANG	EXTENDED THREADED SLEEVE 15
9009768	GEWINDEHUELSE 13/14 LANG	EXTENDED THREADED SLEEVE 13/14
9009769	GEWINDEHUELSE 10 LANG	EXTENDED THREADED SLEEVE 10
9009770	GEWINDEHUELSE 12 LANG	EXTENDED THREADED SLEEVE 12
9009771	GEWINDEHUELSE 09 LANG	EXTENDED THREADED SLEEVE 09
9009772	GEWINDEHUELSE 11 LANG	EXTENDED THREADED SLEEVE 11
9009944	BREMSRING 9 BLAU	BRAKE RING 9 BLUE
9009945	BREMSRING 10 BLAU	BRAKE RING 10 BLUE
9009946	BREMSRING 11 BLAU	BRAKE RING 11 BLUE
9009947	BREMSRING 12 BLAU	BRAKE RING 12 BLUE
9009948	BREMSRING 13 BLAU	BRAKE RING 13 BLUE
9009949	BREMSRING 14 BLAU	BRAKE RING 14 BLUE
9009950	BREMSRING 15 BLAU	BRAKE RING 15 BLUE
9009951	BREMSRING 17 BLAU	BRAKE RING 17 BLUE
9009952	BREMSRING 19 BLAU	BRAKING RING 19 BLUE
9009953	BREMSRING 20 BLAU	BRAKING RING 20 BLUE
9009954	BREMSRING 22 BLAU	BRAKING RING 22 BLUE
9011716	ABDREHTUELLE KOMPL. 12 (DARMENDEERKENNUNG)	LINKING NOZZLE COMPL. 12 (CASING END DETECTION)
9011718	ABDREHTUELLE KOMPL. 15 (DARMENDEERKENNUNG)	LINKING NOZZLE COMPL. 15 (CASING END DETECTION)
9011719	ABDREHTUELLE KOMPL. 19 (DARMENDEERKENNUNG)	LINKING NOZZLE COMPL. 19 (CASING END DETECTION)
9012474	ABDREHTUELLE KOMPL. 10 (DARMENDEERKENNUNG)	LINKING NOZZLE COMPL. 10 (CASING END DETECTION)
9012475	ABDREHTUELLE KOMPL. 11 (DARMENDEERKENNUNG)	LINKING NOZZLE COMPL. 11 (CASING END DETECTION)
9012476	ABDREHTUELLE KOMPL. 20 (DARMENDEERKENNUNG)	LINKING NOZZLE COMPL. 20 (CASING END DETECTION)
9012477	ABDREHTUELLE KOMPL. 14 (DARMENDEERKENNUNG)	LINKING NOZZLE COMPL. 14 (CASING END DETECTION)
9012479	ABDREHTUELLE KOMPL. 13 (DARMENDEERKENNUNG)	LINKING NOZZLE COMPL. 13 (CASING END DETECTION)

Teile-Nr. Ident-No.	Benennung	Description
9012484	ABDREHTUELLE KOMPL. 17 (DARMENDEERKENNUNG)	LINKING NOZZLE COMPL. 17 (CASING END DETECTION)
9012485	ABDREHTUELLE KOMPL. 22 (DARMENDEERKENNUNG)	LINKING NOZZLE COMPL. 22 (CASING END DETECTION)
9012489	ABDREHTUELLE KOMPL. 14 (DARMENDEERKENNUNG)	LINKING NOZZLE COMPL. 14 (CASING END DETECTION)
9012490	ABDREHTUELLE KOMPL. 22 (DARMENDEERKENNUNG)	LINKING NOZZLE COMPL. 22 (CASING END DETECTION)
9012491	ABDREHTUELLE KOMPL. 15 (DARMENDEERKENNUNG)	LINKING NOZZLE COMPL. 15 (CASING END DETECTION)
9012495	ABDREHTUELLE KOMPL. 20 (DARMENDEERKENNUNG)	LINKING NOZZLE COMPL. 20 (CASING END DETECTION)
9012496	ABDREHTUELLE KOMPL. 10 (DARMENDEERKENNUNG)	LINKING NOZZLE COMPL. 10 (CASING END DETECTION)
9012498	ABDREHTUELLE KOMPL. 19 (DARMENDEERKENNUNG)	LINKING NOZZLE COMPL. 19 (CASING END DETECTION)
9012499	ABDREHTUELLE KOMPL. 11 (DARMENDEERKENNUNG)	LINKING NOZZLE COMPL. 11 (CASING END DETECTION)
9012505	ABDREHTUELLE KOMPL. 17 (DARMENDEERKENNUNG)	LINKING NOZZLE COMPL. 17 (CASING END DETECTION)
9012506	ABDREHTUELLE KOMPL. 13 (DARMENDEERKENNUNG)	LINKING NOZZLE COMPL. 13 (CASING END DETECTION)
9012509	ABDREHTUELLE KOMPL. 12 (DARMENDEERKENNUNG)	LINKING NOZZLE COMPL. 12 (CASING END DETECTION)
9013644	DRUCKRING 08	PRESSURE RING 08
9013645	DRUCKRING 09	PRESSURE RING 09
9013646	DRUCKRING 10	PRESSURE RING 10
9013647	DRUCKRING 11	PRESSURE RING 11
9013648	DRUCKRING 12	PRESSURE RING 12
9013649	DRUCKRING 13/14	PRESSURE RING 13/14
9013650	DRUCKRING 15	PRESSURE RING 15
9013651	DRUCKRING 17	PRESSURE RING 17
9013652	DRUCKRING 19	PRESSURE RING 19
9013653	DRUCKRING 20	PRESSURE RING 20
9013654	DRUCKRING 22	PRESSURE RING 22
9013655	DRUCKRING 25	PRESSURE RING 25
9013656	DRUCKRING 28	PRESSURE RING 28
9017428	ANDRUECKSCHRAUBE 08-09	ADJUSTING SCREW 08-09
9017429	ANDRUECKSCHRAUBE 10-11	ADJUSTING SCREW 8-11
9017430	ANDRUECKSCHRAUBE 12-14	ADJUSTING SCREW 12-14 COMPL.

**Haltevorrichtung**  
**Festhalteeinrichtung**  
**Wursthüllenbremse doppelt**

**holding device**  
casing brake assembly  
double casing brake

**main automatique**  
mécanisme-tendeur  
frein pour boyaux double



	<b>Abdrehtülle standard</b> linking nozzle standard cornet de torsion standard L=341mm <b>414</b>	<b>Abdrehtülle standard</b> linking nozzle standard cornet de torsion standard L=476mm <b>416</b>	<b>Abdrehtülle abgesetzt</b> step down nozzle cornet diminue NL=296mm	<b>Abdrehtülle Darmendeerkennung</b> linking nozzle casing end detection cornet de torsion détection de la fin du boyaux 										
	L=341mm <b>414</b>	L=476mm <b>416</b>	L=341mm <b>414</b>	L=476mm <b>416</b>										
8	9018317	9009762	841583	-	9013644	9017428	-	-	9020523	853928	-	853949 <sup>Ⓐ</sup>	-	-
9		9009771	836025	9009944	9013645		824840	824851	9020524	856992	-	855118	-	-
10	9018318	9009769	836026	9009945	9013646	9017429	824841	824852	9020525	856993	-	855120	9012474	9012496 <sup>Ⓐ</sup>
11	9018319	9009772	836027	9009946	9013647			824842	824853	9020526	856994	855100	855122	9012475
12	9018320	9009770	836028	9009947	9013648	9017430	824843	824854	9020527	856954	855102	855124	9011716	9012509
13	9018321	9009768	863509	9009948	9013649			863501	863496	9020528	863256	863241	863243	9012479
14	9018322		836029	9009949				824844	824855	9020529	856956	855104	855126	9012477
15	9018323	9009767	836030	9009950	9013650	9017431	824845	824856	9020530	856959	855106	855128	9011718	9012491
17	9018324	9009765	836031	9009951	9013651			824846	824857	9020531	856965	855108	855130	9012484
19	9018325	9009761	836032	9009952	9013652	9017432	824847	824858	9020532	856971	855110	-	9011719	9012498
20	9018326	9009760	863524	9009953	9013653			863500	863495	9020533	863253	863244	-	9012476
22	9018327	9009766	824776	9009954	9013654	9017433	-	-	9020534	856972	855112	-	9012485	9012490
25	9018328	9009763	824777	-	9013655			-	-	9020535	856995	855114	-	-
28	9018329	9009764	824778	-	9013656		-	-	9020536	856996	855116	-	-	-

**Einbaudaten** install informations dates d'installation  
 gültig ab : 414  
 valid from : 416  
 valable de : 416  
**Nr. 2000-**  
**Nr. 2000-**

<sup>Ⓐ</sup> Abdrehtülle abgesetzt  
 step down nozzle  
 cornet diminue NL=335,5mm

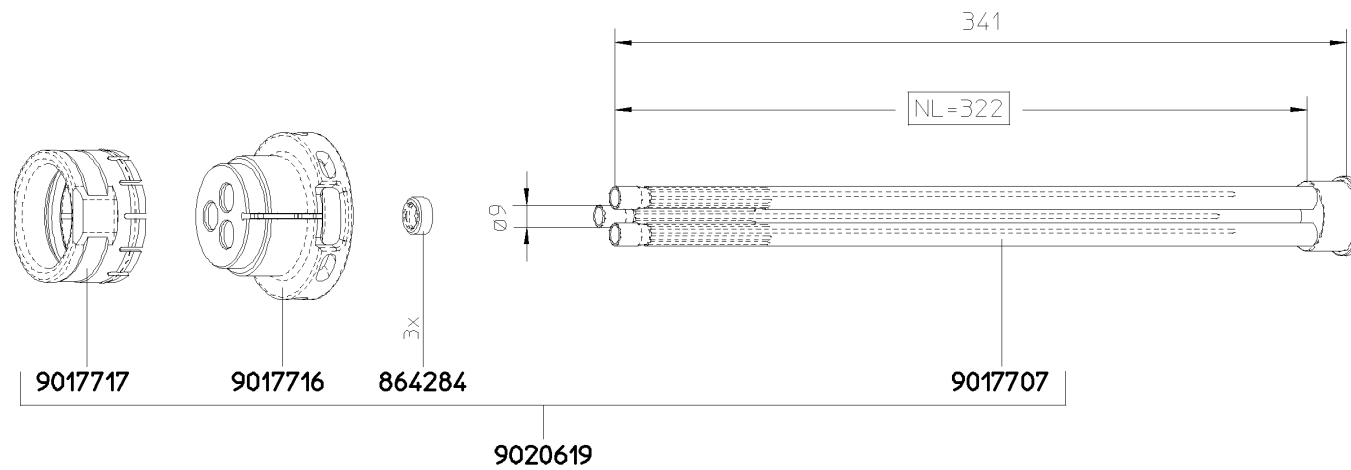
<sup>Ⓑ</sup> NL=335,5mm

Teile-Nr. Ident-No.	Benennung	Description
9017431	ANDRUECKSCHRAUBE 15-17	ADJUSTING SCREW 15-17
9017432	ANDRUECKSCHRAUBE 19-20	ADJUSTING SCREW 19-20
9017433	ANDRUECKSCHRAUBE 22-28	ADJUSTING SCREW 22-28
9018317	HALTESTERN 08-09	HOLDING DISC 08-09
9018318	HALTESTERN 10	HOLDING DISC 10
9018319	HALTESTERN 11	HOLDING DISC 11
9018320	HALTESTERN 12	HOLDING DISC 12
9018321	HALTESTERN 13	HOLDING DISC 13
9018322	HALTESTERN 14	HOLDING DISC 14
9018323	HALTESTERN 15	HOLDING DISC 15
9018324	HALTESTERN 17	HOLDING DISC 17
9018325	HALTESTERN 19	HOLDING DISC 19
9018326	HALTESTERN 20	HOLDING DISC 20
9018327	HALTESTERN 22	HOLDING DISC 22
9018328	HALTESTERN 25	HOLDING DISC 25
9018329	HALTESTERN 28	HOLDING DISC 28
9020523	WURSTHUELLENBREMSE 414/416 2-FACH, 08MM	CASING BRAKE 414/416 DOUBLE, 08MM
9020524	WURSTHUELLENBREMSE 414/416 2-FACH, 09MM	CASING BRAKE 414/416 DOUBLE, 09MM
9020525	WURSTHUELLENBREMSE 414/416 2-FACH, 10MM	CASING BRAKE 414/416 DOUBLE, 10MM
9020526	WURSTHUELLENBREMSE 414/416 2-FACH, 11MM	CASING BRAKE 414/416 DOUBLE, 11MM
9020527	WURSTHUELLENBREMSE 414/416 2-FACH, 12MM	CASING BRAKE 414/416 DOUBLE, 12MM
9020528	WURSTHUELLENBREMSE 414/416 2-FACH, 13MM	CASING BRAKE 414/416 DOUBLE, 13MM
9020529	WURSTHUELLENBREMSE 414/416 2-FACH, 14MM	CASING BRAKE 414/416 DOUBLE, 14MM
9020530	WURSTHUELLENBREMSE 414/416 2-FACH, 15MM	CASING BRAKE 414/416 DOUBLE, 15MM
9020531	WURSTHUELLENBREMSE 414/416 2-FACH, 17MM	CASING BRAKE 414/416 DOUBLE, 17MM
9020532	WURSTHUELLENBREMSE 414/416 2-FACH, 19MM	CASING BRAKE 414/416 DOUBLE, 19MM
9020533	WURSTHUELLENBREMSE 414/416 2-FACH, 20MM	CASING BRAKE 414/416 DOUBLE, 20MM
9020534	WURSTHUELLENBREMSE 414/416 2-FACH, 22MM	CASING BRAKE 414/416 DOUBLE, 22MM

Teile-Nr. Ident-No.	Benennung	Description
9020535	WURSTHUELLENBREMSE 414/416 2-FACH, 25MM	CASING BRAKE 414/416 DOUBLE, 25MM
9020536	WURSTHUELLENBREMSE 414/416 2-FACH, 28MM	CASING BRAKE 414/416 DOUBLE, 28MM

Haltevorrichtung holding device main automatique

Festhalteeinrichtung 3-fach casing brake assembly triple mécanisme-tendeur triple



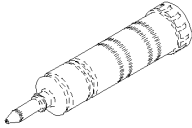
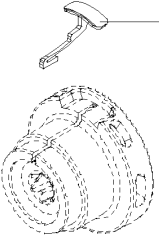
<b>Einbaudaten</b>	install informations	dates d'installation
gültig ab :	414	<b>Nr. 250-</b>
valid from :	416	<b>Nr. 250-</b>
valable de :		

Teile-Nr. Ident-No.	Benennung	Description
864284	BREMSRING 9	BRAKING RING 9
9017707	ABDREHTUELLE 3 FACH 9MM	TRIPLE LINKING NOZZLE 9MM
9017716	ANDRUECKSCHRAUBE 3 FACH, 9MM	ADJUSTING SCREW TRIPLE, 9MM
9017717	GEWINDEHUELSE	THREADED SLEEVE
9020619	FESTHALTEEINRICHTUNG 9 3FACH	TRIPPLE NOZZLE 9



**Haltevorrichtung** holding device main automatique

**Zubehör** accessories accessoires

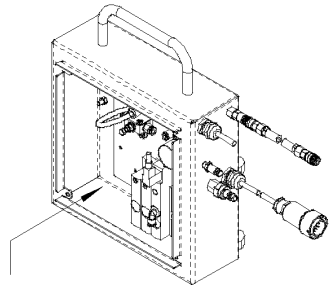
	Bestell-Nr. order no. no. de commande		Bestell-Nr. order no. no. de commande		Bestell-Nr. order no. no. de commande		Bestell-Nr. order no. no. de commande
	<p>859371</p>						
	<p>9013678</p>						

**Einbaudaten** install informations dates d'installation  
 gültig ab : 414  
 valid from : 416  
 valable de :  
**Nr. 250-**  
**Nr. 250-**

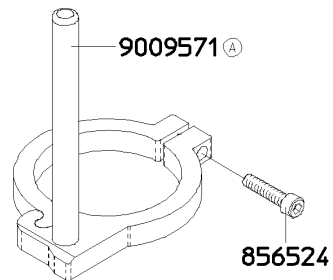
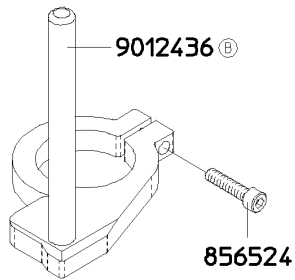
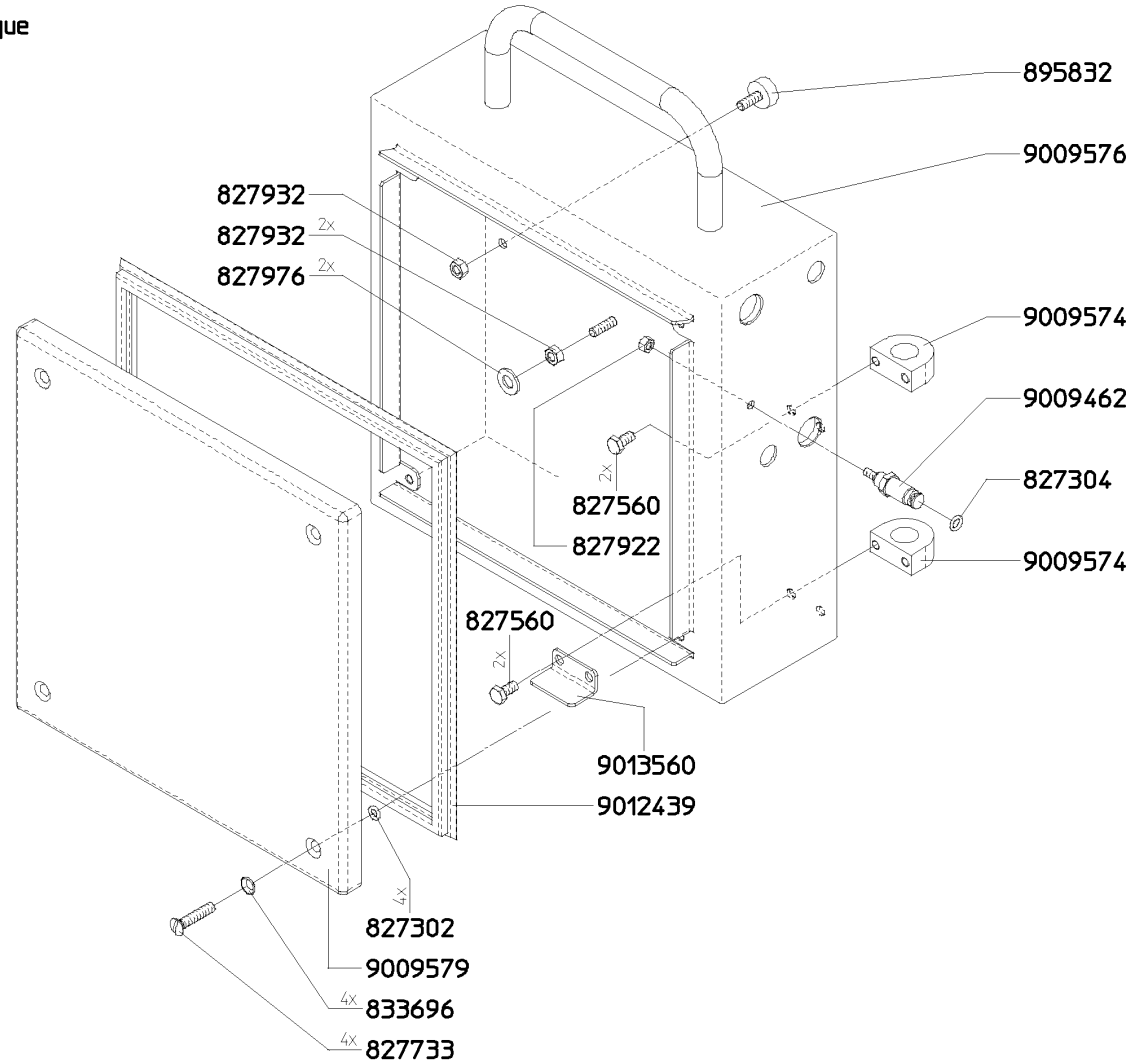
Teile-Nr. Ident-No.	Benennung	Description
859371	HOCHDRUCK-KOLBENSTOSSFETTPRESSE	GREASE GUN
9013678	ARRETIERUNG	LOCKING

Haltevorrichtung holding device main automatique

Versorgungseinheit supply unit unite d'alimentation



siehe Seite  
see page  
voir page  
**EL-414-9-1**



**Einbaudaten**

install informations  
gültig ab : 414  
valid from : 416  
valable de :

dates d'installation

**Nr. 150-**  
**Nr. 150-**

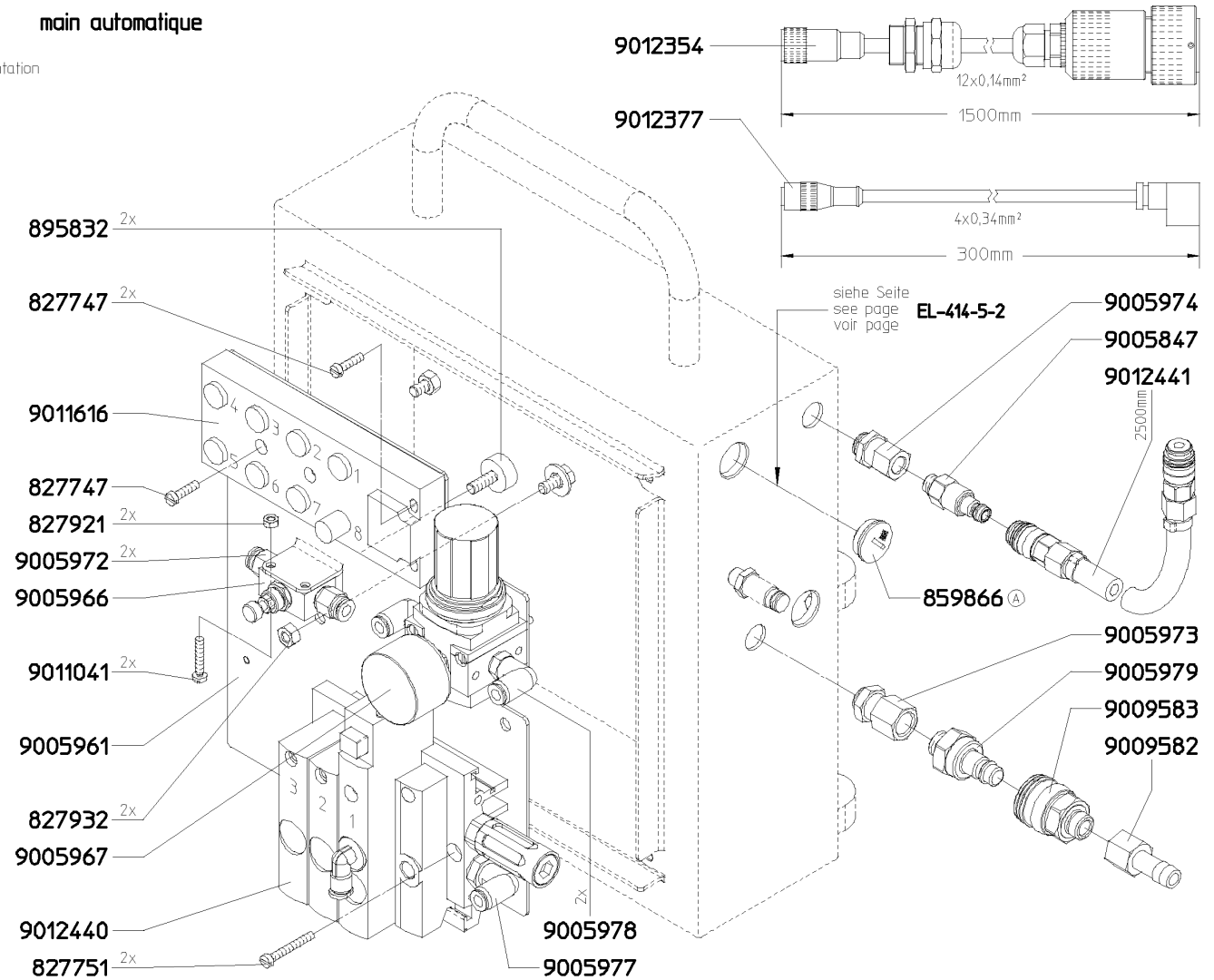
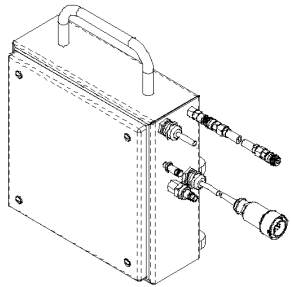
Ⓐ Ausführung für  
execution for VF612-VF634, HVF658-HVF664  
exécution pour

Ⓑ Ausführung für  
execution for VF608-VF610  
exécution pour

Teile-Nr. Ident-No.	Benennung	Description
827302	O-RING 5X2	O-RING 5X2
827304	O-RING 006X002	O-RING 6X2
827560	SECHSKT.SCHR.M06X012	HEX.SCREW M06X012
827733	SENKSCRAUBE M6X30	COUNTERSUNK SCREW M6X30
827922	SECHSKANTMUTTER M05	HEX.NUT M05
827932	SECHSKANTMUTTER M06	HEX.NUT M06
827976	SCHEIBE 08,4	DISC 08,4
833696	NYLTITE-SIEGEL	NYLTITE-SEAL
856524	ZYL.SCHRAUBE M08X035	ALLEN SCREW M08X035
895832	GUMMI-METALL PUFFER	CUSHION
9009462	BOLZEN	BOLT
9009571	AUFNAHME KOMPL. 612-664	SEAT COMPL. 612-664
9009574	LAGERKLOTZ	BEARING BLOCK
9009576	GEHAEUSE KOMPL.	HOUSING COMPL.
9009579	DECKEL KOMPL.	COVER COMPL.
9012436	AUFNAHME KOMPL. 608-610	SEAT COMPL. 608-610
9012439	DICHTUNGSRAHMEN	PROFIL SEAL
9013560	WINKEL	ANGLE

Haltevorrichtung holding device main automatique

Versorgungseinheit supply unit unite d'alimentation



<b>Einbaudaten</b>	install informations	dates d'installation
gültig ab :	414	<b>Nr. 150-</b>
valid from :	416	<b>Nr. 150-</b>
valable de :		

A Ausführung ohne Darmendeerkennung  
 execution without casing end detection  
 exécution sans détection de la fin du boyaux

Teile-Nr. Ident-No.	Benennung	Description
827747	ZYL.SCHRAUBE M04X016	ALLEN SCREW M4X16
827751	ZYL.SCHRAUBE M04X030	ALLEN SREW M 4X30
827921	SECHSKANTMUTTER M04	HEX.NUT M4
827932	SECHSKANTMUTTER M06	HEX.NUT M06
859866	BLINDSTOPFEN M020X001,5	BLIND PLUG M020X001,5
895832	GUMMI-METALL PUFFER	CUSHION
9005847	KUPPLUNGSSTECKER	COUPLING PLUG
9005961	MONTAGEBLECH	ASSEMBLY METAL SHEET
9005966	DROSSEL-RUECKSCHLAGVENTIL	THROTTLE RETURN VALVE
9005967	DRUCKREGELVENTIL	PRESSURE CONTROL VALVE
9005972	STECKVERSCHRAUBUNG	PLUG-IN-FITTING
9005973	SCHOTTVERSCHRAUBUNG	BULKHEAD FITTING
9005974	SCHOTTVERSCHRAUBUNG	BULKHEAD FITTING
9005977	L-STECKVERSCHRAUBUNG	L-PLUG-IN-FITTING
9005978	L-STECKVERSCHRAUBUNG	L-PLUG-IN-FITTING
9005979	KUPPLUNGSSTECKER	COUPLING PLUG
9009582	SCHLAUCHTUELLE	HOSE PIPE
9009583	KUPPLUNGSDOSE	SOCKET
9011041	ZYL.SCHRAUBE M04X022	ALLEN SCREW M04X022
9011616	ELEKTRONIKBOX	E-BOX
9012354	KABEL VF X32/35 NACH HV41X-E-B	CABLE VF X32/35 TO HV41X-E-B
9012377	KABEL M12 AUF VENTILSTECKER C	CABLE M12 TO VALVE PLUG C
9012440	VENTILINSEL EINFACH	VALVE BLOCK
9012441	VERBINDUNGSSCHLAUCH VOLLST.	CONNECTING TUBE COMPL.

# Index

Teile-Nr. Ident-No.	Benennung	Description	Seite Page
414-416-00-1	Gehäuse,Führung,Aufnahme	Housing,Guide,Support	17
414-416-00-2	Tragrohr	Carrying tube	17
414-416-00-3	Antrieb	Drive	17
414-416-00-4	Bedienhebel, Bedienhebel mit Antrieb	Operating lever, Operating lever with drive	17
414-416-00-5	Bremsringgetriebe, Darmendeerkennung	Braking ring gear, Casing end detection	17
414-416-00-6	Ablenkeinrichtung	Guide device	17
414-416-00-7	Festhalteeinrichtung	Casing brake assembly	17
414-416-00-8	Zubehör	Accessories	17
414-416-01-9	Versorgungseinheit	Supply unit	17
824776	BREMSRING 22	BRAKING RING 22	59
824776	BREMSRING 22	BRAKING RING 22	65
824776	BREMSRING 22	BRAKING RING 22	71
824776	BREMSRING 22	BRAKING RING 22	77
824777	BREMSRING 25	BRAKING RING 25	59
824777	BREMSRING 25	BRAKING RING 25	65
824777	BREMSRING 25	BRAKING RING 25	71
824777	BREMSRING 25	BRAKING RING 25	77
824778	BREMSRING 28	BRAKING RING 28	59
824778	BREMSRING 28	BRAKING RING 28	65
824778	BREMSRING 28	BRAKING RING 28	71
824778	BREMSRING 28	BRAKING RING 28	77
824840	ABSTREIFRING 09	RUBBER SPACER 09	59
824840	ABSTREIFRING 09	RUBBER SPACER 09	65
824840	ABSTREIFRING 09	RUBBER SPACER 09	71
824840	ABSTREIFRING 09	RUBBER SPACER 09	77
824841	ABSTREIFRING 10	RUBBER SPACER 10	59
824841	ABSTREIFRING 10	RUBBER SPACER 10	65
824841	ABSTREIFRING 10	RUBBER SPACER 10	71
824841	ABSTREIFRING 10	RUBBER SPACER 10	77
824842	ABSTREIFRING 11	RUBBER SPACER 11	59
824842	ABSTREIFRING 11	RUBBER SPACER 11	65
824842	ABSTREIFRING 11	RUBBER SPACER 11	71
824842	ABSTREIFRING 11	RUBBER SPACER 11	77
824843	ABSTREIFRING 12	RUBBER SPACER 12	59
824843	ABSTREIFRING 12	RUBBER SPACER 12	65
824843	ABSTREIFRING 12	RUBBER SPACER 12	71
824843	ABSTREIFRING 12	RUBBER SPACER 12	77
824844	ABSTREIFRING 14	RUBBER SPACER 14	59
824844	ABSTREIFRING 14	RUBBER SPACER 14	65

Teile-Nr. Ident-No.	Benennung	Description	Seite Page
824844	ABSTREIFRING 14	RUBBER SPACER 14	71
824844	ABSTREIFRING 14	RUBBER SPACER 14	77
824845	ABSTREIFRING 15	RUBBER SPACER 15	59
824845	ABSTREIFRING 15	RUBBER SPACER 15	65
824845	ABSTREIFRING 15	RUBBER SPACER 15	71
824845	ABSTREIFRING 15	RUBBER SPACER 15	77
824846	ABSTREIFRING 17	RUBBER SPACER 17	59
824846	ABSTREIFRING 17	RUBBER SPACER 17	65
824846	ABSTREIFRING 17	RUBBER SPACER 17	71
824846	ABSTREIFRING 17	RUBBER SPACER 17	77
824847	ABSTREIFRING 19	RUBBER SPACER 19	59
824847	ABSTREIFRING 19	RUBBER SPACER 19	65
824847	ABSTREIFRING 19	RUBBER SPACER 19	71
824847	ABSTREIFRING 19	RUBBER SPACER 19	77
824851	RING 09	RING 09	59
824851	RING 09	RING 09	65
824851	RING 09	RING 09	71
824851	RING 09	RING 09	77
824852	RING 10	RING 10	59
824852	RING 10	RING 10	65
824852	RING 10	RING 10	71
824852	RING 10	RING 10	77
824853	RING 11	RING 11	59
824853	RING 11	RING 11	65
824853	RING 11	RING 11	71
824853	RING 11	RING 11	77
824854	RING 12	RING 12	59
824854	RING 12	RING 12	65
824854	RING 12	RING 12	71
824854	RING 12	RING 12	77
824855	RING 14	RING 14	59
824855	RING 14	RING 14	65
824855	RING 14	RING 14	71
824855	RING 14	RING 14	77
824856	RING 15	RING 15	59
824856	RING 15	RING 15	65
824856	RING 15	RING 15	71
824856	RING 15	RING 15	77
824857	RING 17	RING 17	59
824857	RING 17	RING 17	65
824857	RING 17	RING 17	71

# Index

Teile-Nr. Ident-No.	Benennung	Description	Seite Page
824857	RING 17	RING 17	77
824858	RING 19	RING 19	59
824858	RING 19	RING 19	65
824858	RING 19	RING 19	71
824858	RING 19	RING 19	77
827302	O-RING 5X2	O-RING 5X2	39
827302	O-RING 5X2	O-RING 5X2	87
827304	O-RING 006X002	O-RING 6X2	53
827304	O-RING 006X002	O-RING 6X2	57
827304	O-RING 006X002	O-RING 6X2	87
827310	O-RING 009X002	O-RING 009X002	45
827310	O-RING 009X002	O-RING 009X002	53
827328	O-RING 016X002	O-RING 016X002	55
827328	O-RING 016X002	O-RING 016X002	57
827339	O-RING 020X001,5	O-RING 020X001,5	31
827339	O-RING 020X001,5	O-RING 020X001,5	33
827347	O-RING 024X001,5	O-RING 024X001,5	55
827374	O-RING 043X002B NB	O-RING 043X002	33
827409	O-RING 62X2B	O-RING 62X2	19
827409	O-RING 62X2B	O-RING 62X2	21
827423	O-RING 072X2B NB 75SH	O-RING 72X2 75 SH	49
827427	O-RING 75X2,5	O-RING 75X2,5	55
827556	SECHSKT.SCHR.M06X008	HEX.SCREW M6X8	39
827560	SECHSKT.SCHR.M06X012	HEX.SCREW M06X012	21
827560	SECHSKT.SCHR.M06X012	HEX.SCREW M06X012	23
827560	SECHSKT.SCHR.M06X012	HEX.SCREW M06X012	87
827570	SECHSKT.SCHR.M08X030	HEX.SCREW M8X30	41
827570	SECHSKT.SCHR.M08X030	HEX.SCREW M8X30	43
827615	ZYL.SCHRAUBE M06X016	ALLEN SCREW M6X16	23
827623	ZYL.SCHRAUBE M06X025	ALLEN SCREW M6X25	49
827626	ZYL.SCHRAUBE M06X035	ALLEN SCREW M06X035	23
827635	ZYL.SCHRAUBE M08X016	ALLEN SCREW M08X016	37
827635	ZYL.SCHRAUBE M08X016	ALLEN SCREW M08X016	39
827635	ZYL.SCHRAUBE M08X016	ALLEN SCREW M08X016	41
827635	ZYL.SCHRAUBE M08X016	ALLEN SCREW M08X016	43
827641	ZYL.SCHRAUBE M08X030	ALLEN SCREW M8X30	37
827641	ZYL.SCHRAUBE M08X030	ALLEN SCREW M8X30	39
827687	ZYL.SCHRAUBE M04X008	ALLEN SCREW M04X008	57
827726	SENKSCHRAUBE M5X20	COUNTERSUNK SREW M5X20	45
827726	SENKSCHRAUBE M5X20	COUNTERSUNK SREW M5X20	47
827726	SENKSCHRAUBE M5X20	COUNTERSUNK SREW M5X20	53

Teile-Nr. Ident-No.	Benennung	Description	Seite Page
827728	SENKSCHRAUBE M06X010 A2	COUNTERSUNK SCREW M6X10 DIN 964 V2A	19
827728	SENKSCHRAUBE M06X010 A2	COUNTERSUNK SCREW M6X10 DIN 964 V2A	21
827728	SENKSCHRAUBE M06X010 A2	COUNTERSUNK SCREW M6X10 DIN 964 V2A	23
827731	LINSENSENKSCHRAUBE M06X20	COUNTERSUNK SCREW M6X20	23
827733	SENKSCHRAUBE M6X30	COUNTERSUNK SCREW M6X30	87
827747	ZYL.SCHRAUBE M04X016	ALLEN SCREW M4X16	89
827751	ZYL.SCHRAUBE M04X030	ALLEN SREW M 4X30	89
827773	SENKSCHRAUBE M04X012	COUNTERSUNK SCREW M4X12	45
827773	SENKSCHRAUBE M04X012	COUNTERSUNK SCREW M4X12	47
827785	SENKSCHRAUBE M06X016	COUNTERSUNK SCREW M6X16	31
827785	SENKSCHRAUBE M06X016	COUNTERSUNK SCREW M6X16	33
827921	SECHSKANTMUTTER M04	HEX.NUT M4	89
827922	SECHSKANTMUTTER M05	HEX.NUT M05	87
827932	SECHSKANTMUTTER M06	HEX.NUT M06	87
827932	SECHSKANTMUTTER M06	HEX.NUT M06	89
827951	SECHSKANTMUTTER M20X1,5	HEX.NUT M20X1,5	55
827976	SCHEIBE 08,4	DISC 08,4	87
827979	SCHEIBE 10,5	DISC 10,5	31
827991	SCHEIBE 10	DISC 10	27
827991	SCHEIBE 10	DISC 10	29
828117	KEGELKERBSTIFT 05X10	GROOVED PIN 5X10	45
828117	KEGELKERBSTIFT 05X10	GROOVED PIN 5X10	47
828727	GUMMIROLLE	RUBBER ROLLER	55
828918	O-RING 10X2	O-RING 10X2	35
828918	O-RING 10X2	O-RING 10X2	37
828918	O-RING 10X2	O-RING 10X2	39
830410	RILLENKUGELLAGER	GROOVED BALL BEARING	31
830410	RILLENKUGELLAGER	GROOVED BALL BEARING	33
830410	RILLENKUGELLAGER	GROOVED BALL BEARING	45
830410	RILLENKUGELLAGER	GROOVED BALL BEARING	47
830410	RILLENKUGELLAGER	GROOVED BALL BEARING	49
830644	ZYL.SCHRAUBE M08X012	ALLEN SCREW M08X012	23
831011	ZYL.SCHRAUBE M04X006	ALLEN SCREW M04X006	25
831011	ZYL.SCHRAUBE M04X006	ALLEN SCREW M04X006	27
832182	ZYL.SCHRAUBE M08X025	ALLEN SCREW M08X025	35
832636	O-RING 004X002	O-RING 004X002	45
832636	O-RING 004X002	O-RING 004X002	47
832636	O-RING 004X002	O-RING 004X002	49



# Index

Teile-Nr. Ident-No.	Benennung	Description	Seite Page
832749	ZYL.SCHRAUBE M03X012	ALLEN SCREW M3X12	21
832968	VERSCHLUSSTOPFEN D18,4	NUT PLUG D18,4	45
832968	VERSCHLUSSTOPFEN D18,4	NUT PLUG D18,4	47
832968	VERSCHLUSSTOPFEN D18,4	NUT PLUG D18,4	49
832969	VERSCHLUSSTOPFEN	NUT PLUG	19
832969	VERSCHLUSSTOPFEN	NUT PLUG	37
832969	VERSCHLUSSTOPFEN	NUT PLUG	39
833094	SECHSKANTMUTTER M06	HEX.NUT B M6	23
833696	NYLTITE-SIEGEL	NYLTITE-SEAL	87
833697	NYLTITE-SIEGEL	NYLTITE-SEAL	45
833697	NYLTITE-SIEGEL	NYLTITE-SEAL	47
833716	ROLLE	ROLLER	55
833730	SENKSCHEIBE M04X010	COUNTERSUNK SCREW M04X010	23
834781	SECHSKANTMUTTER M08	HEX. NUT M8	41
834781	SECHSKANTMUTTER M08	HEX. NUT M8	43
835096	ZYL.SCHRAUBE M04X008	ALLEN SCREW M4X8	53
835387	WELLENDICHRING BC 025/035X007	DOUBLE SHAFT SEAL BC 025/035X007	29
835387	WELLENDICHRING BC 025/035X007	DOUBLE SHAFT SEAL BC 025/035X007	45
835387	WELLENDICHRING BC 025/035X007	DOUBLE SHAFT SEAL BC 025/035X007	47
835524	ZYL.SCHRAUBE M08X020	ALLEN SCREW M8X20	19
835524	ZYL.SCHRAUBE M08X020	ALLEN SCREW M8X20	41
835524	ZYL.SCHRAUBE M08X020	ALLEN SCREW M8X20	43
836025	BREMSRING 09	BRAKING RING 09	59
836025	BREMSRING 09	BRAKING RING 09	65
836025	BREMSRING 09	BRAKING RING 09	71
836025	BREMSRING 09	BRAKING RING 09	77
836026	BREMSRING 10	BRAKING RING 10	59
836026	BREMSRING 10	BRAKING RING 10	65
836026	BREMSRING 10	BRAKING RING 10	71
836026	BREMSRING 10	BRAKING RING 10	77
836027	BREMSRING 11	BRAKING RING 11	59
836027	BREMSRING 11	BRAKING RING 11	65
836027	BREMSRING 11	BRAKING RING 11	71
836027	BREMSRING 11	BRAKING RING 11	77
836028	BREMSRING 12	BRAKING RING 12	59
836028	BREMSRING 12	BRAKING RING 12	65
836028	BREMSRING 12	BRAKING RING 12	71
836028	BREMSRING 12	BRAKING RING 12	77

Teile-Nr. Ident-No.	Benennung	Description	Seite Page
836029	BREMSRING 14	BRAKING RING 14	59
836029	BREMSRING 14	BRAKING RING 14	65
836029	BREMSRING 14	BRAKING RING 14	71
836029	BREMSRING 14	BRAKING RING 14	77
836030	BREMSRING 15	BRAKING RING 15	59
836030	BREMSRING 15	BRAKING RING 15	65
836030	BREMSRING 15	BRAKING RING 15	71
836030	BREMSRING 15	BRAKING RING 15	77
836031	BREMSRING 17	BRAKING RING 17	59
836031	BREMSRING 17	BRAKING RING 17	65
836031	BREMSRING 17	BRAKING RING 17	71
836031	BREMSRING 17	BRAKING RING 17	77
836032	BREMSRING 19	BRAKING RING 19	59
836032	BREMSRING 19	BRAKING RING 19	65
836032	BREMSRING 19	BRAKING RING 19	71
836032	BREMSRING 19	BRAKING RING 19	77
836051	VERSTELLSPINDEL	ADJUSTING SPINDLE	55
836183	TRICHTERSCHMIERNIPPEL	GREASE NIPPLE	45
836183	TRICHTERSCHMIERNIPPEL	GREASE NIPPLE	47
836183	TRICHTERSCHMIERNIPPEL	GREASE NIPPLE	49
838130	RILLENKUGELLAGER	GROOVED BALL BEARING	25
838130	RILLENKUGELLAGER	GROOVED BALL BEARING	27
838919	KUNSTSTOFFROLLE	SYNTHETIC MATERIAL ROLLER	55
838957	SICHERUNGSRING 010X001	CIRCLIP 010X001	25
838957	SICHERUNGSRING 010X001	CIRCLIP 010X001	27
838957	SICHERUNGSRING 010X001	CIRCLIP 010X001	29
839279	ZYLINDERSCHRAUBENFEDER	COIL SPRING	57
840652	RAENDELGRIFF	KNURLED HANDLE	55
841041	GEWINDESTIFT M08X012	THREAD PIN M08X012	45
841041	GEWINDESTIFT M08X012	THREAD PIN M08X012	47
841048	SECHSKT.SCHR.M08X025	HEX.SCREW M08X025	35
841048	SECHSKT.SCHR.M08X025	HEX.SCREW M08X025	37
841048	SECHSKT.SCHR.M08X025	HEX.SCREW M08X025	39
841277	ZYL.SCHRAUBE M08X070	HEX. SCREW M08X075	19
841551	KEGELKERBSTIFT 4X12	TAPERED PIN 4X12	37
841551	KEGELKERBSTIFT 4X12	TAPERED PIN 4X12	39
841551	KEGELKERBSTIFT 4X12	TAPERED PIN 4X12	41
841551	KEGELKERBSTIFT 4X12	TAPERED PIN 4X12	43
841583	BREMSRING 8	BRAKING RING 8	59
841583	BREMSRING 8	BRAKING RING 8	65
841583	BREMSRING 8	BRAKING RING 8	71

# Index

Teile-Nr. Ident-No.	Benennung	Description	Seite Page
841583	BREMSRING 8	BRAKING RING 8	77
842096	ZYL.SCHRAUBE M08X090	ALLEN SCREW M8X90	37
842096	ZYL.SCHRAUBE M08X090	ALLEN SCREW M8X90	39
843183	ZYL.SCHRAUBE M06X012	ALLEN SCREW M06X012	23
844770	SPINDELMUTTER RECHTS	SPINDLE NUT RIGHT SIDE	55
844772	SPINDELMUTTER LINKS	SPINDLE NUT LEFT SIDE	55
845188	SPINDELMUTTER RECHTS	SPINDLE NUT RIGHT SIDE	55
845189	SPINDELMUTTER LINKS	SPINDLE NUT LEFT SIDE	55
846480	EJOT-PT-SCHRAUBE K 60X20	EJOT-PT-SCREW K 60X20	41
846480	EJOT-PT-SCHRAUBE K 60X20	EJOT-PT-SCREW K 60X20	43
846837	O-RING 76X2	O-RING 76X2	45
846837	O-RING 76X2	O-RING 76X2	47
846837	O-RING 76X2	O-RING 76X2	49
847147	WELLENDICHTRING	SHAFT SEAL	31
847147	WELLENDICHTRING	SHAFT SEAL	33
853213	GEWINDESTIFT M05X020	THREAD PIN M05X020	55
853213	GEWINDESTIFT M05X020	THREAD PIN M05X020	57
853928	ABDREHTUELLE 08, KURZ	LINKING NOZZLE 08, SHORT	59
853928	ABDREHTUELLE 08, KURZ	LINKING NOZZLE 08, SHORT	65
853928	ABDREHTUELLE 08, KURZ	LINKING NOZZLE 08, SHORT	71
853928	ABDREHTUELLE 08, KURZ	LINKING NOZZLE 08, SHORT	77
853949	ABDREHTUELLE 8-22,	LINKING NOZZLE 8-22	59
853949	ABDREHTUELLE 8-22,	LINKING NOZZLE 8-22	65
853949	ABDREHTUELLE 8-22,	LINKING NOZZLE 8-22	71
853949	ABDREHTUELLE 8-22,	LINKING NOZZLE 8-22	77
855100	ABDREHTUELLE 11 MIT NUTEN	LINKING NOZZLE 11 WITH GROOVES	59
855100	ABDREHTUELLE 11 MIT NUTEN	LINKING NOZZLE 11 WITH GROOVES	65
855100	ABDREHTUELLE 11 MIT NUTEN	LINKING NOZZLE 11 WITH GROOVES	71
855100	ABDREHTUELLE 11 MIT NUTEN	LINKING NOZZLE 11 WITH GROOVES	77
855102	ABDREHTUELLE 12 MIT NUTEN	LINKING NOZZLE 12 WITH GROOVES	59
855102	ABDREHTUELLE 12 MIT NUTEN	LINKING NOZZLE 12 WITH GROOVES	65
855102	ABDREHTUELLE 12 MIT NUTEN	LINKING NOZZLE 12 WITH GROOVES	71
855102	ABDREHTUELLE 12 MIT NUTEN	LINKING NOZZLE 12 WITH GROOVES	77
855104	ABDREHTUELLE 14 MIT NUTEN	LINKING NOZZLE 14 WITH GROOVES	59
855104	ABDREHTUELLE 14 MIT NUTEN	LINKING NOZZLE 14 WITH GROOVES	65
855104	ABDREHTUELLE 14 MIT NUTEN	LINKING NOZZLE 14 WITH GROOVES	71
855104	ABDREHTUELLE 14 MIT NUTEN	LINKING NOZZLE 14 WITH GROOVES	77

Teile-Nr. Ident-No.	Benennung	Description	Seite Page
855106	ABDREHTUELLE 15 MIT NUTEN	LINKING NOZZLE 15 WITH GROOVES	59
855106	ABDREHTUELLE 15 MIT NUTEN	LINKING NOZZLE 15 WITH GROOVES	65
855106	ABDREHTUELLE 15 MIT NUTEN	LINKING NOZZLE 15 WITH GROOVES	71
855106	ABDREHTUELLE 15 MIT NUTEN	LINKING NOZZLE 15 WITH GROOVES	77
855108	ABDREHTUELLE 17 MIT NUTEN	LINKING NOZZLE 17 WITH GROOVES	59
855108	ABDREHTUELLE 17 MIT NUTEN	LINKING NOZZLE 17 WITH GROOVES	65
855108	ABDREHTUELLE 17 MIT NUTEN	LINKING NOZZLE 17 WITH GROOVES	71
855108	ABDREHTUELLE 17 MIT NUTEN	LINKING NOZZLE 17 WITH GROOVES	77
855110	ABDREHTUELLE 19 MIT NUTEN	LINKING NOZZLE 19 WITH GROOVES	59
855110	ABDREHTUELLE 19 MIT NUTEN	LINKING NOZZLE 19 WITH GROOVES	65
855110	ABDREHTUELLE 19 MIT NUTEN	LINKING NOZZLE 19 WITH GROOVES	71
855110	ABDREHTUELLE 19 MIT NUTEN	LINKING NOZZLE 19 WITH GROOVES	77
855112	ABDREHTUELLE 22 MIT NUTEN	LINKING NOZZLE 22 WITH GROOVES	59
855112	ABDREHTUELLE 22 MIT NUTEN	LINKING NOZZLE 22 WITH GROOVES	65
855112	ABDREHTUELLE 22 MIT NUTEN	LINKING NOZZLE 22 WITH GROOVES	71
855112	ABDREHTUELLE 22 MIT NUTEN	LINKING NOZZLE 22 WITH GROOVES	77
855114	ABDREHTUELLE 25 MIT NUTEN	LINKING NOZZLE 25 WITH GROOVES	59
855114	ABDREHTUELLE 25 MIT NUTEN	LINKING NOZZLE 25 WITH GROOVES	65
855114	ABDREHTUELLE 25 MIT NUTEN	LINKING NOZZLE 25 WITH GROOVES	71
855114	ABDREHTUELLE 25 MIT NUTEN	LINKING NOZZLE 25 WITH GROOVES	77
855116	ABDREHTUELLE 28 MIT NUTEN	LINKING NOZZLE 28 WITH GROOVES	59
855116	ABDREHTUELLE 28 MIT NUTEN	LINKING NOZZLE 28 WITH GROOVES	65
855116	ABDREHTUELLE 28 MIT NUTEN	LINKING NOZZLE 28 WITH GROOVES	71
855116	ABDREHTUELLE 28 MIT NUTEN	LINKING NOZZLE 28 WITH GROOVES	77
855118	ABDREHTUELLE 9-22	LINKING NOZZLE 9-22	59
855118	ABDREHTUELLE 9-22	LINKING NOZZLE 9-22	65
855118	ABDREHTUELLE 9-22	LINKING NOZZLE 9-22	71
855118	ABDREHTUELLE 9-22	LINKING NOZZLE 9-22	77
855120	ABDREHTUELLE 10-22	LINKING NOZZLE 10-22	59
855120	ABDREHTUELLE 10-22	LINKING NOZZLE 10-22	65
855120	ABDREHTUELLE 10-22	LINKING NOZZLE 10-22	71
855120	ABDREHTUELLE 10-22	LINKING NOZZLE 10-22	77
855122	ABDREHTUELLE 11-22	LINKING NOZZLE 11-22	59
855122	ABDREHTUELLE 11-22	LINKING NOZZLE 11-22	65
855122	ABDREHTUELLE 11-22	LINKING NOZZLE 11-22	71
855122	ABDREHTUELLE 11-22	LINKING NOZZLE 11-22	77
855124	ABDREHTUELLE 12-22	LINKING NOZZLE 12-22	59
855124	ABDREHTUELLE 12-22	LINKING NOZZLE 12-22	65
855124	ABDREHTUELLE 12-22	LINKING NOZZLE 12-22	71
855124	ABDREHTUELLE 12-22	LINKING NOZZLE 12-22	77
855126	ABDREHTUELLE 14-22	LINKING NOZZLE 14-22	59

# Index

Teile-Nr. Ident-No.	Benennung	Description	Seite Page
855126	ABDREHTUELLE 14-22	LINKING NOZZLE 14-22	65
855126	ABDREHTUELLE 14-22	LINKING NOZZLE 14-22	71
855126	ABDREHTUELLE 14-22	LINKING NOZZLE 14-22	77
855128	ABDREHTUELLE 15-22	LINKING NOZZLE 15-22	59
855128	ABDREHTUELLE 15-22	LINKING NOZZLE 15-22	65
855128	ABDREHTUELLE 15-22	LINKING NOZZLE 15-22	71
855128	ABDREHTUELLE 15-22	LINKING NOZZLE 15-22	77
855130	ABDREHTUELLE 17-22	LINKING NOZZLE 17-22	59
855130	ABDREHTUELLE 17-22	LINKING NOZZLE 17-22	65
855130	ABDREHTUELLE 17-22	LINKING NOZZLE 17-22	71
855130	ABDREHTUELLE 17-22	LINKING NOZZLE 17-22	77
856524	ZYL.SCHRAUBE M08X035	ALLEN SCREW M08X035	87
856525	ZYL.SCHRAUBE M08X040	ALLEN SCREW M08X040	39
856535	SICHERUNGSRING 17x1	CIRCLIP 17x1	45
856535	SICHERUNGSRING 17x1	CIRCLIP 17x1	47
856535	SICHERUNGSRING 17x1	CIRCLIP 17x1	49
856924	KUPPLUNGSSTECKER	COUPLING	39
856954	ABDREHTUELLE 12 KURZ MIT NUTEN	LINKING NOZZLE 12 SHORT WITH GROOVES	59
856954	ABDREHTUELLE 12 KURZ MIT NUTEN	LINKING NOZZLE 12 SHORT WITH GROOVES	65
856954	ABDREHTUELLE 12 KURZ MIT NUTEN	LINKING NOZZLE 12 SHORT WITH GROOVES	71
856954	ABDREHTUELLE 12 KURZ MIT NUTEN	LINKING NOZZLE 12 SHORT WITH GROOVES	77
856956	ABDREHTUELLE 14 KURZ MIT NUTEN	LINKING NOZZLE 14 SHORT WITH GROOVE	59
856956	ABDREHTUELLE 14 KURZ MIT NUTEN	LINKING NOZZLE 14 SHORT WITH GROOVE	65
856956	ABDREHTUELLE 14 KURZ MIT NUTEN	LINKING NOZZLE 14 SHORT WITH GROOVE	71
856956	ABDREHTUELLE 14 KURZ MIT NUTEN	LINKING NOZZLE 14 SHORT WITH GROOVE	77
856959	ABDREHTUELLE 15 KURZ MIT NUTEN	LINKING NOZZLE 15 SHORT WITH GROOVES	59
856959	ABDREHTUELLE 15 KURZ MIT NUTEN	LINKING NOZZLE 15 SHORT WITH GROOVES	65
856959	ABDREHTUELLE 15 KURZ MIT NUTEN	LINKING NOZZLE 15 SHORT WITH GROOVES	71

Teile-Nr. Ident-No.	Benennung	Description	Seite Page
856959	ABDREHTUELLE 15 KURZ MIT NUTEN	LINKING NOZZLE 15 SHORT WITH GROOVES	77
856965	ABDREHTUELLE 17 KURZ MIT NUTEN	LINKING NOZZLE 17 SHORT WITH GROOVES	59
856965	ABDREHTUELLE 17 KURZ MIT NUTEN	LINKING NOZZLE 17 SHORT WITH GROOVES	65
856965	ABDREHTUELLE 17 KURZ MIT NUTEN	LINKING NOZZLE 17 SHORT WITH GROOVES	71
856965	ABDREHTUELLE 17 KURZ MIT NUTEN	LINKING NOZZLE 17 SHORT WITH GROOVES	77
856971	ABDREHTUELLE 19 KURZ MIT NUTEN	LINKING NOZZLE 19 SHORT WITH GROOVES	59
856971	ABDREHTUELLE 19 KURZ MIT NUTEN	LINKING NOZZLE 19 SHORT WITH GROOVES	65
856971	ABDREHTUELLE 19 KURZ MIT NUTEN	LINKING NOZZLE 19 SHORT WITH GROOVES	71
856971	ABDREHTUELLE 19 KURZ MIT NUTEN	LINKING NOZZLE 19 SHORT WITH GROOVES	77
856972	ABDREHTUELLE 22 KURZ MIT NUTEN	LINKING NOZZLE 22 SHORT WITH GROOVES	59
856972	ABDREHTUELLE 22 KURZ MIT NUTEN	LINKING NOZZLE 22 SHORT WITH GROOVES	65
856972	ABDREHTUELLE 22 KURZ MIT NUTEN	LINKING NOZZLE 22 SHORT WITH GROOVES	71
856972	ABDREHTUELLE 22 KURZ MIT NUTEN	LINKING NOZZLE 22 SHORT WITH GROOVES	77
856992	ABDREHTUELLE 09 KURZ MIT NUTEN	LINKING NOZZLE 09 SHORT WITH GROOVES	59
856992	ABDREHTUELLE 09 KURZ MIT NUTEN	LINKING NOZZLE 09 SHORT WITH GROOVES	65
856992	ABDREHTUELLE 09 KURZ MIT NUTEN	LINKING NOZZLE 09 SHORT WITH GROOVES	71
856992	ABDREHTUELLE 09 KURZ MIT NUTEN	LINKING NOZZLE 09 SHORT WITH GROOVES	77
856993	ABDREHTUELLE 10 KURZ MIT NUTEN	LINKING NOZZLE 10 SHORT WITH GROOVES	59
856993	ABDREHTUELLE 10 KURZ MIT NUTEN	LINKING NOZZLE 10 SHORT WITH GROOVES	65
856993	ABDREHTUELLE 10 KURZ MIT NUTEN	LINKING NOZZLE 10 SHORT WITH GROOVES	71

# Index

Teile-Nr. Ident-No.	Benennung	Description	Seite Page
856993	ABDREHTUELLE 10 KURZ MIT NUTEN	LINKING NOZZLE 10 SHORT WITH GROOVES	77
856994	ABDREHTUELLE 11 KURZ MIT NUTEN	LINKING NOZZLE 11 SHORT WITH GROOVES	59
856994	ABDREHTUELLE 11 KURZ MIT NUTEN	LINKING NOZZLE 11 SHORT WITH GROOVES	65
856994	ABDREHTUELLE 11 KURZ MIT NUTEN	LINKING NOZZLE 11 SHORT WITH GROOVES	71
856994	ABDREHTUELLE 11 KURZ MIT NUTEN	LINKING NOZZLE 11 SHORT WITH GROOVES	77
856995	ABDREHTUELLE 25 KURZ MIT NUTEN	LINKING NOZZLE 25 SHORT WITH GROOVES	59
856995	ABDREHTUELLE 25 KURZ MIT NUTEN	LINKING NOZZLE 25 SHORT WITH GROOVES	65
856995	ABDREHTUELLE 25 KURZ MIT NUTEN	LINKING NOZZLE 25 SHORT WITH GROOVES	71
856995	ABDREHTUELLE 25 KURZ MIT NUTEN	LINKING NOZZLE 25 SHORT WITH GROOVES	77
856996	ABDREHTÜLLE 28 KURZ MIT NUTEN	LINKING NOZZLE 28 SHORT WITH GROOVES	59
856996	ABDREHTÜLLE 28 KURZ MIT NUTEN	LINKING NOZZLE 28 SHORT WITH GROOVES	65
856996	ABDREHTÜLLE 28 KURZ MIT NUTEN	LINKING NOZZLE 28 SHORT WITH GROOVES	71
856996	ABDREHTÜLLE 28 KURZ MIT NUTEN	LINKING NOZZLE 28 SHORT WITH GROOVES	77
858099	SCHNELLSTECK-VERSCHRAUBUNG	QUICK FITTING	39
858099	SCHNELLSTECK-VERSCHRAUBUNG	QUICK FITTING	41
858099	SCHNELLSTECK-VERSCHRAUBUNG	QUICK FITTING	43
858883	O-RING 050X002	O-RING 050X002	23
858883	O-RING 050X002	O-RING 050X002	45
858883	O-RING 050X002	O-RING 050X002	47
859371	HOCHDRUCK-KOLBENSTOSSFETTPRESSE	GREASE GUN	85
859837	SECHS.KANTSCHR.M10X10	HEXAGONAL SCREW M10X10	57
859866	BLINDSTOPFEN M020X001,5	BLIND PLUG M020X001,5	89
859933	QUADRING	QUAD RING	41
859933	QUADRING	QUAD RING	43
861159	DRUCKFEDER	PRESSURE SPRING	55
861193	SICHERUNGSRING 035X001.5	CIRCLIP 035X001,5	45

Teile-Nr. Ident-No.	Benennung	Description	Seite Page
861193	SICHERUNGSRING 035X001.5	CIRCLIP 035X001,5	47
861274	QUADRING	QUAD RING	41
861274	QUADRING	QUAD RING	43
862112	SICHERUNGSRING	CIRCLIP	41
862112	SICHERUNGSRING	CIRCLIP	43
862943	O-RING 044X003	O-RING 044X003	41
862943	O-RING 044X003	O-RING 044X003	43
863241	ABDREHTUELLE 13 MIT NUTEN	LINKING NOZZLE 13 WITH GROOVES	59
863241	ABDREHTUELLE 13 MIT NUTEN	LINKING NOZZLE 13 WITH GROOVES	65
863241	ABDREHTUELLE 13 MIT NUTEN	LINKING NOZZLE 13 WITH GROOVES	71
863241	ABDREHTUELLE 13 MIT NUTEN	LINKING NOZZLE 13 WITH GROOVES	77
863243	ABDREHTÜLLE 13-22	LINKING NOZZLE 13-22	59
863243	ABDREHTÜLLE 13-22	LINKING NOZZLE 13-22	65
863243	ABDREHTÜLLE 13-22	LINKING NOZZLE 13-22	71
863243	ABDREHTÜLLE 13-22	LINKING NOZZLE 13-22	77
863244	ABDREHTUELLE 20 MIT NUTEN	LINKING NOZZLE 20 WITH GROOVES	59
863244	ABDREHTUELLE 20 MIT NUTEN	LINKING NOZZLE 20 WITH GROOVES	65
863244	ABDREHTUELLE 20 MIT NUTEN	LINKING NOZZLE 20 WITH GROOVES	71
863244	ABDREHTUELLE 20 MIT NUTEN	LINKING NOZZLE 20 WITH GROOVES	77
863253	ABDREHTUELLE 20 KURZ MIT NUTEN	LINKING NOZZLE 20 SHORT WITH GROOVES	59
863253	ABDREHTUELLE 20 KURZ MIT NUTEN	LINKING NOZZLE 20 SHORT WITH GROOVES	65
863253	ABDREHTUELLE 20 KURZ MIT NUTEN	LINKING NOZZLE 20 SHORT WITH GROOVES	71
863253	ABDREHTUELLE 20 KURZ MIT NUTEN	LINKING NOZZLE 20 SHORT WITH GROOVES	77
863256	ABDREHTÜLLE 13 KURZ MIT NUTEN	LINKING NOZZLE 13 SHORT WITH GROOVE	59
863256	ABDREHTÜLLE 13 KURZ MIT NUTEN	LINKING NOZZLE 13 SHORT WITH GROOVE	65
863256	ABDREHTÜLLE 13 KURZ MIT NUTEN	LINKING NOZZLE 13 SHORT WITH GROOVE	71
863256	ABDREHTÜLLE 13 KURZ MIT NUTEN	LINKING NOZZLE 13 SHORT WITH GROOVE	77
863495	RING 20	RING 20	59
863495	RING 20	RING 20	65
863495	RING 20	RING 20	71
863495	RING 20	RING 20	77
863496	RING 13	RING 13	59

# Index

Teile-Nr. Ident-No.	Benennung	Description	Seite Page
863496	RING 13	RING 13	65
863496	RING 13	RING 13	71
863496	RING 13	RING 13	77
863500	ABSTREIFRING 20	RUBBER SPACER 20	59
863500	ABSTREIFRING 20	RUBBER SPACER 20	65
863500	ABSTREIFRING 20	RUBBER SPACER 20	71
863500	ABSTREIFRING 20	RUBBER SPACER 20	77
863501	ABSTREIFRING 13	RUBBER SPACER 13	59
863501	ABSTREIFRING 13	RUBBER SPACER 13	65
863501	ABSTREIFRING 13	RUBBER SPACER 13	71
863501	ABSTREIFRING 13	RUBBER SPACER 13	77
863509	BREMSRING 13	BRAKING RING 13	59
863509	BREMSRING 13	BRAKING RING 13	65
863509	BREMSRING 13	BRAKING RING 13	71
863509	BREMSRING 13	BRAKING RING 13	77
863524	BREMSRING 20	BRAKING RING 20	59
863524	BREMSRING 20	BRAKING RING 20	65
863524	BREMSRING 20	BRAKING RING 20	71
863524	BREMSRING 20	BRAKING RING 20	77
864284	BREMSRING 9	BRAKING RING 9	83
865652	ZYLINDERSTIFT 08M6X20-A2	CYLINDRICAL PIN	45
865652	ZYLINDERSTIFT 08M6X20-A2	CYLINDRICAL PIN	49
865653	KUNSTSTOFFSCHLAUCH	HOSE	39
890744	SYNCHROFLEX-ZAHNRIEMEN	SYNCHROFLEX-TOOTHED BELT	45
890744	SYNCHROFLEX-ZAHNRIEMEN	SYNCHROFLEX-TOOTHED BELT	47
890981	SECHSKANTMUTTER M16	HEX.NUT M16	57
891530	O-RING	O-RING	53
892397	KONUS-SPANNELEMENT	CLAMPING ELEMENTS	31
892397	KONUS-SPANNELEMENT	CLAMPING ELEMENTS	33
892408	VERBINDUNGSHUELSE	CONNECTING SLEEVE	45
892408	VERBINDUNGSHUELSE	CONNECTING SLEEVE	47
892409	SPANNMUTTER	CLAMPING NUT	45
892409	SPANNMUTTER	CLAMPING NUT	47
892409	SPANNMUTTER	CLAMPING NUT	49
892410	KONUS-SPANNELEMENT 22/26X6,3	CLAMPING ELEMENTS 22/26X6,3	45
892410	KONUS-SPANNELEMENT 22/26X6,3	CLAMPING ELEMENTS 22/26X6,3	47
892410	KONUS-SPANNELEMENT 22/26X6,3	CLAMPING ELEMENTS 22/26X6,3	49
892462	O-RING 040X002	O-RING 040X002	21
892462	O-RING 040X002	O-RING 040X002	25
893430	PASSSCHEIBE 010X016X0,5	SHIM RING 010X016X0,5	25
893526	SENSORELEMENT 9-12	SENSOR ELEMENT 9-12	53

Teile-Nr. Ident-No.	Benennung	Description	Seite Page
893557	VERSCHLUSSSCHRAUBE G1/8"	LOCKING SCREW G1/8"	39
894049	ZYLINDERSTIFT 005M6X018	CYLINDRICAL PIN 005M6X018	23
895832	GUMMI-METALL PUFFER	CUSHION	87
895832	GUMMI-METALL PUFFER	CUSHION	89
896874	O-RING	O-RING	53
898150	LAGERHUELSE	BEARING SLEEVE	45
898150	LAGERHUELSE	BEARING SLEEVE	47
898151	LAGERBOLZEN	BEARING SHAFT	25
898151	LAGERBOLZEN	BEARING SHAFT	27
898152	POLYGONWELLE	POLYGON SHAFT	31
898152	POLYGONWELLE	POLYGON SHAFT	33
898279	ANTRIEBSFLANSCH	DRIVE FLANGE	31
898279	ANTRIEBSFLANSCH	DRIVE FLANGE	33
898324	FUEHRUNGSBOLZEN	GUIDE BOLT	55
898326	ACHSE	AXLE	55
898480	LAGERFLANSCH	BEARING FLANGE	45
898480	LAGERFLANSCH	BEARING FLANGE	47
898484	HUELSE	SLEEVE	55
898752	SONDERKUPPLUNG	SPECIAL COUPLING	31
898752	SONDERKUPPLUNG	SPECIAL COUPLING	33
899248	EINSATZ	INSERT	25
899248	EINSATZ	INSERT	27
899462	O-RING 080X002	O-RING 080X002	45
899462	O-RING 080X002	O-RING 080X002	47
899623	POLYGONWELLE	POLYGON SHAFT	31
899623	POLYGONWELLE	POLYGON SHAFT	33
899624	FLACHDRAHT-DRUCKFEDER	WAVY WASHER	31
899624	FLACHDRAHT-DRUCKFEDER	WAVY WASHER	33
899626	AUFNAHMERING	LOCATING RING	31
899626	AUFNAHMERING	LOCATING RING	33
899627	SPANNHUELSE	CLAMPING SLEEVE	31
899627	SPANNHUELSE	CLAMPING SLEEVE	33
899631	LAGERBUCHSE	BEARING BUSH	23
899635	ABSTREIFRING	RUBBER SPACER	23
899637	FLANSCH	FLANGE	19
899637	FLANSCH	FLANGE	21
899639	HUELSE	SLEEVE	23
899640	DICHTRING	PACKING RING	19
899640	DICHTRING	PACKING RING	21
899643	LAGERBOLZEN	BEARING SHAFT	23
899644	LAGERBOLZEN	BEARING SHAFT	23

# Index

Teile-Nr. Ident-No.	Benennung	Description	Seite Page
899645	DECKEL	COVER	19
899645	DECKEL	COVER	21
899647	DRUCKFEDER	PRESSURE SPRING	23
899653	GRIFF	HANDLE	35
899653	GRIFF	HANDLE	37
899653	GRIFF	HANDLE	39
899692	WELLE	SHAFT	31
899692	WELLE	SHAFT	33
9000771	LAGERRING	BEARING RING	45
9000771	LAGERRING	BEARING RING	47
9000772	RIEMENRAD KOMPL.	PULLEY COMPL.	45
9000772	RIEMENRAD KOMPL.	PULLEY COMPL.	47
9000776	DECKEL	COVER	55
9000779	GLEITLAGER	PLAIN BEARING	45
9000779	GLEITLAGER	PLAIN BEARING	47
9000779	GLEITLAGER	PLAIN BEARING	49
9001691	HEBEL	LEVER	35
9001691	HEBEL	LEVER	37
9001691	HEBEL	LEVER	39
9002539	FUEHRUNGSROHR	GUIDE TUBE	23
9002541	GLEITFOLIE	SLIDING FOIL	23
9002545	FUEHRUNGSROHR	GUIDE TUBE	23
9002726	GLEITLAGER	BEARING BUSH	23
9003089	AUFNAHMEPLATTE KOMPL.	LOCATION PLATE COMPL.	23
9003093	KUGEL KOMPL.	BALL COMPL.	23
9003098	KLEMMPLATTE	CLAMPING PLATE	23
9003099	SCHWENKFUEHRUNG KOMPL.	SWIVEL GUIDING	23
9003103	DECKEL	COVER	19
9003103	DECKEL	COVER	21
9003108	TRAGROHR KURZ	CARRYING TUBE SHORT	25
9003108	TRAGROHR KURZ	CARRYING TUBE SHORT	27
9003109	TRAGROHR LANG	CARRYING TUBE LONG	25
9003109	TRAGROHR LANG	CARRYING TUBE LONG	27
9003110	STELLHEBEL KOMPL.	LEVER COMPL.	35
9003122	RIEMENRADHUELSE	PULLEY SLEEVE	45
9003122	RIEMENRADHUELSE	PULLEY SLEEVE	47
9003351	ABWEISSCHEIBE	PROTECTING DISC	45
9004174	FLACHDICHTUNG	FLAT SEALING	23
9004184	LAGERPLATTE	BEARING PLATE	45
9004184	LAGERPLATTE	BEARING PLATE	47

Teile-Nr. Ident-No.	Benennung	Description	Seite Page
9004282	WURSTHUELLENBREMSE 414/416, 12MM	CASING BRAKE 414/416, 12MM	61
9004283	WURSTHUELLENBREMSE 414/416, 17MM	CASING BRAKE 414/416, 17MM	61
9004284	WURSTHUELLENBREMSE 414/416, 20MM	CASING BRAKE 414/416, 20MM	61
9004285	WURSTHUELLENBREMSE 414/416, 28MM	CASING BRAKE 414/416, 28MM	61
9004286	WURSTHUELLENBREMSE 414/416, 10MM	CASING BRAKE 414/416, 10MM	61
9004287	WURSTHUELLENBREMSE 414/416, 22MM	CASING BRAKE 414/416, 22MM	61
9004288	WURSTHUELLENBREMSE 414/416, 11MM	CASING BRAKE 414/416, 11MM	61
9004289	WURSTHUELLENBREMSE 414/416, 14MM	CASING BRAKE 414/416, 14MM	61
9004290	WURSTHUELLENBREMSE 414/416, 09MM	CASING BRAKE 414/416, 09MM	61
9004291	WURSTHUELLENBREMSE 414/416, 08MM	CASING BRAKE 414/416, 08MM	61
9004292	WURSTHUELLENBREMSE 414/416, 15MM	CASING BRAKE 414/416, 15MM	61
9004293	WURSTHUELLENBREMSE 414/416, 13MM	CASING BRAKE 414/416, 13MM	61
9004294	WURSTHUELLENBREMSE 414/416, 25MM	CASING BRAKE 414/416, 25MM	61
9004295	WURSTHUELLENBREMSE 414/416, 19MM	CASING BRAKE 414/416, 19MM	61
9004306	ZYL.SCHRAUBE M06X006	ALLEN SCREW M06X006	45
9004306	ZYL.SCHRAUBE M06X006	ALLEN SCREW M06X006	47
9004306	ZYL.SCHRAUBE M06X006	ALLEN SCREW M06X006	49
9004314	LAGERBOCK	BEARING BLOCK	23
9004349	LINEARFUEHRUNG	LINEAR GUIDING	19
9004349	LINEARFUEHRUNG	LINEAR GUIDING	21
9004392	AUFNAHME	SEAT	45
9004473	KLEMMRING	CLAMPING RING	45
9004473	KLEMMRING	CLAMPING RING	47
9004569	KLEMMSCHRAUBE	CLAMPING SCREW	45
9004569	KLEMMSCHRAUBE	CLAMPING SCREW	47
9004578	QUAD-RING AS 568A 190.1X3.53	QUAD-RING AS 568A 190.1X3.53	55

# Index

Teile-Nr. Ident-No.	Benennung	Description	Seite Page
9005403	DECKEL	COVER	31
9005405	SCHRAUBE	SCREW	31
9005822	GEHAEUSE KOMPL.	HOUSING COMPL.	19
9005829	GABEL	FORK	41
9005829	GABEL	FORK	43
9005831	BEDIENWELLE	OPERATING SHAFT	35
9005832	GEGENLAGER	SUPPORT-COUNTER BEARING	39
9005842	KOLBEN	PISTON	41
9005847	KUPPLUNGSSTECKER	COUPLING PLUG	39
9005847	KUPPLUNGSSTECKER	COUPLING PLUG	89
9005961	MONTAGEBLECH	ASSEMBLY METAL SHEET	89
9005966	DROSSEL-RUECKSCHLAGVENTIL	THROTTLE RETURN VALVE	89
9005967	DRUCKREGELVENTIL	PRESSURE CONTROL VALVE	89
9005972	STECKVERSCHRAUBUNG	PLUG-IN-FITTING	89
9005973	SCHOTTVERSCHRAUBUNG	BULKHEAD FITTING	89
9005974	SCHOTTVERSCHRAUBUNG	BULKHEAD FITTING	89
9005977	L-STECKVERSCHRAUBUNG	L-PLUG-IN-FITTING	89
9005978	L-STECKVERSCHRAUBUNG	L-PLUG-IN-FITTING	39
9005978	L-STECKVERSCHRAUBUNG	L-PLUG-IN-FITTING	43
9005978	L-STECKVERSCHRAUBUNG	L-PLUG-IN-FITTING	89
9005979	KUPPLUNGSSTECKER	COUPLING PLUG	89
9006010	DECKSCHEIBE	COVER DISC	45
9006010	DECKSCHEIBE	COVER DISC	47
9006357	AUFNAHME	SEAT	19
9006357	AUFNAHME	SEAT	21
9007441	GEGENLAGER	SUPPORT-COUNTER BEARING	19
9007442	LAGER	BEARING	19
9007658	SPRITZSCHUTZ KOMPL.	SPLASH PROOF PROTECTION COMPL.	45
9007659	DISTANZRING	DISTANCE RING	45
9007659	DISTANZRING	DISTANCE RING	53
9008457	ROLLE	ROLLER	27
9008457	ROLLE	ROLLER	29
9008575	HUELSE	SLEEVE	25
9008577	RING	RING	25
9009462	BOLZEN	BOLT	53
9009462	BOLZEN	BOLT	87
9009571	AUFNAHME KOMPL. 612-664	SEAT COMPL. 612-664	87
9009574	LAGERKLOTZ	BEARING BLOCK	87
9009576	GEHAEUSE KOMPL.	HOUSING COMPL.	87
9009579	DECKEL KOMPL.	COVER COMPL.	87

Teile-Nr. Ident-No.	Benennung	Description	Seite Page
9009582	SCHLAUCHTUELLE	HOSE PIPE	89
9009583	KUPPLUNGSDOSE	SOCKET	89
9009652	DRUCKFEDER	PRESSURE SPRING	25
9009652	DRUCKFEDER	PRESSURE SPRING	27
9009652	DRUCKFEDER	PRESSURE SPRING	29
9009657	SCHIEBEHUELSE	SLIDING SLEEVE	27
9009743	HALTESTERN 19 LANG	HOLDING DISC 19 LONG	73
9009744	HALTESTERN 22 LANG	HOLDING DISC 22 LONG	73
9009745	HALTESTERN 12 LANG	HOLDING DISC 12 LONG	73
9009746	HALTESTERN 11 LANG	HOLDING DISC 11 LONG	73
9009747	HALTESTERN 15 LANG	HILDING DISC 15 LONG	73
9009748	HALTESTERN 13 LANG	HOLDING DISC 13 LONG	73
9009749	HALTESTERN 17 LANG	HOLDING DISC 17 LONG	73
9009750	HALTESTERN 25 LANG	HOLDING DISC 25 LONG	73
9009751	HALTESTERN 08 LANG	HOLDING DISC 08 LONG	73
9009752	HALTESTERN 14 LANG	HOLDING DISC 14 LONG	73
9009753	HALTESTERN 10 LANG	HOLDING DISC 10 LONG	73
9009754	HALTESTERN 20 LANG	HOLDING DISC 20 LONG	73
9009755	HALTESTERN 28 LANG	HOLDING DISC 28 LONG	73
9009756	HALTESTERN 09 LANG	HOLDING DISC 09 LONG	73
9009760	GEWINDEHUELSE 20 LANG	EXTENDED THREADED SLEEVE 20	73
9009760	GEWINDEHUELSE 20 LANG	EXTENDED THREADED SLEEVE 20	79
9009761	GEWINDEHUELSE 19 LANG	EXTENDED THREADED SLEEVE 19	73
9009761	GEWINDEHUELSE 19 LANG	EXTENDED THREADED SLEEVE 19	79
9009762	GEWINDEHUELSE 08 LANG	EXTENDED THREADED SLEEVE 08	73
9009762	GEWINDEHUELSE 08 LANG	EXTENDED THREADED SLEEVE 08	79
9009763	GEWINDEHUELSE 25 LANG	EXTENDED THREADED SLEEVE 25	73
9009763	GEWINDEHUELSE 25 LANG	EXTENDED THREADED SLEEVE 25	79
9009764	GEWINDEHUELSE 28 LANG	EXTENDED THREADED SLEEVE 28	73
9009764	GEWINDEHUELSE 28 LANG	EXTENDED THREADED SLEEVE 28	79
9009765	GEWINDEHUELSE 17 LANG	EXTENDED THREADED SLEEVE 17	73
9009765	GEWINDEHUELSE 17 LANG	EXTENDED THREADED SLEEVE 17	79
9009766	GEWINDEHUELSE 22 LANG	EXTENDED THREADED SLEEVE 22	73
9009766	GEWINDEHUELSE 22 LANG	EXTENDED THREADED SLEEVE 22	79
9009767	GEWINDEHUELSE 15 LANG	EXTENDED THREADED SLEEVE 15	73
9009767	GEWINDEHUELSE 15 LANG	EXTENDED THREADED SLEEVE 15	79
9009768	GEWINDEHUELSE 13/14 LANG	EXTENDED THREADED SLEEVE 13/14	73
9009768	GEWINDEHUELSE 13/14 LANG	EXTENDED THREADED SLEEVE 13/14	79
9009769	GEWINDEHUELSE 10 LANG	EXTENDED THREADED SLEEVE 10	73
9009769	GEWINDEHUELSE 10 LANG	EXTENDED THREADED SLEEVE 10	79
9009770	GEWINDEHUELSE 12 LANG	EXTENDED THREADED SLEEVE 12	73

# Index

Teile-Nr. Ident-No.	Benennung	Description	Seite Page
9009770	GEWINDEHUELSE 12 LANG	EXTENDED THREADED SLEEVE 12	79
9009771	GEWINDEHUELSE 09 LANG	EXTENDED THREADED SLEEVE 09	73
9009771	GEWINDEHUELSE 09 LANG	EXTENDED THREADED SLEEVE 09	79
9009772	GEWINDEHUELSE 11 LANG	EXTENDED THREADED SLEEVE 11	73
9009772	GEWINDEHUELSE 11 LANG	EXTENDED THREADED SLEEVE 11	79
9009944	BREMSRING 9 BLAU	BRAKE RING 9 BLUE	61
9009944	BREMSRING 9 BLAU	BRAKE RING 9 BLUE	67
9009944	BREMSRING 9 BLAU	BRAKE RING 9 BLUE	73
9009944	BREMSRING 9 BLAU	BRAKE RING 9 BLUE	79
9009945	BREMSRING 10 BLAU	BRAKE RING 10 BLUE	61
9009945	BREMSRING 10 BLAU	BRAKE RING 10 BLUE	67
9009945	BREMSRING 10 BLAU	BRAKE RING 10 BLUE	73
9009945	BREMSRING 10 BLAU	BRAKE RING 10 BLUE	79
9009946	BREMSRING 11 BLAU	BRAKE RING 11 BLUE	61
9009946	BREMSRING 11 BLAU	BRAKE RING 11 BLUE	67
9009946	BREMSRING 11 BLAU	BRAKE RING 11 BLUE	73
9009946	BREMSRING 11 BLAU	BRAKE RING 11 BLUE	79
9009947	BREMSRING 12 BLAU	BRAKE RING 12 BLUE	61
9009947	BREMSRING 12 BLAU	BRAKE RING 12 BLUE	67
9009947	BREMSRING 12 BLAU	BRAKE RING 12 BLUE	73
9009947	BREMSRING 12 BLAU	BRAKE RING 12 BLUE	79
9009948	BREMSRING 13 BLAU	BRAKE RING 13 BLUE	61
9009948	BREMSRING 13 BLAU	BRAKE RING 13 BLUE	67
9009948	BREMSRING 13 BLAU	BRAKE RING 13 BLUE	73
9009948	BREMSRING 13 BLAU	BRAKE RING 13 BLUE	79
9009949	BREMSRING 14 BLAU	BRAKE RING 14 BLUE	61
9009949	BREMSRING 14 BLAU	BRAKE RING 14 BLUE	67
9009949	BREMSRING 14 BLAU	BRAKE RING 14 BLUE	73
9009949	BREMSRING 14 BLAU	BRAKE RING 14 BLUE	79
9009950	BREMSRING 15 BLAU	BRAKE RING 15 BLUE	61
9009950	BREMSRING 15 BLAU	BRAKE RING 15 BLUE	67
9009950	BREMSRING 15 BLAU	BRAKE RING 15 BLUE	73
9009950	BREMSRING 15 BLAU	BRAKE RING 15 BLUE	79
9009951	BREMSRING 17 BLAU	BRAKE RING 17 BLUE	61
9009951	BREMSRING 17 BLAU	BRAKE RING 17 BLUE	67
9009951	BREMSRING 17 BLAU	BRAKE RING 17 BLUE	73
9009951	BREMSRING 17 BLAU	BRAKE RING 17 BLUE	79
9009952	BREMSRING 19 BLAU	BRAKING RING 19 BLUE	61
9009952	BREMSRING 19 BLAU	BRAKING RING 19 BLUE	67
9009952	BREMSRING 19 BLAU	BRAKING RING 19 BLUE	73
9009952	BREMSRING 19 BLAU	BRAKING RING 19 BLUE	79

Teile-Nr. Ident-No.	Benennung	Description	Seite Page
9009953	BREMSRING 20 BLAU	BRAKING RING 20 BLUE	61
9009953	BREMSRING 20 BLAU	BRAKING RING 20 BLUE	67
9009953	BREMSRING 20 BLAU	BRAKING RING 20 BLUE	73
9009953	BREMSRING 20 BLAU	BRAKING RING 20 BLUE	79
9009954	BREMSRING 22 BLAU	BRAKING RING 22 BLUE	61
9009954	BREMSRING 22 BLAU	BRAKING RING 22 BLUE	67
9009954	BREMSRING 22 BLAU	BRAKING RING 22 BLUE	73
9009954	BREMSRING 22 BLAU	BRAKING RING 22 BLUE	79
9010494	FEDERPAKET	SPRING ASSEMBLY	25
9010527	LAGER	BEARING	37
9010528	GEGENLAGER	SUPPORT-COUNTER BEARING	37
9010529	GLEITLAGER 30/34X20	BEARING 30/34X20	37
9010529	GLEITLAGER 30/34X20	BEARING 30/34X20	39
9010530	KLEMMSCHRAUBE	CLAMPING SCREW	33
9010597	LAGERFLANSCH	BEARING FLANGE	49
9010601	HALTESTERN 12	HOLDING DISC 12	67
9011041	ZYL.SCHRAUBE M04X022	ALLEN SCREW M04X022	89
9011152	BEDIENWELLE	OPERATING SHAFT	37
9011152	BEDIENWELLE	OPERATING SHAFT	39
9011205	SPRITZSCHUTZ KOMPL.	SPLASH PROOF PROTECTION COMPL.	53
9011206	AUFNAHME	SEAT	53
9011519	HEBEL	LEVER	41
9011524	GEHAEUSE	HOUSING	41
9011524	GEHAEUSE	HOUSING	43
9011525	DECKEL	COVER	41
9011527	KOLBENSTANGE	PISTON ROD	41
9011530	ROLLE	ROLLER	41
9011530	ROLLE	ROLLER	43
9011531	GEWINDEVERSCHRAUBUNG G1/8	FITTING G1/8	39
9011532	QUAD-RING	QUAD-RING	41
9011616	ELEKTRONIKBOX	E-BOX	89
9011716	ABDREHTUELLE KOMPL. 12 (DARMENDEERKENNUNG)	LINKING NOZZLE COMPL. 12 (CASING END DETECTION)	61
9011716	ABDREHTUELLE KOMPL. 12 (DARMENDEERKENNUNG)	LINKING NOZZLE COMPL. 12 (CASING END DETECTION)	67
9011716	ABDREHTUELLE KOMPL. 12 (DARMENDEERKENNUNG)	LINKING NOZZLE COMPL. 12 (CASING END DETECTION)	73
9011716	ABDREHTUELLE KOMPL. 12 (DARMENDEERKENNUNG)	LINKING NOZZLE COMPL. 12 (CASING END DETECTION)	79



# Index

Teile-Nr. Ident-No.	Benennung	Description	Seite Page
9011718	ABDREHTUELLE KOMPL. 15 (DARMENDEERKENNUNG)	LINKING NOZZLE COMPL. 15 (CASING END DETECTION)	61
9011718	ABDREHTUELLE KOMPL. 15 (DARMENDEERKENNUNG)	LINKING NOZZLE COMPL. 15 (CASING END DETECTION)	67
9011718	ABDREHTUELLE KOMPL. 15 (DARMENDEERKENNUNG)	LINKING NOZZLE COMPL. 15 (CASING END DETECTION)	73
9011718	ABDREHTUELLE KOMPL. 15 (DARMENDEERKENNUNG)	LINKING NOZZLE COMPL. 15 (CASING END DETECTION)	79
9011719	ABDREHTUELLE KOMPL. 19 (DARMENDEERKENNUNG)	LINKING NOZZLE COMPL. 19 (CASING END DETECTION)	61
9011719	ABDREHTUELLE KOMPL. 19 (DARMENDEERKENNUNG)	LINKING NOZZLE COMPL. 19 (CASING END DETECTION)	67
9011719	ABDREHTUELLE KOMPL. 19 (DARMENDEERKENNUNG)	LINKING NOZZLE COMPL. 19 (CASING END DETECTION)	73
9011719	ABDREHTUELLE KOMPL. 19 (DARMENDEERKENNUNG)	LINKING NOZZLE COMPL. 19 (CASING END DETECTION)	79
9012091	WURSTHUELLENBREMSE 414/416 2-FACH, 08MM	CASING BRAKE 414/416 DOUBLE, 08MM	73
9012092	WURSTHUELLENBREMSE 414/416 2-FACH, 09MM	CASING BRAKE 414/416 DOUBLE, 09MM	73
9012093	WURSTHUELLENBREMSE 414/416 2-FACH, 10MM	CASING BRAKE 414/416 DOUBLE, 10MM	73
9012094	WURSTHUELLENBREMSE 414/416 2-FACH, 11MM	CASING BRAKE 414/416 DOUBLE, 11MM	73
9012095	WURSTHUELLENBREMSE 414/416 2-FACH, 12MM	CASING BRAKE 414/416 DOUBLE, 12MM	73
9012096	WURSTHUELLENBREMSE 414/416 2-FACH, 13MM	CASING BRAKE 414/416 DOUBLE, 13MM	73
9012097	WURSTHUELLENBREMSE 414/416 2-FACH, 14MM	CASING BRAKE 414/416 DOUBLE, 14MM	73
9012098	WURSTHUELLENBREMSE 414/416 2-FACH, 15MM	CASING BRAKE 414/416 DOUBLE, 15MM	73
9012099	WURSTHUELLENBREMSE 414/416 2-FACH, 17MM	CASING BRAKE 414/416 DOUBLE, 17MM	73
9012100	WURSTHUELLENBREMSE 414/416 2-FACH, 19MM	CASING BRAKE 414/416 DOUBLE, 19MM	73
9012101	WURSTHUELLENBREMSE 414/416 2-FACH, 20MM	CASING BRAKE 414/416 DOUBLE, 20MM	73
9012102	WURSTHUELLENBREMSE 414/416 2-FACH, 22MM	CASING BRAKE 414/416 DOUBLE, 22MM	73

Teile-Nr. Ident-No.	Benennung	Description	Seite Page
9012103	WURSTHUELLENBREMSE 414/416 2-FACH, 25MM	CASING BRAKE 414/416 DOUBLE, 25MM	73
9012104	WURSTHUELLENBREMSE 414/416 2-FACH, 28MM	CASING BRAKE 414/416 DOUBLE, 28MM	73
9012353	KABEL HV41X START	CABLE HV41X START	21
9012354	KABEL VF X32/35 NACH HV41X-E-B	CABLE VF X32/35 TO HV41X-E-B	89
9012362	INDUKTIVER NAEHERUNGSSCHALTER	INDUCTIVE SWITCH	21
9012364	HALTER	HANDLE	21
9012365	SENSOR FUER AUTOMATISCHEN START VF	SENSOR FOR AUTOMATIC START VF	21
9012368	AUFNAHME	SEAT	21
9012372	BLINDDECKEL	BLIND COVER	21
9012377	KABEL M12 AUF VENTILSTECKER C	CABLE M12 TO VALVE PLUG C	89
9012436	AUFNAHME KOMPL. 608-610	SEAT COMPL. 608-610	87
9012439	DICHTUNGSRahmen	PROFIL SEAL	87
9012440	VENTILINSEL EINFACH	VALVE BLOCK	89
9012441	VERBINDUNGSSCHLAUCH VOLLST.	CONNECTING TUBE COMPL.	89
9012448	STELLHEBEL KOMPLETT	LEVER COMPL.	37
9012448	STELLHEBEL KOMPLETT	LEVER COMPL.	39
9012474	ABDREHTUELLE KOMPL. 10 (DARMENDEERKENNUNG)	LINKING NOZZLE COMPL. 10 (CASING END DETECTION)	61
9012474	ABDREHTUELLE KOMPL. 10 (DARMENDEERKENNUNG)	LINKING NOZZLE COMPL. 10 (CASING END DETECTION)	67
9012474	ABDREHTUELLE KOMPL. 10 (DARMENDEERKENNUNG)	LINKING NOZZLE COMPL. 10 (CASING END DETECTION)	73
9012474	ABDREHTUELLE KOMPL. 10 (DARMENDEERKENNUNG)	LINKING NOZZLE COMPL. 10 (CASING END DETECTION)	79
9012475	ABDREHTUELLE KOMPL. 11 (DARMENDEERKENNUNG)	LINKING NOZZLE COMPL. 11 (CASING END DETECTION)	61
9012475	ABDREHTUELLE KOMPL. 11 (DARMENDEERKENNUNG)	LINKING NOZZLE COMPL. 11 (CASING END DETECTION)	67
9012475	ABDREHTUELLE KOMPL. 11 (DARMENDEERKENNUNG)	LINKING NOZZLE COMPL. 11 (CASING END DETECTION)	73
9012475	ABDREHTUELLE KOMPL. 11 (DARMENDEERKENNUNG)	LINKING NOZZLE COMPL. 11 (CASING END DETECTION)	79
9012476	ABDREHTUELLE KOMPL. 20 (DARMENDEERKENNUNG)	LINKING NOZZLE COMPL. 20 (CASING END DETECTION)	61
9012476	ABDREHTUELLE KOMPL. 20 (DARMENDEERKENNUNG)	LINKING NOZZLE COMPL. 20 (CASING END DETECTION)	67



# Index

Teile-Nr. Ident-No.	Benennung	Description	Seite Page
9012498	ABDREHTUELLE KOMPL. 19 (DARMENDEERKENNUNG)	LINKING NOZZLE COMPL. 19 (CASING END DETECTION)	75
9012498	ABDREHTUELLE KOMPL. 19 (DARMENDEERKENNUNG)	LINKING NOZZLE COMPL. 19 (CASING END DETECTION)	79
9012499	ABDREHTUELLE KOMPL. 11 (DARMENDEERKENNUNG)	LINKING NOZZLE COMPL. 11 (CASING END DETECTION)	61
9012499	ABDREHTUELLE KOMPL. 11 (DARMENDEERKENNUNG)	LINKING NOZZLE COMPL. 11 (CASING END DETECTION)	67
9012499	ABDREHTUELLE KOMPL. 11 (DARMENDEERKENNUNG)	LINKING NOZZLE COMPL. 11 (CASING END DETECTION)	75
9012499	ABDREHTUELLE KOMPL. 11 (DARMENDEERKENNUNG)	LINKING NOZZLE COMPL. 11 (CASING END DETECTION)	79
9012505	ABDREHTUELLE KOMPL. 17 (DARMENDEERKENNUNG)	LINKING NOZZLE COMPL. 17 (CASING END DETECTION)	61
9012505	ABDREHTUELLE KOMPL. 17 (DARMENDEERKENNUNG)	LINKING NOZZLE COMPL. 17 (CASING END DETECTION)	67
9012505	ABDREHTUELLE KOMPL. 17 (DARMENDEERKENNUNG)	LINKING NOZZLE COMPL. 17 (CASING END DETECTION)	75
9012505	ABDREHTUELLE KOMPL. 17 (DARMENDEERKENNUNG)	LINKING NOZZLE COMPL. 17 (CASING END DETECTION)	79
9012506	ABDREHTUELLE KOMPL. 13 (DARMENDEERKENNUNG)	LINKING NOZZLE COMPL. 13 (CASING END DETECTION)	61
9012506	ABDREHTUELLE KOMPL. 13 (DARMENDEERKENNUNG)	LINKING NOZZLE COMPL. 13 (CASING END DETECTION)	67
9012506	ABDREHTUELLE KOMPL. 13 (DARMENDEERKENNUNG)	LINKING NOZZLE COMPL. 13 (CASING END DETECTION)	75
9012506	ABDREHTUELLE KOMPL. 13 (DARMENDEERKENNUNG)	LINKING NOZZLE COMPL. 13 (CASING END DETECTION)	79
9012509	ABDREHTUELLE KOMPL. 12 (DARMENDEERKENNUNG)	LINKING NOZZLE COMPL. 12 (CASING END DETECTION)	61
9012509	ABDREHTUELLE KOMPL. 12 (DARMENDEERKENNUNG)	LINKING NOZZLE COMPL. 12 (CASING END DETECTION)	67
9012509	ABDREHTUELLE KOMPL. 12 (DARMENDEERKENNUNG)	LINKING NOZZLE COMPL. 12 (CASING END DETECTION)	75
9012509	ABDREHTUELLE KOMPL. 12 (DARMENDEERKENNUNG)	LINKING NOZZLE COMPL. 12 (CASING END DETECTION)	79
9012611	BUNDSCHRAUBE	COLLAR SCREW	41
9012611	BUNDSCHRAUBE	COLLAR SCREW	43
9012612	LAGER	BEARING	39
9012613	EINSATZ	INSERT	41

Teile-Nr. Ident-No.	Benennung	Description	Seite Page
9012613	EINSATZ	INSERT	43
9012615	ZYLINDER	CYLINDER	43
9012619	ANSCHLAGHUELSE	STOP SLEEVE	27
9012679	DICHTRING	SEALING RING	23
9012681	ABWEISSCHEIBE	DISC	47
9012681	ABWEISSCHEIBE	DISC	49
9013479	LAGERBOCK	BEARING BLOCK	23
9013550	KABELVERSCHRAUBUNG M20X1,5	CABLE SCREWING M20X1.5	53
9013560	WINKEL	ANGLE	87
9013612	HEBEL	LEVER	41
9013612	HEBEL	LEVER	43
9013613	STEUERBLOCK	CONTROL BLOCK	39
9013614	DECKEL	COVER	41
9013614	DECKEL	COVER	43
9013615	KOLBEN	PISTON	41
9013615	KOLBEN	PISTON	43
9013616	KOLBENSTANGE	PISTON ROD	41
9013616	KOLBENSTANGE	PISTON ROD	43
9013644	DRUCKRING 08	PRESSURE RING 08	75
9013644	DRUCKRING 08	PRESSURE RING 08	79
9013645	DRUCKRING 09	PRESSURE RING 09	75
9013645	DRUCKRING 09	PRESSURE RING 09	79
9013646	DRUCKRING 10	PRESSURE RING 10	75
9013646	DRUCKRING 10	PRESSURE RING 10	79
9013647	DRUCKRING 11	PRESSURE RING 11	75
9013647	DRUCKRING 11	PRESSURE RING 11	79
9013648	DRUCKRING 12	PRESSURE RING 12	75
9013648	DRUCKRING 12	PRESSURE RING 12	79
9013649	DRUCKRING 13/14	PRESSURE RING 13/14	75
9013649	DRUCKRING 13/14	PRESSURE RING 13/14	79
9013650	DRUCKRING 15	PRESSURE RING 15	75
9013650	DRUCKRING 15	PRESSURE RING 15	79
9013651	DRUCKRING 17	PRESSURE RING 17	75
9013651	DRUCKRING 17	PRESSURE RING 17	79
9013652	DRUCKRING 19	PRESSURE RING 19	75
9013652	DRUCKRING 19	PRESSURE RING 19	79
9013653	DRUCKRING 20	PRESSURE RING 20	75
9013653	DRUCKRING 20	PRESSURE RING 20	79
9013654	DRUCKRING 22	PRESSURE RING 22	75
9013654	DRUCKRING 22	PRESSURE RING 22	79
9013655	DRUCKRING 25	PRESSURE RING 25	75

# Index

Teile-Nr. Ident-No.	Benennung	Description	Seite Page
9013655	DRUCKRING 25	PRESSURE RING 25	79
9013656	DRUCKRING 28	PRESSURE RING 28	75
9013656	DRUCKRING 28	PRESSURE RING 28	79
9013678	ARRETIERUNG	LOCKING	85
9013703	HALTESTERN 08-09	HOLDING DISC 08-09	61
9013704	HALTESTERN 10	HOLDING DISC 10	61
9013705	HALTESTERN 11	HOLDING DISC 11	61
9013706	HALTESTERN 12	HOLDING DISC 12	61
9013707	HALTESTERN 13	HOLDING DISC 13	61
9013708	HALTESTERN 14	HOLDING DISC 14	61
9013709	HALTESTERN 15	HOLDING DISC 15	61
9013710	HALTESTERN 17	HOLDING DISC 17	61
9013711	HALTESTERN 19	HOLDING DISC 19	61
9013712	HALTESTERN 20	HOLDING DISC 20	61
9013713	HALTESTERN 22	HOLDING DISC 22	61
9013714	HALTESTERN 25	HOLDING DISC 25	61
9013715	HALTESTERN 28	HOLDING DISC 28	61
9014400	Lagerplatte	BEARING PLATE	49
9014401	TRAGROHR KURZ	CARRYING TUBE SHORT	29
9014402	TRAGROHR LANG	CARRYING TUBE LONG	29
9014403	EINSATZ	INSERT	29
9014404	LAGERBOLZEN	BEARING SHAFT	29
9014406	KLEMMSCHEIBE	CLAMPING DISC	29
9014407	SCHIEBEHUELSE	SLIDING SLEEVE	29
9014409	FIXIERSCHRAUBE	FIXING SCREW	29
9014410	KONUS-SPANNELEMENT	CLAMPING ELEMENTS	49
9014411	KLEMMRING	CLAMPING RING	49
9014412	VERBINDUNGSHUELSE	CONNECTING SLEEVE	49
9014414	LAGERRING	BEARING RING	49
9014431	SPINDEL	SPINDLE	57
9014432	SPINDELMUTTER OBEN	SPINDLE NUT TOP	57
9014433	SPINDELMUTTER UNTEN	SPINDLE NUT BOTTOM	57
9014435	GRIFF	HANDLE	57
9014436	ACHSE	AXLE	57
9014438	ABLENKROLLE	DIVERTING ROLLER	57
9015671	LAGER	BEARING	39
9015672	DECKEL	COVER	43
9015778	SCHRAUBE	SCREW	55
9016044	ZAHNRIEMEN	TOOTHED BELT	49
9016303	HALTESTERN 15	HOLDING DISC 15	67
9016304	HALTESTERN 19	HOLDING DISC 19	67

Teile-Nr. Ident-No.	Benennung	Description	Seite Page
9016672	GEWINDEHUELSE 08	THREADED SLEEVE 08	61
9016672	GEWINDEHUELSE 08	THREADED SLEEVE 08	67
9016673	GEWINDEHUELSE 09	THREADED SLEEVE 09	63
9016673	GEWINDEHUELSE 09	THREADED SLEEVE 09	67
9016674	GEWINDEHUELSE 10	THREADED SLEEVE 10	63
9016674	GEWINDEHUELSE 10	THREADED SLEEVE 10	67
9016675	GEWINDEHUELSE 11	THREADED SLEEVE 11	63
9016675	GEWINDEHUELSE 11	THREADED SLEEVE 11	67
9016676	GEWINDEHUELSE 12	THREADED SLEEVE 12	63
9016676	GEWINDEHUELSE 12	THREADED SLEEVE 12	67
9016677	GEWINDEHUELSE 12/14	THREADED SLEEVE 13/14	63
9016677	GEWINDEHUELSE 12/14	THREADED SLEEVE 13/14	67
9016678	GEWINDEHUELSE 15	THREADED SLEEVE 15	63
9016678	GEWINDEHUELSE 15	THREADED SLEEVE 15	67
9016679	GEWINDEHUELSE 17	THREADED SLEEVE 17	63
9016679	GEWINDEHUELSE 17	THREADED SLEEVE 17	67
9016680	GEWINDEHUELSE 19	THREADED SLEEVE 19	63
9016681	GEWINDEHUELSE 20	THREADED SLEEVE 20	63
9016681	GEWINDEHUELSE 20	THREADED SLEEVE 20	67
9016682	GEWINDEHUELSE 22	THREADED SLEEVE 22	63
9016682	GEWINDEHUELSE 22	THREADED SLEEVE 22	67
9016683	GEWINDEHUELSE 25	THREADED SLEEVE 25	63
9016683	GEWINDEHUELSE 25	THREADED SLEEVE 25	67
9016684	GEWINDEHUELSE 28	THREADED SLEEVE 28	63
9016684	GEWINDEHUELSE 28	THREADED SLEEVE 28	67
9016789	O-RING 134X2	O-RING 134X2	23
9016916	PNEUMATIKFEDER	PRESURE SPRING	23
9017207	LAGERSCHALE	BEARING BUSH	57
9017211	KLOTZ	BLOCK	49
9017214	BLINDDECKEL	BLINDCOVER	57
9017215	SPANNHUELSE	CLAMPING SLEEVE	57
9017218	FUEHRUNGSBOLZEN	GUIDE PIN	57
9017219	DRUCKHUELSE	PRESSURE SLEEVE	57
9017428	ANDRUECKSCHRAUBE 08-09	ADJUSTING SCREW 08-09	63
9017428	ANDRUECKSCHRAUBE 08-09	ADJUSTING SCREW 08-09	67
9017428	ANDRUECKSCHRAUBE 08-09	ADJUSTING SCREW 08-09	75
9017428	ANDRUECKSCHRAUBE 08-09	ADJUSTING SCREW 08-09	79
9017429	ANDRUECKSCHRAUBE 10-11	ADJUSTING SCREW 8-11	63
9017429	ANDRUECKSCHRAUBE 10-11	ADJUSTING SCREW 8-11	67
9017429	ANDRUECKSCHRAUBE 10-11	ADJUSTING SCREW 8-11	75

# Index

Teile-Nr. Ident-No.	Benennung	Description	Seite Page
9017429	ANDRUECKSCHRAUBE 10-11	ADJUSTING SCREW 8-11	79
9017430	ANDRUECKSCHRAUBE 12-14	ADJUSTING SCREW 12-14 COMPL.	63
9017430	ANDRUECKSCHRAUBE 12-14	ADJUSTING SCREW 12-14 COMPL.	67
9017430	ANDRUECKSCHRAUBE 12-14	ADJUSTING SCREW 12-14 COMPL.	75
9017430	ANDRUECKSCHRAUBE 12-14	ADJUSTING SCREW 12-14 COMPL.	79
9017431	ANDRUECKSCHRAUBE 15-17	ADJUSTING SCREW 15-17	63
9017431	ANDRUECKSCHRAUBE 15-17	ADJUSTING SCREW 15-17	67
9017431	ANDRUECKSCHRAUBE 15-17	ADJUSTING SCREW 15-17	75
9017431	ANDRUECKSCHRAUBE 15-17	ADJUSTING SCREW 15-17	81
9017432	ANDRUECKSCHRAUBE 19-20	ADJUSTING SCREW 19-20	63
9017432	ANDRUECKSCHRAUBE 19-20	ADJUSTING SCREW 19-20	67
9017432	ANDRUECKSCHRAUBE 19-20	ADJUSTING SCREW 19-20	75
9017432	ANDRUECKSCHRAUBE 19-20	ADJUSTING SCREW 19-20	81
9017433	ANDRUECKSCHRAUBE 22-28	ADJUSTING SCREW 22-28	63
9017433	ANDRUECKSCHRAUBE 22-28	ADJUSTING SCREW 22-28	67
9017433	ANDRUECKSCHRAUBE 22-28	ADJUSTING SCREW 22-28	75
9017433	ANDRUECKSCHRAUBE 22-28	ADJUSTING SCREW 22-28	81
9017449	ABLENKROLLE	DIVERTING ROLLER	57
9017450	SPINDELMUTTER UNTEN	SPINDLE NUT BOTTOM	57
9017451	SPINDELMUTTER OBEN	SPINDLE NUT TOP	57
9017707	ABDREHTUELLE 3 FACH 9MM	TRIPLE LINKING NOZZLE 9MM	83
9017716	ANDRUECKSCHRAUBE 3 FACH, 9MM	ADJUSTING SCREW TRIPLE, 9MM	83
9017717	GEWINDEHUELSE	THREADED SLEEVE	83
9018120	FEDERKLAPPBOLZEN	SPRING FOLDING BOLT	23
9018257	Kabel für Darmsensor	CABLE FOR CASING SENSOR	53
9018258	QUADRING	QUADRING	41
9018258	QUADRING	QUADRING	43
9018266	Klemmschraube	CLAMPING SCREW	53
9018267	Klemmplatte	CLAMPING PLATE	53
9018268	Stab	ROD	53
9018282	RIEMENRADHUELSE	PULLEY SLEEVE	49
9018283	RIEMENRAD VOLLST.	PULLEY COMPL.	49
9018285	SICHERUNGSRING	CIRCLIP	29
9018286	BEDIENWELLE KOMPLETT	OPERATING SHAFT COMPL.	57
9018288	FIXIERSCHRAUBE	FIXING SCREW	57
9018307	HALTESTERN 08-09	HOLDING DISC 08-09	67
9018308	HALTESTERN 10	HOLDING DISC 10	67
9018309	HALTESTERN 11	HOLDING DISC 11	67
9018310	HALTESTERN 13	HOLDING DISC 13	67
9018311	HALTESTERN 14	HOLDING DISC 14	67

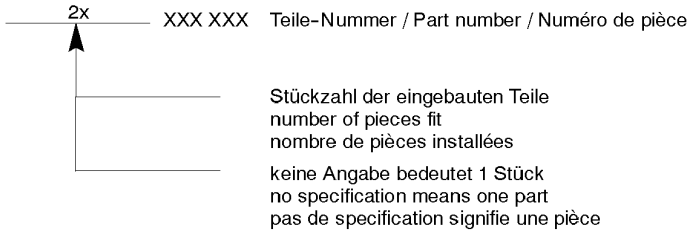
Teile-Nr. Ident-No.	Benennung	Description	Seite Page
9018312	HALTESTERN 17	HOLDING DISC 17	67
9018313	HALTESTERN 20	HOLDING DISC 20	67
9018314	HALTESTERN 22	HOLDING DISC 22	69
9018315	HALTESTERN 25	HOLDING DISC 25	69
9018316	HALTESTERN 28	HOLDING DISC 28	69
9018317	HALTESTERN 08-09	HOLDING DISC 08-09	81
9018318	HALTESTERN 10	HOLDING DISC 10	81
9018319	HALTESTERN 11	HOLDING DISC 11	81
9018320	HALTESTERN 12	HOLDING DISC 12	81
9018321	HALTESTERN 13	HOLDING DISC 13	81
9018322	HALTESTERN 14	HOLDING DISC 14	81
9018323	HALTESTERN 15	HOLDING DISC 15	81
9018324	HALTESTERN 17	HOLDING DISC 17	81
9018325	HALTESTERN 19	HOLDING DISC 19	81
9018326	HALTESTERN 20	HOLDING DISC 20	81
9018327	HALTESTERN 22	HOLDING DISC 22	81
9018328	HALTESTERN 25	HOLDING DISC 25	81
9018329	HALTESTERN 28	HOLDING DISC 28	81
9019306	GEHAUSE	HOUSING	21
9019307	GEHAUSE KOMPL.	HOUSING COMPL.	55
9019835	ZYLINDERSCHRAUBE M006X012-A2	ALLEN SCREW M006X012-A2	49
9019915	GEHAUSE	HOUSING	57
9020213	OHNE ABLENKEINRICHTUNG	WITHOUT GUIDE DEVICE	57
9020214	ABLENKEINR. STANDARD	GUIDE DEVICE STANDARD	57
9020215	ABLENKEINR. COCKTAIL	GUIDE DEVICE COCKTAIL	57
9020508	WURSTHUELLENBREMSE 414/416, 08MM	CASING BRAKE 414/416, 08MM	69
9020509	WURSTHUELLENBREMSE 414/416, 09MM	CASING BRAKE 414/416, 09MM	69
9020510	WURSTHUELLENBREMSE 414/416, 10MM	CASING BRAKE 414/416, 10MM	69
9020511	WURSTHUELLENBREMSE 414/416, 11MM	CASING BRAKE 414/416, 11MM	69
9020512	WURSTHUELLENBREMSE 414/416, 12MM	CASING BRAKE 414/416, 12MM	69
9020513	WURSTHUELLENBREMSE 414/416, 13MM	CASING BRAKE 414/416, 13MM	69
9020514	WURSTHUELLENBREMSE 414/416, 14MM	CASING BRAKE 414/416, 14MM	69

# Index

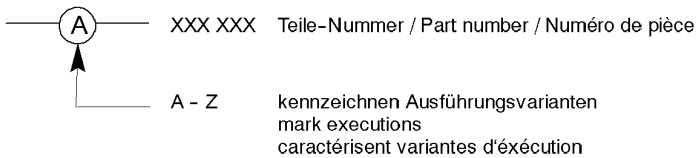
Teile-Nr. Ident-No.	Benennung	Description	Seite Page
9020515	WURSTHUELLENBREMSE 414/416, 15MM	CASING BRAKE 414/416, 15MM	69
9020516	WURSTHUELLENBREMSE 414/416, 17MM	CASING BRAKE 414/416, 17MM	69
9020517	WURSTHUELLENBREMSE 414/416, 19MM	CASING BRAKE 414/416, 19MM	69
9020518	WURSTHUELLENBREMSE 414/416, 20MM	CASING BRAKE 414/416, 20MM	69
9020519	WURSTHUELLENBREMSE 414/416, 22MM	CASING BRAKE 414/416, 22MM	69
9020520	WURSTHUELLENBREMSE 414/416, 25MM	CASING BRAKE 414/416, 25MM	69
9020521	WURSTHUELLENBREMSE 414/416, 28MM	CASING BRAKE 414/416, 28MM	69
9020523	WURSTHUELLENBREMSE 414/416 2-FACH, 08MM	CASING BRAKE 414/416 DOUBLE, 08MM	81
9020524	WURSTHUELLENBREMSE 414/416 2-FACH, 09MM	CASING BRAKE 414/416 DOUBLE, 09MM	81
9020525	WURSTHUELLENBREMSE 414/416 2-FACH, 10MM	CASING BRAKE 414/416 DOUBLE, 10MM	81
9020526	WURSTHUELLENBREMSE 414/416 2-FACH, 11MM	CASING BRAKE 414/416 DOUBLE, 11MM	81
9020527	WURSTHUELLENBREMSE 414/416 2-FACH, 12MM	CASING BRAKE 414/416 DOUBLE, 12MM	81
9020528	WURSTHUELLENBREMSE 414/416 2-FACH, 13MM	CASING BRAKE 414/416 DOUBLE, 13MM	81
9020529	WURSTHUELLENBREMSE 414/416 2-FACH, 14MM	CASING BRAKE 414/416 DOUBLE, 14MM	81
9020530	WURSTHUELLENBREMSE 414/416 2-FACH, 15MM	CASING BRAKE 414/416 DOUBLE, 15MM	81
9020531	WURSTHUELLENBREMSE 414/416 2-FACH, 17MM	CASING BRAKE 414/416 DOUBLE, 17MM	81
9020532	WURSTHUELLENBREMSE 414/416 2-FACH, 19MM	CASING BRAKE 414/416 DOUBLE, 19MM	81
9020533	WURSTHUELLENBREMSE 414/416 2-FACH, 20MM	CASING BRAKE 414/416 DOUBLE, 20MM	81
9020534	WURSTHUELLENBREMSE 414/416 2-FACH, 22MM	CASING BRAKE 414/416 DOUBLE, 22MM	81
9020535	WURSTHUELLENBREMSE 414/416 2-FACH, 25MM	CASING BRAKE 414/416 DOUBLE, 25MM	81

Teile-Nr. Ident-No.	Benennung	Description	Seite Page
9020536	WURSTHUELLENBREMSE 414/416 2-FACH, 28MM	CASING BRAKE 414/416 DOUBLE, 28MM	81
9020619	FESTHALTEINRICHTUNG 9 3FACH	TRIPPLE NOZZLE 9	83
9021703	KLEMMSTUECK	CLAMPING PIECE	53
9021704	Halter	HOLDER	53
9022614	SCHIEBEHUELSE	SLIDING SLEEVE	29
9023370	SCHEIBE	DISC	23
9024420	AUFNAHME	SEAT	53
9027738	BREMSRINGGETRIEBE UMRUESTSATZ HV 414	BRAKING RING GEAR RETROFITTING KIT	51
9027739	BREMSRINGGETRIEBE UMRUESTSATZ HV 416	BRAKING RING GEAR RETROFITTING KIT	51
9036631	RILLENKUGELLAGER	GROOVED BALL BEARING	29

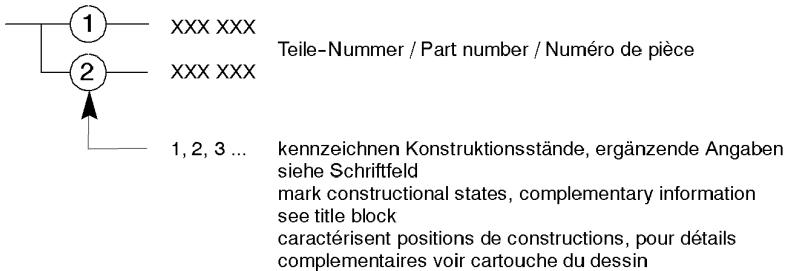
### 1. Stückzahl / Number of pieces / Nombre de pièces



### 2. Ausführungsvarianten / Executions / Variantes d'exécution



### 3. Konstruktionsstände / Constructional states / Positions de construction



### 4. Austauschteile / Exchange parts / Pièces d'échange

