

**Getriebe Z'bau****128.400.000**

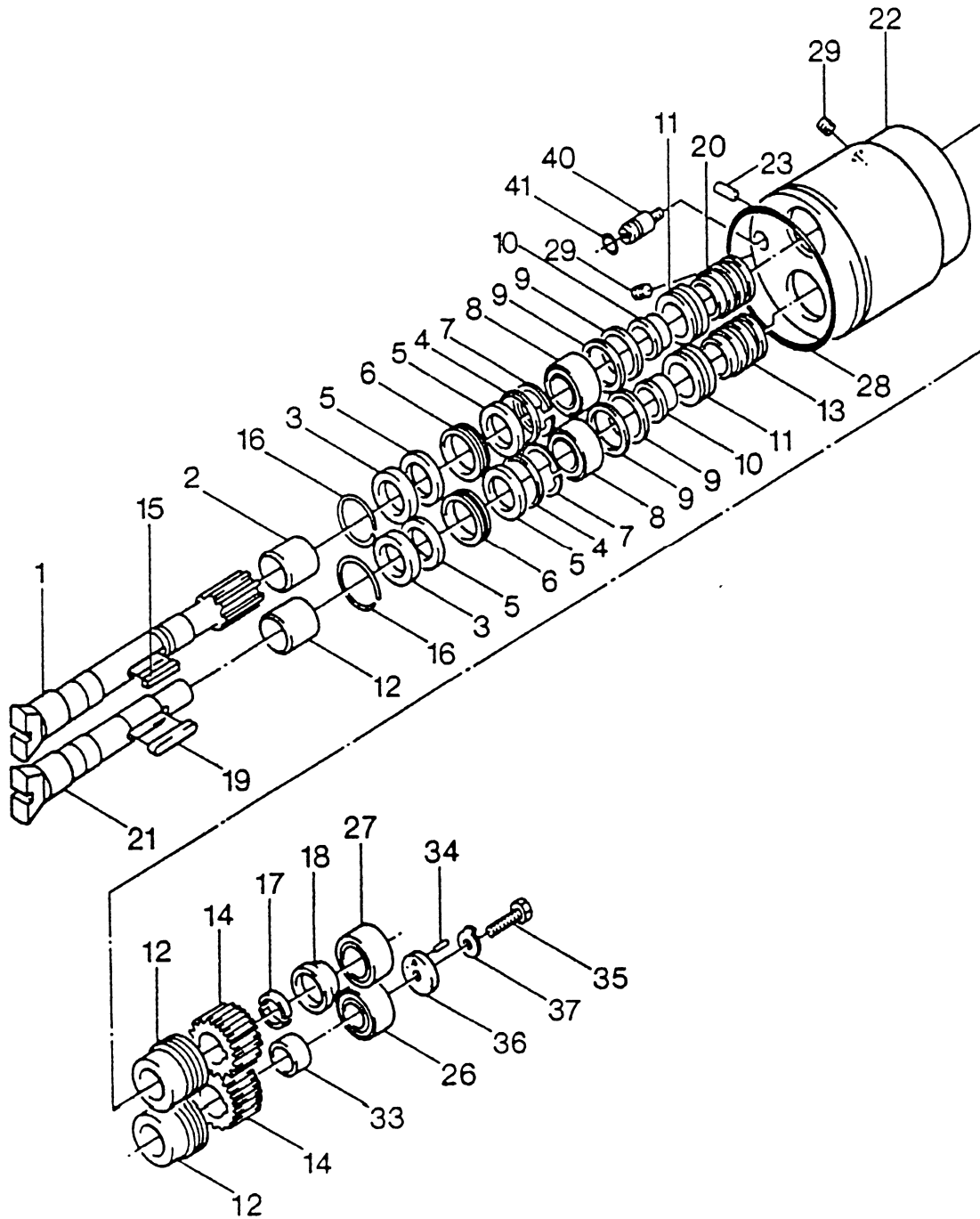
Blatt 2 von 2

Pos.	Bestell-Nr.	Stück	Benennung
56	046.606.120	8	Fächerscheibe J6,4 DIN 6798
57	046.006.010	12	Scheibe 6,4 DIN 125
59	052.001.017	3,5l	Getriebeöl Shell Omala Öl 100
60	049.008.140	1	Paßfeder A8x7x40 DIN 6885
62	043.013.237	1	Verschlußschraube R1/4" DIN 910
63	061.501.302	1	Dichtring R1/4" (13x19x1,5) Polyamid
64	067.150.221	1	Ölschauglas Gr. 22 WN 324.01

**Förderkurvenantrieb Z'bau**

**128.420.000**

Blatt 1 von 1



## Förderkruvenantrieb Z'bau

128.420.000

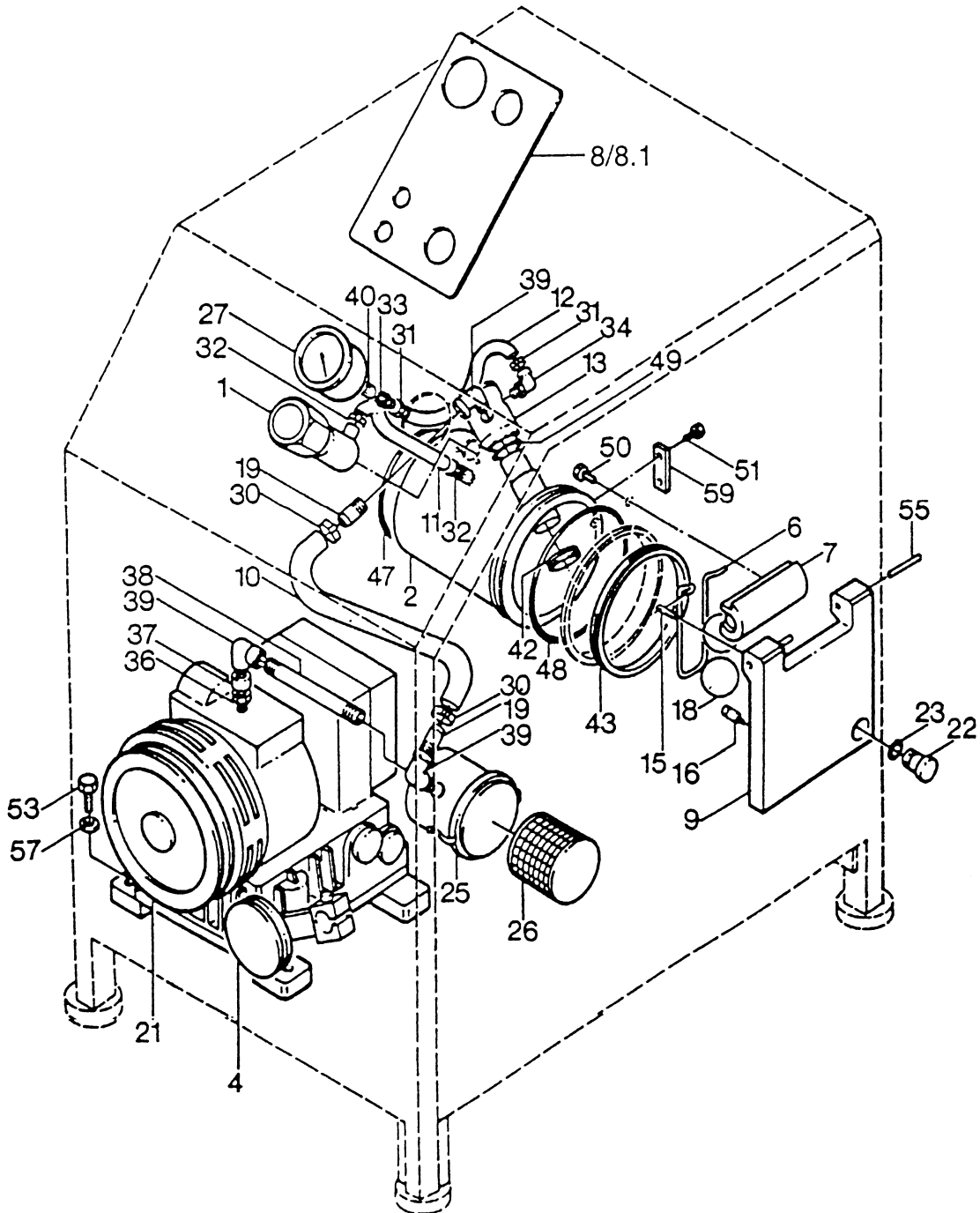
Blatt 1 von 1

Pos.	Bestell-Nr.	Stück	Benennung
1	114.420.011	1	Kupplungswelle I
2	111.220.030	2	Laufbuchse
3	061.104.003	2	Simmerring 40x52x7/8, 5 BASL
4	049.730.500	2	Sprengring SB 50x1,5
5	061.104.001	4	Simmerring 40x52x6 BA
6	111.220.050	2	Entlüftungsring
7	049.320.520	2	Sicherungsring J52x2 DIN 472
8	064.203.201	2	Nadellager NA 49/32
9	049.740.420	4	Stützscheibe SS 42x52x2,5
10	111.220.060	2	Distanzbuchse
11	063.931.522	2	Axialzylinderrollenlager ZARI 3152
12	111.220.291	2	Einstellschraube
13	114.420.131	1	Distanzrohr
14	114.420.140	2	Zahnrad
15	049.008.131	1	Paßfeder B8h6x7x36 DIN 6885
16	114.420.160	2	Runddrahtsprengring
17	114.420.170	1	Ring geteilt
18	114.420.180	1	Distanzbuchse
19	049.008.150	1	Paßfeder A8h6x7x45 DIN 6885
20	114.420.132	1	Distanzrohr
21	114.420.213	1	Kupplungswelle II
22	128.420.220	1	Lagergehäuse vorn
23	047.710.120	2	Zylinderstift 10mx6x20 DIN 7
26	063.332.051	1	Schräggugellager 2-reihig 3205 (25x52x20,6)
27	064.203.002	1	Nadellager NK IS 30
28	061.011.901	1	O-Ring OR 119,2-5,7
29	044.206.060	2	Gewindestift AM6x12 DIN 915
33	822.221.051	1	Distanzbuchse
34	047.704.065	1	Zylinderstift 4m6x10 DIN 7
35	040.208.130	1	Sechskantschraube M8x25 DIN 933
36	112.300.061	1	Scheibe
37	046.708.110	1	Sicherungsblech 8,4 DIN 432
40	128.420.400	1	Zentrierbolzen
41	061.001.101	1	O-Ring OR 11,3-2,4

Vakuumanlage

128.500.000

Blatt 1 von 1



## Vakuumanlage

128.500.000

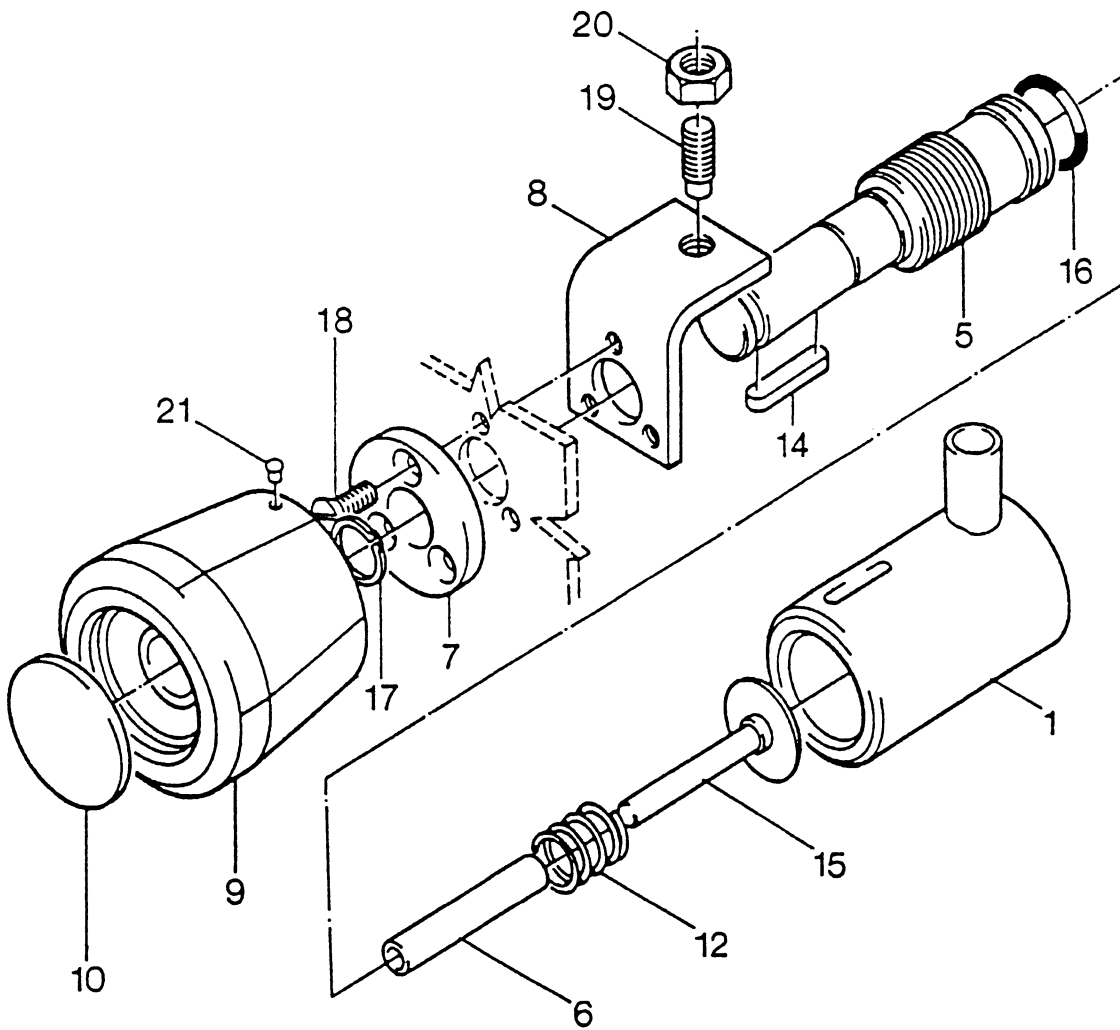
Blatt 1 von 1

Pos.	Bestell-Nr.	Stück	Benennung
1	128.510.000	1	Reguliertventil kpl.
2	128.520.000	1	Vakuumrohr Z'bau
4	128.540.000	1	Riemenspanner kpl.
6	128.500.060	1	Klammer
7	128.500.070	1	Scharnier
8	128.500.080	1	Schild (bei Portiomat 874)
8.1	128.500.002	1	Schild (bei PC 878)
9	128.500.091	1	Klappe
10	128.500.100	1	Schlauch
11	128.500.010	1	Gewebeschlauch
12	128.500.120	1	Guttasynschlauch
13	128.500.130	1	Verteilerstück
15	128.500.150	2	Gelenkbolzen
16	128.500.160	2	Haltebolzen
18	096.012.801	2	Tischtennisball
19	112.400.350	2	Rohrdoppelnippel
21	090.112.801	1	Vakuumpumpe Typ VVL 15
22	128.530.000	1	Stopfen für Saugleitung
23	061.001.802		O-Ring OR 18,2-3
25	096.012.601	1	Luftfilter Nr. 45009/72 105 mit Patrone C75
26	096.090.004		Austauschpatrone Pico C75
27	090.112.602	1	Vakuummeter 213.40.063-100% G 1/4 A, RUE
30	067.710.321	2	Schneckengewindeschelle 25-38mm
31	067.700.121	2	Schlauchschelle S 12/9 ZY
32	067.710.251	2	Schneckengewindeschelle SGL 16-25/9
33	067.520.061	1	Geradeeinschraubstutzen GES 6/R1/4"
34	067.540.062	1	Winkelschraubstutzen WES6/R1/4"
36	068.460.206	1	Doppelnippel red. N8 R3/4xR1/2 - DIN 2950 verz.
37	068.450.201	1	Muffe R3/4" Nr. 16 DIN 2950 Verz.
38	068.490.209	1	Rohrdoppelnippel R3/4"x300lg. verz.
39	068.410.205	3	Winkel A4R3/4" DIN 2950 verz.
40	068.110.851	1	Muffe QM 1/4-1/4
42	000.990.710	1	Abdrehippe Ø28 80 AU/507 (80 Shore)
43	061.413.001	1	V-Ring V 130 A
47	061.011.801	1	O-Ring OR 118-4
48	061.014.401	1	O-Ring OR 144,2-5,7
49	061.002.601	1	O-Ring OR 26-3
50	040.210.095	2	Sechskantschraube M10x16 DIN 933
51	040.205.065	2	Sechskantschraube M5x12 DIN 933
53	040.208.150	4	Sechskantschraube M8x30 DIN 933
55	048.006.215	2	Kegelkerbstift 6x40 DIN 1471
57	046.008.010	4	Scheibe 8,4 DIN 125
59	128.500.590	1	Lasche

## Regulierventil

128.510.000

Blatt 1 von 1



**Regulierventil****128.510.000**

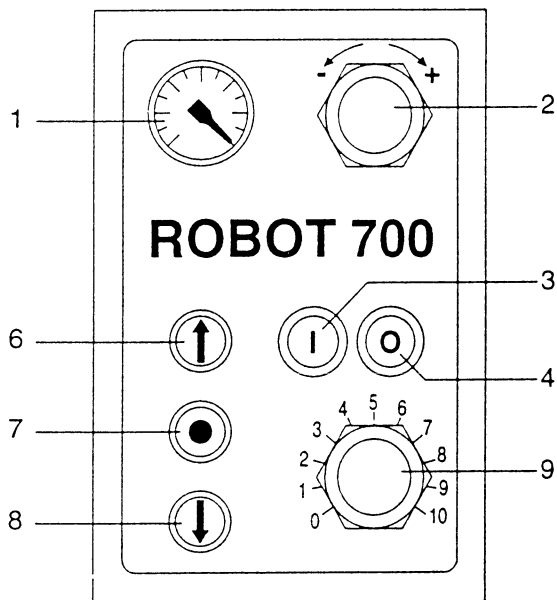
Blatt 1 von 1

Pos.	Bestell-Nr.	Stück	Benennung
1	128.511.000	1	Ventilgehäuse
5	128.510.050	1	Spindel
6	128.510.060	1	Führungsrohr
7	128.510.070	1	Buchse
8	128.510.080	1	Führungswinkel
9	128.510.090	1	Griff
10	128.510.100	1	Verschußplatte
12	090.712.801	1	Druckfeder 2x12,8x25
14	049.005.100	1	Paßfeder A5x5x25, DIN 6885
15	090.111.301	1	Ventilteller
16	061.001.803	1	O-Ring OR 18-2,5
17	049.310.157	1	Seeger-Ring A15x1 DIN 471
18	041.905.095	3	Senkschraube M5x16 DIN 963
19	044.208.110	1	Gewindestift M8x20 DIN 915
20	045.008.010	1	Sechskantmutter M8 DIN 555
21	048.303.015	1	Halbrundkerbnagel 3x4 DIN 1476

## Bedienelemente

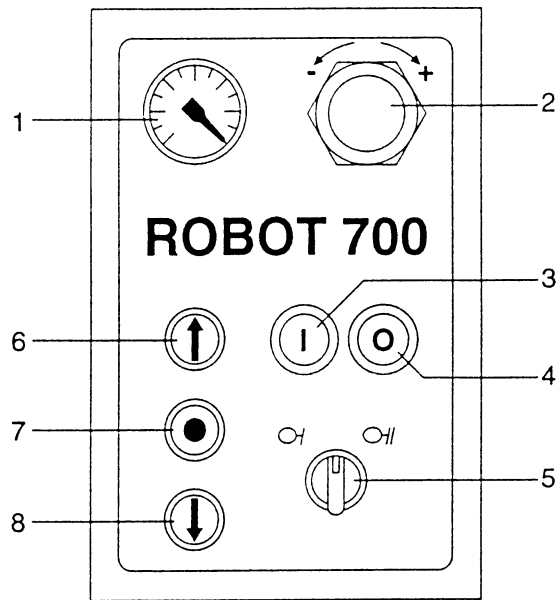
Blatt 1 von 1

**Bedientafel Robot 700  
(mit Portiomat 874)**



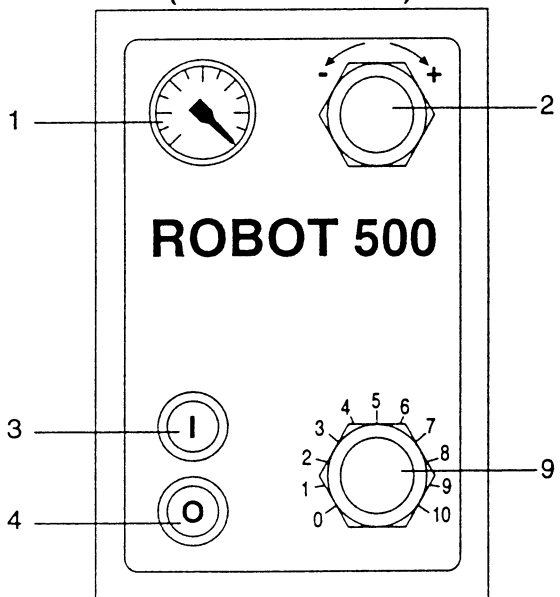
*Bedientafel der Maschine für  
den Robot 700*

**Bedientafel Robot 700  
(mit Portiomat 878)**



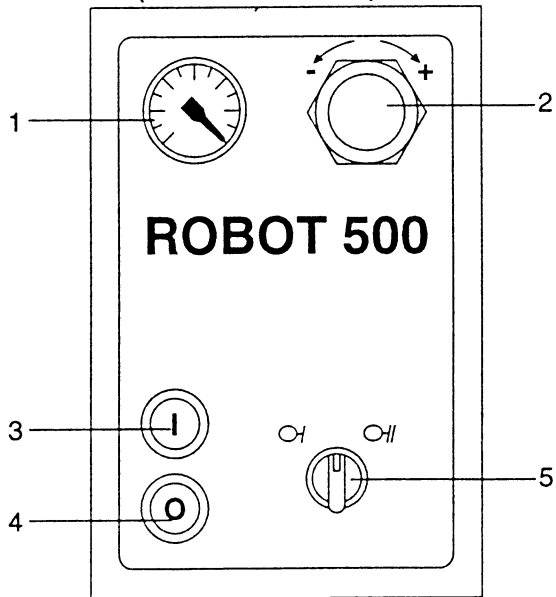
*Bedientafel der Maschine für den  
Robot 700 mit Portiomat 878*

**Bedientafel Robot 500  
(mit Portiomat 874)**



*Bedientafel der Maschine für  
den Robot 500*

**Bedientafel Robot 500  
(mit Portiomat 878)**



*Bedientafel der Maschine für den  
Robot 500 mit Portiomat 878*



## Bedienelemente

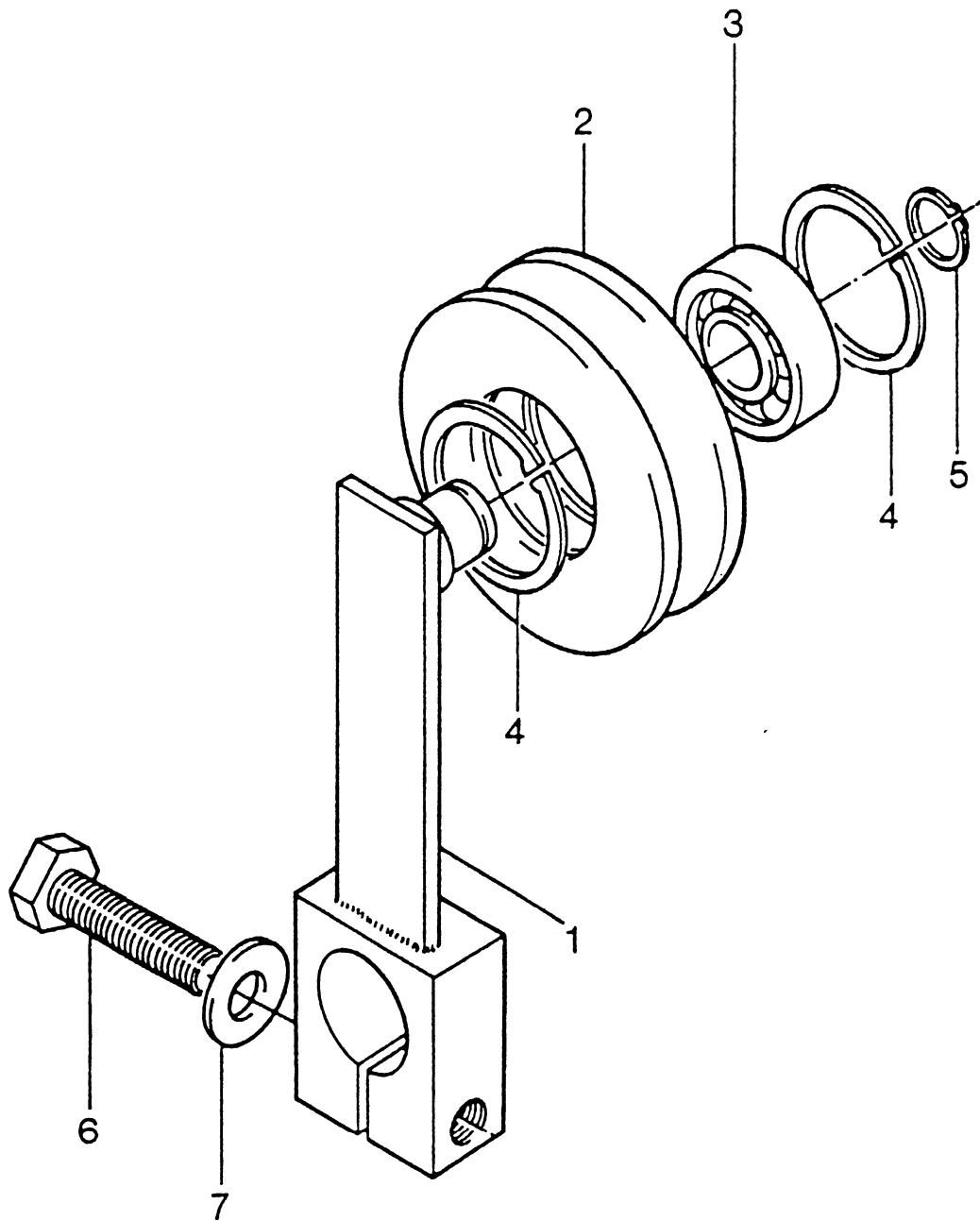
Blatt 1 von 1

Pos.	Bestell-Nr.	Stück	Benennung
1	090.112.602	1	Vakuummeter 213.40.063-100% G 1/4A, RUE
2	128.510.090	1	Griff
3	071.367.007	1	Tastelement ZB2-BP38 (grün) für R500/R700
3	071.367.006	1	Einlegeschild I ZB2-BY 1147 (grün) für R500/R700
3, 4	071.367.002	2	Schaltelement ZB2-BZ105 für R500/R700
4	071.367.008	1	Tastelement ZB2-BP48 (rot) für R500/R700
4	071.367.005	1	Einlegeschild ØZB2-BY 1146 für R500/R700
5	071.099.007	1	Schaltelement S22, 9001-DA11 Wahlschalter bei PC 878
5	071.099.006	1	Stellungswähler S22, 9001-D3B2S Wahlschalter bei PC878
6, 7, 8	071.367.002	3	Schaltelement ZB2-BZ105
6, 8	071.367.007	2	Tastelement ZB2-BP38 (grün) für Aufzug 896
6, 8	071.367.003	2	Einlegeschild ZB2-BY1913 ( ) für Aufzug 896
7	071.367.008	1	Tastelement ZB2-BP48 (rot) für Aufzug 896
7	071.367.005	1	Einlegeschild ØZB2-BY1146 für Aufzug 896
9	128.510.090	1	Griff

Riemenspanner, kpl.

128.540.000

Blatt 1 von 1



**Riemenspanner, kpl.****128.540.000**

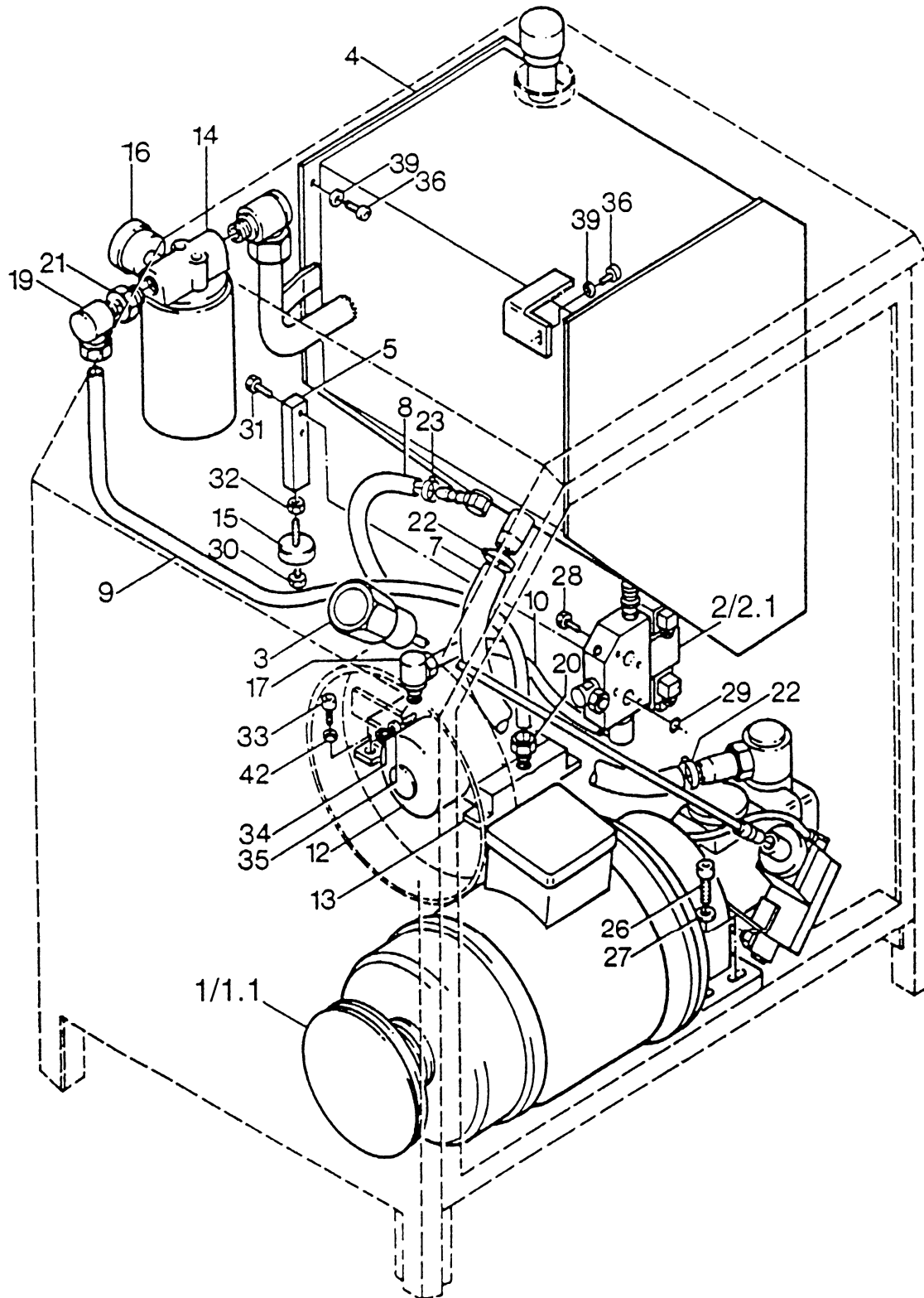
Blatt 1 von 1

Pos.	Bestell-Nr.	Stück	Benennung
1	128.541.000	1	Riemenspanner Z'bau
2	846.200.020	1	Spannrolle
3	063.062.025	1	Rillenkugellager 6202-2RS
4	049.320.350	2	Sicherungsring J35x1,5 DIN 472
5	049.310.150	1	Sicherungsring A15x1 DIN 471
6	040.210.210	1	Sechskantschraube M10x45 DIN 933
7	046.010.010	1	Scheibe 10,5 DIN 125

**Hydraulikanlage**

**128.600.000**

Blatt 1 von 1



## Hydraulikanlage

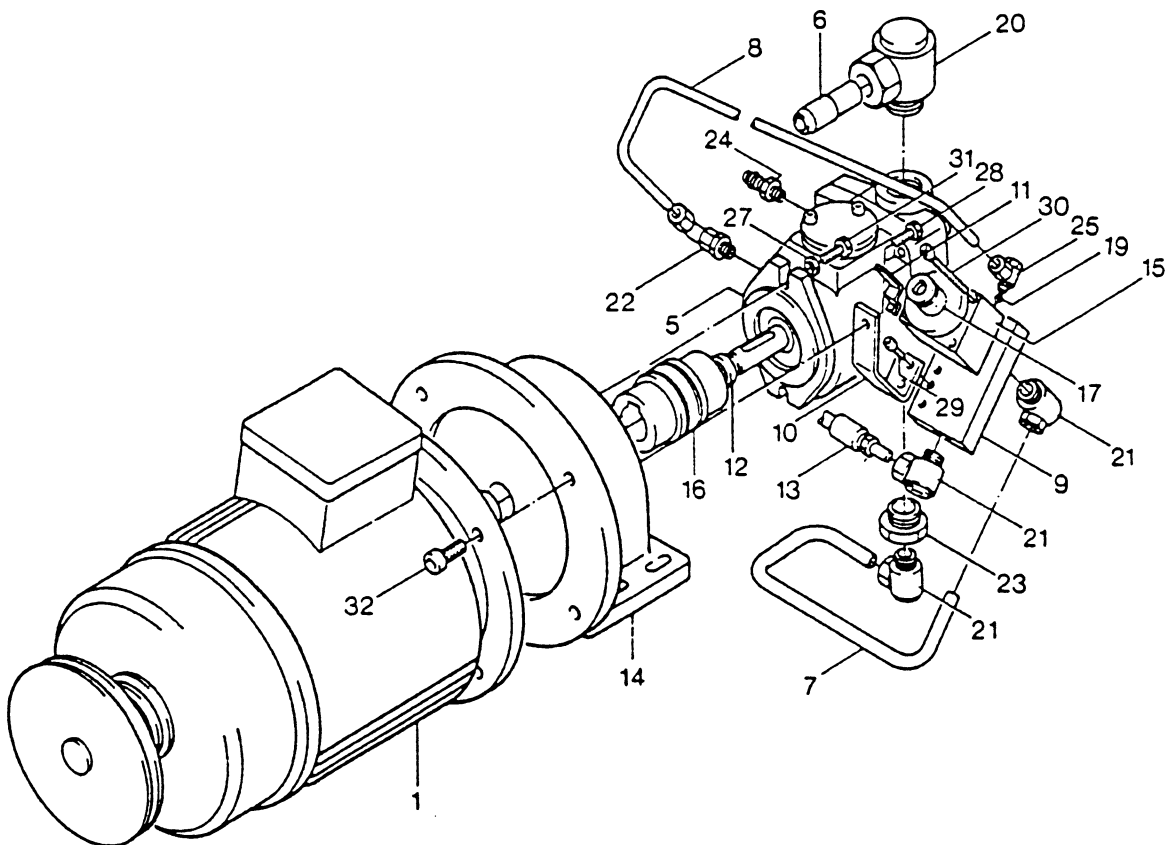
128.600.000

Blatt 1 von 1

Pos.	Bestell-Nr.	Stück	Benennung
1	128.610.000	1	Pumpenaggregat kpl.
1.1	128.610.001	1	Pumpenaggregat kpl. mit Proportional-Ventil
2	128.620.000	1	Ventilblock kpl.
2.1	128.620.001	1	Ventilblock kpl. Rücksaugung
3	128.630.000	1	Pumpenverstellung kpl.
4	128.640.000	1	Tank kpl.
5	128.600.050	1	Getriebestütze
7	128.600.070	1	Saugschlauch
8	128.600.080	1	Leckölschlauch
9	128.600.090	1	Rohr: Kühler-Filter
10	128.600.100	1	Rohr: Ventilblock-Kühler
12	093.312.801	1	Gebälse mit Gleichstrommotor
13	093.912.801	1	Öl/Luft-Kühler
14	093.912.802	1	Rücklauffilter
14.1	093.990.004	1	Filterpatrone
15	066.710.503	1	Schwingmetallpuffer
16	128.600.160	1	Manometer (Nacharbeit)
17	067.861.503	1	Schwenkverschraubung DSVW 15 LM
19	067.861.502	1	Drosselfreie Schwenkverschraubung DSVW 15 LR
20	067.811.505	1	Gerade Verschraubung GE 15 LM
21	067.922.002	1	Reduzierstutzen RI 3/4"x1/2"
22	067.710.321	2	Schneckengewindeschelle 25-38mm G32
23	067.710.251	2	Schlauchschelle SGL 16-25/9
26	040.912.170	4	Zylinderschraube M12x35 DIN 912
27	046.013.010	4	Scheibe 13 DIN 125
28	040.908.210	4	Zylinderschraube M88x45 DIN 912
29	061.002.402	2	O-Ring OR 24-2
30	040.210.065	1	Sechskantschraube M10x12 DIN 933
31	040.208.150	2	Sechskantschraube M8x30 DIN 933
32	045.010.060	1	Sechskantmutter M10 DIN 934
33	040.908.110	4	Zylinderschraube M8x20 DIN 912
34	045.006.060	3	Sechskantmutter M6 DIN 934
35	046.506.010	3	Federring A6 DIN 127
36	040.906.050	3	Zylinderschraube M6x10 DIN 912
39	046.006.010	3	Scheibe 6,4 DIN 125
42	046.008.010	4	Scheibe 8,4 DIN 125
45	052.001.002	25l	Hydrauliköl Shell Tellus C32

**Pumpenaggregat, kpl.****128.610.000**

Blatt 1 von 1



**Pumpenaggregat, kpl.**
**128.610.000**

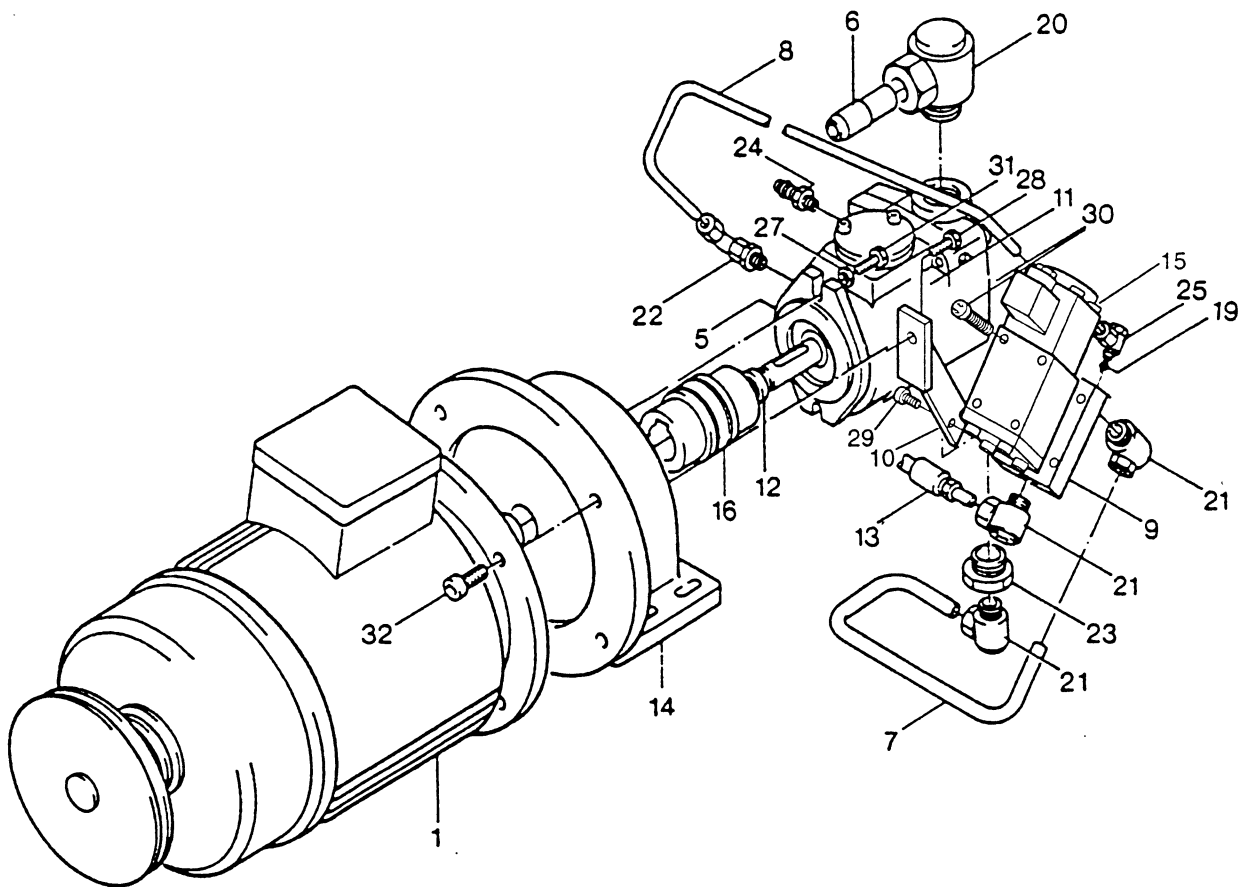
Blatt 1 von 1

Pos.	Bestell-Nr.	Stück	Benennung
1	128.810....		Motor Z'bau
5	128.610.050	1	Axialkolbenpumpe
6	128.610.060	1	Saugrohr
7	128.610.070	1	Rohr Pumpe-Drossel
8	128.610.080	1	Rohr Drossel-Regler
9	128-610.090	1	Anschlußplatte
10	128.610.100	1	Befestigungswinkel
11	128.610.110	1	Anschlag
12	128.610.120	1	Distanzhülse
13	128.600.060	1	Hochdruckschlauch
14	090.212.802	1	Doppelflanschfuß PTF250/1.0/OPV1/015
15	090.512.801	1	Feindrossel F10P1-3X/10L
16	091.212.801	1	Elast. Kupplung Rotex 24/28 Zahnkranz 92 Shore, Bohrung 28 H7 PN/Ø19,55+0,03 Code A
17	090.590.401		Flansch für Feindrossel (Pos. 15)
19	093.912.803	1	Düse Gr. 80 Best.-Nr. 3.19095.21 MS
20	067.862.501	1	Drosselfr. Schwenkverschraubung DSVW25-SR
21	067.861.502	3	Drosselfr. Schwenkverschraubung DSVW15-LR
22	067.870.801	1	Einstellbare Winkelverschraubung EVW 8L 7/16-20 UNF
23	067.922.501	1	Reduzierstutzen RI 1"x1/2"
24	067.690.133	1	Gerade-Einschraubstutzen SAG13/R3/8"
25	067.860.801	1	Schwenkverschraubung SVWE8-LR
27	046.010.010	2	Scheibe 10,5 DIN 125
28	040.208.090	1	Sechskantschraube M8x16 DIN 933
29	040.905.060	2	Zylinderschraube M5x12 DIN 912
30	040.905.230	4	Zylinderschraube M5x60 DIN 912
31	040.210.130	2	Sechskantschraube M10x25 DIN 933
32	040.912.150	4	Zylinderschraube M12x30 DIN 912

Pumpenaggregat, kpl. (für PC 878)

128.610.001

Blatt 1 von 1





**Pumpenaggregat, kpl. (für PC 878)**
**128.610.001**

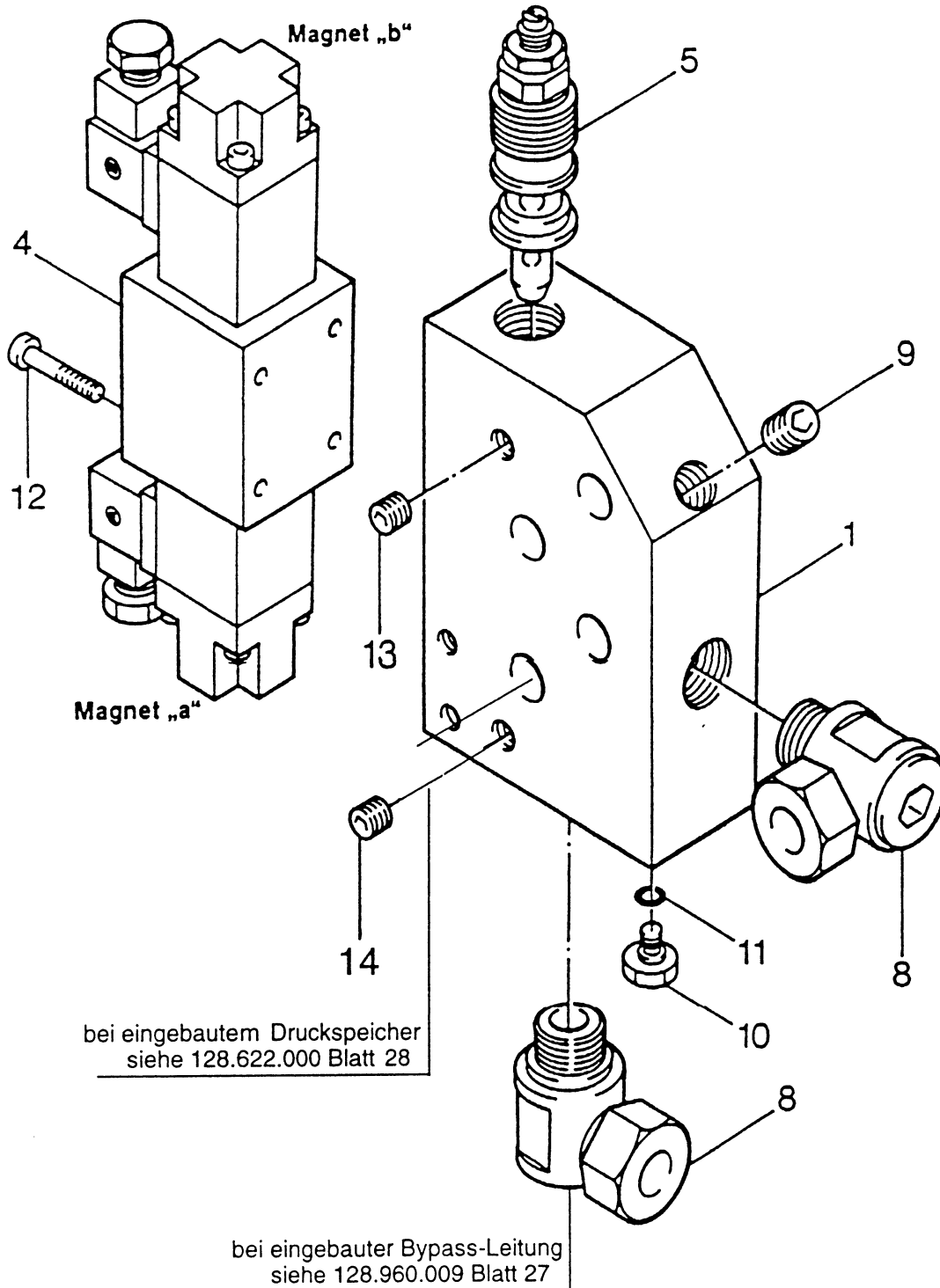
Blatt 1 von 1

Pos.	Bestell-Nr.	Stück	Benennung
1	128.810...		Motor Z'bau
5	128.610.050	1	Axialkolbenpumpe
6	128.610.060	1	Saugrohr
7	128.610.071	1	Rohr Pumpe-Drossel
8	128.610.081	1	Rohr Drossel-Regler
9	128.610.091	1	Anschlußplatte
10	128.612.000	1	Halter Z'bau
12	128.610.120	1	Distanzhülse
13	128.600.060	1	Hochdruckschlauch
14	090.212.802	1	Doppelflanschfuß PTF250/1.0/015
15	090.512.802	1	Proportional-Drosselventil
16	091.212.801	1	Elast. Kupplung Rotex 24/28 Zahnkranz 92 Shore, Bohrung 28 H7 PN/Ø19,5 + 0,03 Code A
19	093.912.803	1	Düse Gr. 80, Best.- Nr. 3.19095.21 MS
20	067.862.501	1	Drosselfr. Schwenkverschraubung DSVW25-SR
21	067.861.502	3	Drosselfr. Schwenkverschraubung DSVW15-LR
22	067.870.801	1	Einstellbare Winkelverschraubung EVW 8L 7/16-20 UNF
23	067.922.501	1	Reduzierstutzen RI 1"x1/2"
24	067.690.133	1	Gerade-Einschraubstutzen SAG13/R3/8"
25	067.860.801	1	Schwenkverschraubung SVWE8-LR
27	046.010.010	2	Scheibe 10,5 DIN 125
28	040.208.090	1	Sechskantschraube M8x16 DIN 933
29	040.905.060	2	Zylinderschraube M5x12 DIN 912
30	040.905.157	4	Zylinderschraube M5x30 DIN 912
31	040.210.130	2	Sechskantschraube M10x25 DIN 933
32	040.912.150	4	Zylinderschraube M12x30 DIN 912

Ventilblock, kpl.

128.620.000

Blatt 1 von 1



**Ventilblock, kpl.****128.620.000**

Blatt 1 von 1

Pos.	Bestell-Nr.	Stück	Benennung
1	128.620.010	1	Ventilblock
4	090.590.302	1	4/3 Wege-Magnetventil 081WV06: 1N100WS24/00A0-0810 090 110
5	823.307.520	1	Druckbegrenzungsventil
8	067.861.502	2	Drosselfr. Schwenkverschraubung DSVW 15 LR
9	043.013.031	1	Verschlußschraube R 1/4 DIN 906
10	068.050.801	1	Verschlußschraube VST M8x1 Ma
11	061.000.602	1	O-Ring OR6-2
12	040.905.157	4	Zylinderschraube M5x30 DIN 912
13	043.010.031	1	Verschlußschraube R1/8 DIN 906
14	043.013.031	1	Verschlußschraube R1/4 DIN 906

**Druckentlastung Rücklauf (Bypass)**

**128.960.009**

Blatt 1 von 1

