

Deckel, kpl. hinten**128.180.000**

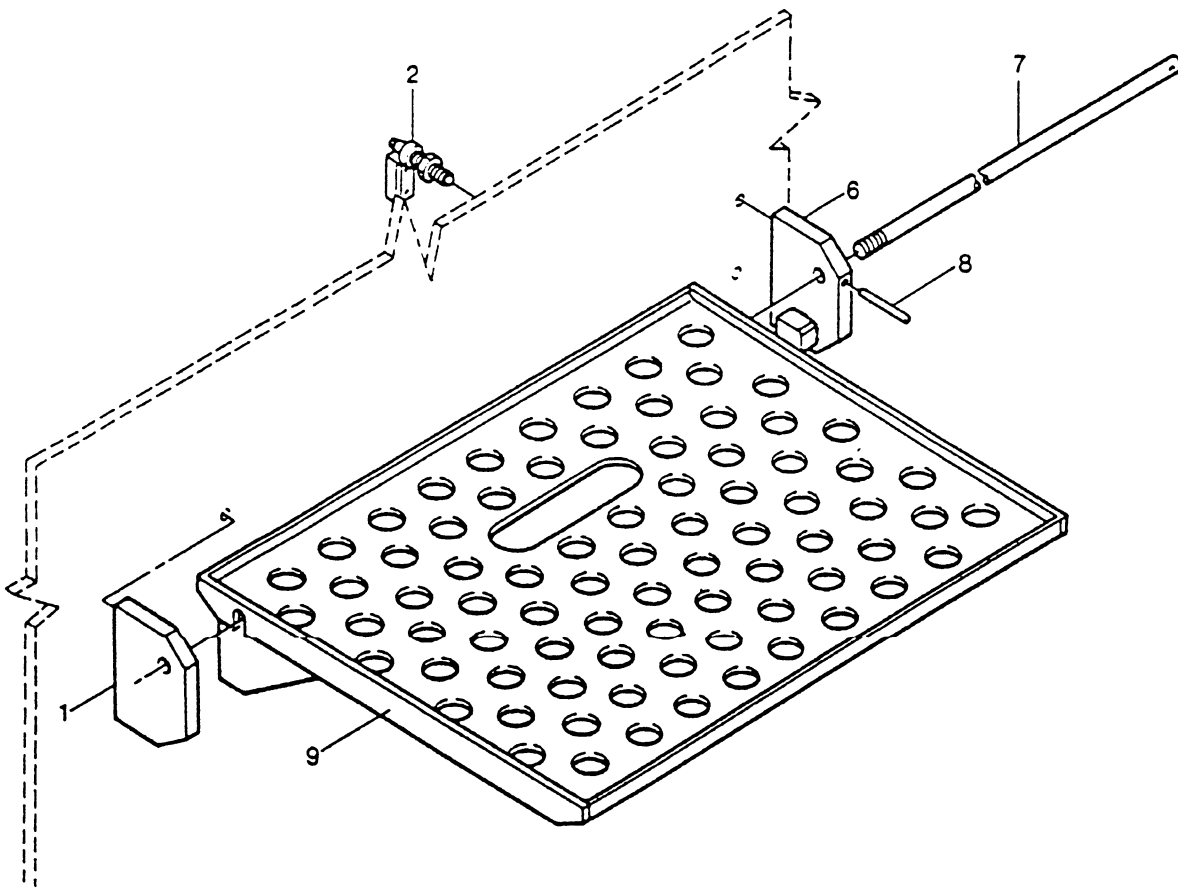
Blatt 1 von 1

Pos.	Bestell-Nr.	Stück	Benennung
1	128.181.000	1	Deckel hinten Z´bau
3	040.906.135	2	Zylinderschraube M6x25 DIN 912
4	045.006.065	2	Sechskantmutter M6 DIN 934
5	061.201.202	2,5m	Moosgummischnur 10x12 Neopren ummantelt

Sicherheitstritt für 90l Trichter

124.180.000

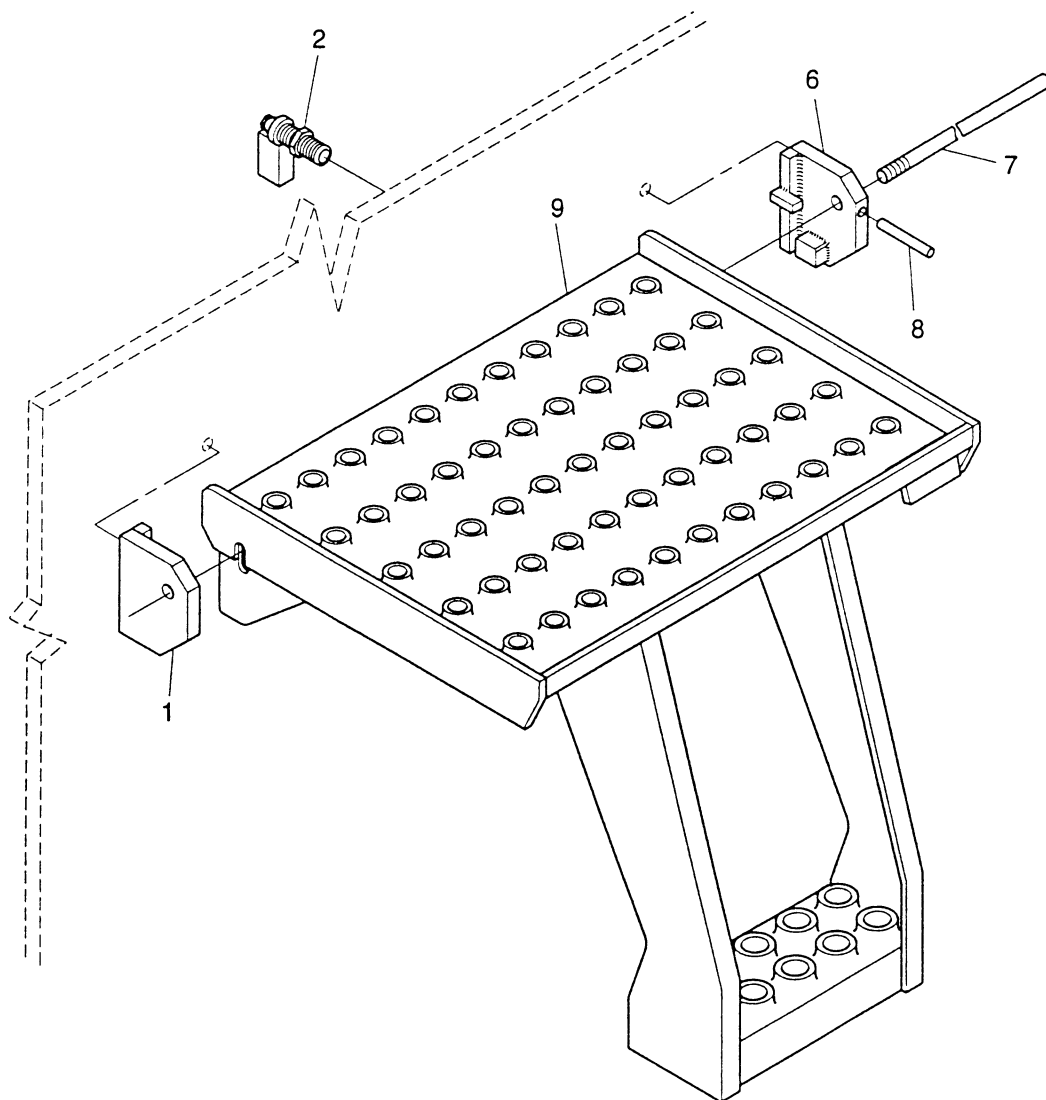
Blatt 1 von 1



Sicherheitstritt für 90l Trichter**124.180.000**

Blatt 1 von 1

Pos.	Bestell-Nr.	Stück	Benennung
1	124.181.000	1	Wange, links Z'bau
2	126.185.001	1	Sicherheitsschalter Z'bau
6	124.182.000	1	Wange, rechts Z'bau
7	124.180.090	1	Stange
8	047.704.140	1	Zylinderstft 4m6x24 DIN 7
9	124.183.000	1	Tritt Z'bau

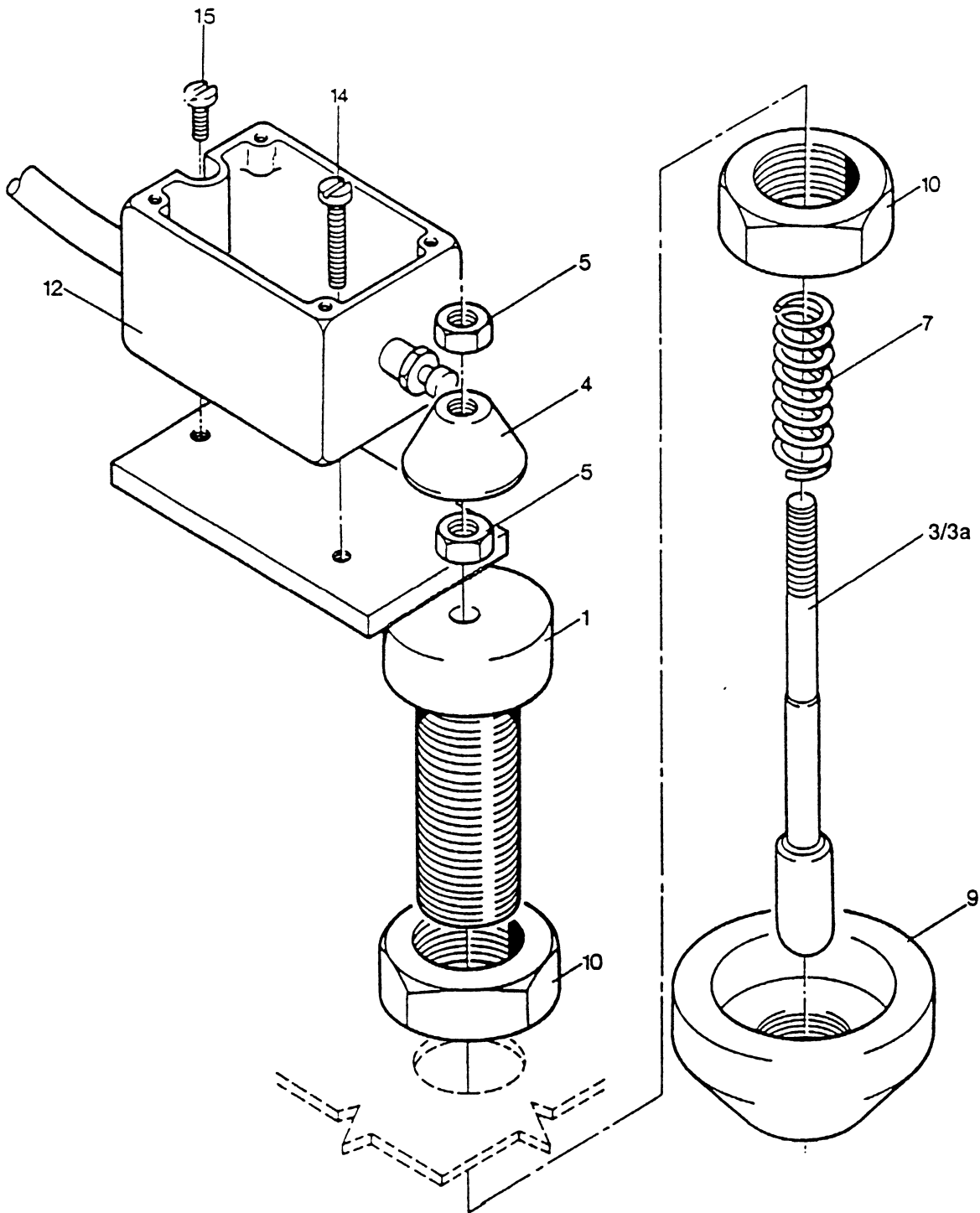
Sicherheitstritt für 230l Trichter**133.150.000**

Sicherheitstritt für 230l Trichter**133.150.000**

Pos.	Bestell-Nr.	Stück	Benennung
1	133.151.000	1	Wange, links Z'bau
2	133.154.001	1	Sicherheitsschalter Z'bau
6	133.152.000	1	Wange, rechts Z'bau
7	124.180.090	1	Stange
8	047.704.140	1	Zylinderstft 4m6x24 DIN 7-A2
9	133.153.000	1	Tritt Z'bau

Sicherheitsschalter (Sicherheitstritt 230l Trichter) 133.154.000
 (Sicherheitstritt 90l Trichter) 126.185.001

Blatt 1 von 1



Sicherheitsschalter (Sicherheitstritt 230l Trichter) 133.154.000
(Sicherheitstritt 90l Trichter) 126.185.001

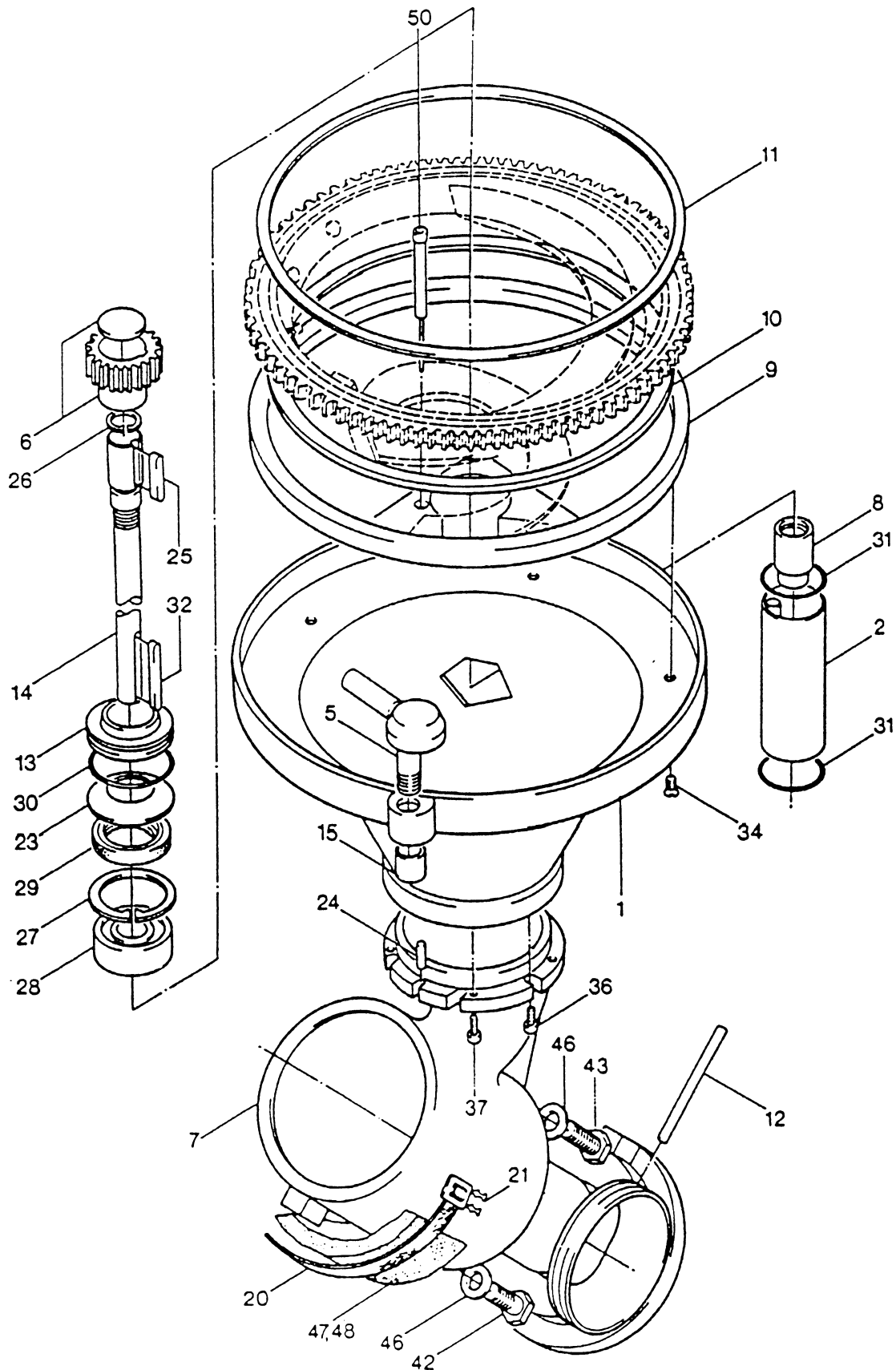
Blatt 1 von 1

Pos.	Bestell-Nr.	Stück	Benennung
1	126.186.001	1	Schalteraufnahme Z'bau
3	126.185.031	1	Druckstift für 126.185.001
3a	133.154.030	1	Druckstift für 133.154.000
4	126.185.040	1	Schaltkegel
5	045.005.065	2	Sechskantmutter M5 DIN 934
7	090.712.601	1	Druckfeder
9	126.185.090	1	Gewinding
10	045.116.035	2	Sechskantmutter M16 DIN 439
12	071.405.014	1	Pilotschalter P-A 1 Z
14	041.603.090	2	Zylinderschraube M3x16 DIN 84
15	041.603.040	1	Zylinderschraube M3x8 DIN 84

Förderzylinder kpl. Ø80
 Förderzylinder kpl. Ø70
 Förderzylinder kpl. Ø62

128.200.000
 128.200.001
 128.200.002

Blatt 1 von 1



Förderzylinder kpl. Ø80	128.200.000
Förderzylinder kpl. Ø70	128.200.001
Förderzylinder kpl. Ø62	128.200.002

Blatt 1 von 1

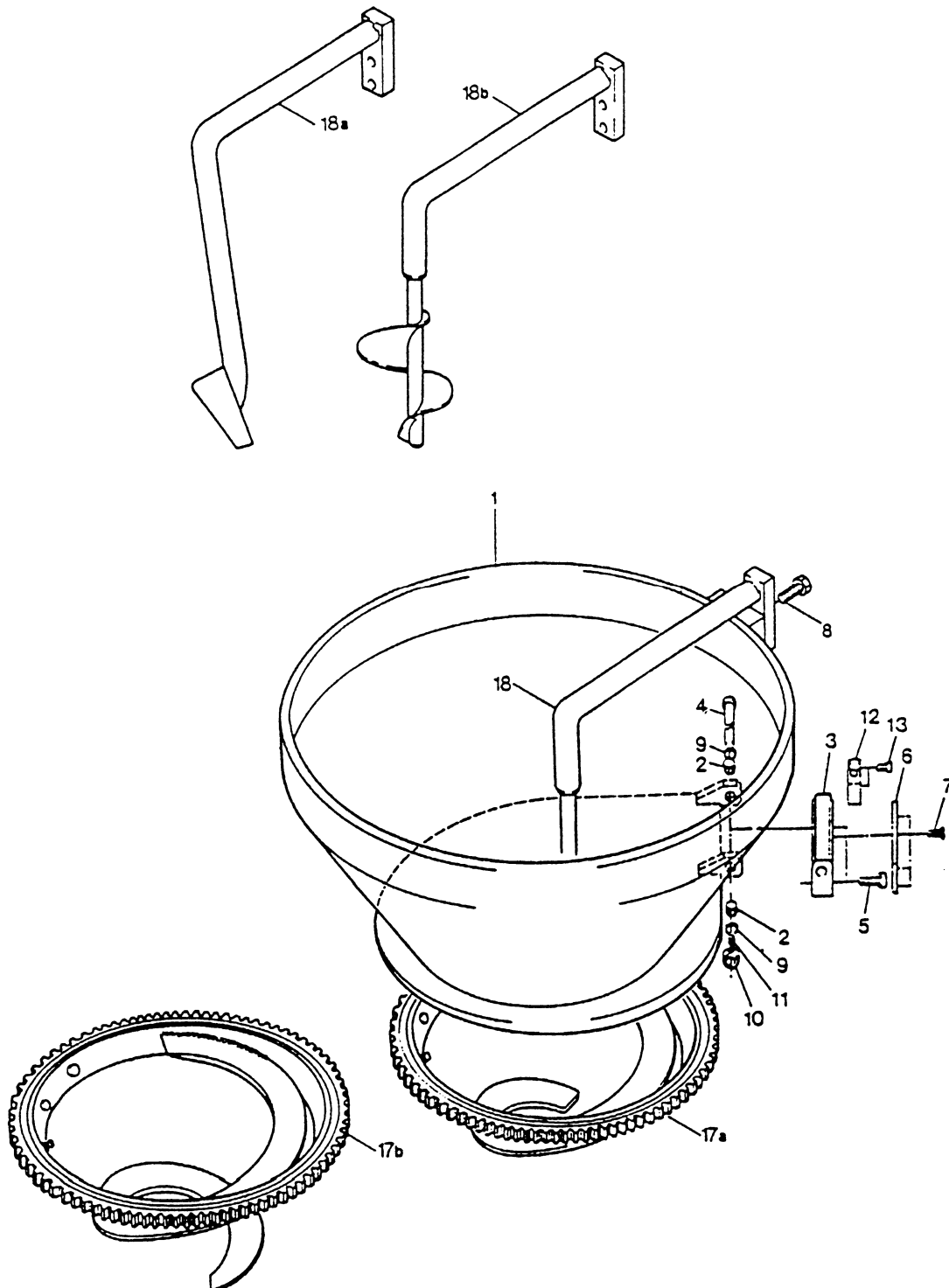
Pos.	Bestell-Nr.	Stück	Benennung
1	128.210.001	1	Trichter Unterteil Z'bau
2	128.202.000	1	Schutzrohr Z'bau
3	128.200.040	1	Stopfen
5	128.205.000	1	Verriegelung Z'bau
6	128.206.000	1	Ritzel Z'bau
7	128.200.070	1	Förderzylinder Ø80
	128.200.071	1	Förderzylinder Ø70
	128.200.072	1	Förderzylinder Ø62
8	128.200.080	1	Feststellbuchse
9	128.200.090	1	Führungsring
10	128.200.100	1	Gleitring unten
11	128.200.110	1	Gleitring oben
12	128.200.120	1	Zylinderstift
13	128.200.130	1	Gleitringdichtung
14	128.200.140	1	Welle
15	128.200.150	1	Einstellbuchse
20	096.012.803	1,4m	Umreifungsband P24
21	096.012.804	1	Verschluschnalle P12
23	066.806.701	1	Sternfeder 67x45x1,15
24	047.708.165	1	Zylinderstift 8m6x28 DIN 7
25	049.008.150	1	Paßfeder A8h6x7x45 DIN 6885/1
26	049.730.280	1	Seeger Sprengring SB 28
27	049.320.620	1	Seeger Ring J62x2 DIN 472
28	063.063.054	1	Rillenkugellager 6305 RS
29	061.104.009	1	Simmerring 40x62x12 B1 DSL
30	061.006.202	1	O-Ring OR 62,2-3
31	061.005.402	2	O-Ring OR 54,2-3
32	049.006.180	1	Paßfeder A6x6x63 DIN 6885
34	042.108.065	6	Linsensenkschraube M8x12 DIN 964
36	040.908.090	6	Zylinderschraube M8x16 DIN 912
37	040.908.130	5	Zylinderschraube M8x25 DIN 912
42	040.316.190	1	Sechskant-Paßschraube M16x40 DIN 610
43	040.216.190	1	Sechskantschraube M16x40 DIN 933
45	052.009.010		Dichtungsmittel Casco-ML 136, nicht dargestellt
46	061.501.801	2	Dichtring 18x22x1,5
47	128.200.470	1	Isolierung für Förderzylinder Teil 1, 40mm dick
48	128.200.480	1	Isolierung für Förderzylinder Teil 2, 40mm dick

Trichter, 90l
Trichter, 90l (Ground Beef Ausführung)

128.300.010

128.300.013

Blatt 1 von 1



Trichter, 90l
128.300.010
Trichter, 90l (Ground Beef Ausführung)
128.300.013

Blatt 1 von 1

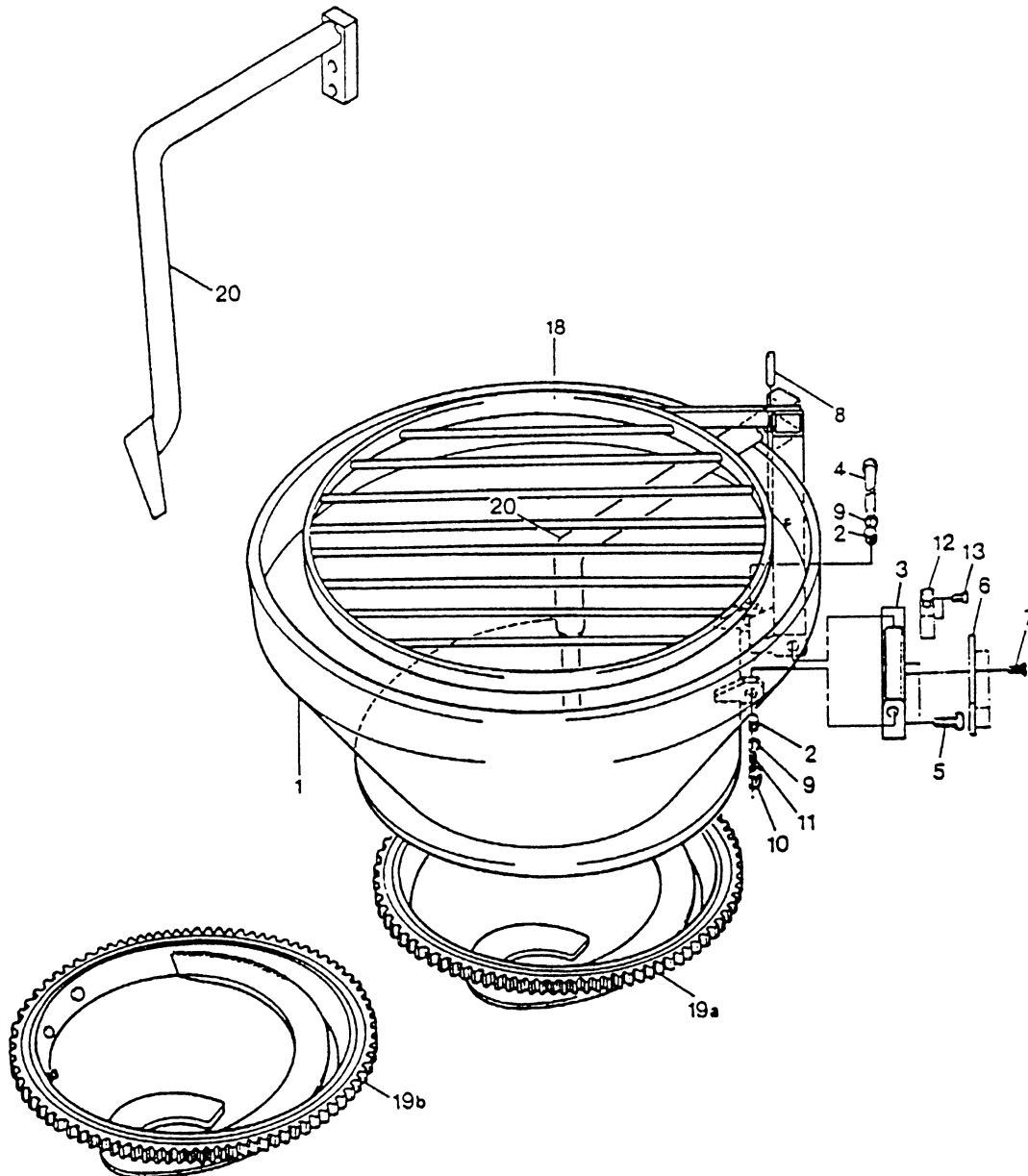
Pos.	Bestell-Nr.	Stück	Benennung
1	128.310.003	1	Trichter, 90l
2	064.920.162	2	DU-Buchse MB-1615 DU-B
3	128.300.082	1	Scharnierteil
4	128.300.093	1	Scharnierbolzen
5	040.910.155	2	Zylinderschraube M10x30 DIN 912
6	128.300.130	1	Deckel
7	041.905.055	4	Senkschraube M5x10 DIN 963
8	040.216.155	2	Sechskantschraube M16x30 DIN 933
9	061.001.601	2	O-Ring OR16,3-2,4
10	067.210.162	1	Stelling A16 DIN 705
11	043.906.045	1	Gewindestift M6x8 DIN 553
12	128.875.104	1	Endschalter und Leitung
13	041.604.065	2	Zylinderschraube M4x12 DIN 84
17a	128.302.000	1	Zahnkranz mit Zubringerkurve
17b	128.302.003	1	Zahnkranz mit Zubringerkurve (Ground Beef Ausführung)
18a	128.304.000	1	Stopper Z'bau
18b	128.304.003	1	Stopper-Wendel Z'bau (Ground Beef Ausführung)

Trichter, 40l, ohne Abstreifer
Trichter, 40l, mit Abstreifer

128.300.011

128.300.015

Blatt 1 von 1



Trichter, 40l, ohne Abstreifer
128.300.011
Trichter, 40l, mit Abstreifer
128.300.015

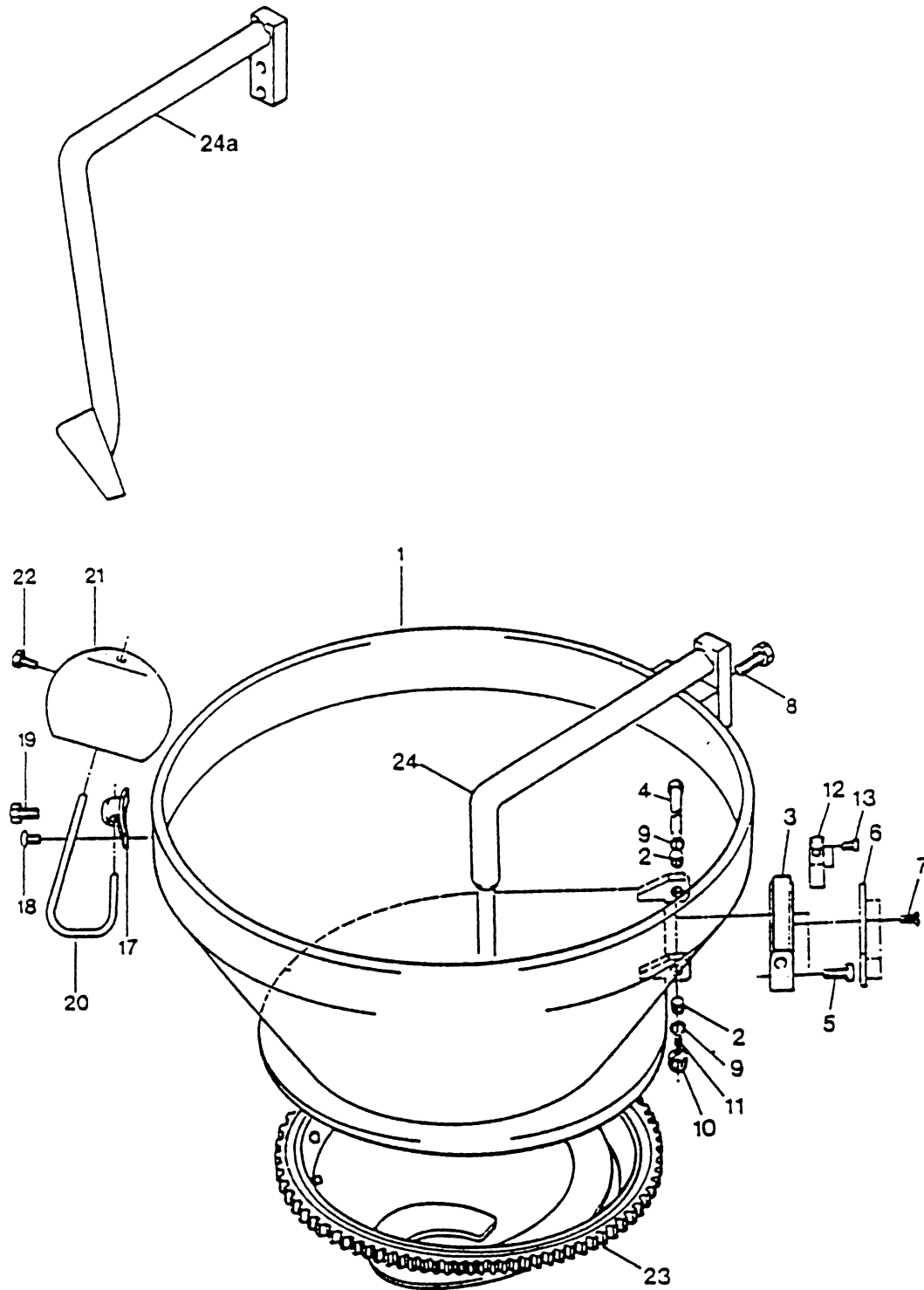
Blatt 1 von 1

Pos.	Bestell-Nr.	Stück	Benennung
1	128.310.001	1	Trichter, 40l
2	064.920.162	2	DU-Buchse MB-1615 DU-B
3	128.300.083	1	Scharniertiel
4	128.300.093	1	Scharnierbolzen
5	040.910.155	2	Zylinderschraube M10x30 DIN 912
6	128.300.130	1	Deckel
7	041.905.055	4	Senkschraube M5x10 DIN 963
8	047.710.215	1	Zylinderstift 10m6x40 DIN 7
9	061.001.601	2	O-Ring OR 16,3-2,4
10	067.210.162	1	Stellring A16 DIN 705
11	043.906.045	1	Gewindestift M6x8 DIN 553
12	128.875.104	1	Endschalter und Leitung
13	041.604.065	2	Zylinderschraube M4x12 DIN 84
18	128.305.002	1	Schutzgitter
19a	128.302.001	1	Zahnkranz mit Zubringerkurve (Ausf. ohne Abstreifer)
19b	128.302.000	1	Zahnkranz mit Zubringerkurve
20	128.304.001	1	Stopper Z'bau

Trichter, 230 l

128.300.016

Blatt 1 von 1



Trichter, 230 l
128.300.016

Blatt 1 von 1

Pos.	Bestell-Nr.	Stück	Benennung
1	128.310.007	1	Trichter, 230 l
2	064.920.162	2	DU-Buchse MB-1615 DU-B
3	128.300.082	1	Scharnierteil
4	128.300.093	1	Scharnierbolzen
5	040.910.155	2	Zylinderschraube M10x30 DIN 912
6	128.300.130	1	Deckel
7	041.905.055	4	Senkschraube M5x10 DIN 963
8	040.216.155	2	Sechskantschraube M16x 30 DIN 933
9	061.001.601	2	O-Ring OR16,3-2,4
10	067.210.162	1	Stelling A16 DIN 705
11	043.906.045	1	Gewindestift M6x8 DIN 553
12	128.875.104	1	Endschalter und Leitung
13	041.604.065	2	Zylinderschraube M4x12 DIN 84
17	110.320.410	1	Spiegelhalter
18	042.106.055	2	Linsensenkschraube M6x10 DIN 964
19	040.208.095	1	Sechskantschraube M8x16 DIN 933
20	126.300.110	1	Spiegelstange
21	126.330.000	1	Spiegel
22	040.206.055	1	Sechskantschraube M6x10 DIN 933
23	128.302.000	1	Zahnkranz mit Zubringerkurve
24a	128.304.006	1	Stopper Z'bau

Abstreifer, kpl.

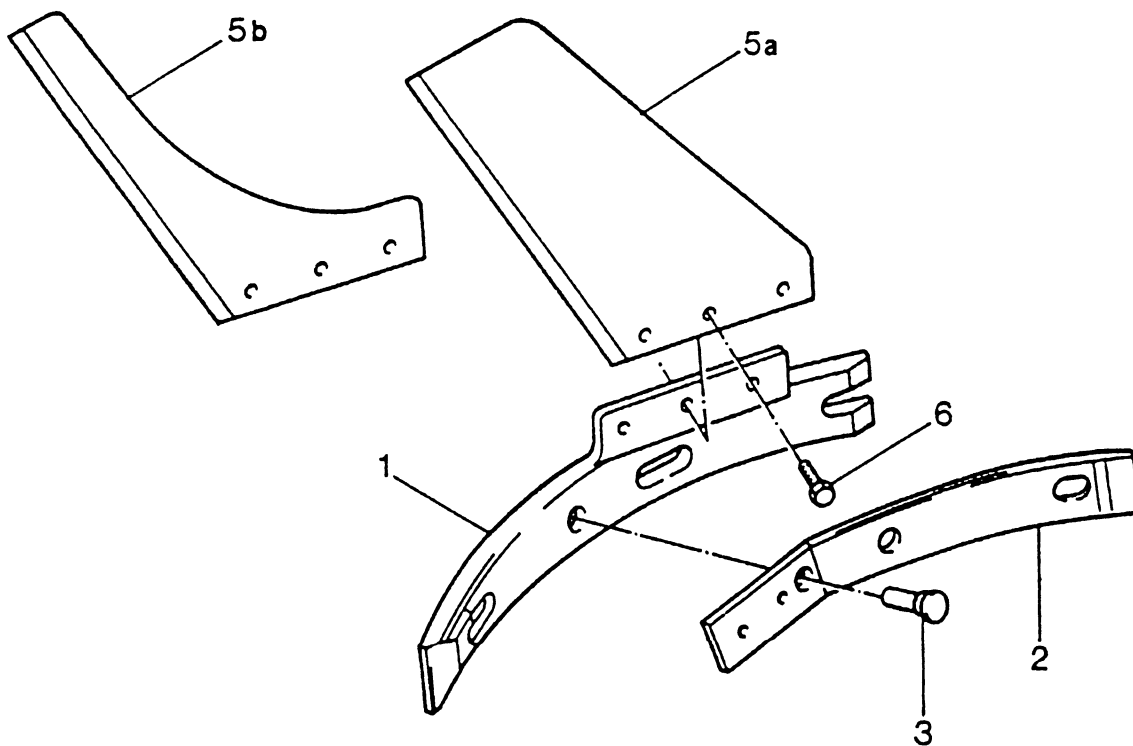
128.330.000

Abstreifer kpl. (Ground Beef Ausführung)

128.330.003

Wird eingesetzt für 40l, 90l und 230l Trichter

Blatt 1 von 1



Abstreifer kpl. 128.330.000
Abstreifer kpl. (Ground Beef Ausführung) 128.330.003
Wird eingesetzt für 40l, 90l und 230l Trichter Blatt 1 von 1

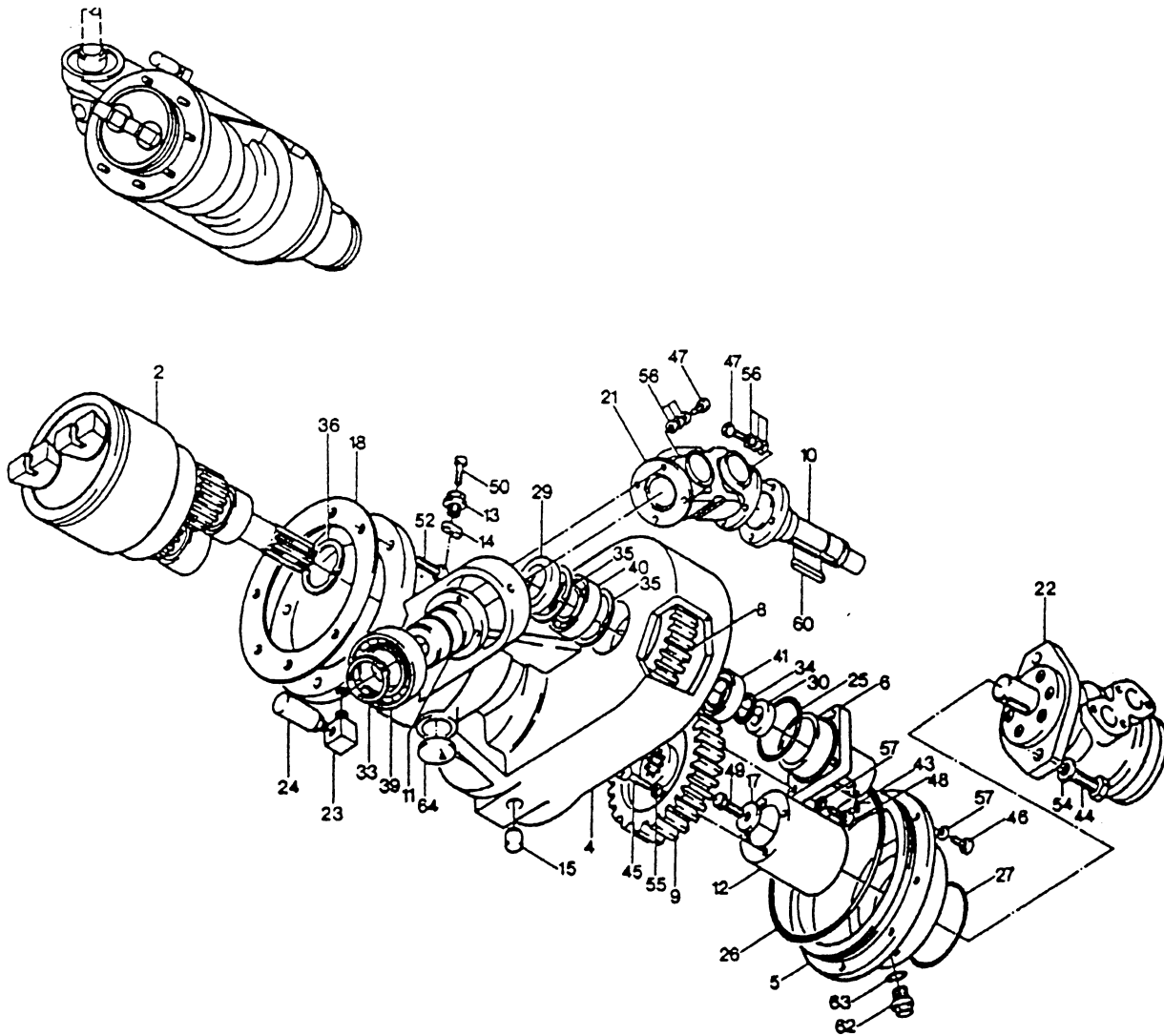
Pos.	Bestell-Nr.	Stück	Benennung
1	128.330.010	1	Halter für Abstreifer
2	114.085.000	1	Klinke
3	112.950.430	1	Niet
5a	128.330.050	1	Abstreiferplatte
5b	128.330.053	1	Abstreiferplatte (Ground Beef)
6	824.092.070	3	Sechskantschraube

Getriebe Z'bau

128.400.000

Blatt 1 von 2

EINBAULAGE IN DER MASCHINE



Getriebe Z'bau

128.400.000

Blatt 1 von 2

Pos.	Bestell-Nr.	Stück	Benennung
2	128.420.000	1	Förderkurvenantrieb Z'bau
4	128.400.040	1	Getriebegehäuse
5	128.400.050	1	Motorträger
6	128.400.060	1	Flansch
8	128.400.080	1	Stirnrad
9	128.400.090	1	Stirnrad
10	128.400.100	1	Welle
11	128.400.110	1	Nabe
12	128.400.120	1	Nabe
13	128.400.130	1	Verschlußschraube, Nacharbeit
14	128.400.140	1	Paßfeder, Nacharbeit
15	128.400.151	2	Stopfen
17	111.300.140	1	Scheibe
18	128.400.180	1	Dichtung
21	065.126.501	1	Kardangelenk, doppelt
22	090.312.801	1	Danfoss Hydraulikmotor, Type: OMR 80
23	068.110.451	1	Winkelstück G 1/4 a/i
24	068.110.852	1	Schalldämpfer U 1/4
25	061.005.402	1	O-Ring OR 54,2-3
26	061.015.501	1	O-Ring OR 155-4
27	061.007.901	1	O-Rng OR 79,5-3
29	061.103.501	1	Radial-Dichtring 35x55x8 BA
30	061.101.801	1	Radial-Dichtung 18x32x7 B1
33	049.310.400	1	Sicherungsring A40x1,75 DIN 471
34	049.310.250	1	Sicherungsring A25x1,2 DIN 471
35	049.320.550	2	Sicherungsring J55x2 DIN 472
36	049.320.520	2	Sicherungsring J52x2 DIN 472
39	063.060.085	1	Rillenkugellager 6008-2RS DIN 625
40	063.060.061	1	Rillenkugellager 6006 DIN 625
41	063.060.053	1	Rillenkugellager 6005 DIN 625
43	043.904.050	1	Gewindestift M4x10 DIN 553
44	040.912.170	2	Zylinderschraube M12x35 DIN 912
45	040.908.170	4	Zylinderschraube M8x35 DIN 912
46	040.906.100	8	Zylinderschraube M6x18 DIN 912
47	040.906.060	8	Zylinderschraube M6x12 DIN 912
48	040.906.130	4	Zylinderschraube M6x25 DIN 912
49	040.208.110	1	Sechskantschraube M8x20 DIN 933
50	040.905.110	1	Zylinderschraube M5x20 DIN 912
52	040.908.130	7	Zylinderschraube M8x25 DIN 912
54	046.512.160	2	Federring 12 DIN 7980
55	046.508.160	4	Federring 8 DIN 7980

Getriebe Z'bau

128.400.000

Blatt 2 von 2

EINBAULAGE IN DER MASCHINE

