

**Der Spezialist
für
Füllmaschinen**

FREY
Maschinenbau

Ersatzteile

Spare parts

Pièces de rechange

KONTI E80 09/97



Heinrich Frey Maschinenbau GmbH

Fischerstraße 20

D-89542 Herbrechtingen

Internet: <http://www.frey-maschinenbau.de>

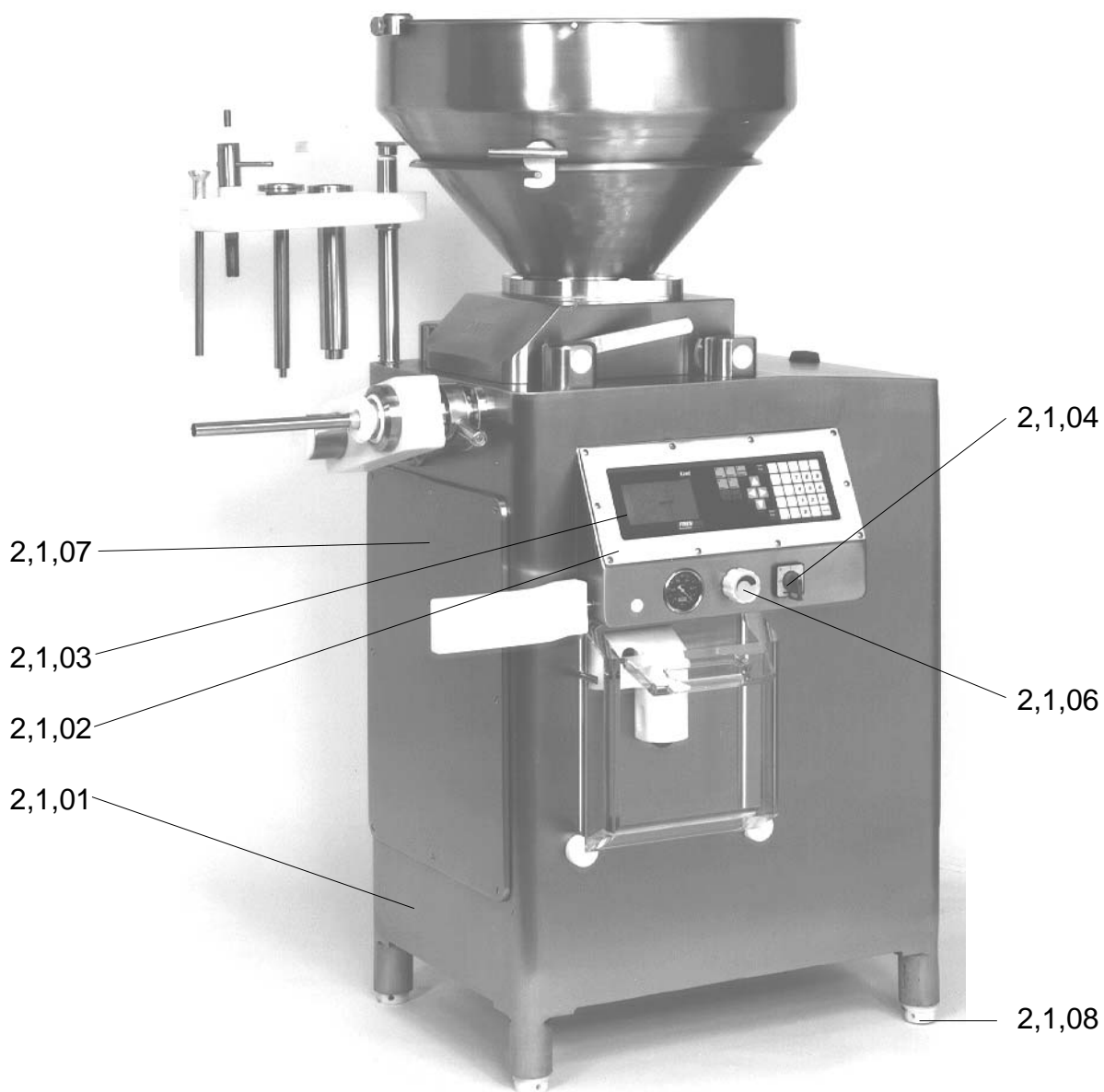
Postfach 1152

D-89538 Herbrechtingen

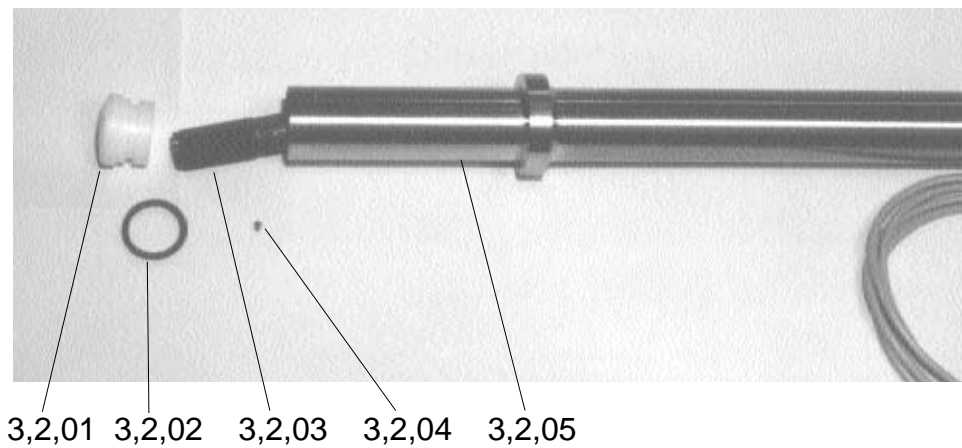
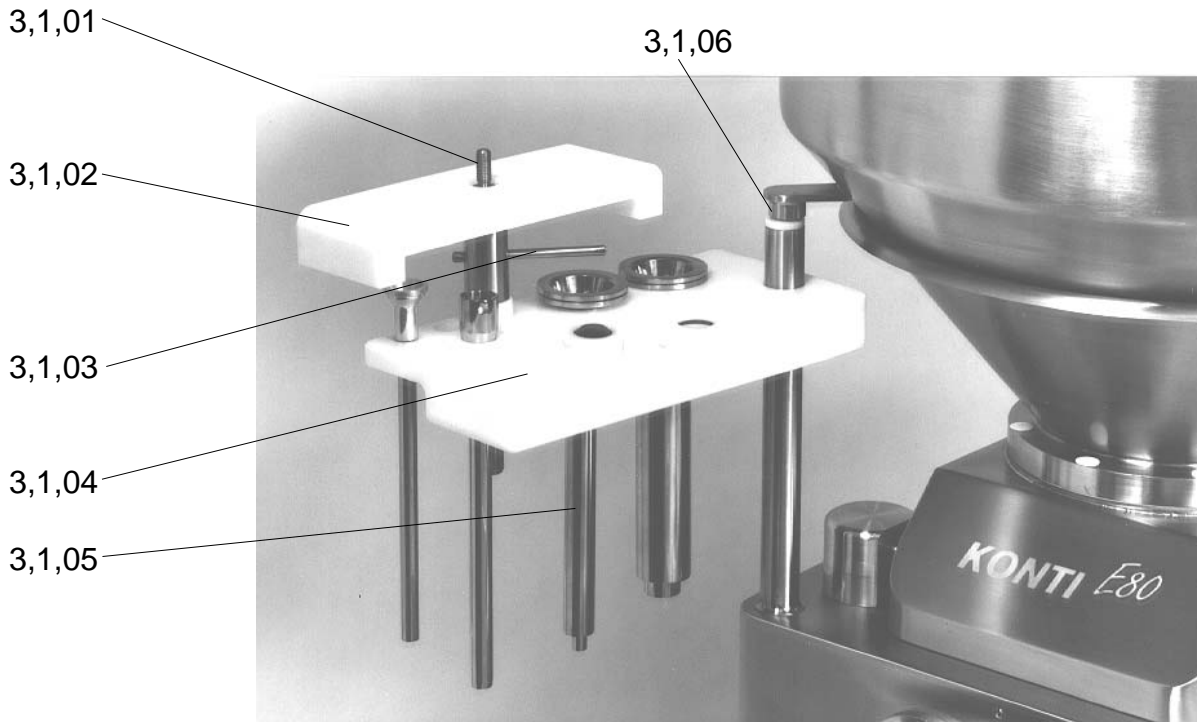
Telefon 07324/172 - 0

Fax 07324/ 172 44

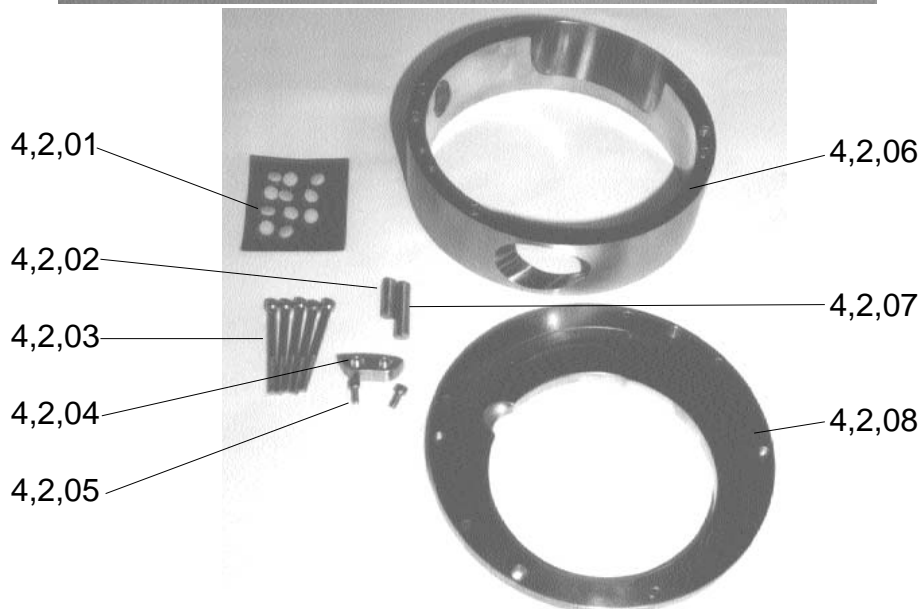
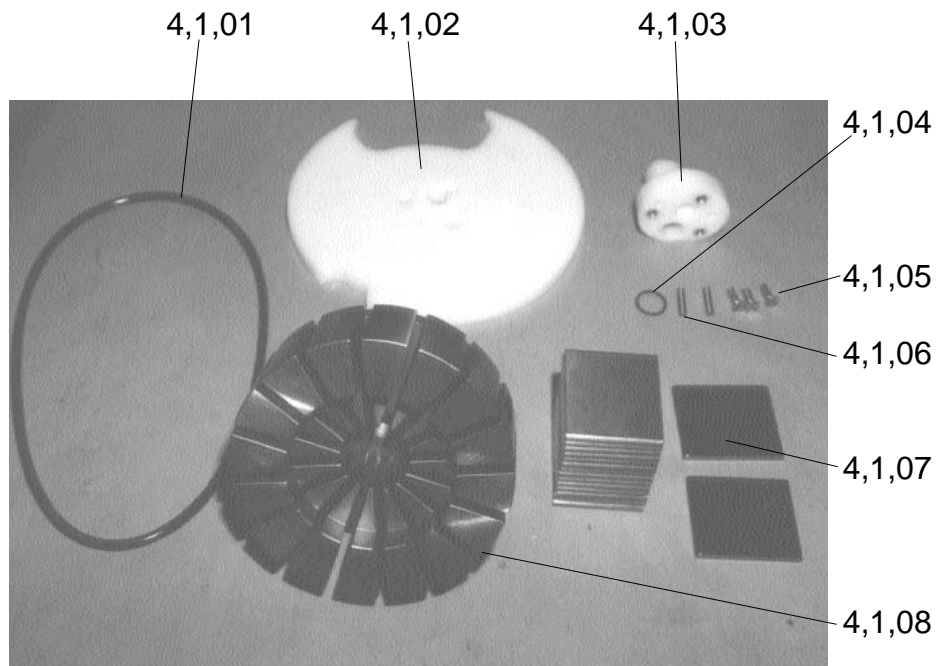
Email: frey-maschinenbau@t-online.de



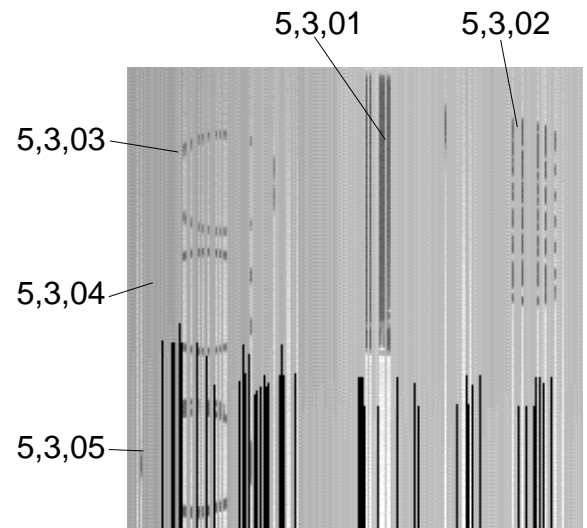
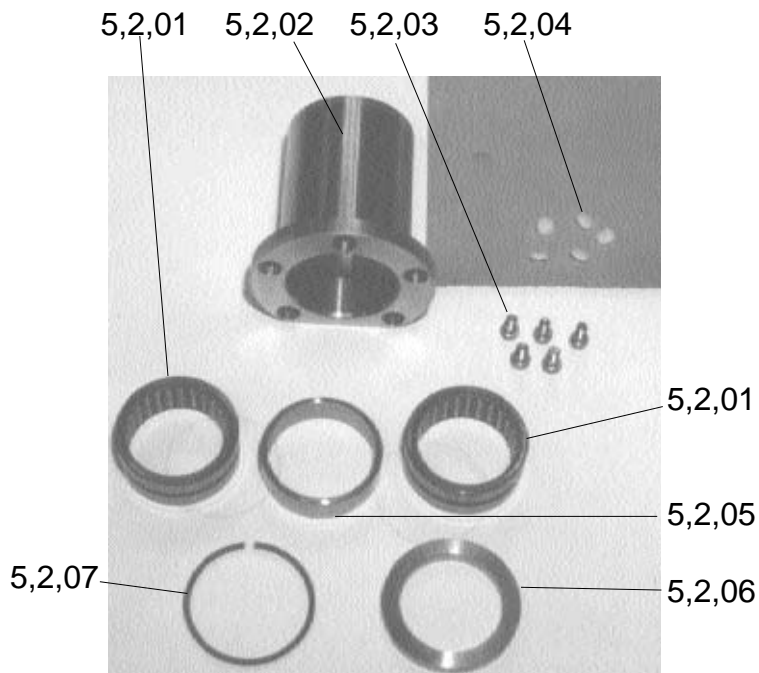
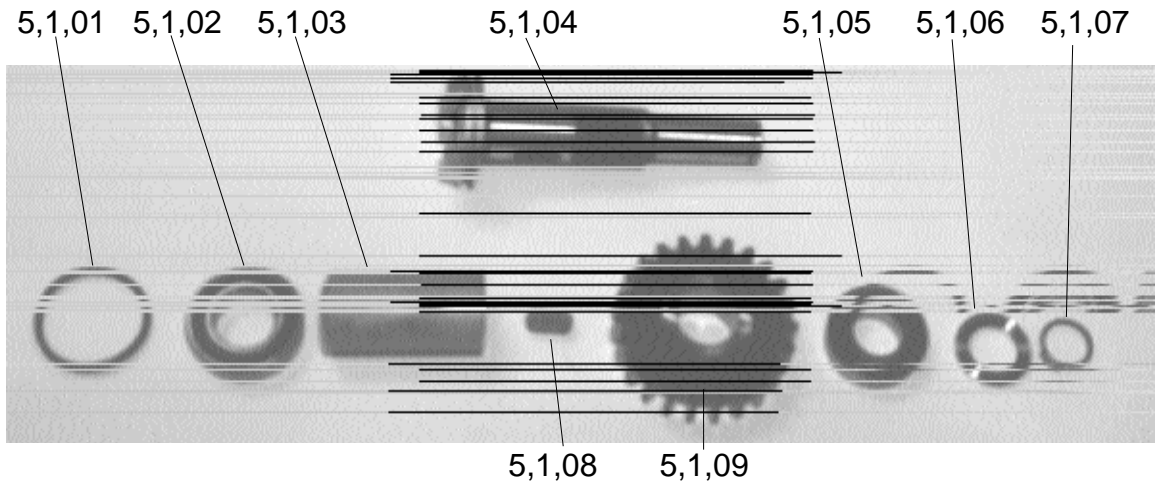
Pos.	Menge	Artikelnummer	Bezeichnung	name of article	nom d'article
2,1,01	1	86160100.00	Umkleidung E80	Casing E80	Carter
2,1,02	1	86160500.00	Konsolenblech	Console unit	Unité à console
2,1,03	1	6208067	Folientastatur E80	Keyboard E80	Panneau de touches
2,1,04	1	6202053	Hauptschalter C-E-S	Main switch C-E-S	Interrupteur principal
2,1,06	1	801718	Vakuumregulienentil	Vacuum regulating valve	Soupape de réglage sous-vide
2,1,07	1	85160300.01	Tür tiefgezogen	Door	Porte
2,1,08	4	81160401.00	Verstellfuß	Adjusting foot	Pied



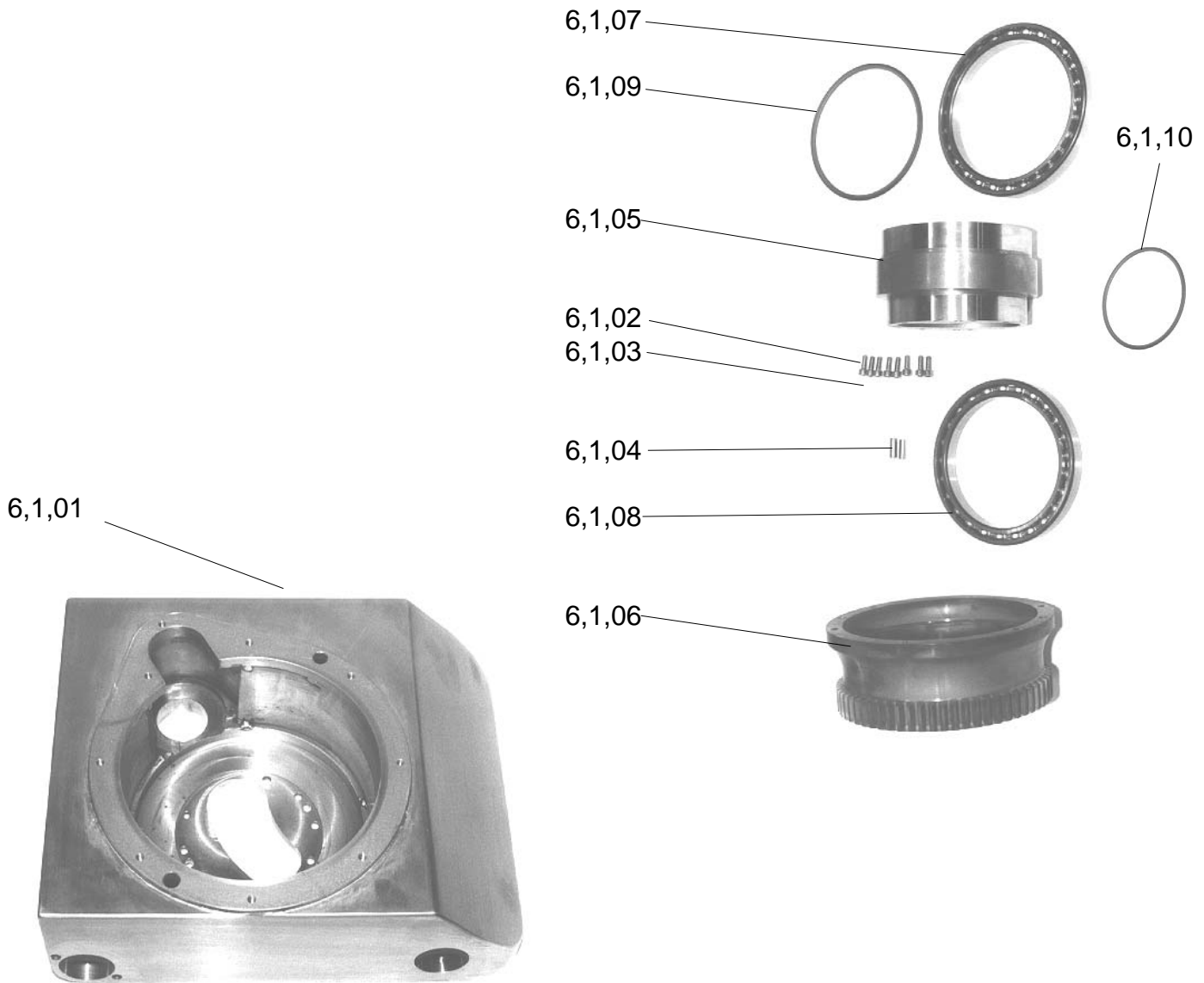
Pos Nr.	Menge	Artikelnummer	Bezeichnung	name of article	nom d'article
3,1,01	1	85121101.00	Abheberbolzen	Lift off bolt	Boulon de levage
3,1,02	1	85121102.00	Abheberbrücke	Lift off tool	Outil de levage
3,1,03	1	35043102	Querstange	Bar	Barre transversal
3,1,04	1	85160600.00	Zubehörhalter	Accessories holder	Porte-outil
3,1,05	1	6573000KO	Füllrohrsatz	Set of filling tubes	Jeu de comets
3,1,06	1	6202051	Magnet (Kodiert)	Magnet (coded)	Aimant
3,2,01	1	85142200.00	Sicherheitsgehäuse	Safety housing	Carter de sécurité
3,2,02	1	5101006	O-Ring 22x3	O-ring 22X3	Anneau 22X3
3,2,03	1	6202050	MSS - Magnetschalter	MSS-solenoid switch	Commutateur magnétique MSS
3,2,04	1	55914A2M3X4	Gewindestift	Headless pin	Vis sans tête



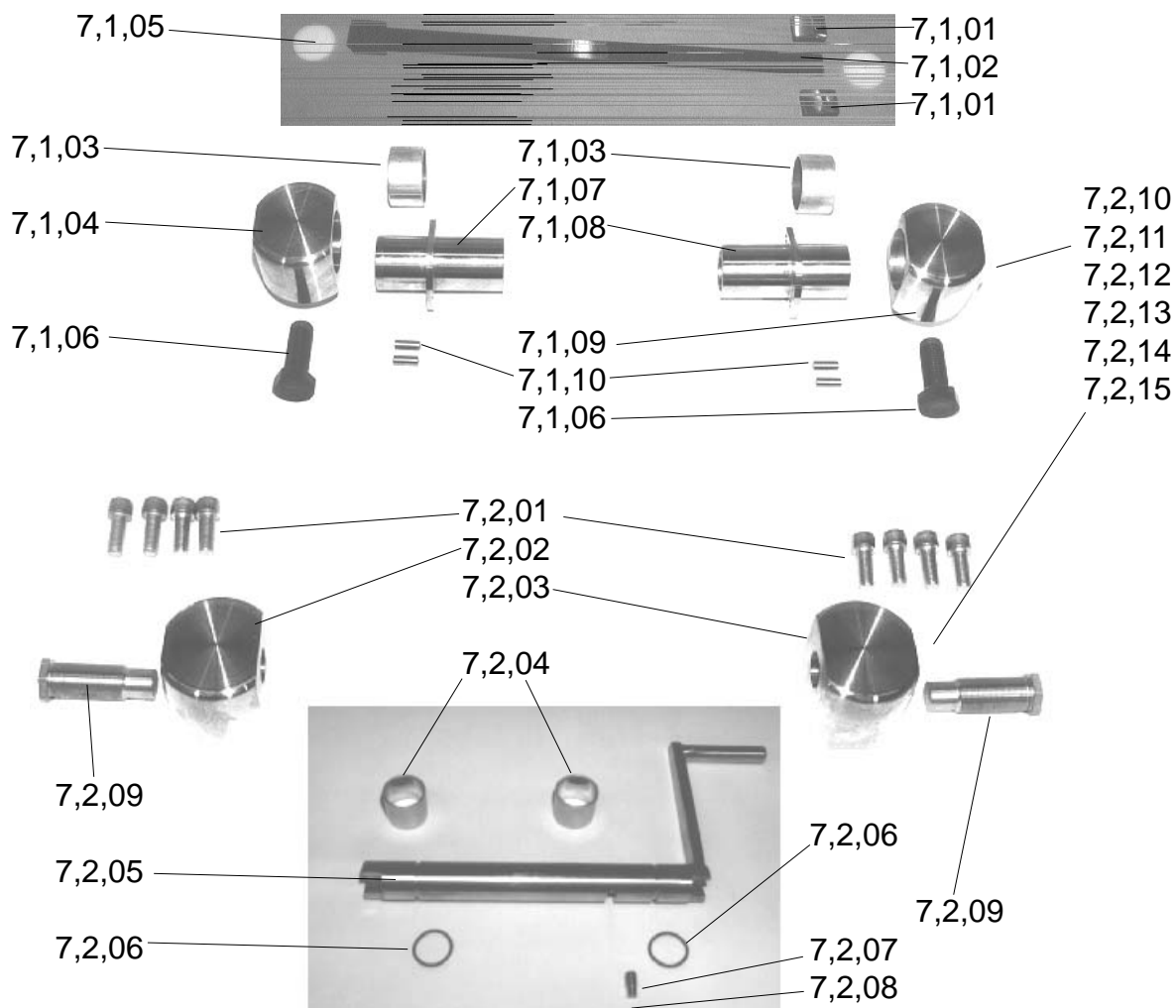
Pos Nr.	Menge	Artikelnummer	Bezeichnung	name of article	nom d'article
4,1,01	1	85142900.00	Deckeldichtung	Cover sealing	Joint de couvercle
4,1,02	1	85120300.40	Einlegedeckel	Insert cover	Couvercle d'insertion
4,1,03	1	85120200.10	Arbeitskurve	Curve	Courbe
4,1,04	1	5101057	O-Ring 20X2	O-ring 20X2	Anneau 20x2
4,1,05	3	55963A2M6X20	Senkschraube	Countersunk screw	Vis à tête
4,1,06	2	557A2M6D6X24	Zylinderstift	Cylinder pin	Goupille
4,1,07	16	82120600.00	Flügel	Rotor wing	Palette de rotor
4,1,08	1	85120100.00	Rotor D166 Fl.16	Rotor	Rotor
4,2,01	9	801208	Stöpsel D11,3X2,5	Plug	Pastille
4,2,02	1	557A2M6D10X30	Zylinderstift	Cylinder pin	Goupille
4,2,03	5	55912A2M6X70	Inbusschraube	Hexagon socket screw	Vis à six pans creux
4,2,04	1	85122600.00	Anschlag	Stop	Arrêt
4,2,05	2	55912A2M5X12	Inbusschraube	Hexagon socket screw	Vis à six pans creux
4,2,06	1	85120700.20	Einsatz	Inset piece	Insert
4,2,07	1	557A2M6D10X45	Zylinderstift	Cylinder pin	Goupille
4,2,08	1	85120600.11	Boden	Bottom	Fond



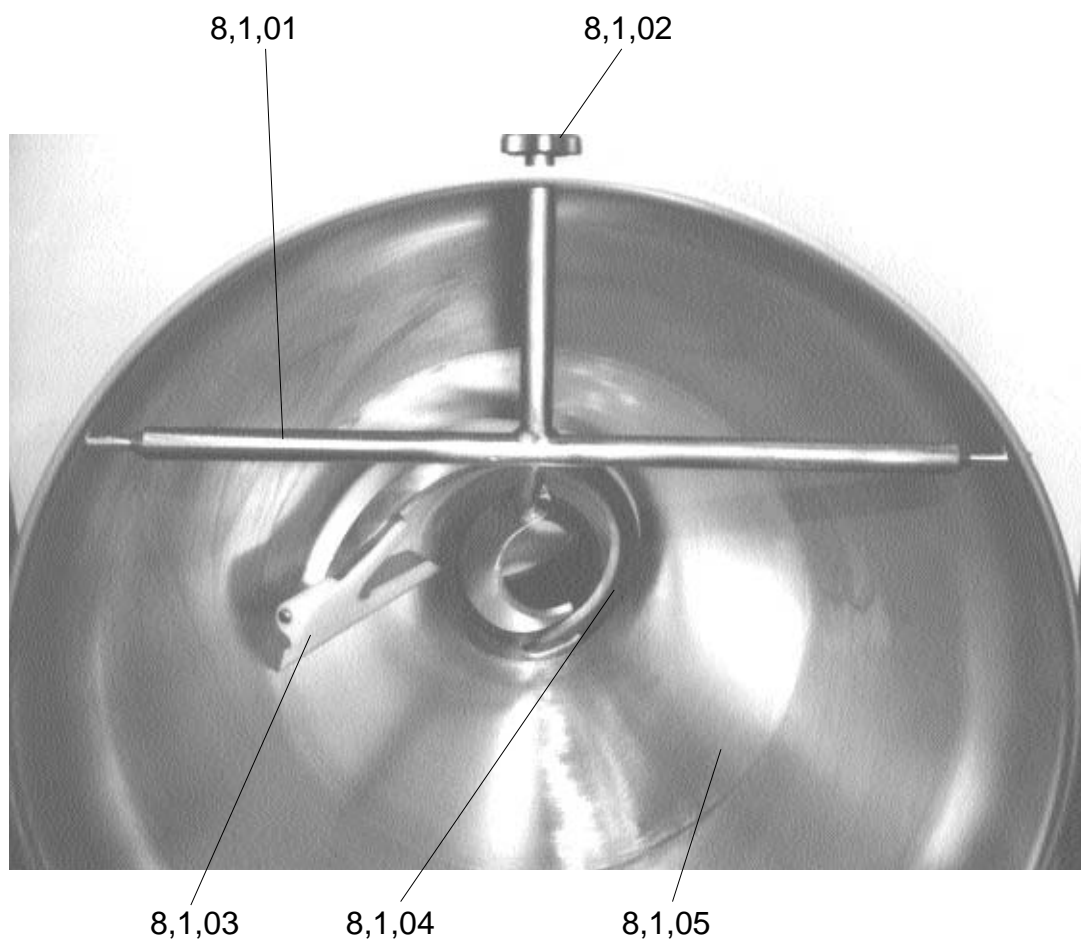
Pos Nr.	Menge	Artikelnummer	Bezeichnung	name of article	nom d'article
5,1,01	1	5101062	O-Ring 40X3	O-ring 40X3	Anneau 40X3
5,1,02	1	52004	Rillenkugellager 6005 2RSR	Grooved ball bearing	Roulement à billes
5,1,03	1	85140600.20	Distanzrohr	Distance tube	Tuyau de distance
5,1,04	1	85140700.20	Antriebsklaue oben	Driving claw above	Clabot en haut
5,1,05	1	52016	Rillenkugellager 6004 2RSR	Grooved ball bearing	Roulement à billes
5,1,06	1	85143300.00	Distanzring	Distance ring	Anneau de distance
5,1,07	1	55471D20X1,2	Sicherungsring	Security ring	Circlips
5,1,08	1	556885A28X7X20	Paßfeder	Feather	Ressort
5,1,09	1	801410	Antriebsrad f. Rührer	Driving gear for spiral driver	Roue d'entraînement
5,2,01	2	52056	Nadellager NK 40/ 20 A	Needle roll. bearing	Roulement à aiguilles
5,2,02	1	85120900.00	Lagerbuchse	Bearing bush	Douille
5,2,03	5	556912A2M5X10	Inbusschraube	Hexagon socket screw	Vis à six pans creux
5,2,04	5	801426	Stöpsel D 10,3 X 2	Plug	Pastille
5,2,05	1	85121000.00	Distanzrohr	Distance tube	Tuyau de distance
5,2,06	1	82121400.00	Distanzring BZ	Distance ring	Anneau de distance
5,2,07	1	52057	Sprengring FAG Nr. BR50	Snap ring	Jonc
5,3,01	1	85120800.01	Antriebsklaue unten	Driving claw below	Clabot en bas
5,3,02	1	55D24X3X70IF6	Hauptventilfeder H20	Spring for main valve	Ressort pour vanne principale
5,3,03	1	5102064	Federelastisches PTFE-Dichtele.	Sealing element	Élément d'étanchéité
5,3,04	1	555417D42	Sprengring	Snap ring	Jonc
5,3,05	1	55471A2D40X1,75	Sicherungsring	Security ring	Circlips



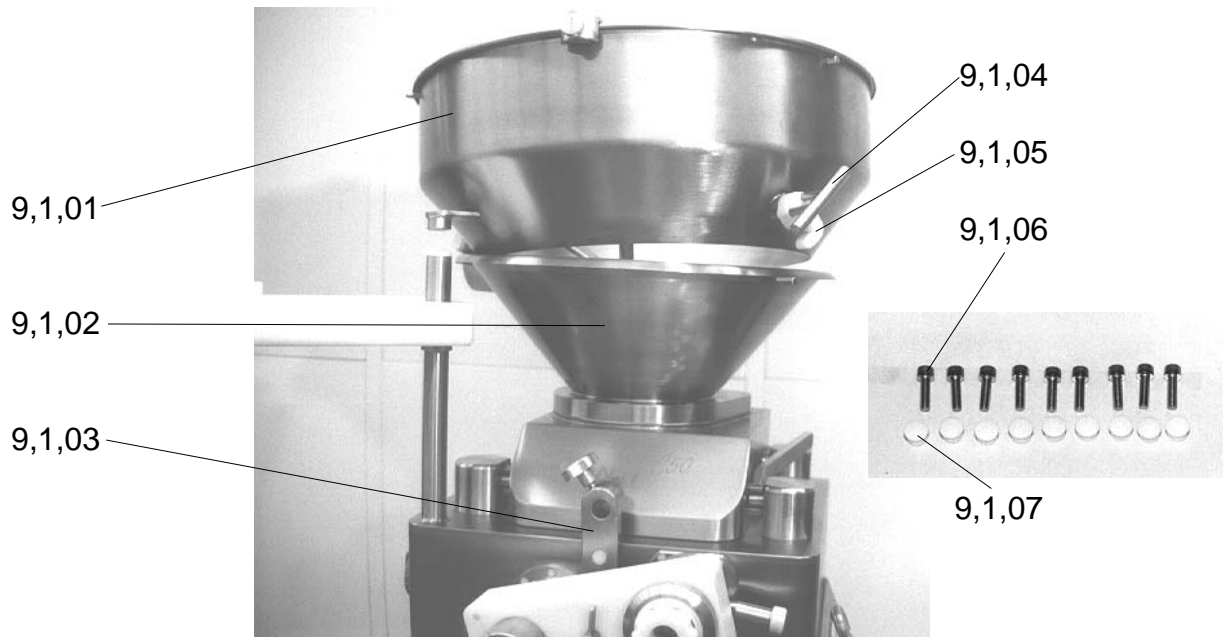
Pos Nr.	Menge	Artikelnummer	Bezeichnung	name of article	nom d'article
6,1,01	1	85140100.12	Deckel	Cover	Couvercle
6,1,02	8	55912A2M6x16	Inbusschraube	Hexagon socket screw	Vis à six pans creux
6,1,03	10	801208	Stöpsel D11,3x3	Plug D11,3x3	Pastille D11,3x3
6,1,04	2	557A2M6D8x20	Zylinderstift	Cylinder pin	Goupille
6,1,05	1	85140200.00	Distanzkegel	Distance cone	Cône de distance
6,1,06	1	85140300.00	Rührerzahnrad	Toothed wheel	Roue dentées pour dévouteur
6,1,07	1	52033	Rillenkugellager 61828	Grooved ball bearing 61828	Roulement à billes
6,1,08	1	52027	Rillenkugellager 61826	Grooved ball bearing 61826	Roulement à billes
6,1,09	1	5102050	Nutring URS-A178-108-8-C	Grooved ring - A178 - 108 - 8 - C	Bague d'étanchéité
6,1,10	1	5102051	Nutring URS-B140-108-8-C	Grooved ring - B140 - 108 - 8 - C	Bague d'étanchéité



Pos Nr	Menge	Artkelnummer	Bezeichnung	name of article	nom d'article
7,1,01	2	82141107.00	Keil	Bloc	Bloque
7,1,02	1	85142600.01	Drehstabfeder geschraubt	Torsion spring	Ressort
7,1,03	2	52PAP4540P10	DU Büchse 4540 DU	DU-bush	Douille DU
7,1,04	1	85141300.00	Gelenklager I	Link bearing I	Appui mobile libre
7,1,05	4	85141500.00	Stöpsel D38,3X4	Plug	Pastille
7,1,06	2	5591212.9M20X50	Inbusschraube	Hexagon socket screw	Vis à six pans creux
7,1,07	1	82141102.10	Mitnahmebuchse	Bush	Douille
7,1,08	1	82141103.10	Lagerbuchse	Bearing bush	Coussinet
7,1,09	1	85141400.00	Gelenklager II	Link bearing II	Appui mobile libre
7,1,10	4	557A2M6D8X20	Zylinderstift	Cylinder pin	Goupille
7,2,01	8	559128.8M12X30	Inbusschraube	Hexagon socket screw	Vis à six pans creux
7,2,02	1	85143100.00	Haft links	Adhesive piece on the left	Support de charnière gauche
7,2,03	1	85143200.00	Haft rechts	Adhesive piece on the right	Support de charnière droite
7,2,04	2	52014	Zylinderbuchse BP 25	Cylinder bush	Douille cylindrique
7,2,05	1	85141000.01	Verschlussachse geschweißt	Closing axle	Axe de fermeture
7,2,06	2	5101144	O-Ring D34X3	O-ring 34X3	Anneau 34X3
7,2,07	1	85141800.00	Riegelanschlag	Bar stop	Arrêt du verrou
7,2,08	1	00047	Stöpsel D15,3x2,5	Plug	Pastille
7,2,09	2	85141100.00	Haltebolzen	Holding bolt	Support de charnière
7,2,10		85141201.00	Unterlegblech 0,05mm	Sheet 0,05 mm	Tôle 0,05
7,2,11		85141202.00	Unterlegblech 0,1mm	Sheet 0,1 mm	Tôle 0,1
7,2,12		85141203.00	Unterlegblech 0,2mm	Sheet 0,2 mm	Tôle 0,2
7,2,13		85141207.00	Unterlegblech 0,3mm	Sheet 0,3 mm	Tôle 0,3
7,2,14		85141205.00	Unterlegblech 0,4mm	Sheet 0,4 mm	Tôle 0,4
7,2,15		85141206.00	Unterlegblech 0,5mm	Sheet 0,5 mm	Tôle 0,5

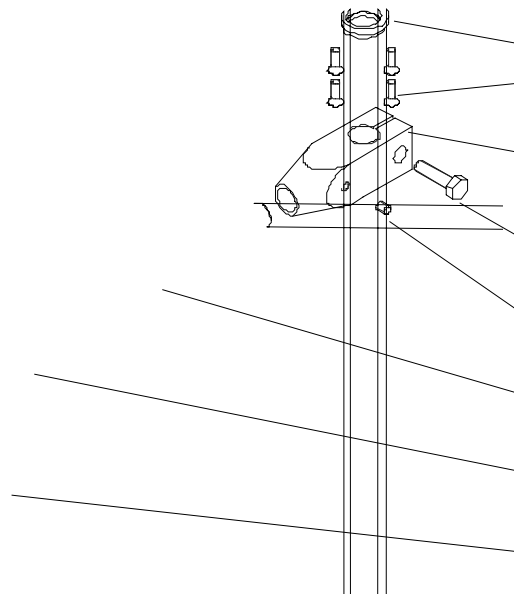


Pos Nr.	Menge	Artikelnummer	Bezeichnung	name of article	nom d'article
8,1,01	1	85143000.21	Gegenschnecke	Counter snakes	Contre-dévouteur
8,1,02	1	58105	Nirosta Sterngriff	Grip	Poignée
8,1,03	1	85145000.10	Schaber	Scraper	Racleur
8,1,04	1	85142800.10	Rührer	Spiral driver	Dévouteur
8,1,05	1	85140800.11	Trichter kompl.40 °	Hopper complete	Trémie complète

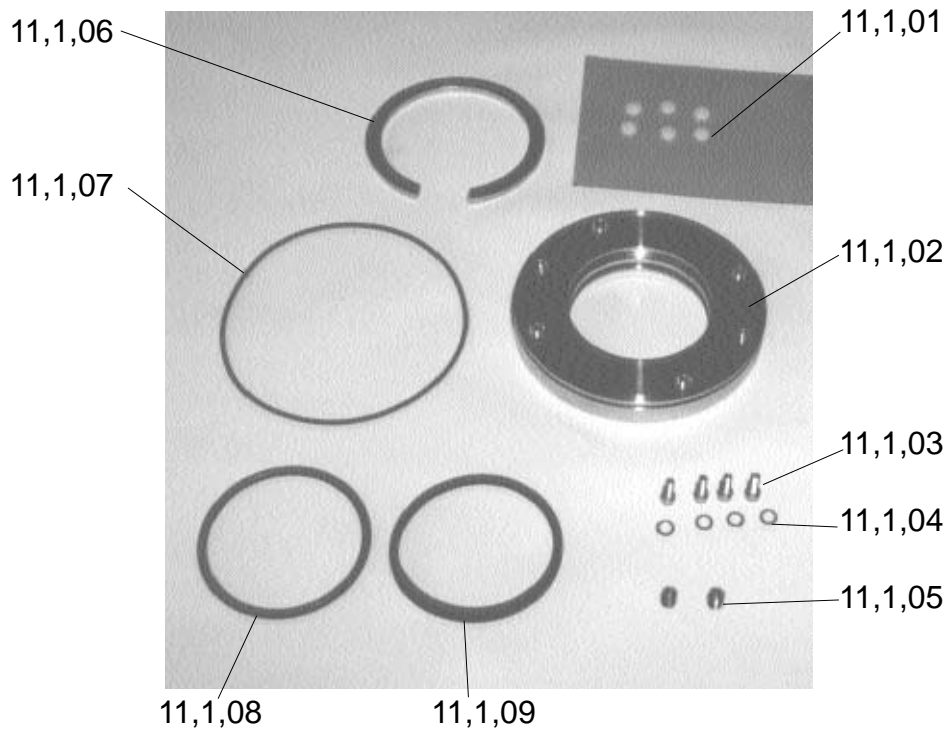


Pos.Nr.	Menge	Artikelnummer	Bezeichnung	name of article	nom d'article
9,1,01	1	85140832.11	Trichter Oberteil	Hopper upper part	Trémie partie supérieure
9,1,02	1	85140830.10	Trichter Unterteil	Hopper lower part	Trémie partie inférieure
9,1,03	1	85240100.00	Halter f. DAFG	Holder f.casing application unit	Support pour enfleuse de boyaux
9,1,04	1	85140805.00	Griff	Grasp	Poignée
9,1,05	1	85140807.00	Spannhaken	Tenderhook	Levier de serrage
9,1,06	9	55912A2M6x20	Inbusschraube	Hexagon socket screw	Vis à six pans creux
9,1,07	9	56064	Blindstopfen 11,9	Welsh plug 11,9	Tampon borgne

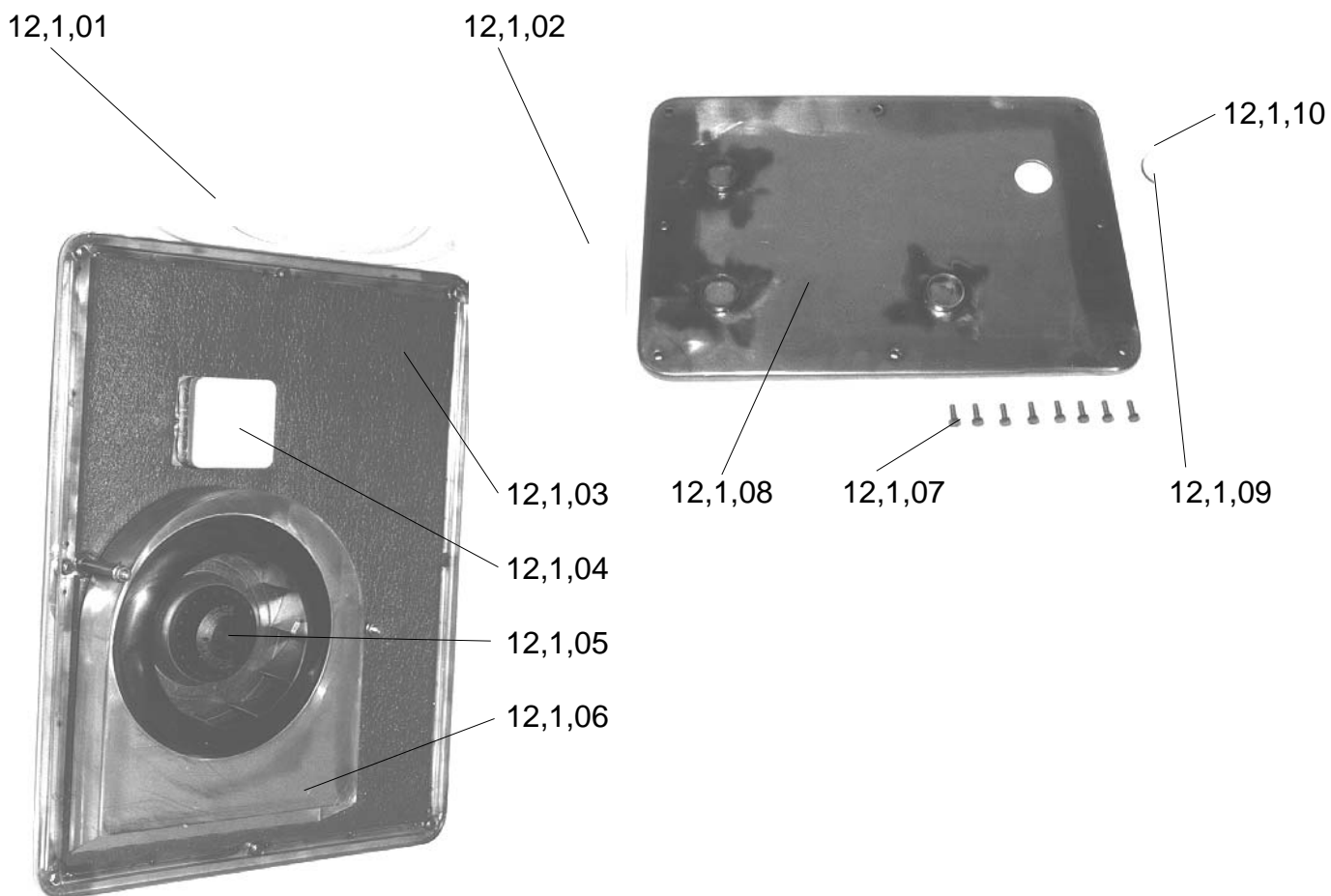
10,1,18 — 55963A2M6x16
 10,1,19 — 352520
 10,1,20 — 85110600.00
 — 55D12x2x30IF6A2
 — 85111000.00
 — 85110500.00
 — 85110400.00



Menge	Artikelnummer	Bezeichnung	name of article	nom d'article
1	352520	Deckscheibe	Disc	Disque
1	5101008	O-Ring D 34X2,5	O-ring	Anneau
1	5101057	O-Ring D 20X2	O-ring	Anneau
1	5108003	Abstreifer 20X28X7	Stripper	Racloir
1	6202005	Endschalter	Micro switch	Interrupteur de fin de course
1	37110302	Drückleiste	Operating bar	Genouillère
1	55551A2M6X20	Gewindestift	Headless pin	Vis sans tête
1	55551A2M6X6	Gewindestift	Headless pin	Vis sans tête
1	556885A25X5X16	Paßfeder	Feather	Ressort
2	5579714.82.9X19	Knipping Kerbschraube	Screw	Erou
1	55933A2M10X30	Sechskantschraube	Hexagon screw	Vis hexagonal
1	55963A2M6X16	Senkschraube	Countersunk screw	Vis à tête
4	55964A2M5X20	Linsensenkschraube	Countersunk screw	Vis à tête conique
1	55D12X2X30IF6A2	Druckfeder	Pressure valve	Ressort
1	85110400.00	Schaltergehäuse	Holding piece for connection	Support de commande
1	85110500.00	Welle	Shaft	Arbre
1	85110600.00	Schaltklotz	Connecting piece	Pièce de commande
1	85110700.00	Leistenklotz	Holding piece f.operating bar	Support de genouillère
1	85110800.00	Dichtflansch	Sealing flansh	Flasque d'étanchéité
1	85110900.00	Drückleistenbolzen	Bolt for operating bar	Axe de la genouillère
1	85111000.00	Druckstück	Pressure piece	Pièce de pression



Pos Nr.	Menge	Artikelnummer	Bezeichnung	name of article	nom d'article
11,1,01	6	801426	Stöpsel 10,3X2	Plug	Pastille
11,1,02	1	85120500.00	Stopfbüchse	Stuffing box	Calotte d'obturation
11,1,03	4	55912A2M5X16	Inbusschraube	Hexagon socket screw	Vis à six pans creux
11,1,04	4	5111037	Kupferdichtung D6XD10X1	Sealing	Joint
11,1,05	2	55551A2M8X12	Gewindestift	Headless pin	Vis sans tête
11,1,06	1	85181700.00	Distanzring	Distance ring	Anneau de distance
11,1,07	1	5101028	O-Ring D140X3	O-ring	Anneau
11,1,08	1	5101026	O-Ring D80X5	O-ring	Anneau
11,1,09	1	5109006	Doppelabstreifer	Double wiping ring	Racloir double



Pos Nr.	Menge	Artikelnummer	Bezeichnung	name of article	nom d'article
12,1,01	1	56062	Silikon-Vierkant 2,32m	Silicone - Square 2,32m	Section silicone 2,32m
12,1,02	1	56062	Silikon-Vierkant 1,45m	Silicone - Square 1,45m	Section silicone 1,45 m
12,1,03	1	85160200.10	Vordertüre	Front door	Porte arrière
12,1,04	1	6207168	Abzweigdose	Junction box	Boîte de connexions
12,1,05	1	6209039	Radiallüfter	Fan	Ventilateur
12,1,06	1	82160202.10	Lüftergehäuse II	Fan housing II	Carter de ventilateur
12,1,07	8	55933A2M6x20	Sechskantschraube	Hexagon screw	Vis hexagonal
12,1,08	1	85160400.00	Tankdeckel	Tank cover	Bouchon de réservoir
12,1,09	1	370102	Einf.-Entlüftungsschraube	Filling and ventilating screw	Bouchon de remplissage et d'aération
12,1,10	1	5101037	O-Ring 30x3	O-ring 30x3	Anneau 30x3