

**Der Spezialist
für
Füllmaschinen**

FREY
Maschinenbau

Ersatzteile

Spare parts

Pièces de rechange

Konti E80

Global Drive-Antrieb 02/01



Frey-Service Hotline +49 7324 172 24

Mo-Fr 7.00 - 16.00 Uhr

Heinrich Frey Maschinenbau GmbH

Fischerstraße 20

Postfach 1152

Telefon +49 7324 172 0

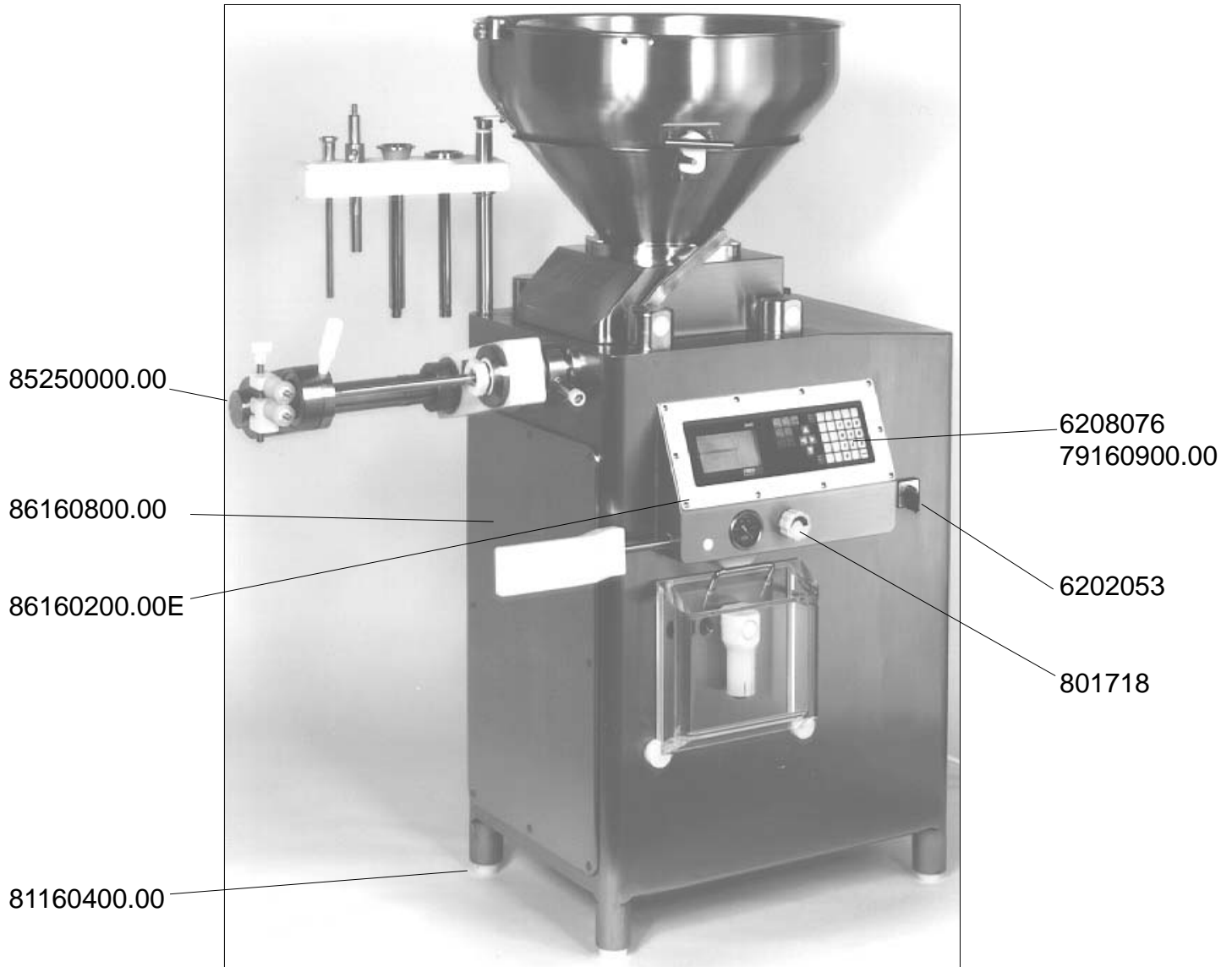
D-89542 Herbrechtingen

D-89538 Herbrechtingen

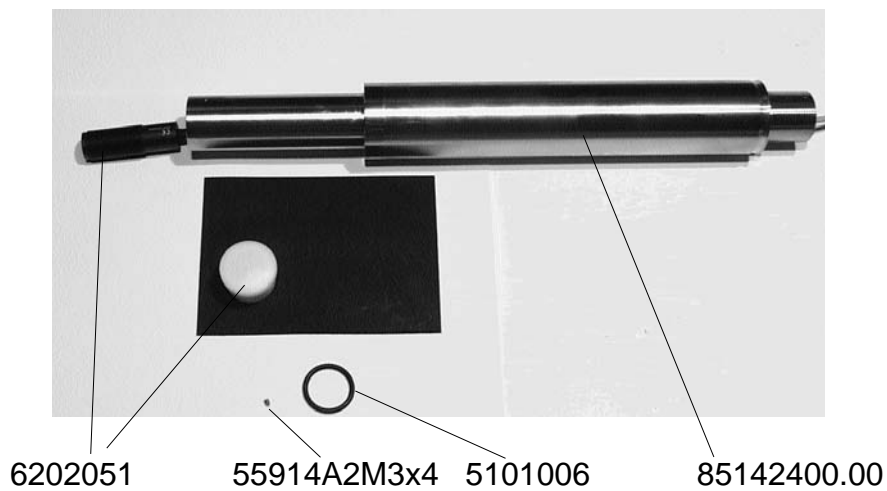
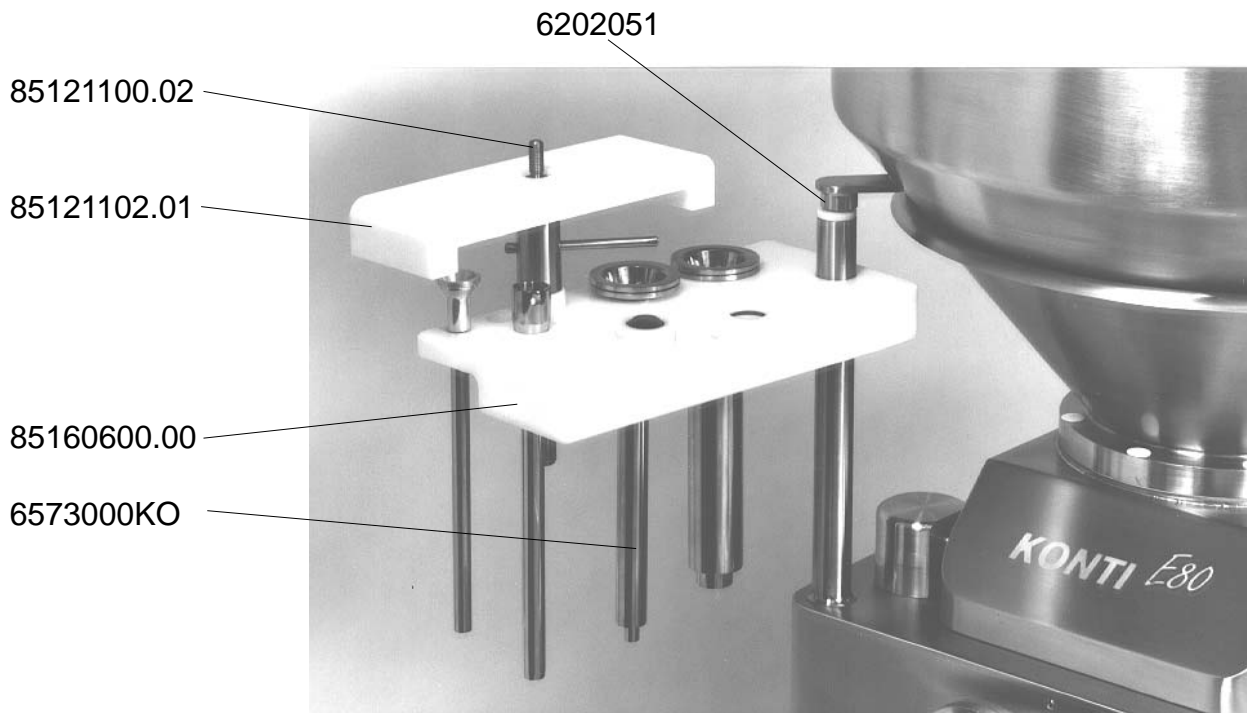
Fax +49 7324 172 44

Internet: www.frey-maschinenbau.de

Email: info@frey-maschinenbau.de

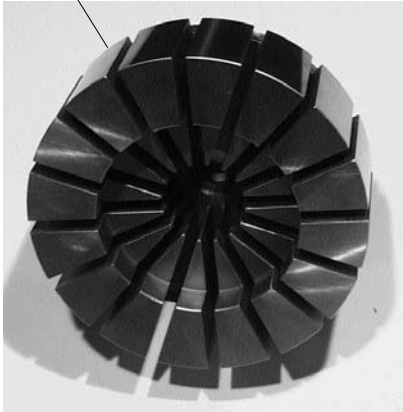


Menge	Artikelnummer	Bezeichnung	name of article	nom d' article
1	85151403.00	Flanschrohr geschw.		
1	85151404.00	Rohrstutzen		
1	5710018	Mutter	Nut	Ecrou
1	5710019	Dichtring	Ring	Anneau



Menge	Artikelnummer	Bezeichnung	name of article	nom d' article
1	52034	Rillenkugellager	Grooved ball bearing	Roulement à billes
2	52058	Rillenkugellager	Grooved ball bearing	Roulement à billes
1	52061	Rillenkugellager	Grooved ball bearing	Roulement à billes
1	52085	Rillenkugellager	Grooved ball bearing	Roulement à billes
2	556885A28X7X20	Paßfeder	Feather	Ressort
1	556885A28X7X24	Paßfeder	Feather	Ressort
1	85180700.00	Zahnrad II	Toothed wheel II	Roue dentées II
1	85181100.00	Zahnrad VI	Toothed wheel VI	Roue dentées VI
1	85181400.00	Distanzring III	Distance ring III	Anneau de distance III
1	85181600.00	Antriebswelle	Driving shaft	Arbre d'entraînement
1	86180600.00E	Ritzel	Pinion	Pignon
1	86180800.00E	Zahnrad III	Toothed wheel III	Roue dentées III

85120100.01



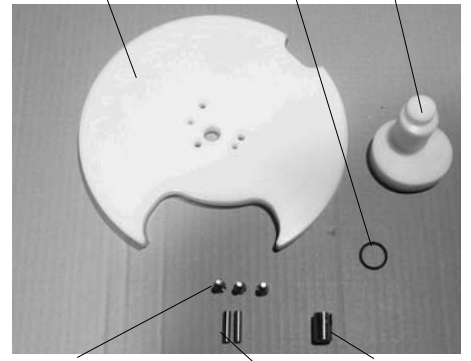
82120600.00



85120300.50

5101057

85120200.20



55963A2M6x20

520085

557A2M6D6x24

85120700.21



557A2M6D10x20

557A2M6D10x30

55912A2M5x12

5111037

85142900.00



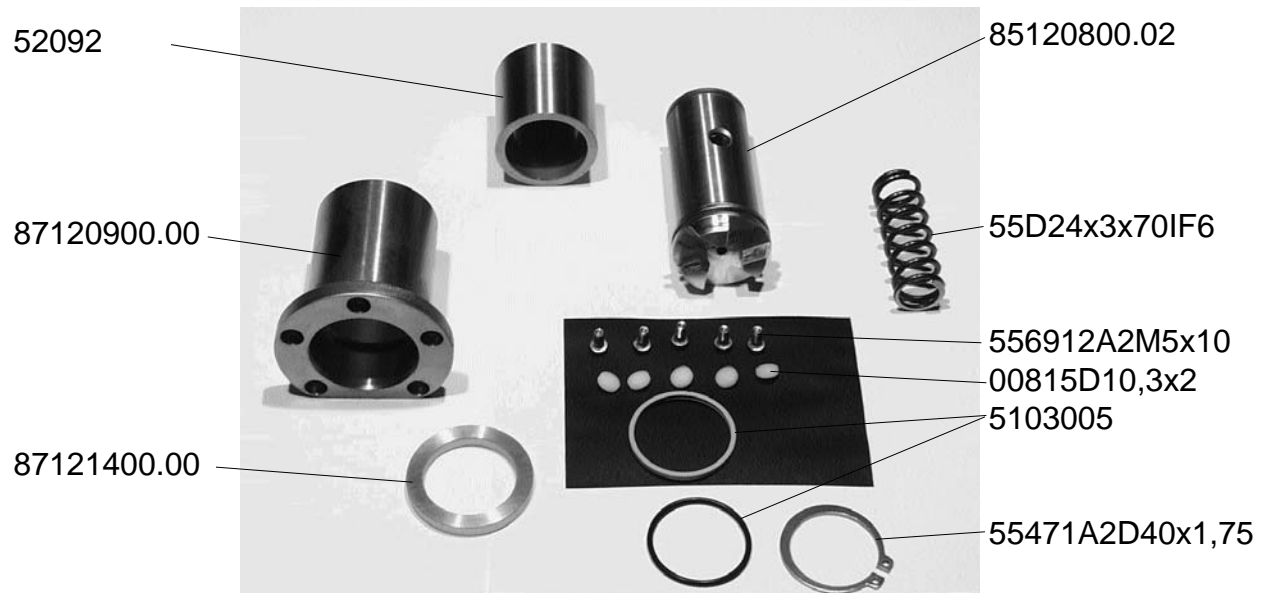
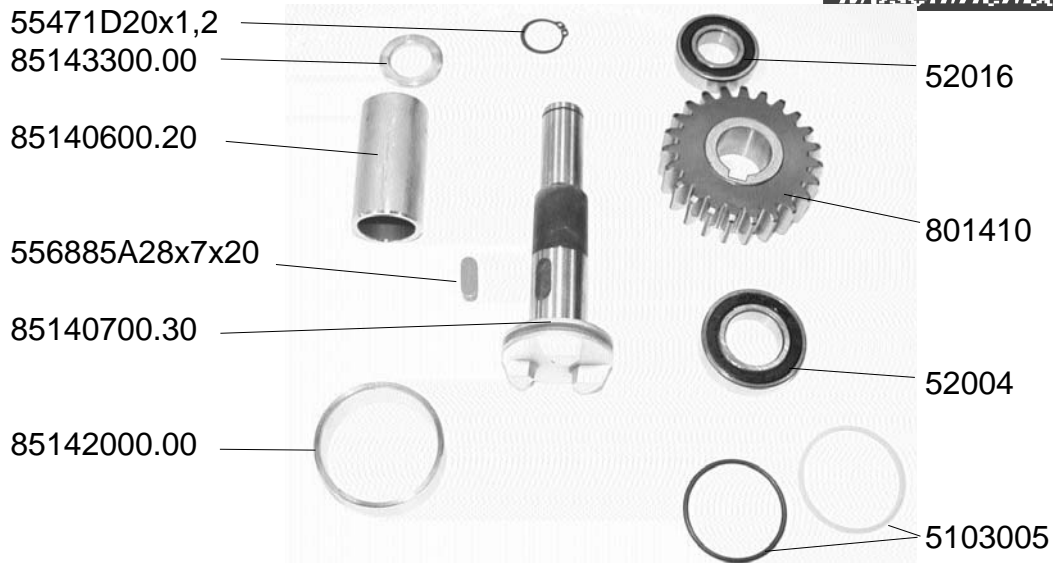
00815D11,3x2,5

00815D10,3x2

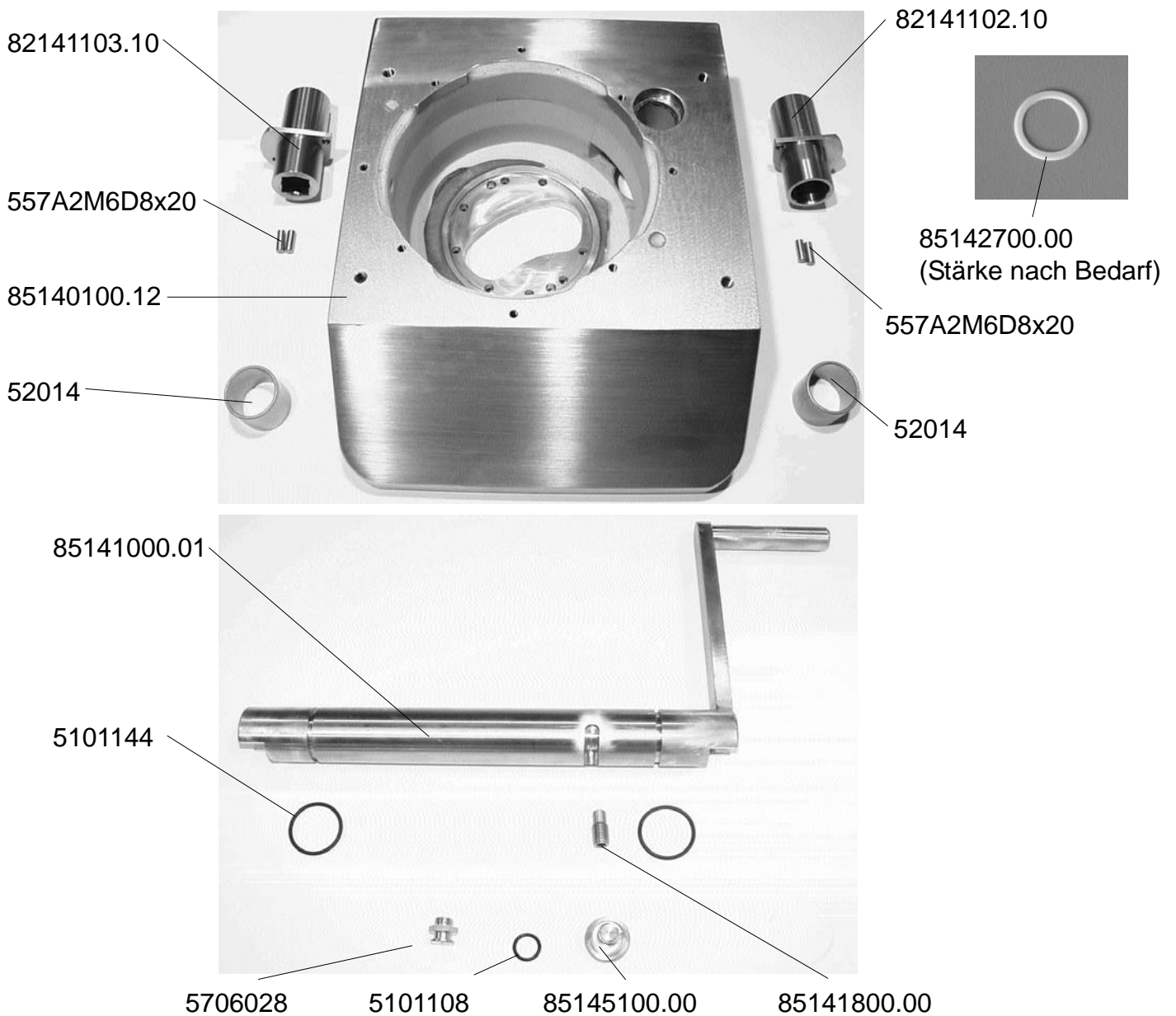
85122600.00

55912A2M5x12

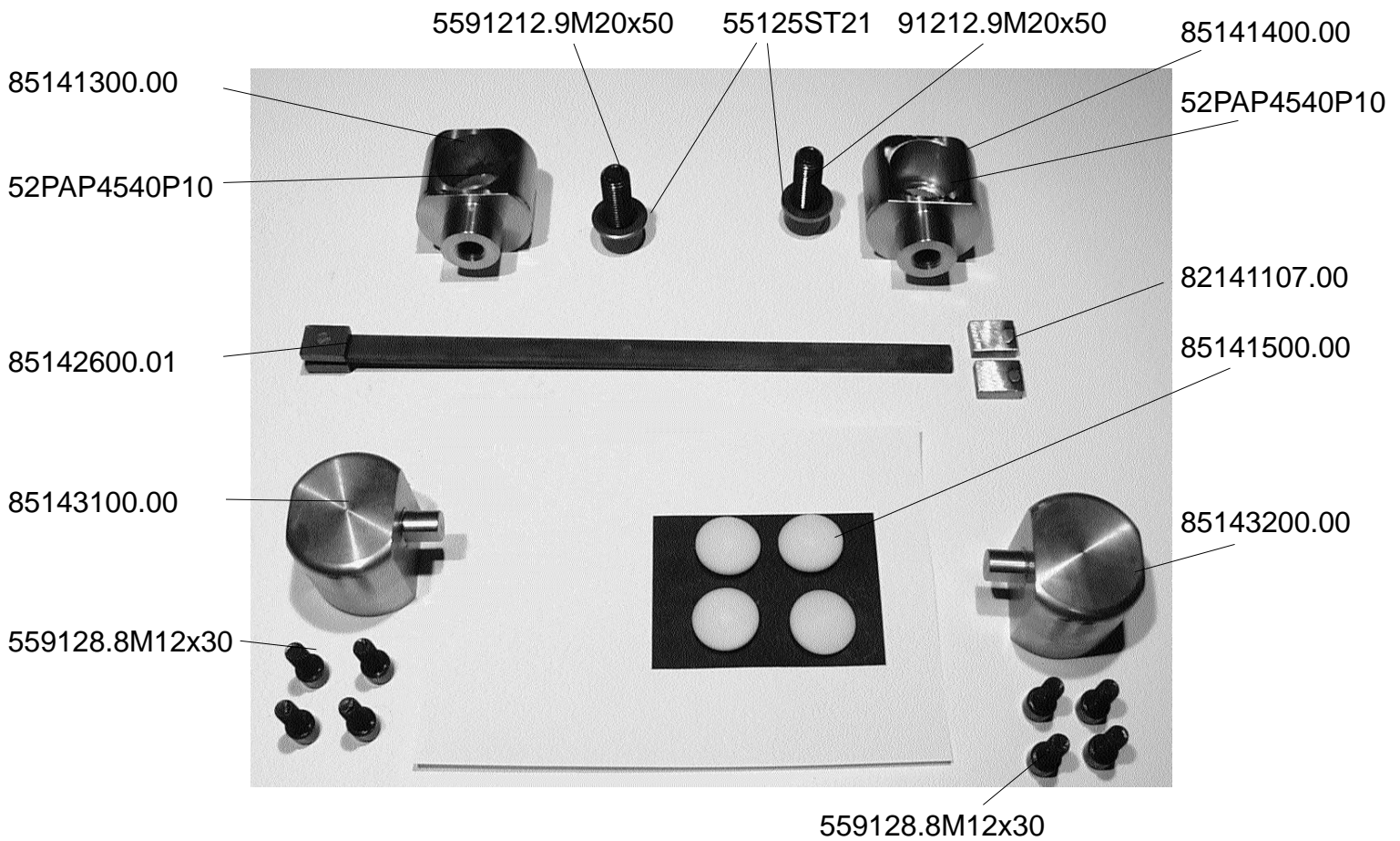
Menge	Artikelnummer	Bezeichnung	name of article	nom d' article
1	52034	Rillenkugellager	Grooved ball bearing	Roulement à billes
2	52058	Rillenkugellager	Grooved ball bearing	Roulement à billes
1	52061	Rillenkugellager	Grooved ball bearing	Roulement à billes
1	52085	Rillenkugellager	Grooved ball bearing	Roulement à billes
2	556885A28X7X20	Paßfeder	Feather	Ressort
1	556885A28X7X24	Paßfeder	Feather	Ressort
1	85180700.00	Zahnrad II	Toothed wheel II	Roue dentées II
1	85181100.00	Zahnrad VI	Toothed wheel VI	Roue dentées VI
1	85181400.00	Distanzring III	Distance ring III	Anneau de distance III
1	85181600.00	Antriebswelle	Driving shaft	Axe d'entraînement
1	86180600.00E	Ritzel	Pinion	Pignon
1	86180800.00E	Zahnrad III	Toothed wheel III	Roue dentées III



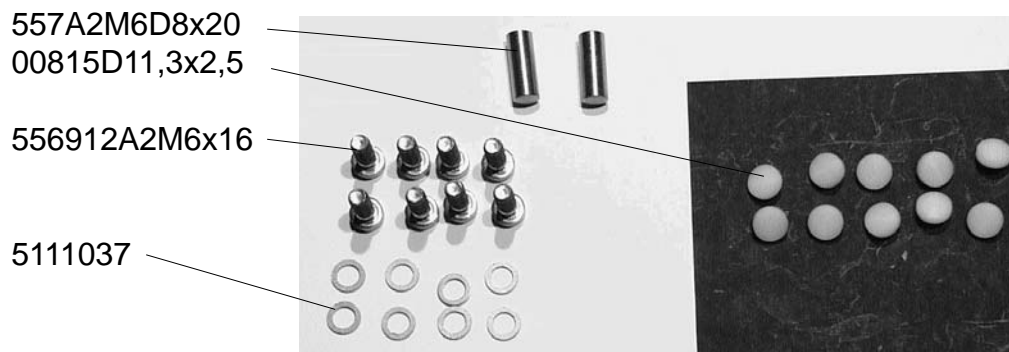
Menge	Artikelnummer	Bezeichnung	name of article	nom d' article
1	52034	Rillenkugellager	Grooved ball bearing	Roulement à billes
2	52058	Rillenkugellager	Grooved ball bearing	Roulement à billes
1	52061	Rillenkugellager	Grooved ball bearing	Roulement à billes
1	52085	Rillenkugellager	Grooved ball bearing	Roulement à billes
2	556885A28X7X20	Paßfeder	Feather	Ressort
1	556885A28X7X24	Paßfeder	Feather	Ressort
1	85180700.00	Zahnrad II	Toothed wheel II	Roue dentées II
1	85181100.00	Zahnrad VI	Toothed wheel VI	Roue dentées VI
1	85181400.00	Distanzring III	Distance ring III	Anneau de distance III
1	85181600.00	Antriebswelle	Driving shaft	Abré d'entraînement
1	86180600.00E	Ritzel	Pinion	Pignon
1	86180800.00E	Zahnrad III	Toothed wheel III	Roue dentées III



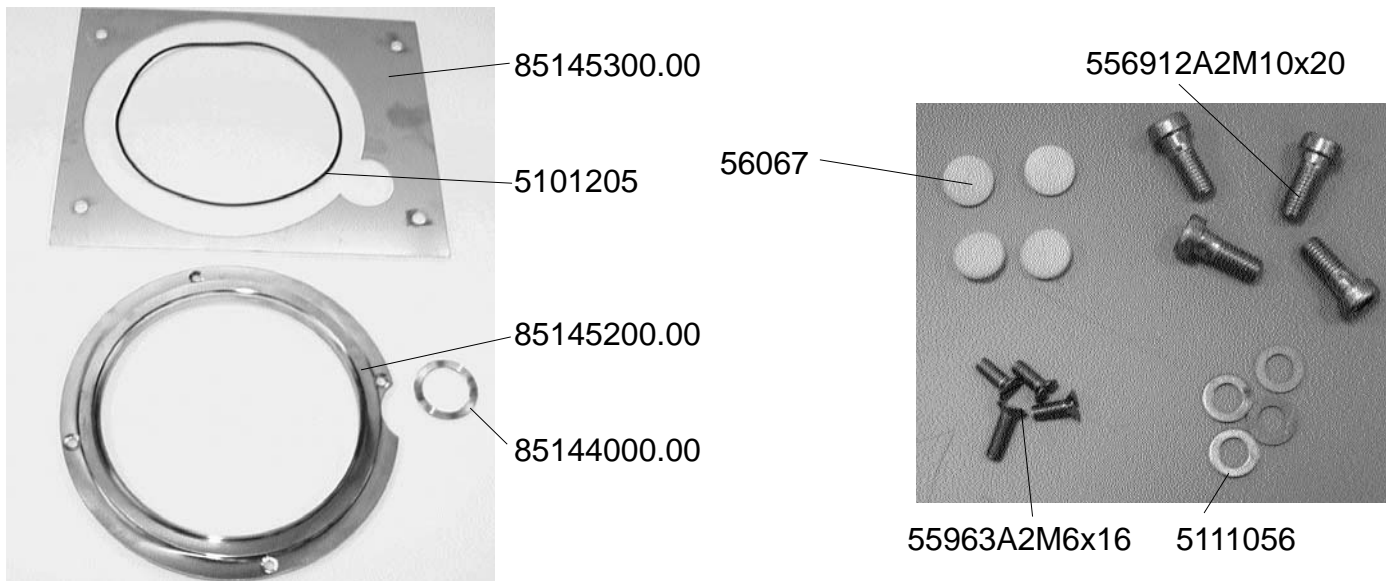
Menge	Artikelnummer	Bezeichnung	name of article	nom d' article
1	85151403.00	Flanschrohr geschw.		
1	85151404.00	Rohrstutzen		
1	5710018	Mutter	Nut	Ecrou
1	5710019	Dichtring	Ring	Anneau



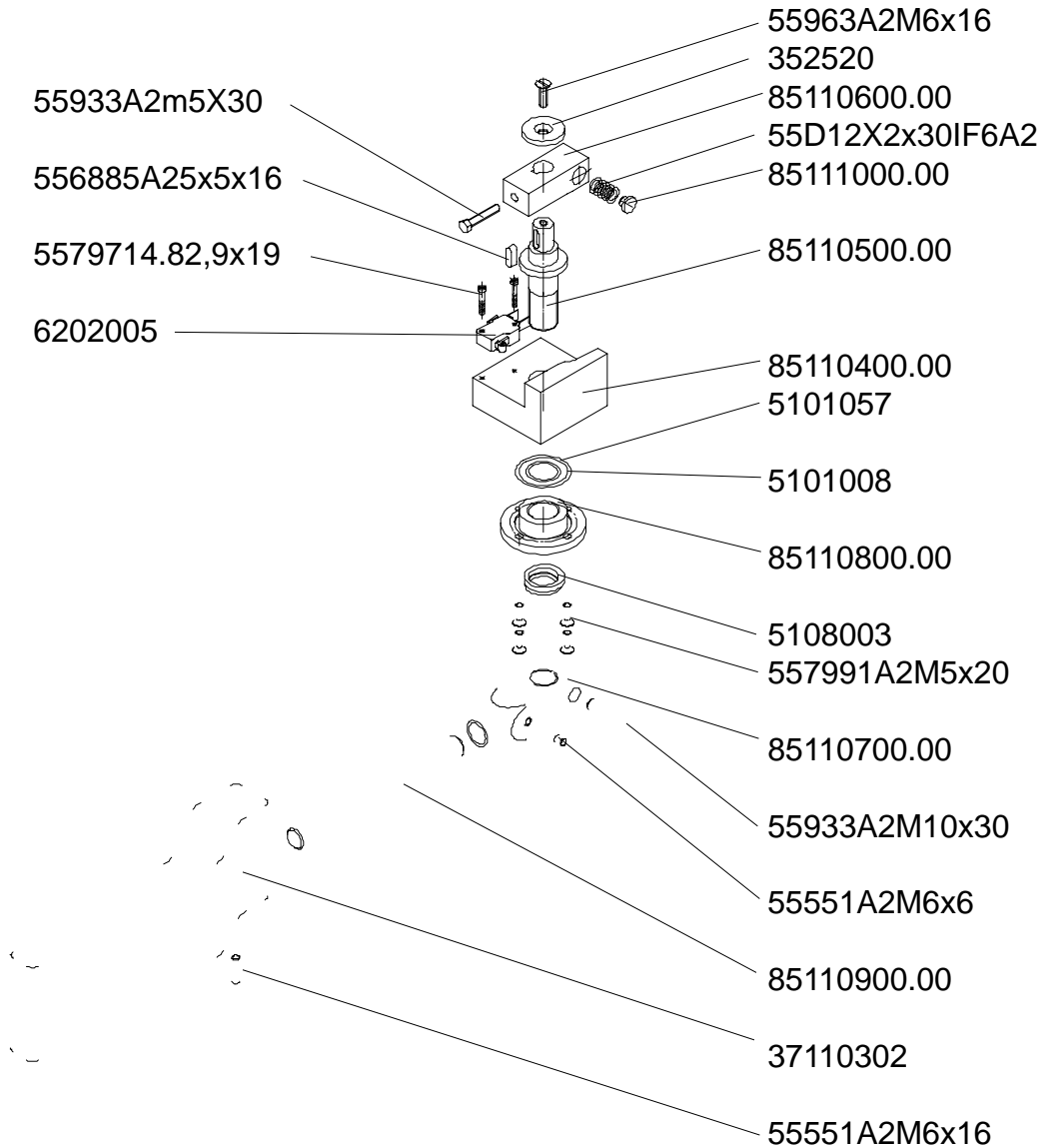
Menge	Artikelnummer	Bezeichnung	name of article	nom d' article
1	52034	Rillenkugellager	Grooved ball bearing	Roulement à billes
2	52058	Rillenkugellager	Grooved ball bearing	Roulement à billes
1	52061	Rillenkugellager	Grooved ball bearing	Roulement à billes
1	52085	Rillenkugellager	Grooved ball bearing	Roulement à billes
2	556885A28X7X20	Paßfeder	Feather	Ressort
1	556885A28X7X24	Paßfeder	Feather	Ressort
1	85180700.00	Zahnrad II	Toothed wheel II	Roue dentées II
1	85181100.00	Zahnrad VI	Toothed wheel VI	Roue dentées VI
1	85181400.00	Distanzring III	Distance ring III	Anneau de distance III
1	85181600.00	Antriebswelle	Driving shaft	Arbre d'entraînement
1	86180600.00E	Ritzel	Pinion	Pignon
1	86180800.00E	Zahnrad III	Toothed wheel III	Roue dentées III



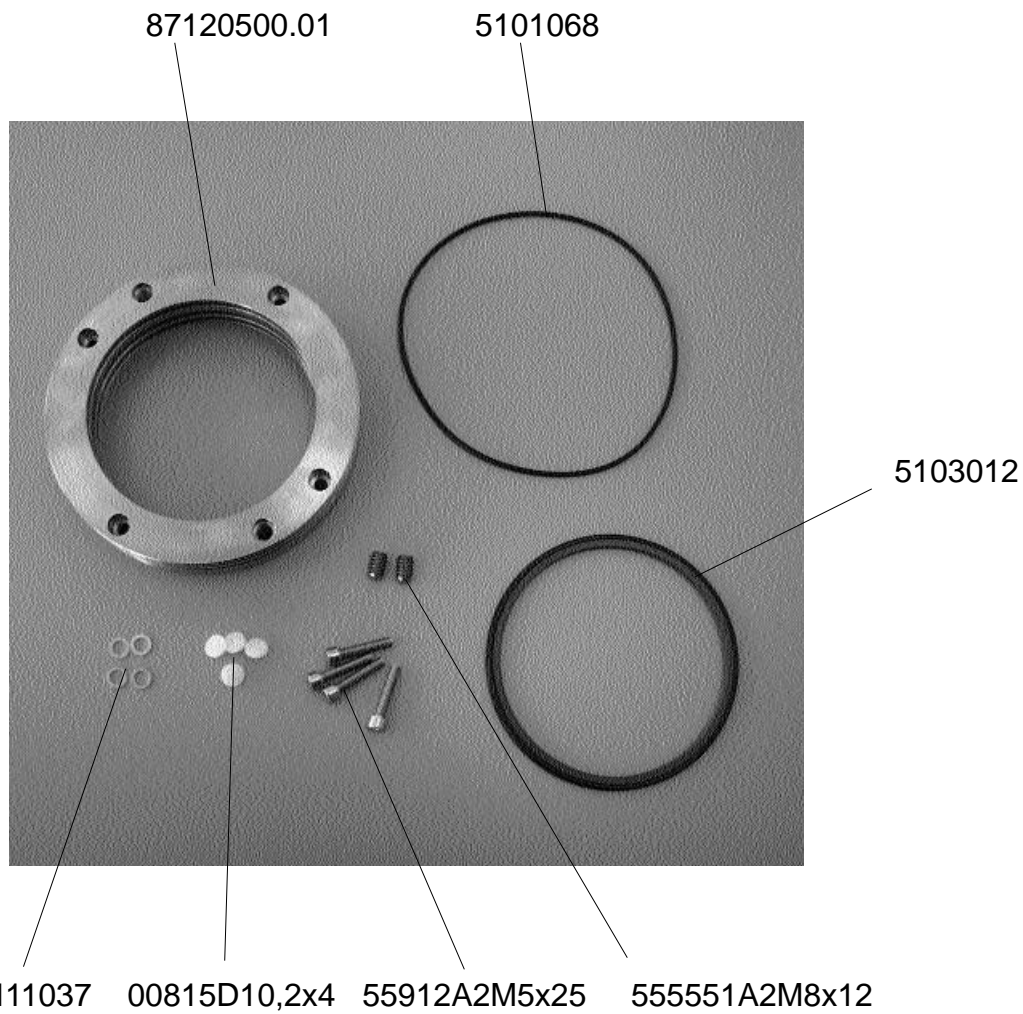
Menge	Artikelnummer	Bezeichnung	name of article	nom d` article
1	52027	Rillenkugellager	Grooved ball bearing	Roulement à billes
1	52033	Rillenkugellager	Grooved ball bearing	Roulement à billes
1	5103009	Roto Glyd Ring kompl.	Roto Glyd ring	Anneau Roto Glyd
1	5103010	Roto Glyd Ring kompl.	Roto Glyd ring	Anneau Roto Glyd
8	5111037	Kupferdichtung	Copper sealing	Joint de cuivre
10	00815D11,3x2,5	Stöpsel 11,3x2,5	Plug	Pastille
8	556912A2M6x16	Inbusschraube	Hexagon socket screw	Vis à six pans creux
2	557A2M6D8x20	Zylinderstift	Cylinder pin	Goupille
2	557A2M6D8x30	Zylinderstift	Cylinder pin	Goupille
6	559128.8M6x25	Inbusschraube	Hexagon socket screw	Vis à six pans creux
1	85140200.00	Distanzkegel	Distance cone	Cône de distance
1	85140300.00	Rührerzahnrad	Toothed wheel	Roue dentées
1	85142800.11	Rührer	Spiral driver	Dévouteur



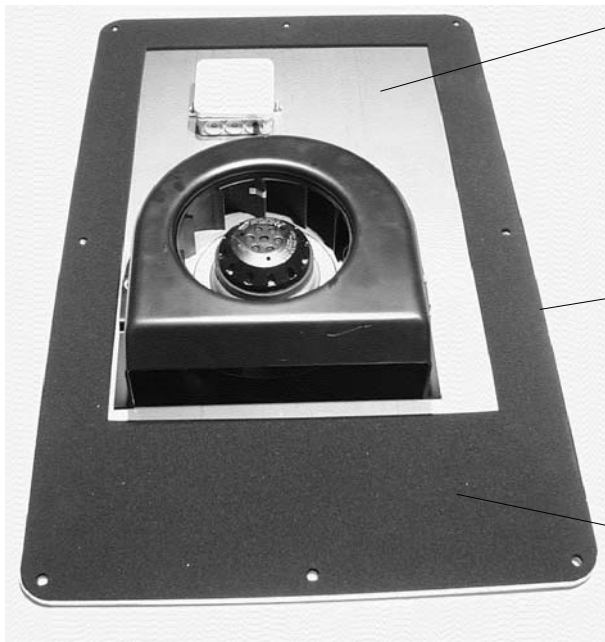
Menge	Artikelnummer	Bezeichnung	name of article	nom d' article
1	85151403.00	Flanschrohrgeschw.		
1	85151404.00	Rohrstutzen		
1	5710018	Mutter	Nut	Ecrou
1	5710019	Dichting	Ring	Anneau



Menge	Artikelnummer	Bezeichnung	name of article	nom d' article
1	52034	Rillenkugellager	Grooved ball bearing	Roulement à billes
2	52058	Rillenkugellager	Grooved ball bearing	Roulement à billes
1	52061	Rillenkugellager	Grooved ball bearing	Roulement à billes
1	52085	Rillenkugellager	Grooved ball bearing	Roulement à billes
2	556885A28X7X20	Paßfeder	Feather	Ressort
1	556885A28X7X24	Paßfeder	Feather	Ressort
1	85180700.00	Zahnrad II	Toothed wheel II	Roue dentées II
1	85181100.00	Zahnrad VI	Toothed wheel VI	Roue dentées VI
1	85181400.00	Distanzring III	Distance ring III	Anneau de distance III
1	85181600.00	Antriebswelle	Driving shaft	Arbre d'entraînement
1	86180600.00E	Ritzel	Pinion	Pignon
1	86180800.00E	Zahnrad III	Toothed wheel III	Roue dentées III



Menge	Artikelnummer	Bezeichnung	name of article	nom d' article
1	52034	Rillenkugellager	Grooved ball bearing	Roulement à billes
2	52058	Rillenkugellager	Grooved ball bearing	Roulement à billes
1	52061	Rillenkugellager	Grooved ball bearing	Roulement à billes
1	52085	Rillenkugellager	Grooved ball bearing	Roulement à billes
2	556885A28X7X20	Paßfeder	Feather	Ressort
1	556885A28X7X24	Paßfeder	Feather	Ressort
1	85180700.00	Zahnrad II	Toothed wheel II	Roue dentées II
1	85181100.00	Zahnrad VI	Toothed wheel VI	Roue dentées VI
1	85181400.00	Distanzring III	Distance ring III	Anneau de distance III

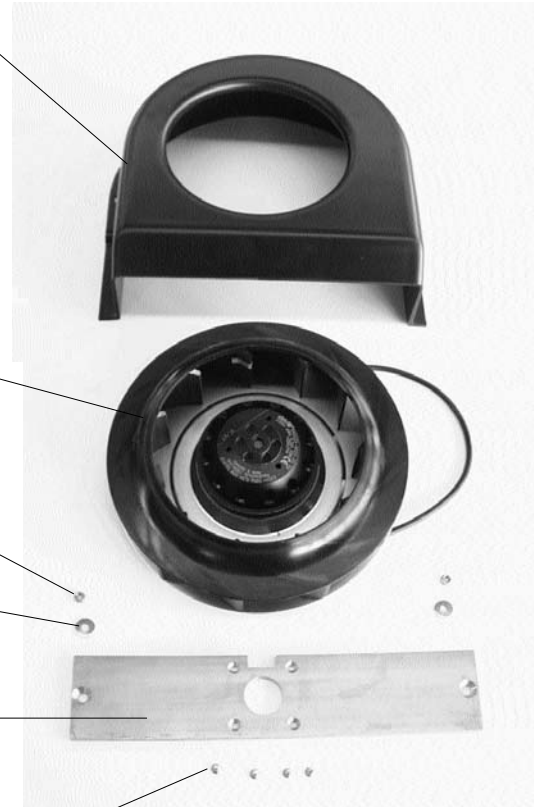


5160300.01

85162200.00

56026

86160400.00E



6209043

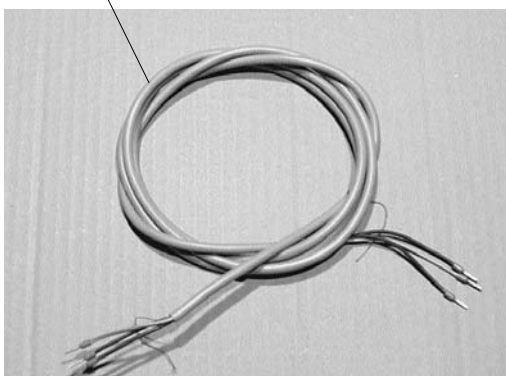
55934A2M5

559021A25,3

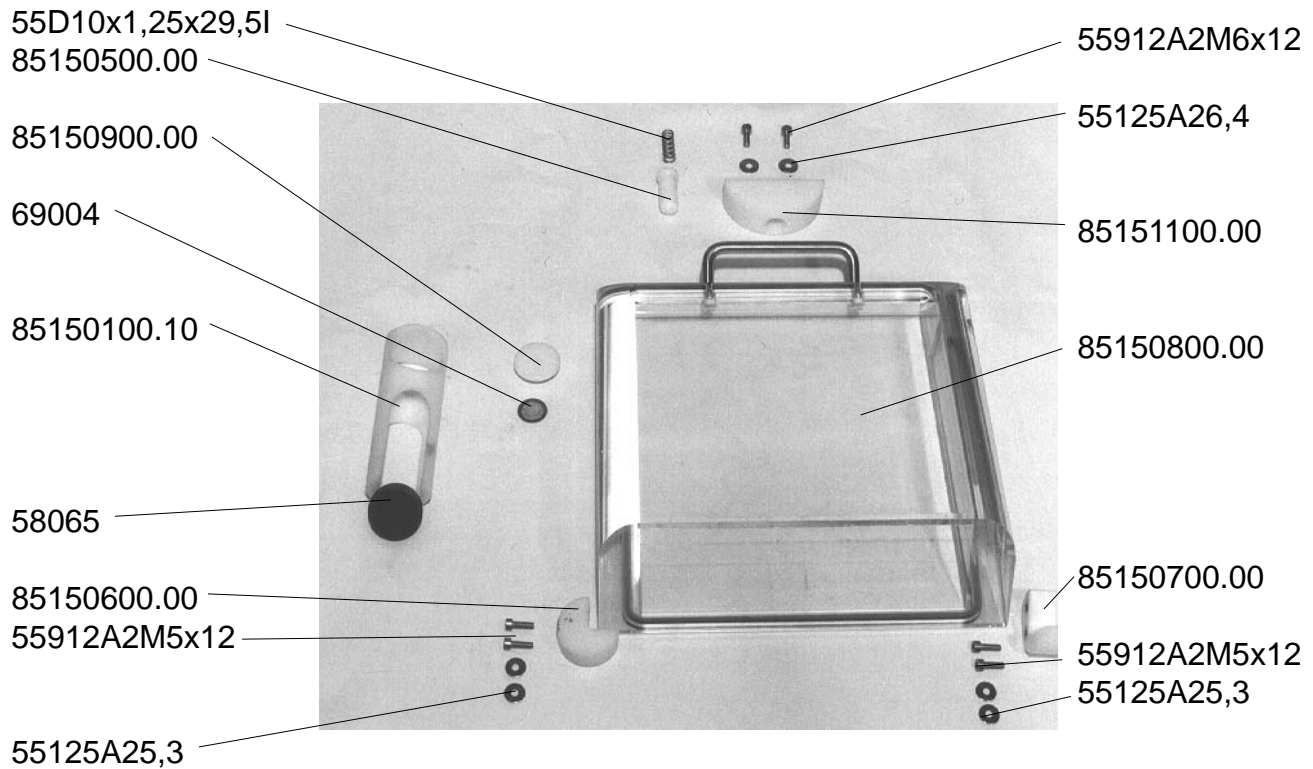
85162300.00

55963A2M4x10

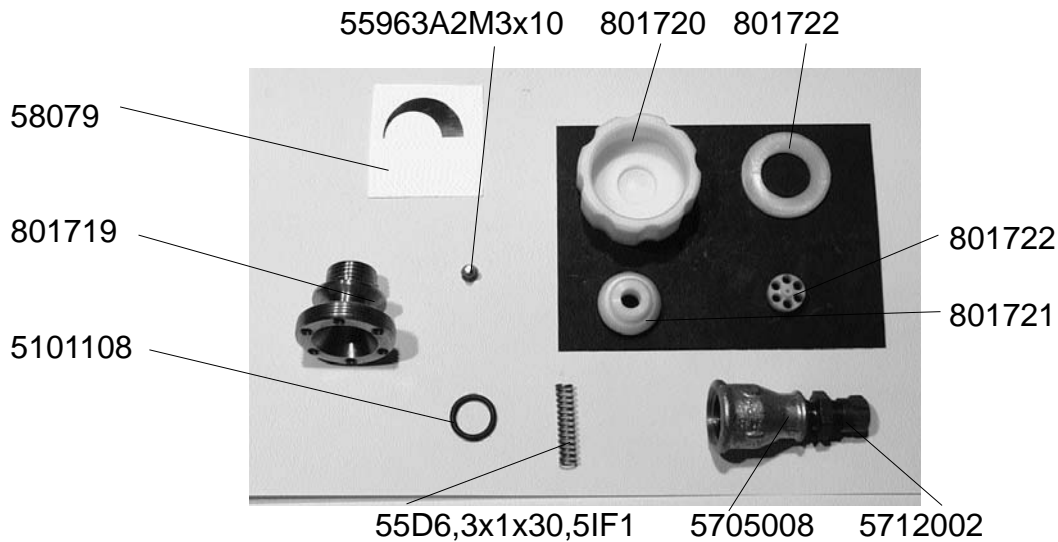
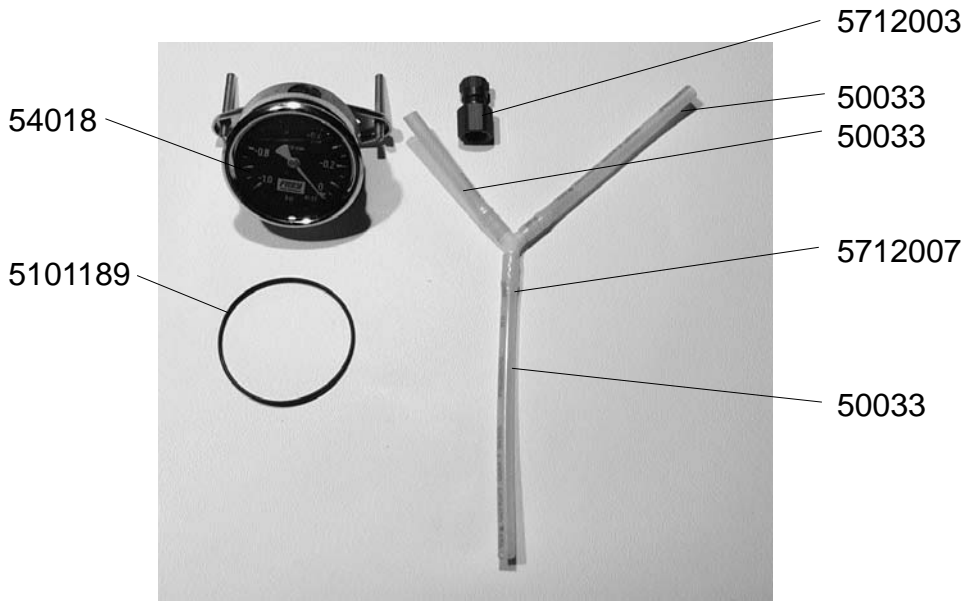
87200270.00



Menge	Artikelnummer	Bezeichnung	name of article	nom d' article
1	52034	Rillenkugellager	Grooved ball bearing	Roulement à billes
2	52058	Rillenkugellager	Grooved ball bearing	Roulement à billes
1	52061	Rillenkugellager	Grooved ball bearing	Roulement à billes
1	52085	Rillenkugellager	Grooved ball bearing	Roulement à billes
2	556885A28X7X20	Paßfeder	Feather	Ressort
1	556885A28X7X24	Paßfeder	Feather	Ressort
1	85180700.00	Zahnrad II	Toothed wheel II	Roue dentées II
1	85181100.00	Zahnrad VI	Toothed wheel VI	Roue dentées VI
1	85181400.00	Distanzring III	Distance ring III	Anneau de distance III
1	85181600.00	Antriebswelle	Driving shaft	Axe d'entraînement
1	86180600.00E	Ritzel	Pinion	Pignon

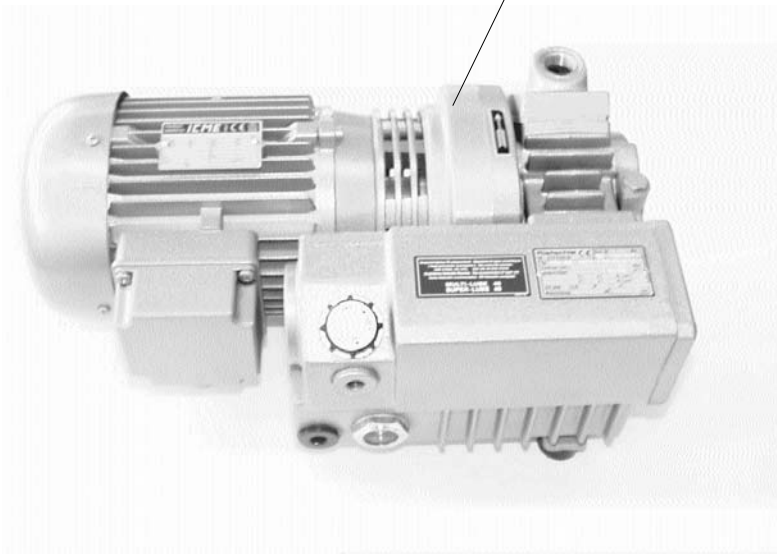


Menge	Artikelnummer	Bezeichnung	name of article	nom d' article
1	85151403.00	Flanschrohr geschw.		
1	85151404.00	Rohrstutzen		
1	5710018	Mutter	Nut	Ecrou
1	5710019	Dichtung	Ring	Anneau

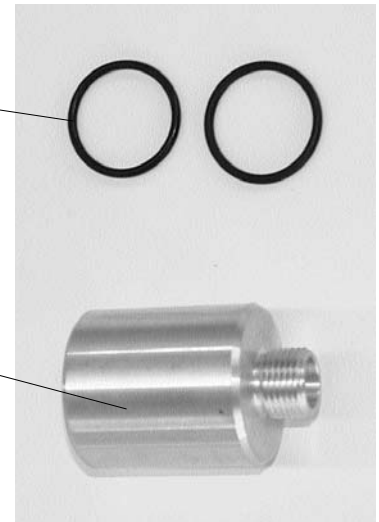


Menge	Artikelnummer	Bezeichnung	name of article	nom d' article
1	52034	Rillenkugellager	Grooved ball bearing	Roulement à billes
2	52058	Rillenkugellager	Grooved ball bearing	Roulement à billes
1	52061	Rillenkugellager	Grooved ball bearing	Roulement à billes
1	52085	Rillenkugellager	Grooved ball bearing	Roulement à billes
2	556885A28X7X20	Paßfeder	Feather	Ressort
1	556885A28X7X24	Paßfeder	Feather	Ressort
1	85180700.00	Zahnrad II	Toothed wheel II	Roue dentées II
1	85181100.00	Zahnrad VI	Toothed wheel VI	Roue dentées VI
1	85181400.00	Distanzring III	Distance ring III	Anneau de distance III
1	85181600.00	Antriebswelle	Driving shaft	Aibre d'entraînement
1	86180600.00E	Ritzel	Pinion	Pignon
1	86180800.00E	Zahnrad III	Toothed wheel III	Roue dentées III

54022



5101192



86150100.00E



50039 (580mm)

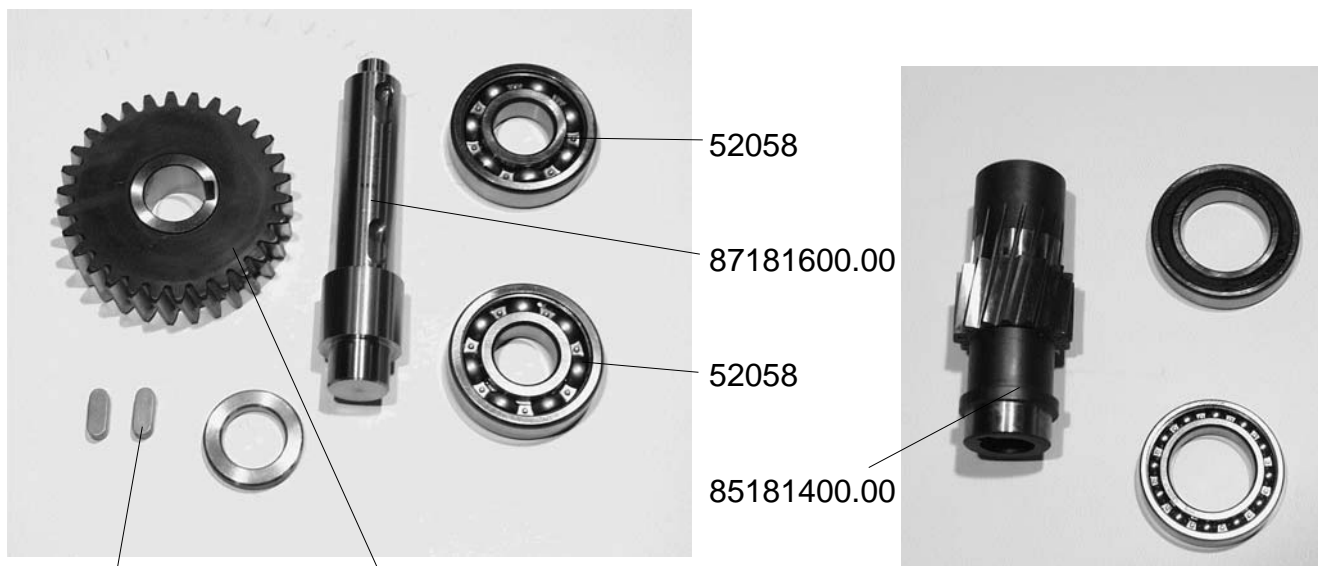
50039 (500mm)

50039 (340mm)

50021

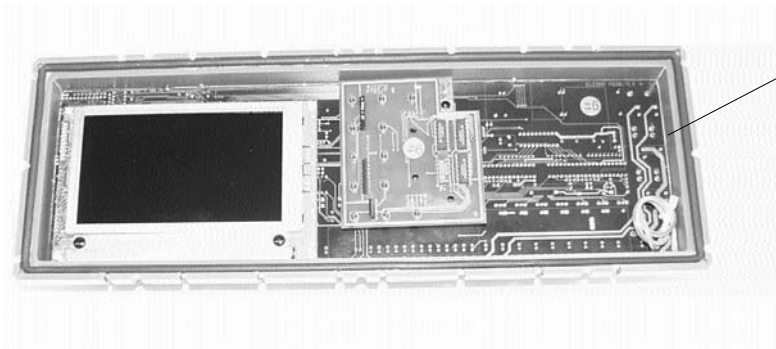
85152200.00 5712002

Menge	Artikelnummer	Bezeichnung	name of article	nom d' article
1	52034	Rillenkugellager	Grooved ball bearing	Roulement à billes
2	52058	Rillenkugellager	Grooved ball bearing	Roulement à billes
1	52061	Rillenkugellager	Grooved ball bearing	Roulement à billes
1	52085	Rillenkugellager	Grooved ball bearing	Roulement à billes
2	556885A28X7X20	Paßfeder	Feather	Ressort
1	556885A28X7X24	Paßfeder	Feather	Ressort
1	85180700.00	Zahnrad II	Toothed wheel II	Roue dentées II
1	85181100.00	Zahnrad VI	Toothed wheel VI	Roue dentées VI
1	85181400.00	Distanzring III	Distance ring III	Anneau de distance III
1	85181600.00	Antriebswelle	Driving shaft	Axe d'entraînement
1	86150100.00E	Disque	Disc	Disque

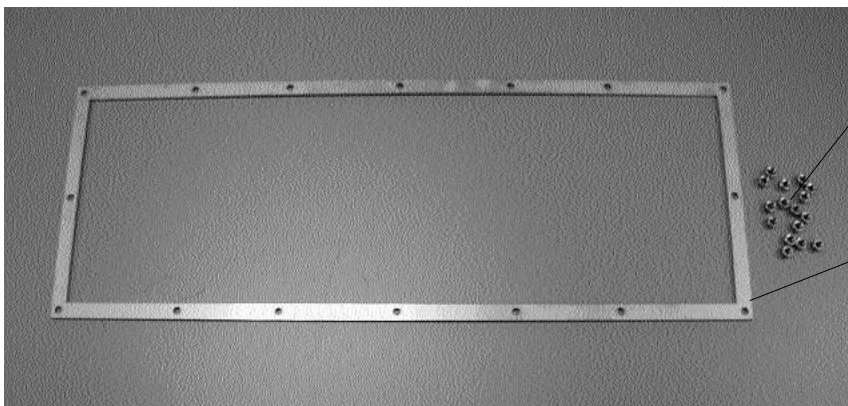


556885A28x7x20 85181100.00

Menge	Artikelnummer	Bezeichnung	name of article	nom d' article
1	52034	Rillenkugellager	Grooved ball bearing	Roulement à billes
2	52058	Rillenkugellager	Grooved ball bearing	Roulement à billes
1	52061	Rillenkugellager	Grooved ball bearing	Roulement à billes
1	52085	Rillenkugellager	Grooved ball bearing	Roulement à billes
2	556885A28X7X20	Paßfeder	Feather	Ressort
1	556885A28X7X24	Paßfeder	Feather	Ressort
1	85180700.00	Zahnrad II	Toothed wheel II	Roue dentées II
1	85181100.00	Zahnrad VI	Toothed wheel VI	Roue dentées VI
1	85181400.00	Distanzring III	Distance ring III	Anneau de distance III
1	85181600.00	Antriebswelle	Driving shaft	Arbre d'entraînement
1	86180600.00E	Ritzel	Pinion	Pignon
1	86180800.00E	Zahnrad III	Toothed wheel III	Roue dentées III

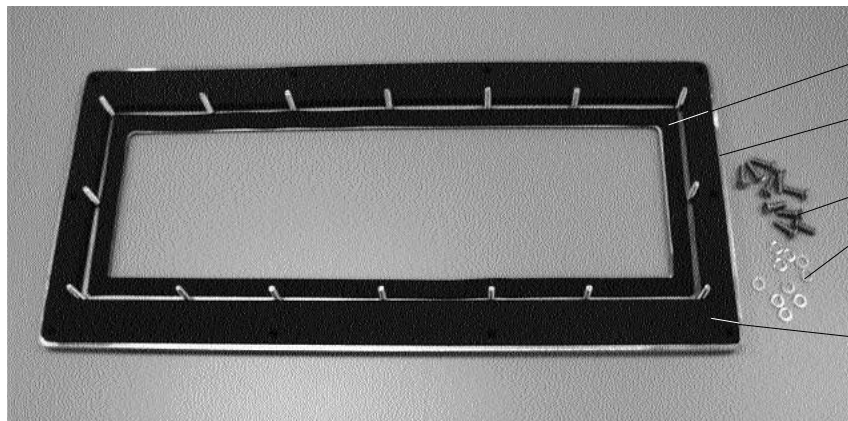


6208082



55985A2M4

86160300.00



56094

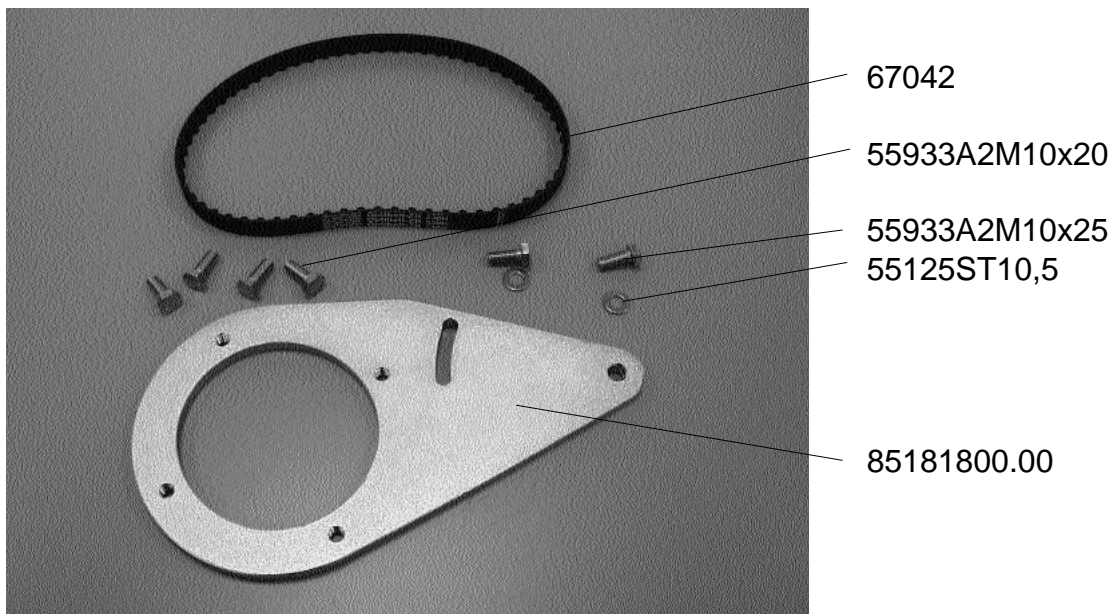
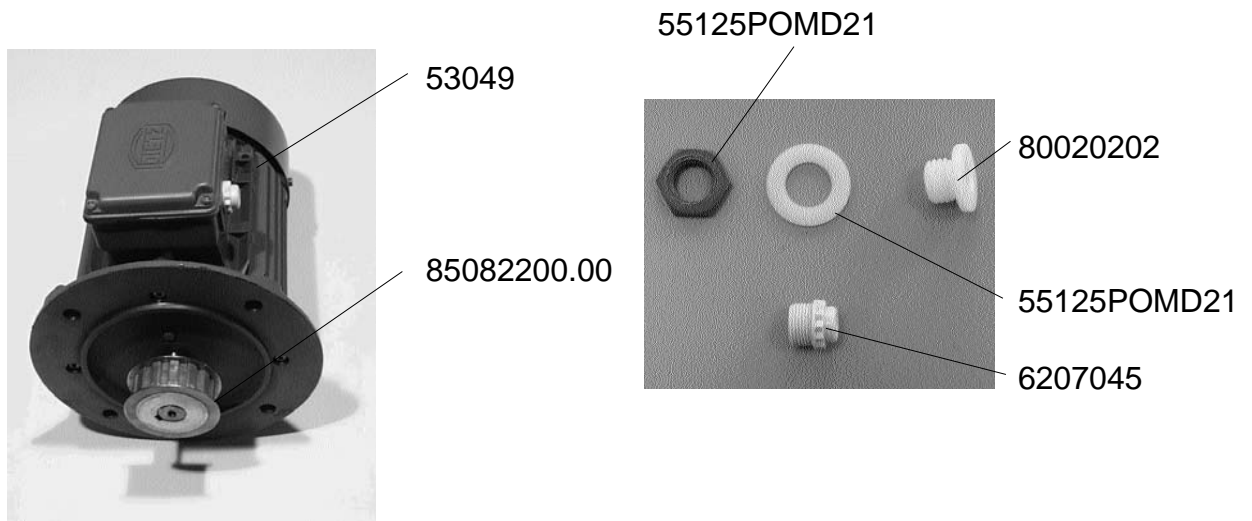
86160200.00E

55964A2M5x16

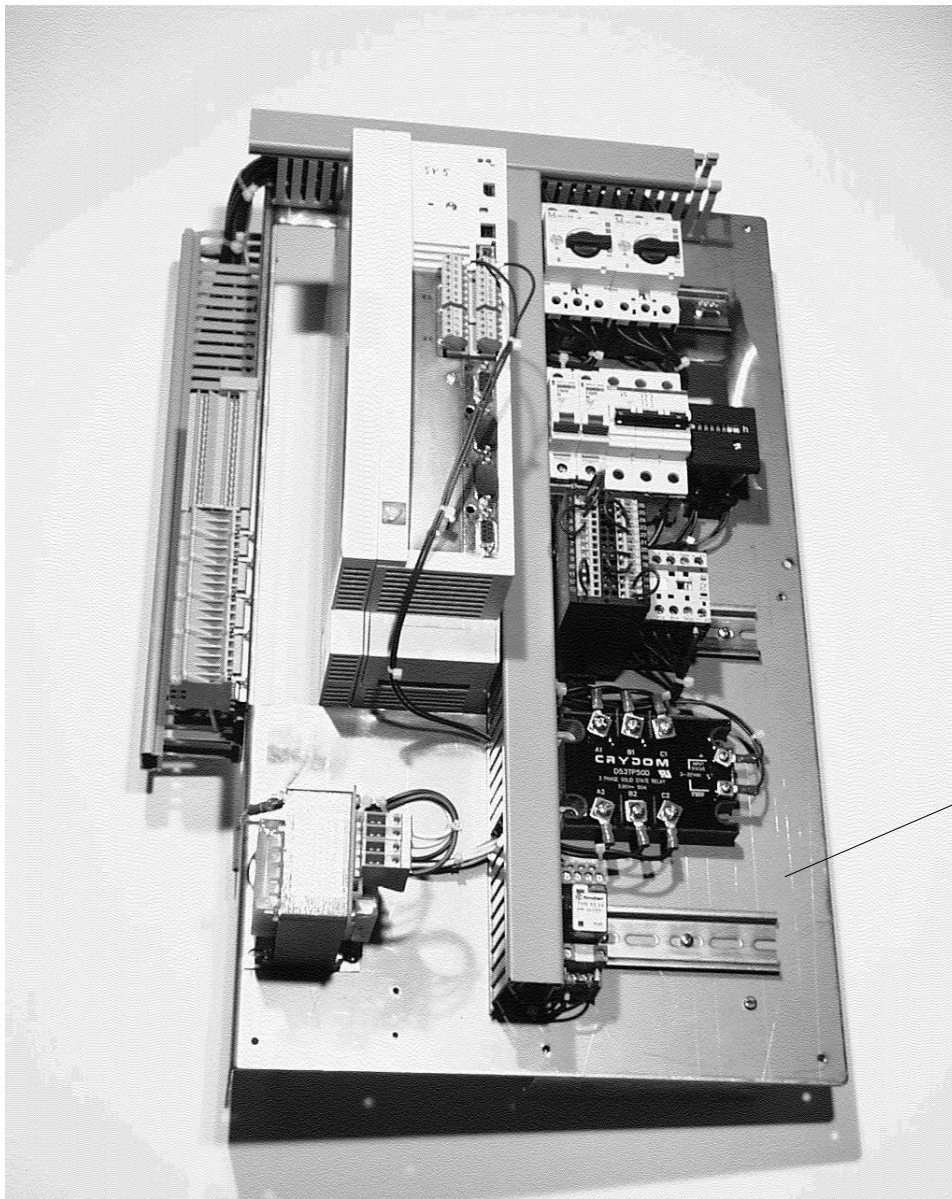
55125A24,3

56095

Menge	Artikelnummer	Bezeichnung	name of article	nom d' article
1	85151403.00	Flanschrohr geschw.		
1	85151404.00	Rohrstutzen		
1	5710018	Mutter	Nut	Ecrou
1	5710019	Dichtring	Ring	Anneau

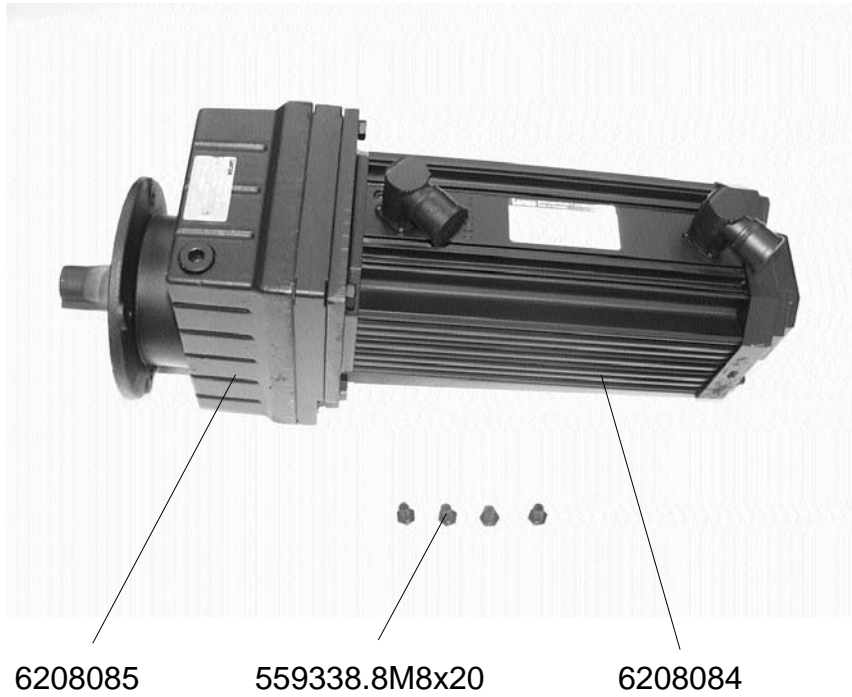


Menge	Artikelnummer	Bezeichnung	name of article	nom d' article
1	85151403.00	Flanschrohr geschw.		
1	85151404.00	Rohrstutzen		
1	5710018	Mutter	Nut	Ecrou
1	5710019	Dichtring	Ring	Anneau

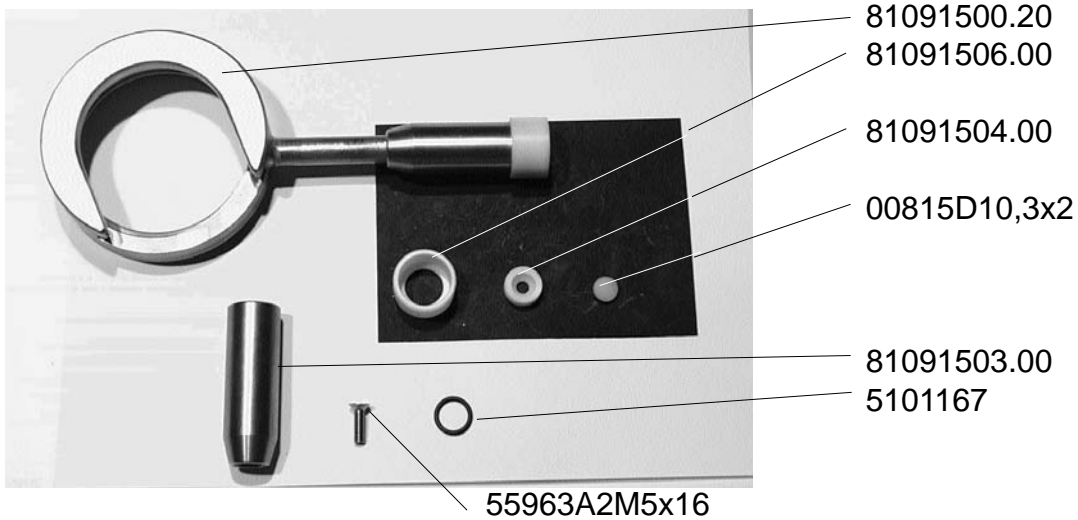
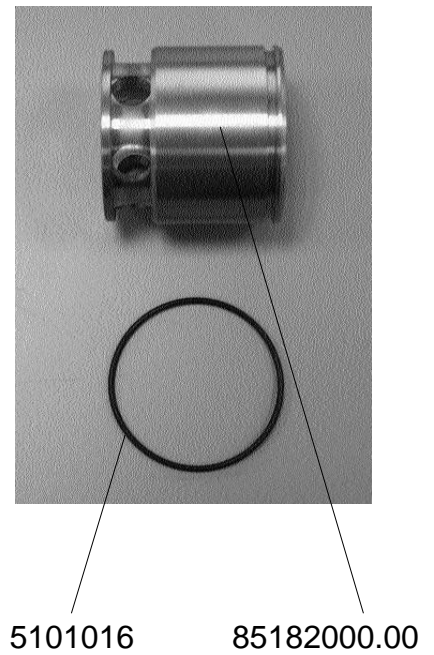
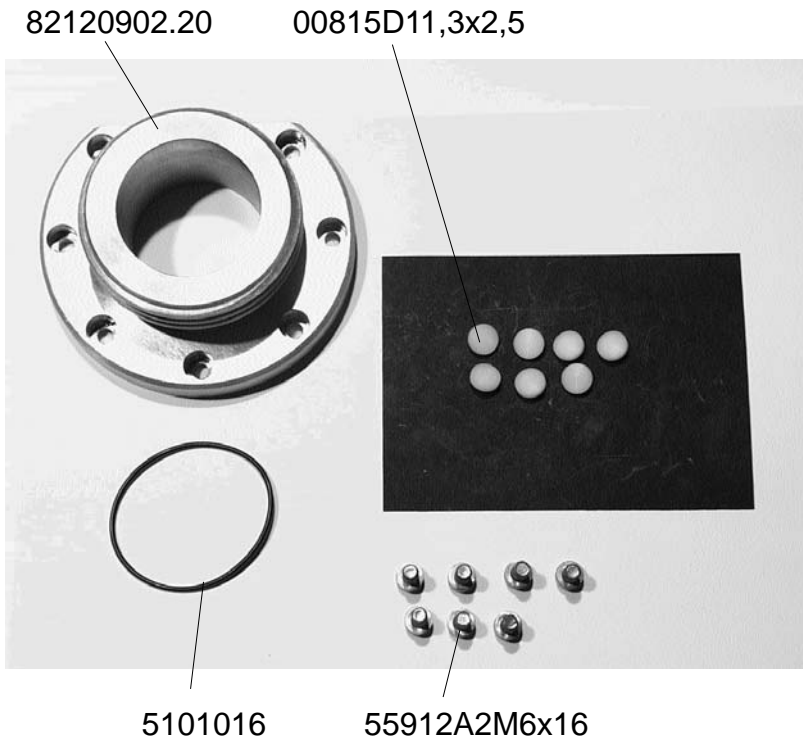


86200100.00E

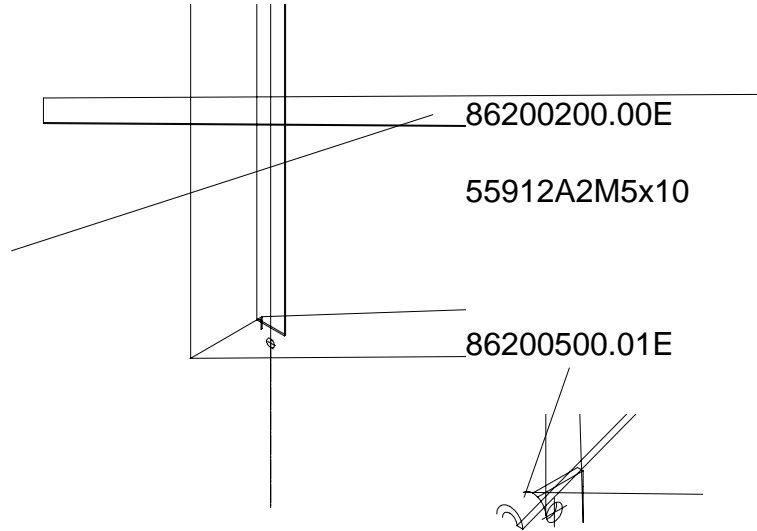
Menge	Artikelnummer	Bezeichnung	name of article	nom d' article
1	85151403.00	Flanschrohr geschw.		
1	85151404.00	Rohrstutzen		
1	5710018	Mutter	Nut	Ecrou
1	5710019	Dichtung	Ring	Anneau



Menge	Artikelnummer	Bezeichnung	name of article	nom d' article
1	85151403.00	Flanschrohrgeschw.		
1	85151404.00	Rohrstutzen		
1	5710018	Mutter	Nut	Ecrou
1	5710019	Dichting	Ring	Anneau



Menge	Artikelnummer	Bezeichnung	name of article	nom d` article
1	5101016	O-Ring 52x3	O-ring 52x3	Anneau 52x3
1	5101151	O-Ring 53x2	O-ring 53x2	Anneau 53x2
1	5101167	O-Ring 12x2	O-ring 12x2	Anneau 12x2
1	00815D10,3x2	Stöpsel 10,3 x 2	Plug	Pastille
7	00815D11,3x2,5	Stöpsel 11,3 x 2,5	Plug	Pastille
7	55912A2M6X16	Inbusschraube	Hexagon socket screw	Vis à six pans creux
1	55963A2M5X16	Senkschraube	Countersunk screw	Vis à tête
1	81091500.20	Verschlussmutter kompl.	Closing nut compl.	Ecrou de fermeture compl.
1	81091503.00	Griff	Grasp	Poignée
1	81091504.00	Scheibe	Disc	Disque
1	81091506.00	Büchse	Bushing	Douille
1	82120902.20	Auslauf	Outlet	Sortie
1	85182000.00	Buchse	Bushing	Douille



0

0

Menge	Artikelnummer	Bezeichnung	name of article	nom d' article
1	85151403.00	Flanschrohrgeschw.		
1	85151404.00	Rohrstutzen		
1	5710018	Mutter	Nut	Ecrou
1	5710019	Dichtring	Ring	Anneau



Menge	Artikelnummer	Bezeichnung	name of article	nom d' article
1	85151403.00	Flanschrohrgeschw.		
1	85151404.00	Rohrstutzen		
1	5710018	Mutter	Nut	Ecrou
1	5710019	Dichting	Ring	Anneau