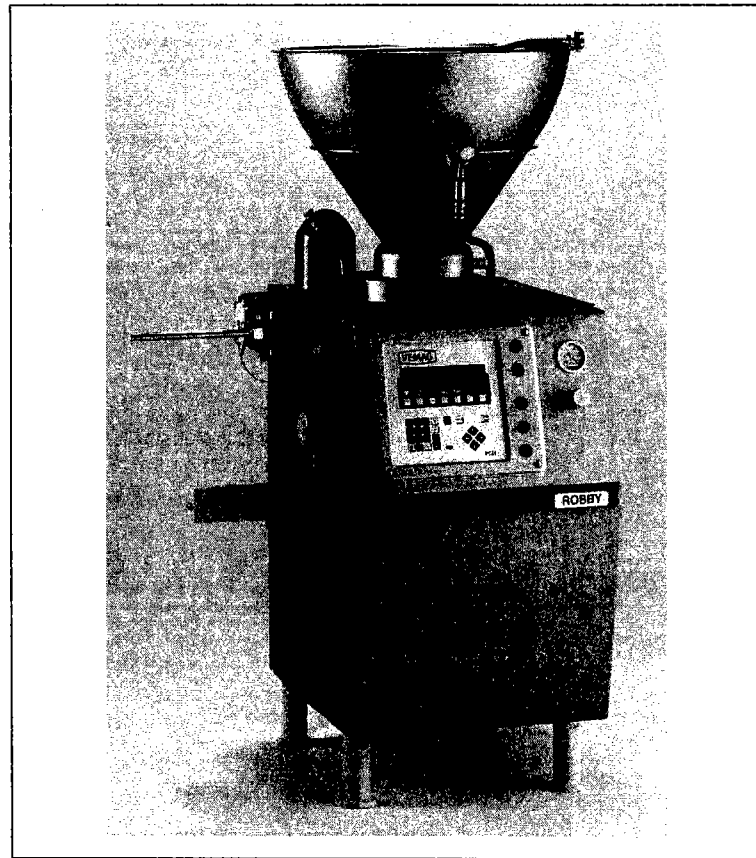


Vakuumpföllmaschine ROBBY

Ersatzteilkatalog
(ab Maschinenummer 134.0103)



VEMAG

MASCHINENBAU GMBH

Kontinuierliche Vakuumfüllmaschine ROBBY

ERSATZTEILLISTE

**gültig ab Maschinen-Nr. 134.0103
September 1996**

Bei der Bestellung von Ersatzteilen geben Sie bitte stets die Nummer der Maschine an, für die das Ersatzteil benötigt wird sowie die Bestell-Nr., Stückzahl und Benennung des entsprechenden Ersatzteiles.

Bestellbeispiel:

Maschine Nr.	134.xxxx
1 Stück Kegel	134.380.040
2 Stück Riillenkugellager 6003-2RS	063.060.035

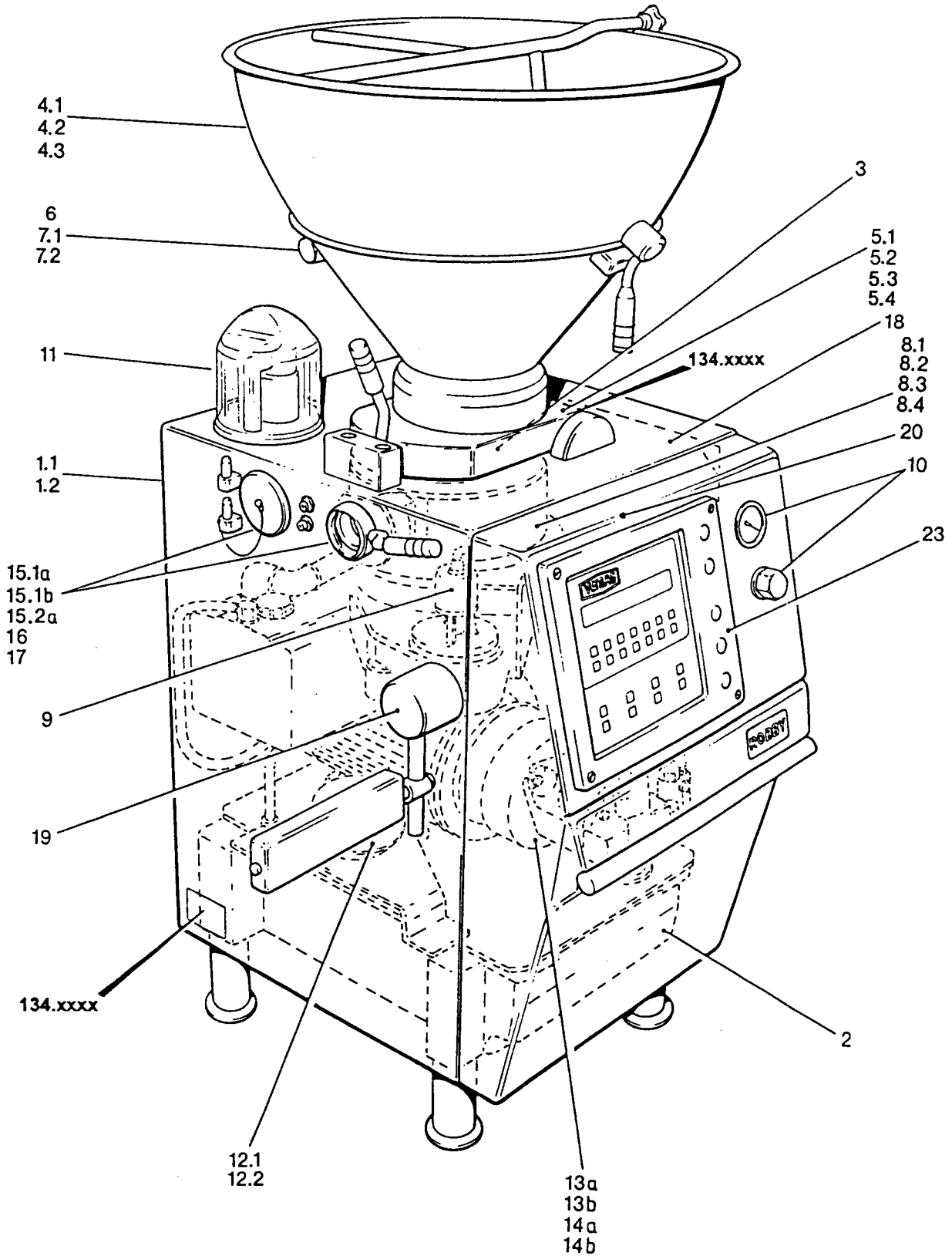
Die Maschinen-Nr. finden Sie an den gekennzeichneten Stellen gemäß Bilddarstellung Maschinen-Übersicht (Schild) Masch.Nr. 134.XXXX



VEMAG Maschinen- und Anlagenbau GmbH
Weserstr. 32 • 27283 Verden (Aller)
Telefon 04231-777-0 • Telefax 04231-777-241

Das Urheberrecht an dieser Ersatzteilliste verbleibt bei uns, sie ist dem Besitzer der Maschine nur zum persönlichen Gebrauch anvertraut. Die Ersatzteilliste enthält Vorschriften technischer Art, Listen und Zeichnungen, die weder vollständig noch teilweise vervielfältigt, verbreitet oder zu Zwecken des Wettbewerbs unbefugt verwertet oder an andere mitgeteilt werden dürfen.

Robby

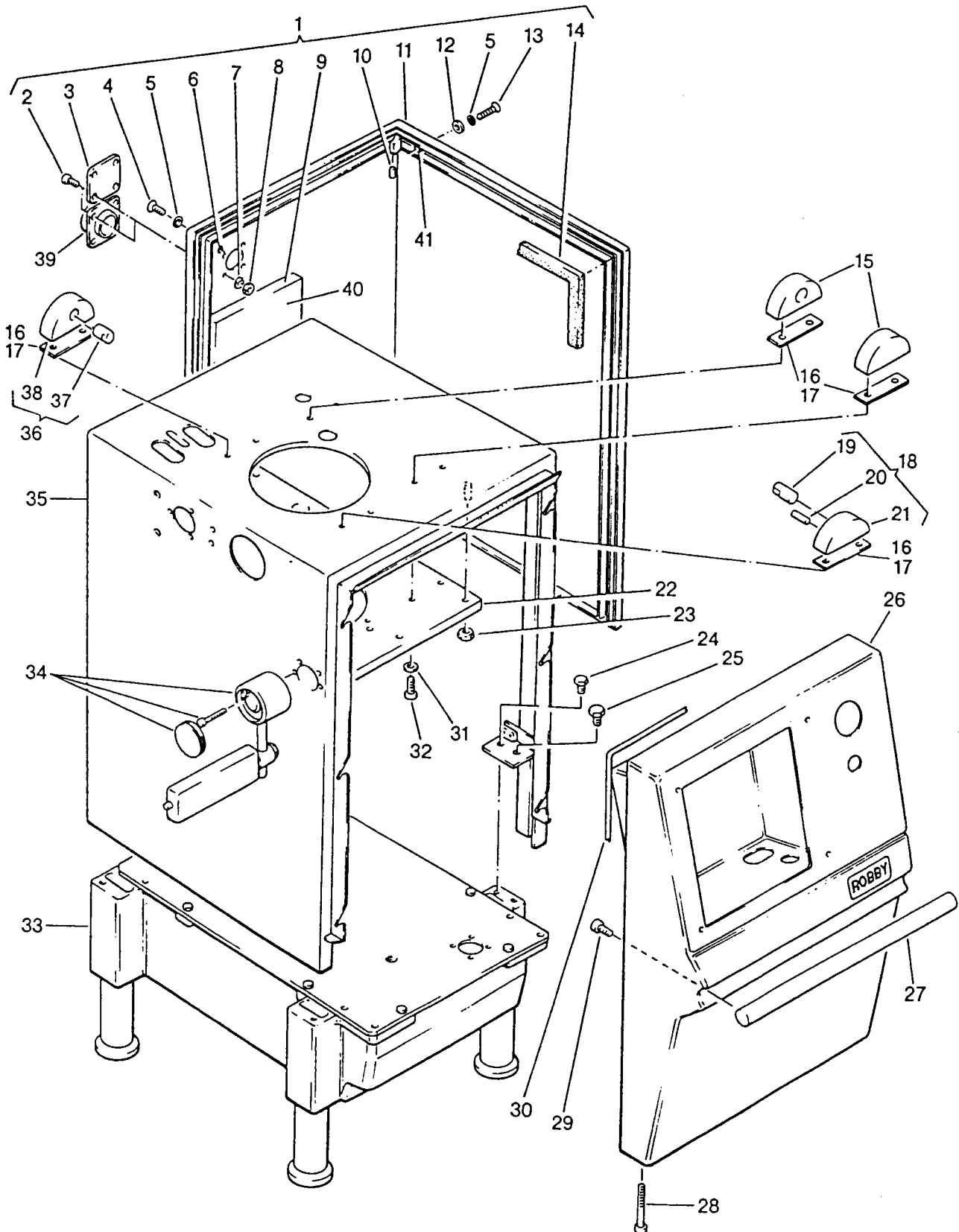


INHALTSVERZEICHNIS

Blatt	Gruppen-Nr.	Benennung	ab Maschinen-Nr.	bis Maschinen-Nr.
1.1	134.100.000	Maschinengestell kpl.	134.0103	134.0362
1.2	134.100.001	Maschinengestell kpl.	134.0363	
2	134.130.000	Tank kpl.		
3	134.230.000	Förderwerks-Teile		
4.1	134.300.000	Trichter mit Zubringerkurve kpl.	134.0103	134.0362
4.2	134.300.001	Trichter mit Zubringerkurve kpl.	134.0363	134.0594
4.3	134.300.003	Trichter mit Zubringerkurve kpl.	134.0595	
5.1	134.340.000	Schwenkgehäuse kpl.	134.0103	134.0362 u.
			134.0635	134.0644
5.2	134.340.001	Schwenkgehäuse kpl.	134.0363	134.0589
5.3	134.340.001	Schwenkgehäuse kpl.	134.0590	134.0634 u.
			134.0645	134.0684
5.4	135.340.002	Schwenkgehäuse kpl.	134.0685	
6	134.360.000	Trichtersicherheitsschalter kpl.	134.0595	
7.1	134.380.000	Trichterscharnier kpl.	134.0103	134.0594
7.2	134.380.001	Trichterscharnier kpl.	134.0595	
8.1	134.400.000	Getriebe kpl.	134.0103	134.0352
8.2	135.400.001	Getriebe kpl.	134.0353	134.0609
8.3	135.400.002	Getriebe kpl.	134.0610	ca. 134.0699
8.4	135.400.003	Getriebe kpl.	ca. 134.0700	
9	134.430.000	Drehgeber kpl.	134.0103	ca. 134.0699
-	134.430.001	Drehgeber kpl. (f. Schrägverzahnung)	ca. 134.0700	
10	134.500.000	Vakuumanlage kpl.		
11	134.510.000	Vakuumtopf kpl.		
12.1	134.530.000	Lüfter kpl.	134.0103	134.0402
12.2	135.530.001	Lüfter kpl.	134.0403	
13a	134.600.001	Hydraulikanlage mit Abdrehung		
13b	134.600.002	Hydraulikanlage ohne Abdrehung		
14a	134.620.001	Ventilblock kpl. mit Abdrehung		
14b	134.620.002	Ventilblock kpl. ohne Abdrehung		
15.1a	134.700.001	Abdrehantrieb	134.0103	134.0649
15.1b	134.700.002	ohne Abdrehantrieb		
15.2a	134.700.005	Abdrehantrieb (gedämpft)	134.0650	
16	134.700.004	Riemenspanner kpl.	134.0103	134.0193
17	134.751.000	Patrone Z-Bau		
18	135.850.001	Schalttafel kpl.		
19	140.140.000	Kniehebellager		
20	871.370.001	Leistungselektronik kpl.		
21	134.020.000	Werkzeug und Zubehör		
22	-	Verbrauchsmaterial		
23	-	s. Ersatzteilliste PC 880		

134.100.000

1/1



Maschinengestell kpl.
134.100.000

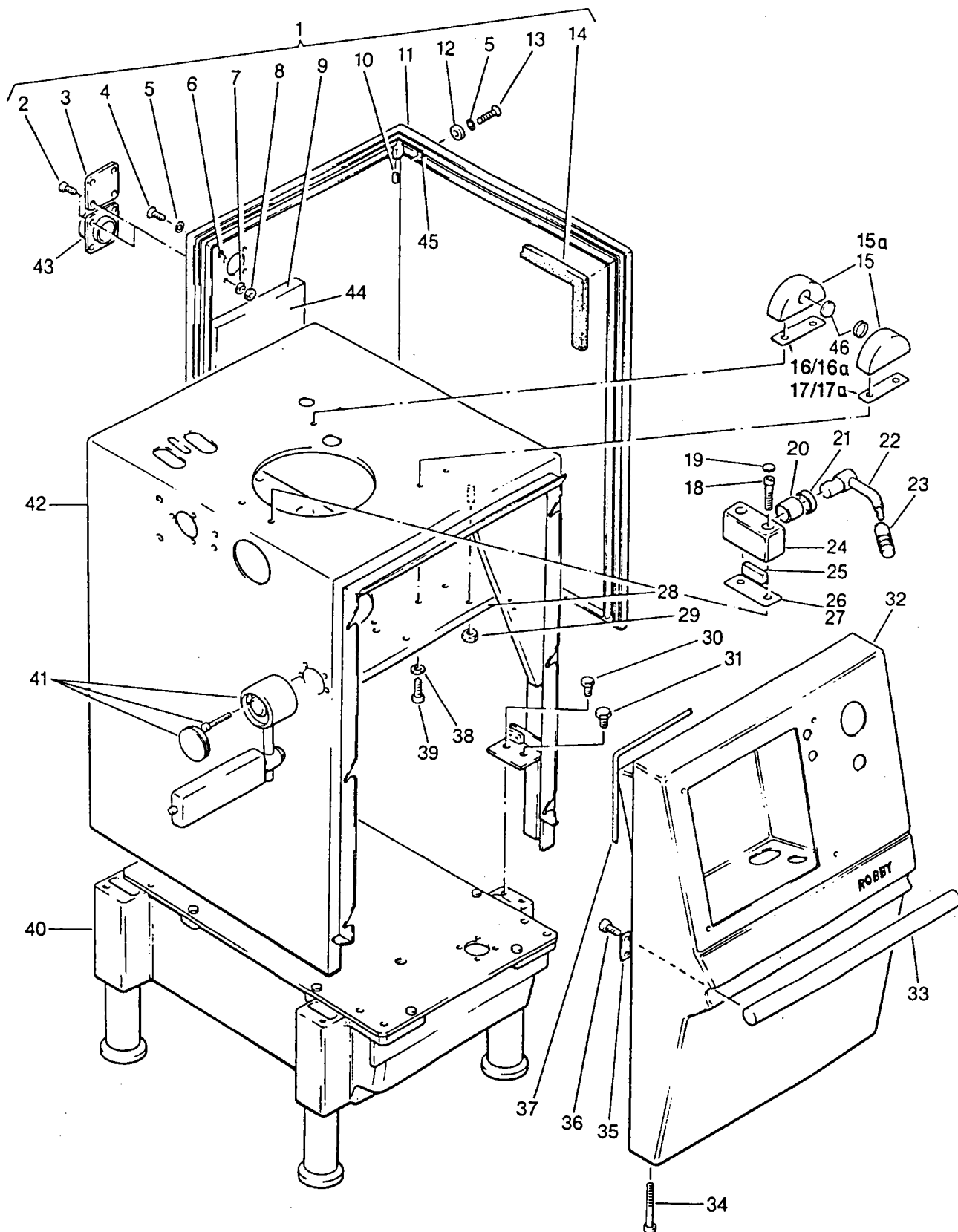
Blatt 1 von 1

Pos.	Bestell-Nr.	Stück	Benennung
1	134.120.000	1	Deckel kpl.
2	041.604.065	4	Zylinderschraube M4x12 DIN 84
3	140.830.201	1	Blindeckel für Steckdose
4	042.108.115	5	Linsensenkschraube M8x20 DIN 964
5	067.110.071	6	Kunststoff-Scheibe 7,5x15x1
6	061.000.601	5	O-Ring OR6,3-2,4
7	046.504.035	4	Federring A4 DIN 128
8	045.004.065	4	Sechskantmutter M4 DIN 934
9	134.120.130	1	Isolierung für Vakuumpumpe
10	047.705.065	2	Zylinderstift 5m6x10 DIN 7
11	134.121.000	1	Deckel Z-Bau
12	067.110.081	1	Rosette
13	042.108.155	1	Linsensenkschraube M8x30 DIN 964
14	061.201.503	2,8m	Vierkant-Dichtschnur 15x12
15	134.100.110	2	Lagerklotz
16	134.100.140	-	Paßblech 0,1
17	134.100.150	-	Paßblech 0,5
18	134.160.001	1	Bolzenträger Z-Bau
19	134.160.030	1	Bolzen
20	047.710.155	1	Zylinderstift 10m6x24
21	134.160.011	1	Aufnahme
22	134.100.201	1	Grundplatte
23	045.008.065	6	Sechskantmutter M8 DIN 934
24	040.210.156	2	Sechskantschraube M10x30 DIN 933
25	040.212.155	4	Sechskantschraube M12x30 DIN 933
*26	134.151.000	1	Fronthaube Z-Bau
27	140.184.020	1	Griffleiste
28	134.150.120	2	Zylinderschraube
29	040.908.095	4	Zylinderschraube M8x16 DIN 912
*30	067.420.048	2,3m	Dichtung
31	046.010.010	8	Scheibe 10,5 DIN 125
32	040.910.177	8	Zylinderschraube M10x35 DIN 912
33	134.130.000	1	Tank kpl.
34	140.140.000	1	Kniehebellager
35	134.110.000	1	Maschinengestell Z-Bau
36	134.160.000	1	Bolzenträger Z-Bau
37	134.160.030	1	Bolzen
38	134.160.010	1	Aufnahme
39	134.872.301	1	Fernsteuersteckdose
40	096.011.404	0,06kg	Klebstoff, Technikoll Nr. 8122
41	049.870.081	1	Blindnietmutter mit Senkkopf

* Bei Ersatz wird
 134.151.001 Fronthaube mit
 134.150.040 Dichtung geliefert

134.100.001

1/1



Maschinengestell kpl.
134.100.001
Blatt 1 von 1

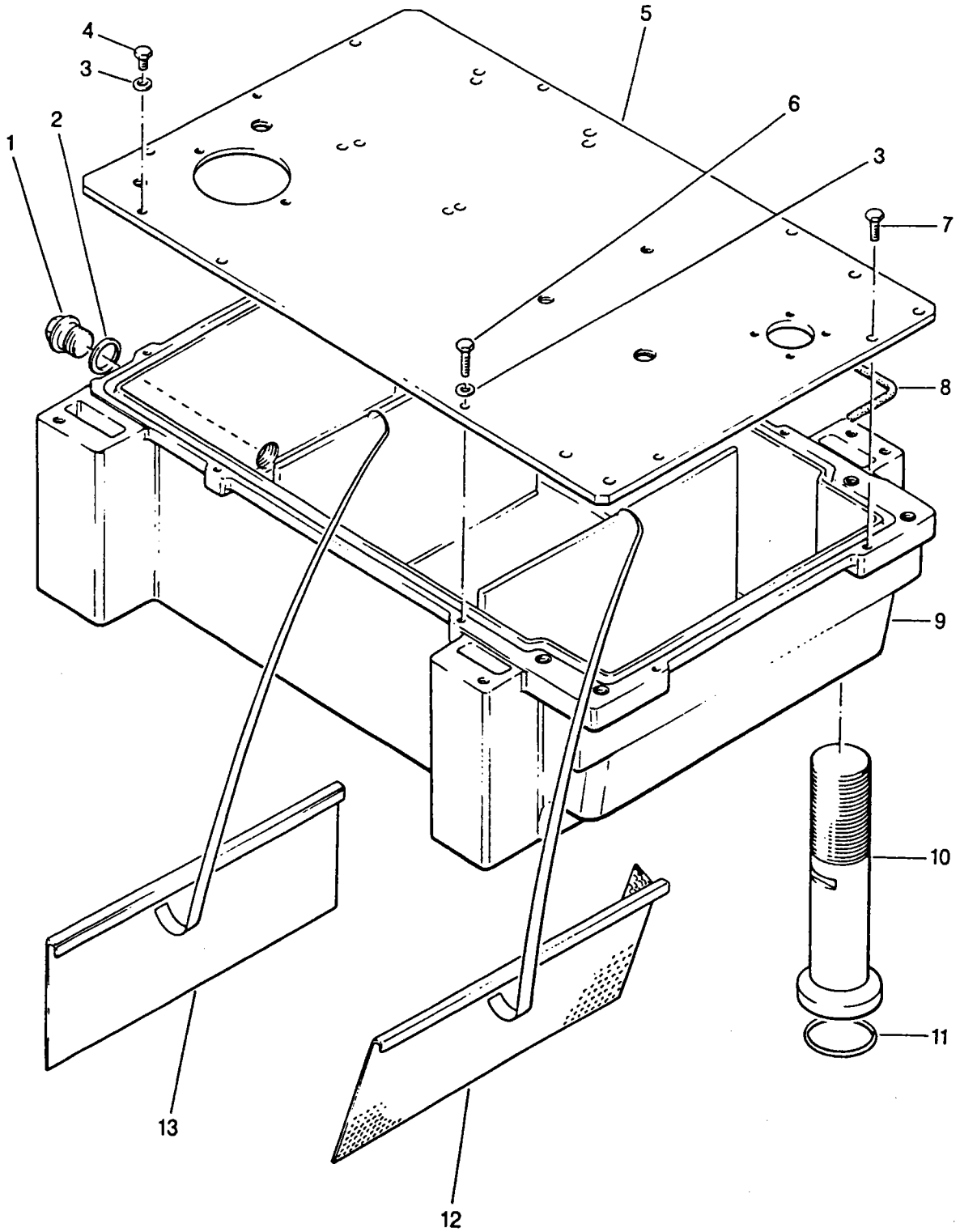
Pos.	Bestell-Nr.	Stück	Benennung
1	134.120.000	1	Deckel kpl.
2	041.604.065	4	Zylinderschraube M4x12 DIN 84
3	140.830.201	1	Blinddeckel für Steckdose
4	042.108.115	5	Linsensenkschraube M8x20 DIN 964
5	067.110.071	6	Kunststoff-Scheibe 7,5x15x1
6	061.000.601	5	O-Ring OR6,3-2,4
7	046.504.035	4	Federring A4 DIN 128
8	045.004.065	4	Sechskantmutter M4 DIN 934
9	134.120.130	1	Isolierung für Vakuumpumpe
10	047.705.065	2	Zylinderstift 5m6x10 DIN 7
11	134.121.000	1	Deckel Z-Bau
12	067.110.081	1	Rosette
13	042.108.155	1	Linsensenkschraube M8x30 DIN 964
14	061.201.503	2,8m	Vierkant-Dichtschnur 15x12
15	134.100.111	2	Lagerklotz
16	134.100.140	-	Paßblech 0,1
17	134.100.150	-	Paßblech 0,5
18	040.912.247	2	Zylinderschraube M12x55
19	060.302.001	2	Abdeckung
20	135.100.610	1	Permaglide-Buchse
21	135.100.620	1	Dichtungsring
22	135.170.000	1	Verschlußhebel Z-Bau
23	135.100.550	1	Griff
24	135.100.580	1	Aufnahme
25	135.100.690	1	Paßfeder
26	135.100.670	-	Paßblech 0,1
27	135.100.680	-	Paßblech 0,5
28	135.100.200	1	Grundplatte
29	045.008.065	11	Sechskantmutter M8 DIN 934
30	040.210.156	2	Sechskantschraube M10x30 DIN 933
31	040.212.155	4	Sechskantschraube M12x30 DIN 933
32	134.151.001	1	Fronthaube Z-Bau
33	140.184.020	1	Griffleiste
34	134.150.120	2	Zylinderschraube M8x70 DIN 912
35	134.150.070	1	Blech
36	040.908.095	4	Zylinderschraube M8x16 DIN 912
37	134.150.040	2,4m	Dichtschnur
38	046.013.010	4	Scheibe 13 DIN 125
39	040.912.177	4	Zylinderschraube M12x35 DIN 912
40	134.130.000	1	Tank kpl.
41	140.140.000	1	Kniehebellager
42	135.110.001	1	Maschinengestell Z-Bau
43	134.872.301	1	Fernsteuersteckdose
44	096.011.404	0,06kg	Klebstoff, Technikoll Nr. 8122
45	049.870.081	1	Blindnietmutter mit Senkkopf
46	135.100.940	2	Distanzscheibe
15a	201.360.001	2	Lagerklotz Z-Bau
16a	201.100.140	-	Paßblech 0,1
17a	201.100.150	-	Paßblech 0,5

bis Masch.Nr. 134.0589

ab Masch.Nr. 134.0590

134.130.000

1/1



Tank kpl.

134.130.000

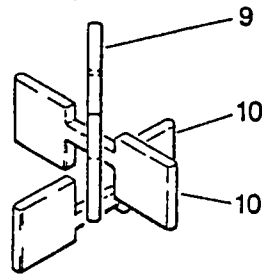
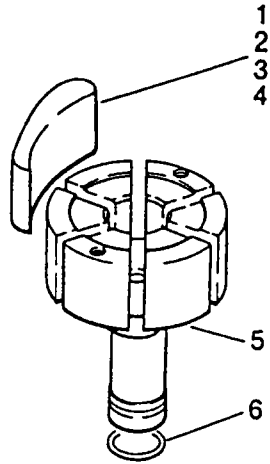
Blatt 1 von 1

Pos.	Bestell-Nr.	Stück	Benennung
1	043.027.240	1	Verschußschraube G 3/4 A DIN 910
2	061.502.601	1	Dichtring A26x31 DIN 7603
3	046.008.010	2	Scheibe 8,4 DIN 125
4	040.208.065	1	Sechskantschraube M8x12 DIN 933
5	135.130.080	1	Tankdeckel
6	040.208.155	1	Sechskantschraube M8x30 DIN 933
7	040.208.135	7	Sechskantschraube M8x25 DIN 933
8	135.130.110	1	Schlauch-Dichtung
9	134.131.000	1	Tank Z-Bau
10	134.130.020	4	Einschraubfuß kpl.
11	061.005.001	4	O-Ring OR50-5,5
12	134.130.060	1	Trennwand
13	134.130.050	1	Trennwand
/	052.001.010	1	Hydrauliköl Tellus T46

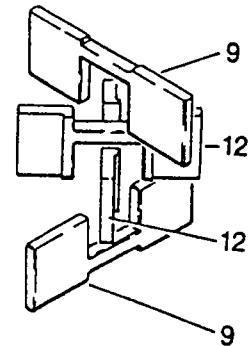
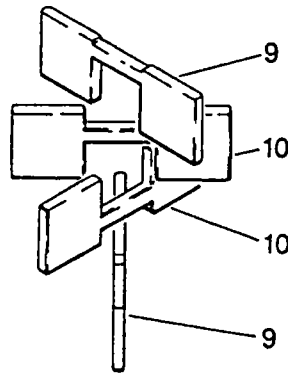
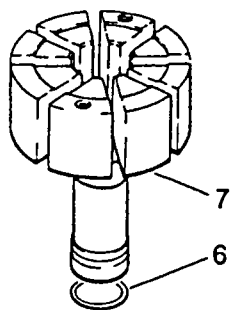
134.230.000

1/1

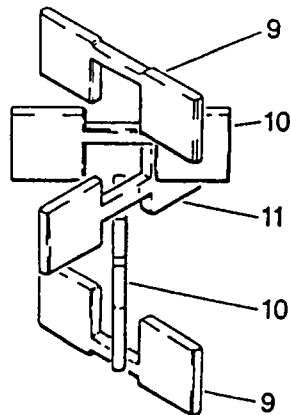
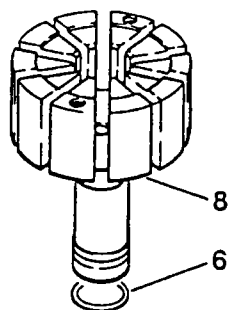
6 Kammern



8 Kammern/
4 Kammern



10 Kammern



Förderwerks-Teile

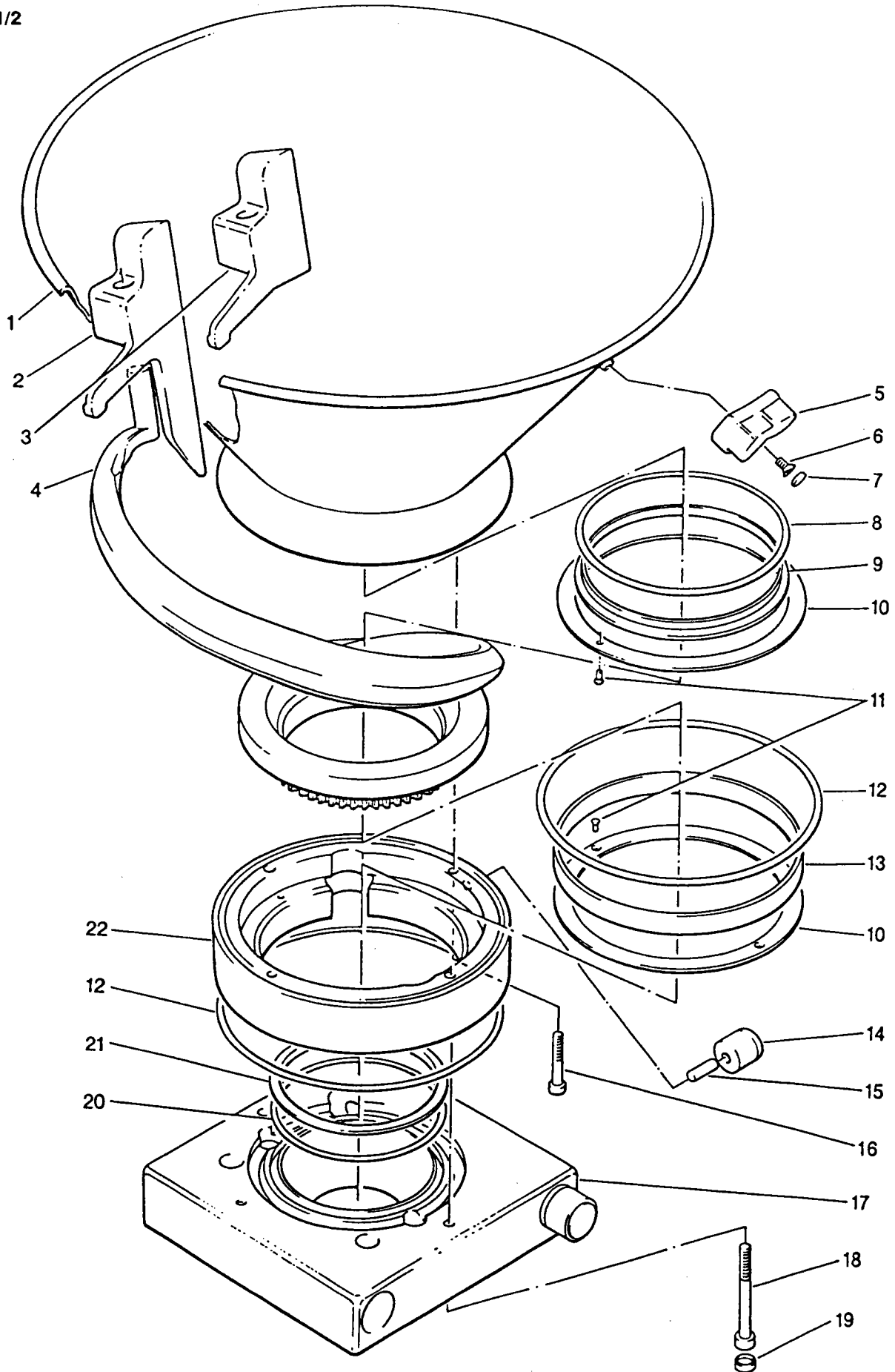
134.230.000

Blatt 1 von 1

Pos.	Bestell-Nr.	Stück	Benennung
1	134.200.070	1	Paßstück A **
2	134.200.080	-	Paßstück B **
3	134.200.090	-	Paßstück C **
4	134.200.100	-	Paßstück D **
5	134.231.010	1	Rotor /6
6	061.003.201	1	O-Ring OR 32,2x3
7	134.232.010	1	Rotor /8
8	134.233.010	1	Rotor /10
9	134.233.031	*	Schieber
10	134.233.041	*	Schieber
11	134.233.051	*	Schieber
12	134.232.070	2	Blindschieber, nur in Verbindung mit 8 Kammer-Rotor
			* Anzahl siehe nebenstehende Darstellung 6/8/10 Kammer-Rotor
			** Nur für Maschinen mit Gehäuse 134.200.020

134.300.000

1/2



Trichter mit Zubringerkurve kpl.
134.300.000

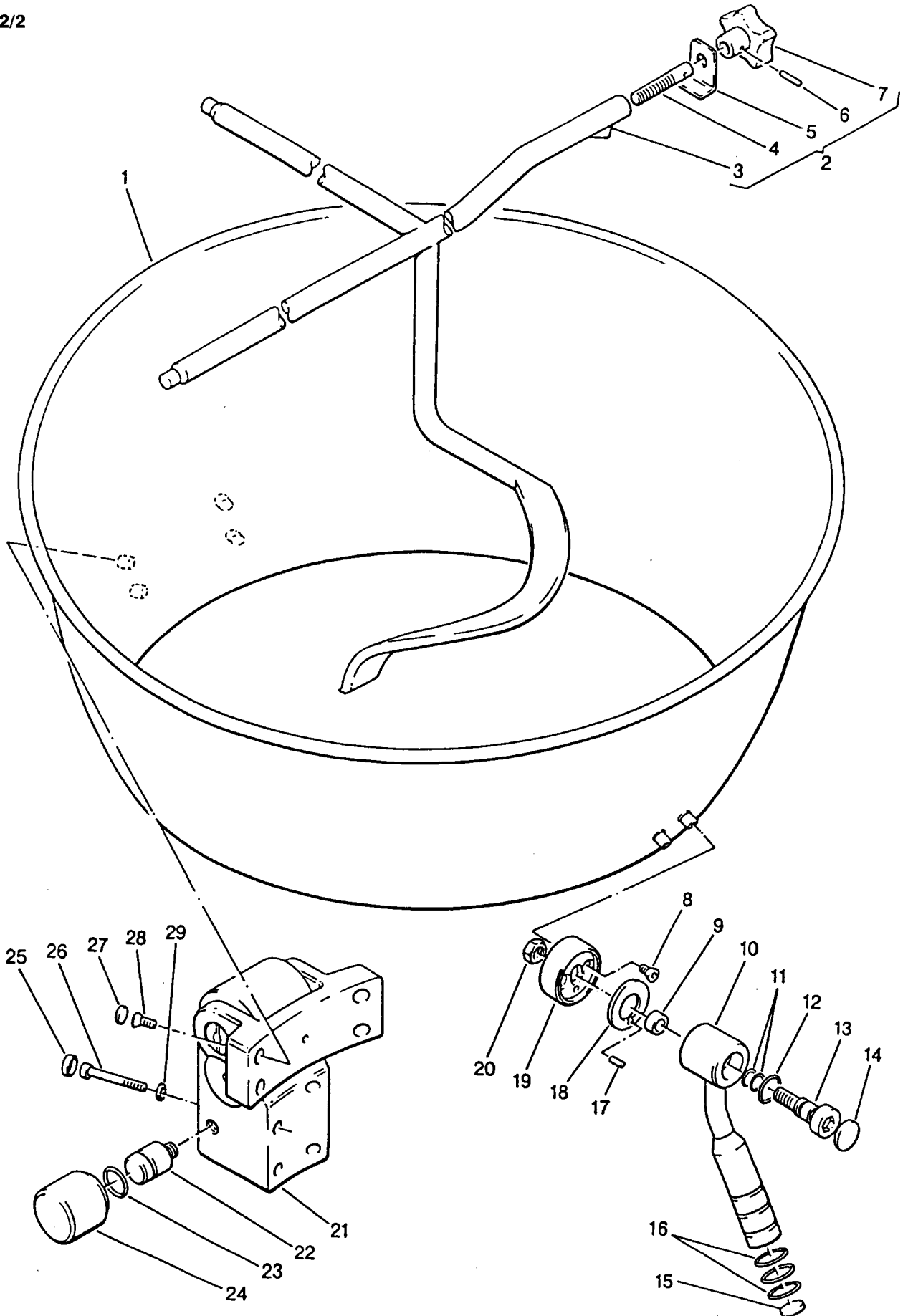
Blatt 1 von 2

Pos.	Bestell-Nr.	Stück	Benennung
1	134.321.000	1	Trichter-Unterteil Z-Bau (nicht mehr lieferbar)
2	134.300.151	1	Abstreifer lang (bei Ersatz 134.300.152 liefern)
3	134.300.161	1	Abstreifer kurz (bei Ersatz 134.300.162 liefern)
4	134.370.000	1	Zahnkranz mit Zubringerkurve Z-Bau
5	134.320.050	1	Anschlag
6	041.106.065	1	Senkschraube M6x12 DIN 7991
7	134.320.070	1	Abdeckung
*8	134.300.480	1	Silikonschlauch 492 mm lang (bei Ersatz 134.300.481 liefern)
*9	134.300.450	1	Gleitring (bei Ersatz 134.300.451 liefern)
10	134.320.090	2	Anlaufscheibe
11	048.303.535	4	Senkkerbnagel 3x6 DIN 1477
12	061.021.301	2	O-Ring OR213-3
13	134.300.220	1	Buchse
14	134.300.310	1	Trichter-Anschlag
15	047.708.145	1	Zylinderstift 8m6x24 DIN 7
16	040.906.215	2	Zylinderschraube M6x45
17	134.340.000	1	Schwenkgehäuse kpl.
18	040.908.295	2	Zylinderschraube M8x80 DIN 912
19	060.301.501	2	Abdeckung
*20	134.300.470	1	Silikonschlauch 405 mm lang (bei Ersatz 134.300.471 liefern)
*21	134.300.460	1	Gleitring (bei Ersatz 134.300.461 liefern)
22	134.300.170	1	Zahnkranz-Lager

* Bei Ersatz Pos. 8 und 9 sowie
Pos. 20 und 21 nur paarweise austauschen

134.300.000

2/2



Trichter mit Zubringerkurve kpl.
134.300.000

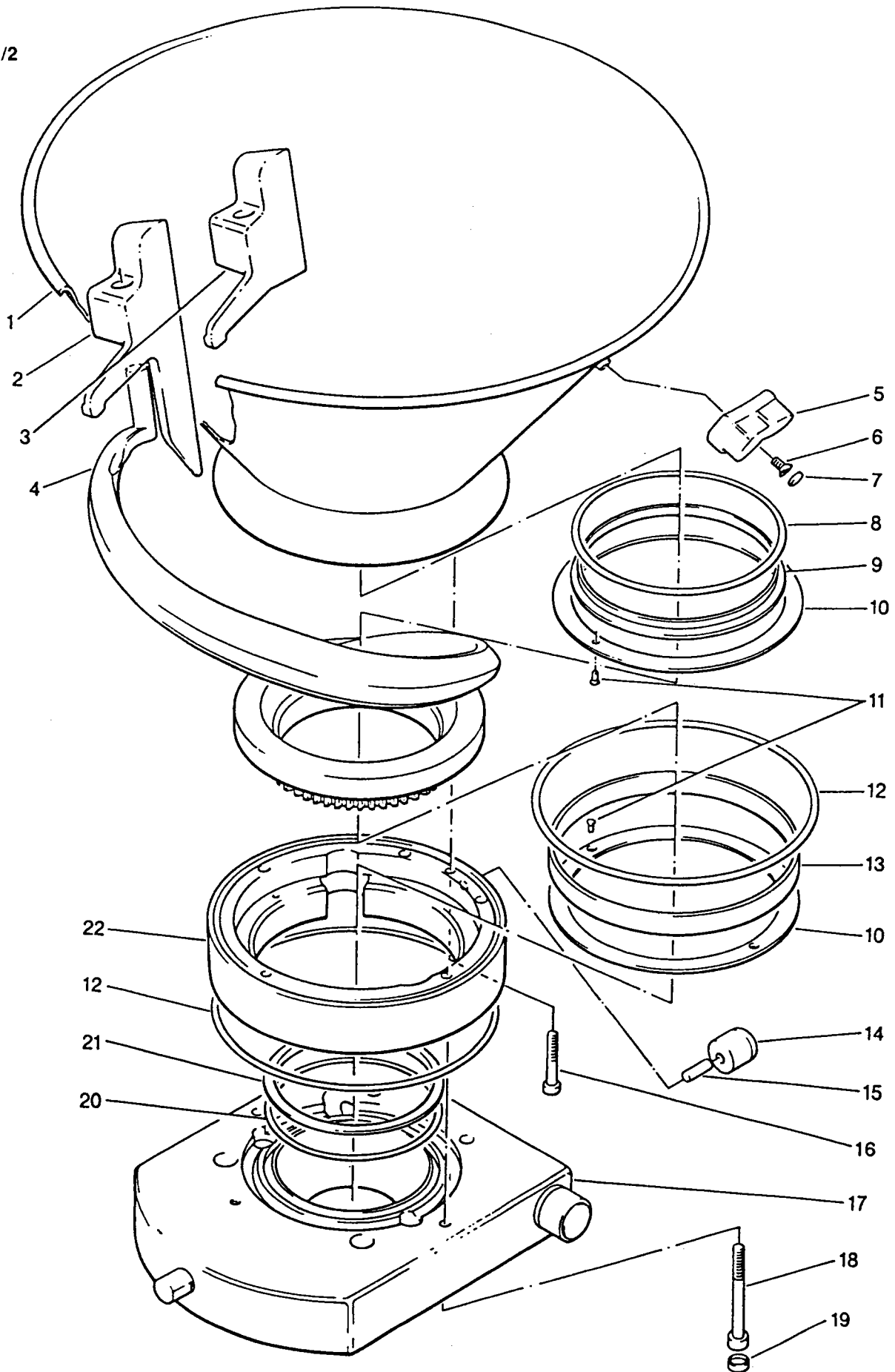
Blatt 2 von 2

Pos.	Bestell-Nr.	Stück	Benennung
1	134.311.000	1	Trichter-Oberteil Z-Bau
2	134.390.000	1	Gegenhaltekurve kpl.
3	134.391.000	1	Gegenhaltekurve Z-Bau *
4	134.392.010	1	Gewindestange
5	134.390.030	1	Blech
6	047.703.115	1	Zylinderstift 3m6x18 DIN 7
7	061.905.004	1	Nirosta-Sterngriff
8	041.106.065	2	Senkschraube M6x12 DIN 7991
9	134.310.110	1	Scheibe
10	134.312.000	1	Griff (beinhaltet Pos. 15 u. 16)
11	061.000.802	2	O-Ring OR8,5-2,5
12	061.002.004	1	O-Ring OR20-2,5
13	134.310.120	1	Schraube M16x60 DIN 6912
14	134.310.130	1	Abdeckung
15	060.302.001	1	Abdeckung
16	061.001.804	3	O-Ring OR18x2,5
17	047.705.065	1	Zylinderstift 5m6x10 DIN 7
18	134.310.160	1	Scheibe
19	134.310.060	1	Einstellbuchse
20	045.010.065	1	Sechskantmutter M10 DIN 934
21	134.380.000	1	Trichterscharnier kpl.
22	124.180.050	1	Bolzen
23	124.180.060	1	O-Ring OR20,3-2,4 gekerbt
24	140.500.350	1	Verschlusskappe
25	060.301.801	4	Abdeckung
26	040.906.235	4	Zylinderschraube M6x50 DIN 912
27	134.310.080	4	Abdeckung
28	041.106.095	4	Senkschraube M6x16 DIN 7991
29	046.006.010	4	Scheibe 6,4 DIN 125

* Bei Ersatz 134.391.001 liefern

134.300.001

1/2



Trichter mit Zubringerkurve kpl.
134.300.001

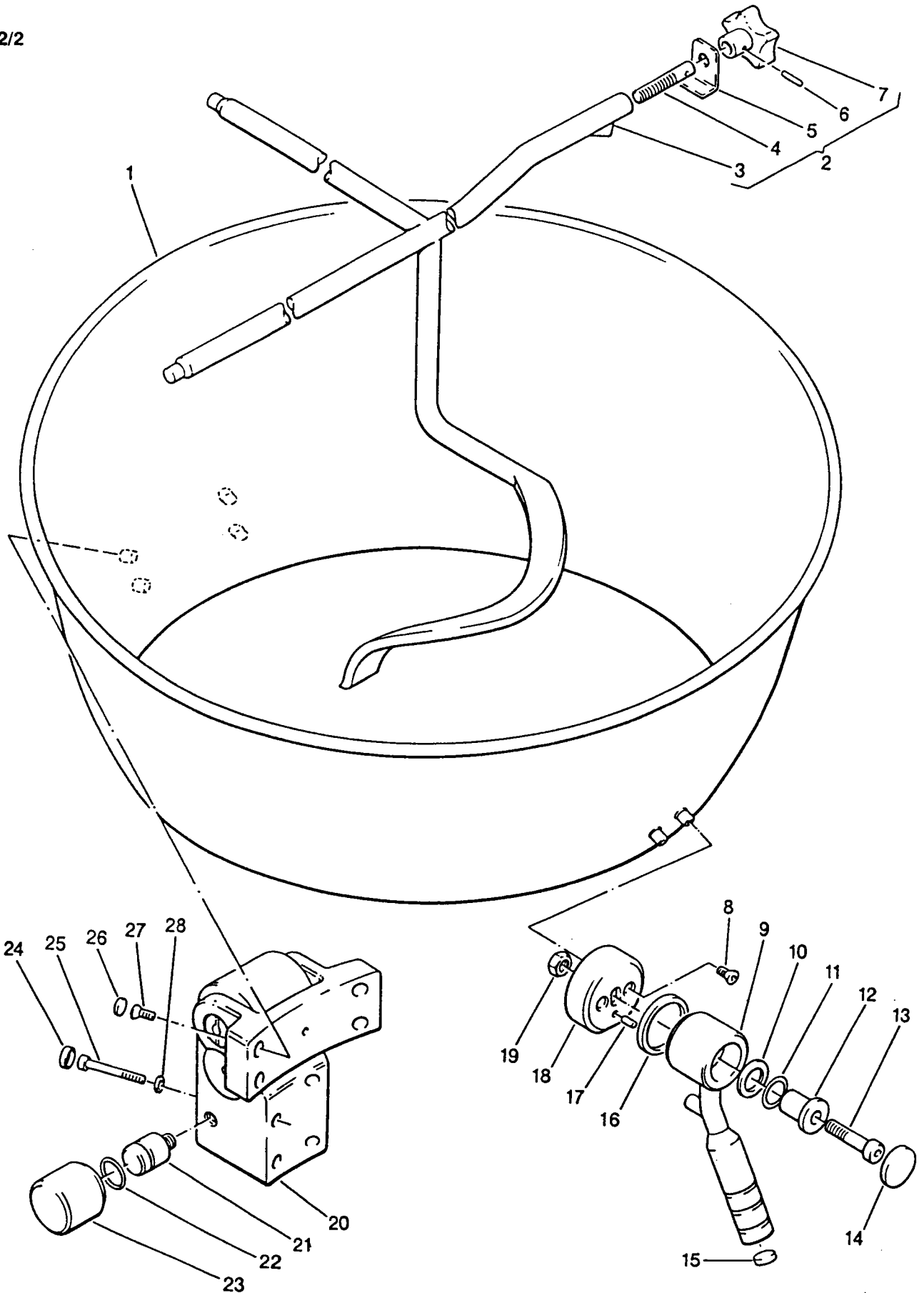
Blatt 1 von 2

Pos.	Bestell-Nr.	Stück	Benennung
1	134.321.000	1	Trichter-Unterteil Z-Bau (nicht mehr lieferbar)
2	134.300.151	1	Abstreifer lang (bei Ersatz 134.300.152 liefern)
3	134.300.161	1	Abstreifer kurz (bei Ersatz 134.300.162 liefern)
4	134.370.000	1	Zahnkranz mit Zubringerkurve Z-Bau
5	134.320.050	1	Anschlag
6	041.106.065	1	Senkschraube M6x12 DIN 7991
7	134.320.070	1	Abdeckung
*8	134.300.480	1	Silikonschlauch 492 mm lang (bei Ersatz 134.300.481 liefern)
*9	134.300.450	1	Gleitring (bei Ersatz 134.300.451 liefern)
10	134.320.090	2	Anlaufscheibe
11	048.303.535	4	Senkkerbnagel 3x6 DIN 1477
12	061.021.301	2	O-Ring OR213-3
13	134.300.220	1	Buchse
14	134.300.310	1	Trichter-Anschlag
15	047.708.145	1	Zylinderstift 8m6x24 DIN 7
16	040.906.215	2	Zylinderschraube M6x45
17	134.340.001	1	Schwenkgehäuse kpl.
-	135.340.001		Schwenkgehäuse kpl.
18	040.908.295	4	Zylinderschraube M8x80 DIN 912
19	060.301.501	4	Abdeckung aus Kunststoff
*20	134.300.470	1	Silikonschlauch 405 mm lang (bei Ersatz 134.300.471 liefern)
*21	134.300.460	1	Gleitring (bei Ersatz 134.300.461 liefern)
22	134.300.170	1	Zahnkranz-Lager

* Bei Ersatz Pos. 8 und 9 sowie
Pos. 20 und 21 nur paarweise austauschen

134.300.001

2/2



Trichter mit Zubringerkurve kpl.
134.300.001

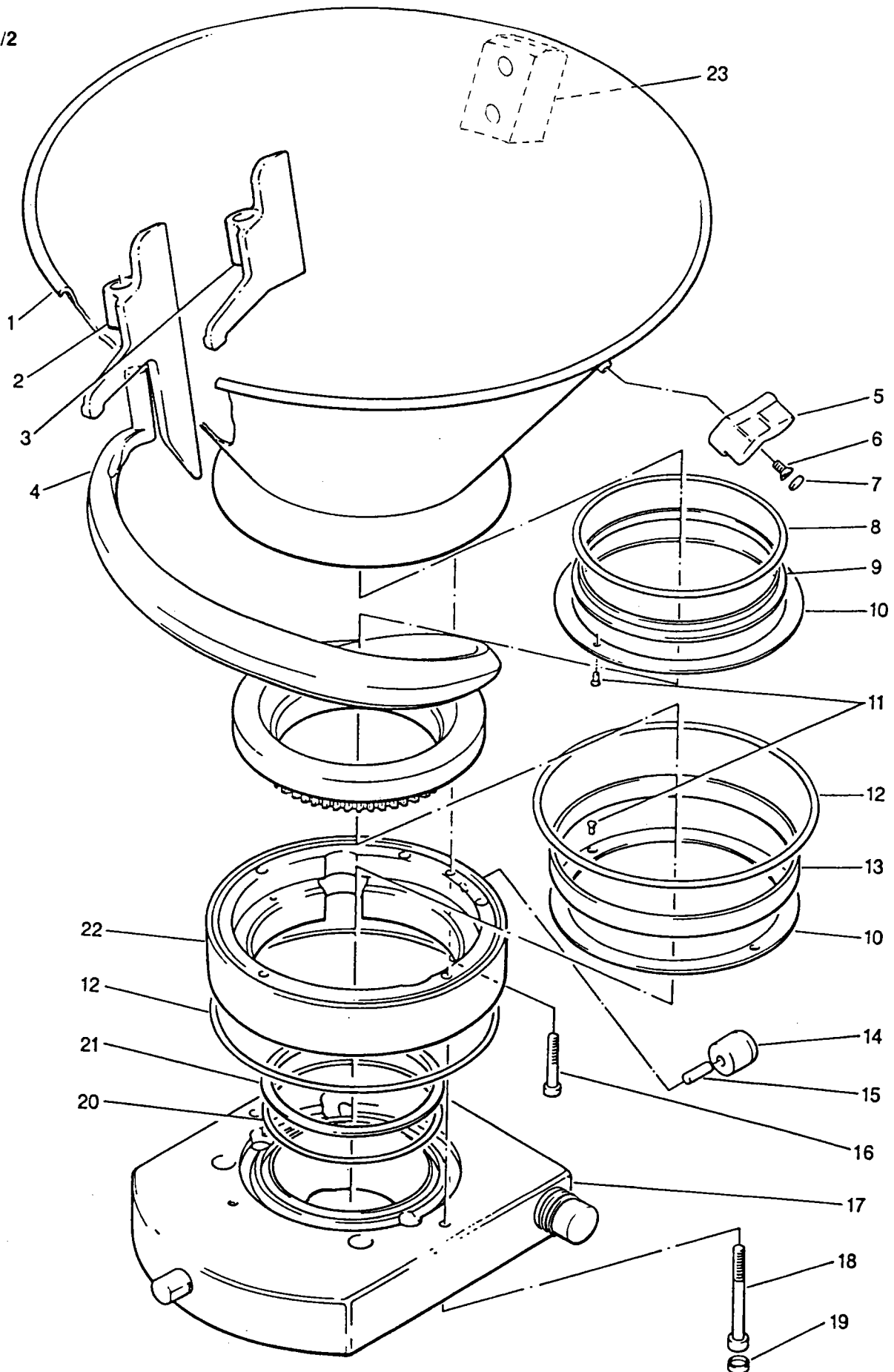
Blatt 2 von 2

Pos.	Bestell-Nr.	Stück	Benennung
1	134.311.000	1	Trichter-Oberteil Z-Bau
2	134.390.000	1	Gegenhaltekurve kpl.
3	134.391.001	1	Gegenhaltekurve Z-Bau *
4	134.392.010	1	Gewindestange
5	134.390.030	1	Blech
6	047.703.115	1	Zylinderstift 3m6x18 DIN 7
7	061.905.004	1	Nirosta-Sterngriff
8	041.106.065	2	Senkschraube M6x12 DIN 7991
9	135.312.000	1	Griff (beinhaltet Pos. 15 und 16)
10	135.310.110	1	Scheibe
11	064.829.005	2	Kugellager-Ausgleichsscheibe 19,3x25,8x0,3 K3
12	135.310.150	1	Bundbuchse
13	041.010.215	1	Zylinderschraube M10x45 DIN 6912
14	060.303.302	1	Abdeckung aus Kunststoff
15	060.302.001	1	Abdeckung
16	135.312.050	1	Gleitring
17	047.705.065	1	Zylinderstift 5m6x10 DIN 7
18	134.310.061	1	Einstellbuchse
19	045.010.065	1	Sechskantmutter M10 DIN 934
20	134.380.000	1	Trichterscharnier kpl.
21	124.180.050	1	Bolzen
22	124.180.060	1	O-Ring OR20,3-2,4 gekerbt
23	140.500.350	1	Verschlusskappe
24	060.301.801	4	Abdeckung aus Kunststoff
25	040.906.235	4	Zylinderschraube M6x50 DIN 912
26	134.310.080	4	Abdeckung
27	041.106.095	4	Senkschraube M6x16 DIN 7991
28	046.006.010	4	Scheibe 6,4 DIN 125

* Bei Ersatz 134.391.001 liefern

134.300.003

1/2



Trichter mit Zubringerkurve kpl.

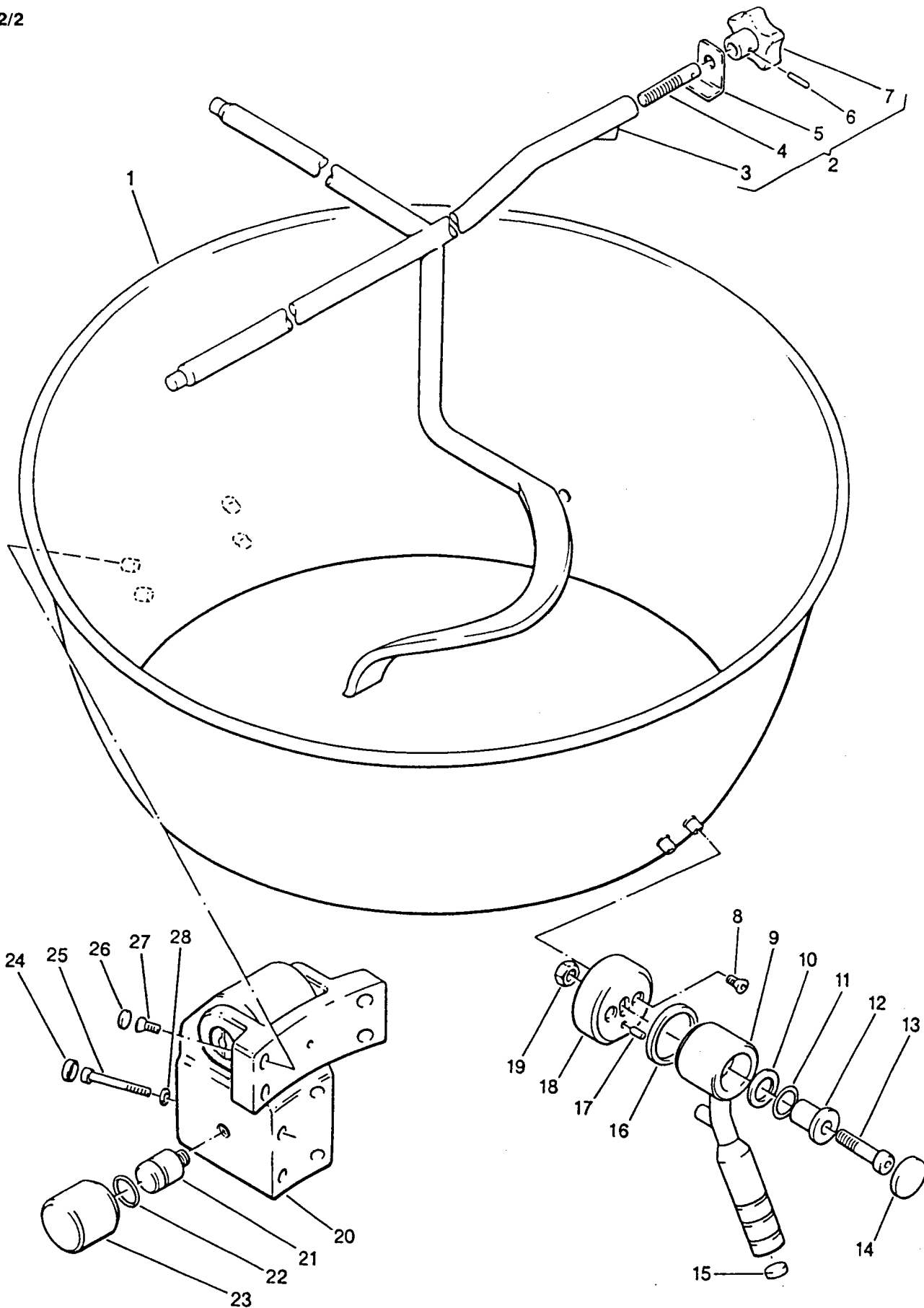
134.300.003

Blatt 1 von 2

Pos.	Bestell-Nr.	Stück	Benennung
1	134.321.001	1	Trichter-Unterteil Z-Bau
2	134.300.152	1	Abstreifer lang
3	134.300.162	1	Abstreifer kurz
4	134.370.000	1	Zahnkranz mit Zubringerkurve Z-Bau
5	134.320.050	1	Anschlag
6	041.106.065	1	Senkschraube M6x12 DIN 7991
7	134.320.070	1	Abdeckung
8	134.300.481	1	Silikonschlauch
9	134.300.451	1	Gleitring
10	134.320.090	2	Anlaufscheibe
11	048.303.535	4	Senkkerbnagel 3x6 DIN 1477
12	061.021.301	2	O-Ring OR213-3
13	134.300.220	1	Buchse
14	134.300.310	1	Trichter-Anschlag
15	047.708.145	1	Zylinderstift 8m6x24 DIN 7
16	040.906.215	2	Zylinderschraube M6x45
17	135.340.002	1	Schwenkgehäuse kpl.
18	040.908.295	4	Zylinderschraube M8x80 DIN 912
19	060.301.501	4	Abdeckung aus Kunststoff
20	134.300.471	1	Silikonschlauch
21	134.300.461	1	Gleitring
22	134.300.170	1	Zahnkranz-Lager
23	134.360.000	1	Trichtersicherheitsschalter kpl.

134.300.003

2/2



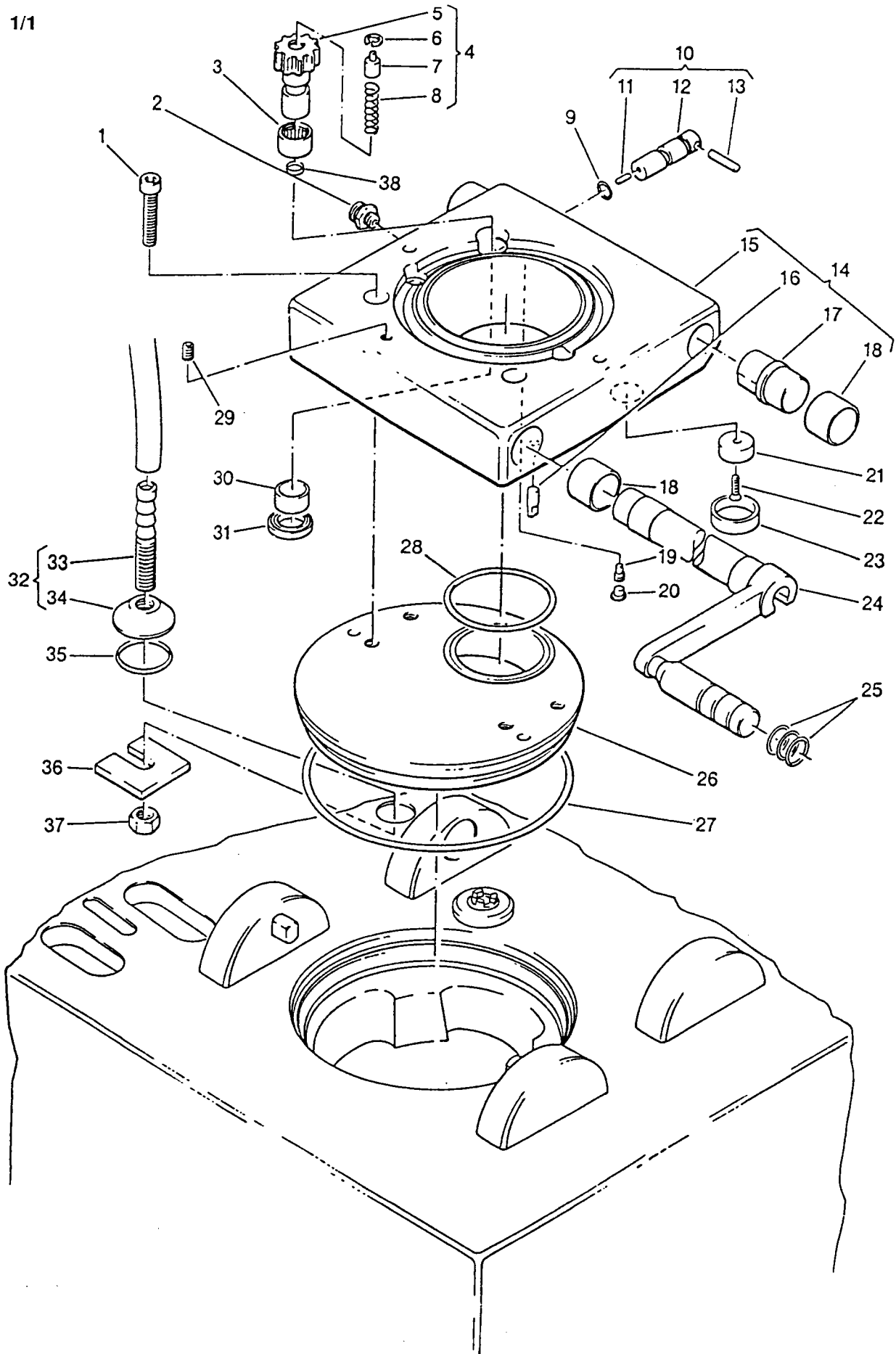
Trichter mit Zubringerkurve kpl.
134.300.003

Blatt 2 von 2

Pos.	Bestell-Nr.	Stück	Benennung
1	134.311.002	1	Trichter-Oberteil Z-Bau
2	134.390.000	1	Gegenhaltekurve kpl.
3	134.391.001	1	Gegenhaltekurve Z-Bau
4	134.392.010	1	Gewindestange
5	134.390.030	1	Blech
6	047.703.115	1	Zylinderstift 3m6x18 DIN 7
7	061.905.004	1	Nirosta-Sterngriff
8	041.106.065	2	Senkschraube M6x12 DIN 7991
9	135.312.000	1	Griff (beinhaltet Pos. 15 und 16)
10	135.310.110	1	Scheibe
11	064.829.005	2	Kugellager-Ausgleichsscheibe 19,3x25,8x0,3 K3
12	135.310.150	1	Bundbuchse
13	041.010.215	1	Zylinderschraube M10x45 DIN 6912
14	060.303.302	1	Abdeckung aus Kunststoff
15	060.302.001	1	Abdeckung
16	135.312.050	1	Gleitring
17	047.705.065	1	Zylinderstift 5m6x10 DIN 7
18	134.310.061	1	Einstellbuchse
19	045.010.065	1	Sechskantmutter M10 DIN 934
20	134.380.001	1	Trichterscharnier kpl.
21	124.180.050	1	Bolzen
22	124.180.060	1	O-Ring OR20,3-2,4 gekerbt
23	140.500.350	1	Verschlusskappe
24	060.301.801	4	Abdeckung aus Kunststoff
25	040.906.195	4	Zylinderschraube M6x40 DIN 912
26	134.310.080	4	Abdeckung
27	041.106.095	4	Senkschraube M6x16 DIN 7991
28	046.006.010	4	Scheibe 6,4 DIN 125

134.340.000

1/1



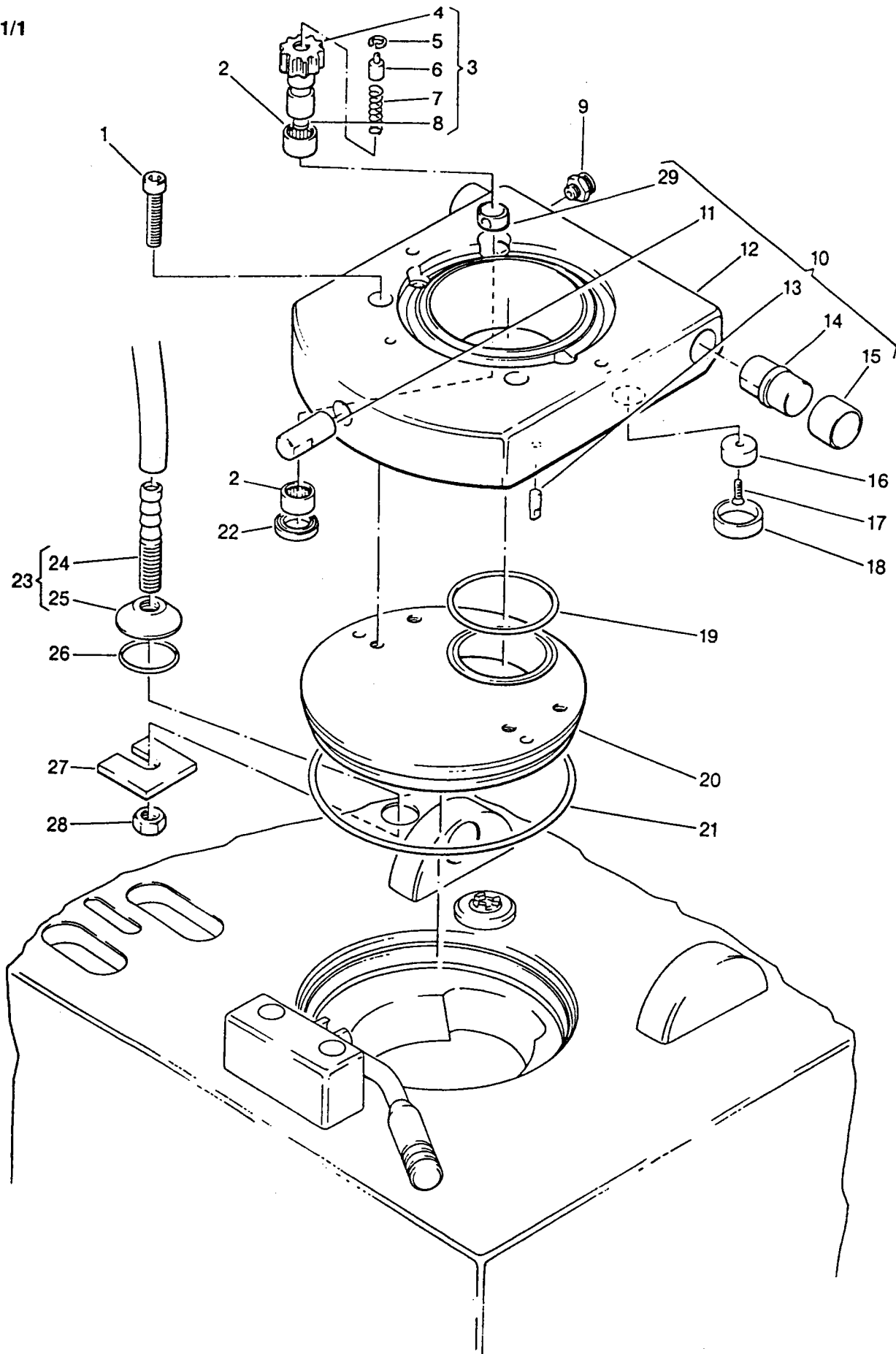
Schwenkgehäuse kpl.
134.340.000

Blatt 1 von 1

Pos.	Bestell-Nr.	Stück	Benennung
1	040.910.235	4	Zylinderschraube M10x50 DIN 912
2	067.200.105	1	Flachschiernippel AM10x1 DIN 3404
3	064.102.061	1	Nadelhülse
4	134.343.000	1	Ritzel kpl.
5	134.343.010	1	Ritzel
6	049.730.120	1	Seeger-Sprengring SB12
7	134.343.030	1	Druckstück
8	090.713.401	1	Druckfeder D-205 DIN 2098
9	061.001.203	1	O-Ring OR12-2
10	134.344.000	1	Entriegelung Z-Bau
11	047.703.075	1	Zylinderstift 3m6x12 DIN 7
12	134.344.010	1	Bolzen
13	047.705.165	1	Zylinderstift 5m6x28 DIN 7
14	134.341.000	1	Schwenkgehäuse Z-Bau (siehe TI 135.1)
15	134.341.010	1	Platte
16	134.210.050	2	Zylinderstift 8m6x24 DIN 7
17	134.341.050	2	Lagerbolzen
18	064.920.307	4	Permaglide-Buchse
19	044.206.055	1	Gewindestift M6x10 DIN 915
20	060.300.702	1	Verschlussstopfen
21	071.498.004	1	Schaltmagnet
22	041.904.095	1	Senkschraube M4x16 DIN 963
23	134.340.110	1	Abdeckkappe
24	134.342.000	1	Verschlusshebel Z-Bau
25	061.001.804	3	O-Ring OR18x2,5
26	134.340.030	1	Elementdeckel
27	061.019.501	1	O-Ring OR 195-5
28	061.007.403	1	O-Ring OR74-3
29	044.208.055	1	Gewindestift M8x10 DIN 915
30	134.300.280	1	Buchse
31	064.830.006	1	Dichtring
32	134.170.000	1	Buchse Z-Bau
33	134.170.010	1	Schlauchstutzen
34	134.170.020	1	Buchse
35	061.003.201	1	O-Ring OR32,2-3
36	134.100.450	1	Flach
37	045.014.065	1	Sechskantmutter M14 DIN 934
38	060.301.001	1	Abdeckung aus Kunststoff

134.340.001

1/1

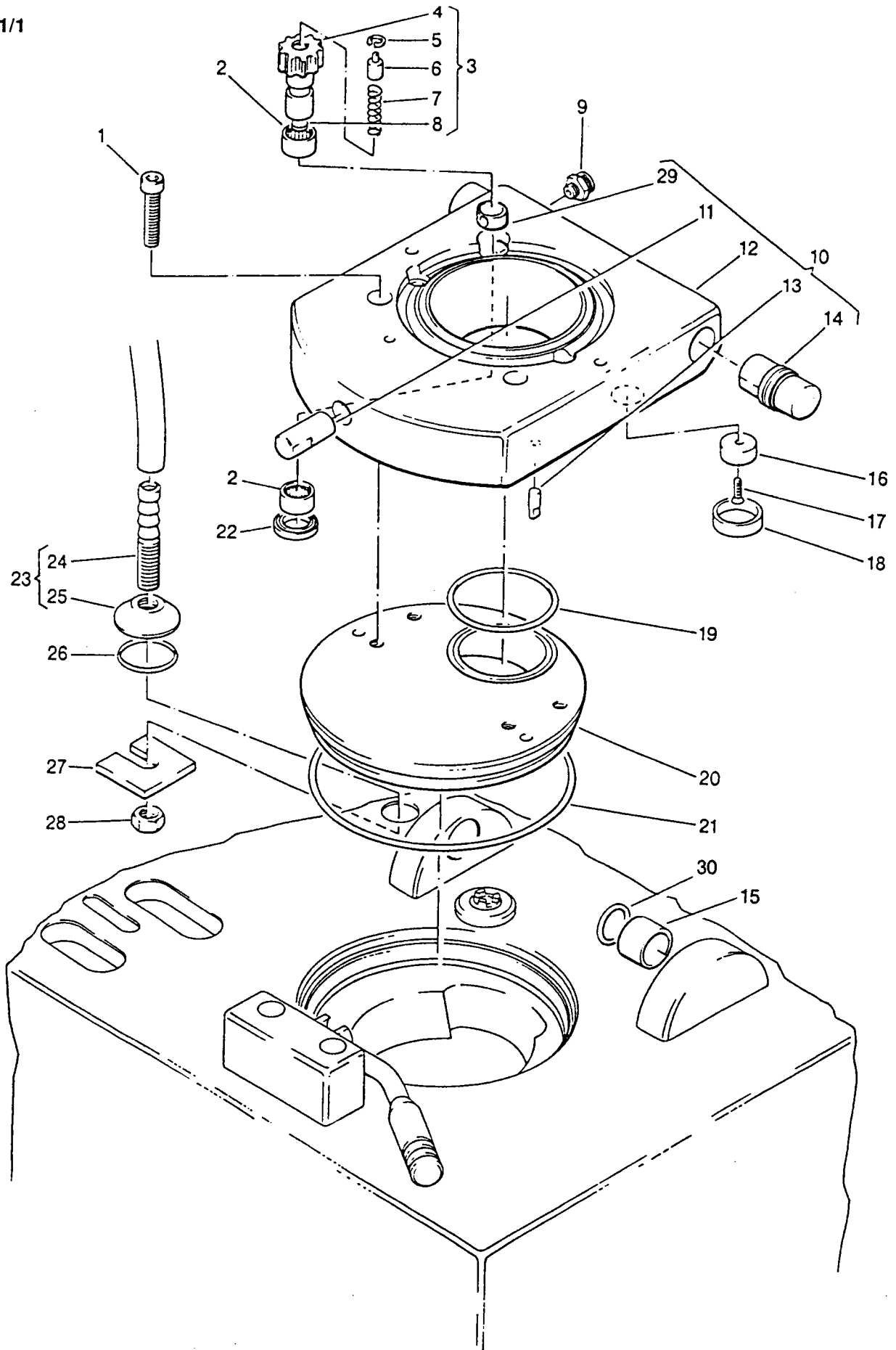


Schwenkgehäuse kpl.
**134.340.001
(Index a)**
Blatt 1 von 1

Pos.	Bestell-Nr.	Stück	Benennung
1	040.910.235	4	Zylinderschraube M10x50 DIN 912
2	064.102.061	2	Nadelhülse
3	134.343.000	1	Ritzel kpl.
4	134.343.010	1	Ritzel
5	049.730.120	1	Seeger-Sprengring SB12
6	134.343.030	1	Druckstück
7	090.713.401	1	Druckfeder D-205 DIN 2098
8	060.301.001	1	Abdeckung aus Kunststoff
9	067.200.105	1	Flachschmiernippel AM10x1 DIN 3404
10	135.341.000	1	Schwenkgehäuse Z-Bau (siehe TI 135.1)
11	134.341.090	1	Bolzen
12	135.341.010	1	Platte
13	134.210.050	2	Zylinderstift 8m6x24 DIN 7
14	134.341.050	2	Lagerbolzen
15	064.920.307	2	Permaglide-Buchse
16	071.498.004	1	Schaltmagnet
17	041.904.095	1	Senkschraube M4x16 DIN 963
18	134.340.110	1	Abdeckkappe
19	061.007.403	1	O-Ring OR 74-3
20	134.340.030	1	Elementdeckel
21	061.019.501	1	O-Ring OR 195-5
22	064.830.006	1	Dichtring
23	134.170.000	1	Buchse Z-Bau
24	134.170.010	1	Schlauchstutzen
25	134.170.020	1	Buchse
26	061.003.201	1	O-Ring OR32,2-3
27	134.100.450	1	Flach
28	045.014.065	1	Sechskantmutter M14 DIN 934
29	135.341.110	1	Buchse

134.340.001

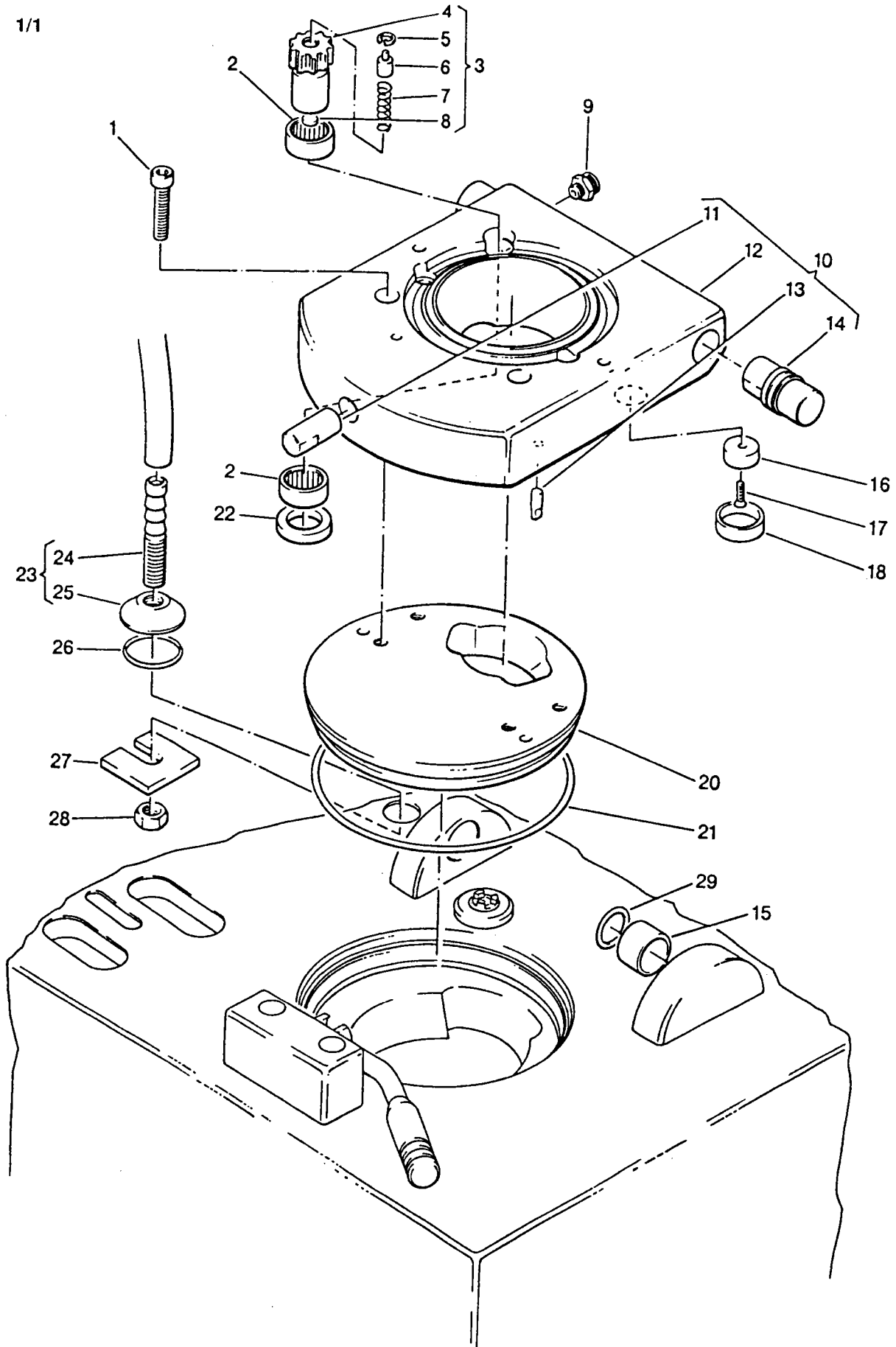
1/1



Schwenkgehäuse kpl.
134.340.001
(Index b)
Blatt 1 von 1

Pos.	Bestell-Nr.	Stück	Benennung
1	040.910.235	4	Zylinderschraube M10x50 DIN 912
2	064.102.061	2	Nadelhülse
3	134.343.000	1	Ritzel kpl.
4	134.343.010	1	Ritzel
5	049.730.120	1	Seeger-Sprengring SB12
6	134.343.030	1	Druckstück
7	090.713.401	1	Druckfeder D-205 DIN 2098
8	060.301.001	1	Abdeckung aus Kunststoff
9	067.200.105	1	Flachschmiernippel AM10x1 DIN 3404
10	135.341.002	1	Schwenkgehäuse Z-Bau (siehe TI 135.1)
11	134.341.090	1	Bolzen
12	135.341.010	1	Platte
13	134.210.050	2	Zylinderstift 8m6x24 DIN 7
14	134.341.051	2	Lagerbolzen
15	064.920.307	2	Permaglide-Buchse
16	071.498.004	1	Schaltmagnet
17	041.904.095	1	Senkschraube M4x16 DIN 963
18	134.340.110	1	Abdeckkappe
19	061.007.403	1	O-Ring OR 74-3
20	134.340.030	1	Elementdeckel
21	061.019.501	1	O-Ring OR 195-5
22	064.830.006	1	Dichtring
23	134.170.000	1	Buchse Z-Bau
24	134.170.010	1	Schlauchstutzen
25	134.170.020	1	Buchse
26	061.003.201	1	O-Ring OR32,2-3
27	134.100.450	1	Flach
28	045.014.065	1	Sechskantmutter M14 DIN 934
29	135.341.110	1	Buchse
30	061.002.803	2	O-Ring OR28-3

135.340.002



Schwenkgehäuse kpl.

135.340.002

Blatt 1 von 1

Pos.	Bestell-Nr.	Stück	Benennung
1	040.910.235	4	Zylinderschraube M10x50 DIN 912
2	064.102.860	2	Nadelhülse
3	135.343.001	1	Ritzel kpl.
4	135.343.011	1	Ritzel
5	049.730.120	1	Seeger-Sprengring SB12
6	134.343.030	1	Druckstück
7	090.713.401	1	Druckfeder D-205 DIN 2098
8	060.301.001	1	Abdeckung aus Kunststoff
9	067.200.105	1	Flachschmiernippel AM10x1 DIN 3404
*10	135.341.005	1	Schwenkgehäuse Z-Bau
11	134.341.090	1	Bolzen
12	135.341.014	1	Platte
13	134.210.050	2	Zylinderstift 8m6x24 DIN 7
14	134.341.051	2	Lagerbolzen
15	064.920.307	2	Permaglide-Buchse
16	071.498.004	1	Schaltmagnet
17	041.904.095	1	Senkschraube M4x16 DIN 963
18	134.340.110	1	Abdeckkappe
*20	134.340.030	1	Elementdeckel
21	061.019.501	1	O-Ring OR 195-5
22	064.830.006	1	Dichtring
23	134.170.000	1	Buchse Z-Bau
24	134.170.010	1	Schlauchstutzen
25	134.170.020	1	Buchse
26	061.003.201	1	O-Ring OR32,2-3
27	134.100.450	1	Flach
28	045.014.065	1	Sechskantmutter M14 DIN 934
29	061.002.803	1	O-Ring OR28-3

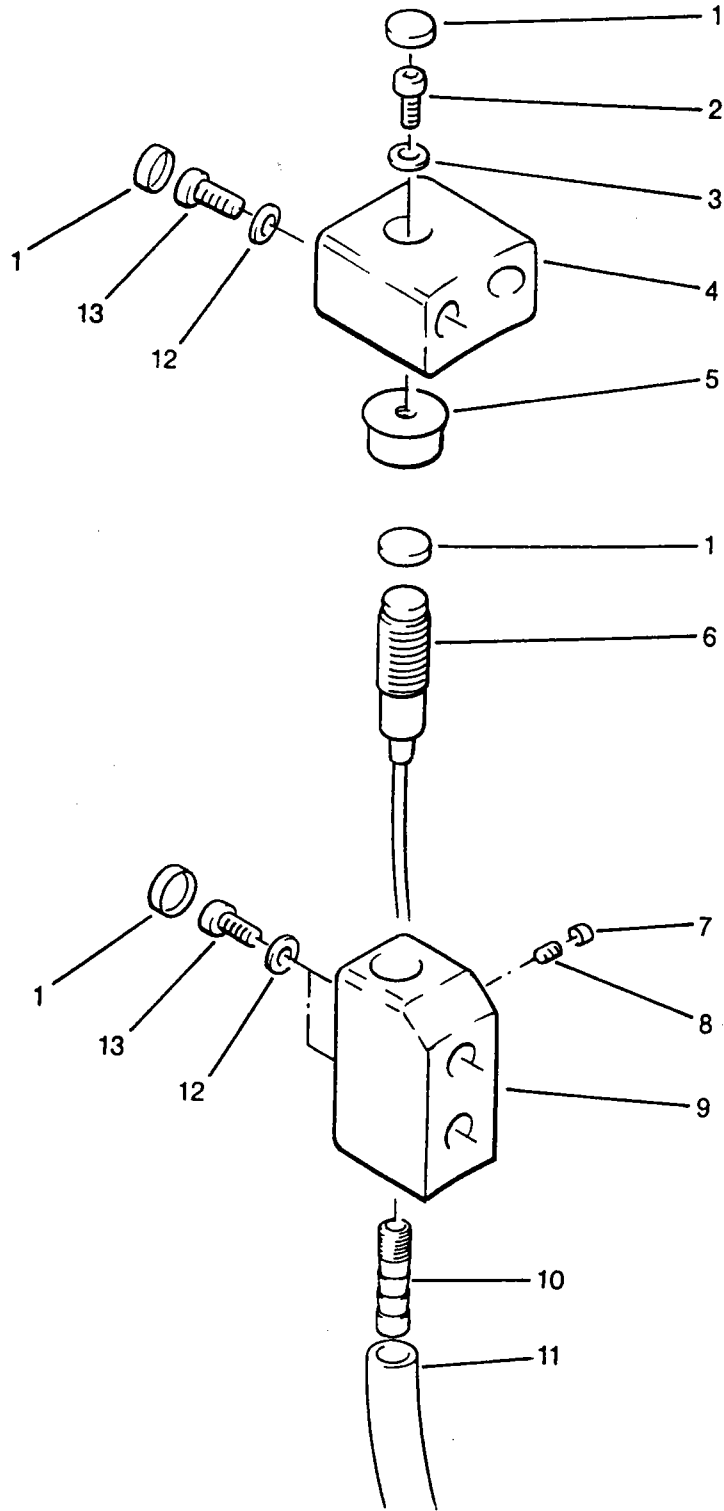
*gültig ab Masch.Nr. 134.0575

f. Schwenkgehäuse kpl. 135.340.001:

Pos. 10 135.341.004
 Pos. 19 061.007.403 (siehe Bl. 5.3)
 Pos. 20 134.340.030

134.360.000

1/1



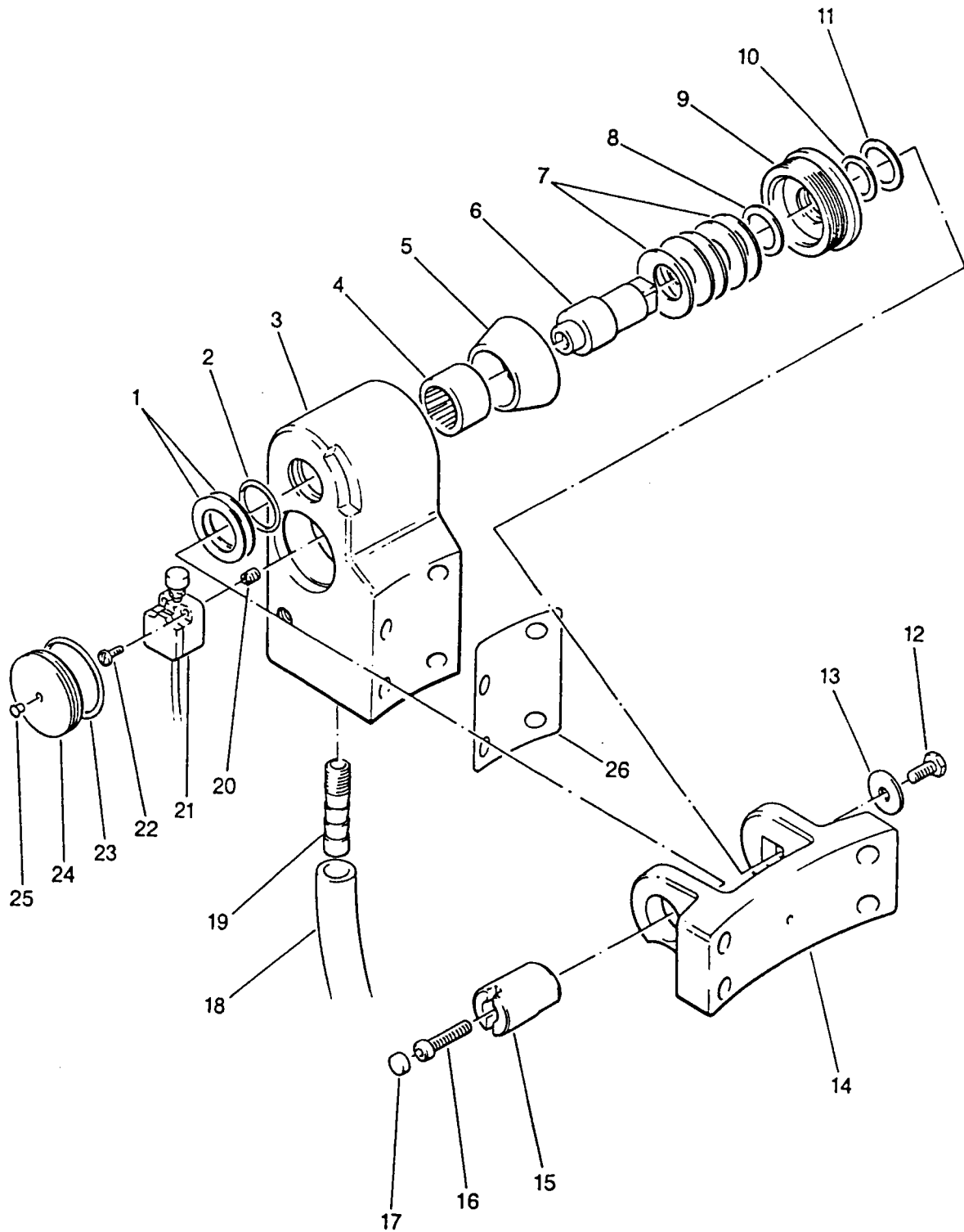
Trichtersicherheitsschalter kpl.**134.360.000**

Blatt 1 von 1

Pos.	Bestell-Nr.	Stück	Benennung
1	060.301.801	6	Abdeckung
2	040.905.095	1	Zylinderschraube M5x16 DIN 912 V2A
3	046.005.010	1	Scheibe 5,3 DIN 125 V2A
4	134.360.020	1	Halter für Magnet
5	071.405.066	1	Hygienemagnet
6	134.870.902	1	Sensor
7	060.300.601	1	Abdeckung
8	044.304.030	1	Gewindestift m. Ringschneide M4x6 DIN 916 A2
9	134.360.010	1	Gehäuse für Sensor
10	134.380.070	1	Schlauchstutzen
11	067.440.121	1	Hochdruckschlauch
12	046.006.010	4	Scheibe 6,4 DIN 125 V2A
13	041.006.095	4	Zylinderschraube M6x16 DIN 6912 V2A

134.380.000

1/1



Trichterscharnier kpl.

134.380.000

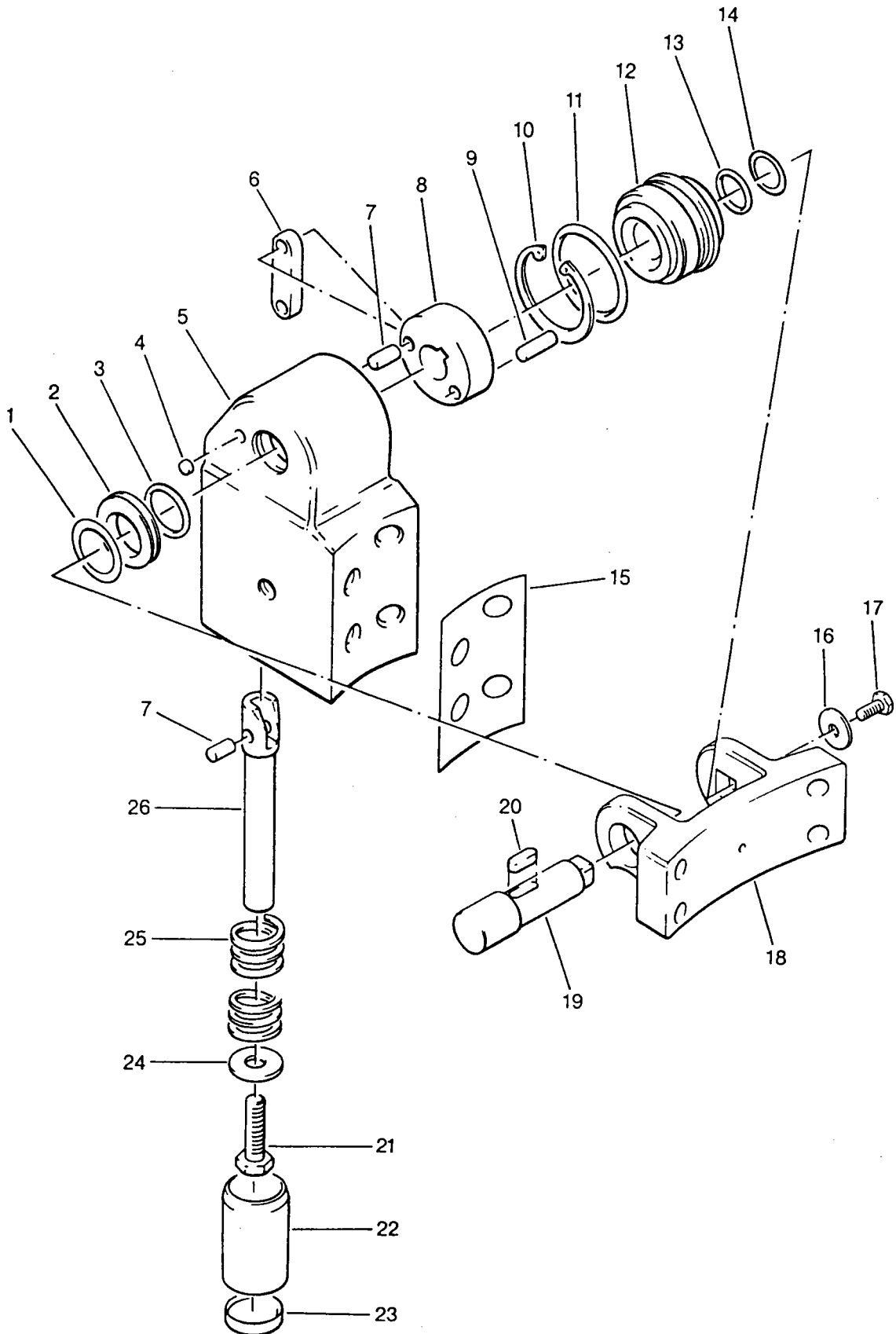
Blatt 1 von 1

Pos.	Bestell-Nr.	Stück	Benennung
1	049.750.267	-*	Paßscheibe 26x37x0,5 DIN 988
2	061.002.601	1	O-Ring OR26-3
3	134.380.010	1	Gehäuse
4	091.113.401	1	Hülsenfreilauf
5	134.380.040	1	Kegel
6	134.380.020	1	Welle
7	066.804.004	5	Tellerfeder A40 DIN 2093
8	049.750.204	4	Paßscheibe 20x28x0,2 DIN 988
9	134.380.050	1	Mutter
10	061.002.005	1	O-Ring OR20,2-3
11	049.750.207	-*	Paßscheibe 20x28x0,5 DIN 988
12	040.206.095	1	Sechskantschraube M6x16 DIN 933
13	134.380.100	1	Scheibe
14	134.380.120	1	Scharnieraufnahme
15	134.380.030	1	Welle
16	040.906.155	1	Zylinderschraube M6x30 DIN 912
17	060.301.101	1	Abdeckung aus Kunststoff
18	067.440.121	1	Hochdruckschlauch
19	134.380.070	1	Schlauchstutzen
20	049.830.041	2	Gewindeinsatz
21	134.870.901	1	Leitung Sicherheitsschalter Trichter
22	041.604.065	2	Zylinderschraube M4x12 DIN 84
23	061.004.302	1	O-Ring OR43-2
24	134.380.060	1	Deckel
25	060.300.501	1	Gewindestopfen
26	134.380.110	-*	Ausgleichsblech

-* nur bei Bedarf

134.380.001

1/1



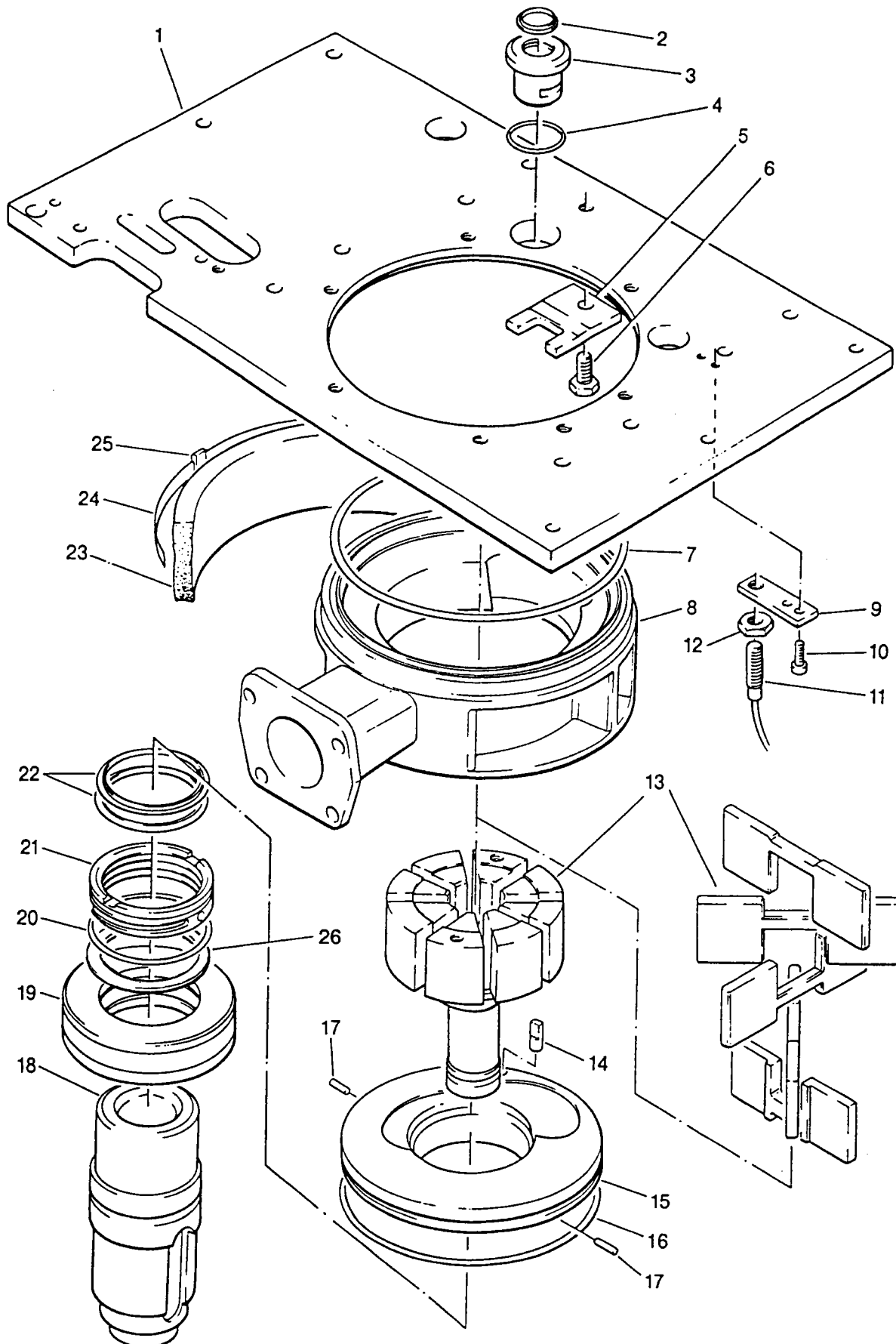
Trichterscharnier kpl.
134.380.001

Blatt 1 von 1

Pos.	Bestell-Nr.	Stück	Benennung
1	049.750.267	-	Paßscheibe 26x37x0,5 DIN 988 V2A
2	134.380.170	1	Dichtring
3	061.002.601	1	O-Ring OR26-3
4	060.300.801	1	Abdeckung
5	134.380.012	1	Gehäuse
6	134.380.160	1	Druckflasche
7	047.708.105	2	Zylinderstift 8m6x16 DIN 7 V2A
8	134.380.090	1	Mitnehmer
9	047.708.145	1	Zylinderstift 8m6x24 DIN 7 V2A
10	049.320.560	1	Seeger-Ring J56x2 DIN 472
11	061.005.002	1	O-Ring OR50,2-3
12	134.380.080	1	Deckel
13	061.002.005	1	O-Ring OR 20,2-3
14	049.750.204	-	Paßscheibe 20x28x0,2 DIN 988 V2A
15	134.380.111	-	Ausgleichsblech
16	134.380.100	1	Scheibe
17	040.206.095	1	Sechskantschraube M6x16 DIN 933 V2A
18	134.380.121	1	Scharnieraufnahme
19	134.380.021	1	Welle
20	049.006.088	1	Paßfeder A6x6x20 DIN 6885 A4
21	040.210.195	1	Sechskantschraube M10x40 DIN 933 V2A
22	134.380.140	1	Kappe
23	060.303.302	1	Abdeckung
24	046.110.010	1	Scheibe A10,5 DIN 9021 A2
25	090.713.403	1	Druckfeder
26	134.380.150	1	Kolben

134.400.000

1/3



Getriebe kpl.

134.400.000

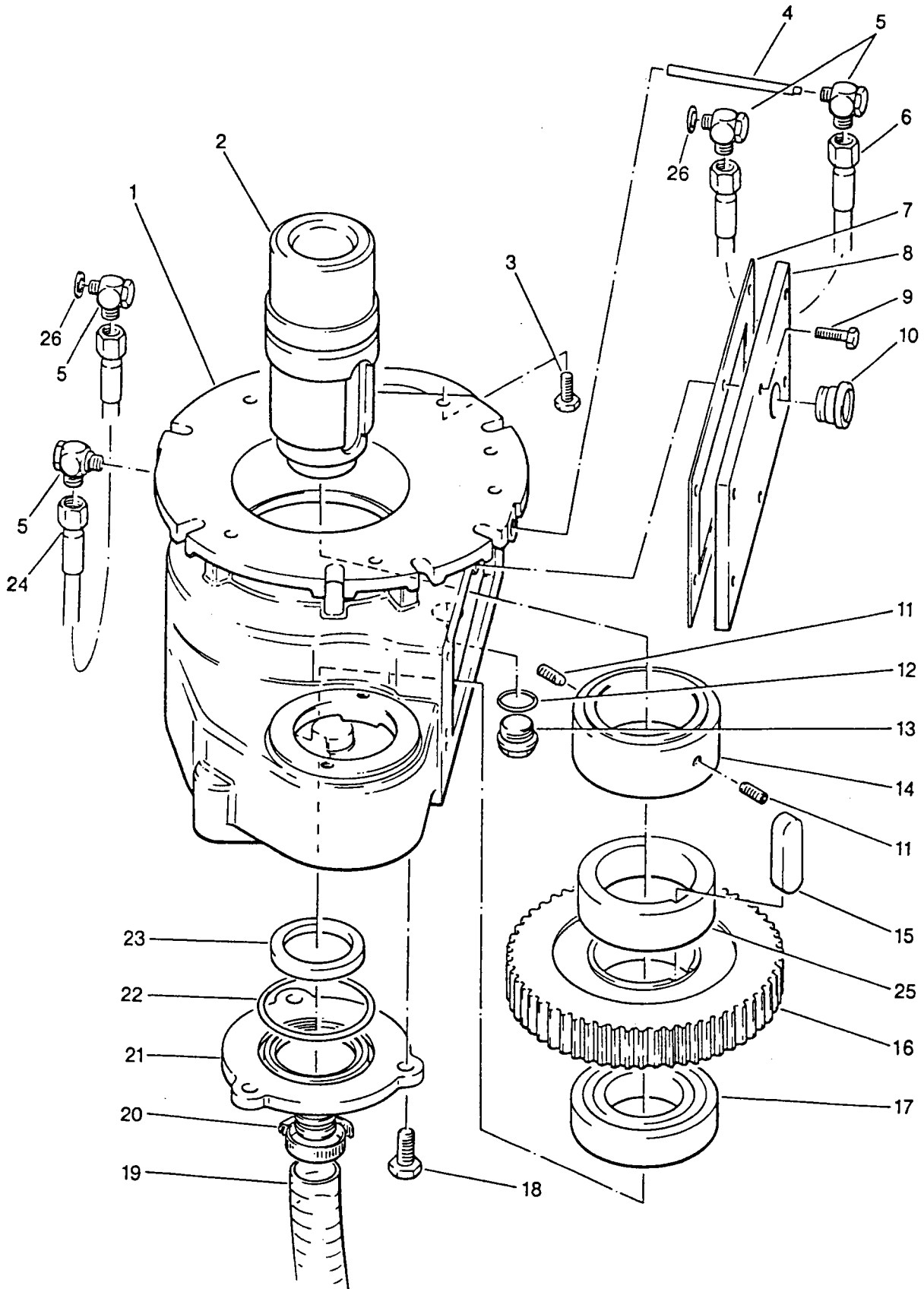
Blatt 1 von 3

Pos.	Bestell-Nr.	Stück	Benennung
1	134.100.201	1	Grundplatte
2	061.702.001	1	Sonderdichtelement
3	134.200.190	1	Buchse
4	061.003.704	1	O-Ring OR 37-2
5	134.200.200	1	Spannelement
6	040.210.115	1	Sechskantschraube M10x20 DIN 933
7	134.100.540	1	Schlauchring
8	134.200.020	1	Gehäuse (bei Ersatz 134.200.022 liefern)
*9	134.200.211	1	Schalteaufnahme
10	040.906.115	2	Zylinderschraube M6x20 DIN 912
*11	071.405.050	1	Maschinenschutzschalter
*12	045.010.085	1	Sechskantmutter M10x1 DIN 934
13	134.230.000	-	Förderwerks-Teile
14	134.210.050	1	Zylinderstift 8m6x24
15	134.220.010	1	Bodenplatte
16	061.017.401	1	O-Ring OR 174-3
17	047.705.125	2	Zylinderstift 5m6x20
18	135.400.020	1	Hauptwelle
19	063.422.146	1	Zylinderrollenlager NU2214E
20	061.008.503	1	O-Ring OR85-2,5
21	134.200.120	1	Dichtungsaufnahme
22	061.707.001	2	Sonderdichtelement
23	134.100.580	1	Isolierung für Förderelement
24	096.012.803	0,97m	Umreifungsband
25	096.012.804	1	Verschlussschnalle
26	135.400.300	1	Distanzring

* Pos. 9;11;12 gehört zu 134.870.801

134.400.000

2/3



Getriebe kpl.

134.400.000

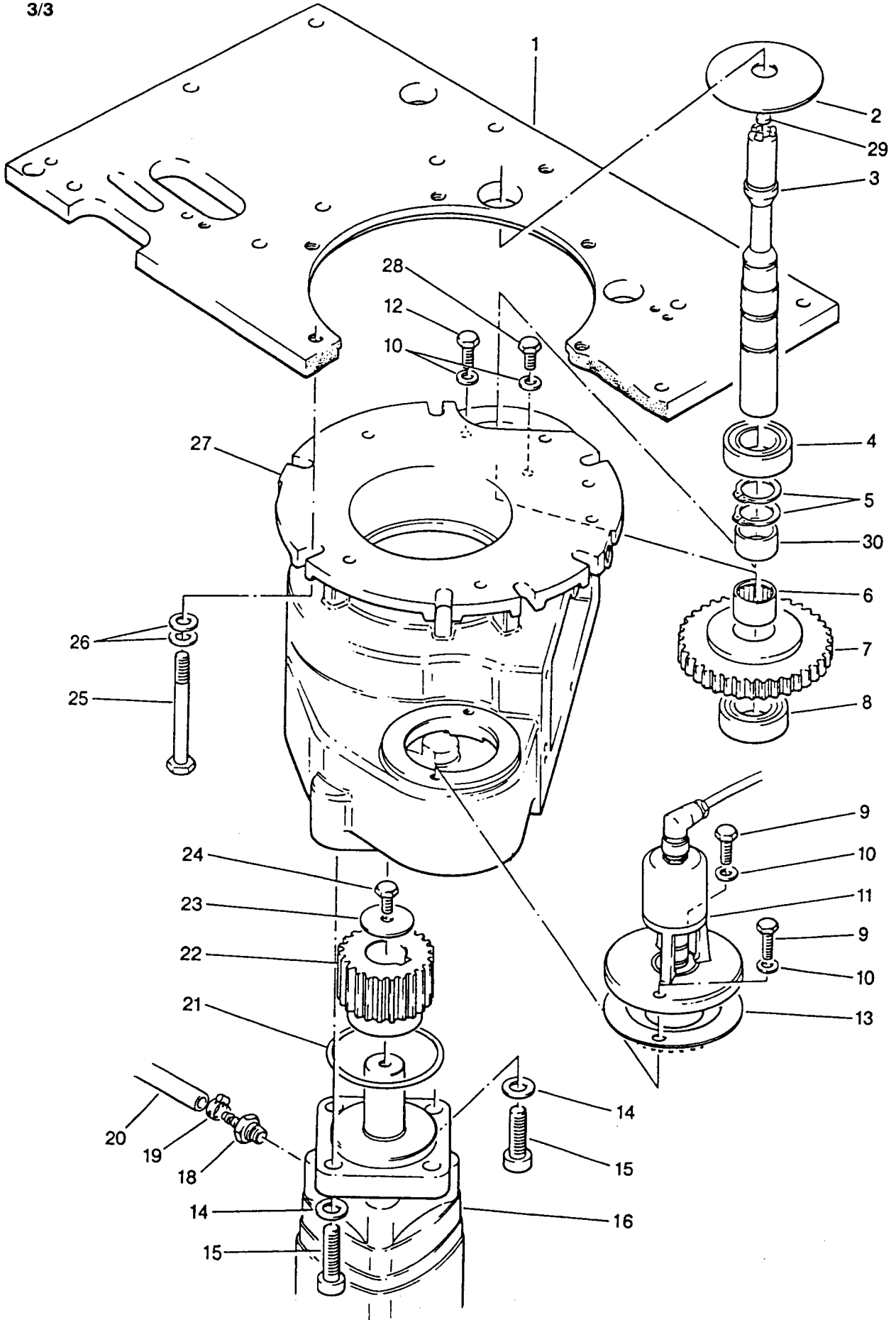
Blatt 2 von 3

Pos.	Bestell-Nr.	Stück	Benennung
1	134.410.000	1	Getriebegehäuse Z-Bau
*2	135.400.020	1	Hauptwelle
3	040.208.117	5	Sechskantschraube M8x20 DIN 933
4	134.200.110	1	Rohr
5	067.860.606	4	Schwenkverschraubung
6	134.200.150	1	Druckschlauch, Zulauf
7	134.400.100	1	Deckeldichtung
8	134.400.090	1	Getriebedeckel
9	040.208.133	6	Sechskantschraube M8x25 DIN 933
10	067.150.221	1	Öl-Schauglas
11	044.108.110	2	Gewindestift M8x20 DIN 914
12	061.502.201	1	Dichtring C22x27
13	043.022.260	1	Öl-Ablaßschraube AM22x1,5 DIN7604
14	134.400.070	1	Buchse
*15	049.020.181	1	Paßfeder B20x12x63 DIN 6885
16	134.400.030	1	Zahnrad Z=76
17	063.062.122	1	Rillenkugellager 6212-Z
18	040.210.135	3	Sechskantschraube M10x25 DIN 933
19	067.420.251	1m	Kunststoffspiralschlauch
20	067.710.322	2	Schlauchschele
21	134.420.000	1	Flansch
22	061.007.501	1	O-Ring OR75-3
23	061.105.009	1	Radial-Wellendichtring UES-1
24	134.200.160	1	Druckschlauch, Rücklauf
*25	134.400.140	1	Büchse
26	046.010.010	2	Scheibe 10,5

* Bei Anforderung Hauptwelle Pos. 2 müssen Pos. 15 +25 gleichzeitig eingebaut werden

134.400.000

3/3



Getriebe kpl.

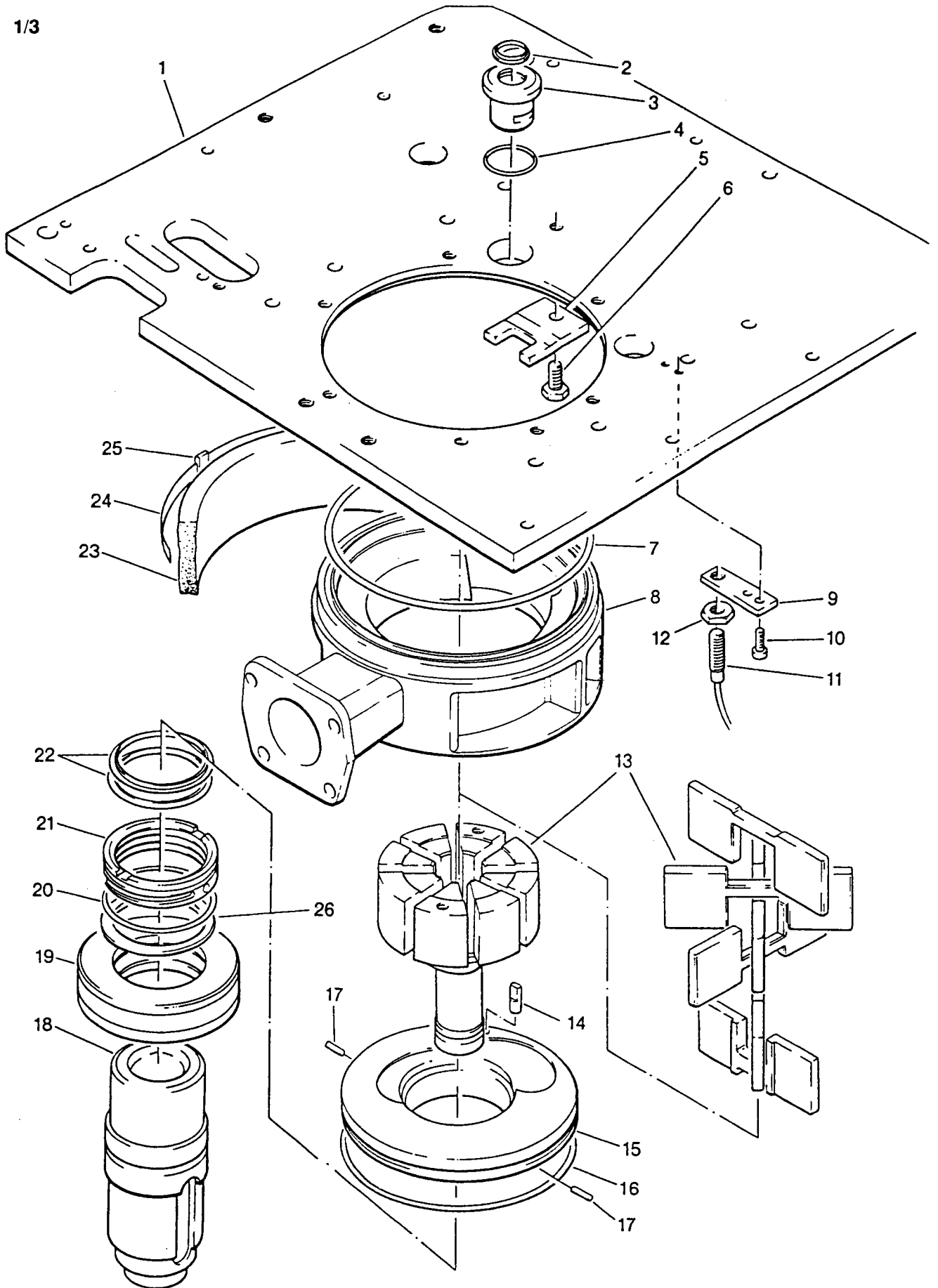
134.400.000

Blatt 3 von 3

Pos.	Bestell-Nr.	Stück	Benennung
1	134.100.201	1	Grundplatte
2	134.400.110	1	Spritzschutz
*3	135.400.060	1	Welle
4	063.062.055	1	Rillenkugellager 6205-2RS
5	049.310.250	2	Sicherungsring A25x1,2 DIN 471
6	091.113.401	1	Hülsenfreilauf
7	134.400.040	1	Zahnrad Z=47
8	063.062.051	1	Rillenkugellager 6205
9	040.208.135	2	Sechskantschraube M8x25 DIN 933
10	046.008.010	4	Scheibe 8,4 DIN 125
11	134.430.000	1	Drehgeber kpl.
12	134.400.130	1	Sechskantschraube
13	134.400.120	1	Dichtung
14	046.013.010	4	Scheibe 13 DIN 125
15	040.912.195	4	Zylinderschraube M12x40 DIN 912
16	090.314.001	1	Hydraulik-Motor
18	067.690.061	1	Gewindestutzen SAG6/R1/4"
19	067.700.141	1	Schlauchschele S14/9ZY
20	067.450.062	1	Niederdruck-Hydraulikschlauch
21	061.008.202	1	O-Ring OR82-3
22	134.400.050	1	Zahnrad Z=27
23	134.400.080	1	Scheibe
24	040.208.090	1	Sechskantschraube M8x16 DIN 933
25	040.110.337	7	Sechskantschraube M10x100 DIN 931
26	046.010.010	14	Scheibe 10,5 DIN 125
27	134.410.000	1	Getriebegehäuse Z-Bau
28	040.208.095	1	Sechskantschraube M8x16 DIN 933
29	060.301.001	1	Abdeckung aus Kunststoff
30	134.400.150	1	Distanzbuchse
			* bei Anforderung Pos. 3 muß Pos. 30 gleichzeitig eingebaut werden
/	052.001.010	12	Getriebeöl Tellus T46

135.400.001

1/3



Getriebe kpl.
135.400.001

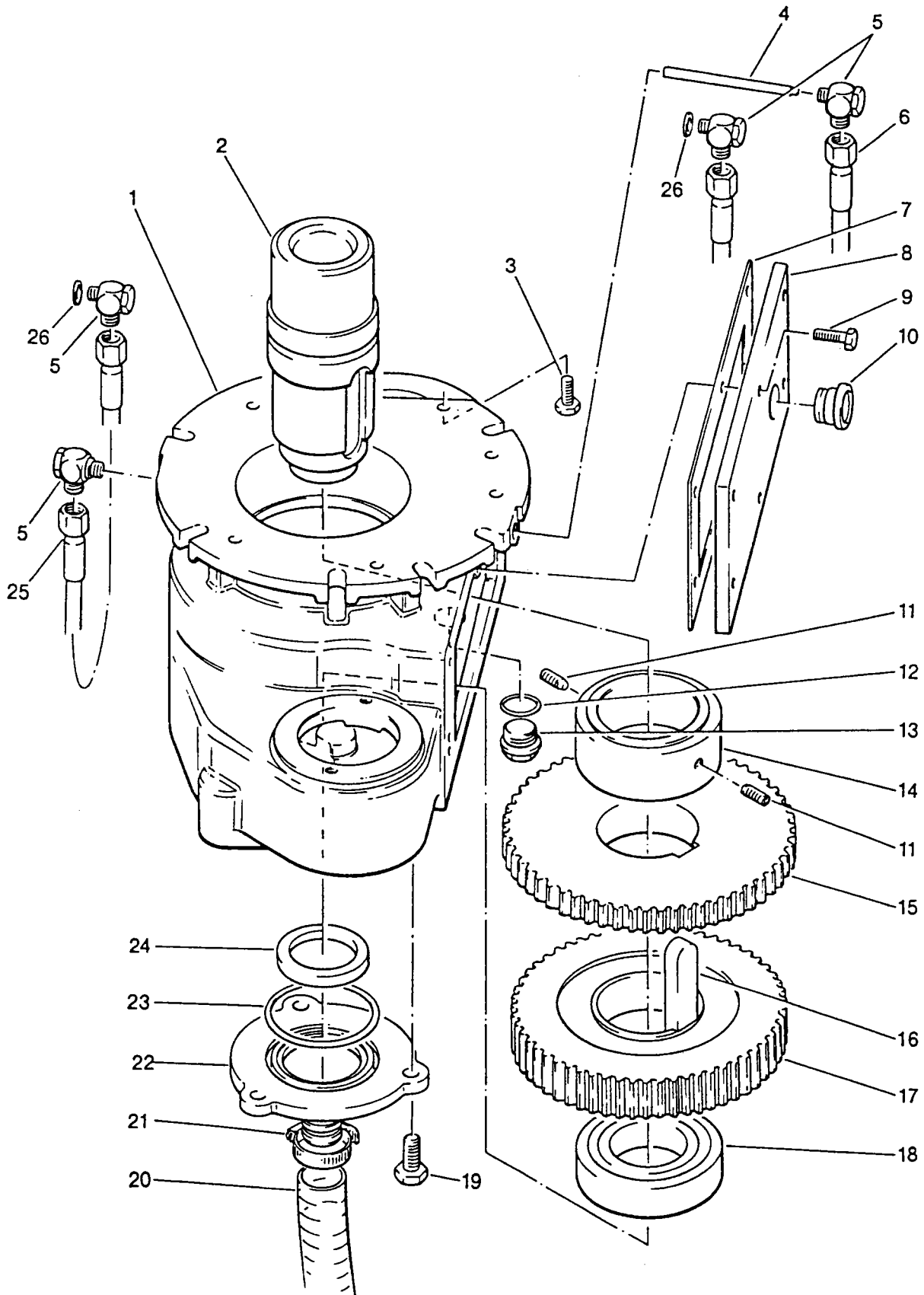
Blatt 1 von 3

Pos.	Bestell-Nr.	Stück	Benennung
1	135.100.200	1	Grundplatte
2	061.702.001	1	Sonderdichtelement
3	134.200.190	1	Buchse
4	061.003.704	1	O-Ring OR 37-2
5	134.200.200	1	Spannelement
6	040.210.115	1	Sechskantschraube M10x20 DIN 933
7	134.100.540	1	Schlauchring
8	134.200.021	1	Gehäuse (bei Ersatz 134.200.022 liefern)
*9	134.200.211	1	Schalteaufnahme
10	040.906.115	2	Zylinderschraube M6x20 DIN 912
*11	071.405.050	1	Maschinenschutzschalter
*12	045.010.085	1	Sechskantmutter M10x1 DIN 934
13	134.230.000	-	Förderwerks-Teile
14	134.210.050	1	Zylinderstift
15	134.220.010	1	Bodenplatte
16	061.017.401	1	O-Ring OR 174-3
17	047.705.125	2	Zylinderstift 5m6x20
18	135.400.020	1	Hauptwelle
19	063.422.146	1	Zylinderrollenlager NU2214E
20	061.008.503	1	O-Ring OR85-2,5
21	134.200.120	1	Dichtungsaufnahme
22	061.707.001	2	Sonderdichtelement
23	134.100.580	1	Isolierung für Förderelement
24	096.012.803	0,97m	Umreifungsband
25	096.012.804	1	Verschlussschnalle
26	135.400.300	1	Distanzring

* Pos. 9;11;12 gehört zu 134.870.801
(ab Masch.-Nr. 134.0585 - 135.870.801)

135.400.001

2/3

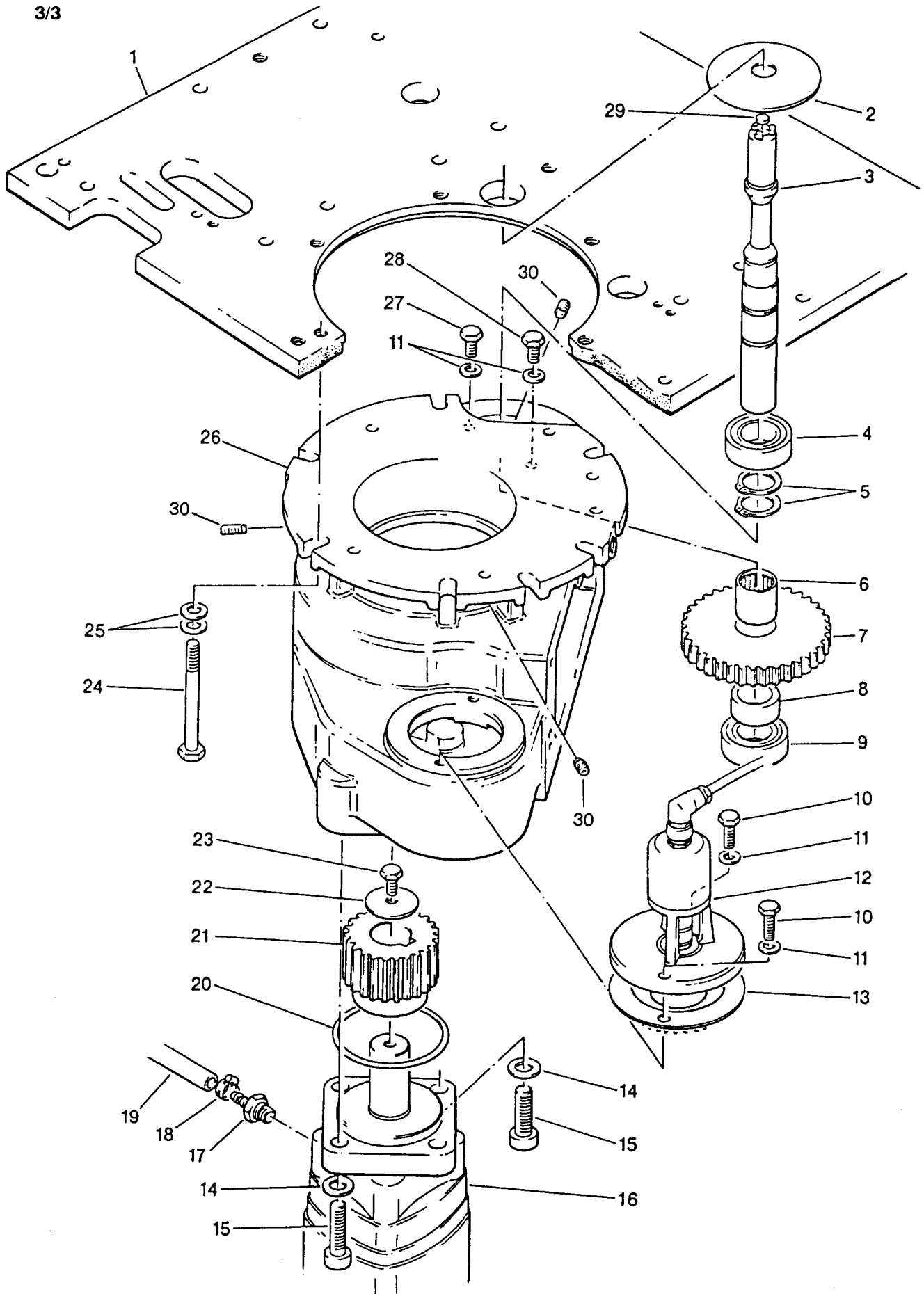


Getriebe kpl.
135.400.001
Blatt 2 von 3

Pos.	Bestell-Nr.	Stück	Benennung
1	134.410.000	1	Getriebegehäuse Z-Bau
2	135.400.020	1	Hauptwelle
3	040.208.117	5	Sechskantschraube M8x20 DIN 933
4	134.200.110	1	Rohr
5	067.860.606	4	Schwenkverschraubung
6	134.200.150	1	Druckschlauch, Zulauf
7	134.400.100	1	Deckeldichtung
8	135.400.090	1	Getriebedeckel
9	040.208.133	6	Sechskantschraube M8x25 DIN 933
10	067.150.221	1	Öl-Schauglas
11	044.108.110	2	Gewindestift M8x20 DIN 914
12	061.502.203	1	Dichtring A22x27x1,5
13	043.022.260	1	Öl-Ablaßschraube AM22x1,5 DIN7604
14	134.400.070	1	Buchse
15	135.400.140	1	Zahnrad Z=87
16	049.020.181	1	Paßfeder B20x12x63 DIN 6885
17	134.400.030	1	Zahnrad Z=76
18	063.062.122	1	Rillenkugellager 6212-Z
19	040.210.135	3	Sechskantschraube M10x25 DIN 933
20	067.420.251	1m	Kunststoffspiralschlauch
21	067.710.322	2	Schlauchschelle
22	134.420.000	1	Flansch
23	061.007.501	1	O-Ring OR75-3
24	061.105.009	1	Radial-Wellendichtring UES-1
25	134.200.160	1	Druckschlauch, Rücklauf
26	046.010.010	2	Scheibe 10,5

135.400.001

3/3



Getriebe kpl.

135.400.001

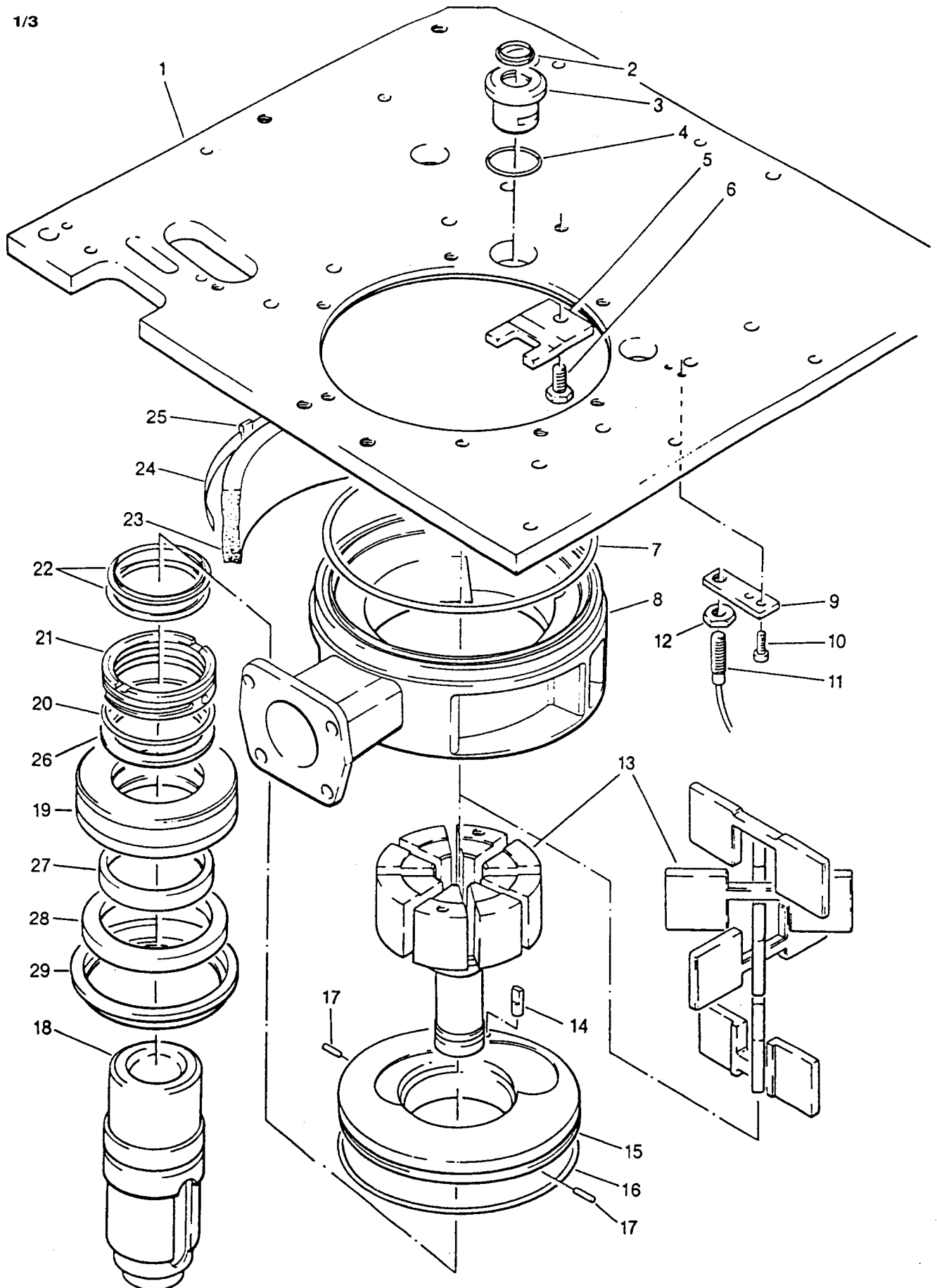
Blatt 3 von 3

Pos.	Bestell-Nr.	Stück	Benennung
1	135.100.200	1	Grundplatte
2	134.400.110	1	Spritzschutz
3	135.400.060	1	Welle
4	063.062.055	1	Rillenkugellager 6205-2RS
5	049.310.250	2	Sicherungsring A25x1,2 DIN 471
6	091.113.402	1	Hülsenfreilauf
7	135.400.040	1	Zahnrad Z=36
8	135.400.160	1	Distanzring
9	063.062.051	1	Rillenkugellager 6205
10	040.208.135	2	Sechskantschraube M8x25 DIN 933
11	046.008.010	4	Scheibe 8,4 DIN 125
12	134.430.000	1	Drehgeber kpl.
13	134.400.120	1	Dichtung
14	046.013.010	4	Scheibe 13 DIN 125
15	040.912.195	4	Zylinderschraube M12x40 DIN 912
16	090.314.001	1	Hydraulik-Motor
17	067.690.061	1	Gewindestutzen SAG6/R1/4"
18	067.700.141	1	Schlauchschele S14/9ZY
19	067.450.062	1	Niederdruck-Hydraulikschlauch
20	061.008.202	1	O-Ring OR82-3
21	134.400.050	1	Zahnrad Z=27
22	134.400.080	1	Scheibe
23	040.208.090	1	Sechskantschraube M8x16 DIN 933
24	040.110.337	7	Sechskantschraube M10x100 DIN 931
25	046.010.010	14	Scheibe 10,5 DIN 125
26	134.410.000	1	Getriebegehäuse Z-Bau
27	040.208.095	1	Sechskantschraube M8x16 DIN 933
28	134.400.130	1	Sechskantschraube
29	060.301.001	1	Abdeckung aus Kunststoff
*30	044.208.095	3	Gewindestift M8x16 DIN 915
/	052.001.010	12	Getriebeöl Tellus T46

* ab Masch.-Nr. 134.0655

135.400.002

1/3



Getriebe kpl.
135.400.002

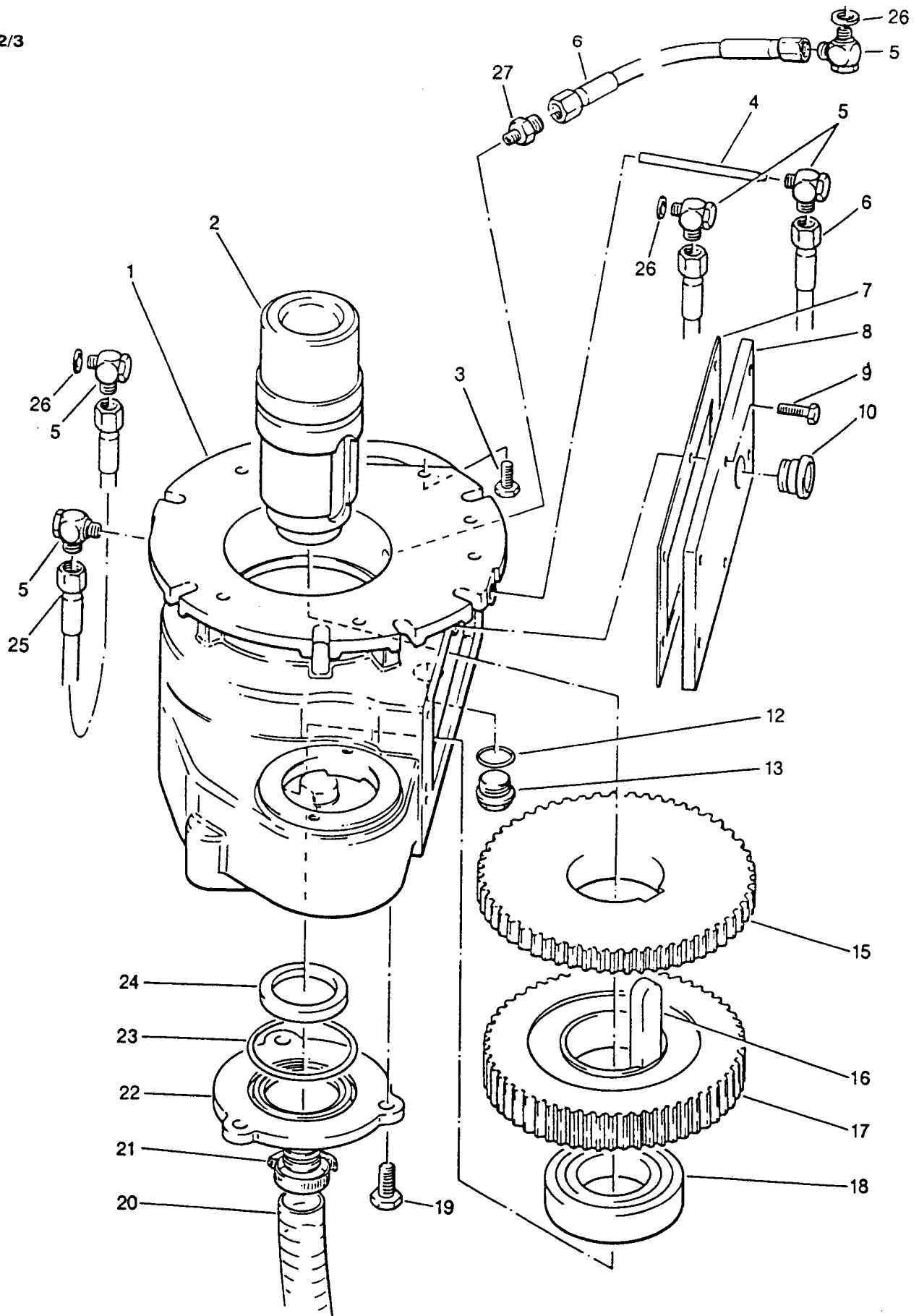
Blatt 1 von 3

Pos.	Bestell-Nr.	Stück	Benennung
1	135.100.200	1	Grundplatte
2	061.702.801	1	Sonderdichtelement
3	135.400.190	1	Buchse
4	061.003.704	1	O-Ring OR 37-2
5	134.200.200	1	Spannelement
6	040.210.115	1	Sechskantschraube M10x20 DIN 933
7	134.100.540	1	Schlauchring
8	134.200.021	1	Gehäuse (bei Ersatz 134.200.022 liefern)
*9	134.200.211	1	Schalteraufnahme
10	040.906.115	2	Zylinderschraube M6x20 DIN 912
*11	071.405.050	1	Maschinenschutzschalter
*12	045.010.085	1	Sechskantmutter M10x1 DIN 934
13	134.230.000	-	Förderwerks-Teile
14	134.210.050	1	Zylinderstift
15	134.220.010	1	Bodenplatte
16	061.017.401	1	O-Ring OR 174-3
17	047.705.125	2	Zylinderstift 5m6x20
18	135.400.020	1	Hauptwelle
19	063.422.146	1	Zylinderrollenlager NU2214E
20	061.008.503	1	O-Ring OR85-2,5
21	134.200.120	1	Dichtungsaufnahme
22	061.707.001	2	Sonderdichtelement
23	134.100.580	1	Isolierung für Förderelement
24	096.012.803	0,97m	Umreifungsband
25	096.012.804	1	Verschlussschnalle
26	135.400.300	1	Distanzring
27	135.400.470	1	Buchse
28	061.108.501	1	Radialwellendichtring 85x105x10 B1
29	135.400.350	1	Aufnahme für Dichtung

* Pos. 9;11;12 gehört zu 134.870.801
(ab Masch.-Nr. 134.0585 - 135.870.801)

135.400.002

2/3

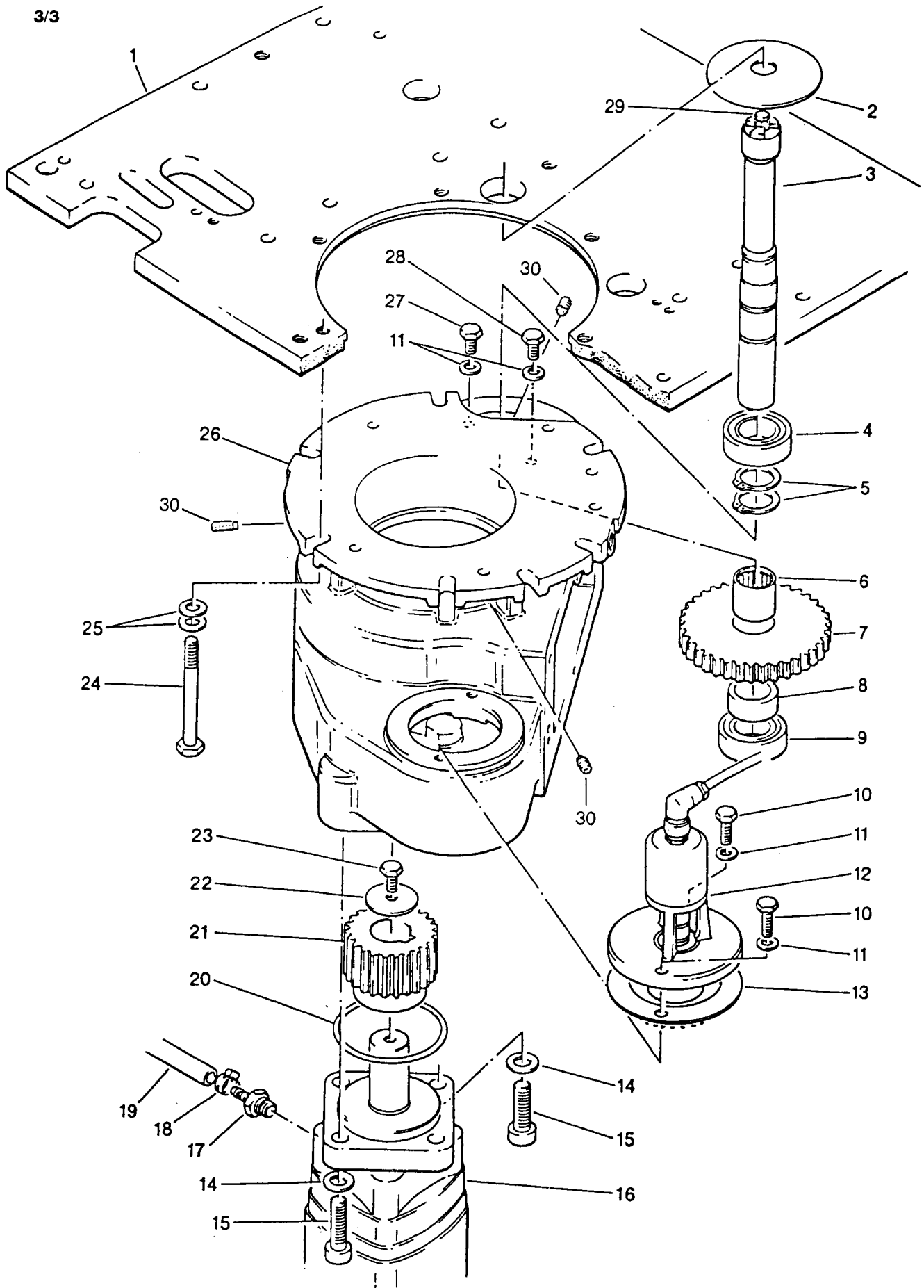


Getriebe kpl.
135.400.002
Blatt 2 von 3

Pos.	Bestell-Nr.	Stück	Benennung
1	134.410.000	1	Getriebegehäuse Z-Bau
2	135.400.020	1	Hauptwelle
3	040.208.117	5	Sechskantschraube M8x20 DIN 933
4	134.200.110	1	Rohr
5	067.860.606	5	Schwenkverschraubung
6	134.200.150	2	Druckschlauch, Zulauf
7	134.400.100	1	Deckeldichtung
8	135.400.090	1	Getriebedeckel
9	040.208.133	6	Sechskantschraube M8x25 DIN 933
10	067.150.221	1	Öl-Schauglas
11			
12	061.502.203	1	Dichtring A22x27x1,5
13	043.022.260	1	Öl-Ablaßschraube AM22x1,5 DIN7604
14			
15	135.400.140	1	Zahnrad Z=87
16	049.020.181	1	Paßfeder B20x12x63 DIN 6885
17	134.400.030	1	Zahnrad Z=76
18	063.062.122	1	Rillenkugellager 6212-Z
19	040.210.135	3	Sechskantschraube M10x25 DIN 933
20	067.420.251	1m	Kunststoffspiralschlauch
21	067.710.322	2	Schlauchschele
22	134.420.000	1	Flansch
23	061.007.501	1	O-Ring OR75-3
24	061.105.009	1	Radial-Wellendichtring UES-1
25	134.200.160	1	Druckschlauch, Rücklauf
26	046.010.010	3	Scheibe 10,5
27	067.810.613	1	Gerade Einschraubverschraubung

135.400.002

3/3



Getriebe kpl.

135.400.002

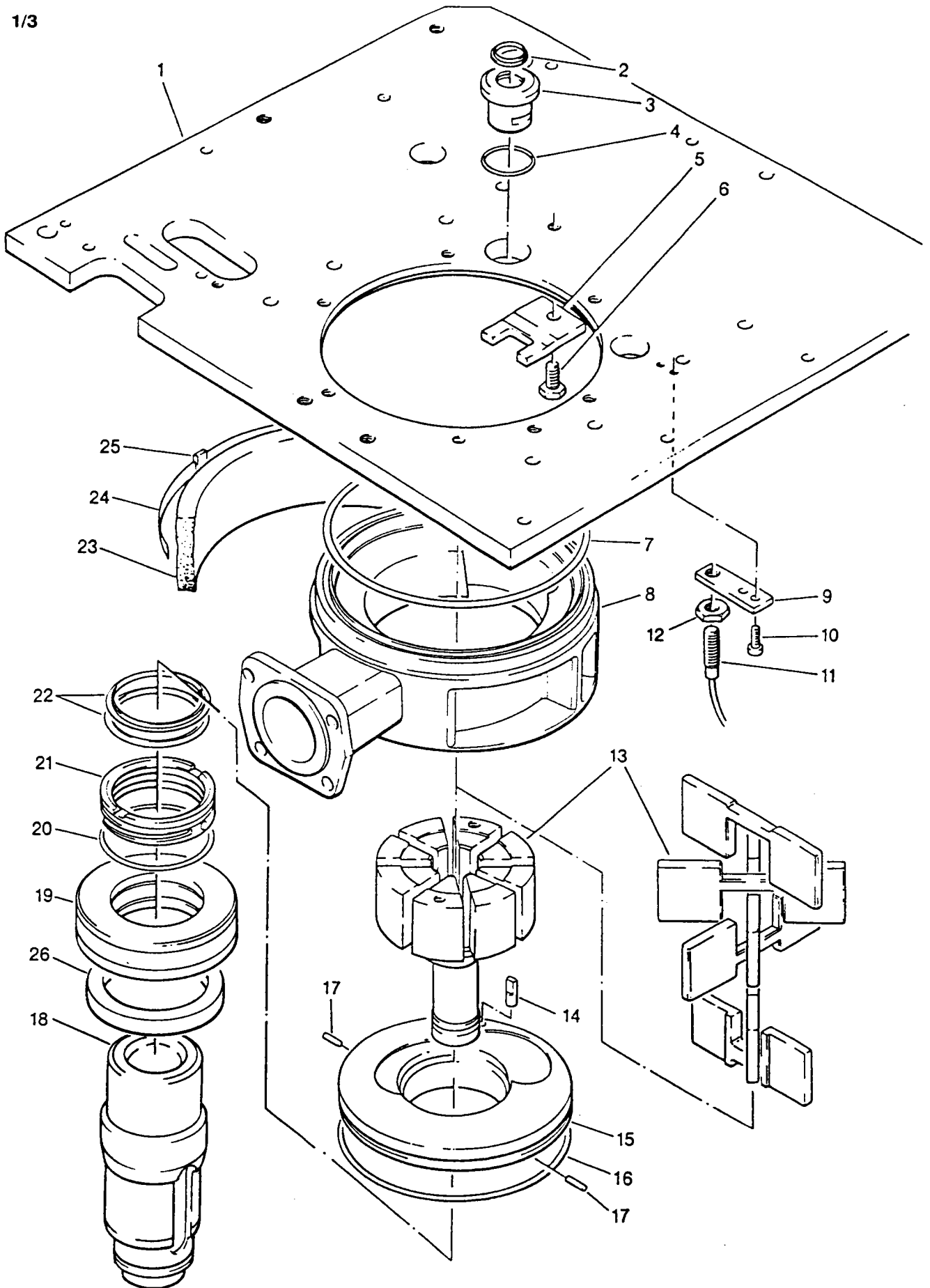
Blatt 3 von 3

Pos.	Bestell-Nr.	Stück	Benennung
1	135.100.200	1	Grundplatte
2	134.400.110	1	Spritzschutz
3	135.400.061	1	Welle
4	063.062.055	1	Rillenkugellager 6205-2RS
5	049.310.250	2	Sicherungsring A25x1,2 DIN 471
6	091.113.402	1	Hülsenfreilauf
7	135.400.040	1	Zahnrad Z=36
8	135.400.160	1	Distanzring
9	063.062.051	1	Rillenkugellager 6205
10	040.208.135	2	Sechskantschraube M8x25 DIN 933
11	046.008.010	4	Scheibe 8,4 DIN 125
12	134.430.000	1	Drehgeber kpl.
13	134.400.120	1	Dichtung
14	046.013.010	4	Scheibe 13 DIN 125
15	040.912.195	4	Zylinderschraube M12x40 DIN 912
16	090.314.001	1	Hydraulik-Motor
17	067.690.061	1	Gewindestutzen SAG6/R1/4"
18	067.700.141	1	Schlauchschele S14/9ZY
19	067.450.062	1	Niederdruck-Hydraulikschlauch
20	061.008.202	1	O-Ring OR82-3
21	134.400.050	1	Zahnrad Z=27
22	134.400.080	1	Scheibe
23	040.208.090	1	Sechskantschraube M8x16 DIN 933
24	040.110.337	7	Sechskantschraube M10x100 DIN 931
25	046.010.010	14	Scheibe 10,5 DIN 125
26	134.410.000	1	Getriebegehäuse Z-Bau
27	040.208.095	1	Sechskantschraube M8x16 DIN 933
28	134.400.130	1	Sechskantschraube
29	060.301.001	1	Abdeckung aus Kunststoff
*30	044.208.095	3	Gewindestift M8x16 DIN 915
/	052.001.010	10	Getriebeöl Tellus T46

* ab Masch.-Nr. 134.0655

135.400.003

1/3



Getriebe kpl.
135.400.003

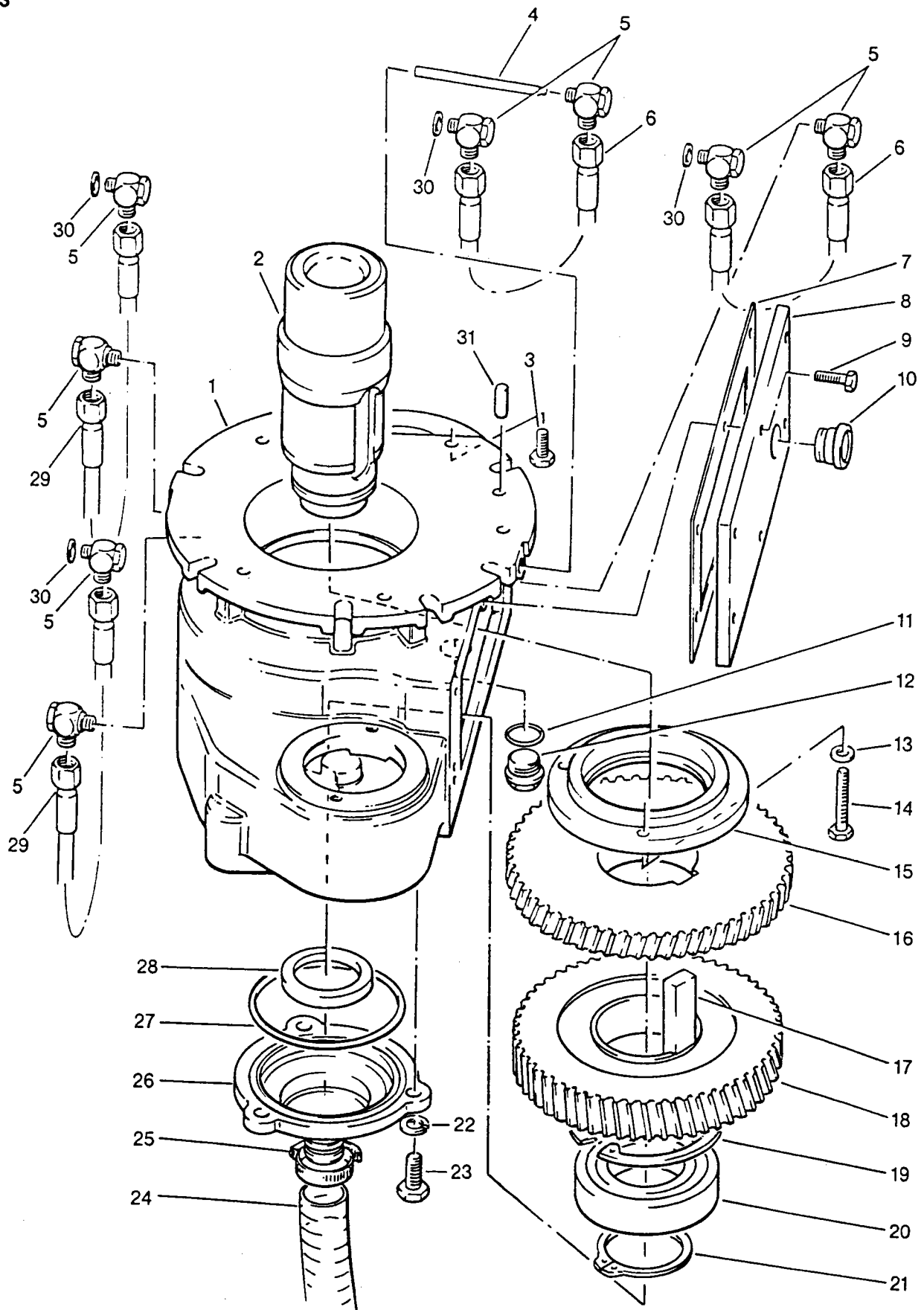
Blatt 1 von 3

Pos.	Bestell-Nr.	Stück	Benennung
1	135.100.200	1	Grundplatte
2	061.702.801	1	Sonderdichtelement
3	135.400.190	1	Buchse
4	061.003.704	1	O-Ring OR 37-2
5	134.200.200	1	Spannelement
6	040.210.115	1	Sechskantschraube M10x20 DIN 933
7	134.100.540	1	Schlauchring
8	134.200.022	1	Gehäuse
*9	134.200.211	1	Schalteaufnahme
10	040.906.115	2	Zylinderschraube M6x20 DIN 912
*11	071.405.050	1	Maschinenschutzschalter
*12	045.010.085	1	Sechskantmutter M10x1 DIN 934
13	134.230.000	-	Förderwerks-Teile
14	134.210.050	1	Zylinderstift
15	134.220.010	1	Bodenplatte
16	061.017.401	1	O-Ring OR 174-3
17	047.705.125	2	Zylinderstift 5m6x20
18	135.400.021	1	Hauptwelle
19	063.422.146	1	Zylinderrollenlager NU2214E
20	061.008.503	1	O-Ring OR85-2,5
21	134.200.120	1	Dichtungsaufnahme
22	061.707.001	2	Sonderdichtelement
23	134.100.580	1	Isolierung für Förderelement
24	096.012.803	0,97m	Umreifungsband
25	096.012.804	1	Verschußschnalle
26	061.108.201	1	Radialwellendichtring 82x105x13 B2

* Pos. 9;11;12 gehört zu 134.870.801
(ab Masch.-Nr. 134.0585 - 135.870.801)

135.400.003

2/3



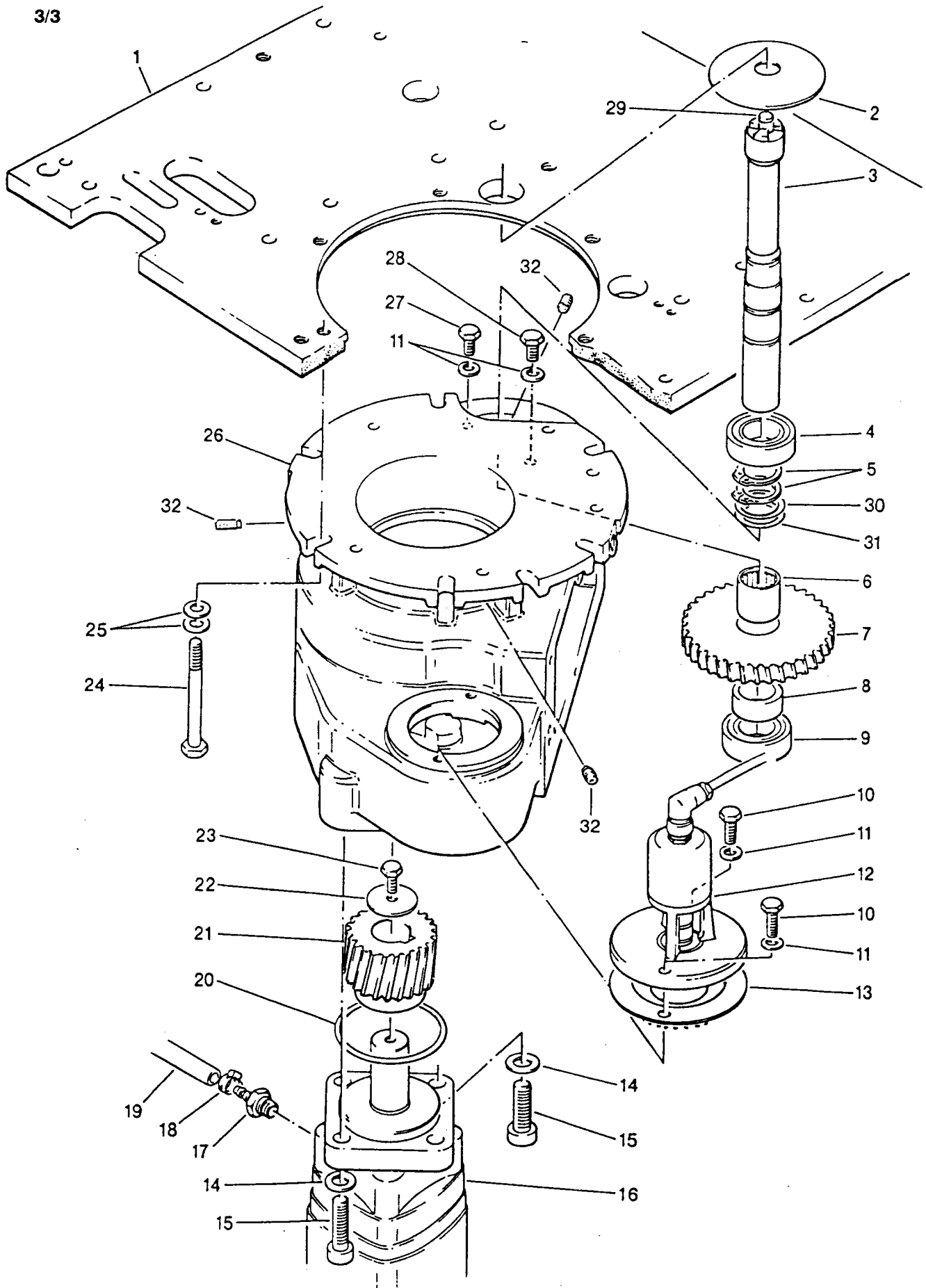
Getriebe kpl.
135.400.003

Blatt 2 von 3

Pos.	Bestell-Nr.	Stück	Benennung
1	134.410.001	1	Getriebegehäuse Z-Bau
2	135.400.021	1	Hauptwelle
3	040.208.117	5	Sechskantschraube M8x20 DIN 933
4	134.200.110	1	Rohr
5	067.860.606	8	Schwenkverschraubung
6	134.200.150	2	Druckschlauch, Zulauf
7	134.400.100	1	Deckeldichtung
8	135.400.090	1	Getriebedeckel
9	040.208.133	6	Sechskantschraube M8x25 DIN 933
10	067.150.221	1	Öl-Schauglas
11	061.502.203	1	Dichtring A22x27x1,5
12	043.022.260	1	Öl-Ablaßschraube AM22x1,5 DIN7604
13	046.005.010	3	Scheibe 5,3 DIN 125
14	040.205.235	3	Sechskantschraube M5x50 DIN 933
15	135.400.600	1	Aufnahme für Dichtring
16	135.400.141	1	Zahnrad Z=85
17	135.400.230	1	Paßfeder B20x12x63 DIN 6885
18	134.400.031	1	Zahnrad Z=75
19	049.321.100	1	Sicherungsring 110x4 DIN 472
20	063.062.122	1	Rillenkugellager 6212-Z
21	049.310.600	1	Sicherungsring 60x2 DIN 471
22	046.510.021	3	Federring B10 DIN 127
23	040.210.135	3	Sechskantschraube M10x25 DIN 933
24	067.420.251	1m	Kunststoffspiralschlauch
25	067.710.322	2	Schlauchschele
26	134.420.001	1	Flansch
27	061.010.801	1	O-Ring OR103-3
28	061.105.009	1	Radial-Wellendichtring UES-1
29	134.200.160	2	Druckschlauch, Rücklauf
30	046.010.010	4	Scheibe 10,5
31	047.708.145	1	Zylinderstift 8m6x24 DIN 7

135.400.003

3/3



Getriebe kpl.

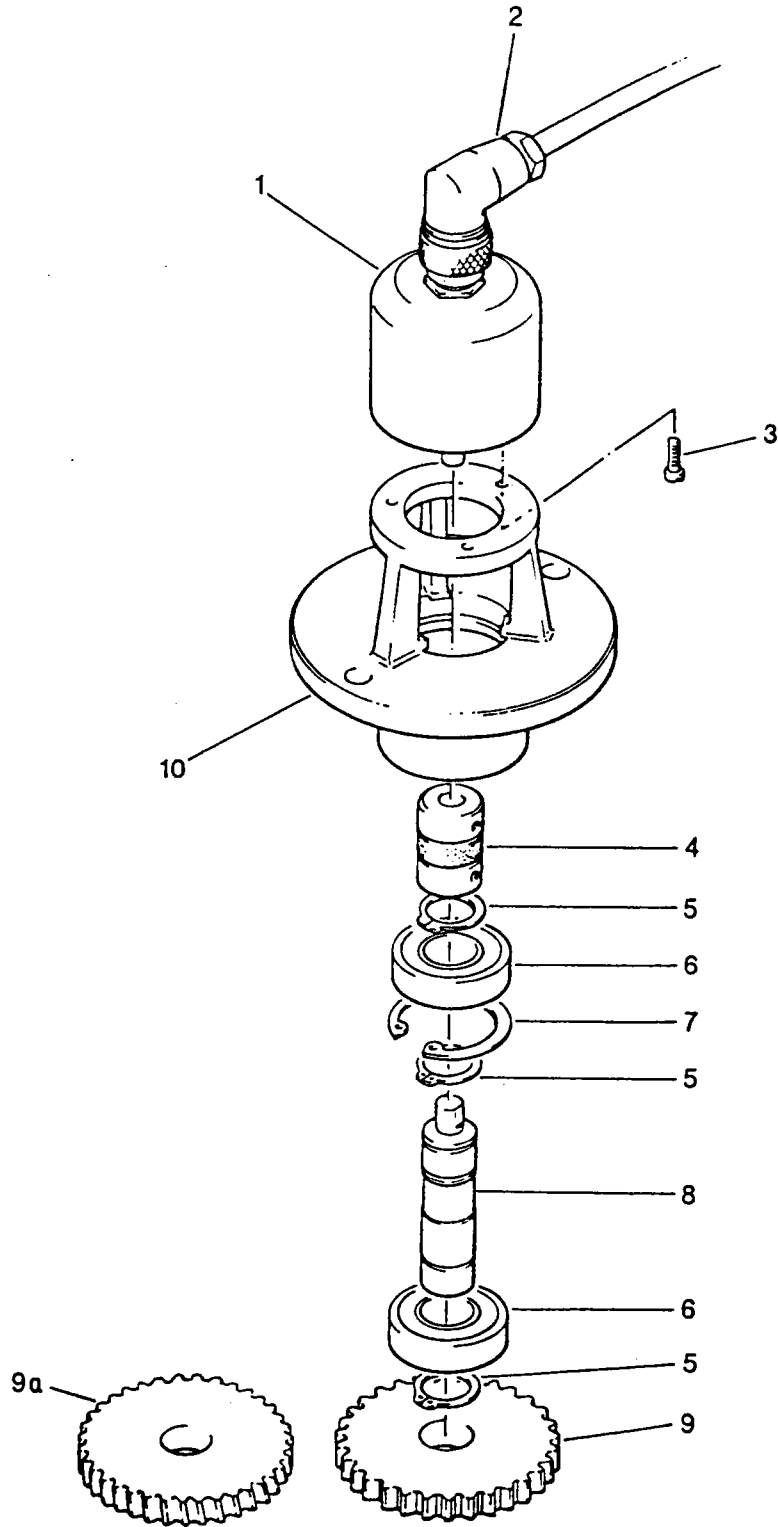
135.400.003

Blatt 3 von 3

Pos.	Bestell-Nr.	Stück	Benennung
1	135.100.200	1	Grundplatte
2	134.400.110	1	Spritzschutz
3	135.400.061	1	Welle
4	063.062.055	1	Rillenkugellager 6205-2RS
5	049.310.250	2	Sicherungsring A25x1,2 DIN 471
6	091.113.402	1	Hülsenfreilauf
7	135.400.041	1	Zahnrad Z=34
8	135.400.160	1	Distanzring
9	063.062.051	1	Rillenkugellager 6205
10	040.208.135	2	Sechskantschraube M8x25 DIN 933
11	046.008.010	4	Scheibe 8,4 DIN 125
12	134.430.001	1	Drehgeber kpl.
13	134.400.120	1	Dichtung
14	046.013.010	4	Scheibe 13 DIN 125
15	040.912.195	4	Zylinderschraube M12x40 DIN 912
16	090.314.001	1	Hydraulik-Motor
17	067.690.061	1	Gewindestutzen SAG6/R1/4"
18	067.700.141	1	Schlauchschelle S14/9ZY
19	067.450.062	1	Niederdruck-Hydraulikschlauch
20	061.008.202	1	O-Ring OR82-3
21	134.400.051	1	Zahnrad Z=26
22	134.400.080	1	Scheibe
23	040.208.090	1	Sechskantschraube M8x16 DIN 933
24	040.110.337	7	Sechskantschraube M10x100 DIN 931
25	046.010.010	14	Scheibe 10,5 DIN 125
26	134.410.001	1	Getriebegehäuse Z-Bau
27	040.208.095	1	Sechskantschraube M8x16 DIN 933
28	134.400.130	1	Sechskantschraube
29	060.301.001	1	Abdeckung aus Kunststoff
30	049.750.252	-	Seeger-Paßscheibe 0,5
31	049.750.251	-	Seeger-Paßscheibe 0,3
32	044.208.095	3	Gewindestift M8x16 DIN 915
/	052.001.010	1,4L	Getriebeöl Tellus T46

134.430.000

1/1



Drehgeber kpl.

134.430.000

Drehgeber kpl. (f. Schrägverzahnung)

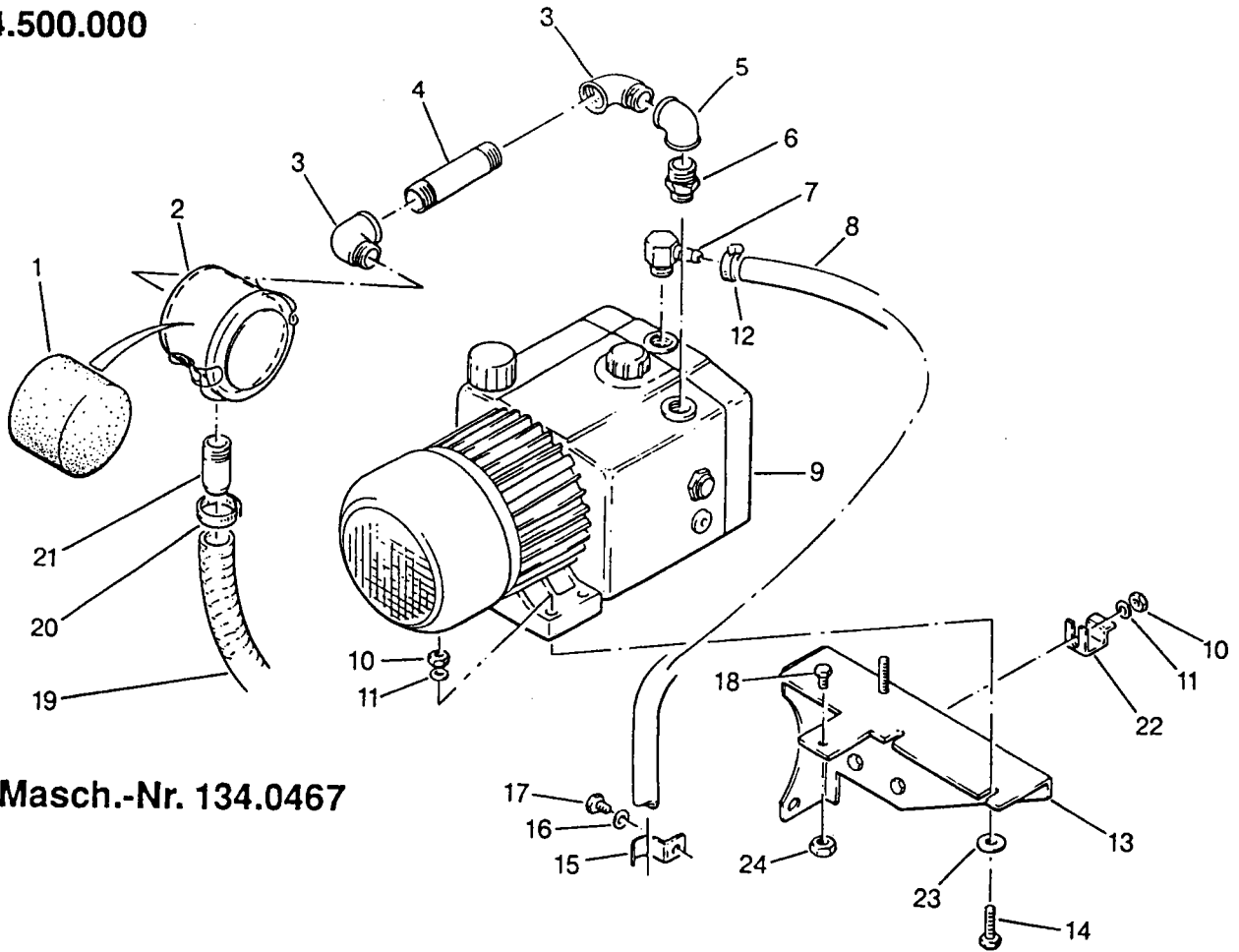
134.430.001

Blatt 1 von 1

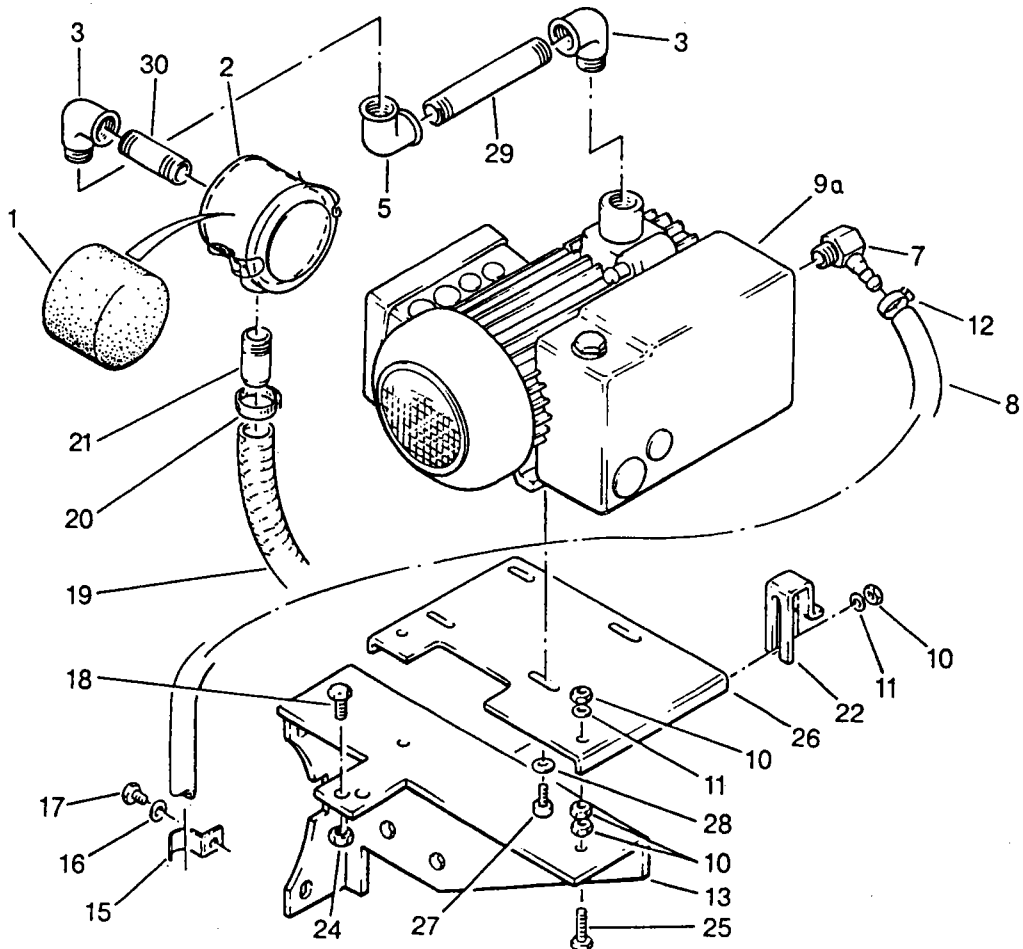
Pos.	Bestell-Nr.	Stück	Benennung
1	072.500.005	1	Drehimpulsgeber
2	134.821.101	1	Leitung
3	040.903.065	3	Zylinderschraube M3x12 DIN 912
4	091.213.401	1	Drehelastische Kupplung
5	049.310.170	3	Seeger-Ring A17x1 DIN 471
6	063.060.035	2	Rillenkugellager 6003-2RS
7	049.320.350	1	Seeger-Ring J35x1,5 DIN 472
8	134.430.030	1	Welle
9	134.430.010	1	Zahnrad Z=27
*9a	134.430.010	1	Zahnrad Z=26
10	134.430.020	1	Flansch
			*für 134.430.001 - 134.430.011

134.500.000

2/3



bis Masch.-Nr. 134.0467



ab Masch.-Nr. 134.0468

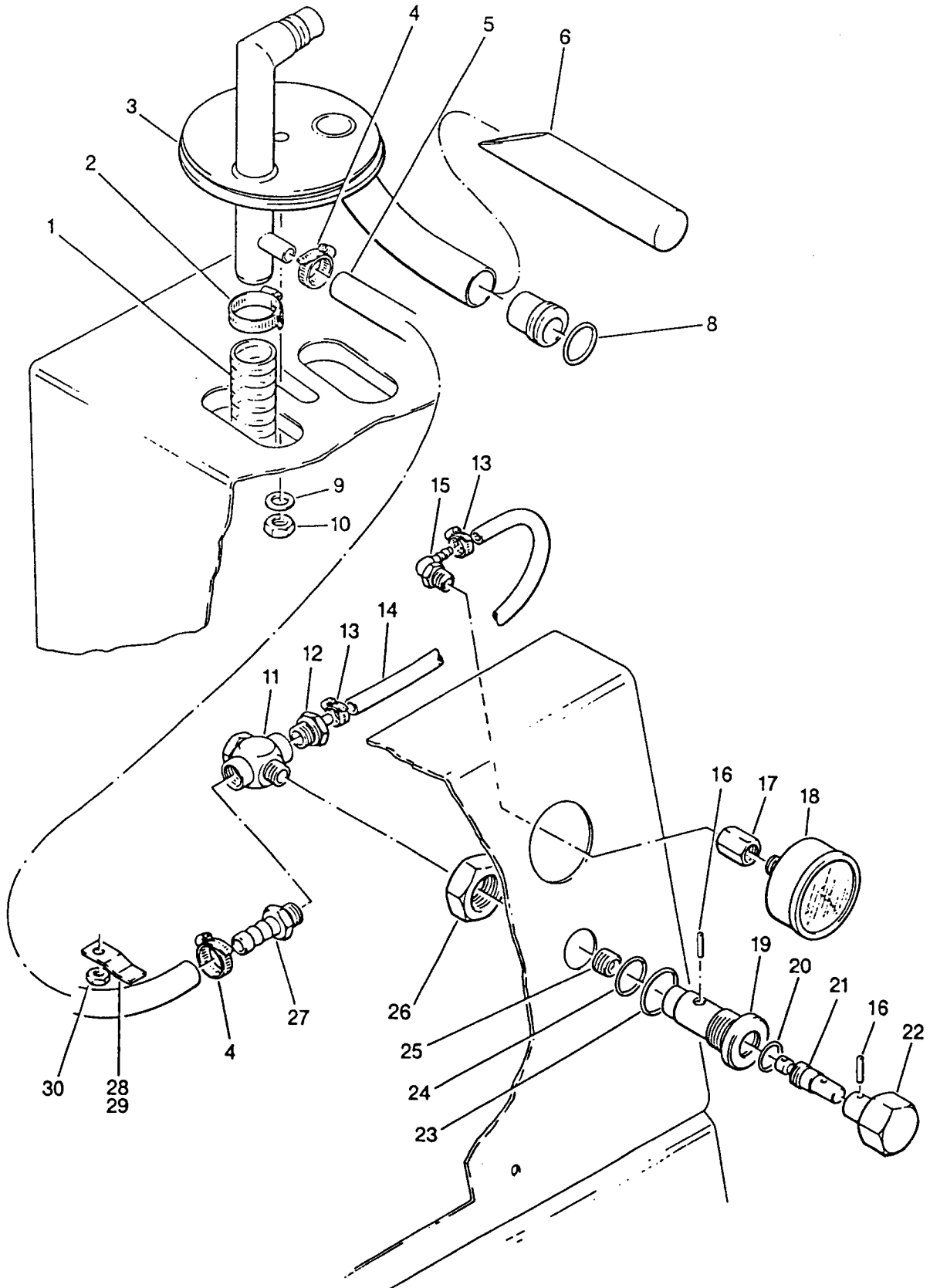
Vakuumanlage kpl.
134.500.000
Blatt 1 von 3

Pos.	Bestell-Nr.	Stück	Benennung
1	067.420.251	1	Kunststoffspiralschlauch 1000 lang
2	067.710.322	1	Schlauchschelle
3	134.512.003	1	Bodenplatte Z-Bau
4	067.710.251	2	Schneckenengewindeschelle SGL 16-25/9
5	068.682.802	1	Gewebes Schlauch 1200 lang
6	134.500.020	1	Isolierschlauch
7			
8	061.002.601	1	O-Ring OR26-3
9	046.010.010	1	Scheibe 10,5 DIN 125
10	045.010.065	1	Sechskantmutter M10 DIN 934
11	068.111.071	1	T-Verschraubung TJK-3/8
12	068.110.613	1	Stecknippel-Verschraubung
13	067.700.121	2	Schlauchschelle S12/9ZY
14	067.420.061	1	Guttasynschlauch
15	067.540.062	1	Schlauch-Winkeleinschraubstutzen R1/4"
16	047.704.115	2	Zylinderstift 4m6x18 DIN 7
17	068.110.851	1	Muffe QM1/4-1/4
18	090.112.602	1	Vakuummeter
19	140.510.020	1	Spindelaufnahme
20	061.002.002	1	O-Ring OR20,3-2,4
21	140.511.020	1	Spindel
22	140.511.011	1	Griff
23	061.003.201	1	O-Ring OR32,2-3
24	061.002.504	1	O-Ring OR25,3-2,4
25	140.510.030	1	Verschlussschraube
26	045.130.025	1	Sechskantmutter M30 DIN 439
27	067.690.133	1	Schlauchanschluß-Gewindestutzen SAG13/R3/8"
28	134.100.490	2	Schelle (gerade)
29	134.100.500	1	Schelle (Winkel)
30	045.008.065	3	Sechskantmutter M8 DIN 934

 Teile mit Schweiß-
punkten verbunden

134.500.000

1/3



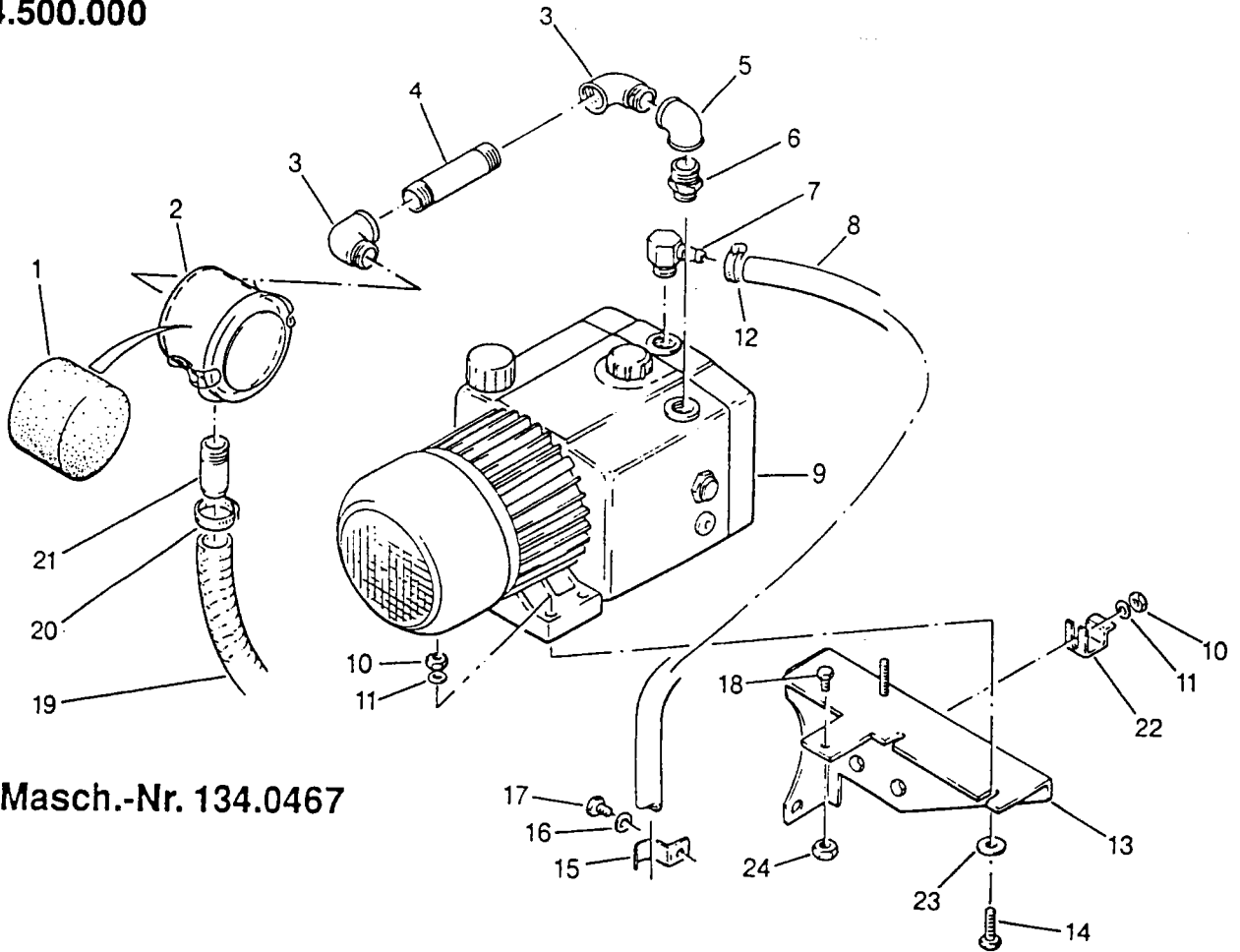
Vakuumanlage kpl.
134.500.000
Blatt 2 von 3

Pos.	Bestell-Nr.	Stück	Benennung
1	096.090.004	-	Austauschpatrone
2	096.012.601	1	Luftfilter
3	068.410.205	2	Winkel [A4] R3/4" DIN 2950
4	068.490.204	1	Rohrdoppelnippel R3/4x100 lang
5	068.410.206	1	Winkel 90-3/4"[A1] DIN 2950
6	068.460.206	1	Doppelnippel N8 R3/4xR1/2 DIN 2950
7	067.690.131	1	Schlauchanschluß-Gewindestutzen WSAG 13/R1/2"
8	068.682.802	1	Gewebeschlauch 1,2 m lang
9	134.500.220	1	Vakuumpumpe (Fa. Rietschle)*
9a	090.113.402	1	Vakuumpumpe
10	045.008.065	7	Sechskantmutter M8 DIN 934
11	046.008.010	3	Scheibe 8,4 DIN 125
12	067.710.251	1	Schneckenengewindeschelle SGL 16-25/9
13	135.521.000	1	Konsole Z-Bau
14	040.108.195	1	Sechskantschraube M8x40 DIN 931
15	067.760.221	1	Schelle BSN 22x20x2
16	046.006.010	1	Scheibe 6,4 DIN 125
17	040.206.055	1	Sechskantschraube M6x10 DIN 933
18	040.208.115	1	Sechskantschraube M8x20 DIN 933
19	067.420.251	1	Kunststoffspiralschlauch
20	067.710.322	1	Schlauchschelle
21	112.400.350	1	Rohrdoppelnippel
22	135.530.200	1	Schelle
23	046.108.020	1	Scheibe B8,4 DIN 9021
24	045.010.065	1	Sechskantmutter M10 DIN 934
25	040.208.175	2	Sechskantschraube M8x35 DIN 933
26	134.540.030	1	Zwischenblech für Vakuumpumpe
27	040.906.095	4	Zylinderschraube M6x16 DIN 912
28	046.106.020	4	Scheibe B6,4 DIN 9021
29	068.490.208	1	Rohrdoppelnippel R3/4"x120lg.
30	068.490.202	1	Rohrdoppelnippel R3/4"x60lg.

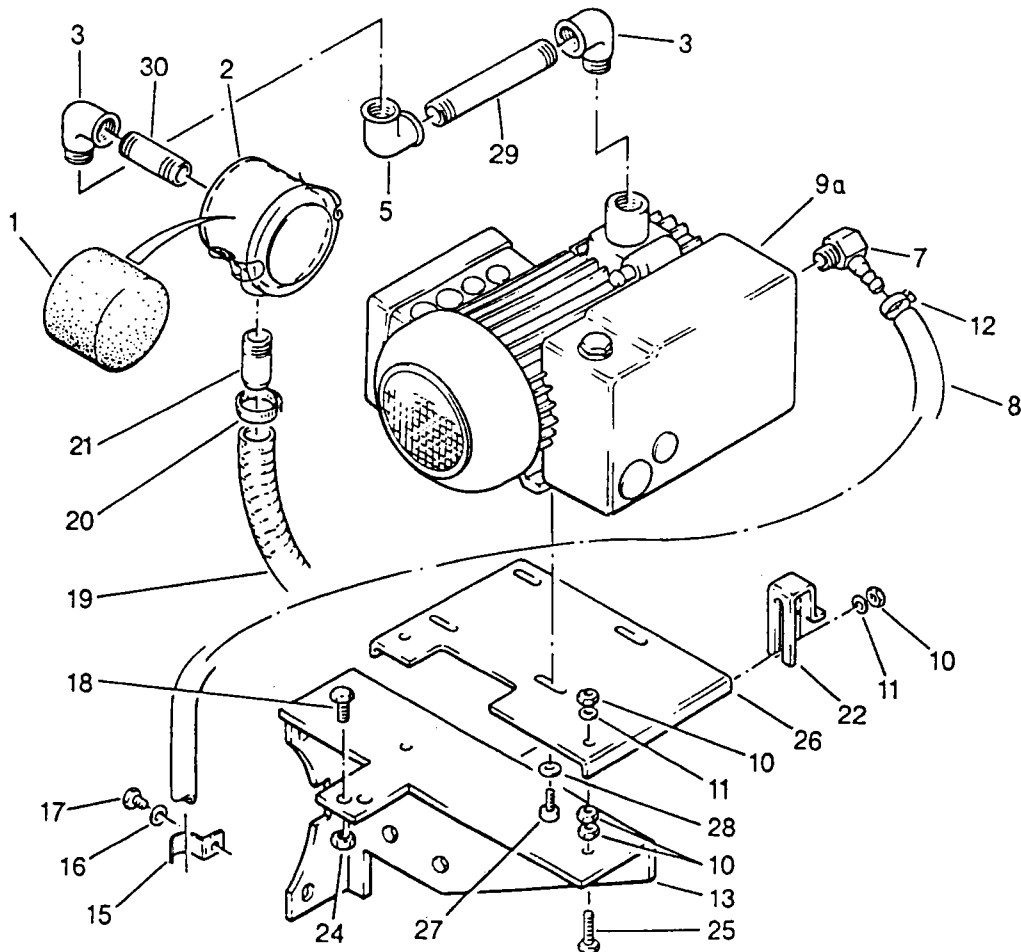
* Bei Ersatz ist der komplette Umbausatz
134.940.014 zu liefern, siehe TI 135.2

134.500.000

3/3



bis Masch.-Nr. 134.0467



ab Masch.-Nr. 134.0468

Ersatzteile für Vakuumpumpen

134.500.220

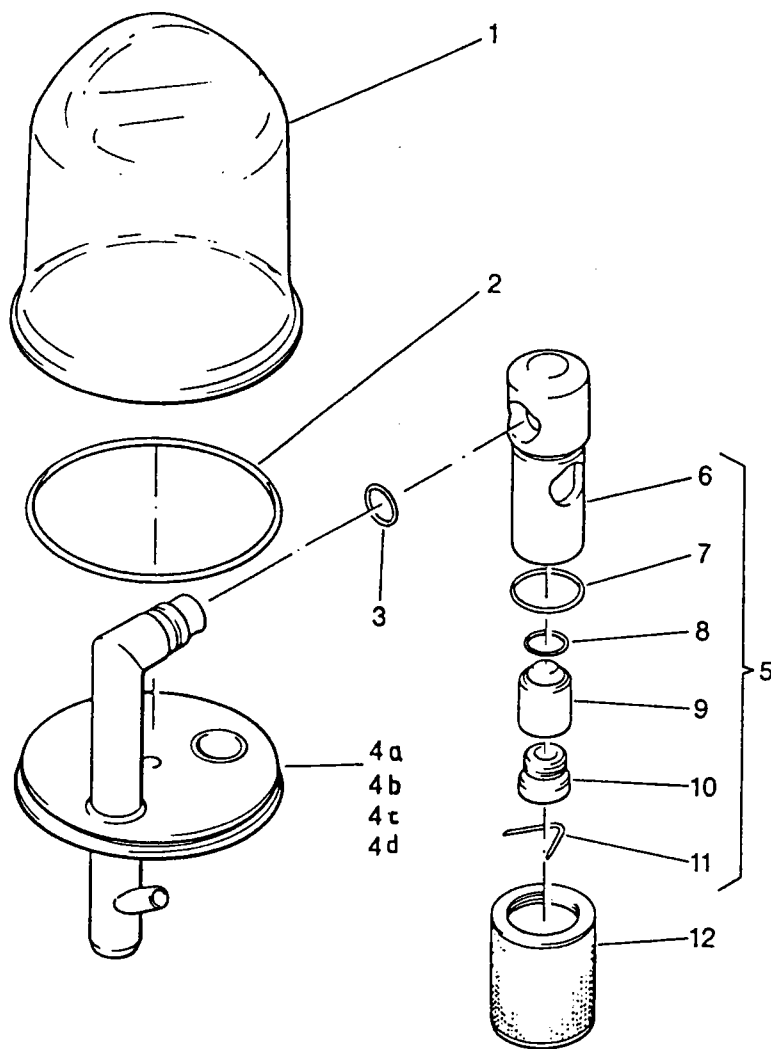
090.113.402

Blatt 3 von 3

Pos.	Bestell-Nr.	Stück	Benennung
1	090.190.010	-	Verschleißteilsatz für Vakuumpumpe Fa. Rietschle (134.500.220) beinhaltet unter anderem:
1a	090.190.903	3	Lamelle
1b	063.062.051	1	Rillenkugellager 25x52x15
1c	090.190.806	1	Ansaugsieb
1d	090.190.901	1	Luftentölelement
1e	090.190.904	2	Sechskant-Ölauge
1f	090.190.902	1	Patrone
1g	063.062.045	1	Rillenkugellager 20x47x14
1h	090.190.011	1	Dichtungssatz
2	090.190.015	-	Verschleißteilsatz für Vakuumpumpe (090.113.402) beinhaltet unter anderem:
2a	090.190.012	1	Dichtungssatz
2b	090.190.013	3	Schieber
2c	090.190.014	1	Verschlußschraube mit Einfüllsymbol
2d	090.190.017	1	Luftentölelement
3	090.190.016	-	Wartungssatz für Vakuumpumpe (090.113.402) beinhaltet unter anderem:
3a	090.190.017	1	Luftentölelement
/	052.001.018	12	Energy RC 100 (ÖL)

134.510.000

1/1



Vakuumtopf kpl.

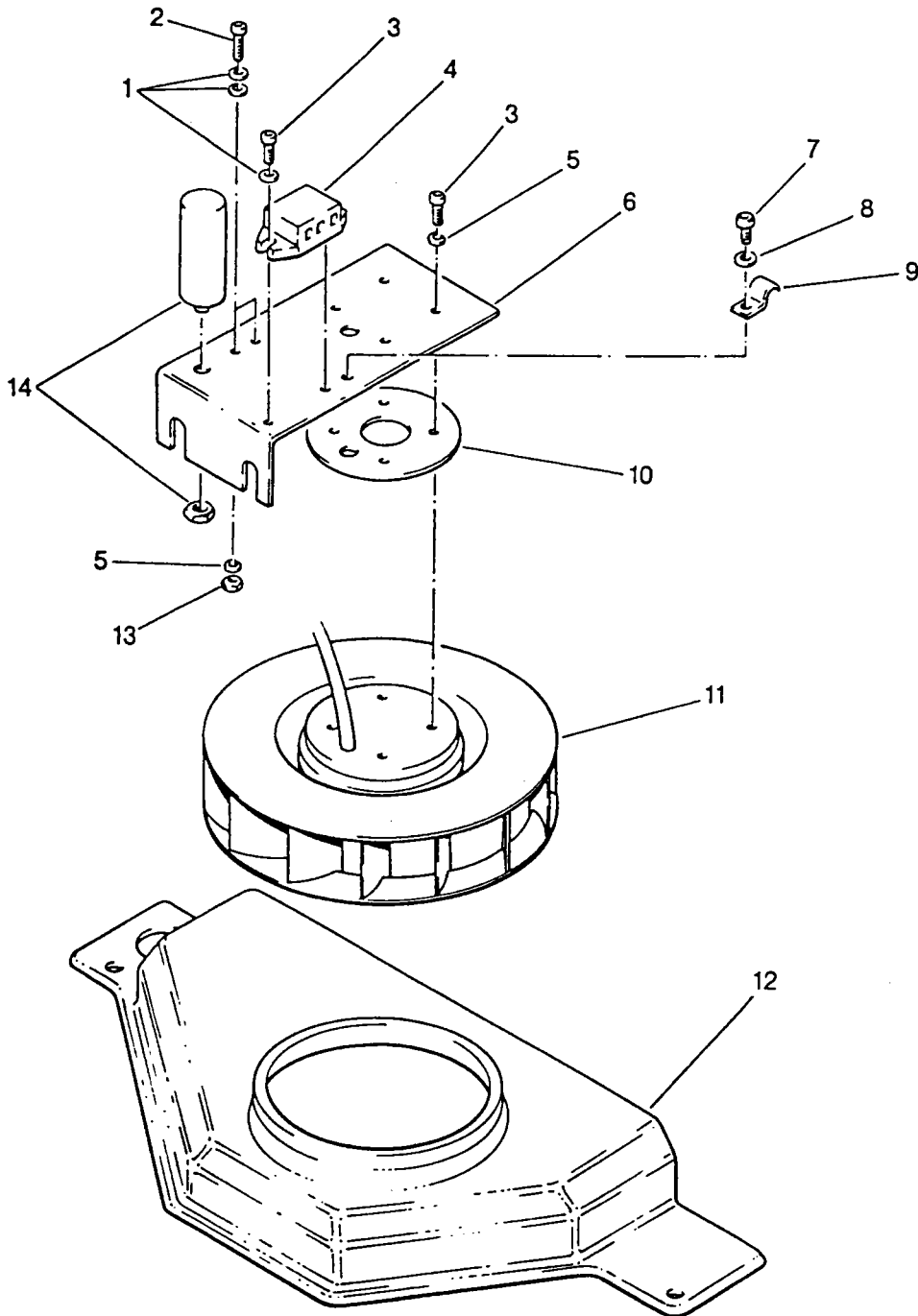
134.510.000

Blatt 1 von 1

Pos.	Bestell-Nr.	Stück	Benennung
1	134.511.001	1	Vakuumtopf Z-Bau
2	134.510.040	1	Schlauchring
3	061.002.002	1	O-Ring OR 20,3-2,4
4a	134.512.000	-	Bodenplatte Z-Bau *
4b	134.512.001	-	Bodenplatte Z-Bau
4c	134.512.002	-	Bodenplatte Z-Bau
4d	134.512.003	1	Bodenplatte Z-Bau
5	126.550.000	1	Schwimmerventil kpl.
6	126.550.010	1	Ventilkörper
7	061.003.501	1	O-Ring OR35,2-3
8	061.001.802	1	O-Ring OR18,2-3
9	126.552.011	1	Schwimmer
10	126.552.021	1	Schwimmerkappe
11	126.550.030	1	Feder
12	126.501.002	1	Sieb Z-Bau
			* Bis Maschinen Nr. 134 0112 bei Ersatzlieferung wird 134.512.001 geliefert

134.530.000

1/1



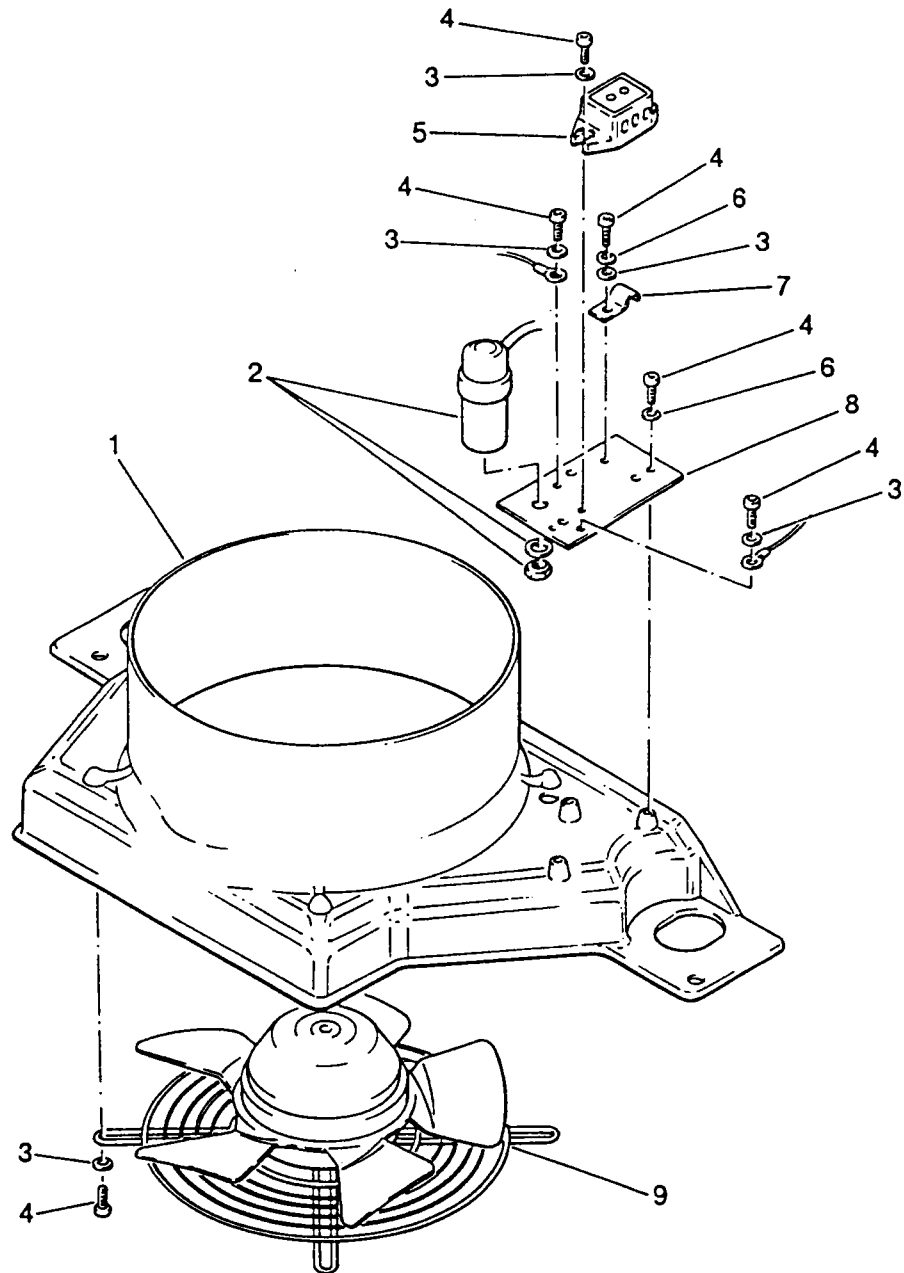
Lüfter kpl.**134.530.000**

Blatt 1 von 1

Pos.	Bestell-Nr.	Stück	Benennung
1	046.004.010	6	Scheibe 4,3 DIN 125
2	041.604.095	2	Zylinderschraube M4x16 DIN 84
3	041.604.065	6	Zylinderschraube M4x12 DIN 84
4	075.099.026	1	Klemmleiste
5	046.504.035	6	Federring A4 DIN 127
6	134.530.010	1	Konsole für Lüfter
7	040.905.045	1	Zylinderschraube M5x8 DIN 912
8	046.005.010	1	Scheibe 5,3 DIN 125
9	070.802.012	1	Befestigungsschelle
10	134.530.020	1	Dichtungsplatte
11	093.313.401	1	Radialventilator
12	134.530.280	1	Ansaughaube
13	045.004.065	2	Sechskantmutter M4 DIN 934
14	073.100.002	1	Kondensator
			Lüfter nicht mehr lieferbar, wird ersetzt durch 135.530.001

135.530.001

1/1



Lüfter kpl.

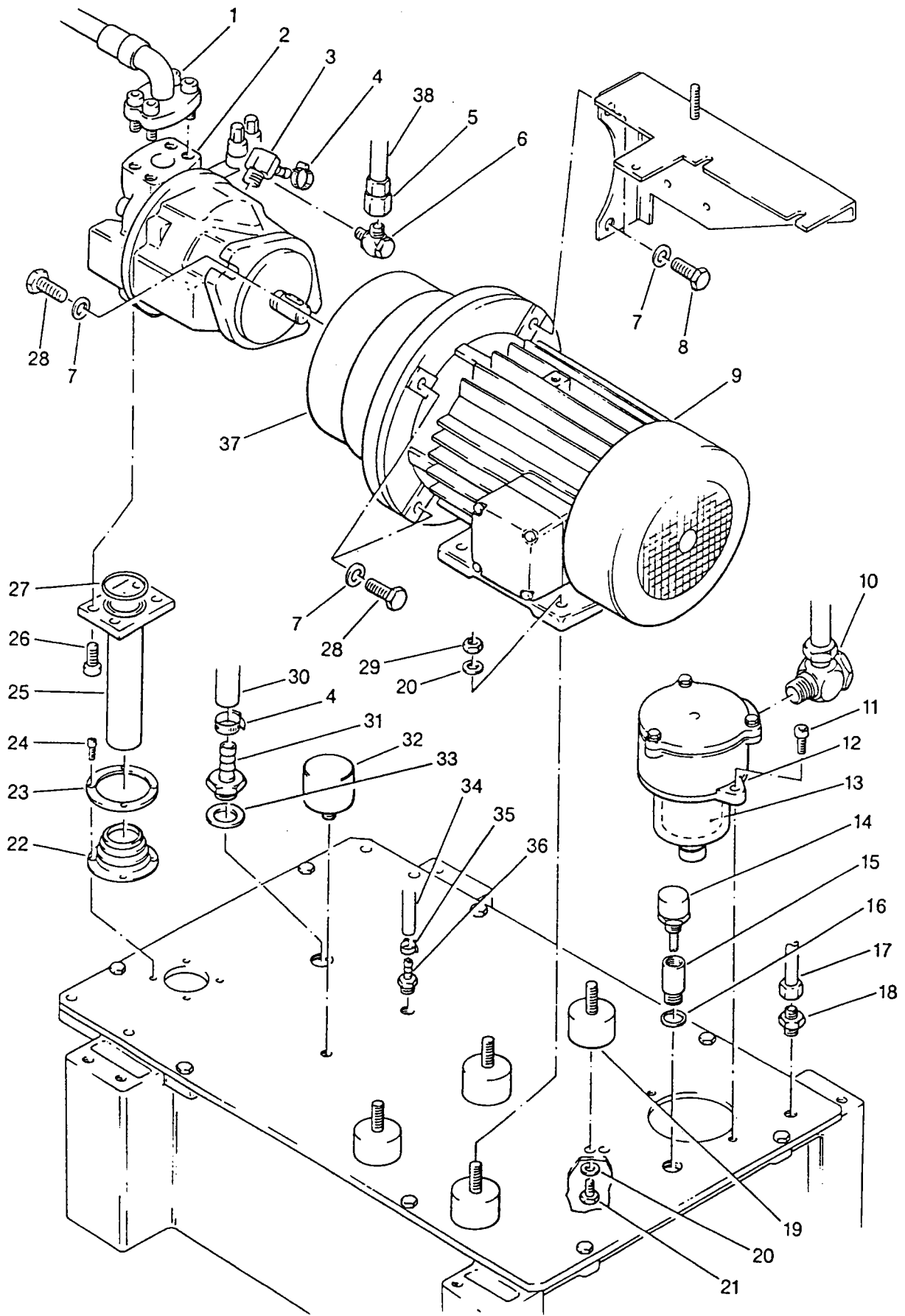
135.530.001

Blatt 1 von 1

Pos.	Bestell-Nr.	Stück	Benennung
1	135.530.280	1	Lüfterhaube
2	073.100.003	1	Kondensator
3	046.004.010	9	Scheibe 4,3 DIN 125
4	041.604.065	12	Zylinderschraube M4x12 DIN 84
5	075.099.026	1	Klemmleiste
6	046.504.035	4	Federring A4 DIN 127
7	070.802.012	1	Befestigungsschelle
8	135.530.100	1	Montageplatte
9	093.313.501	1	Axialventilator

134.600.001

1/1



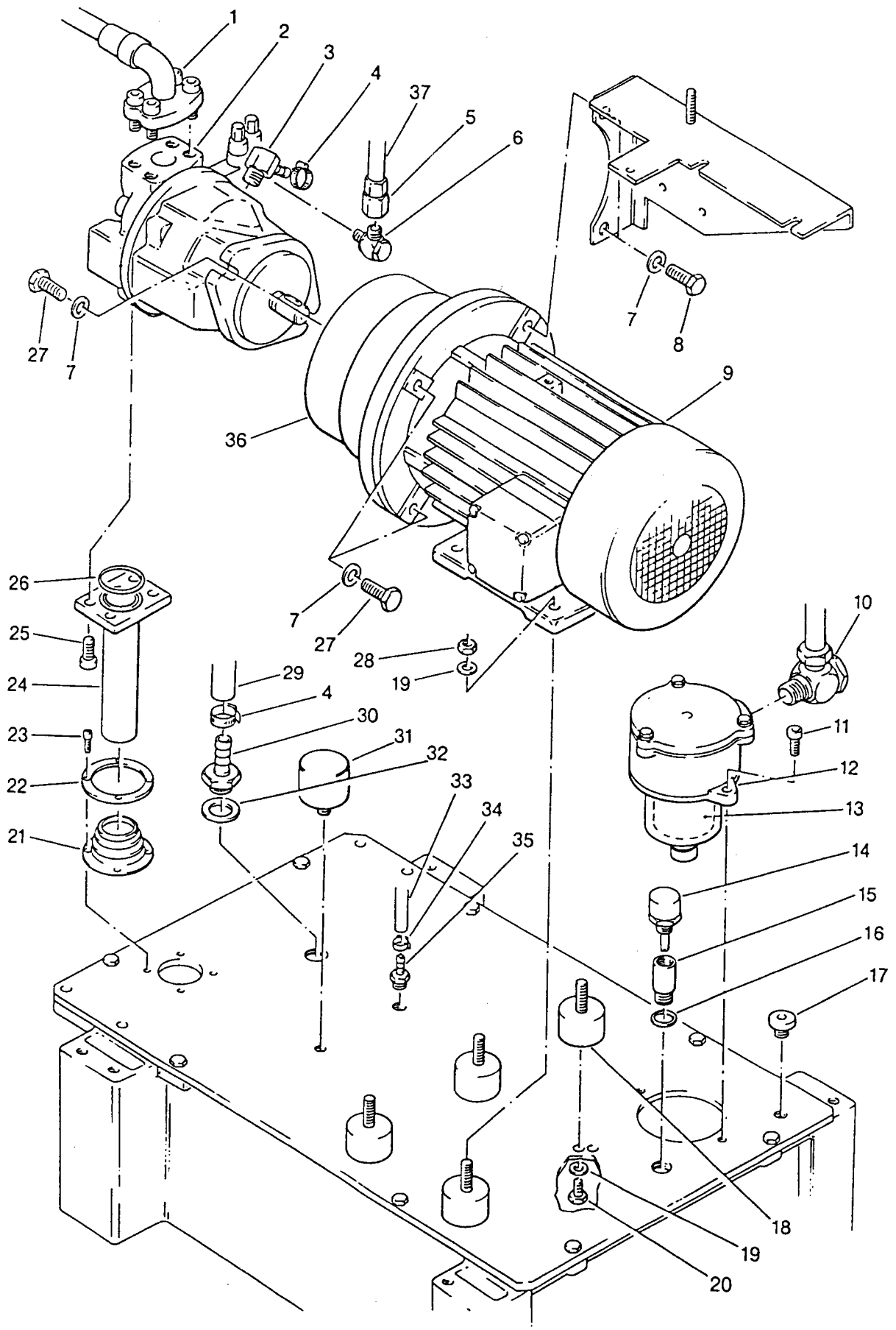
Hydraulikanlage mit Abdrehung
134.600.001

Blatt 1 von 1

Pos.	Bestell-Nr.	Stück	Benennung
1	140.618.001	1	Druckschlauch Z-Bau
2	090.213.401	1	Axialkolben-Verstellpumpe
3	067.690.142	1	Schlauchanschluß-Gewindestutzen WSAG13/M18x1,5
4	067.700.211	2	Schlauchschele S21/9ZY
5	140.696.000	1	Aufschraub-Verschraubung Z-Bau
6	067.860.807	1	Schwenkverschraubung
7	046.013.010	6	Scheibe 13 DIN 125
8	040.212.175	2	Sechskantschraube M12x35 DIN 933
9	081.400.623	1	Drehstrom-Motor
10	067.871.502	1	Winkelverschraubung einstellbar
11	040.908.115	2	Zylinderschraube M8x20 DIN 912
12	093.913.401	1	Rücklaufilter
13	093.913.402	-	Filterpatrone
14	093.990.003	1	Luftfilter mit Pegelstab
15	134.600.410	1	Doppelnippel
16	061.501.801	1	Dichtung 18x22x1,5
17	134.600.550	1	Rohr-Lecköl Abdrehmotor-Tank
18	067.810.801	1	Ermeto-Verschraubung
19	066.710.503	4	Schwingmetallpuffer
20	046.010.010	8	Scheibe 10,5 DIN 125
21	040.210.095	4	Sechskantschraube M10x16 DIN 933
22	060.503.201	1	Faltenbalg
23	140.600.240	1	Zwischenring
24	040.904.095	4	Zylinderschraube M4x16 DIN 912
25	134.640.000	1	Saugrohr Z-Bau
26	040.910.135	4	Zylinderschraube M10x25 DIN 912
27	061.004.002	1	O-Ring OR40,2x3
28	040.212.151	4	Sechskantschraube M12x30 DIN 933
29	045.110.065	4	Sechskantmutter M10 DIN 934
30	067.450.121	1	Niederdruck-Hydraulikschlauch
31	067.690.134	1	Schlauchanschluß-Gewindestutzen SAG13/R1/2"
32	066.710.506	1	Schwingmetallpuffer
33	046.021.010	1	Scheibe 21 DIN 125
34	067.450.062	1	Niederdruck-Hydraulikschlauch
35	067.700.141	2	Schlauchschele S14/9ZY
36	067.690.061	1	Schlauchanschluß-Gewindestutzen SAG6/R1/4"
37	090.213.402	1	Pumpenträger
38	134.600.220	1	Druckschlauch Z-Bau

134.600.002

1/1



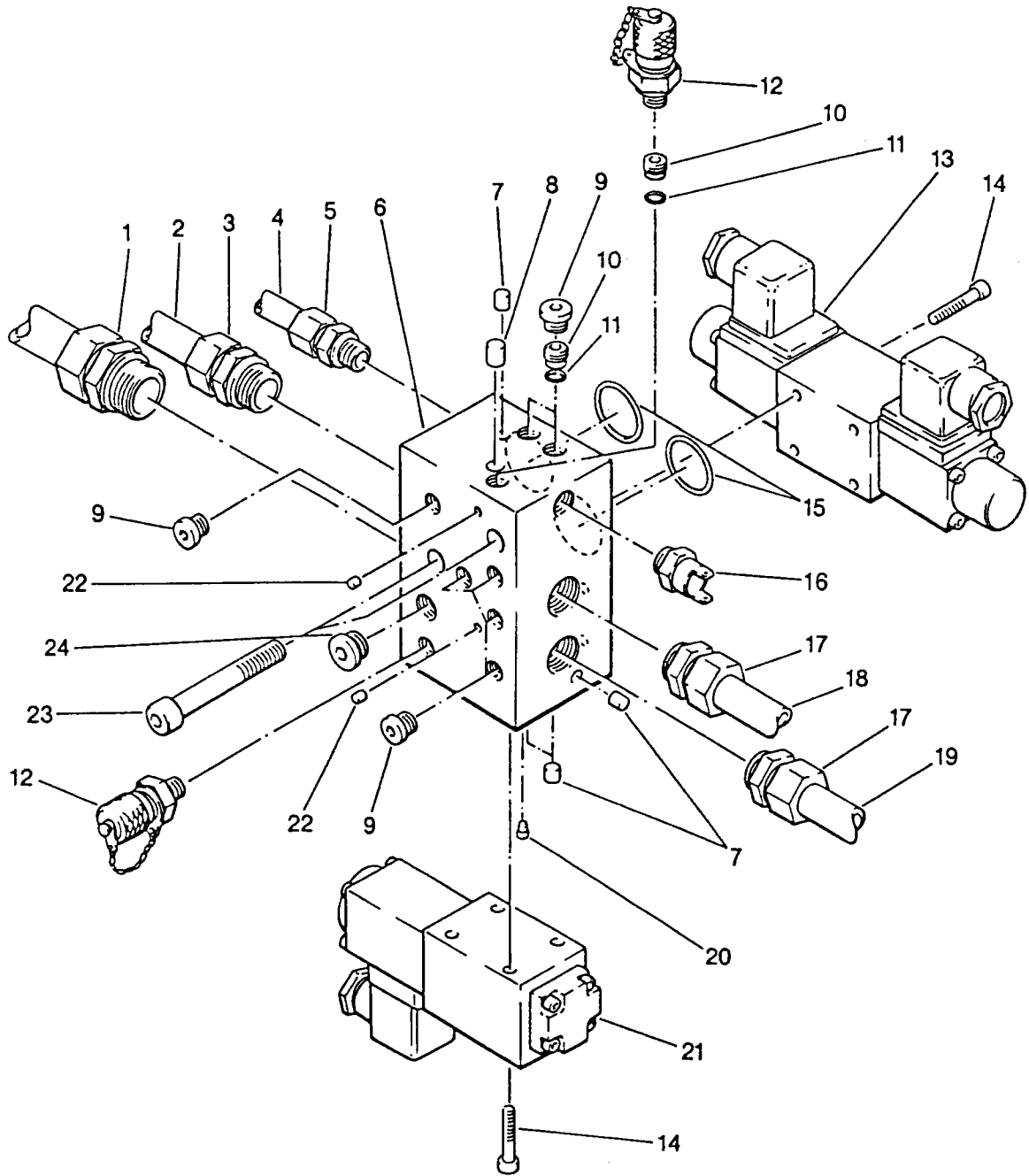
Hydraulikanlage ohne Abdrehung
134.600.002

Blatt 1 von 1

Pos.	Bestell-Nr.	Stück	Benennung
1	140.618.001	1	Druckschlauch Z-Bau
2	090.213.401	1	Axialkolben-Verstellpumpe
3	067.690.142	1	Schlauchanschluß-Gewindestutzen WSAG13/M18x1,5
4	067.700.211	2	Schlauchschele S21/9ZY
5	140.696.000	1	Aufschraub-Verschraubung Z-Bau
6	067.860.807	1	Schwenkverschraubung
7	046.013.010	6	Scheibe 13 DIN 125
8	040.212.175	2	Sechskantschraube M12x35 DIN 933
9	081.400.623	1	Drehstrom-Motor
10	067.871.502	1	Winkelverschraubung einstellbar
11	040.908.115	2	Zylinderschraube M8x20 DIN 912
12	093.913.401	1	Rücklaufilter
13	093.913.402	-	Filterpatrone
14	093.990.003	1	Luftfilter mit Pegelstab
15	134.600.410	1	Doppelnippel
16	061.501.801	1	Dichtung 18x22x1,5
17	068.050.802	1	Verschlussschraube VSTI R1/4"-ED
18	066.710.503	4	Schwingmetallpuffer
19	046.010.010	8	Scheibe 10,5 DIN 125
20	040.210.095	4	Sechskantschraube M10x16 DIN 933
21	060.503.201	1	Faltenbalg
22	140.600.240	1	Zwischenring
23	040.904.095	4	Zylinderschraube M4x16 DIN 912
24	134.640.000	1	Saugrohr Z-Bau
25	040.910.135	4	Zylinderschraube M10x25 DIN 912
26	061.004.002	1	O-Ring OR40,2x3
27	040.212.151	4	Sechskantschraube M12x30 DIN 933
28	045.110.065	4	Sechskantmutter M10 DIN 934
29	067.450.121	1	Niederdruck-Hydraulikschlauch
30	067.690.134	1	Schlauchanschluß-Gewindestutzen SAG13/R1/2"
31	066.710.502	1	Schwingmetallpuffer
32	046.021.010	1	Scheibe 21 DIN 125
33	067.450.062	1	Niederdruck-Hydraulikschlauch
34	067.700.141	2	Schlauchschele S14/9ZY
35	067.690.061	1	Schlauchanschluß-Gewindestutzen SAG6/R1/4"
36	090.213.402	1	Pumpenträger
37	134.600.220	1	Druckschlauch Z-Bau

134.620.001

1/1

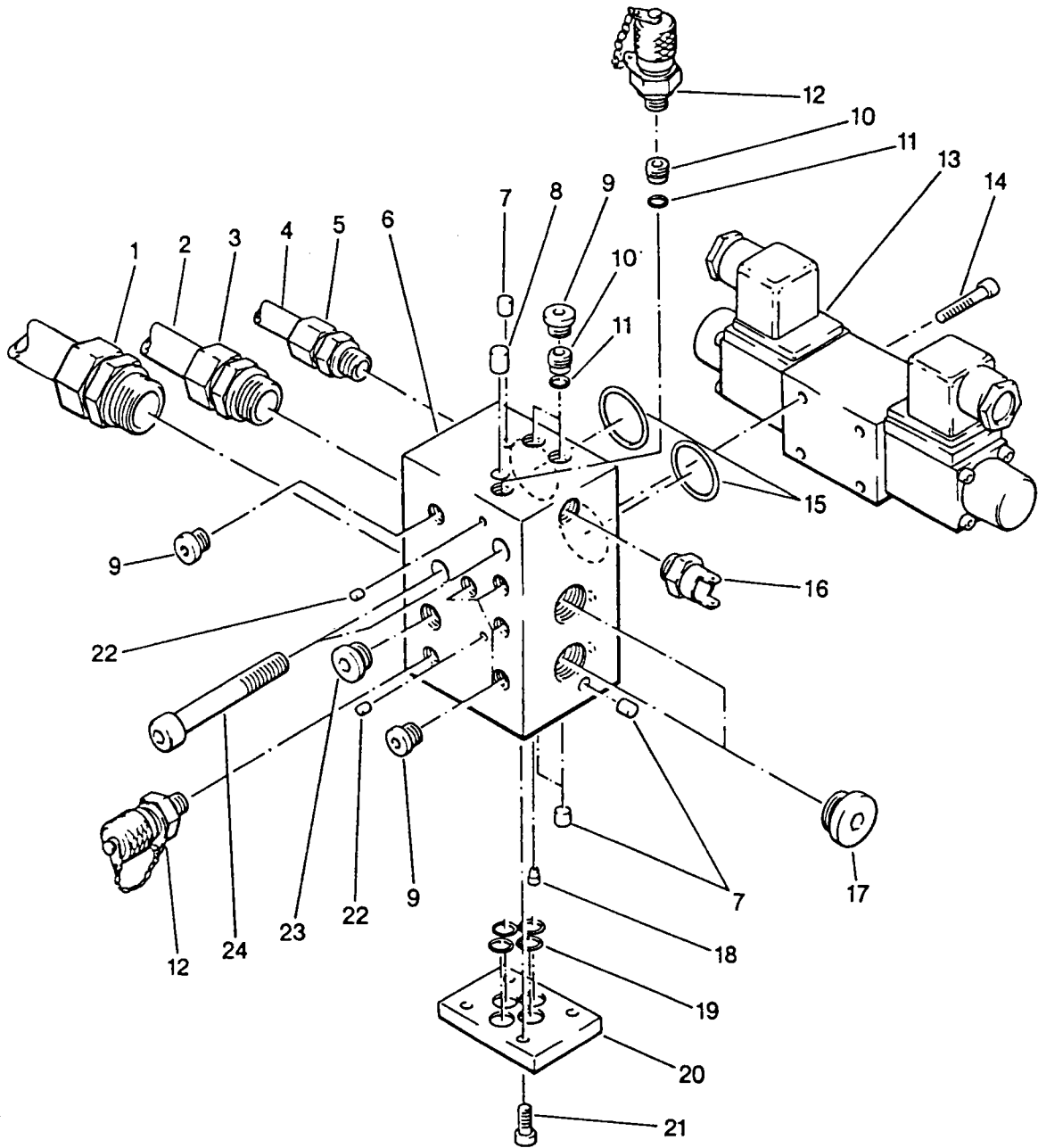


Ventilblock kpl. mit Abdrehung
134.620.001
Blatt 1 von 1

Pos.	Bestell-Nr.	Stück	Benennung
1	067.812.001	1	Gerade Einschraubverschraubung
2	134.600.270	1	Rohr Rücklauf Block/Filter
3	067.811.501	1	Gerade Einschraubverschraubung
4	134.600.220	1	Druckschlauch Z-Bau
5	067.810.809	1	Gerade Einschraubverschraubung
6	134.620.010	1	Ventilblock
7	060.300.701	4	Expander
8	060.300.901	1	Expander
9	068.050.603	7	Verschußschraube
10	090.513.401	3	Einschraub-Rückschlagventil
11	061.000.503	3	O-Ring 5,5x1
12	067.930.062	2	Meßkupplung G1/8
13	090.513.402	1	Proportional-Wegeventil NG6
14	040.905.157	8	Zylinderschraube M5x30 DIN 912
15	061.002.503	2	O-Ring OR25,2x3
16	093.014.001	1	Knopf-Temperaturregler
17	067.811.501	2	Gerade Einschraubverschraubung
18	134.600.540	1	Rücklaufrohr Ventilblock-Abdrehmotor
19	134.600.530	1	Druckrohr Ventilblock-Abdrehmotor
20	093.912.803	1	Düse GR80
21	090.513.403	1	Proportional-Drosselventil NG6
22	060.300.502	2	Expander
23	040.910.285	2	Zylinderschraube M10x75 DIN 912
24	068.051.401	1	Verschußschraube

134.620.002

1/1



Ventilblock kpl. ohne Abdrehung

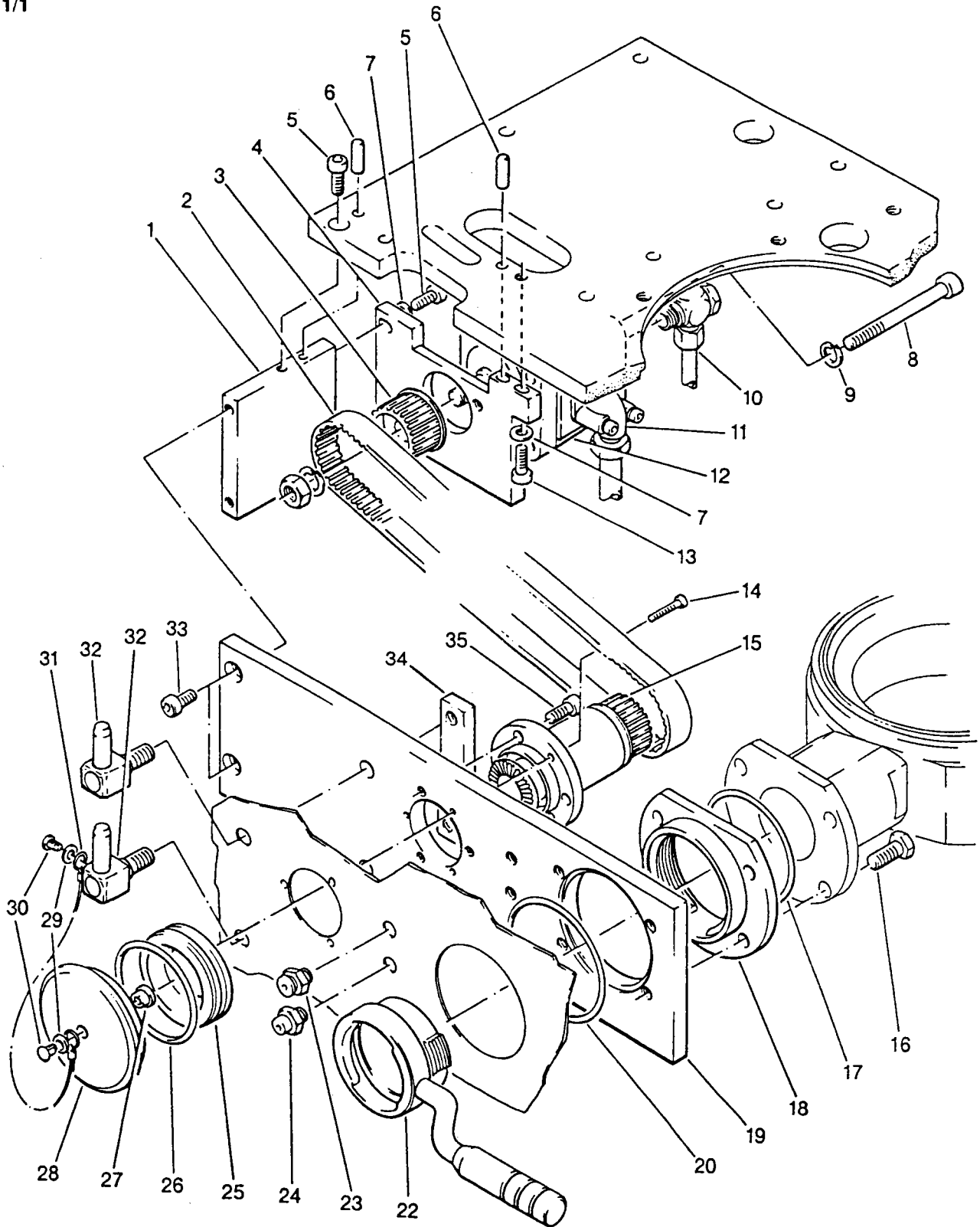
134.620.002

Blatt 1 von 1

Pos.	Bestell-Nr.	Stück	Benennung
1	067.812.001	1	Gerade Einschraubverschraubung
2	134.600.270	1	Rohr Rücklauf Block/Filter
3	067.811.501	1	Gerade Einschraubverschraubung
4	134.600.220	1	Druckschlauch Z-Bau
5	067.810.809	1	Gerade Einschraubverschraubung
6	134.620.010	1	Ventilblock
7	060.300.701	4	Expander
8	060.300.901	1	Expander
9	068.050.603	7	Verschlußschraube
10	090.513.401	3	Einschraub-Rückschlagventil
11	061.000.503	3	O-Ring 5,5x1
12	067.930.062	2	Meßkupplung G1/8
13	090.513.402	1	Proportional-Wegeventil NG6
14	040.905.157	4	Zylinderschraube M5x30 DIN 912
15	061.002.503	2	O-Ring OR25,2x3
16	093.014.001	1	Knopf-Temperaturregler
17	068.051.501	2	Verschlußschraube
18	093.912.803	1	Düse GR80
19	061.001.003	4	O-Ring OR10x1,5
20	140.680.230	1	Abdeckplatte
21	040.905.091	4	Zylinderschraube M5x16 DIN 912
22	060.300.502	2	Expander
23	068.051.401	1	Verschlußschraube
24	040.910.285	2	Zylinderschraube M10x75 DIN 912

134.700.001

1/1

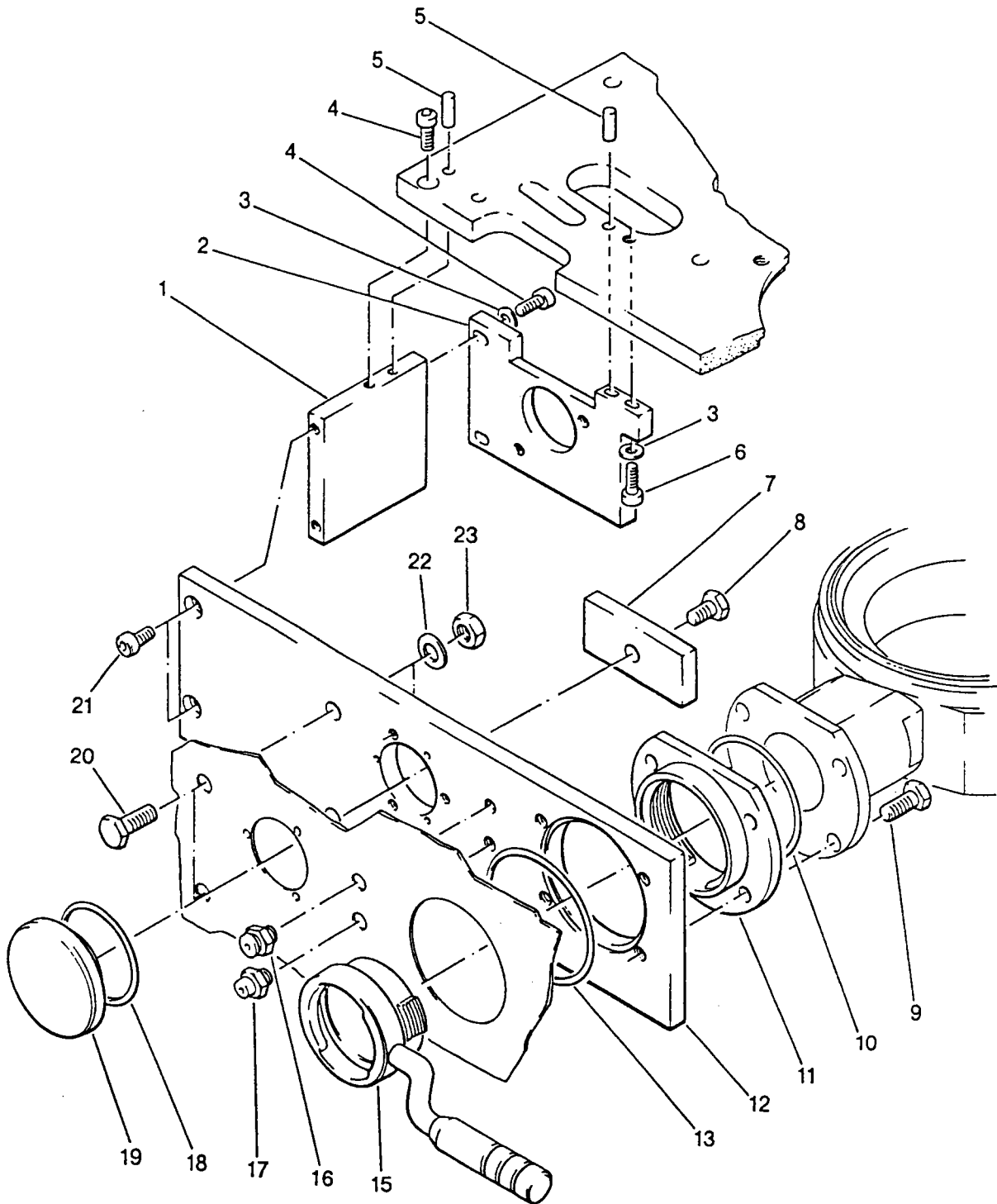


Abdrehantrieb
134.700.001
Blatt 1 von 1

Pos.	Bestell-Nr.	Stück	Benennung
1	134.100.230	1	Verbindungsblech
2	066.404.201	1	Zahnriemen
3	134.751.030	1	Synchrone Scheibe
4	134.100.221	1	Halteblech (nicht mehr lieferbar)
5	040.908.135	3	Zylinderschraube M8x25 DIN 912
6	047.708.125	2	Zylinderstift 8m6x20 DIN 7
7	046.008.010	3	Scheibe 8,4 DIN 125
8	040.910.337	2	Zylinderschraube M10x100 DIN 912
9	046.510.021	2	Federring B10 DIN 127
10	067.860.809	1	Schwenkverschraubung
11	068.011.501	2	Verschraubung
12	090.313.401	1	Zahnradmotor
13	040.908.175	1	Zylinderschraube M8x35 DIN 912
14	040.905.155	3	Zylinderschraube M5x30 DIN 912
15	134.751.000	1	Patrone Z-Bau
16	040.210.135	4	Sechskantschraube M10x25 DIN 933
17	061.008.601	1	O-Ring OR86x2
18	134.100.240	1	Gewindestück
19	134.100.210	1	Frontplatte
20	134.100.550	1	Schlauchring
21			
22	930.101.000	1	Verriegelungsmutter Z-Bau
23	067.200.105	1	Flachschmiernippel AM10x1 DIN 3404
24	134.100.530	1	Flachschmiernippel
25	134.710.120	1	Schulterbuchse
26	061.006.303	1	O-Ring OR63,09x3,53
27	140.750.210	1	Buchse
28	140.750.190	1	Kappe
29	046.006.010	2	Scheibe 6,4 DIN 125
30	048.306.065	2	Halbrundkerbnagel 6x10 DIN 1476
31	140.750.230	1	Halteseil Z-Bau
32	150.754.000	2	Paßschraube kpl.
33	041.008.095	2	Zylinderschraube M8x16 DIN 6912
34	150.750.040	1	Gewindeplatte
35	040.908.115	3	Zylinderschraube M8x20 DIN 912

134.700.002

1/1



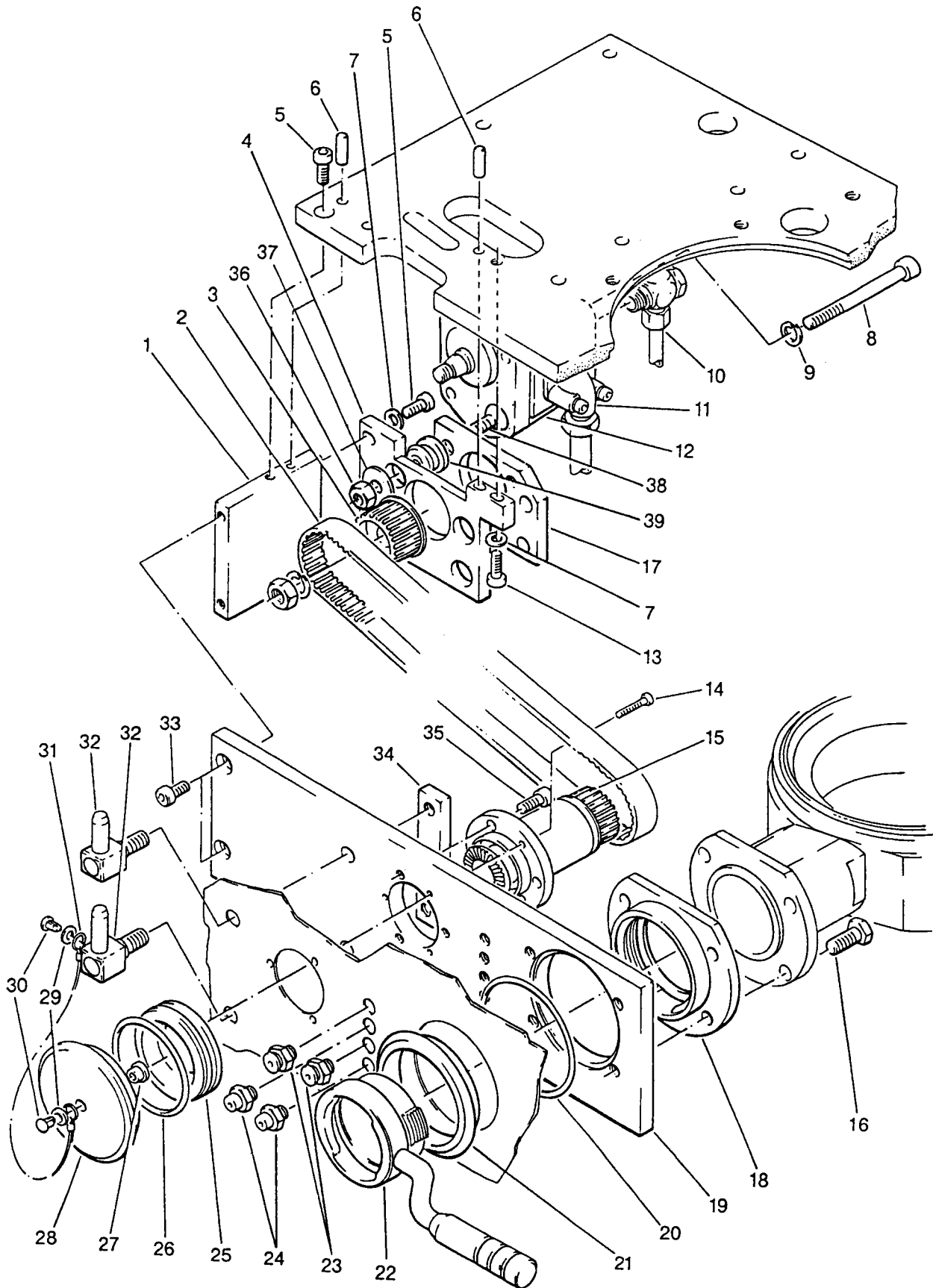
ohne Abdrehantrieb
134.700.002
Blatt 1 von 1

Pos.	Bestell-Nr.	Stück	Benennung
1	134.100.230	1	Verbindungsblech
2	134.100.221	1	Halteblech (für Ersatz 134.100.222)
3	046.008.010	3	Scheibe 8,4 DIN 125
4	040.908.135	3	Zylinderschraube M8x25 DIN 912
5	047.708.125	2	Zylinderstift 8m6x20 DIN 7
6	040.908.175	1	Zylinderschraube M8x35 DIN 912
7	128.100.150	1	Lasche
8	040.210.095	1	Sechskantschraube M10x16 DIN 933
*9	040.210.135	4	Sechskantschraube M10x25 DIN 933
*10	061.008.601	1	O-Ring OR86x2
*11	134.100.240	1	Gewindestück
12	134.100.210	1	Frontplatte
13	134.100.550	1	Schlauchring
14			
15	930.101.000	1	Verriegelungsmutter Z-Bau
*16	067.200.105	1	Flachschmiernippel AM10x1 DIN 3404
*17	134.100.530	1	Flachschmiernippel
18	061.006.802	1	O-Ring OR68x2
19	134.700.050	1	Blindeckel
20	134.700.010	2	Sechskantschraube
21	041.008.095	2	Zylinderschraube M8x16 DIN 6912
22	046.013.010	2	Scheibe 13 DIN 125
23	045.012.065	2	Sechskantmutter M12 DIN 934

* bzw. siehe Blatt 15.2a

134.700.005

1/1

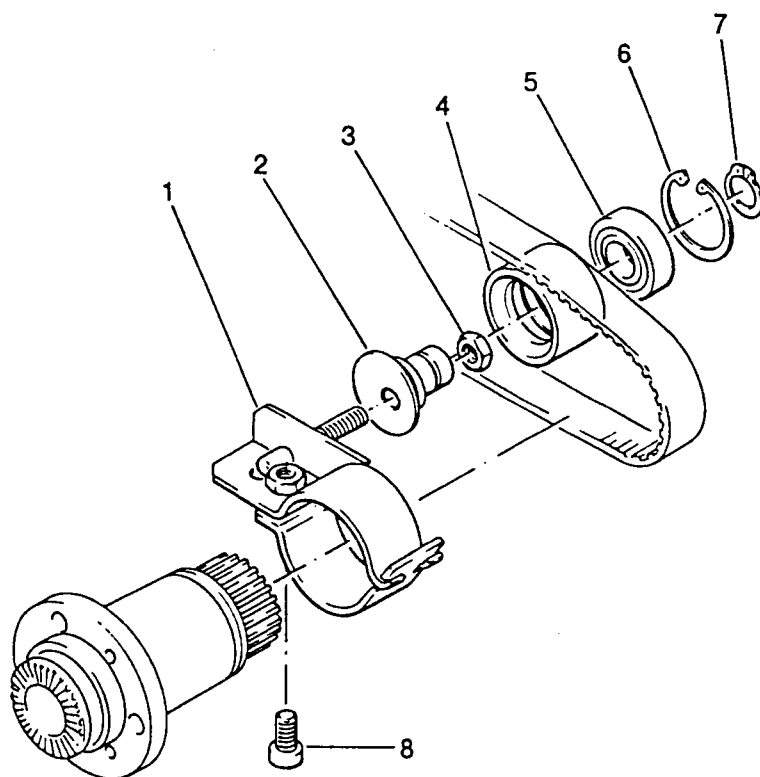


Abdrehantrieb (gedämpft)
134.700.005
Blatt 1 von 1

Pos.	Bestell-Nr.	Stück	Benennung
1	134.100.230	1	Verbindungsblech
2	066.404.201	1	Zahnriemen
3	134.750.030	1	Synchrone Scheibe
4	134.100.222	1	Halteblech
5	040.908.135	3	Zylinderschraube M8x25 DIN 912
6	047.708.125	2	Zylinderstift 8m6x20 DIN 7
7	046.008.010	3	Scheibe 8,4 DIN 125
8	040.910.337	2	Zylinderschraube M10x100 DIN 912
9	046.510.021	2	Federring B10 DIN 127
10	067.860.809	1	Schwenkverschraubung
11	068.011.501	2	Verschraubung
12	090.313.401	1	Zahnradmotor
13	040.908.175	1	Zylinderschraube M8x35 DIN 912
14	040.905.155	3	Zylinderschraube M5x30 DIN 912
15	134.751.000	1	Patrone Z-Bau
16	040.210.156	4	Sechskantschraube M10x30 DIN 933
17	134.750.100	1	Träger
18	134.100.241	1	Gewindestück
19	134.100.210	1	Frontplatte
20	134.100.550	1	Schlauchring
21	134.100.570	1	Winkelring
22	930.101.000	1	Verriegelungsmutter Z-Bau
23	067.200.105	2	Flachschmiernippel AM10x1 DIN 3404
24	134.100.530	2	Flachschmiernippel
25	134.710.120	1	Schulterbuchse
26	061.006.303	1	O-Ring OR63,09x3,53
27	140.750.210	1	Buchse
28	140.750.190	1	Kappe
29	046.006.010	2	Scheibe 6,4 DIN 125
30	048.306.065	2	Halbrundkerbnagel 6x10 DIN 1476
31	140.750.230	1	Halteseil Z-Bau
32	150.754.000	2	Paßschraube kpl.
33	041.008.095	2	Zylinderschraube M8x16 DIN 6912
34	150.750.040	1	Gewindeplatte
35	040.908.115	3	Zylinderschraube M8x20 DIN 912
36	045.010.065	4	Mutter M10 DIN 934
37	046.110.010	4	Scheibe 10,5 DIN 9021
38	041.110.195	4	Senkschraube M10x40 DIN 7991
39	066.710.211	4	Auflager

134.700.004

1/1

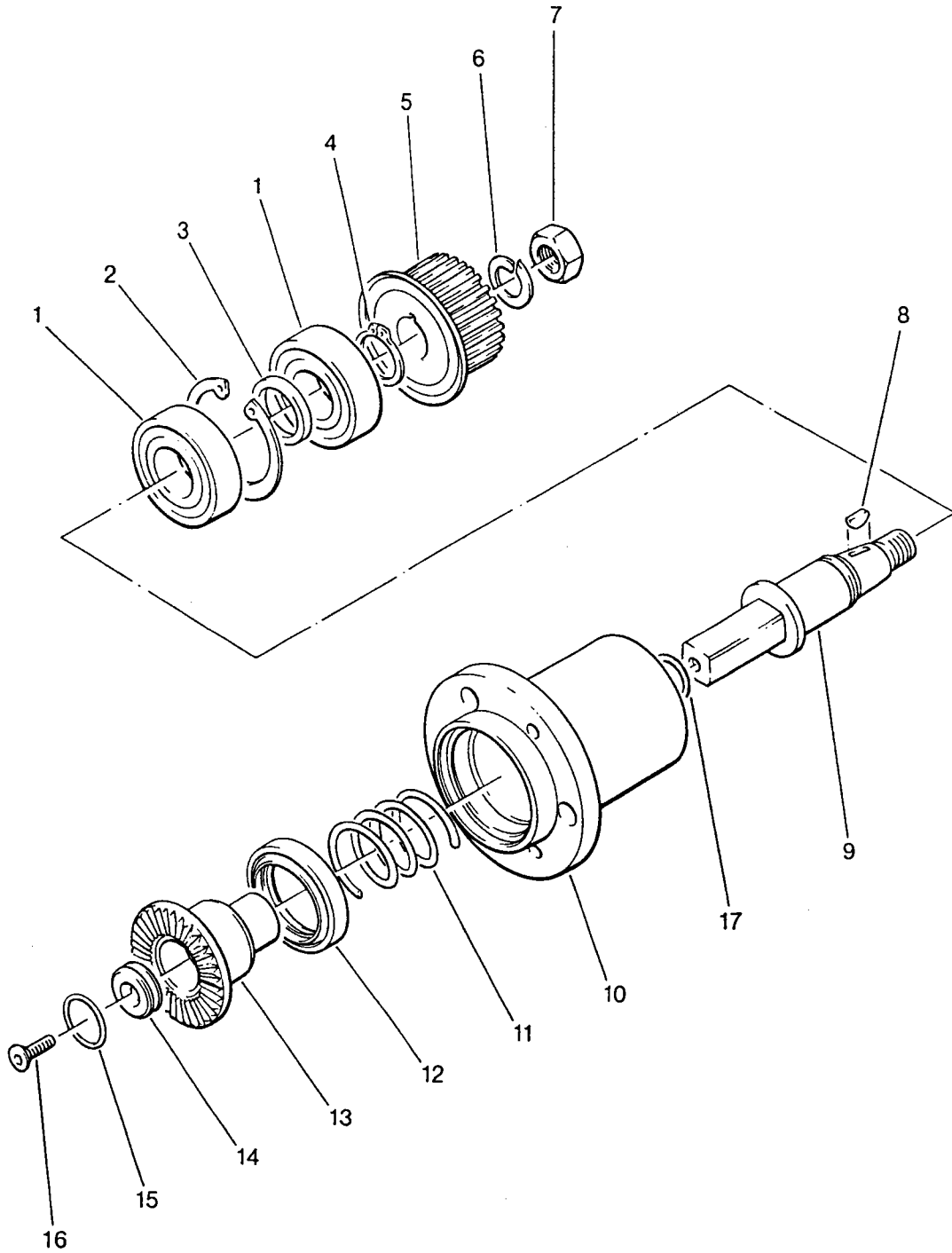


Riemenspanner kpl.**134.700.004****Blatt 1 von 1**

Pos.	Bestell-Nr.	Stück	Benennung
1	134.720.000	1	Riemenspanner Z-Bau
2	849.200.170	1	Exzenterhülse
3	045.008.065	1	Sechskantmutter M8 DIN 934 V2A
4	849.200.180	1	Spannrolle
5	063.060.035	1	Rillenkugellager 6003-2RS
6	049.320.350	1	Sicherungsring J35x1,5 DIN 472
7	049.310.170	1	Sicherungsring 17x1 DIN 471
8	040.908.095	1	Zylinderschraube M8x16 DIN 912 V2A

134.751.000

1/1



Patrone Z-Bau

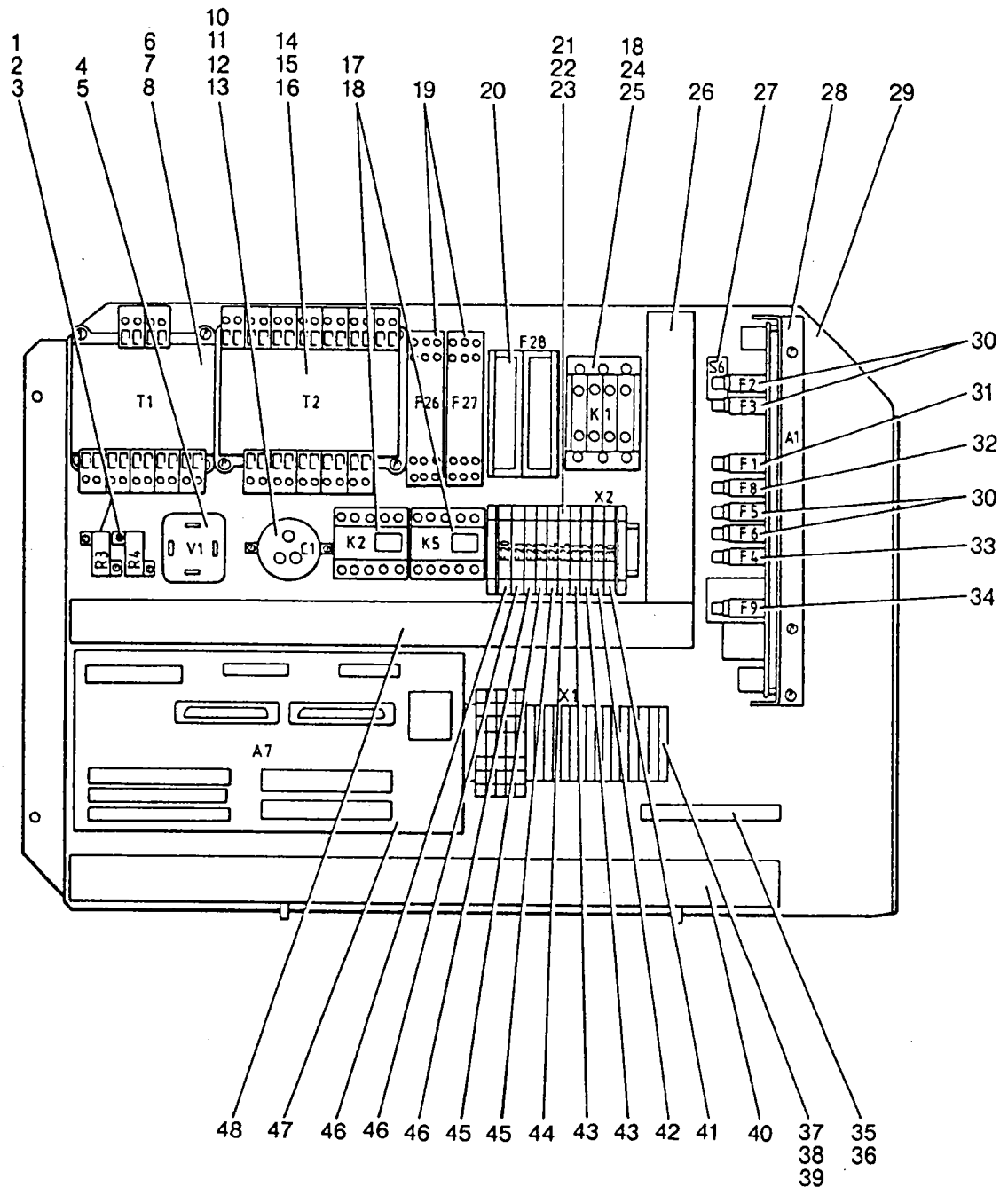
134.751.000

Blatt 1 von 1

Pos.	Bestell-Nr.	Stück	Benennung
1	063.060.045	2	Rillenkugellager 6004 2RS
2	049.320.420	1	Sicherungsring J42x1,75 DIN 472
3	134.751.060	1	Distanzring
4	049.310.205	1	Sicherungsring A20x1,2 DIN 471
5	134.751.030	1	Synchrone Scheibe
6	046.512.011	1	Federring A12 DIN 127
7	045.112.075	1	Sechskantmutter M12x1,5 DIN 439
8	049.203.540	1	Scheibenfeder 3x5 DIN 6888
9	134.751.020	1	Welle
10	134.751.010	1	Gehäuse
11	090.713.402	1	Druckfeder
12	061.103.005	1	Radialwellendichtring 30x42x7 AB-NBR-V2A-SF
13	134.751.040	1	Zahnkupplung
14	134.751.050	1	Scheibe
15	061.001.502	1	O-Ring OR15,3-2,4
16	041.105.095	1	Senkschraube M5x16 DIN 7991
17	061.001.301	1	O-Ring OR13-3

135.850.001

1/2

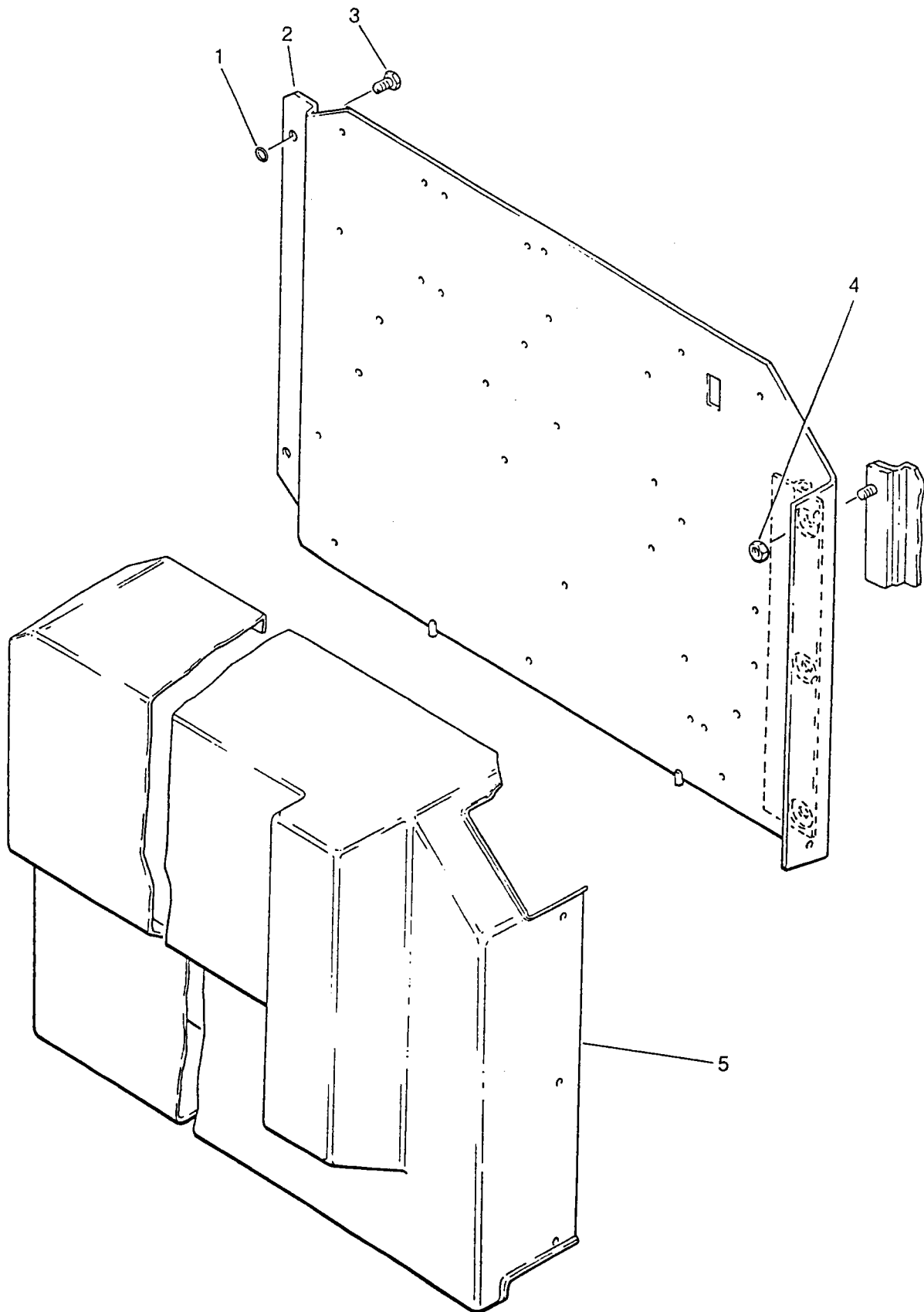


Schalttafel kpl.
135.850.001
Blatt 1 von 2

Pos.	Bestell-Nr.	Stück	Benennung
1	072.800.005	2	Widerstand 25W, 18R (R3, R4)
2	041.603.025	4	Schraube M3x5
3	046.603.121	4	Scheibe J3,2
4	073.060.012	1	Brückengleichrichter
5	041.604.112	1	Schraube M4x20 DIN 84
6	073.207.085	1	Netztrafo (T1)
7	041.605.050	4	Schraube M5x10 DIN 84
8	046.005.010	4	Scheibe 5,3 DIN 125
9			
10	073.163.045	1	Kondensator (C5)
11	073.163.047	1	Ringschelle
12	041.604.045	2	Schraube M4x8 DIN 84
13	046.604.120	2	Scheibe J4,3 DIN 6798
14	073.207.086	1	Steuertrafo (T2)
15	041.605.050	4	Schraube M5x10 DIN 84
16	046.005.010	4	Scheibe 5,3 DIN 125
17	072.060.047	2	Schütz (K2, K5)
18	073.060.050	3	Löschglied (Z1, Z2, Z5)
19	072.160.104	2	Thermistor-Motorschutz
20	071.405.053	1	Überwachungszentrale (F28)
21	135.850.201	1	Sicherungsblock (X2)
22	041.604.045	3	Schraube M4x8
23	046.604.120	3	Scheibe J4,3
24	072.060.052	1	Schütz (K1)
25	072.060.054	4	Hilfsschalter (für K1)
26	134.850.301	1	Kabelkanal
27	071.038.001	1	Wippschalter (S6)
28	871.380.002	1	Baustufe Stromversorgung
29	135.851.001	1	Montageplatte Schalttafel Z-Bau
30	074.139.005	4	Sicherung T0,315A (F2, F3, F5, F6)
31	074.187.014	2	Sicherung F3,15A (F1, F50)
32	074.187.015	2	Sicherung FF3,15A (F8, F51)
33	074.187.024	1	Sicherung F 0,5A (F4)
34	074.113.011	1	Sicherung T2A (F9)
35	075.060.004	1	Mittelleiterschiene
36	041.603.065	2	Schraube M3x12 DIN 84
37	135.850.101	1	Klemmleiste X1
38	041.604.045	3	Schraube M4x8
39	046.604.120	3	Scheibe J4,3
40	135.850.501	1	Kabelkanal
41	074.187.023	1	Sicherung T0,4A (F30)
42	074.187.016	1	Sicherung T3,15A (F33)
43	074.187.022	2	Sicherung M2A 500V (F31, F32)
44	074.187.021	1	Sicherung T1,6A (F25)
45	074.187.017	2	Sicherung M2,5A 500V (F23, F24)
46	074.139.028	3	Sicherung M6,3A 500V (F20, F21, F22)
47	871.390.003	1	Baustufe Klemmenmodul
48	134.850.401	1	Kabelkanal

135.850.001

2/2



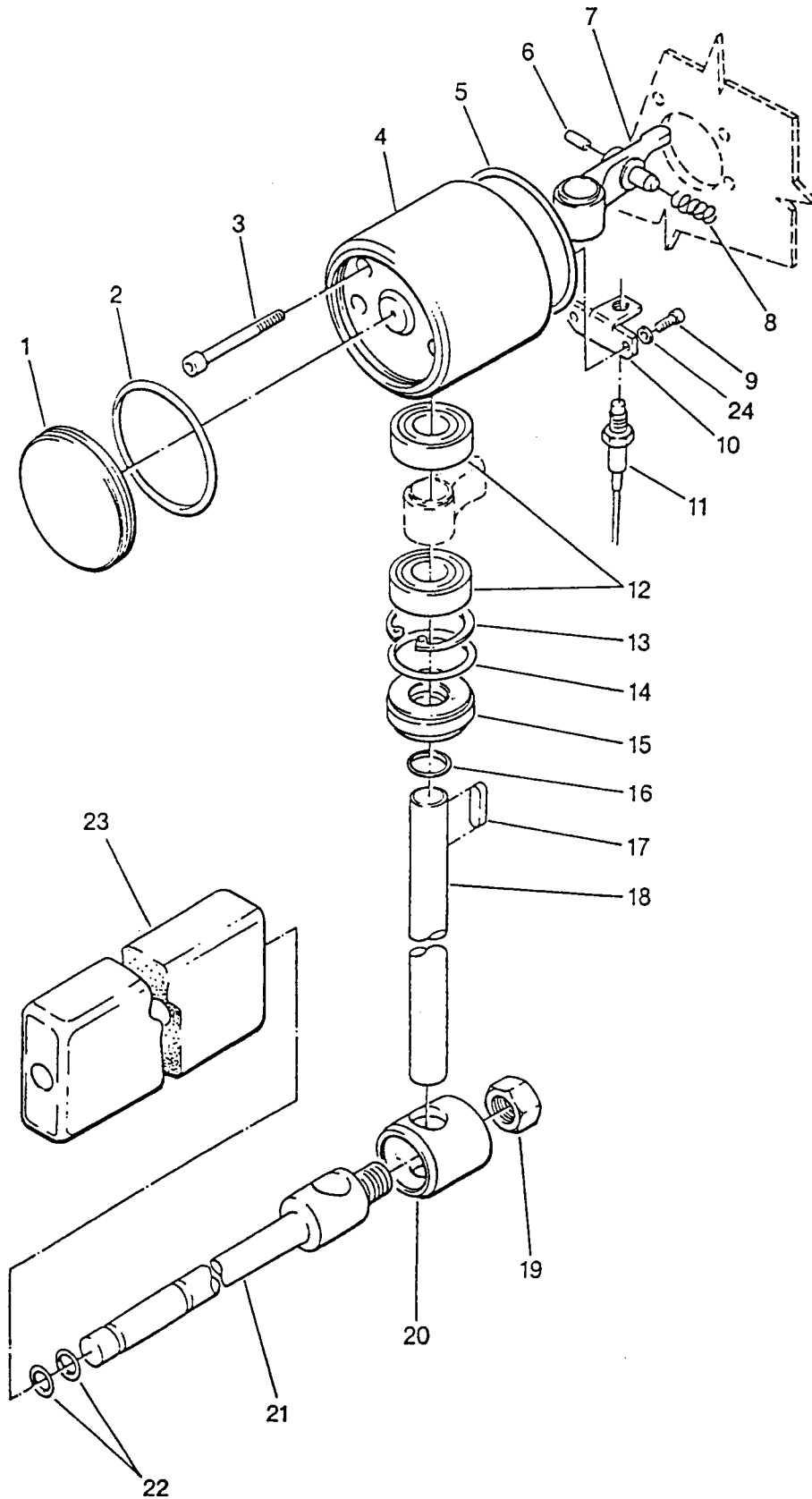
Schalttafel kpl.**135.850.001**

Blatt 2 von 2

Pos.	Bestell-Nr.	Stück	Benennung
1	061.000.401	2	O-Ring OR4,3-2,4
2	135.851.001	1	Montageplatte Schalttafel Z-Bau
3	040.205.065	2	Sechskantschraube M5x12 DIN 933
4	045.006.065	3	Sechskantmutter M6 DIN 934
5	134.852.001	1	Haube

140.140.000

1/1



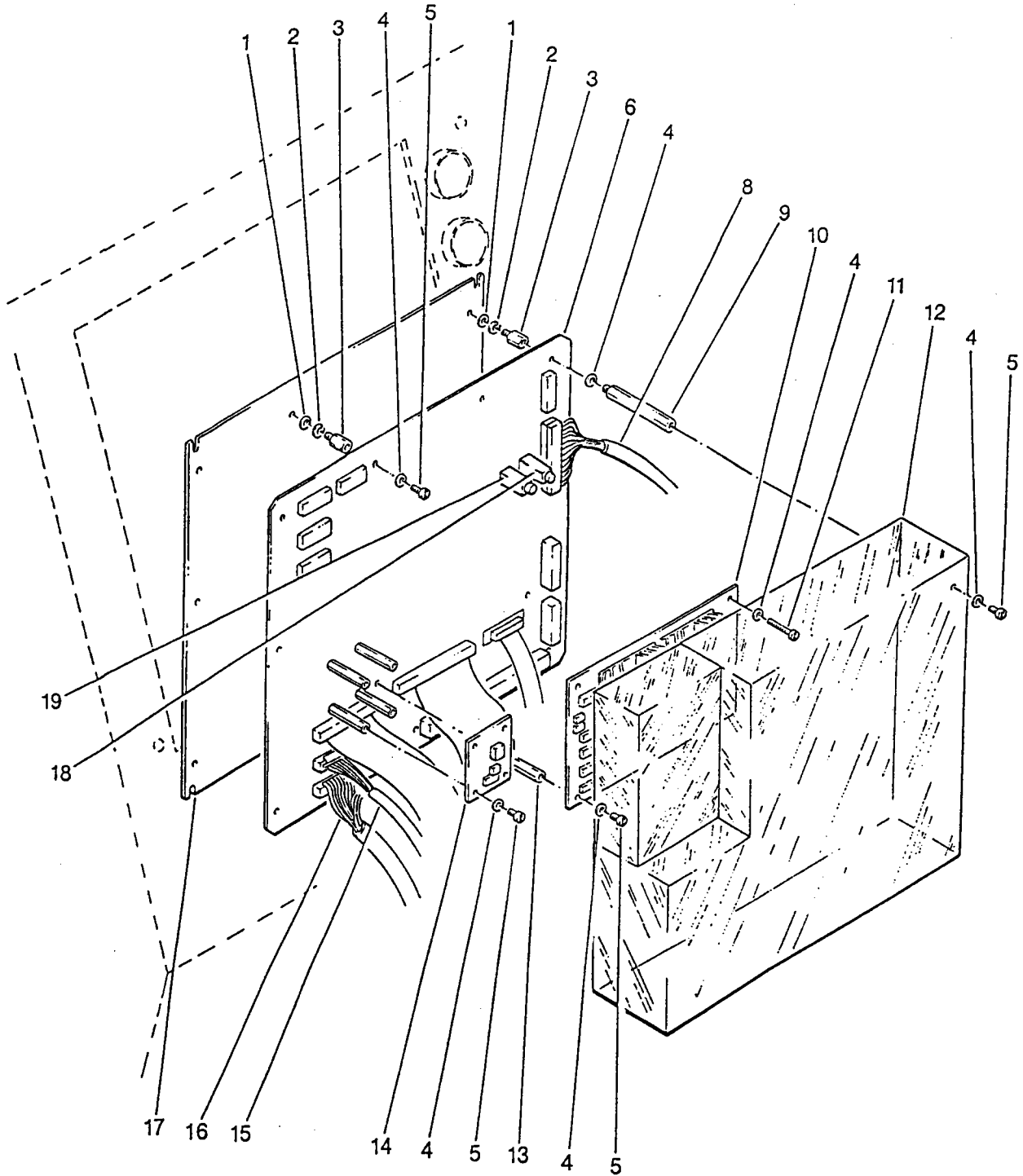
Kniehebellager
140.140.000

Blatt 1 von 1

Pos.	Bestell-Nr.	Stück	Benennung
1	140.140.300	1	Verschußdeckel
2	061.005.702	1	O-Ring 57-3
3	040.906.255	4	Zylinderschraube M6x60 DIN 912
4	140.140.010	1	Lagergehäuse
5	061.007.301	1	O-Ring OR73-3
6	140.140.040	1	Anschlag
7	140.140.020	1	Hebel
8	090.783.801	1	Druckfeder d=1,5; Dm=10; L=44,5
9	040.904.055	2	Zylinderschraube M4x10 DIN 912 V2A
10	140.140.270	1	Schalteraufnahme
11	134.871.101	1	Leitung mit Kniehebelschalter B3
12	063.060.045	2	Rillenkugellager 6004-2RS (20/42/12)
13	049.320.420	1	Sicherungsring J42x1,75 DIN 472
14	061.003.601	1	O-Ring OR 36,2-3
15	123.170.110	1	Scheibe
16	061.002.002	1	O-Ring OR 20,2-2,4
17	049.006.100	1	Paßfeder A6x6x25 DIN 6885
18	123.170.030	1	Schaltwelle
19	045.120.025	1	Sechskantmutter M20 DIN 439 V2A
20	140.140.180	1	Spannbuchse
21	140.140.170	1	Schaltstange
22	061.001.101	2	O-Ring OR11,3-2,4
23	140.140.220	1	Schaltchiene
24	046.004.010	2	Scheibe 4,3 DIN 125

871.370.001

1/1

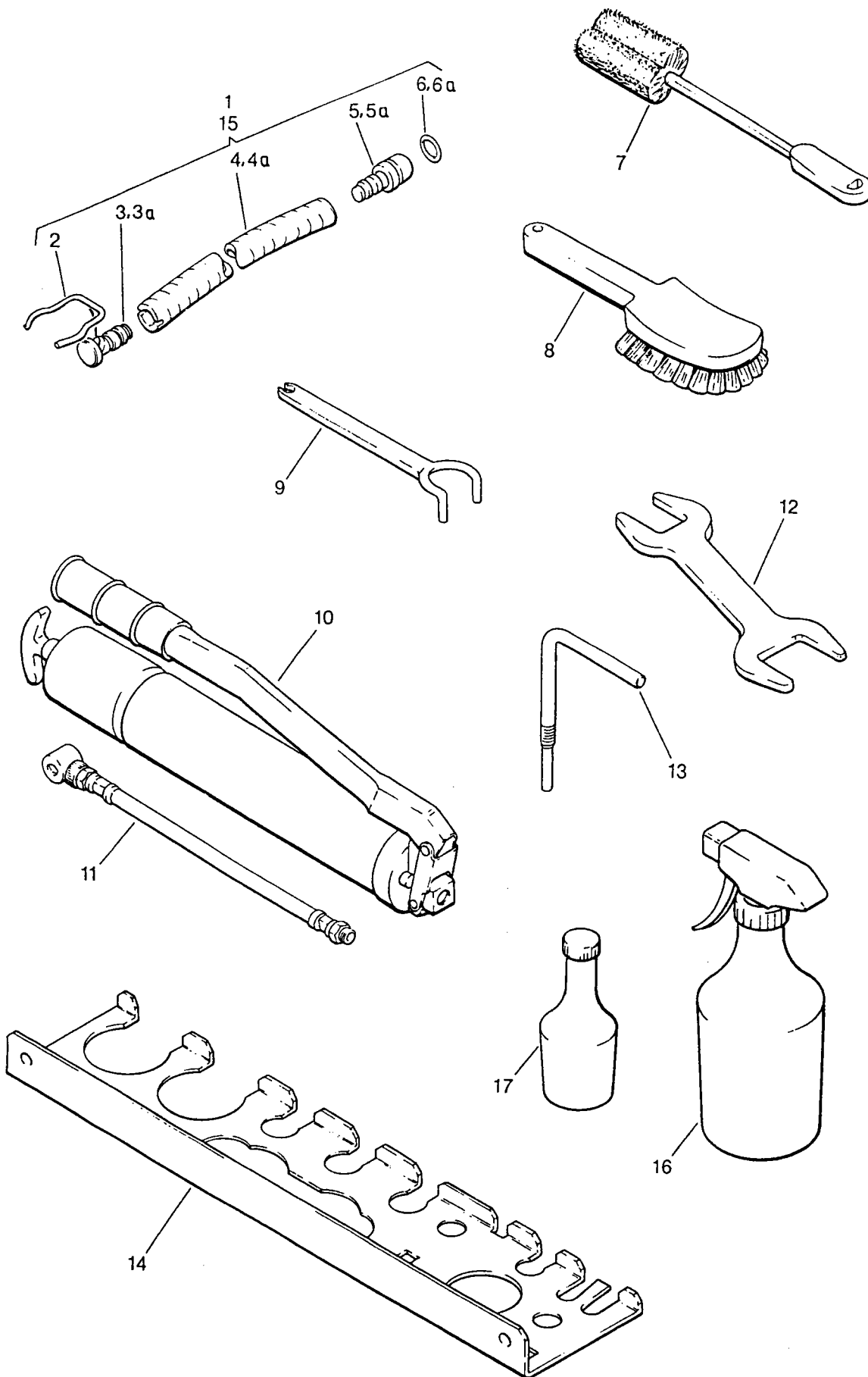


Leistungselektronik kpl.
871.370.001
Blatt 1 von 1

Pos.	Bestell-Nr.	Stück	Benennung
1	046.003.020	26	Scheibe B3,2
2	046.503.015	26	Federring B3
3	070.922.002	12	Distanzbolzen M3x5
4	046.003.020	12	Scheibe B3,2
5	041.603.025	7	Zylinderschraube M3x5
6	871.371.004	1	Leiterplatte Leistungselektronik
8	134.871.901	1	Leitung X11 Klemmenmodul
9	070.922.031	1	Distanzbolzen M3x60
10	871.440.003	1	Proportional-Ventil-Regler
11	041.602.135	2	Schraube M2,5x25
12	871.370.701	1	Schutzdeckel für Leistungselektronik
13	070.922.030	1	Distanzbolzen M3x28
14	871.460.000	1	Kodierkarte
15	140.870.202	1	Leitung X2 Klemmenmodul
16	140.870.102	1	Leitung X1 Klemmenmodul
17	871.374.001	1	Montageplatte für Leistungselektronik kpl.
18	074.187.014	1	Sicherung F3, 15A, F50
19	074.187.015	1	Sicherung FF3, 15A, F51

134.020.000

1/1



Werkzeug und Zubehör
134.020.000

Blatt 1 von 1

Pos.	Bestell-Nr.	Stück	Benennung
1	134.021.000	1	Leberwurststopfen Z-Bau * (beinhaltet Pos. 2, 3, 4, 5, 6)
2	134.021.030	1	Feder
3	134.021.040	1	Halter
3a	134.021.041	1	Halter
4	134.021.020	1	Schlauch
4a	134.021.021	1	Schlauch
5	134.021.010	1	Molch
5a	134.021.011	1	Molch
6	061.001.301	1	O-Ring OR13x3
6a	061.001.501	1	O-Ring OR15x2,5
7	096.013.401	1	Tüllenbürste
8	096.014.002	1	Abwaschbürste
9	892.031.000	1	Konterringschlüssel
10	067.064.001	1	Hochdruck-Handhebel-Fettpresse
11	067.064.002	1	Hochdruckschlauch 300 lg.
12	134.030.010	1	Kombischlüssel
13	134.030.060	1	Rotorheber
14	134.031.000	1	Werkzeugleiste
15	134.021.001	1	Leberwurststopfen Z-Bau ** (beinhaltet Pos. 2, 3a, 4a, 5a, 6a)
16	067.287.501	1	Industriezerstäuber f 750 ml
17	052.001.021	750ml	Knochenöl (Weißöl)

* Nur für Maschinen mit Gehäuse 134.200.020
(mit Paßstück 134.200.070)

** Nur für Maschinen mit Gehäuse
134.200.021 u. 134.200.022
(ohne Paßstück)