

**Heinrich Frey  
Maschinenbau GmbH**



# **Ersatzteilliste**

*Spare parts  
Pièces de rechange*

## **T260/ T266**

**Ausgabe 02/ 2005**  
*Edition*

*gültig ab Maschinennr. KT 260 037023  
KT 266SA 026755  
valid from machine No. KT 260 037023  
KT 266SA 026755*

**Frey-Service Hotline +49 7324 172 24**

*Mo - Fr 7.00 - 16.00 Uhr*

**Heinrich Frey Maschinenbau GmbH**

*Fischerstraße 20*

*Postfach 1152*

*Telefon +49 7324 172 0*

*D-89542 Herbrechtingen*

*D-89538 Herbrechtingen*

*Fax +49 7324 172 44*

*Deutschland - Germany - Allemagne*

*Internet: [www.frey-maschinenbau.de](http://www.frey-maschinenbau.de)*

*Email: [info@frey-maschinenbau.de](mailto:info@frey-maschinenbau.de)*

## Ersatzteilliste T260

Bei der Bestellung von Ersatzteilen geben sie bitte folgende Daten an:

1. Maschinenummer (auf dem Typenschild ersichtlich)
2. Artikelnummer
3. Bezeichnung
4. Menge

### Urheberrecht

Urheberrechtlich geschützt. Die hier wiedergegebenen Informationen bzw. Abbildungen und Zeichnungen dürfen ohne unsere Genehmigung weder kopiert, noch missbräuchlich verwendet, noch Dritten zur Kenntnis gegeben werden.

*Heinrich Frey Maschinenbau GmbH, 89542 Herbrechtingen*

## Spare Parts List F - Line

Please provide the following data when ordering parts :

- 1 Machine Number ( Located on the data plate)
- 2 Article Number
- 3 Description
- 4 Amount

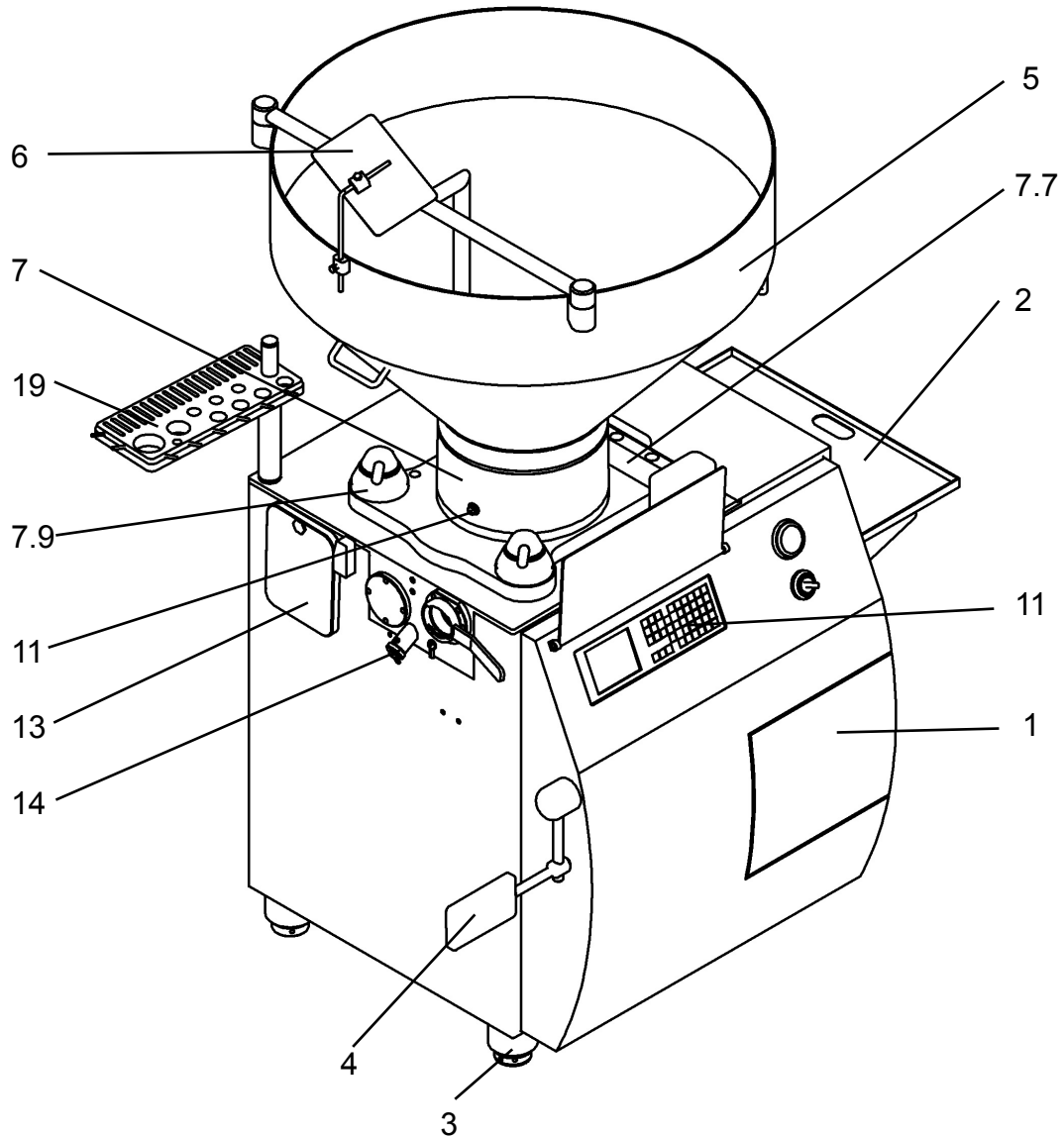
### Copyright

This manual is copyright protected. The information, images, sketches and documentation are NOT to be copied, edited, misused, sold or extended to third parties without our consent or permission.

*Heinrich Frey Maschinenbau GmbH, 89542 Herbrechtingen*

**Einbaudaten**      install informations  
gültig ab      :  
valid from      :

## Übersicht der Bedienelemente Basic Operating Elements



**Einbaudaten**      install informations

gültig ab :  
valid from :

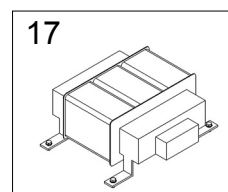
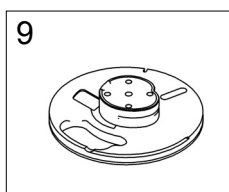
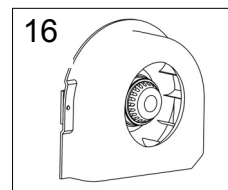
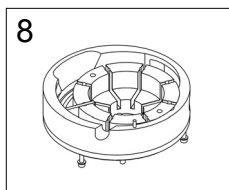
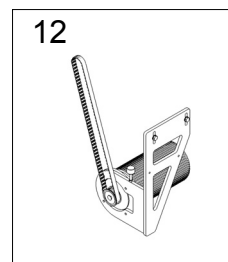
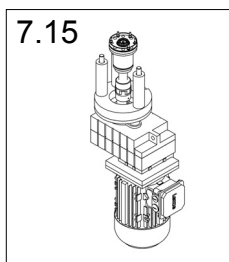
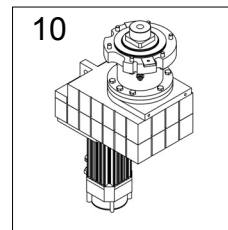
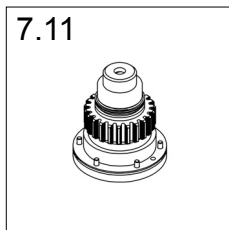
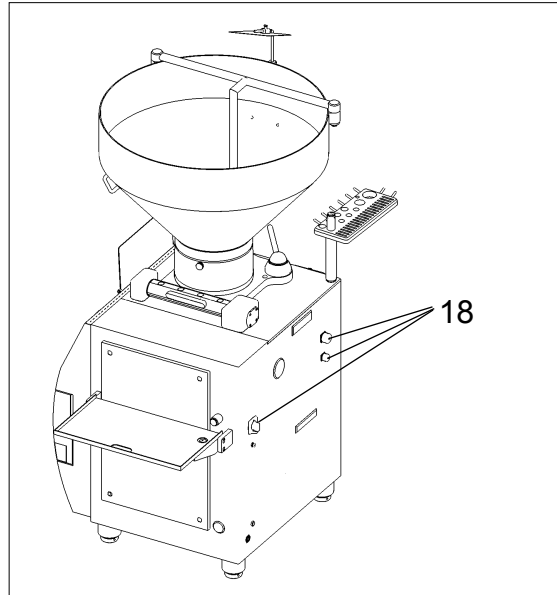
\\techdoc\ba\T260\Teil1.qxd

## Inhaltsverzeichnis Table of Contence

Pos. Nr.	Bezeichnung	DESCRIPTION	ab Seite
1	TÜRE MIT TRITT	PANEL WITH STEP	1.1
2	TRITT HINTEN	STEP, REAR	2.1
3	VERSTELLFUSS	FOOT ADJUSTABLE	3.1
4	DRÜCKLEISTE	OPERATING BAR	4.1
5	TRICHTER	HOPPER	5.1
6	SPIEGEL	MIRROW	6.1
7	DECKELEINHEIT	TOP ASSEMBLY	7.1
7.7	VERSCHLUßACHSE	HINGE AND AXLE	7.7
7.9	DECKELVERSCHLUß	SECURING HANDLE	7.9
7.11	RÜHRERLAGERUNG OBEN	STIRRER ASS. (upper)	7.11
7.15	RÜHRERLAGERUNG UNTEN	STIRRER DRV. ASS. (lower)	7.13
8	FÖRDERWERK	CONVEYER	8.1
9	EINLEGEDECKEL	TOP INSERT PLATE	9.1
10	HAUPTANTRIEB FÖRDERWERK	MAIN DRIVE	10.1
11	SCHMIERUNG FÖRDERWERK	LUBRICATION, CONVEYER	11.1
12	ADG 02 - ANBINDUNG	TORSION 02 - CONN.	12.1
13	VAKUUMSYSTEM	VACUUM SYSTEM	13.1
13.3	VAKUUMREGLER/ MANOMETER	VACUUM CONTROL/ MANOMETER	13.3
14	SPÜLWASSERAUSLAUF	WATER DRAINAGE	14.1
15	STEUERUNG	CONTROL	15.1
16	LÜFTER	VENTILATOR	16.1
17	TRAFO	TRANSFORMER	17.1
18	ELEKTRIK	ELECTRICAL	18.1
19	ZUBEHÖR	ACCESSORIES	19.1

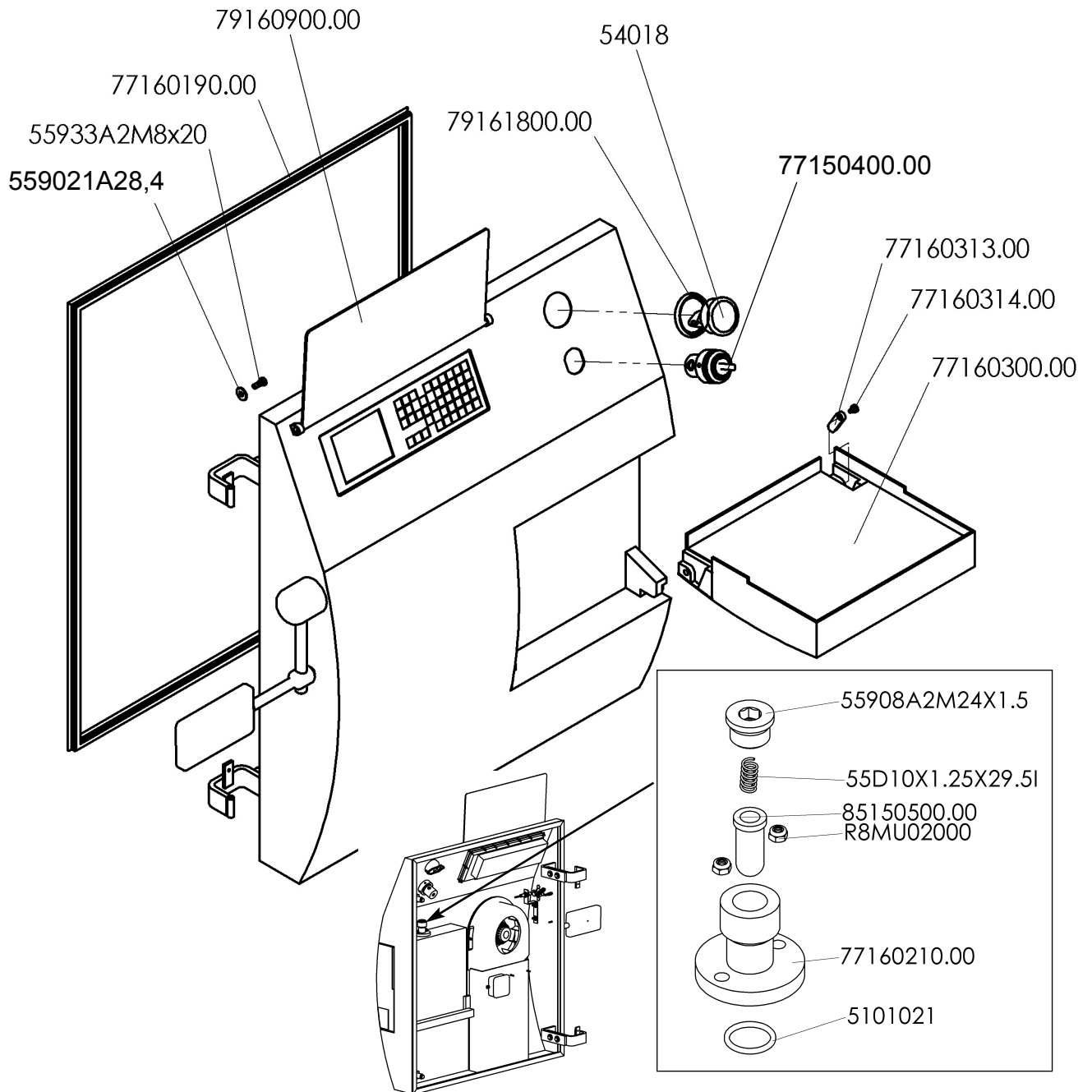
# Übersicht der Bedienelemente

## Basic Technical Subgroups



**Einbaudaten**    install informations  
gültig ab :  
valid from :

Türe mit Tritt  
Panel with Step

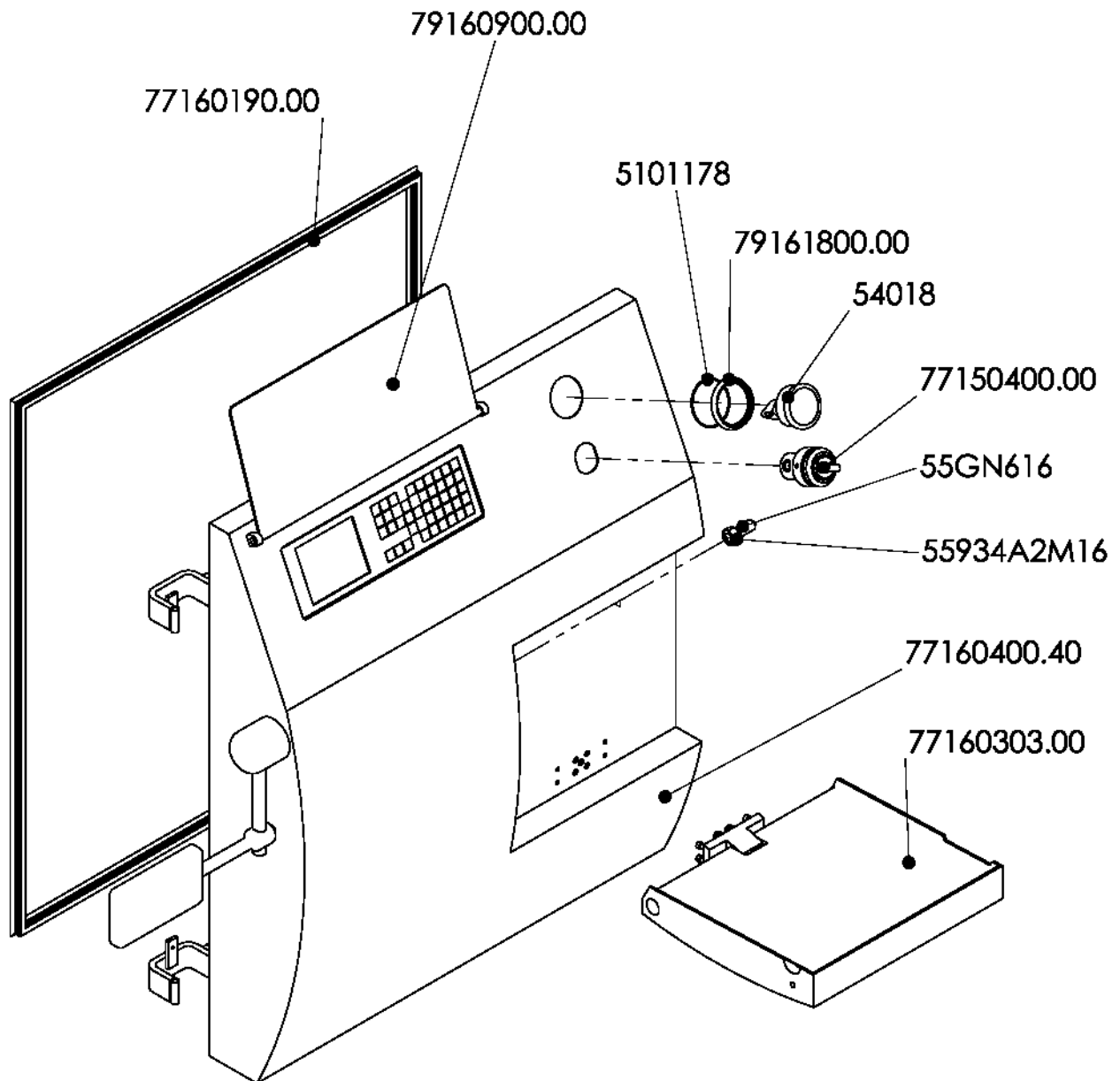


**Einbaudaten** install informations  
gültig ab : KT2600280013 bis KT260027835SA  
valid from : KT2600280013 to KT260027835SA

**Türe mit Tritt**  
**Panel with Step**

ARTIKELNUMMER	MENGE	BEZEICHNUNG	NAME OF ARTICLE
54018	1	FRONTRINGMANOMETER	MANOMETER
5101021	1	O-RING D25X3	O-RING D25X3
559021A28,4	4	UNTERLEGSCHEIBE 8,4	WASHER; 8,4
55908A2M24X1.5	1	VERSCHLUSSCHRAUBE	LATCH SECURING SCREW
55933A2M8X20	4	SECHSKANTSCHRAUBE M8X20	HEX SCREW; M8X20
55D10X1.25X29.5I	1	DRUCKFEDER	PRESSURE SPRING
77160190.00	1	TÜRDICHTUNG	PANEL GASKET
77160210.00	1	GEHAEUSE	LATCH HOUSING
77160300.00	1	TRITT	STEP
77160313.00	1	RIEGEL	LATCH
77160314.00	1	PASSSCHRAUBE	BOLT; STEP
79160900.00	1	ABDECKUNG	COVER; KEYBOARD
79161800.00	1	DICHTRING FÜR MANOMETER	SEALING RING
85150500.00	1	BOLZEN	BOLT
R8MU02000	2	SICHERUNGSMUTTER M6	LOCK NUT

**Türe mit Tritt 77160303.00**  
Panel with Step



**Einbaudaten** install informations  
gültig ab : KTP260027845  
valid from : KTP260027845

\\techdoc\ba\T260\Teil1.qxd



## Türe mit Tritt - 77160303.00

### Panel with Step

ARTIKELNUMMER	MENGE	BEZEICHNUNG	NAME OF ARTICLE
54018	1	FRONTRINGMANOMETER	MANOMETER
5101178	1	O-RING 70X2	O-RING 70X2
55934A2M16	1	SECHSKANTMUTTER M16	HEXAGON NUT
55GN616	1	DRUCKSTÜCK	PRESSURE PIECE
77150400.00	1	VAKUUMREGLER ZSB	VACUUM CONTROL
77160190.00	1	TÜRDICHTUNG	PANEL GASKET
77160303.00	1	TRITT	STEP
77160400.40	1	TÜR	PANEL
79160900.00	1	ABDECKUNG	COVER; KEYBOARD
79161800.00	1	DICHTRING FÜR MANOMETER	SEALING RING

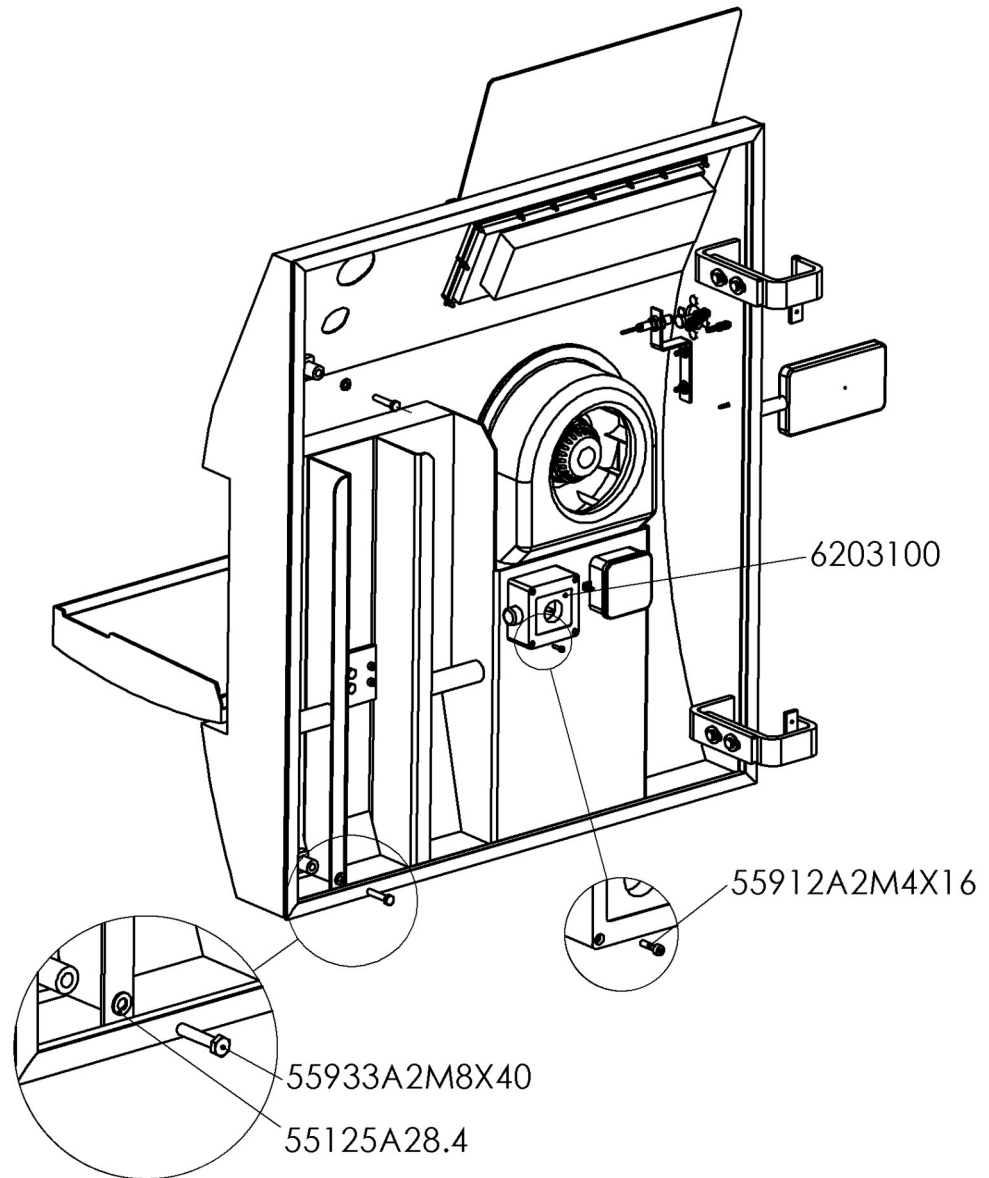
**Einbaudaten**      install informations

gültig ab   : KTP260027845

valid from : KTP260027845

\\techdoc\ba\T260\Teil1.qxd

Türe  
Panel

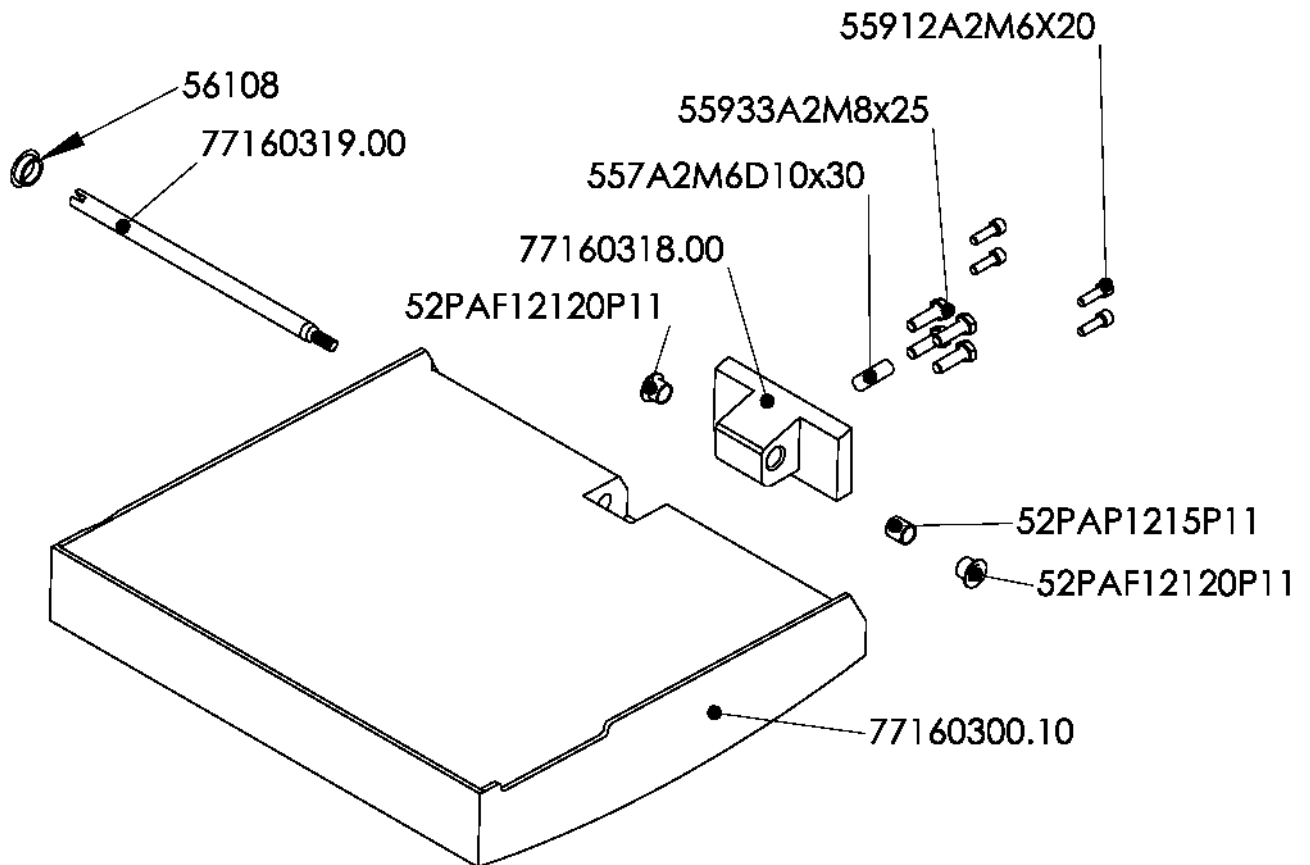


ARTIKELNUMMER	MENGE	BEZEICHNUNG	NAME OF ARTICLE
6203100	1	THERMOSTAT	THERMOSTAT
55912A2M4X16	2	ZYLINDERSCHR. M4X16	CYLINDER SCREW
55933A2M8X40	2	SECHSKANTSCHR. M8X40	HEXAGON SCREW
55125A28.4	2	UNTERLEGSCHIEBE	WASHER

**Einbaudaten**      install informations  
gültig ab : KT2660021738SA  
valid from : KT2660021738SA

\\techdoc\ba\T260\Teil1.qxd

Tritt - 77160303.00  
Step



## Tritt - 77160303.00

### Step

ARTIKELNUMMER	MENGE	BEZEICHNUNG	NAME OF ARTICLE
56108	1	BLINDSTOPFEN	BLIND PLUG
52PAF12120P11	2	DU BUNDBUCHSE	COLLAR BUSH
52PAP12115P11	1	DU BUCHSE	BUSH
557A2M6D10X30	1	ZYLINDERSTIFT 10M6X30	CYLINDER PIN 10M6X30
55912A2M6X20	4	ZYLINDERSCHRAUBE M6X20	HEX BOLT M6X20
55933A2M8X25	4	SECHSKANTSCHRAUBE M8X25	HEXAGON SCREW M8X25
77160318.00	1	SCHARNIER 2	HINGE 2
77160319.00	1	WELLE	SHAFT

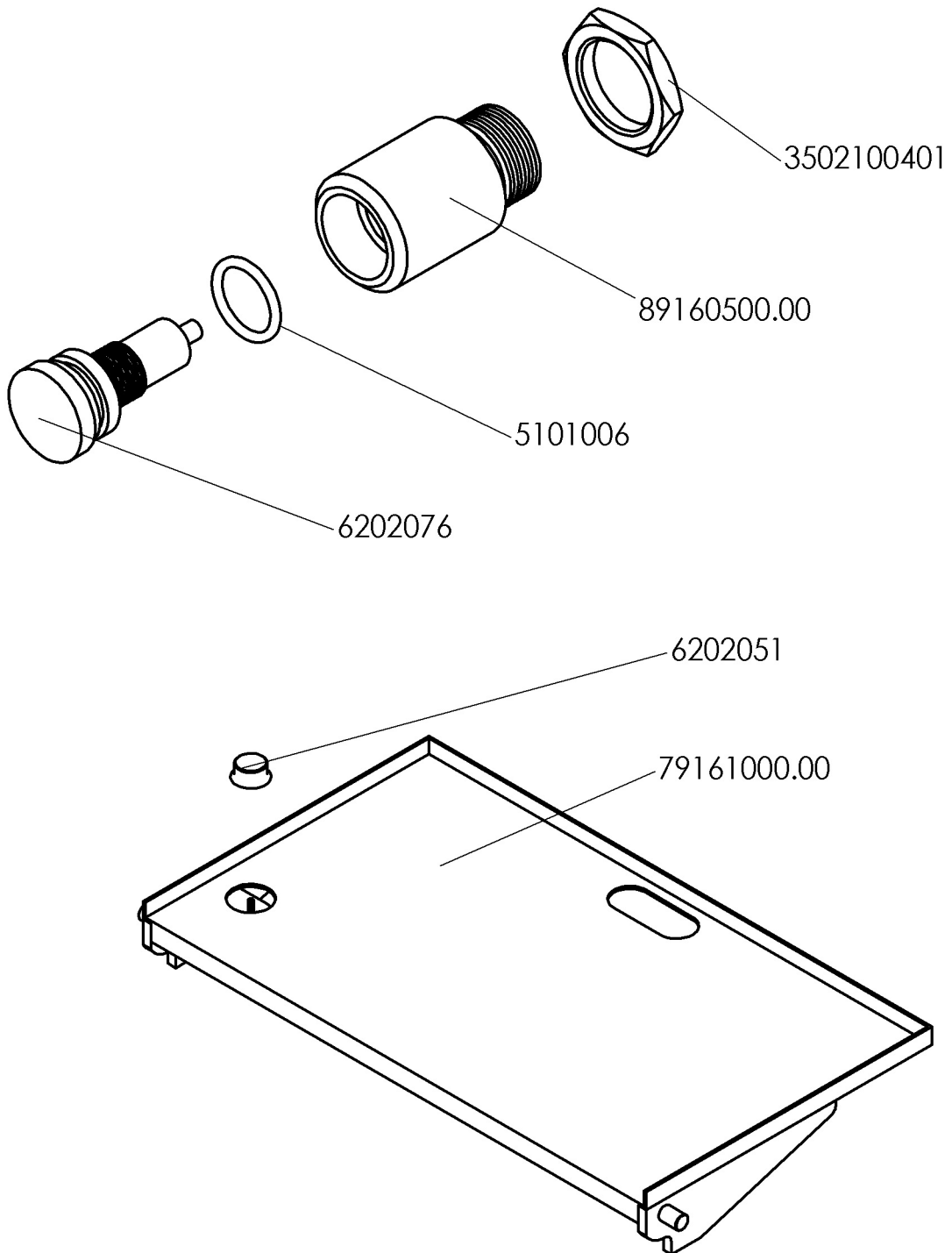
**Einbaudaten**      install informations

gültig ab :

valid from :

\\techdoc\ba\T260\Teil1.qxd

Tritt hinten  
Rear Step



**Einbaudaten**    install informations  
gültig ab :  
valid from :

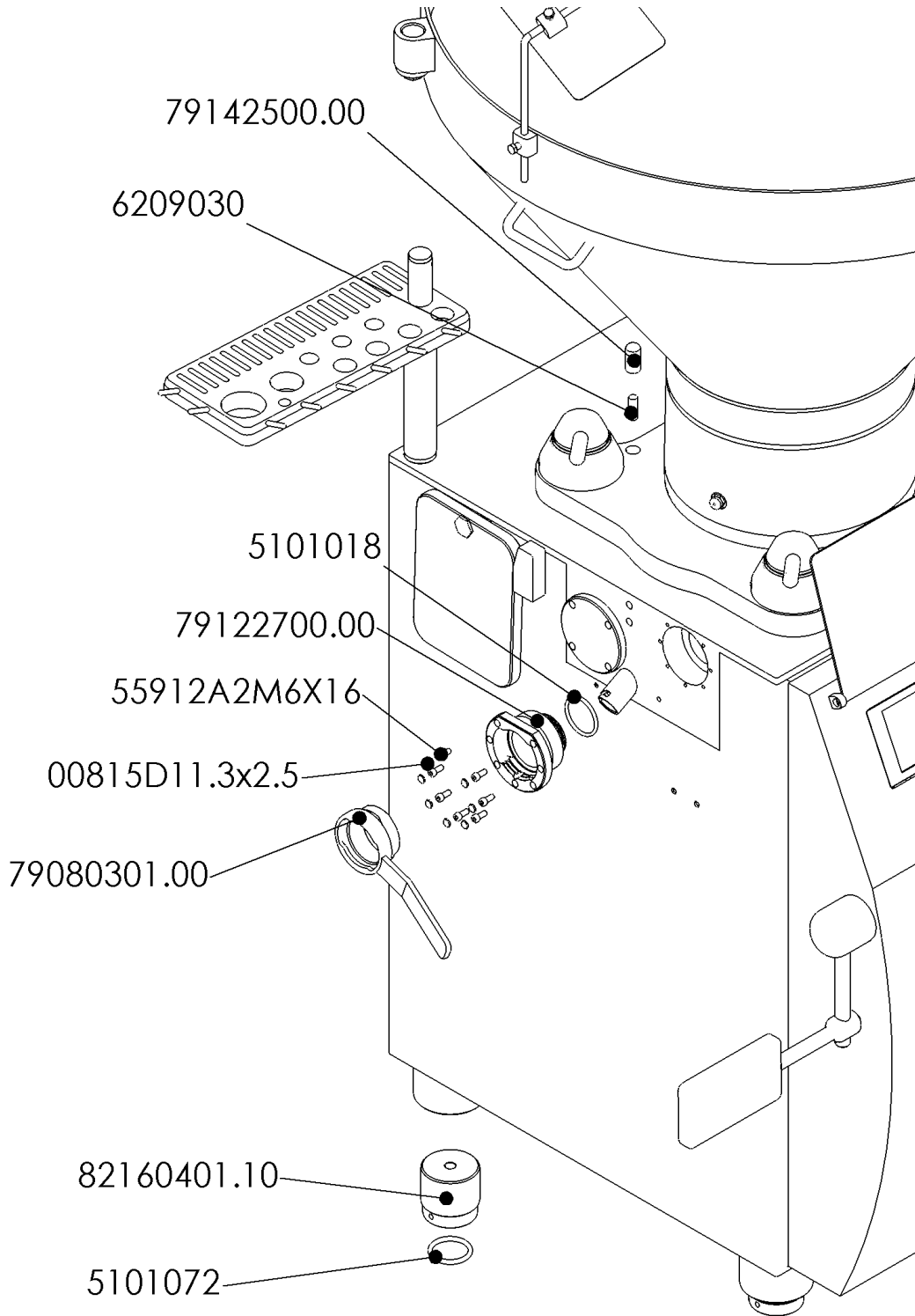
\\techdoc\ba\T260\Teil1.qxd

## Tritt hinten Rear Step

ARTIKELNUMMER	MENGE	BEZEICHNUNG	NAME OF ARTICLE
5101006	1	O-RING D 22X3 PERBUNAN	O-RING D 22X3 PERBUNAN
6202051	1	MAGNET KODIERT	MAGNET (CODED)
6202076	1	MAGNETSCHALTER	MAGNET SWITCH
3502100401	1	KONTERMUTTER	COUNTER NUT
79161000.00	1	TRITT	STEP
89160500.00	1	SCHALTERBUCHSE	SWITCH HOUSING

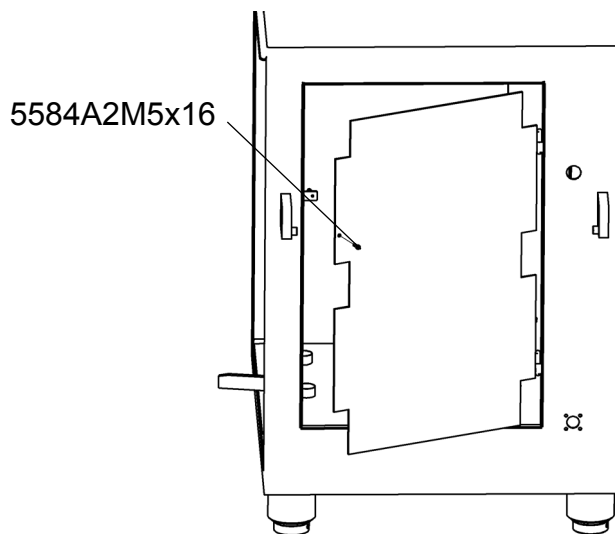
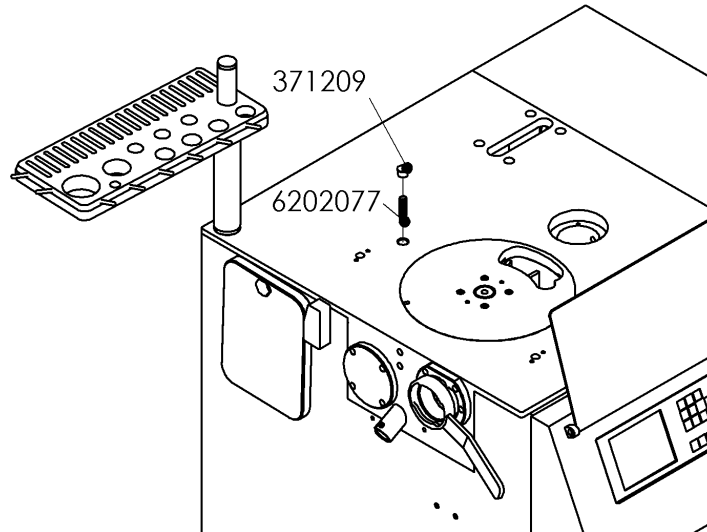
**Einbaudaten**      install informations  
gültig ab      :  
valid from      :

**Auslauf - Verstellfuß**  
Outlet - Adjustable feet



**Einbaudaten**    install informations  
gültig ab :  
valid from :

**Magnetschalter - Spritzschutztür**  
 Magnetic switch - Inner Splash Gaurd

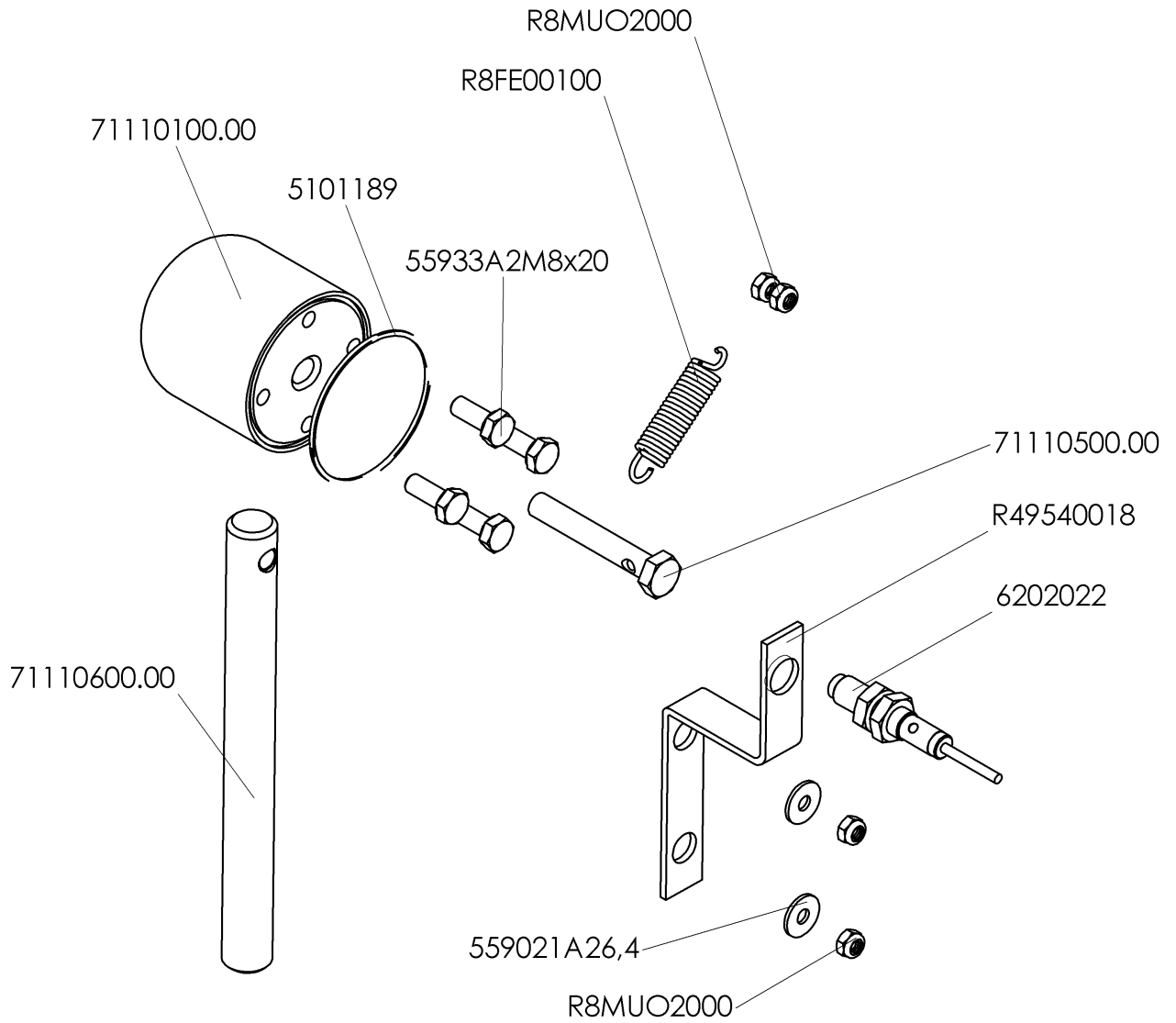


ARTIKELNUMMER	MENGE	BEZEICHNUNG	NAME OF ARTICLE
371209	1	BÜCHSE	BUSHING
5101018	1	O-RING 54X3	O-RING 54X3
5101072	4	O-RING D50X5	O-RING D50X5
6202077	1	MAGNETSCHALTER	MAGNETIC SWITCH
6209030	1	RUNDMAGNET	MAGNET, ROUND
00815D11.3x2.5	6	STÖPSEL	PLUG
55912A2M6x16	6	ZYLINDERSCHRAUBE M6X16	CYLINDER SCREW M6Y16
79080300.00	1	VERSCHLUSSMÜTTER	CLOSING NUT
79122700.00	1	AUSLAUF	OUTLET
79142500.00	1	MAGNETBÜCHSE	BUSHING
82160401.10	4	FUSS	FOOT

**Einbaudaten**      install informations  
 gültig ab :  
 valid from :



**Drückleiste**  
Knee Bar Switch Assembly



**Einbaudaten**    install informations  
gültig ab :  
valid from :

## Drückleiste Knee Bar (complete)

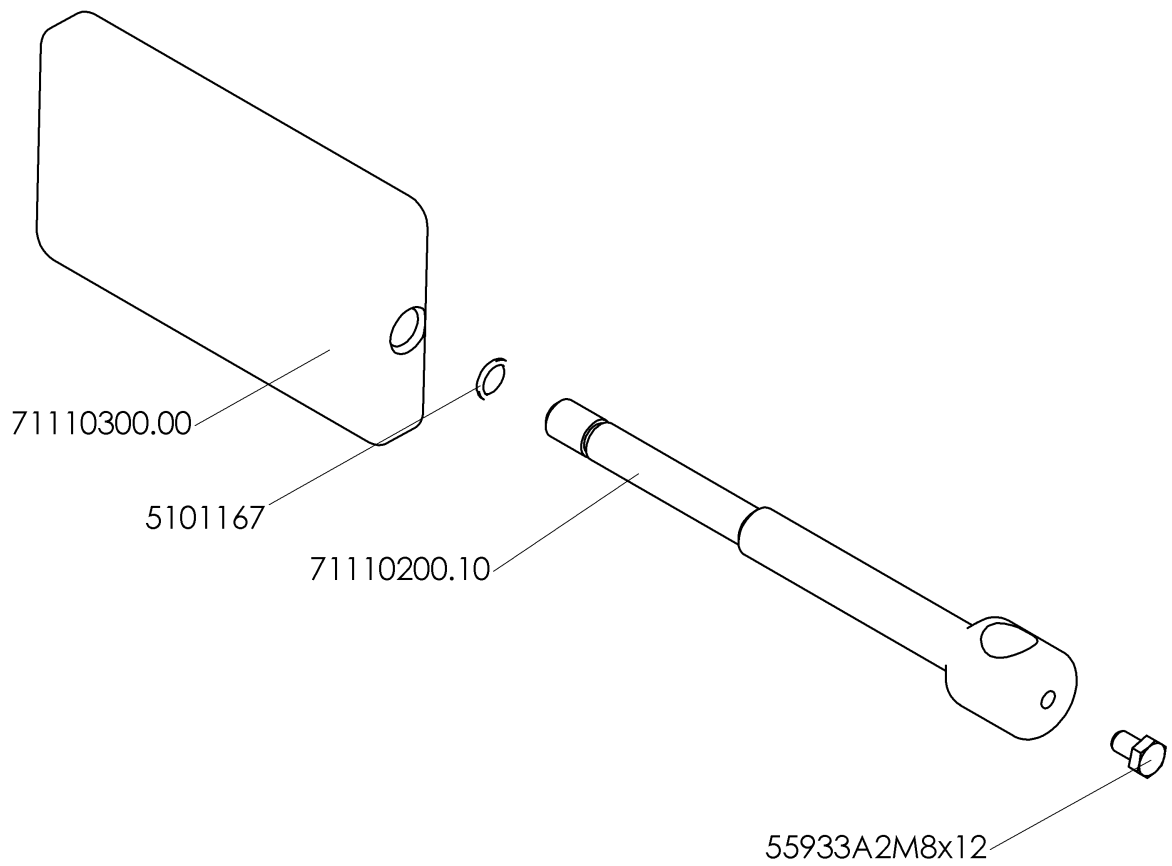
ARTIKELNUMMER	MENGE	BEZEICHNUNG	NAME OF ARTICLE
5101167	1	O-RING D12x2	O-RING D12x2
5101189	1	O-RING D62X2	O-RING D62X2
6202022	1	INDUKTIVSCHALTER	INDUCTIV SWITCH
559021A26.4	2	UNTERLEGSCHLEIBE 6,4	WASHER
55933A2M8X12	1	SECHSKANTSCHRAUBE M8x12	HEXAGON SCREW
55933A2M8x20	4	SECHSKANTSCHRAUBE M8X20	HEXAGON SCREW
71110100.00	1	LAGERFLANSCH	BEARING FLANGE
71110200.10	1	KLEMMBOLZEN	CRAMPING BOLT
71110300.00	1	DRÜCKLEISTE	OPERATING BAR
71110500.00	1	SCHRAUBE	SCREW
71110600.00	1	DRÜCKLEISTENWELLE	KNEEBAR SHAFT
R49540018	1	SCHALTERBEFESTIGUNG	HOLDING PIECE FOR SWITCH
R8FE00100	1	ZUGFEDER	SPRING
R8MU02000	4	SICHERUNGSMUTTER M6	SECURING NUT

**Einbaudaten**      install informations

gültig ab :  
valid from :

\\techdoc\ba\T260\Teil1.qxd

**Drückleiste**  
Knee Bar



**Einbaudaten**    install informations

gültig ab :  
valid from :

\\techdoc\ba\T260\Teil1.qxd

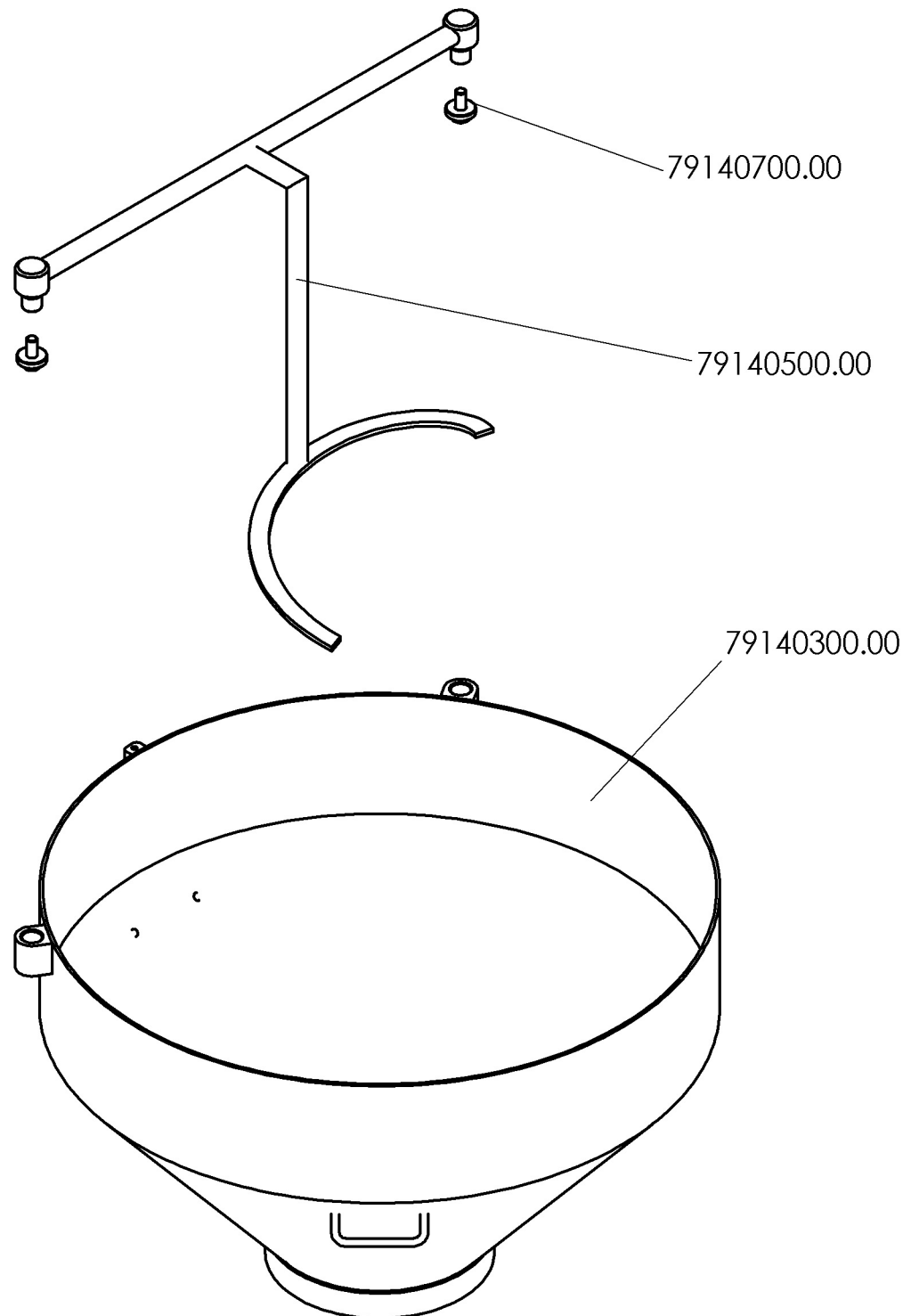
## Drückleiste Knee Bar

ARTIKELNUMMER	MENGE	BEZEICHNUNG	NAME OF ARTICLE
5101167	1	O-RING D12x2	O-RING D12X2
55933A2M8X12	1	SECHSKANTSCHRAUBE M8x12	HEXAGON SCREW
71110200.10	1	KLEMMBOLZEN	EXTENSION ROD
71110300.00	1	DRÜCKLEISTE	OPERATING BAR

**Einbaudaten**      install informations  
gültig ab      :  
valid from      :

\\techdoc\ba\T260\Teil1.qxd

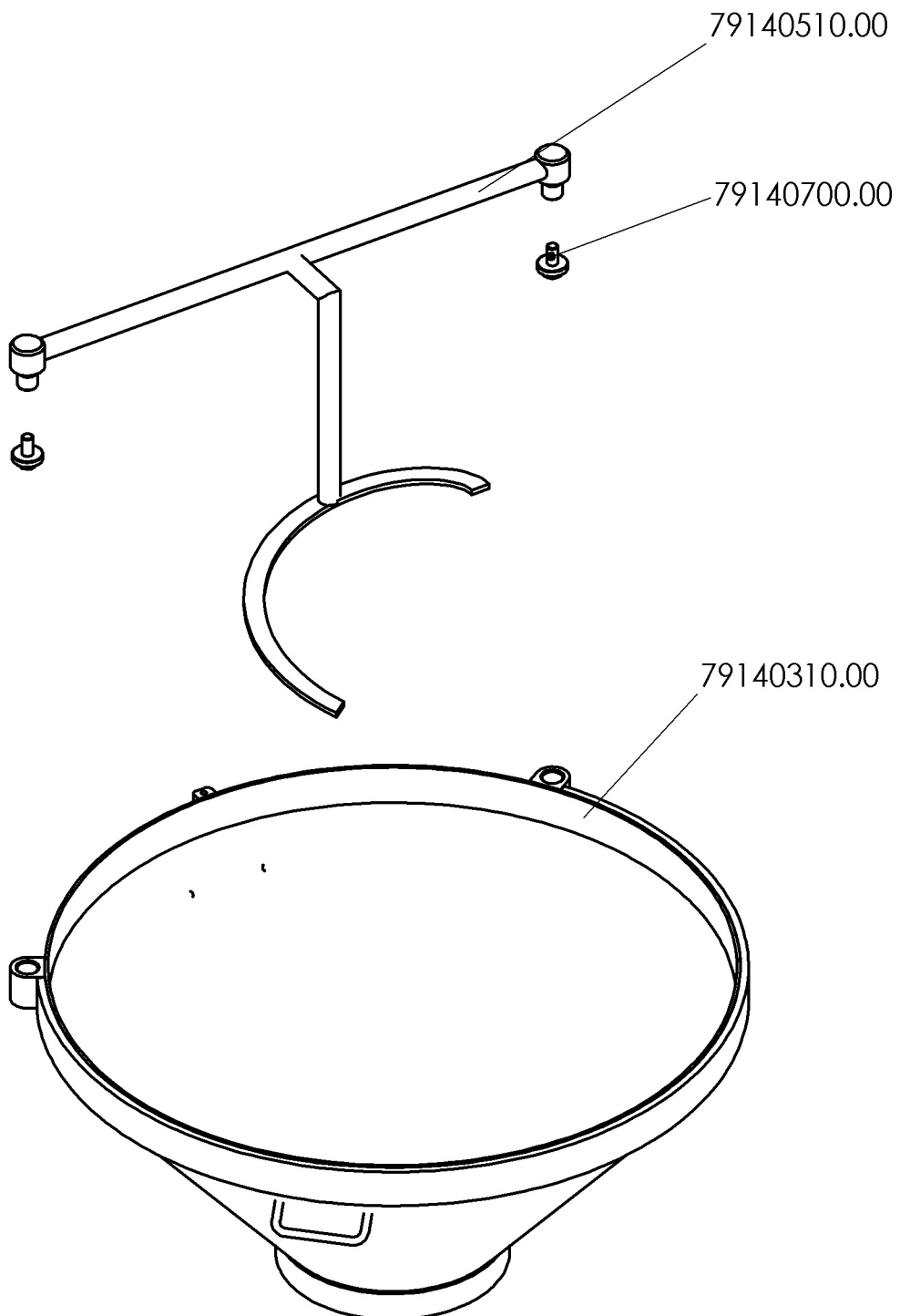
Trichter 320l  
Hopper 330l



## Trichter 320l Hopper 320l

ARTIKELNUMMER	MENGE	BEZEICHNUNG	NAME OF ARTICLE
79140700.00	1	SCHRAUBE GESCHWEIßT	BOLT, WELDED
79140500.00	1	GEGENSCHNECKE	COUNTER SNAKE
79140300.00	1	TRICHTER 3230L	HOPPER, 330L

**Trichter 200l**  
Hopper 200l



**Einbaudaten**    install informations  
gültig ab :  
valid from :

\\techdoc\ba\T260\Teil1.qxd

## Trichter 200l Hopper 200l

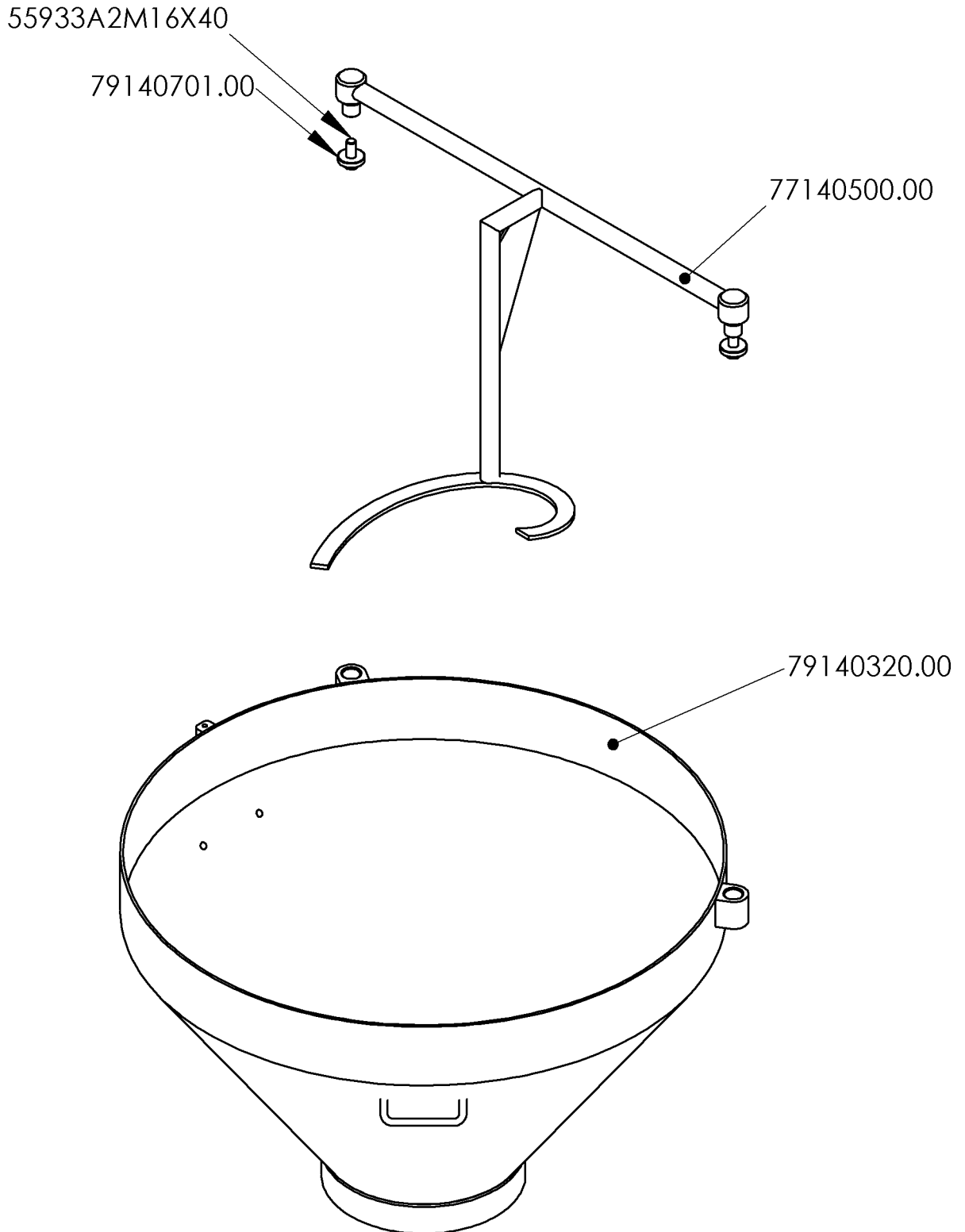
ARTIKELNUMMER	MENGE	BEZEICHNUNG	NAME OF ARTICLE
79140700.00	1	SCHRAUBE GESCHWEIßT	BOLT, WELDED
79140510.00	1	GEGENSCHNECKE	COUNTER SNAKE
79140310.00	1	TRICHTER 200L	HOPPER, 200L

**Einbaudaten**      install informations  
gültig ab      :  
valid from      :

\\techdoc\ba\T260\Teil1.qxd



**Trichter 270I - 35°**  
Hopper 270I - 35°



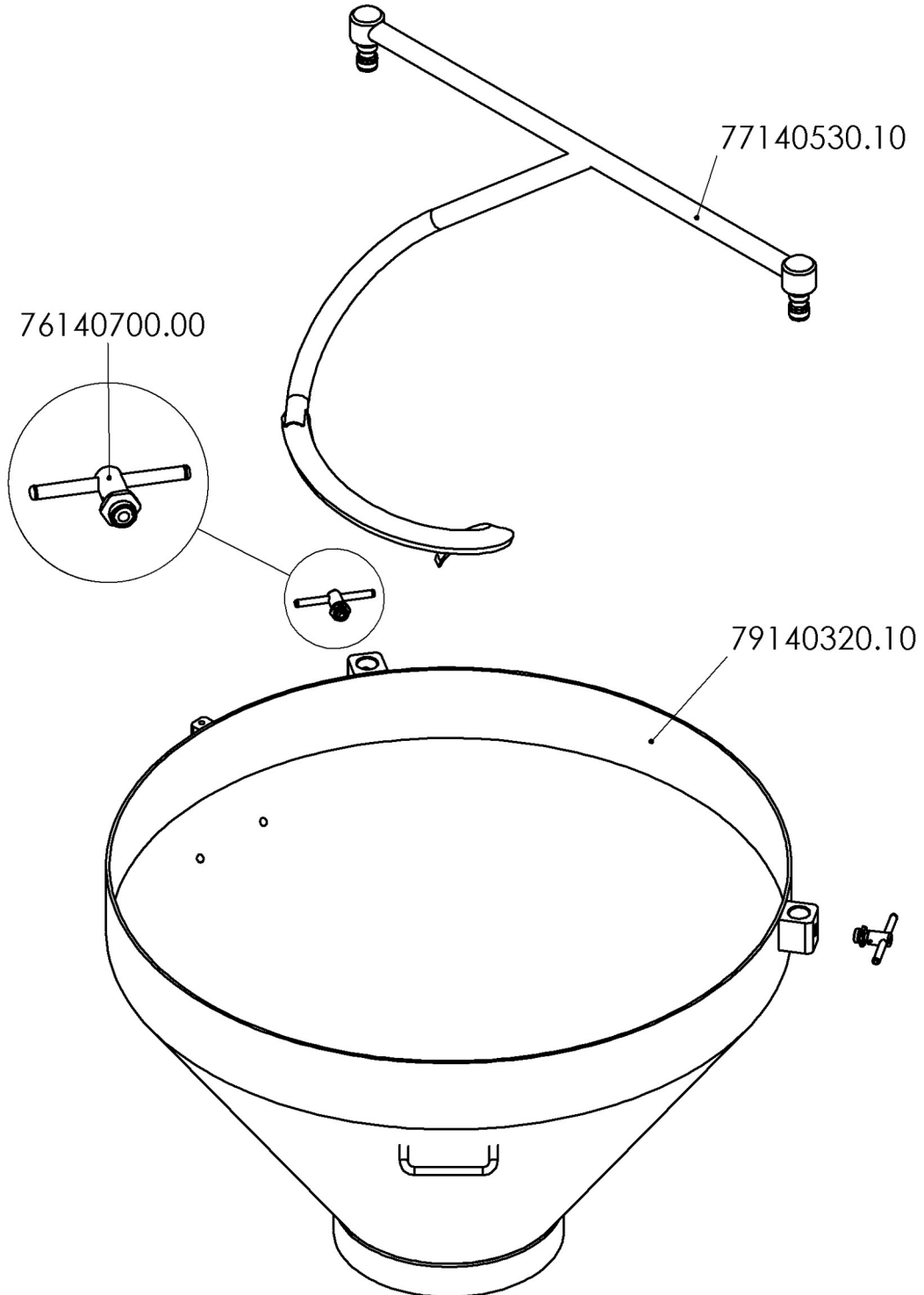
**Einbaudaten** install informations  
gültig ab : KTP260049975; ab KT260050995SA  
valid from : KTP260049975; from KT260050995SA

## Trichter 270l - 35°

Hopper 270l - 35°

ARTIKELNUMMER	MENGE	BEZEICHNUNG	NAME OF ARTICLE
79140700.00	1	SCHRAUBE GESCHWEIßT	BOLT, WELDED
79140500.00	1	GEGENSCHNECKE	COUNTER SNAKE
79140320.00	1	TRICHTER 270L - 35°	HOPPER, 270L - 35°

**Trichter 270l - 35° mit Klemmgriff**  
Hopper 270l - 35° with clamp grip



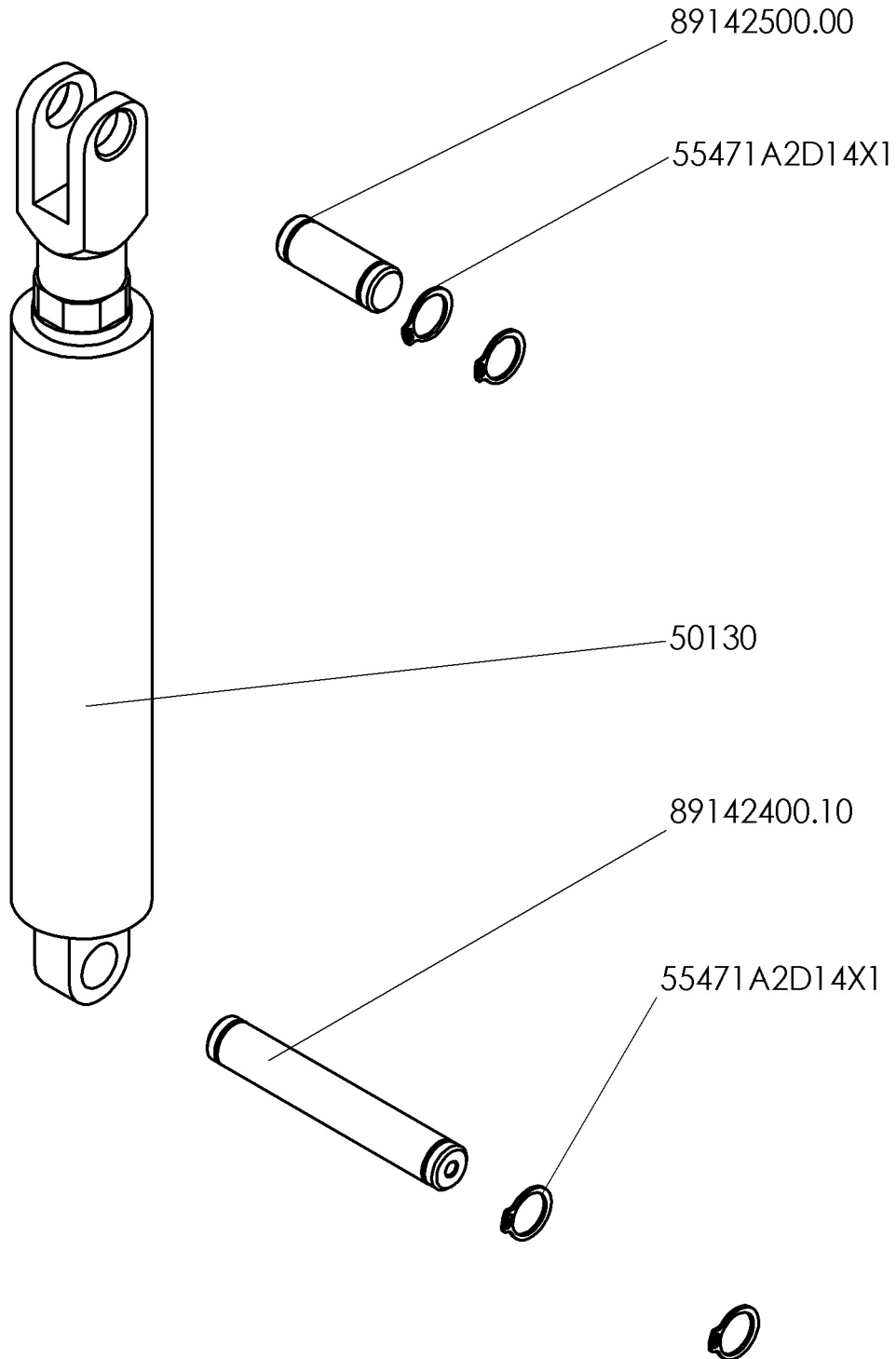
**Einbaudaten**    install informations  
gültig ab :  
valid from :

\\techdoc\ba\T260\Teil1.qxd

## Trichter 270l - 35° mit Klemmgriff Hopper 270l - 35° with clamp grip

ARTIKELNUMMER	MENGE	BEZEICHNUNG	NAME OF ARTICLE
76140700.00	2	KLEMMGRIFF	CLAMP GRIP
77140530.10	1	GEGENHALTER	COUNTER SNAKE
79140320.10	1	TRICHTER 270L - 35°	HOPPER, 270L - 35°

**Gaszugfeder**  
Gas Assist Piston



**Einbaudaten**    install informations  
gültig ab :  
valid from :

\\techdoc\ba\T260\Teil1.qxd

## Gaszugfeder Gas Assist Piston

ARTIKELNUMMER	MENGE	BEZEICHNUNG	NAME OF ARTICLE
50130	1	GASZUGFEDER	GAS ASSIST PISTON
55471A2D14X1	4	SICHERUNGSRING D14X1	LOCK RING D14X1
89142400.10	1	GELENKBOLZEN	LINKAGE BOLT
89142500.00	1	GELENKBOLZEN II	LINKAGE BOLT II

**Einbaudaten**      install informations

gültig ab :  
valid from :

\\techdoc\ba\T260\Teil1.qxd

## Spiegel komplett Mirror Assembly

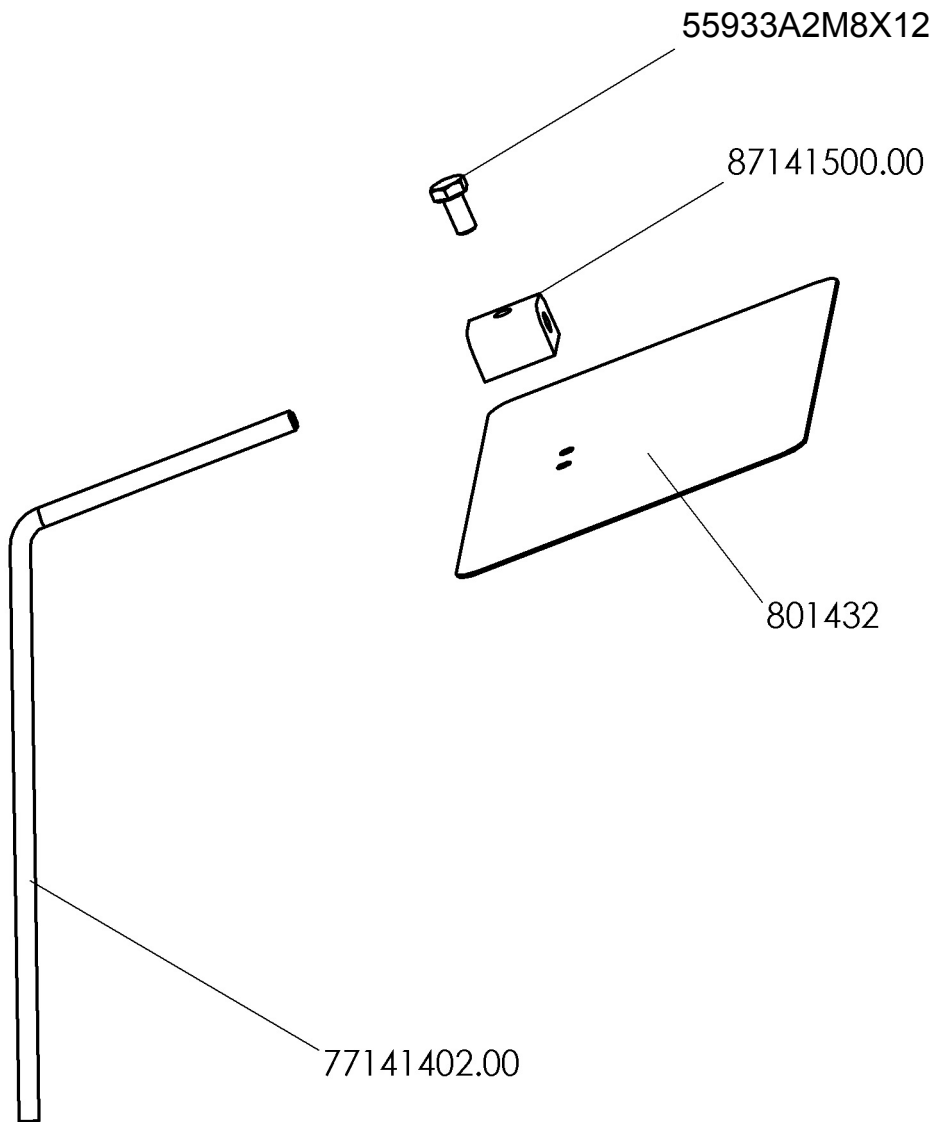
ARTIKELNUMMER	MENGE	BEZEICHNUNG	NAME OF ARTICLE
801432	1	SPIEGEL	MIRROR
55933A2M8X12	1	SECHSKANTSCHRAUBE M8X12	HEXAGON SCREW
77141402.00	1	STAB	STICK
87141500.00	1	SPIEGELHALTER	MIRROR HOLDER

**Einbaudaten**      install informations

gültig ab :  
valid from :

\\techdoc\ba\T260\Teil1.qxd

**Spiegel komplett**  
Mirror Assembly



**Einbaudaten**    install informations  
gültig ab :  
valid from :



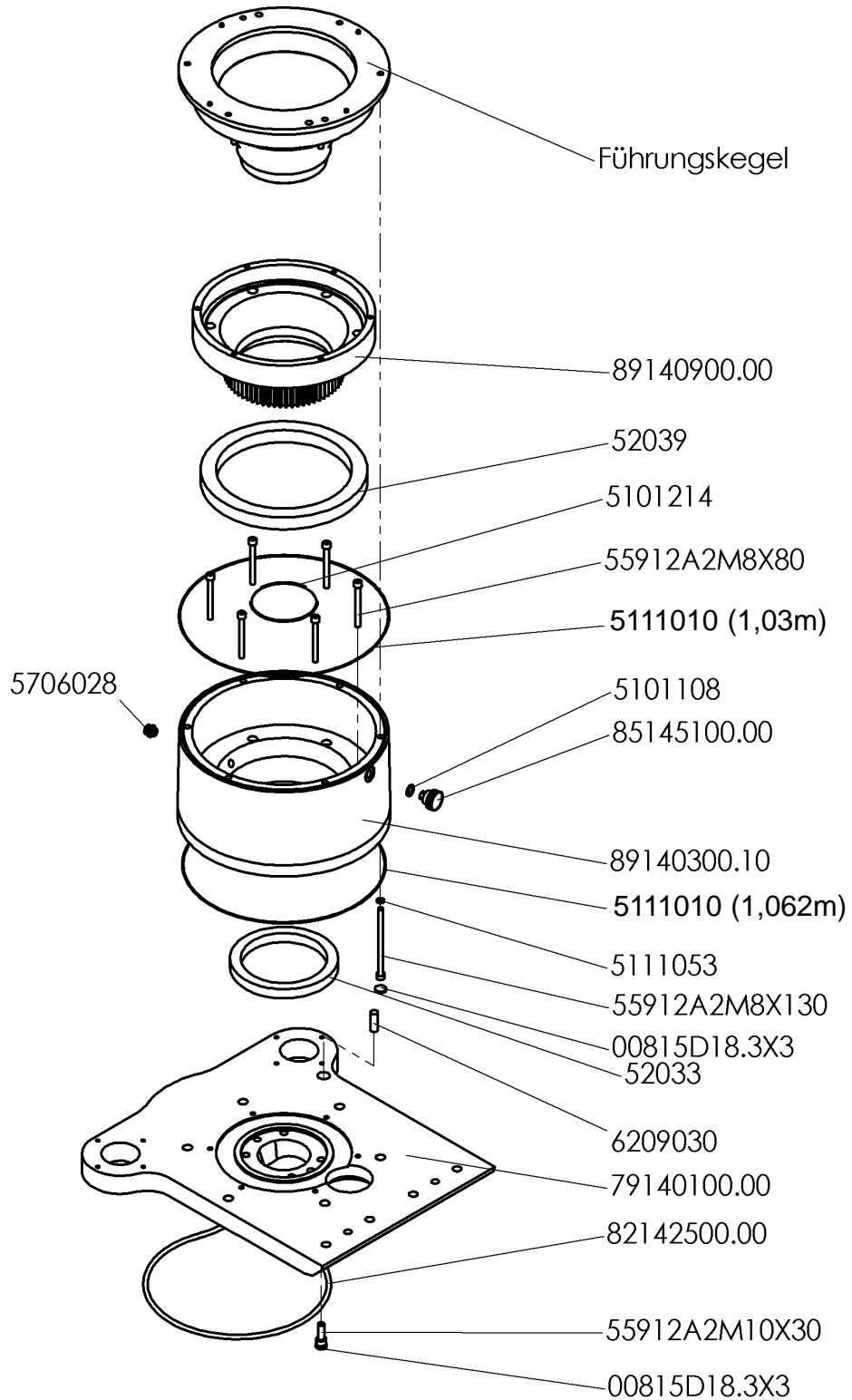
## Spiegel komplett Mirror Assembly

ARTIKELNUMMER	MENGE	BEZEICHNUNG	NAME OF ARTICLE
801432	1	SPIEGEL	MIRROR
55933A2M8X12	1	SECHSKANTSCHRAUBE M8X12	HEXAGON SCREW
77141402.00	1	STAB	STICK
87141500.00	1	SPIEGELHALTER	MIRROR HOLDER

**Einbaudaten**      install informations  
gültig ab      :  
valid from      :

\\techdoc\ba\T260\Teil1.qxd

**Deckeleinheit - Hals**  
Top Assembly - Neck



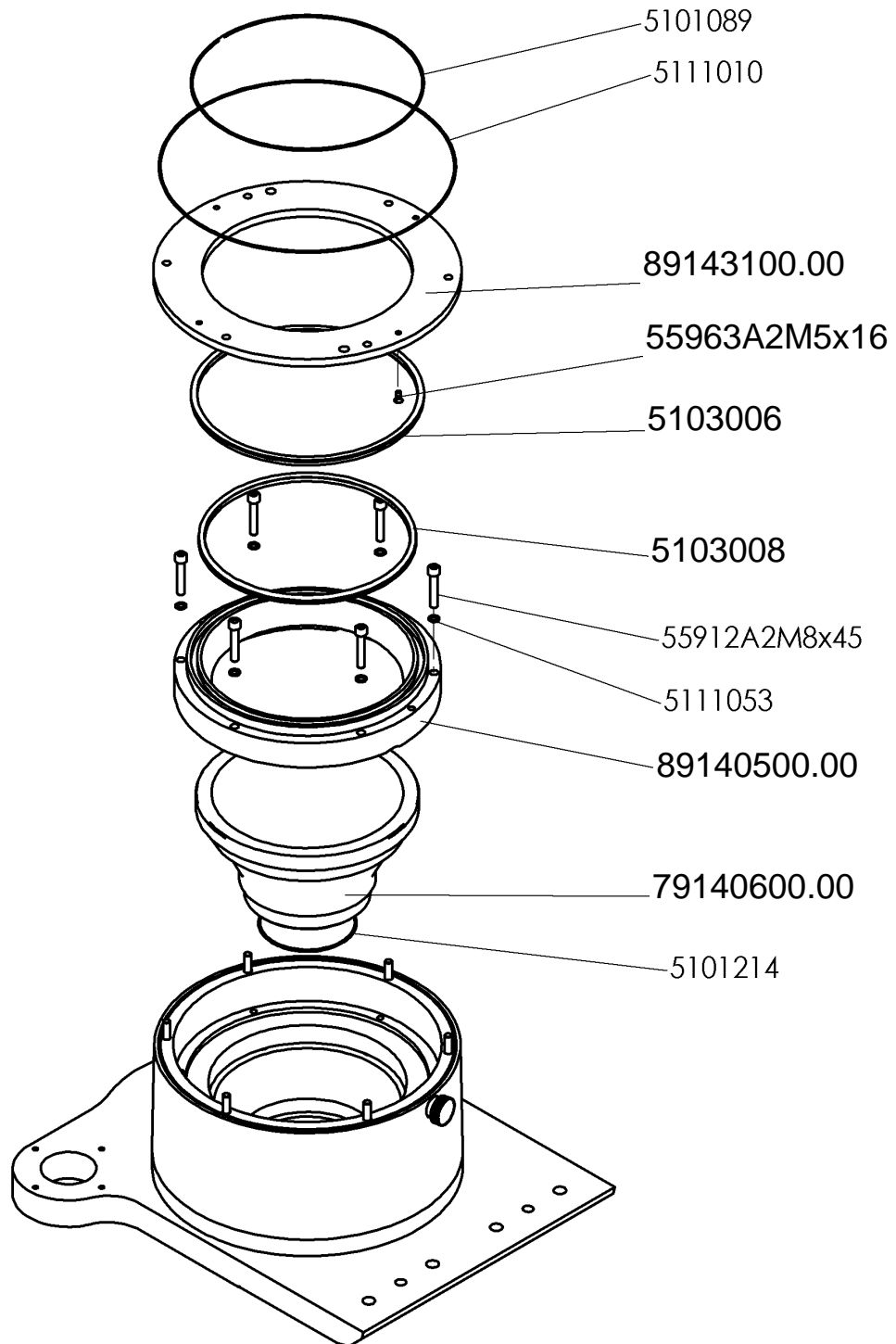
**Einbaudaten**      install informations  
gültig ab :  
valid from :

## Deckeleinheit - Hals Top Assembly - Neck

ARTIKELNUMMER	MENGE	BEZEICHNUNG	NAME OF ARTICLE
52033	1	RILLENKUGELLAGER	GROOVED BALL BEARING
52039	1	RILLENKUGELLAGER	GROOVED BALL BEARING
5101108	1	O - RING 14x2,5	O - RING 14x2,5
5111010	1.03m	RUNDSCHNUR D2mm	GASKET STRING D 2mm
5111011	1.062m	RUNDSCHNUR D2mm	GASKET STRING D 2mm
5706028	1	SCHMIERNIPPEL R1/4"	LUBRICATION NIPPLE
6209030	1	RUNDMAGNET	MAGNET, ROUND
00815D18.3X3	6	STÖPSEL D18,3x3	PLUG 18,3x3
55912A2M10X30	6	ZYLINDERSCHRAUBE M10x30	CYLINDER SCREW M10x30
55912A2M8X120	6	ZYLINDERSCHRAUBE M8X120	CYLINDER SCREW M8X120
55912A2M8X80	6	ZYLINDERSCHRAUBE M8X80	CYLINDER SCREW M8X80
79140100.00	1	DECKEL	TOP
82142500.00	1	DECKELDICHUNG	TOP SEAL
85145100.00	1	ENTLÜFTUNGSSCHRAUBE	BLEEDER VALVE SCREW
89140300.10	1	HALS	NECK
89140900.00	1	RÜHRERZAHNRAD	STIRRER TOOTHED WHEEL

**Einbaudaten**      install informations  
gültig ab :  
valid from :

**Deckeleinheit - Hals - Führungskegel**  
Top Assembly - Neck - Positioning Cone



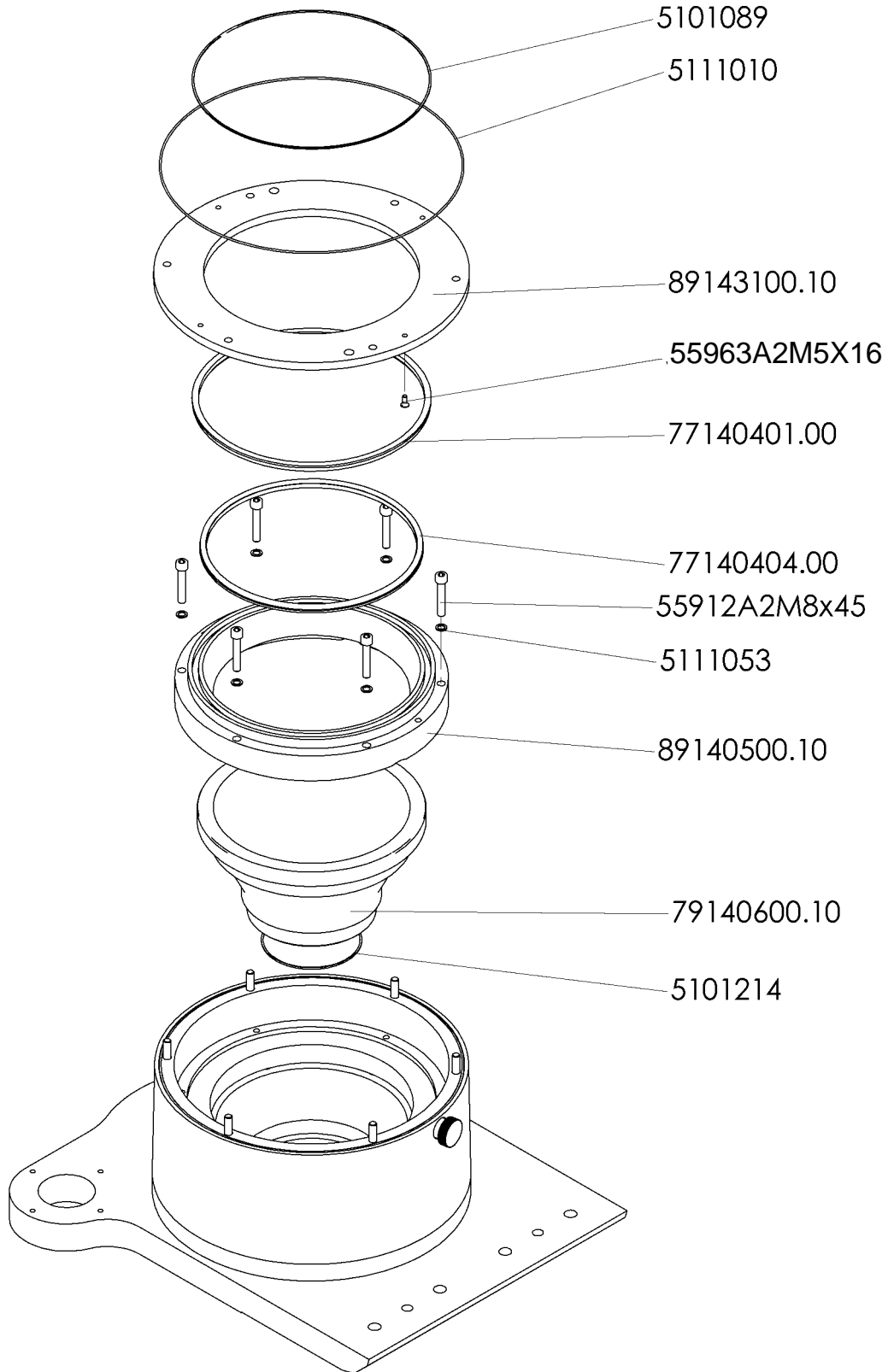
**Einbaudaten** install informations  
gültig ab : KT260 037032 bis KT260004705  
valid from :

\\techdoc\ba\T260\Teil2.qxd

## Deckeleinheit - Hals - Führungskegel Top Assembly - Neck - Positioning Cone

ARTIKELNUMMER	MENGE	BEZEICHNUNG	NAME OF ARTICLE
für 40° Trichter mit altem Dichtungssystem			
5101089	1	O-RING D255X2	O-RING D255X2
5101214	1	O-RING D105X2	O-RING D105X2
5103006	1	TURCON-AXIAL-GLYD-RING	TURCON-AXIAL-GLIDE-RING
5103008	1	TURCON-ROTO-GLYD-RING	TURCON-ROTO-GLIDE-RING
5111010	1,03m	RUNDSCHNUR D2	GASKET, D2
5111053	6	KUPFERDICHTUNG	COPPER SEALING
55912A2M8x45	6	ZYLINDERSCHRAUBE M8X45	CYLINDER SCREW M8X45
55963A2M5x16	4	SENKSCHEIBE M5X16	SCREW; COUNTERSUNK M5X16
79140600.00	1	FÜHRUNGSKEGEL	POSITIONING CONE

**Deckeleinheit - Hals - Führungskegel**  
Top Assembly - Neck - Positioning Cone



**Einbaudaten** install informations  
gültig ab : KT260 004715  
valid from :

\\techdoc\ba\T260\Teil2.qxd

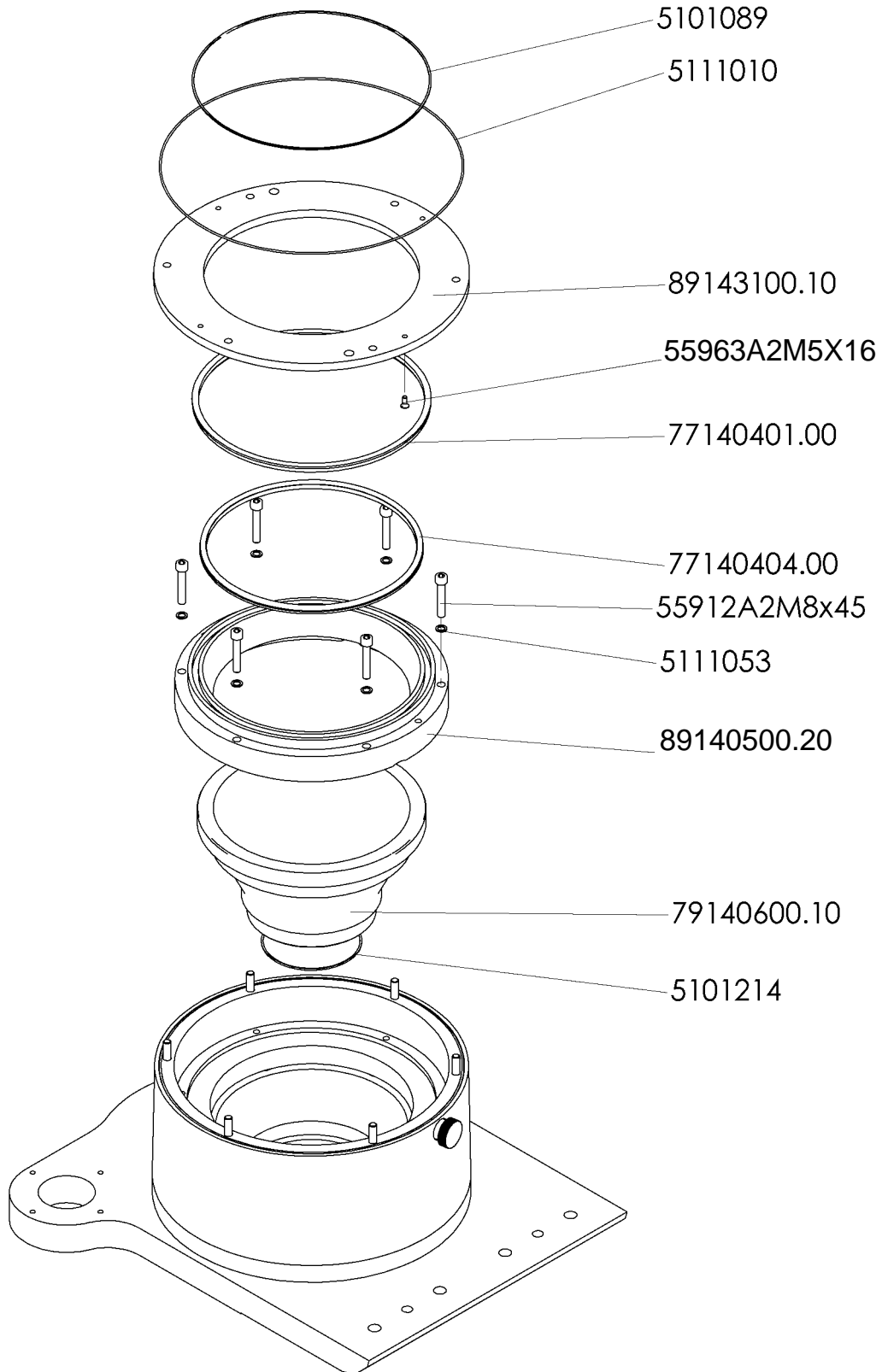
## Deckeleinheit - Hals - Führungskegel Top Assembly - Neck - Positioning Cone

ARTIKELNUMMER	MENGE	BEZEICHNUNG	NAME OF ARTICLE
für 40° Trichter mit neuem Dichtungssystem			
5101089	1	O-RING D255X2	O-RING D255X2
5101214	1	O-RING D105X2	O-RING D105X2
5111010	1,03m	RUNDSCHNUR D2	GASKET, RD 2
5111053	6	KUPFERDICHTUNG	COPPER SEALING
55912A2M8x45	6	ZYLINDERSCHRAUBE M8x45	CYLINDER SCREW M8x45
55963A2M5X16	4	SENKSCHRAUBE M5X16	SCREW, C.SINK, M5X16
77140401.00	1	DICHTUNG OBEN	SEAL, UPPER
77140404.00	1	DICHTUNG UNTEN	SEAL, LOWER
79140600.10	1	FÜHRUNGSKEGEL	POSITIONING CONE

**Einbaudaten**      install informations  
gültig ab    : KT260 004715  
valid from    :

\\techdoc\ba\T260\Teil2.qxd

Deckeleinheit - Hals - Führungskegel - 35°  
Top Assembly - Neck - Positioning Cone



**Einbaudaten**    install informations

gültig ab :  
valid from :

\\techdoc\ba\T260\Teil2.qxd



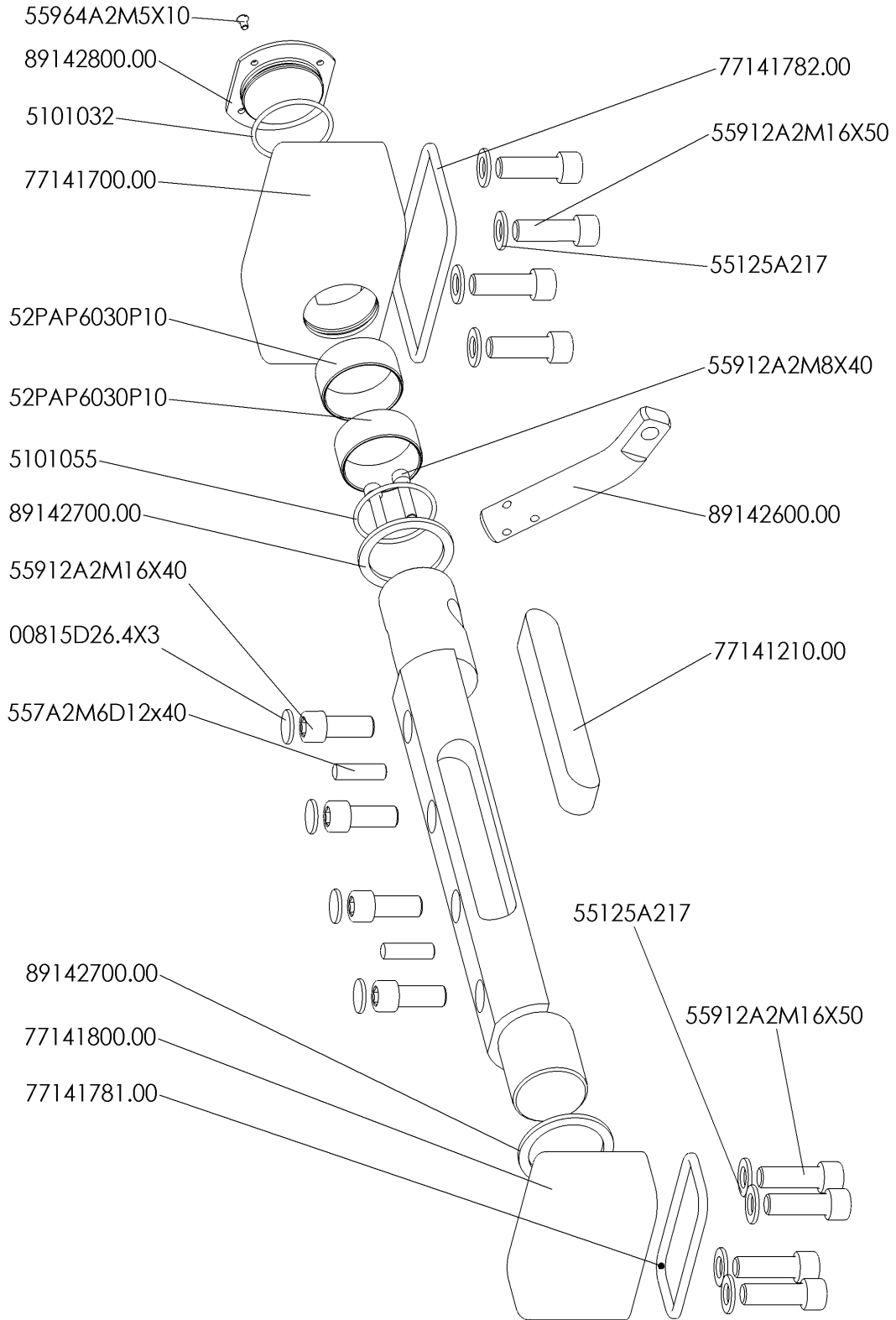
## Deckeleinheit - Hals - Führungskegel - 35° Top Assembly - Neck - Positioning Cone

ARTIKELNUMMER	MENGE	BEZEICHNUNG	NAME OF ARTICLE
für 35° Trichter mit neuem Dichtungssystem			
5101089	1	O-RING D255X2	O-RING D255X2
5101214	1	O-RING D105X2	O-RING D105X2
5111010	1,03m	RUNDSCHNUR D2	GASKET, RD 2
5111053	6	KUPFERDICHTUNG	COPPER SEALING
55912A2M8x45	6	ZYLINDERSCHRAUBE M8x45	CYLINDER SCREW M8x45
55963A2M5X16	4	SENKSCHRAUBE M5X16	SCREW, C.SINK, M5X16
77140401.00	1	DICHTUNG OBEN	SEAL, UPPER
77140404.00	1	DICHTUNG UNTEN	SEAL, LOWER
79140600.10	1	FÜHRUNGSKEGEL	POSITIONING CONE

**Einbaudaten**      install informations

gültig ab :  
valid from :

**Deckeleinheit - Verschlussachse**  
 Top Assembly - Hinge and Axle



**Einbaudaten**    install informations  
 gültig ab :  
 valid from :

## Deckeleinheit - Verschlussachse

### Top Assembly - Hinge and Axle

ARTIKELNUMMER	MENGE	BEZEICHNUNG	NAME OF ARTICLE
5101032	1	O-Ring 58x3	O-Ring 58x3
5101055	1	O-RING 60X3	O-RING 60X3
00815D26.4X3	4	STÖPSEL D26,4x3	PLUG D26,4x3
52PAP6030P10	2	DU-B-BÜCHSE 6030	DU-B-BUSHING 6030
55125A217	8	UNTERLEGSCHLEIBE D17	WASHER D17
557A2M6D12x40	2	ZYLINDERSTIFT 12m6x40	CYLINDER PIN 12m6x40
55912A2M16X40	4	ZYLINDERSCHRAUBE M16X40	CYLINDER SCREW M16X40
55912A2M16X50	8	ZYLINDERSCHRAUBE M16X50	CYLINDER SCREW M16X50
55912A2M8X40	2	ZYLINDERSCHRAUBE M8X40	CYLINDER SCREW M8X40
55964A2M5X10	1	LINSENSENKSCHEIBE M5X10	SCREW, SH-MET. CS. M5X10
77141210.00	1	ANSCHLAG	LIMIT STOP
77141700.00	1	HAFTER	HINGE HALF, L
77141781.00	1	DICHTUNG HAFTER RECHTS	GASKET, HINGE L
77141782.00	1	DICHTUNG HAFTER LINKS	GASKET, HINGE R
77141800.00	1	HAFTER II	HINGE HALF, R
89141200.00	1	ACHSE	AXLE
89142600.00	1	HEBEL	LEVER
89142700.00	2	DISTANZRING	SPACING RING
89142800.00	1	DECKEL	END COVER

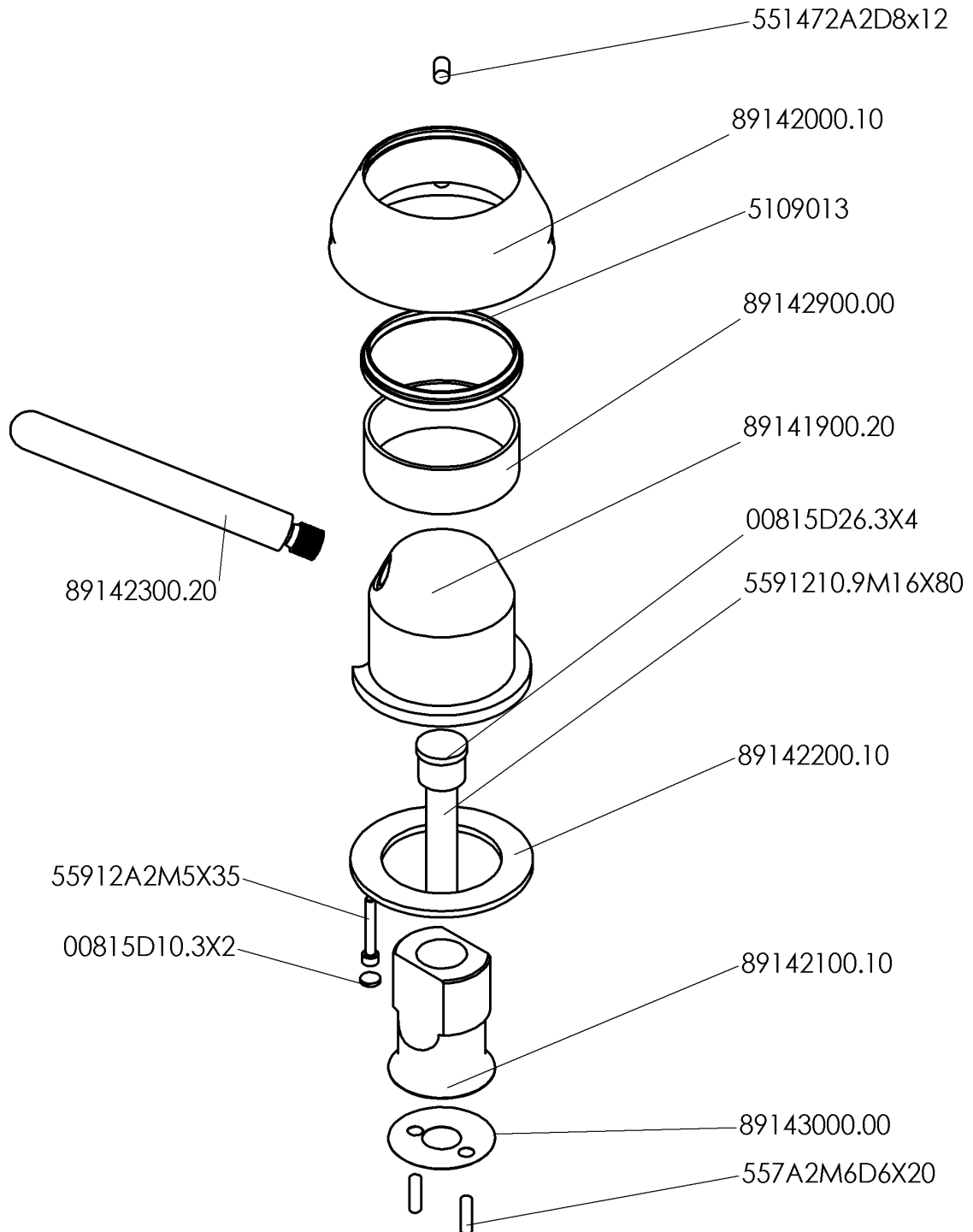
**Einbaudaten**      install informations

gültig ab :

valid from :

\\techdoc\ba\T260\Teil2.qxd

**Deckeleinheit - Verschluß**  
 Top Assembly - Securing Handle



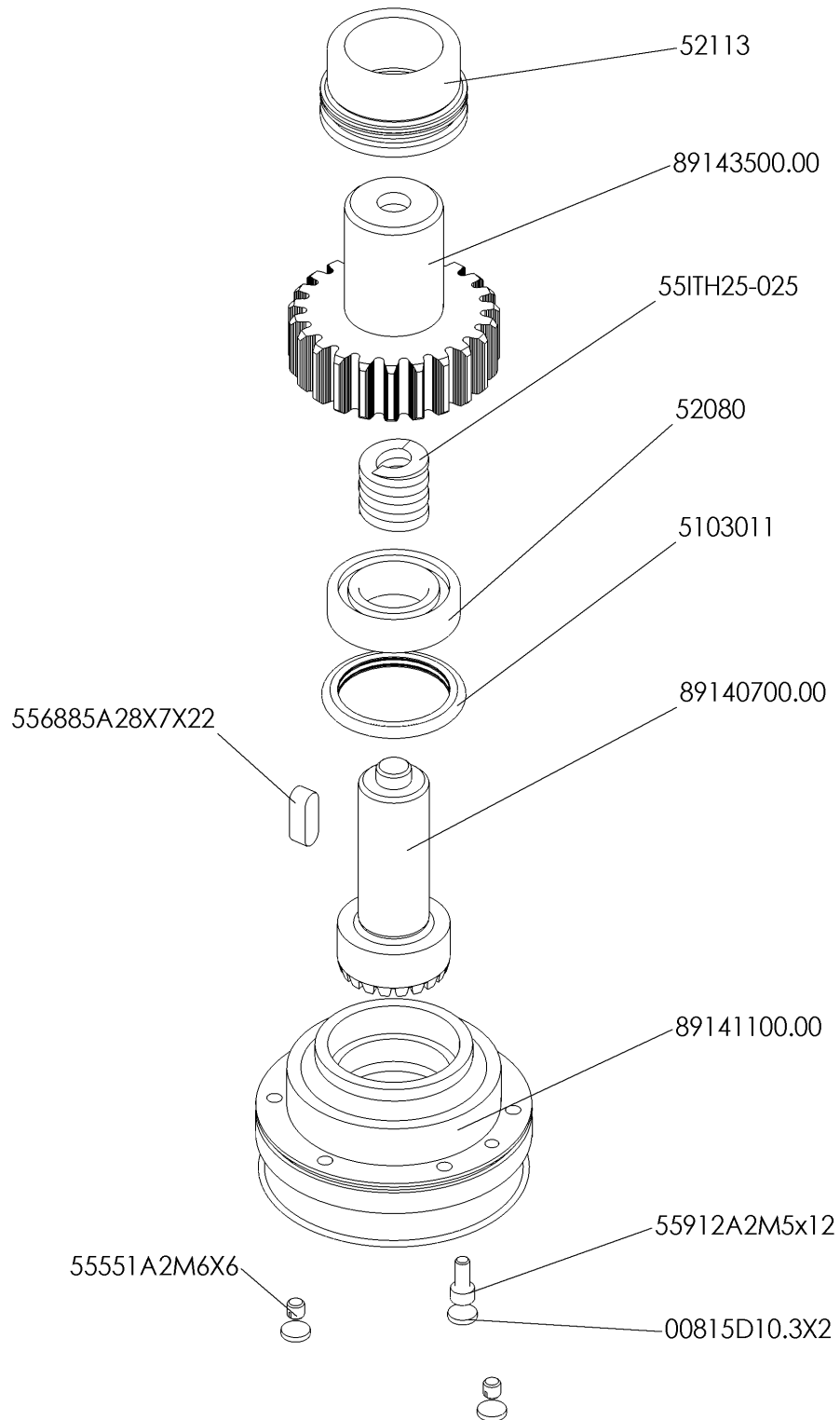
**Einbaudaten**    install informations  
 gültig ab :  
 valid from :

## Deckeleinheit - Verschluß Top Assembly - Securing Handle

ARTIKELNUMMER	MENGE	BEZEICHNUNG	NAME OF ARTICLE
5109013	2	DOPPELABSTREIFER	DOUBLE LIP SEAL
00815D10.3X2	9	STÖPSEL D10.3X2	PLUG D10.3X2
00815D26.3X4	2	STÖPSEL D26.3x4	PLUG D26.3x4
551472A2D8x12	2	PASSKERBSTIFT D8x12	FITTING PIN D8x12
557A2M6D6X20	4	ZYLINDERSTIFT 6m6X20	CYLINDER PIN 6m6X20
5591210.9M16X80	2	ZYLINDERSCHRAUBE M16X80	CYLINDER SCREW M16X80
55912A2M5X35	2	ZYLINDERSCHRAUBE M5x35	CYLINDER SCREW M5x35
89141900.20	2	VERSCHLUßMUTTER	SECURING NUT
89142000.10	2	HALTERING	HOUSING RING
89142100.10	2	VERSCHLUßBOLZEN	FASTENING BOLT
89142200.10	2	GLEITRING	GLIDE RING
89142300.20	2	VERSCHLUßHEBEL	LEVER
89142900.00	2	BUCHSE	BUSHING
89143000.00	2	UNTERLEGBLECH 0,2mm	GUAGING GASKET 0,2mm

**Einbaudaten**      install informations  
gültig ab :  
valid from :

Rührerlagerung - Stirnkupplung oben  
Upper Stirrer Clutch Assembly



**Einbaudaten** install informations  
gültig ab : KT260037023 bis KT260SA05  
valid from :

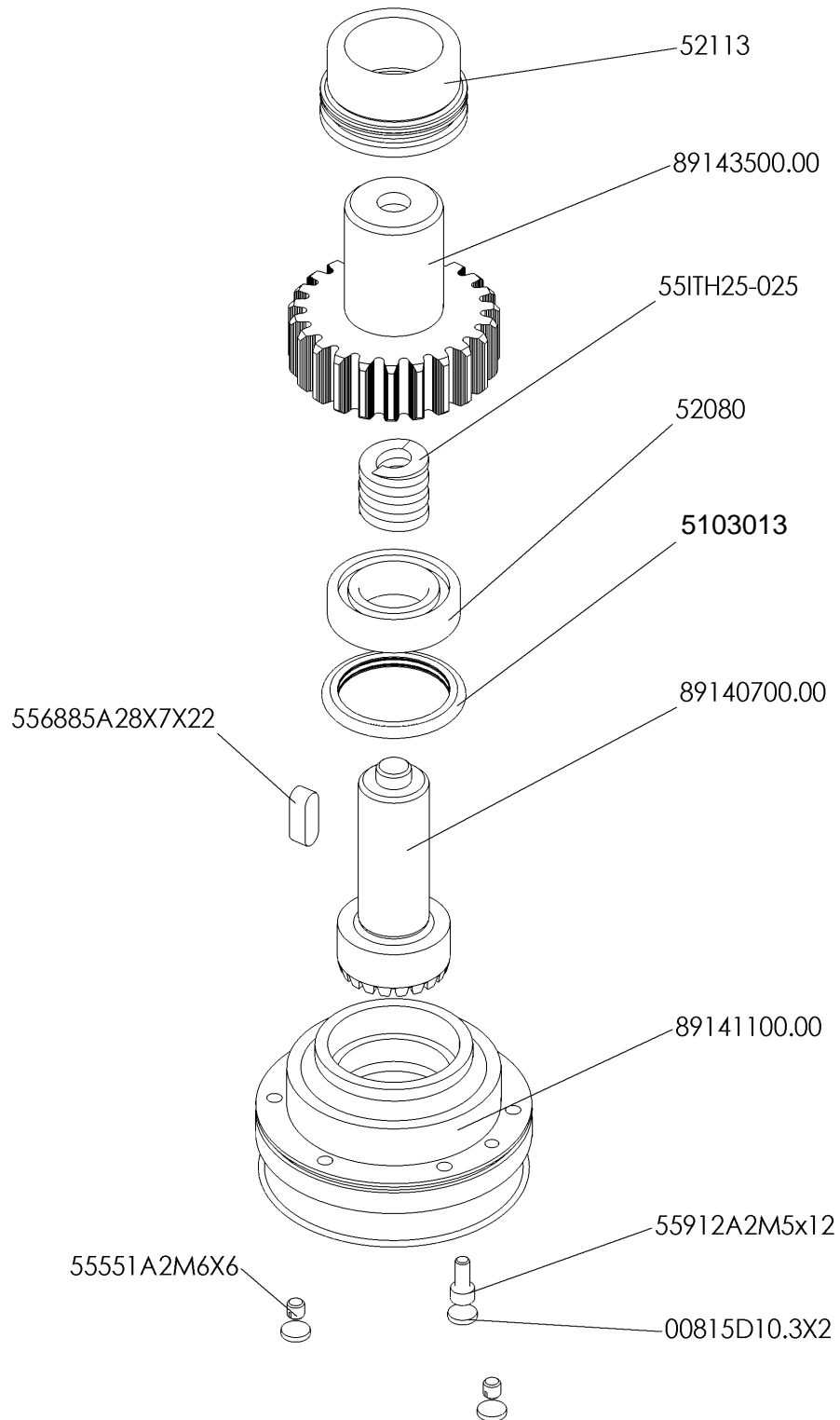
\\techdoc\ba\T260\Teil2.qxd

**Rührerlagerung - Stirnkupplung oben**  
Upper Stirrer Clutch Assembly

ARTIKELNUMMER	MENGE	BEZEICHNUNG	NAME OF ARTICLE
52080	1	RILLENKUGELLAGER 6005	GROOVED BALL BEARING 6005
52113	1	NADEL-AXIAL-KUGELLAGER	NEEDLE BALL BEARING
5103011	1	TURCON ROTO GLYD RING	TURCON ROTO GLIDE RING
00815D10.3X2	8	STÖPSEL HOSTAFORM	PLUG HOSTAFORM
55551A2M6X6	2	GEWINDESTIFT DIN551 M6X6	THREADED PIN DIN551 M6X6
556885A28X7X22	1	PASSFEDER 8X7X24	FITTING KEY 8X7X24
55912A2M5x12	6	ZYLINDERSCHRAUBE M5x12	CYLINDER SCREW M5x12
55ITH25-025	1	SCHRAUBENDRUCKFEDER	PRESSURE SPRING
89140700.00	1	STIRNKUPPLUNG	STAR COUPLING
89141100.00	1	DICHTBUCHSE	SEAL BUSHING
89143500.00	1	ANTRIEBSRAD	DRIVE COG

**Einbaudaten** install informations  
gültig ab : KT260037023 bis KT260SA05  
valid from :

Rührerlagerung- Stirnkupplung oben  
Upper Stirrer Clutch Assembly



**Einbaudaten** install informations  
gültig ab : KT260SA052684  
valid from :

\\techdoc\ba\T260\Teil2.qxd

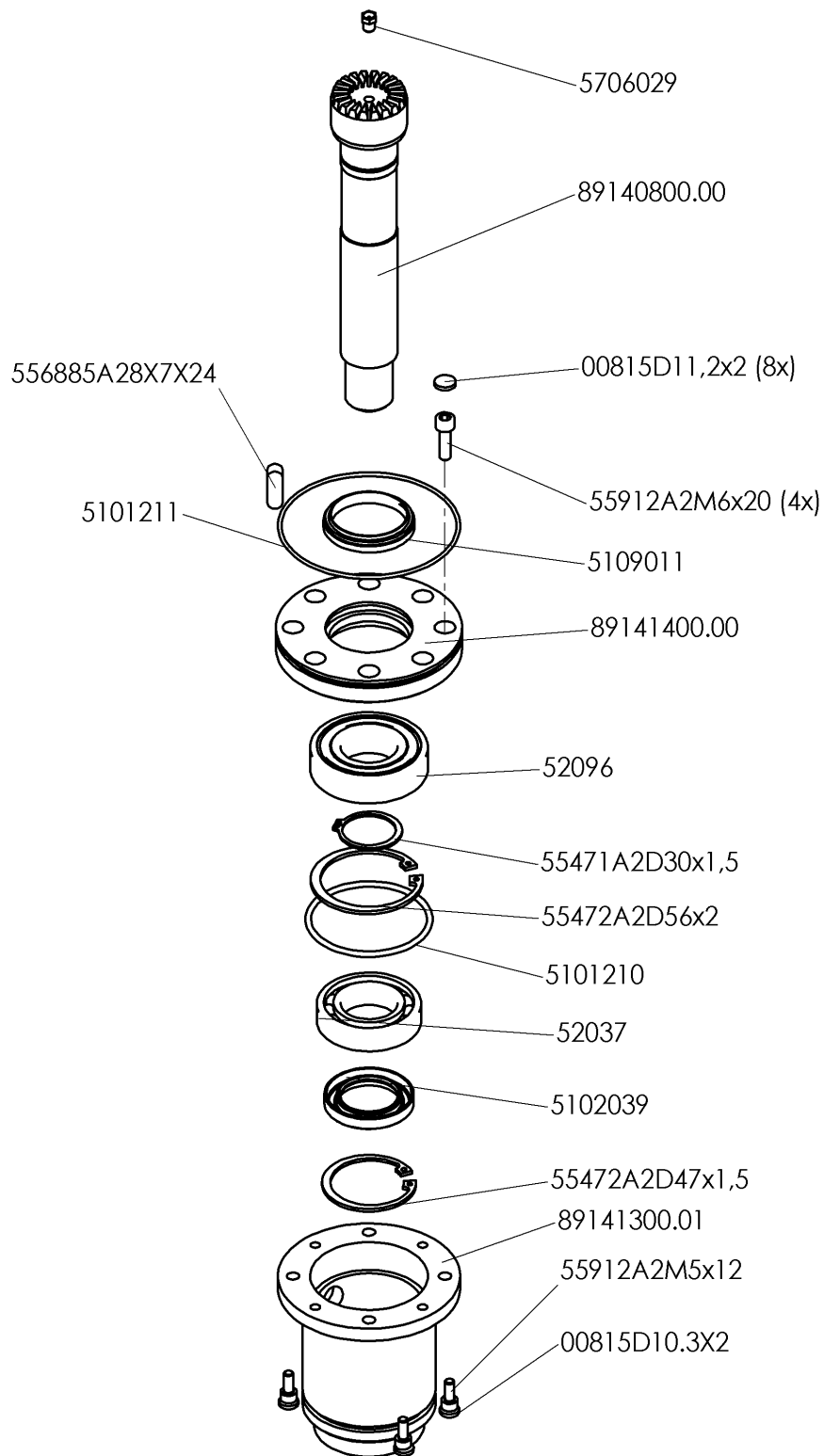


## Rührerlagerung- Stirnkupplung oben Upper Stirrer Clutch Assembly

ARTIKELNUMMER	MENGE	BEZEICHNUNG	NAME OF ARTICLE
52080	1	RILLENKUGELLAGER 6005	GROOVED BALL BEARING 6005
52113	1	NADEL-AXIAL-KUGELLAGER	NEEDLE BALL BEARING
5103013	1	TURCON ROTO GLYD RING	TURCON ROTO GLIDE RING
00815D10.3X2	8	STÖPSEL HOSTAFORM	PLUG HOSTAFORM
55551A2M6X6	2	GEWINDESTIFT DIN551 M6X6	THREADED PIN DIN551 M6X6
556885A28X7X22	1	PASSFEDER 8X7X24	FITTING KEY 8X7X24
55912A2M5x12	6	ZYLINDERSCHRAUBE M5x12	CYLINDER SCREW M5x12
55ITH25-025	1	SCHRAUBENDRUCKFEDER	PRESSURE SPRING
89140700.00	1	STIRNKUPPLUNG	STAR COUPLING
89141100.00	1	DICHTBUCHSE	SEAL BUSHING
89143500.00	1	ANTRIEBSRAD	DRIVE COG

**Einbaudaten**      install informations  
gültig ab   : KT260SA052684  
valid from :

Rührerantrieb unten  
Lower Stirrer Clutch Assembly



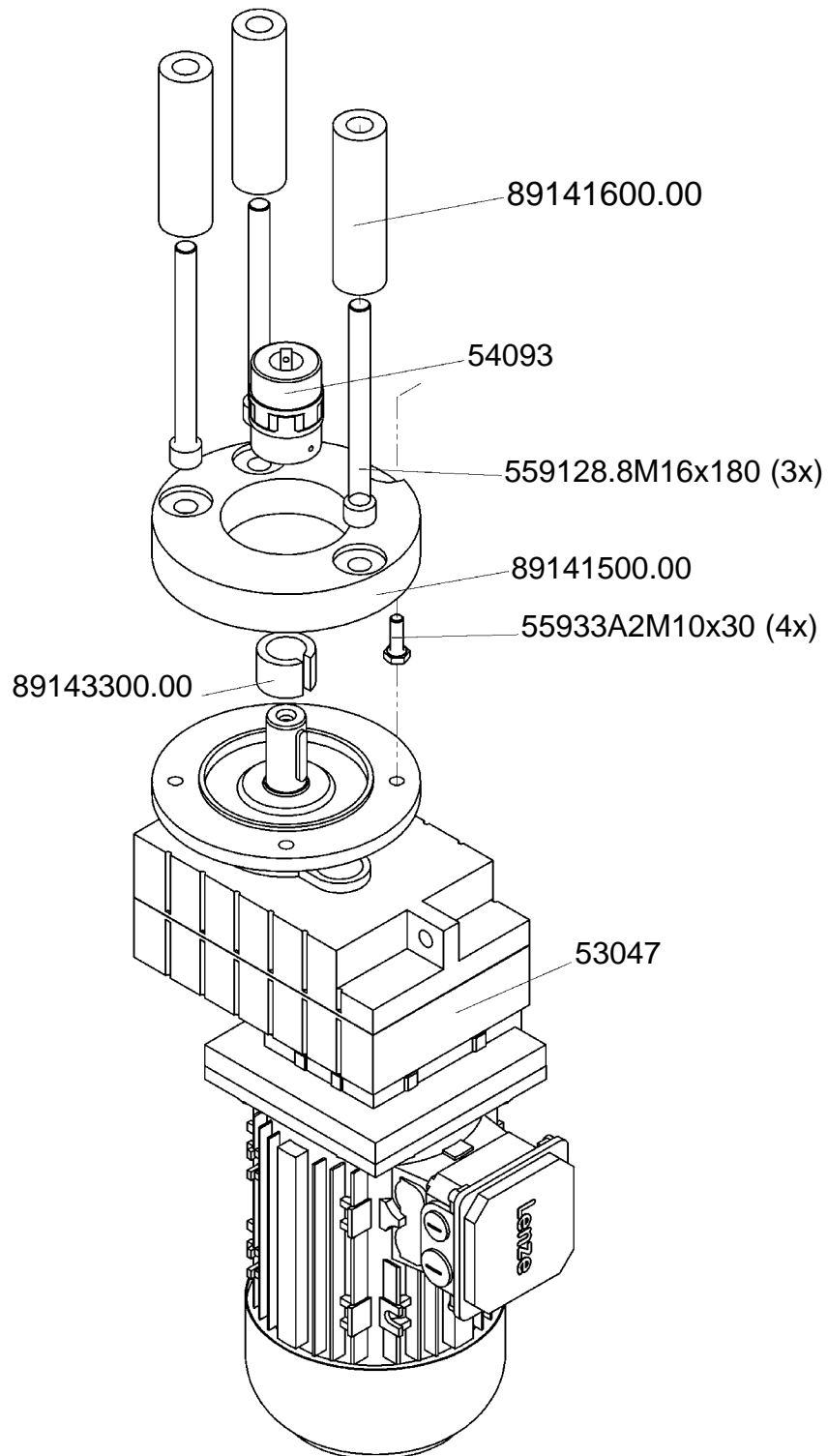
**Einbaudaten**      install informations  
gültig ab :  
valid from :

## Rührerantrieb unten Lower Stirrer Clutch Assembly

ARTIKELNUMMER	MENGE	BEZEICHNUNG	NAME OF ARTICLE
50033	1	PU-SCHLAUCH BLAU	HOSE, PU, BLUE
52033	1	RILLENKUGELLAGER	GROOVED BALL BEARING
52037	1	RILLENKUGELLAGER	GROOVED BALL BEARING
52096	1	RILLENKUGELLAGER	GROOVED BALL BEARING
5101210	1	O-RING D64X3	O-RING D64X3
5101211	1	O- RING D 94x2	O- RING D 94x2
5102039	1	WELLENDICHTUNG 30x47x7	SHAFT SEAL 30x47x7
5109011	1	DOPPELABSTREIFER	DOUBLE LIP SEAL
00815D11.2X2	8	STÖPSEL D11,2x2	PLUG D11,2x2
55471A2D30x1.5	1	SICHERUNGSRING D30x1,5	LOCK RING D30x1,5
55472A2D47x1.75	1	SICHERUNGSRING 47x1 75	LOCK RING 47x1 75
55472A2D56x2	1	SICHERUNGSRING 56x2	LOCK RING 56x2
89140800.00	1	ANTRIEBSWELLE	DRIVE SHAFT
89141300.01	1	LAGERBUCHSE	BEARING BUSHING
89141400.00	1	DICHTFLANSCH	SEAL FLANGE

**Einbaudaten**      install informations  
 gültig ab :  
 valid from :

**Rührerantrieb unten**  
Stirrer Drive Assembly



**Einbaudaten**    install informations  
gültig ab :  
valid from :

## Rührerantrieb unten Stirrer Drive Assembly

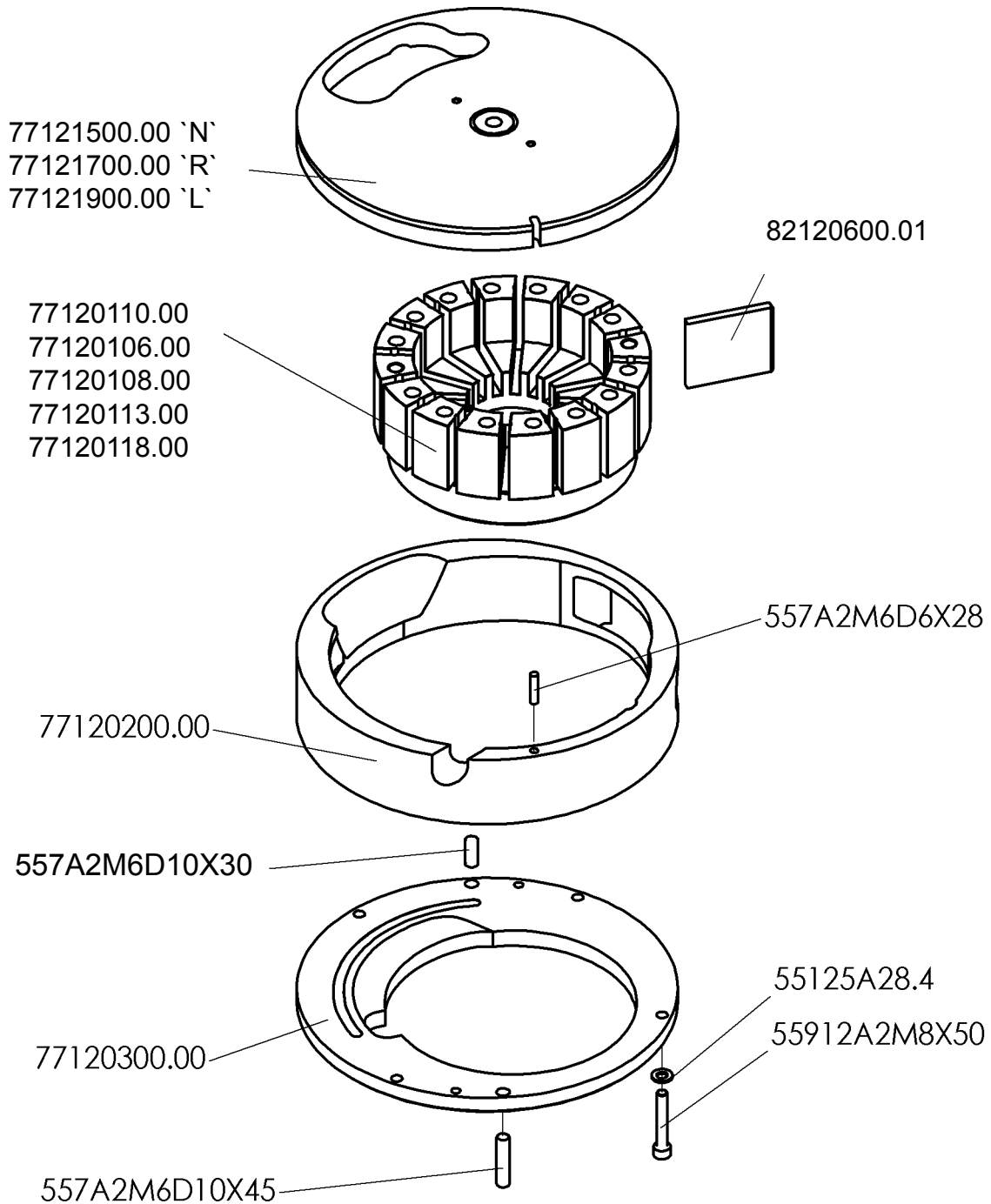
ARTIKELNUMMER	MENGE	BEZEICHNUNG	NAME OF ARTICLE
53047	1	FLACHGETRIEBEMOTOR	GEAR MOTOR
54093	1	KUPPLUNG	COUPLER
559128.8M16x180	3	ZYLINDERSCHRAUBE M16X80	CYLINDER SCREW
55933A2M10x30	4	SECHSKANTSCHRAUBEM10X30	HEXAGON SCREW
89141500.00	1	MOTORFLANSCH	FLANGE
89141600.00	1	DISTANZBOLZEN	DISTANCE BOLT
89143300.00	1	BUCHSE	BUSHING

**Einbaudaten**      install informations

gültig ab :  
valid from :

\\techdoc\ba\T260\Teil2.qxd

Förderwerk Flügel 6mm - 77120000.00  
 Conveyer Assembly, 6mm Wing



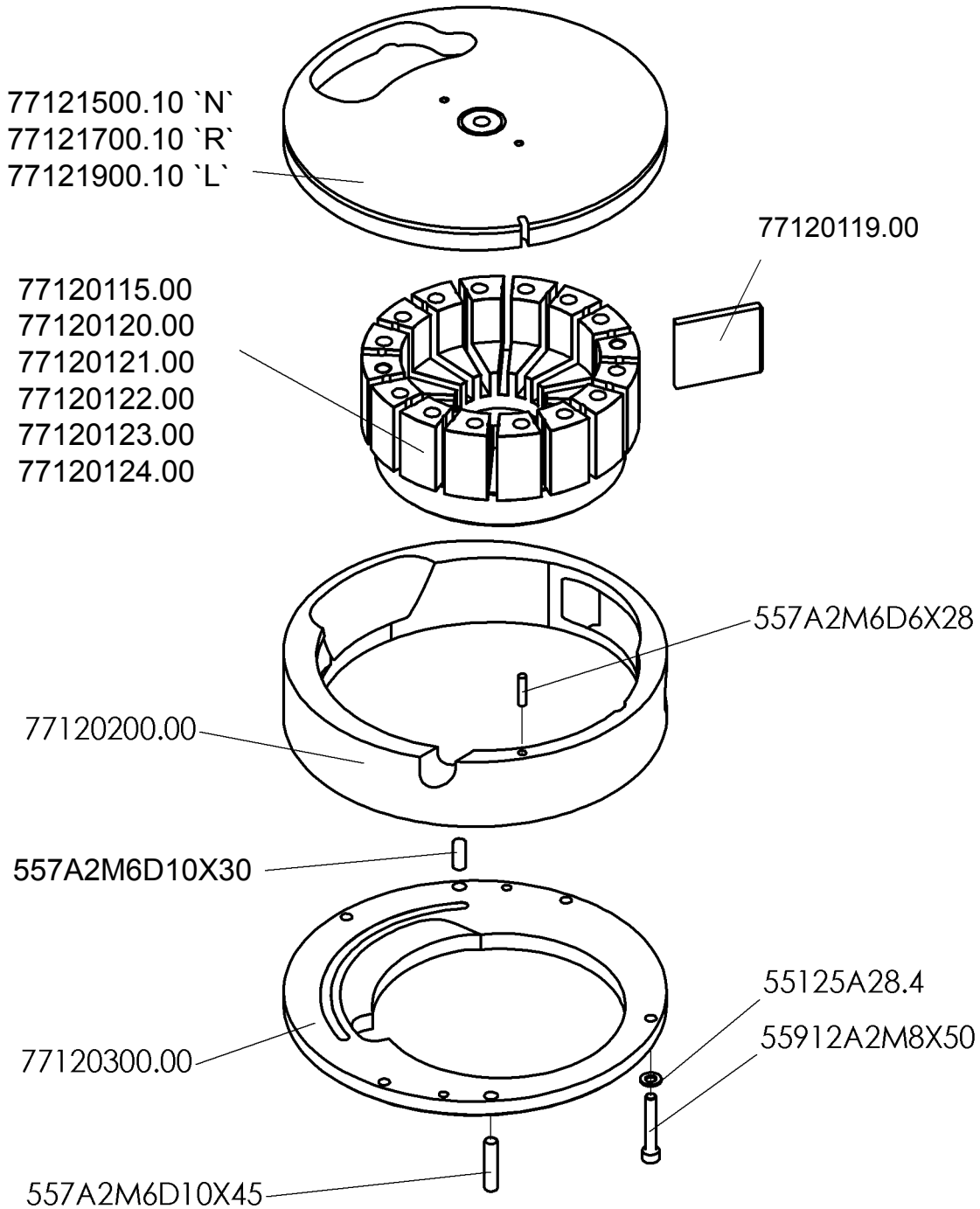
**Einbaudaten**    install informations  
 gültig ab :  
 valid from :

## Förderwerk - Flügel 6mm- 77120000.00 Conveyer Assembly, 6mm Wing

ARTIKELNUMMER	MENGE	BEZEICHNUNG	NAME OF ARTICLE
55125A28.4	4	UNTERLEGSCHEIBE DIN 125 8,4	WASHER DIN 125 8,4
557A2M6D10X30	1	ZYLINDERSTIFT 10m6x30	CYLINDER PIN 10m6x30
557A2M6D10X45	1	ZYLINDERSTIFT 10m6x45	CYLINDER PIN 10m6x45
557A2M6D6X28	1	ZYLINDERSTIFT 6m6D6X28	CYLINDER PIN 6m6D6X28
55912A2M8X50	4	ZYLINDERSCHRAUBE M8x50	CYLINDER SCREW M8x50
77120106.00	1	ROTOR 6 FLG. TIEF	ROTOR 6 WING. TIEF
77120108.00	1	ROTOR 8 FLG. TIEF	ROTOR 8 WING. TIEF
77120110.00	1	ROTOR 16 FLG. TIEF	ROTOR 16 WING. TIEF
77120113.00	1	ROTOR 10 FLG. TIEF	ROTOR 10 WING. TIEF
77120118.00	1	ROTOR 14 FLG. TIEF	ROTOR 14 WING. TIEF
77120200.00	1	EINSATZ KONTI 260	HOUSING INSERT
77120300.00	1	BODEN KONTI 260	BASE
77121500.00	1	EINLEGEDECKEL "N" KP	TOP INLAY "N" KP
77121700.00	1	EINLEGEDECKEL "R" KP	TOP INLAY "R" KP
77121900.00	1	EINLEGEDECKEL "L" KP	TOP INLAY "L" KP
82120600.01	1	FLÜGEL	ROTOR WINGS

**Einbaudaten**      install informations  
gültig ab :  
valid from :

Förderwerk Flügel 7mm - 77120000.10  
 Conveyer Assembly, 7mm Wing



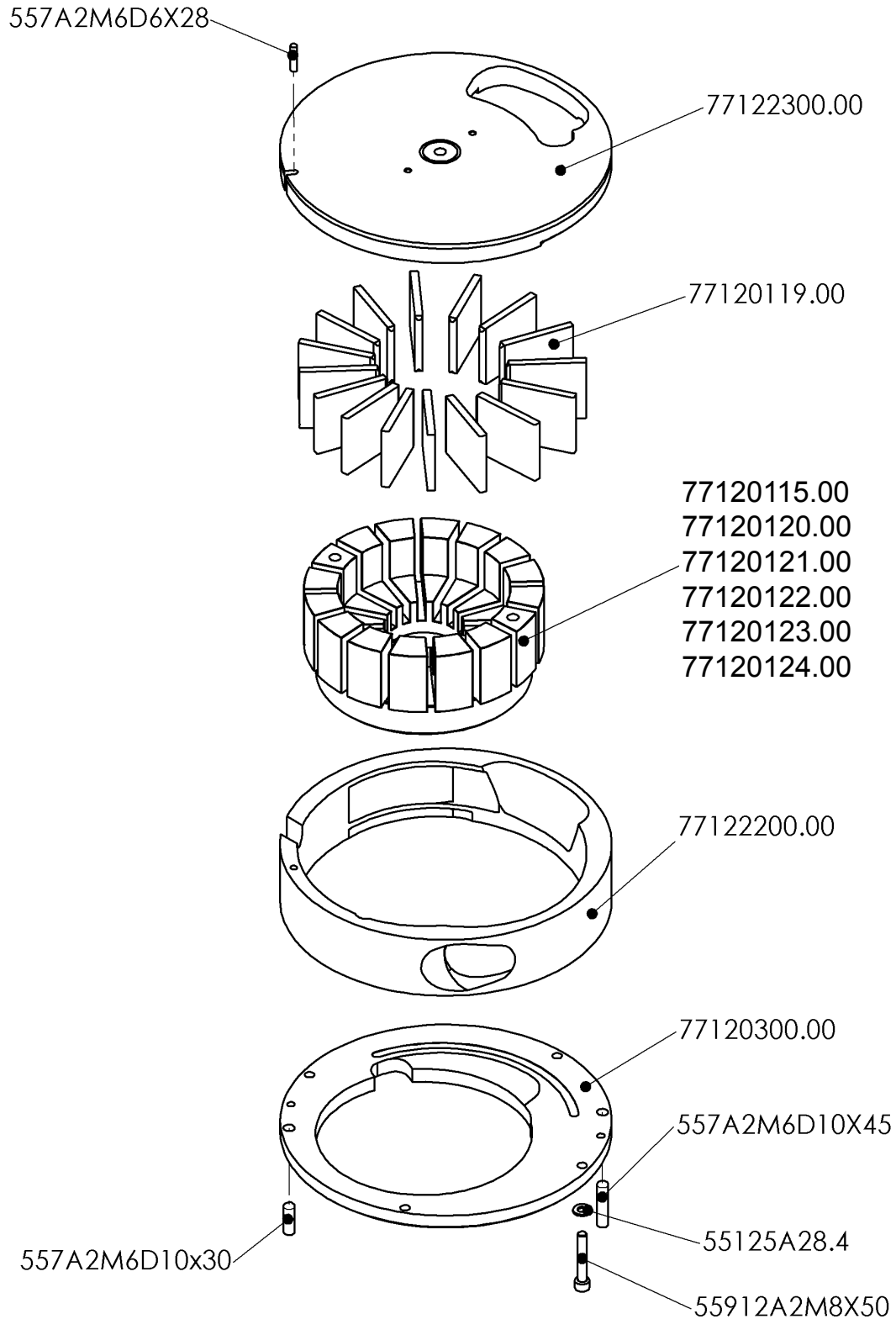
**Einbaudaten** install informations  
 gültig ab : KT260023805SA bis KT266046935SA  
 valid from : KT260023805SA bis KT266046935SA



## Förderwerk Flügel 7mm - 77120000.10 Conveyer Assembly, 7mm Wing

ARTIKELNUMMER	MENGE	BEZEICHNUNG	NAME OF ARTICLE
55125A28.4	4	UNTERLEGSCHEIBE DIN 125 8,4	WASHER DIN 125 8,4
557A2M6D10X30	1	ZYLINDERSTIFT 10m6x30	CYLINDER PIN 10m6x30
557A2M6D10X45	1	ZYLINDERSTIFT 10m6x45	CYLINDER PIN 10m6x45
557A2M6D6X28	1	ZYLINDERSTIFT 6m6D6X28	CYLINDER PIN 6m6D6X28
55912A2M8X50	4	ZYLINDERSCHRAUBE M8x50	CYLINDER SCREW M8x50
77120115.00	1	ROTOR 16 FLG. TIEF	ROTOR 16 WING.
77120120.00	1	ROTOR 6 FLG. TIEF	ROTOR 6 WING.
77120121.00	1	ROTOR 8 FLG. TIEF	ROTOR 8 WING.
77120122.00	1	ROTOR 10 FLG. TIEF	ROTOR 10 WING.
77120123.00	1	ROTOR 14 FLG. TIEF	ROTOR 14 WING.
77120124.00	1	ROTOR 12 FLG. TIEF	ROTOR 12 WING.
77120119.00	1	FLÜGEL	ROTOR WINGS
77120200.00	1	EINSATZ KONTI 260	HOUSING INSERT T260
77120300.00	1	BODEN KONTI 260	BASE
77121500.10	1	EINLEGEDECKEL "N" KP	TOP INLAY "N" KP
77121700.10	1	EINLEGEDECKEL "R" KP	TOP INLAY "R" KP

**Förderwerk Flügel 7mm - 77122000.00**  
 Conveyer Assembly, 7mm Wing

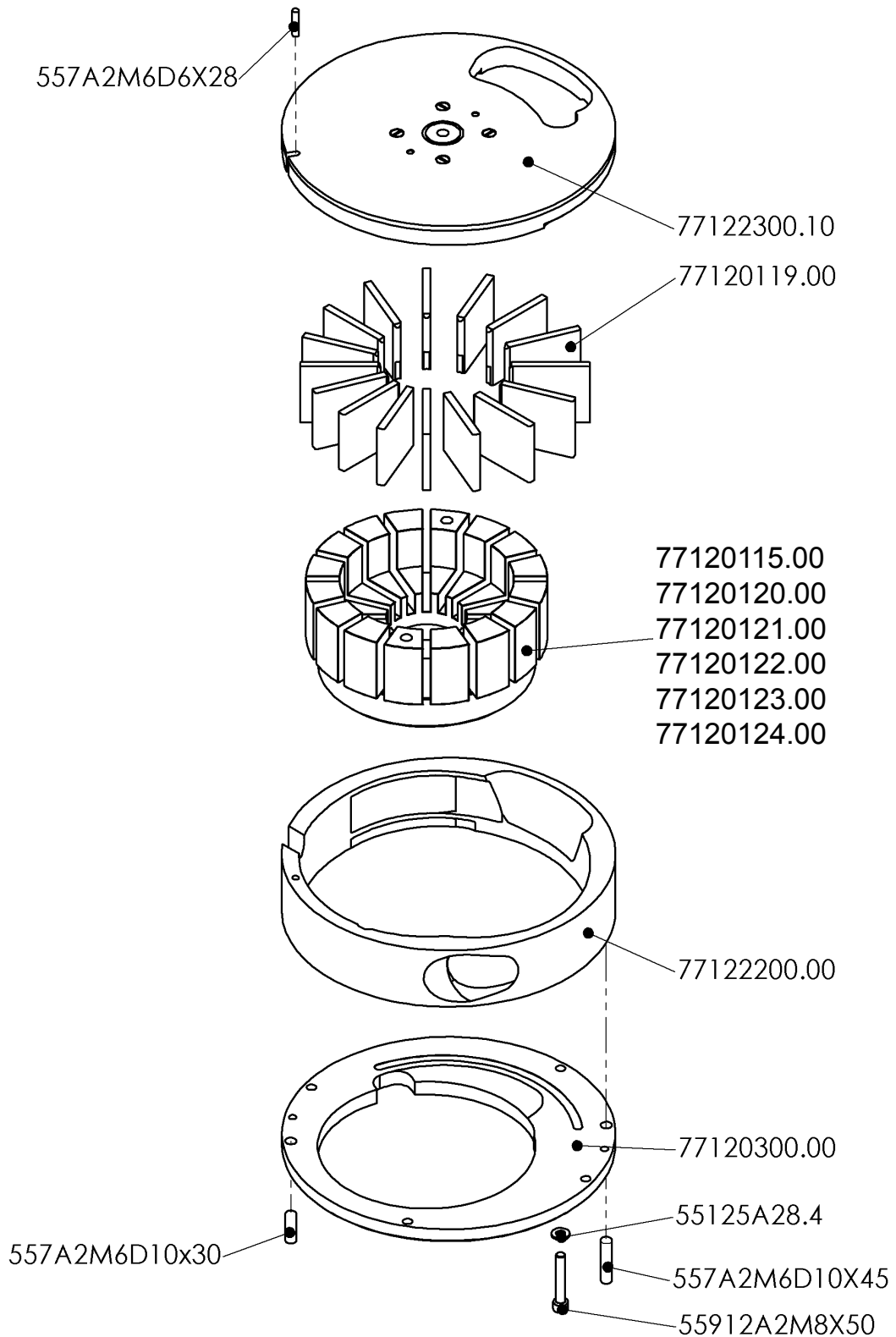


**Einbaudaten** install informations  
 gültig ab : KTP260047945 bis KTP2600081046  
 valid from : KTP260047945 to KTP2600081046

## Förderwerk Flügel 7mm - 77122000.00 Conveyer Assembly, 7mm Wing

ARTIKELNUMMER	MENGE	BEZEICHNUNG	NAME OF ARTICLE
55125A28.4	4	UNTERLEGSCHEIBE DIN 125 8,4	WASHER DIN 125 8,4
557A2M6D10X30	1	ZYLINDERSTIFT 10m6x30	CYLINDER PIN 10m6x30
557A2M6D10X45	1	ZYLINDERSTIFT 10m6x45	CYLINDER PIN 10m6x45
557A2M6D6X28	1	ZYLINDERSTIFT 6m6D6X28	CYLINDER PIN 6m6D6X28
55912A2M8X50	4	ZYLINDERSCHRAUBE M8x50	CYLINDER SCREW M8x50
77120115.00	1	ROTOR 16 FLG. TIEF	ROTOR 16 WING.
77120120.00	1	ROTOR 6 FLG. TIEF	ROTOR 6 WING.
77120121.00	1	ROTOR 8 FLG. TIEF	ROTOR 8 WING.
77120122.00	1	ROTOR 10 FLG. TIEF	ROTOR 10 WING.
77120123.00	1	ROTOR 14 FLG. TIEF	ROTOR 14 WING.
77120124.00	1	ROTOR 12 FLG. TIEF	ROTOR 12 WING.
77120119.00	1	FLÜGEL	ROTOR WINGS
77122200.00	1	EINSATZ KONTI 260	HOUSING INSERT T260
77120300.00	1	BODEN KONTI 260	BASE
77122300.00	1	EINLEGEDECKEL "N" KP	TOP INLAY "N" KP

**Förderwerk Flügel 7mm - 77122000.10**  
 Conveyer Assembly, 7mm Wing



## Förderwerk Flügel 7mm - 77122000.10 Conveyer Assembly, 7mm Wing

ARTIKELNUMMER	MENGE	BEZEICHNUNG	NAME OF ARTICLE
55125A28.4	4	UNTERLEGSCHIEBE DIN 125 8,4	WASHER DIN 125 8,4
557A2M6D10X30	1	ZYLINDERSTIFT 10m6x30	CYLINDER PIN 10m6x30
557A2M6D10X45	1	ZYLINDERSTIFT 10m6x45	CYLINDER PIN 10m6x45
557A2M6D6X28	1	ZYLINDERSTIFT 6m6D6X28	CYLINDER PIN 6m6D6X28
55912A2M8X50	4	ZYLINDERSCHRAUBE M8x50	CYLINDER SCREW M8x50
77120115.00	1	ROTOR 16 FLG. TIEF	ROTOR 16 WING.
77120120.00	1	ROTOR 6 FLG. TIEF	ROTOR 6 WING.
77120121.00	1	ROTOR 8 FLG. TIEF	ROTOR 8 WING.
77120122.00	1	ROTOR 10 FLG. TIEF	ROTOR 10 WING.
77120123.00	1	ROTOR 14 FLG. TIEF	ROTOR 14 WING.
77120124.00	1	ROTOR 12 FLG. TIEF	ROTOR 12 WING.
77120119.00	1	FLÜGEL	ROTOR WINGS
77122200.00	1	EINSATZ KONTI 260	HOUSING INSERT T260
77120300.00	1	BODEN KONTI 260	BASE
77122300.10	1	EINLEGEDECKEL "N" KP	TOP INLAY "N" KP

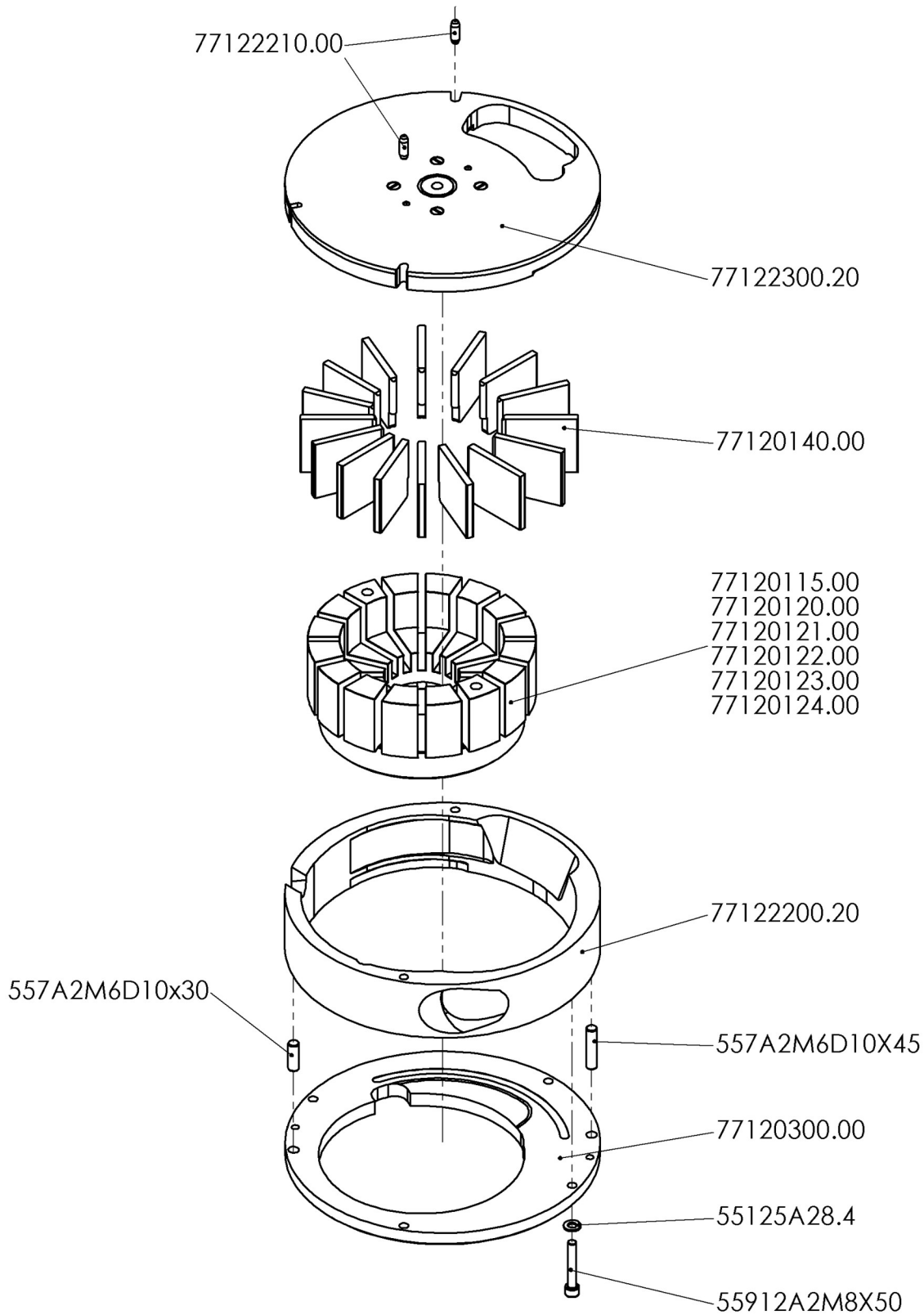
**Einbaudaten** install informations

gültig ab : KT2600091056SA

valid from : KT2600091056SA

\\techdoc\ba\T260T266\Teil3.qxd

**Förderwerk Flügel 7mm - 77122000.20**  
 Conveyer Assembly, 7mm Wing

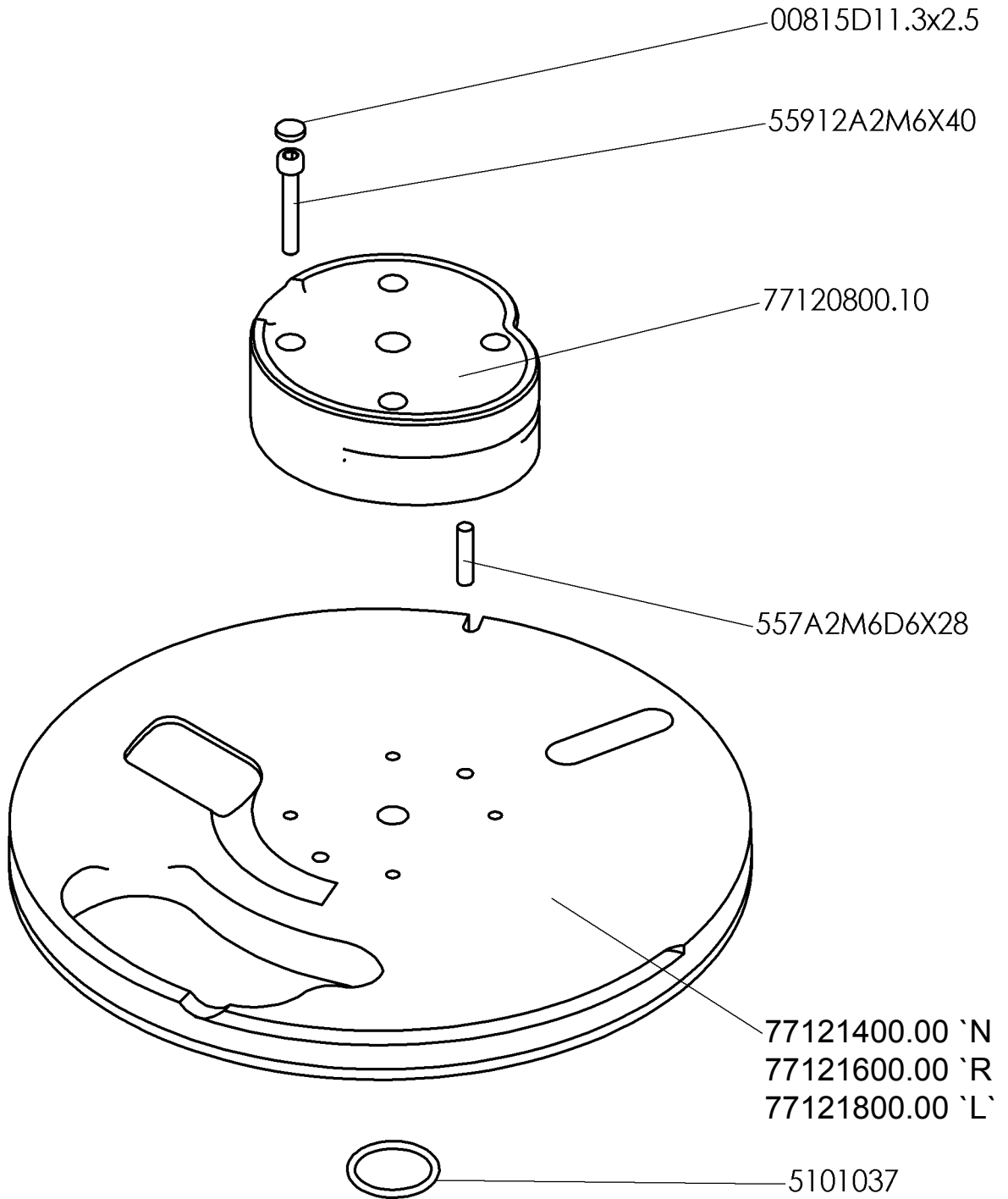


**Einbaudaten** install informations  
 gültig ab : KT2600031377  
 valid from : KT2600031377

## Förderwerk Flügel 7mm - 77122000.20 Conveyer Assembly, 7mm Wing

ARTIKELNUMMER	MENGE	BEZEICHNUNG	NAME OF ARTICLE
55125A28.4	4	UNTERLEGSCHIBE DIN 125 8,4	WASHER DIN 125 8,4
557A2M6D10X30	1	ZYINDERSTIFT 10m6x30	CYLINDER PIN 10m6x30
557A2M6D10X45	1	ZYLINDERSTIFT 10m6x45	CYLINDER PIN 10m6x45
55912A2M8X50	4	ZYLINDERSCHRAUBE M8x50	CYLINDER SCREW M8x50
77120115.00	1	ROTOR 16 FLG. TIEF	ROTOR 16 WING.
77120120.00	1	ROTOR 6 FLG. TIEF	ROTOR 6 WING.
77120121.00	1	ROTOR 8 FLG. TIEF	ROTOR 8 WING.
77120122.00	1	ROTOR 10 FLG. TIEF	ROTOR 10 WING.
77120123.00	1	ROTOR 14 FLG. TIEF	ROTOR 14 WING.
77120124.00	1	ROTOR 12 FLG. TIEF	ROTOR 12 WING.
77120140.00	1	FLÜGEL	ROTOR WINGS
77120300.00	1	BODEN KONTI 260	HOUSING INSERT T260
77122200.20	1	EINSATZ KONTI 260	BASE
77122210.00	2	FIXIERSTIFT	POSITIONING PIN
77122300.20	1	EINLEGEDECKEL "N" KP	TOP INLAY "N" KP

**Einlegedeckel für Flügel 6mm - 77121500.00**  
Conveyer Top Inlay Assembly, 6mm Wing



**Einbaudaten**    install informations  
gültig ab :  
valid from :



**Einlegedeckel 'N' komplett für Flügel 6mm 77121500.00**  
 Conveyer Top Inlay Set "N", 6mm Wing

ARTIKELNUMMER	MENGE	BEZEICHNUNG	NAME OF ARTICLE
5101037	1	O-RING D30X3	O-RING D30X3
00815D11.3x2.5	4	STÖPSEL D11,3x2,5	PLUG D11,3x2,5
557A2M6D6X28	2	ZYLINDERSTIFT M6D6X28	CYLINDER PIN M6D6X28
55912A2M6X40	4	ZYLINDERSCHRAUBE M6x40	CYLINDER SCREW M6x40
77120800.10	1	ARBEITSKURVE	GUIDE CORE
77121400.00	1	EINLEGEDECKEL `N`	TOP INLAY "N"

**Einlegedeckel 'R' komplett für Flügel 6mm 77121700.00**  
 Conveyer Top Inlay Set "R", 6mm Wing

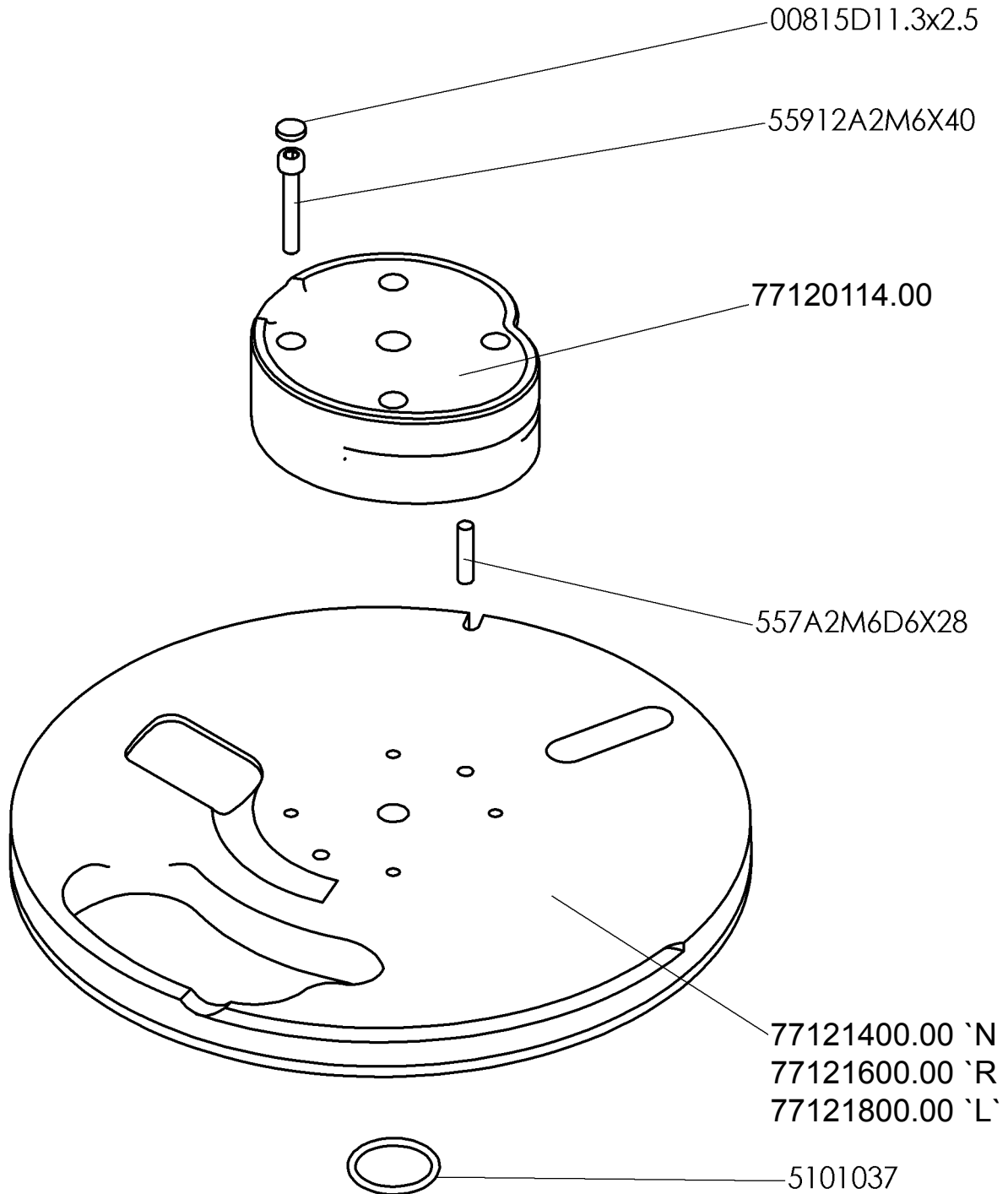
ARTIKELNUMMER	MENGE	BEZEICHNUNG	NAME OF ARTICLE
5101037	1	O-RING D30X3	O-RING D30X3
00815D11.3x2.5	4	STÖPSEL D11,3x2,5	PLUG D11,3x2,5
557A2M6D6X28	2	ZYLINDERSTIFT M6D6X28	CYLINDER PIN M6D6X28
55912A2M6X40	4	ZYLINDERSCHRAUBE M6x40	CYLINDER SCREW M6x40
77120800.10	1	ARBEITSKURVE	GUIDE CORE
77121600.00	1	EINLEGEDECKEL `R`	TOP INLAY "R"

**Einlegedeckel `L` komplett für Flügel 6mm 77121900.00**  
 Conveyer Top Inlay Set "L", 6mm Wing

ARTIKELNUMMER	MENGE	BEZEICHNUNG	NAME OF ARTICLE
5101037	1	O-RING D30X3	O-RING D30X3
00815D11.3x2.5	4	STÖPSEL D11,3x2,5	PLUG D11,3x2,5
557A2M6D6X28	2	ZYLINDERSTIFT M6D6X28	CYLINDER PIN M6D6X28
55912A2M6X40	4	ZYLINDERSCHRAUBE M6x40	CYLINDER SCREW M6x40
77120800.10	1	ARBEITSKURVE	GUIDE CORE
77121800.00	1	EINLEGEDECKEL `L`	TOP INLAY "L"

**Einbaudaten**      install informations  
 gültig ab :  
 valid from :

Einlegedeckel für Flügel 7mm - 77121500.10  
Conveyer Top Inlay Set, 7mm Wing



**Einbaudaten**    install informations  
gültig ab :  
valid from :

**Einlegedeckel 'N' komplett für Flügel 7mm - 77121500.10**  
 Conveyer Top Inlay Set "N", 7mm Wing

ARTIKELNUMMER	MENGE	BEZEICHNUNG	NAME OF ARTICLE
5101037	1	O-RING D30X3 PERBUNAN	O-RING D30X3 PERBUNAN
00815D11.3x2.5	4	STÖPSEL D11,3x2,5	PLUG D11,3x2,5
557A2M6D6X28	2	ZYLINDERSTIFT M6D6X28	CYLINDER PIN M6D6X28
55912A2M6X40	4	ZYLINDERSCHRAUBE M6x40	CYLINDER SCREW M6x40
77120114.00	1	ARBEITSKURVE	GUIDE CORE
77121400.00	1	EINLEGEDECKEL `N`	TOP INLAY "N"

**Einlegedeckel 'R' komplett für Flügel 7mm 77121700.10**  
 Conveyer Top Inlay Set "R", 7mm Wing

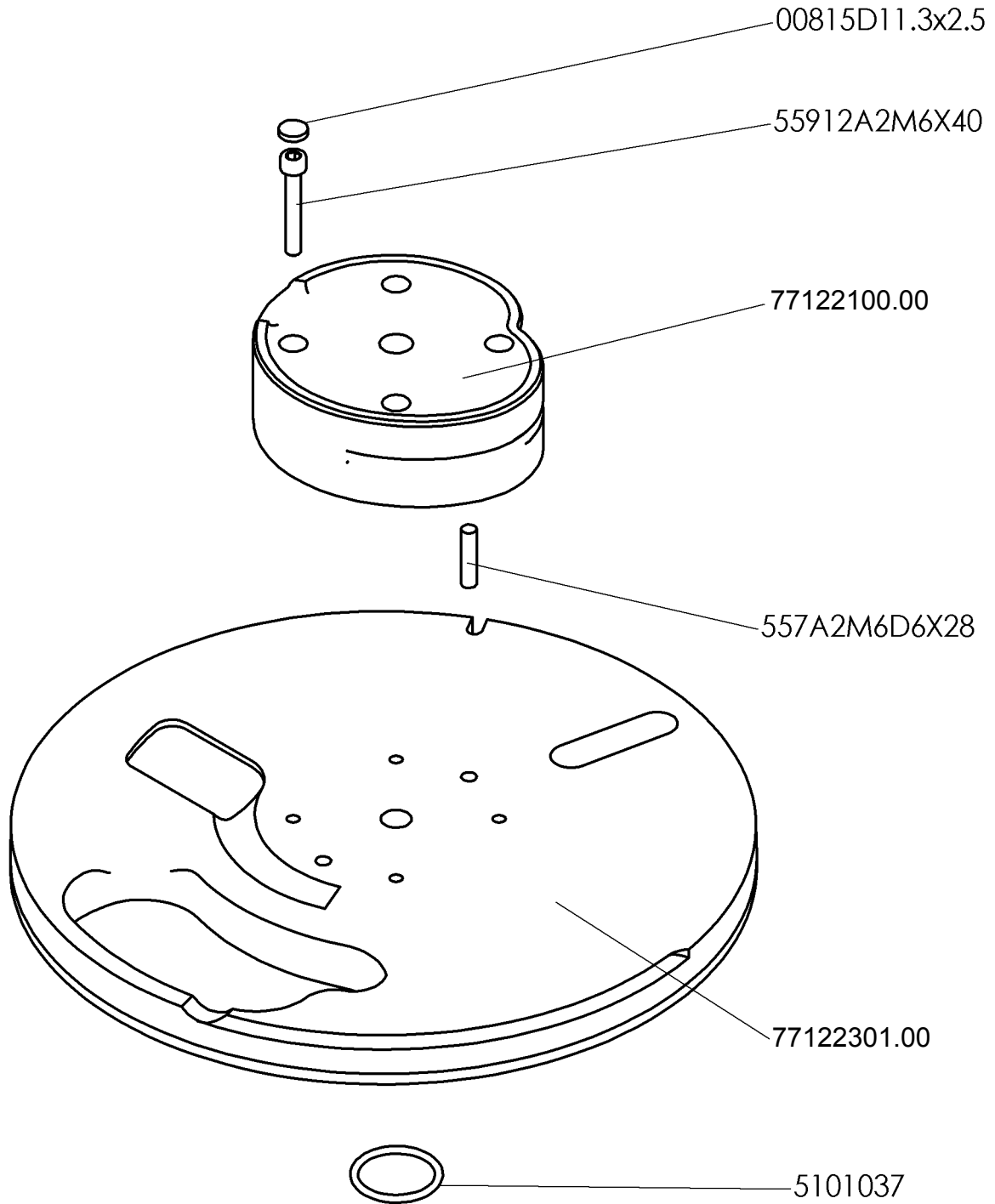
ARTIKELNUMMER	MENGE	BEZEICHNUNG	NAME OF ARTICLE
5101037	1	O-RING D30X3 PERBUNAN	O-RING D30X3
00815D11.3x2.5	4	STÖPSEL D11,3x2,5	PLUG D11,3x2,5
557A2M6D6X28	2	ZYLINDERSTIFT M6D6X28	CYLINDER PIN M6D6X28
55912A2M6X40	4	ZYLINDERSCHRAUBE M6x40	CYLINDER SCREW M6x40
77120114.00	1	ARBEITSKURVE	GUIDE CORE
77121600.00	1	EINLEGEDECKEL `R`	TOP INLAY "R"

**Einlegedeckel `L` komplett für Flügel 7mm 77121900.10**  
 Conveyer Top Inlay Set "L", 7mm Wing

ARTIKELNUMMER	MENGE	BEZEICHNUNG	NAME OF ARTICLE
5101037	1	O-RING D30X3	O-RING D30X3
00815D11.3x2.5	4	STÖPSEL D11,3x2,5	PLUG Hostaform D11,3x2,5
557A2M6D6X28	2	ZYLINDERSTIFT M6D6X28	CYLINDER PIN M6D6X28
55912A2M6X40	4	ZYLINDERSCHRAUBE M6x40	CYLINDER SCREW M6x40
77120114.00	1	ARBEITSKURVE	GUIDE CORE
77121800.00	1	EINLEGEDECKEL `L`	TOP INLAY "L"

**Einbaudaten**      install informations  
 gültig ab :  
 valid from :

**Einlegedeckel für Flügel 7mm - 77122300.00**  
Conveyer Top Inlay Set, 7mm Wing



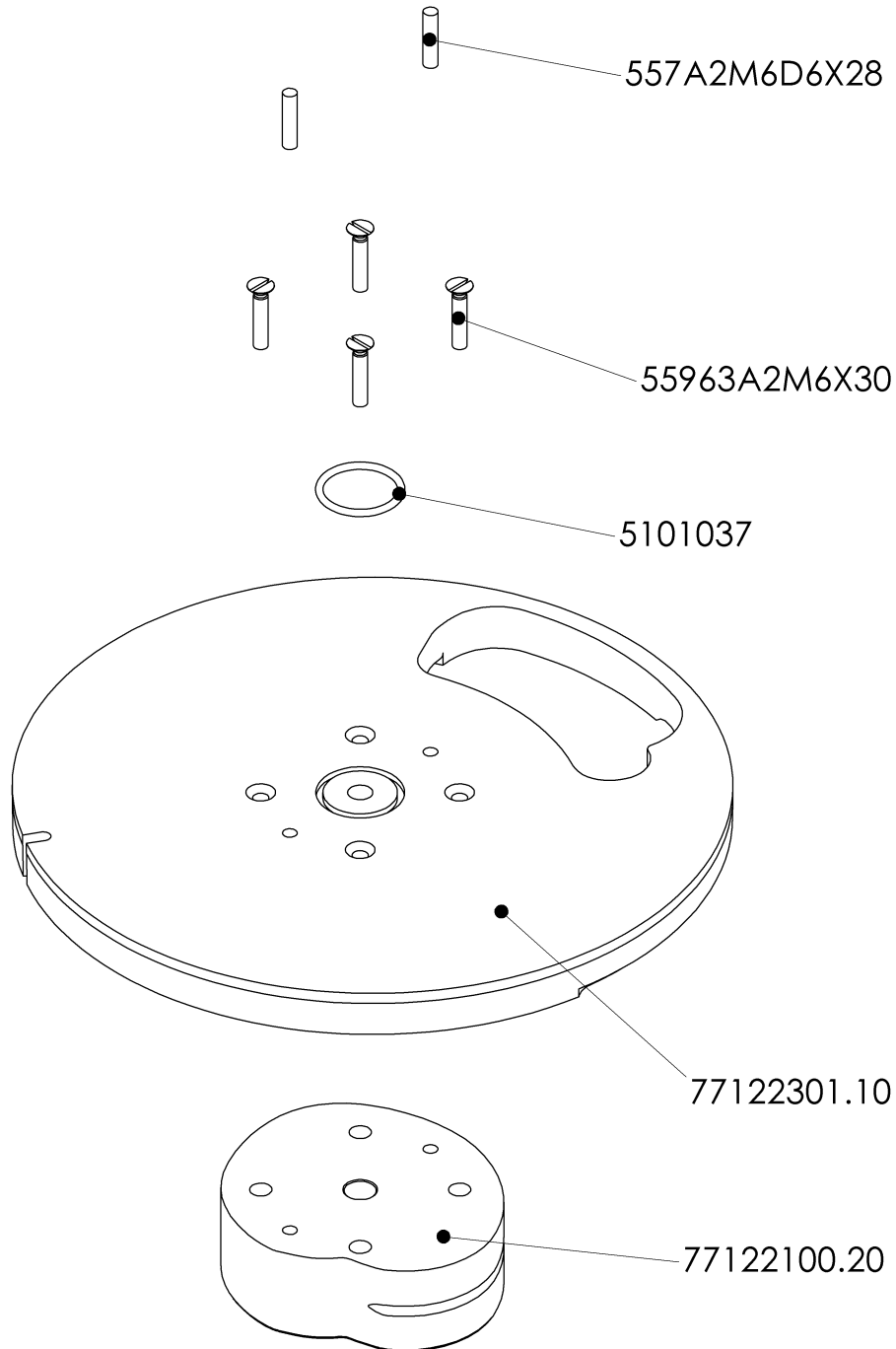
**Einbaudaten**    install informations  
gültig ab :  
valid from :

## Einlegedeckel für Flügel 7mm zu Förderwerk 77122300.00 Conveyer Top Inlay Set, 7mm Wing

ARTIKELNUMMER	MENGE	BEZEICHNUNG	NAME OF ARTICLE
5101037	1	O-RING D30X3 PERBUNAN	O-RING D30X3 PERBUNAN
00815D11.3X2.5	4	STÖPSEL D11.3X2.5	PLUG D 11.3X2.5
557A2M6D6X28	2	ZYLINDERSTIFT M6D6X28	CYLINDER PIN M6D6X28
55912A2M6X40	4	ZYLINDERSCHRAUBE M6X40	CYLINDER SCREW
77122100.00	1	ARBEITSKURVE	GUIDE CORE
77122301.00	1	EINLEGEDECKEL `N`	TOP INLAY "N"

**Einbaudaten**      install informations  
gültig ab    :  
valid from    :

**Einlegedeckel für Flügel 7mm - 77122300.10**  
Conveyer Top Inlay Set, 7mm Wing



**Einbaudaten** install informations  
gültig ab : KTP260047945  
valid from : KTP260047945

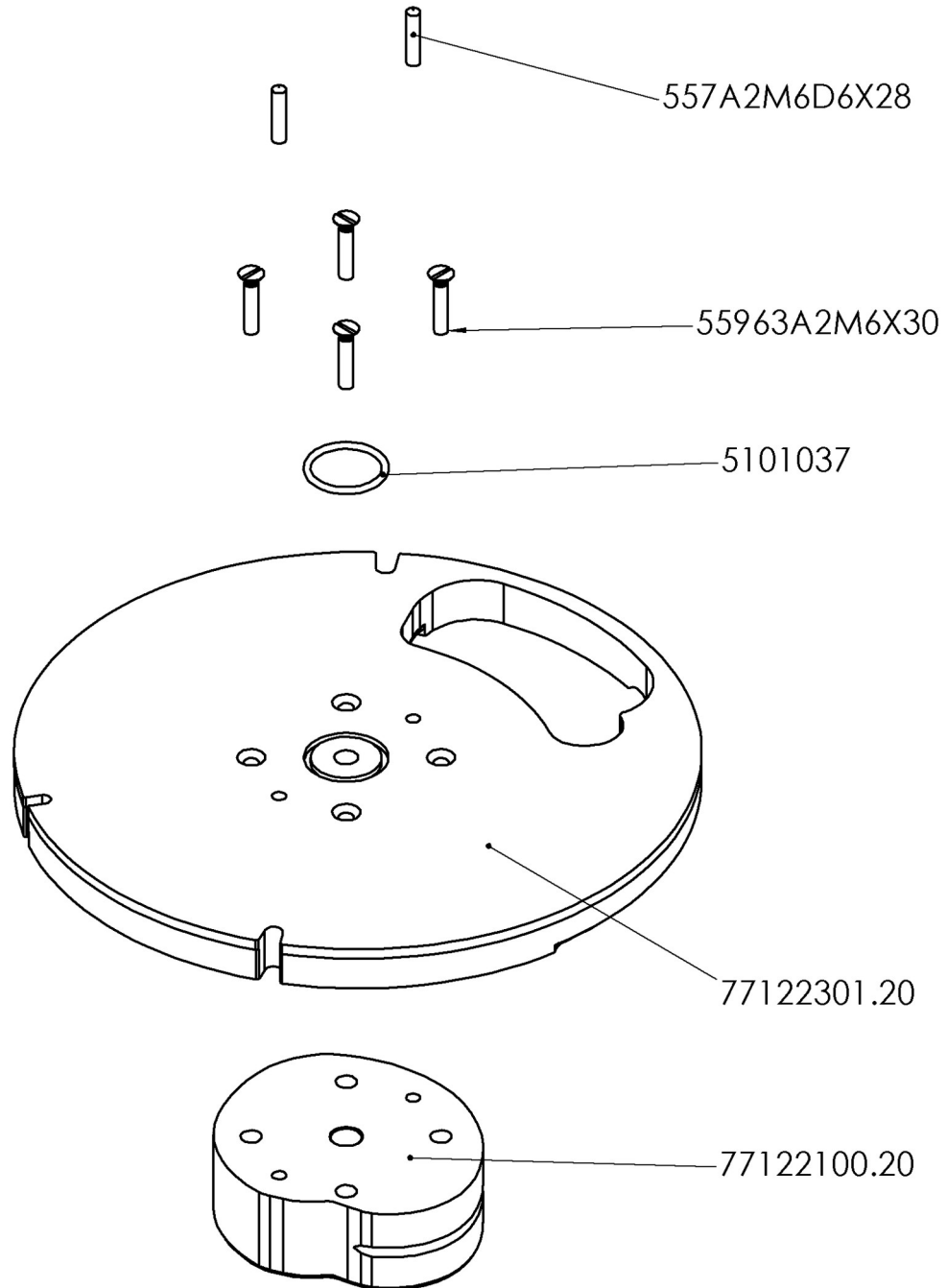
\\techdoc\ba\T260T266\Teil3.qxd

## Einlegedeckel für Flügel 7mm - 77122300.10 Conveyer Top Inlay Set, 7mm Wing

ARTIKELNUMMER	MENGE	BEZEICHNUNG	NAME OF ARTICLE
5101037	1	O-RING D30X3 PERBUNAN	O-RING D30X3 PERBUNAN
557A2M6D6X28	2	ZYLINDERSTIFT M6D6X28	CYLINDER PIN M6D6X28
55963A2M6x30	4	SENKSCHRAUBE M6X30	COUNTERSINK SCREW
77122100.20	1	ARBEITSKURVE	GUIDE CORE
77122301.10	1	EINLEGEDECKEL `N`	TOP INLAY "N"

**Einbaudaten**      install informations  
gültig ab      :  
valid from      :

**Einlegedeckel für Flügel 7mm - 77122300.20**  
Conveyer Top Inlay Set, 7mm Wing



**Einbaudaten** install informations  
gültig ab : KT2600031377  
valid from : KT2600031377

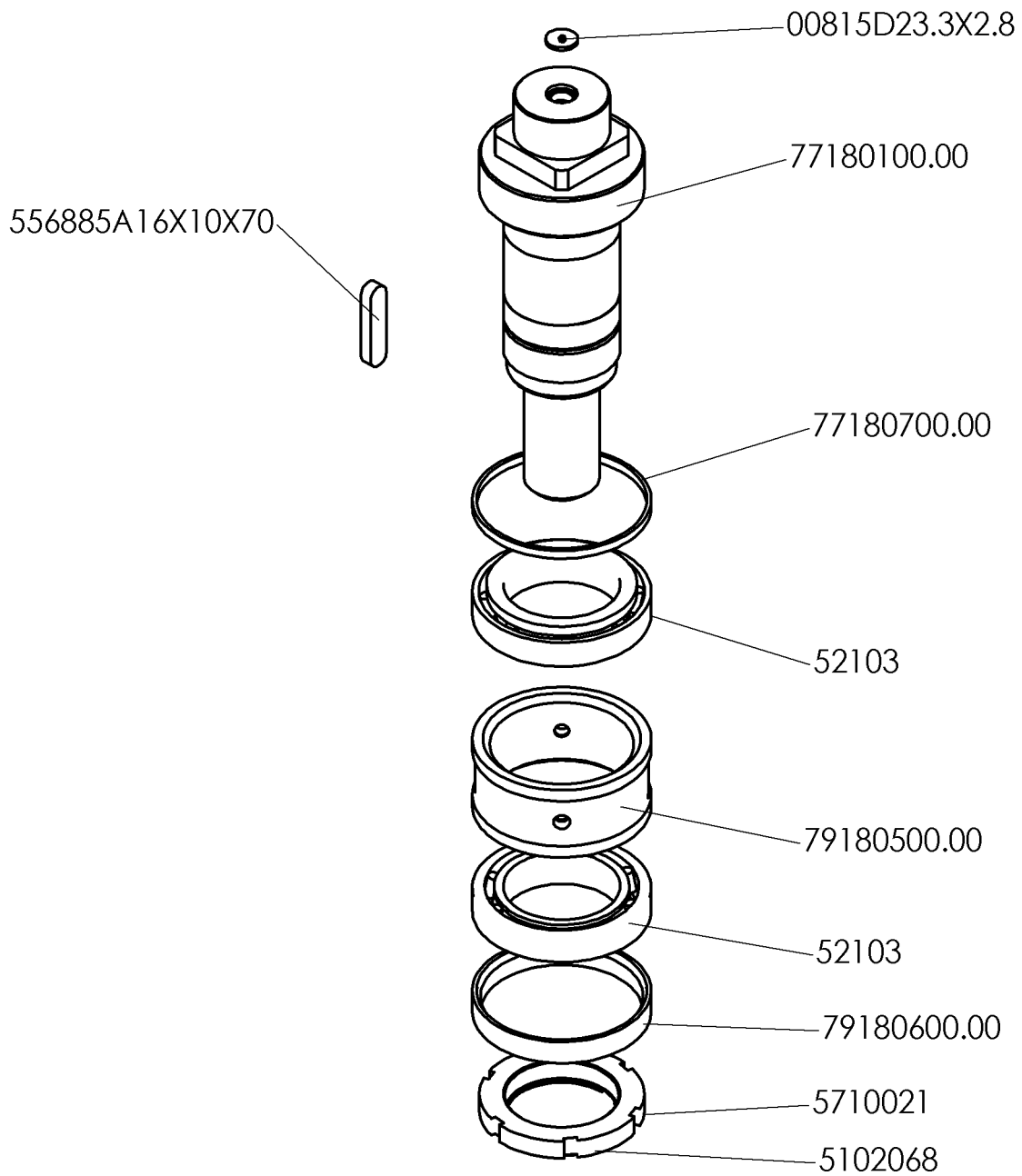
\\techdoc\ba\T260T266\Teil3.qxd



## Einlegedeckel für Flügel 7mm - 77122300.20 Conveyer Top Inlay Set, 7mm Wing

ARTIKELNUMMER	MENGE	BEZEICHNUNG	NAME OF ARTICLE
5101037	1	O-RING D30X3 PERBUNAN	O-RING D30X3 PERBUNAN
557A2M6D6X28	2	ZYLINDERSTIFT M6D6X28	CYLINDER PIN M6D6X28
55963A2M6x30	4	SENKSCHRAUBE M6X30	COUNTERSINK SCREW
77122100.20	1	ARBEITSKURVE	GUIDE CORE
77122301.20	1	EINLEGEDECKEL `N`	TOP INLAY "N"

**Hauptantrieb - Förderwerk**  
Main Drive - Drive Shaft Assembly



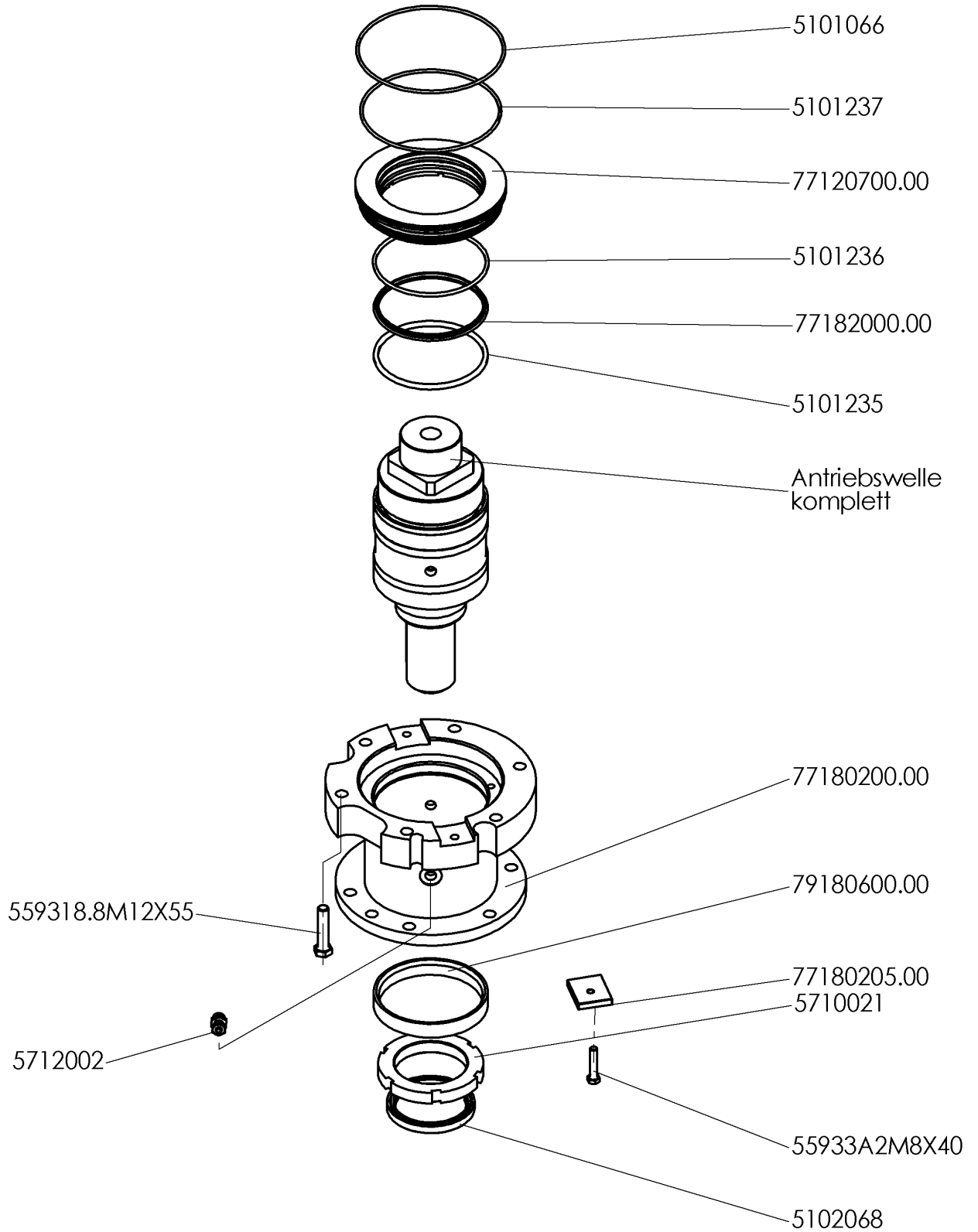
**Einbaudaten**    install informations  
gültig ab :  
valid from :

## Hauptantrieb - Förderwerk Main Drive - Drive Shaft Assembly

ARTIKELNUMMER	MENGE	BEZEICHNUNG	NAME OF ARTICLE
52103	2	KEGELROLLENLAGER	TAPER ROLLER BEARING
5102068	1	WELLENDICHTRING	SHAFT SEAL
5710021	1	NUTMUTTER M85x2	NUT M85x2
00815D23.3X2.8	1	STÖPSEL D23.3X2.8	PLUG D23.3X2.8
556885A16X10X70	1	PASSFEDER A16x10x70	FITTING KEY A16x10x70
77180100.00	1	ANTRIEBSWELLE	DRIVE SHAFT
77180700.00	1	DISTANZRING	SPACING RING
79180500.00	1	DISTANZRING	SPACING RING
79180600.00	1	DISTANZRING 2	SPACING RING 2

**Einbaudaten**      install informations  
gültig ab :  
valid from :

**Hauptantrieb - Förderwerk**  
Main Drive - Drive Shaft Housing Assembly



**Einbaudaten**    install informations  
gültig ab :  
valid from :

## Hauptantrieb - Förderwerk

### Main Drive - Drive Shaft Housing Assembly

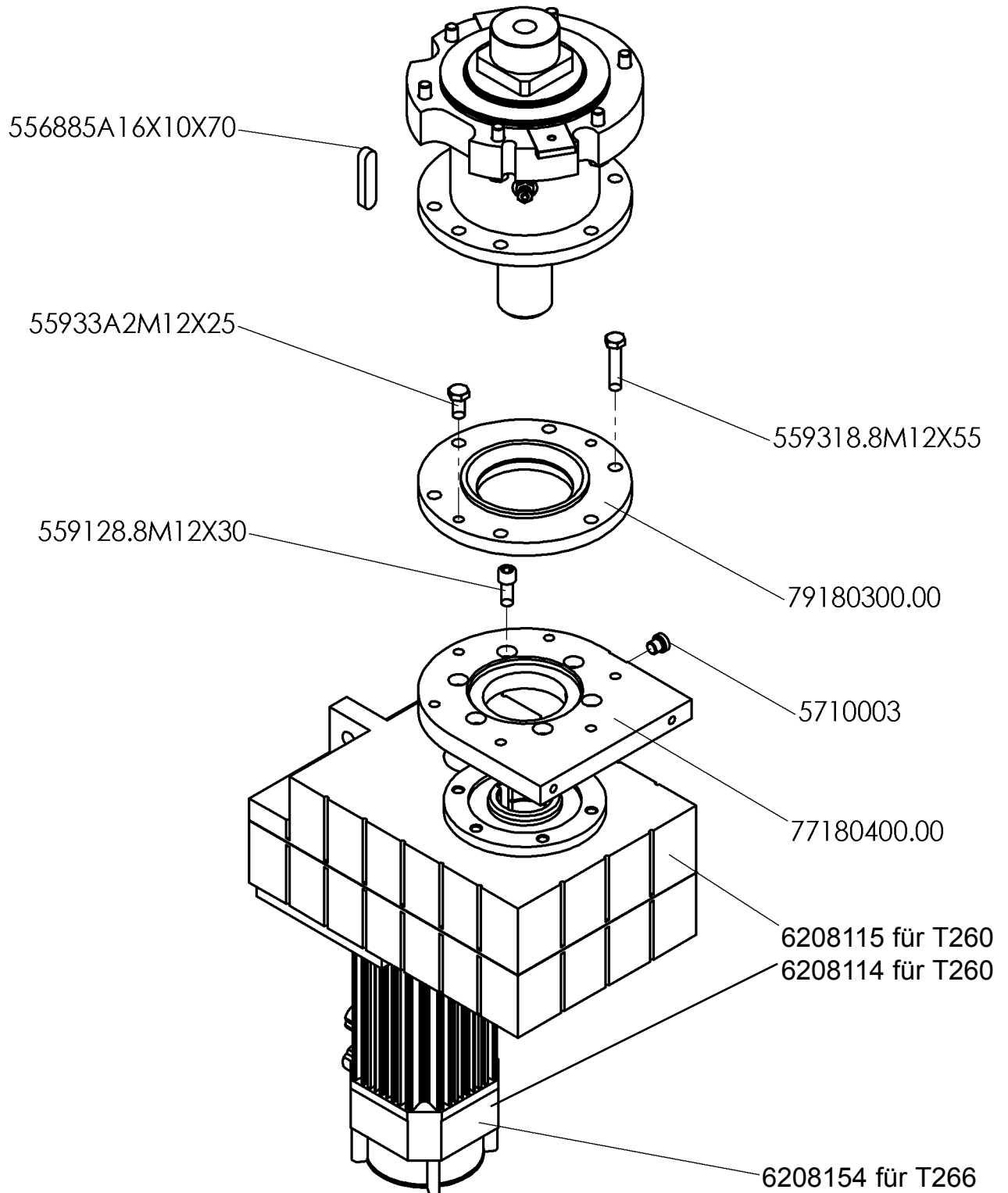
ARTIKELNUMMER	MENGE	BEZEICHNUNG	NAME OF ARTICLE
52103	2	KEGELROLLENLAGER	TAPER ROLLER BEARING
5101066	1	O-RING 164x3	O-RING 164x3
5101235	1	O-RING 120x5	O-RING 120x5
5101236	1	O-RING 125x3,5	O-RING 125x3,5
5101237	1	O-RING 155x3	O-RING 155x3
5102068	1	WELLENDICHTRING	SHAFT SEAL
5710021	1	NUTMUTTER M85x2	NUT M85x2
5712002	2	SCHNELLVERSCHRAUBUNG	FAST CONNECT FITTING
00815D23.3X2.8	1	STÖPSEL D23.3X2.8	PLUG D23.3X2.8
556885A16X10X70	1	PASSFEDER 16X10X70	FITTING KEY 16X10X70
557A2M6D8X20	1	ZYLINDERSTIFT 8m6x20	CYLINDER PIN 8m6x20
559318.8M12X55	1	SECHSKANTSCHRAUBE M12x55	HEX BOLT M12x55
55933A2M8X40	1	SECHSKANTSCHRAUBE M8x40	HEX BOLT M8x40
77120700.00	1	STOPFBUCHSE	MAIN BUSHING (STUFFING BOX)
77180200.00	1	LAGERBOCK	SEAT HOUSING
77180205.00	1	KLEMMFEDER	CLAMP TONGUE
77180700.00	1	DISTANZRING	SPACING RING
77182000.00	1	DICHTUNG STOPFBUCHSE	SEAL, MAIN BUSHING
79180500.00	1	DISTANZRING 1	SPACING RING 1
79180600.00	1	DISTANZRING 2	SPACING RING 2

**Einbaudaten**      install informations

gültig ab :

valid from :

Hauptantrieb - Förderwerk  
Drive Train Assembly



**Einbaudaten**    install informations  
gültig ab :  
valid from :

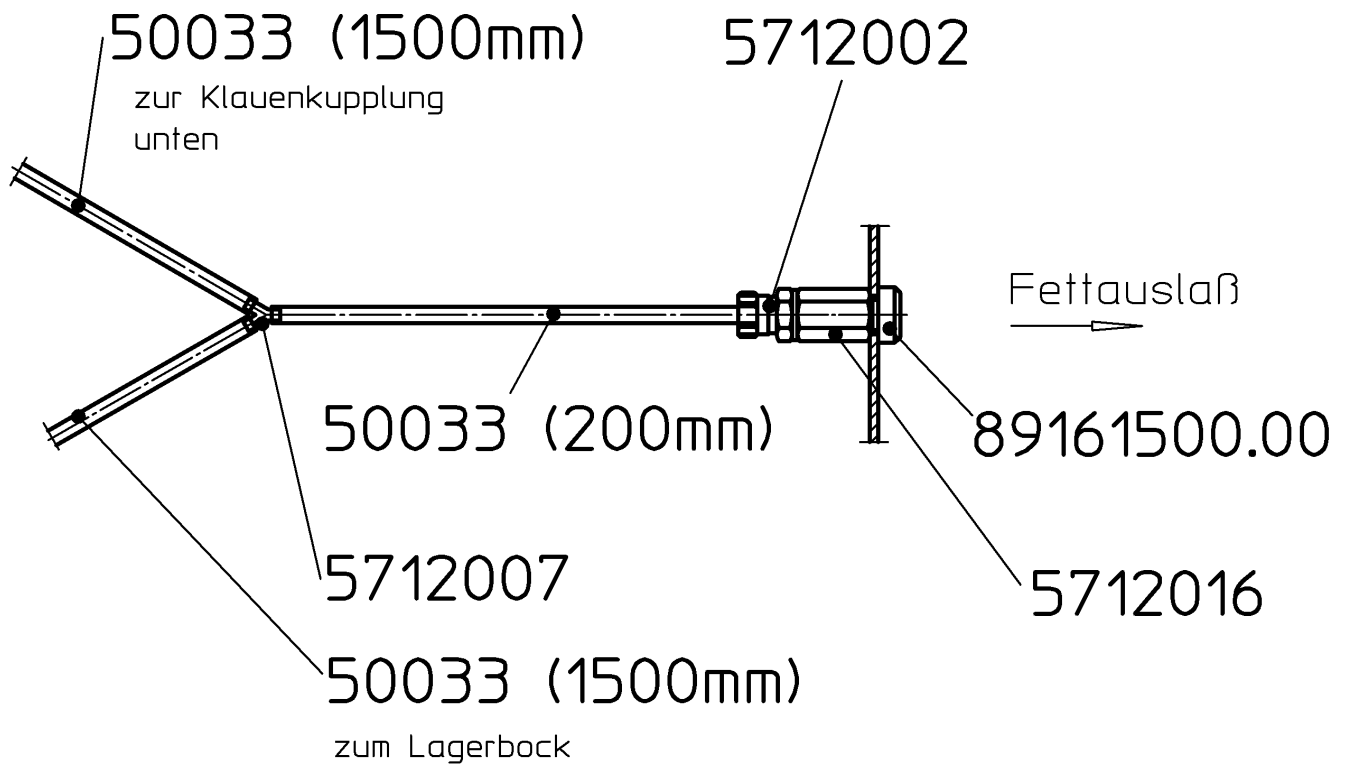
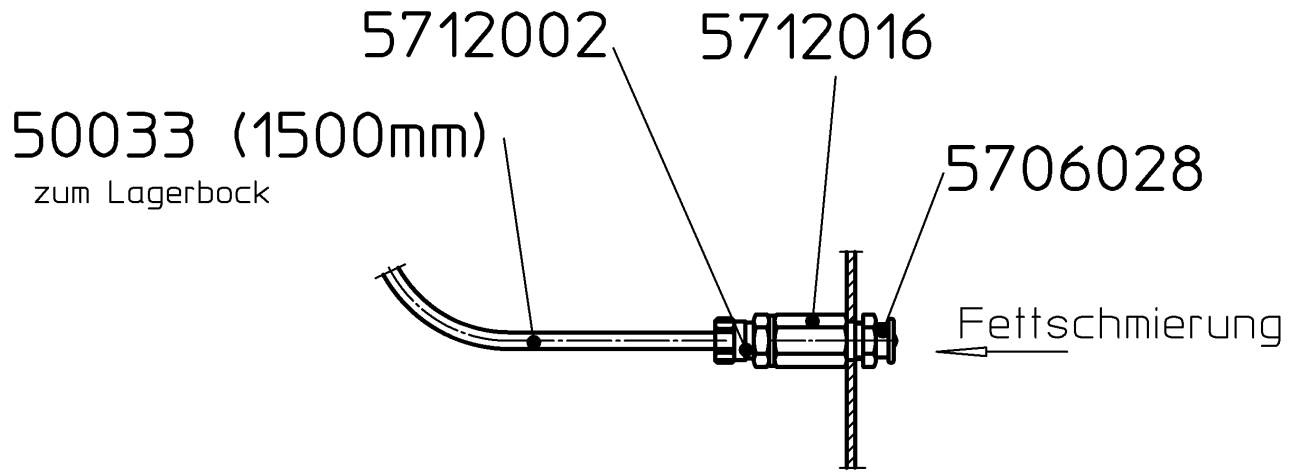
## Hauptantrieb - Förderwerk Drive Train Assembly

ARTIKELNUMMER	MENGE	BEZEICHNUNG	NAME OF ARTICLE
5710003	1	VERSCHLUßSCHRAUBE	SCREW, LUBRICATION ACCESS
6204114	1	SERVOMOTOR	SERVOMOTOR
6208115	1	SERVO-FLACHGETRIEBE	SERVO-GEARBOX, FLAT
6208154	1	SERVOMOTOR MIT GETRIEBE	SERVOMOTOR AND GEARBOX
556885A16x10x70	1	PAßFEDER 16x10x70	FITTING KEY 16x10x70
559128.8M12x30	6	ZYLINDERSCHRAUBE M12x30	CYLINDER SCREW M12x30
559318.8M12x55	6	ZYLINDERSCHRAUBE M12x55	CYLINDER SCREW M12x55
55933A2M12x25	2	SECHSKANTSCHRAUBE M12x25	HEX BOLT M12x25
77180400.00	1	MOTORFLANSCH	MOTOR FLANGE
79180300.00	1	DICHTFLANSCH	SEAL FLANGE

**Einbaudaten**      install informations  
gültig ab      :  
valid from      :

Förderwerk - Schmierung

Main Drive - Conveyer Lubrication System



**Einbaudaten**    install informations  
 gültig ab :  
 valid from :

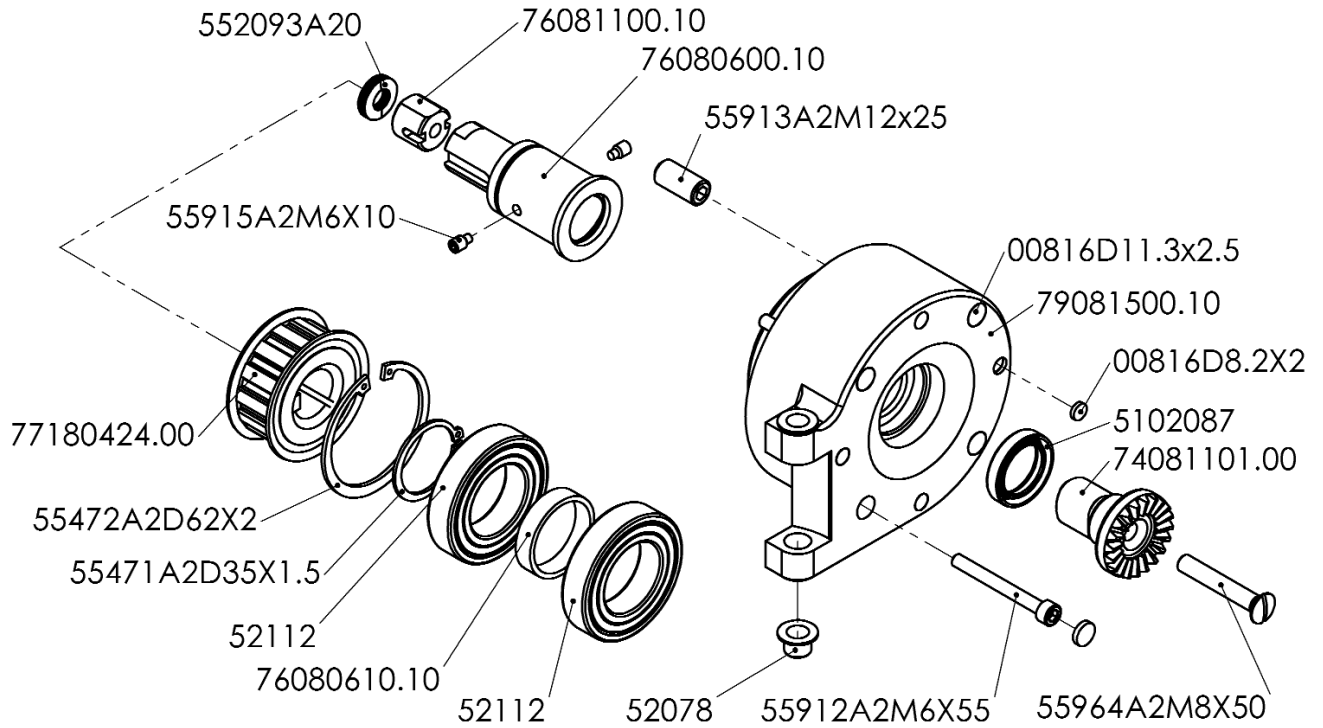


## Förderwerk - Schmierung Main Drive - Conveyer Lubrication System

ARTIKELNUMMER	MENGE	BEZEICHNUNG	NAME OF ARTICLE
5712002	1	SCHNELLVERSCHRAUBUNG	GREASE FITTING
5712016	1	VERSCHRAUBUNG	GREASE FITTING
50033	1,5m	SCHLAUCH PU- BLAU	HOSE, PU- BLUE
5706028	1	SCHMIERNIPPEL	GREASE NIPPLE
5712007	1	Y-SCHLAUCHVERBINDUNG	Y-CONNECTION
89161500.00	1	FETTAUSLASS	EXIT PORT

**Einbaudaten**      install informations  
gültig ab      :  
valid from      :

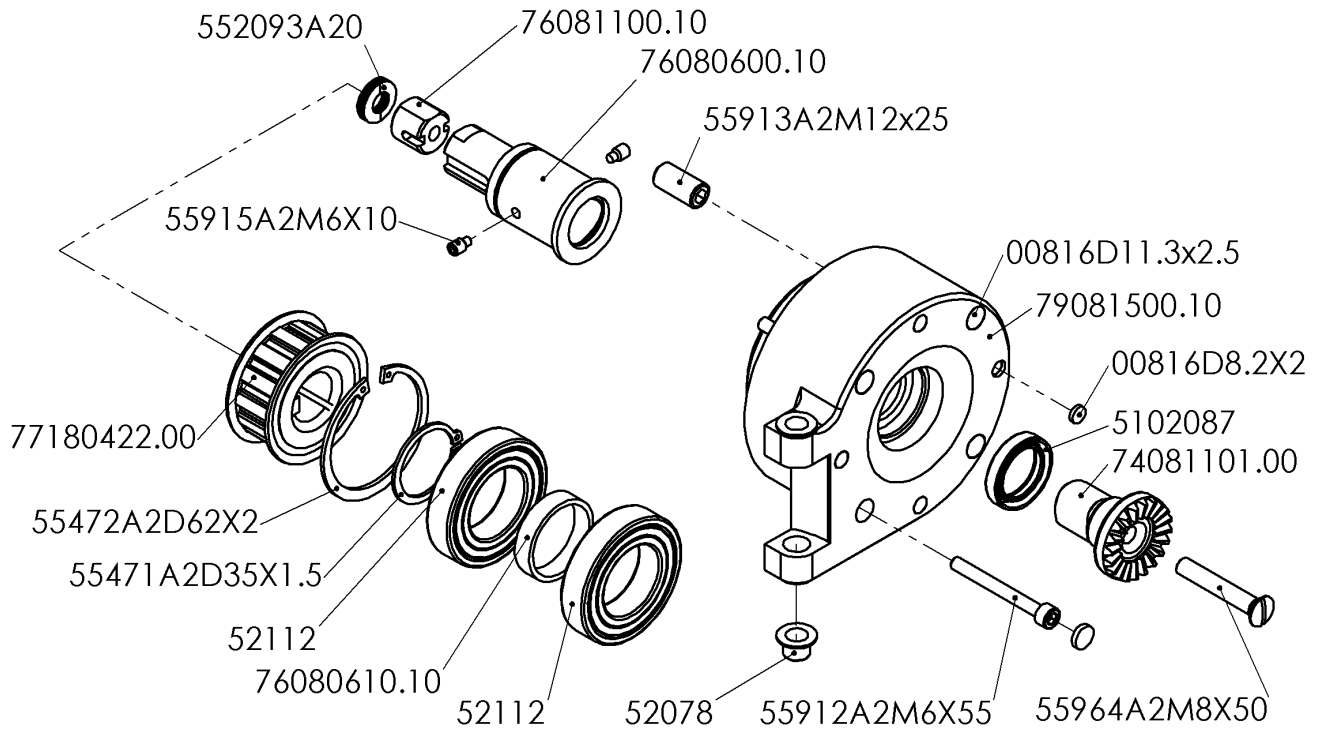
**Buchse komplett für Drehstromantrieb**



ARTIKELNUMMER	MENGE	BEZEICHNUNG	NAME OF ARTICLE
52078	2	GLEITLAGER	BUSH BEARING
52112	2	RILLENKUGELLAGER	GROOVED BALL BEARING
5102087	1	WELLENDICHTUNG	SEALING RING
00816D11.3X2	4	STÖPSEL	PLUG
00816D11.3X2.5	4	STÖPSEL	PLUG
5520934A20	3	TELLERFEDER	SPRING WASHER
55471A2D35X1.5	1	SICHERUNGSRING	LOCK RING
55472A2D62X2	1	SICHERUNGSRING	LOCK RING
55912A2M6X55	4	ZYLINDERSCHR. M6x55	CYLINDER SCREW
55913A2M12X25	4	GEWINDESTIFT M12X25	HEADLESS PIN
55915A2M6X10	2	GEWINDESTIFT M6X10	HEADLESS PIN
55964A2M8X50	1	LINSENKOPFSCHR. M8X50	COUNTERSUNK HEAD SCREW
74081101.00	1	STIRNKUPPLUNG	STAR COUPLING
76080600.10	1	HOHLWELLE	SHAFT
76080610.10	1	HÜLSE	BUSH
77180424.00	1	ABTRIEBSRAD	DRIVE WHEEL
76081100.10	1	WELLE	SHAFT
79081500.10	1	BUCHSE	BUSHING

**Einbaudaten** install informations  
 gültig ab :KT2660031758  
 valid from :KT2660031758

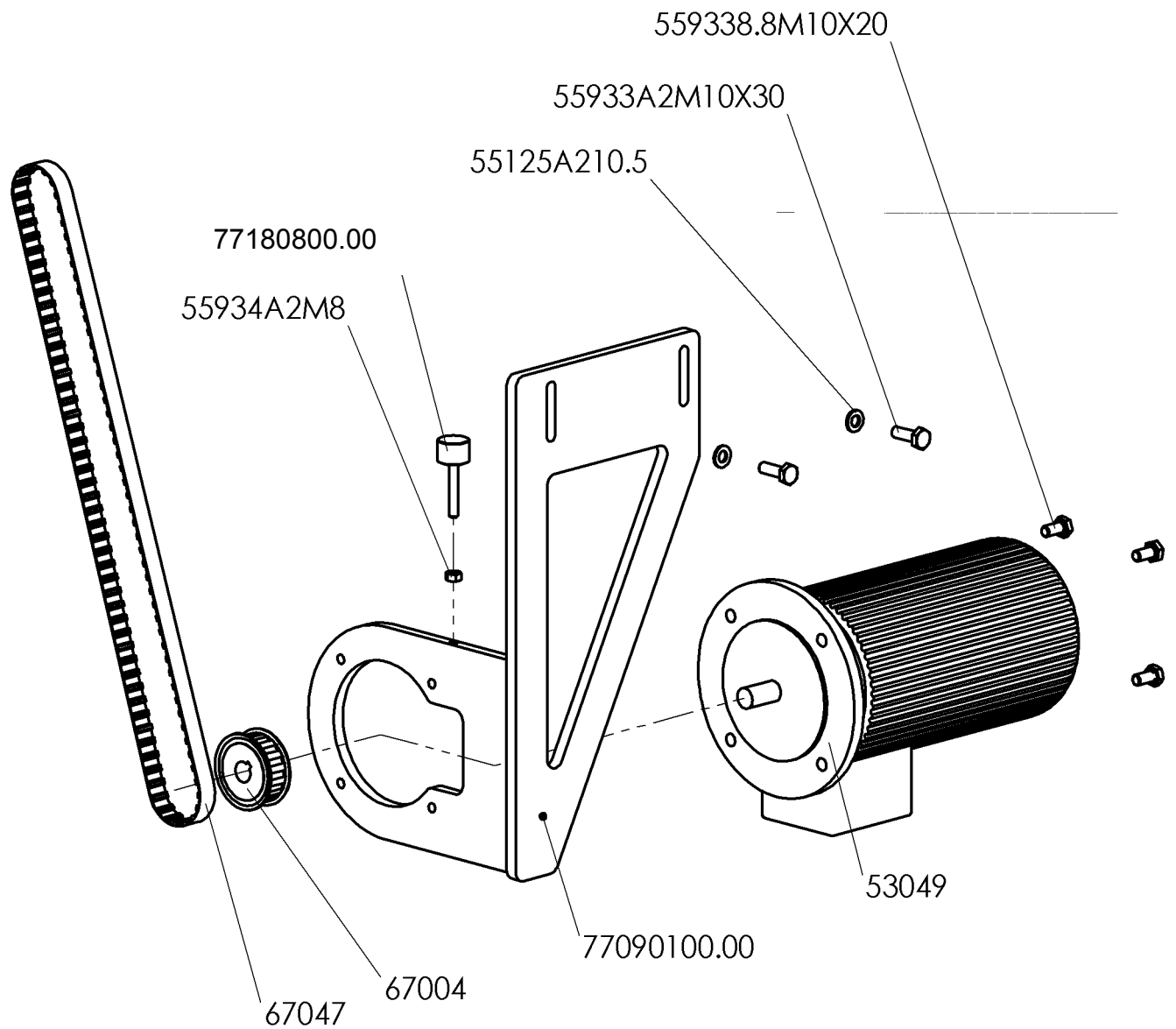
**Buchse komplett für Servoantrieb**



ARTIKELNUMMER	MENGE	BEZEICHNUNG	NAME OF ARTICLE
52078	2	GLEITLAGER	BUSH BEARING
52112	2	RILLENKUGELLAGER	GROOVED BALL BEARING
5102087	1	WELLENDICHTUNG	SEALING RING
00816D11.3X2	4	STÖPSEL	PLUG
00816D11.3X2.5	4	STÖPSEL	PLUG
5520934A20	3	TELLERFEDER	SPRING WASHER
55471A2D35X1.5	1	SICHERUNGSRING	LOCK RING
55472A2D62X2	1	SICHERUNGSRING	LOCK RING
55912A2M6X55	4	ZYLINDERSCHR. M6x55	CYLINDER SCREW
55913A2M12X25	4	GEWINDESTIFT M12X25	HEADLESS PIN
55915A2M6X10	2	GEWINDESTIFT M6X10	HEADLESS PIN
55964A2M8X50	1	LINSENKUPPLUNG	COUNTERSUNK HEAD SCREW
74081101.00	1	STIRNKUPPLUNG	STAR COUPLING
76080600.10	1	HOHLWELLE	SHAFT
76080610.10	1	HÜLSE	BUSH
77180422.00	1	ABTRIEBSRAD	DRIVE WHEEL
76081100.10	1	WELLE	SHAFT
79081500.10	1	BUCHSE	BUSHING

**Einbaudaten** install informations  
 gültig ab : KT2660031758  
 valid from : KT2660031758

**Abdreheinheit Konti T260 A**  
Ausführung Drehstrommotor



**Einbaudaten**      install informations  
gültig ab :  
valid from :

## Abdreheinheit Konti T260 A

Ausführung Drehstrommotor

Torsioning Drive (twist-linker)

Type: 3 ph. E-Motor driven

ARTIKELNUMMER	MENGE	BEZEICHNUNG	NAME OF ARTICLE
53049	1	DREHSTROMMOTOR	MOTOR, 3 Ph.
67004	1	ZAHNSCHEIBE	TOOTH WHEEL
67047	1	ZAHNFLACHRIEMEN	TOOTHED BELT
55125A210.5	2	UNTERLEGSCHNEIBE D10,5 A2	WASHER
559338.8M10X20	4	SECHSKANTSCHRAUBE M10x20	HEX BOLT M10x20
55933A2M10X30	2	SECHSKANTSCHRAUBE M10x30	HEX BOLT M10x30
55934A2M8	1	SECHSKANTMUTTER M8	HEX NUT M8
77090100.00	1	ABDREHFLANSCH	MOUNTING BRACKET
77180800.00	1	STELLSCHRAUBE M8	ADJUSTMENT SCREW

**Einbaudaten**      install informations

gültig ab :

valid from :

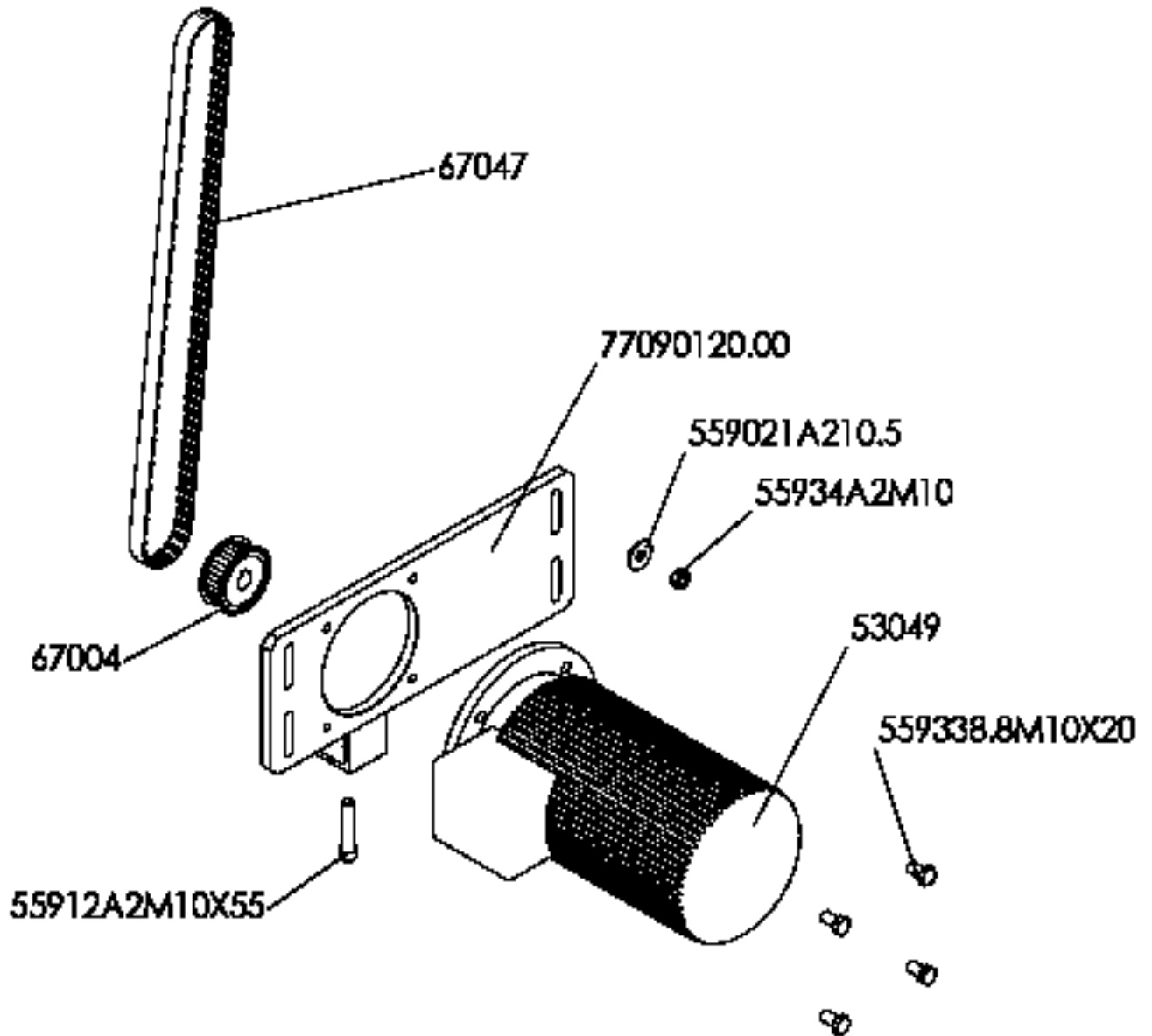
\\techdoc\ba\T260T266\Teil3.qxd

**Abdreheinheit Konti T260A/ Konti T266A**

Ausführung Drehstrommotor

Torsioning Drive (twist-linker)

Type: 3 ph. E-Motor driven



**Einbaudaten**      install informations  
gültig ab :  
valid from :

## Abdreheinheit Konti T260A/ Konti T266A

Ausführung Drehstrommotor

Torsioning Drive (twist-linker)

Type: 3 ph. E-Motor driven

ARTIKELNUMMER	MENGE	BEZEICHNUNG	NAME OF ARTICLE
53049	1	DREHSTROMMOTOR	MOTOR 3Ph.
67004	1	ZAHNSCHEIBE	TOOTH WHEEL
67047	1	ZAHNFLACHRIEMEN	THOOTHED BELT
559021A210.5	4	UNTERLEGSCHEIBE LD 10,5	WASHER
55912A2M10X25	4	ZYLINDERSCHRAUBE M10x25	HEX BOLT M10X25
55912A2M10X55	1	ZYLINDERSCHRAUBE M10x55	HEX BOLT M10X55
55934A2M10	4	SECHSKANTMUTTER M10	HEX NUT M10
77090120.00	1	MOTORPLATTE	MOTOR FLANGE

**Einbaudaten**      install informations

gültig ab :

valid from :

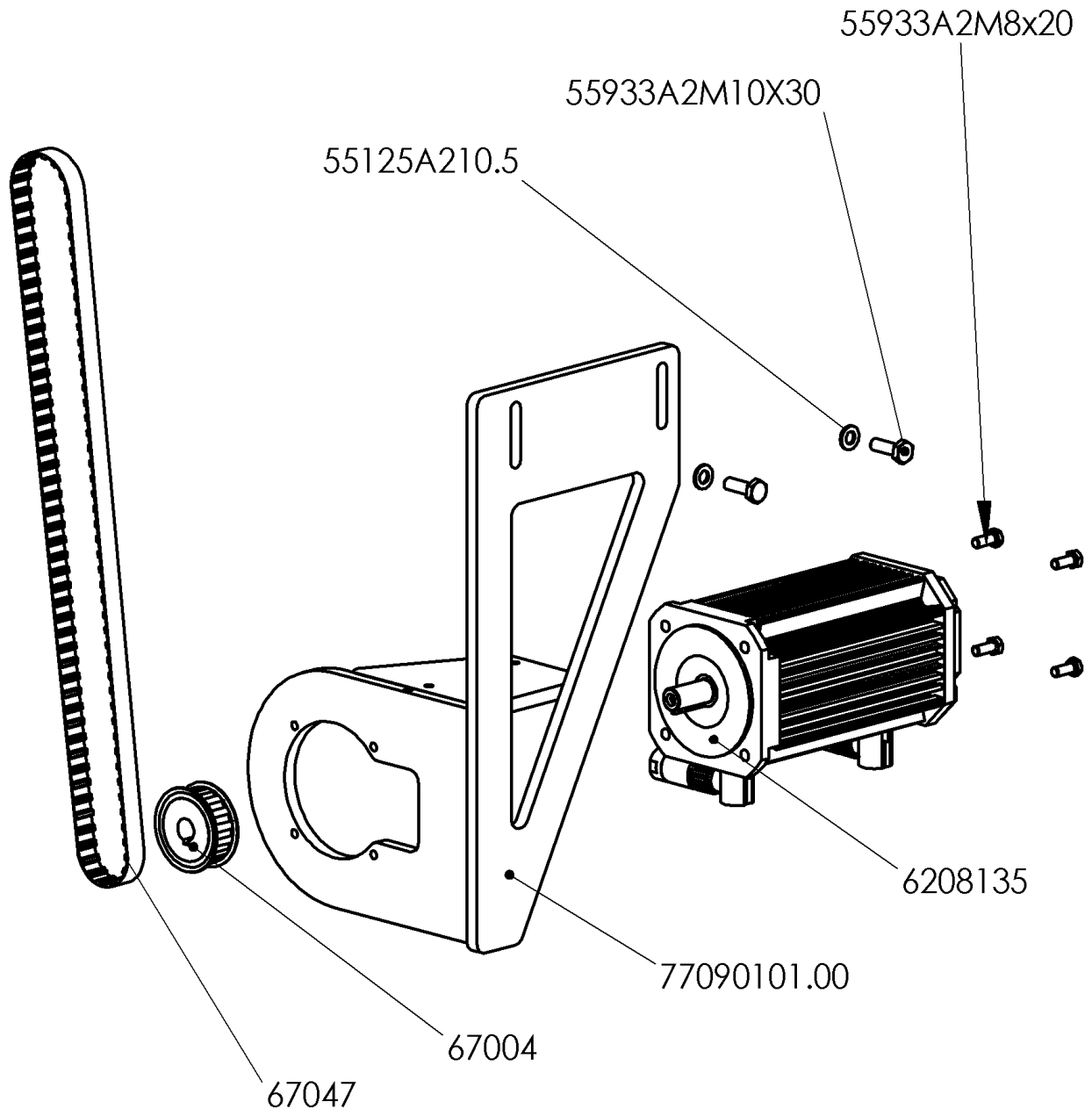
\\techdoc\ba\T260T266\Teil3.qxd

**Abdreheinheit Konti T260 SA**

Ausführung Servomotor

Torsioning Drive (twist-linker)

Type: Servo Controlled (SA)



**Einbaudaten**    install informations  
gültig ab    : KT260 037023 bis KT260 035544  
valid from    :



## Abdreheinheit Konti T260 SA

Ausführung Servomotor

Torsioning Drive (twist-linker)

Type: Servo Controlled (SA)

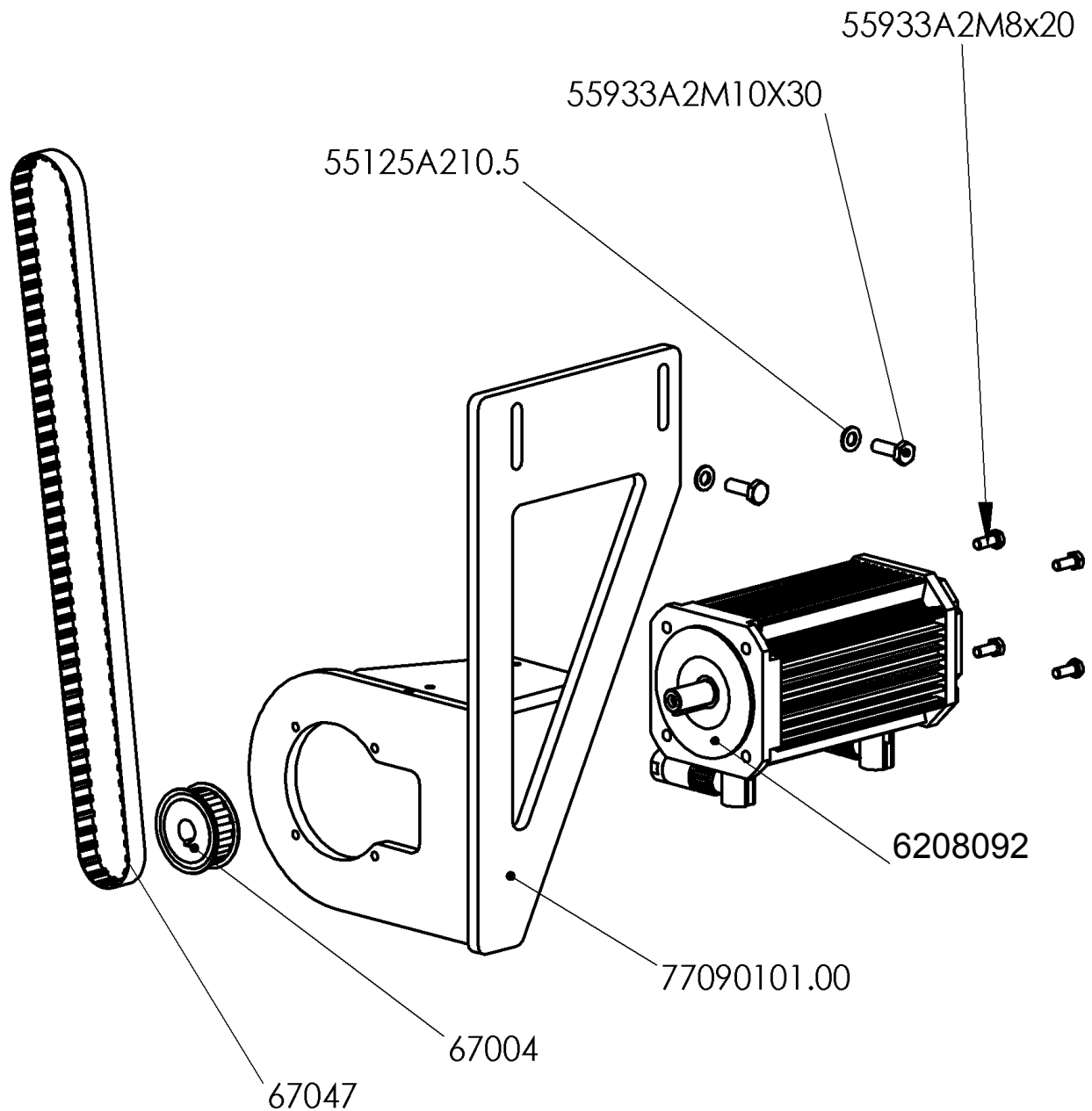
ARTIKELNUMMER	MENGE	BEZEICHNUNG	NAME OF ARTICLE
77090110.00	1	ABDREHFLANSCH	MOUNTING FLANGE
55933A2M10X30	2	SECHSKANTSCHRAUBE M10x30	HEX BOLT M10x30
55125A210.5	2	UNTERLEGSCHLEIFE D10,5	WASHER D10,5
6208135	1	SERVOMOTOR 3,2kW	SERVO MOTOR 3,2kW
55933A2M8x20	4	SECHSKANTSCHRAUBE M8X20	HEX BOLT M8X20
67004	1	ZAHNSCHLEIFE	TOOTH WHEEL
67047	1	ZAHNFLACHRIEMEN	TOOTHED BELT

### Abdreheinheit Konti T260 SA

Ausführung Servomotor

Torsioning Drive (twist-linker)

Type: Servo Controlled (SA)



**Einbaudaten**    install informations

gültig ab : KT260SA 037554 bis KT260048634; ; KT260047654; KT260002695; KT260004715  
valid from : KT260SA 037554 bis KT260048634; ; KT260047654; KT260002695; KT260004715

## Abdreheinheit Konti T260 SA

Ausführung Servomotor

Torsioning Drive (twist-linker)

Type: Servo Controlled (SA)

ARTIKELNUMMER	MENGE	BEZEICHNUNG	NAME OF ARTICLE
77090110.00	1	ABDREHFLANSCH	MOUNTING FLANGE
55933A2M10X30	2	SECHSKANTSCHRAUBE M10x30	HEX BOLT M10x30
55125A210.5	2	UNTERLEGSCHLEIBE D10,5	WASHER D10,5
6208092	1	SERVOMOTOR 4,6kW	SERVO MOTOR 4,6kW
55933A2M8x20	4	SECHSKANTSCHRAUBE M8X20	HEX BOLT M8X20
67004	1	ZAHNSCHEIBE	TOOTH WHEEL
67047	1	ZAHNFLACHRIEMEN	TOOTHED BELT

### Einbaudaten install informations

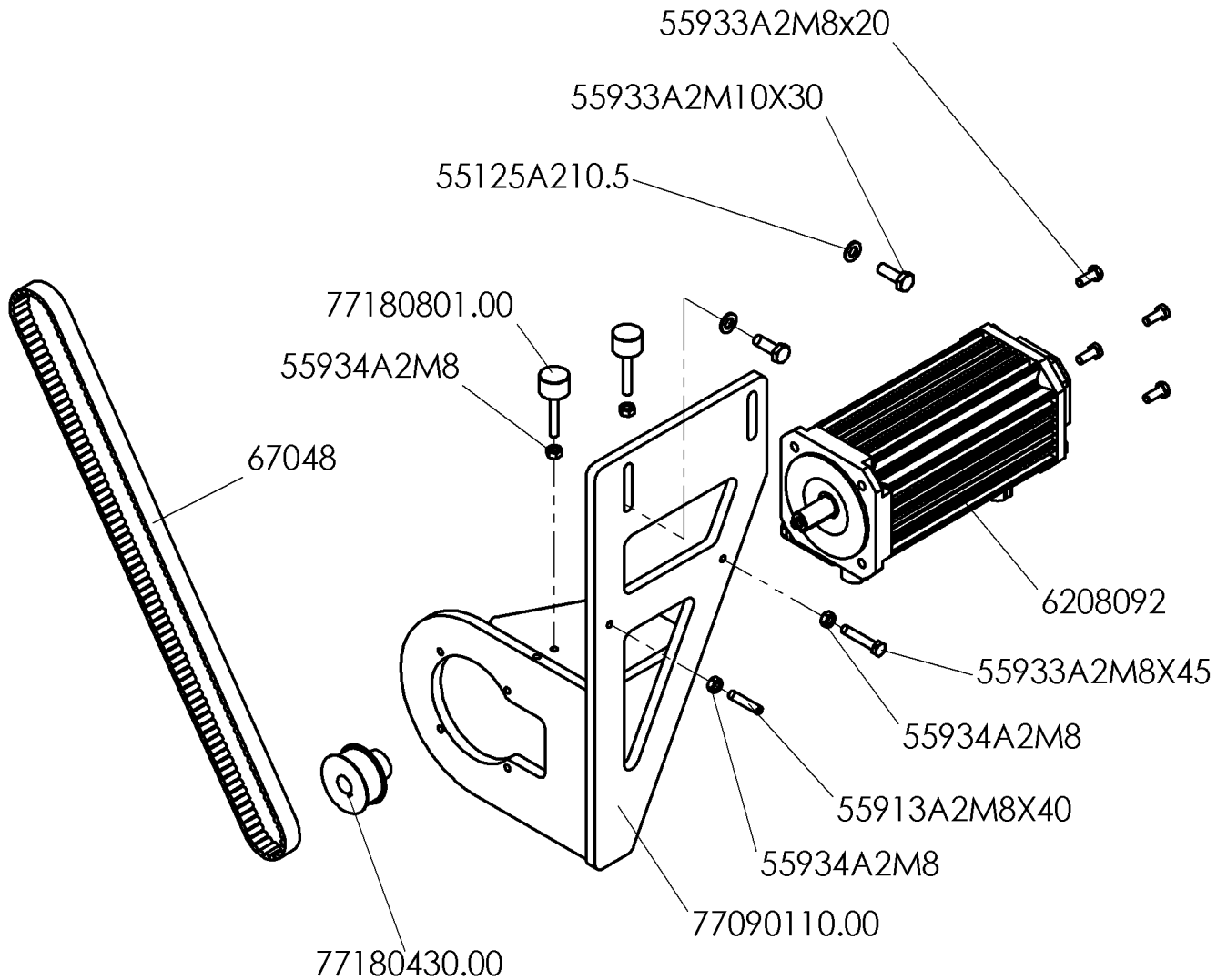
gültig ab : KT260SA 037554 bis KT260048634; ; KT260047654; KT260002695; KT260004715  
valid from : KT260SA 037554 bis KT260048634; ; KT260047654; KT260002695; KT260004715

## Abdreheinheit Konti T260 SA

Ausführung Servomotor, Riemen metrisch

Torsioning Drive (twist-linker)

Type: Servo Controlled (SA)



**Einbaudaten** install informations

gültig ab : KT260SA050644; KT260048664; KT260048664 bis KT260SA052684; KT260SA006705; KT2600010745  
 valid from : KT260SA050644; KT260048664; KT260048664 bis KT260SA052684; KT260SA006705; KT2600010745

## Abdreheinheit Konti T260 SA

Ausführung Servomotor, Riemen metrisch

Torsioning Drive (twist-linker)

Type: Servo Controlled (SA)

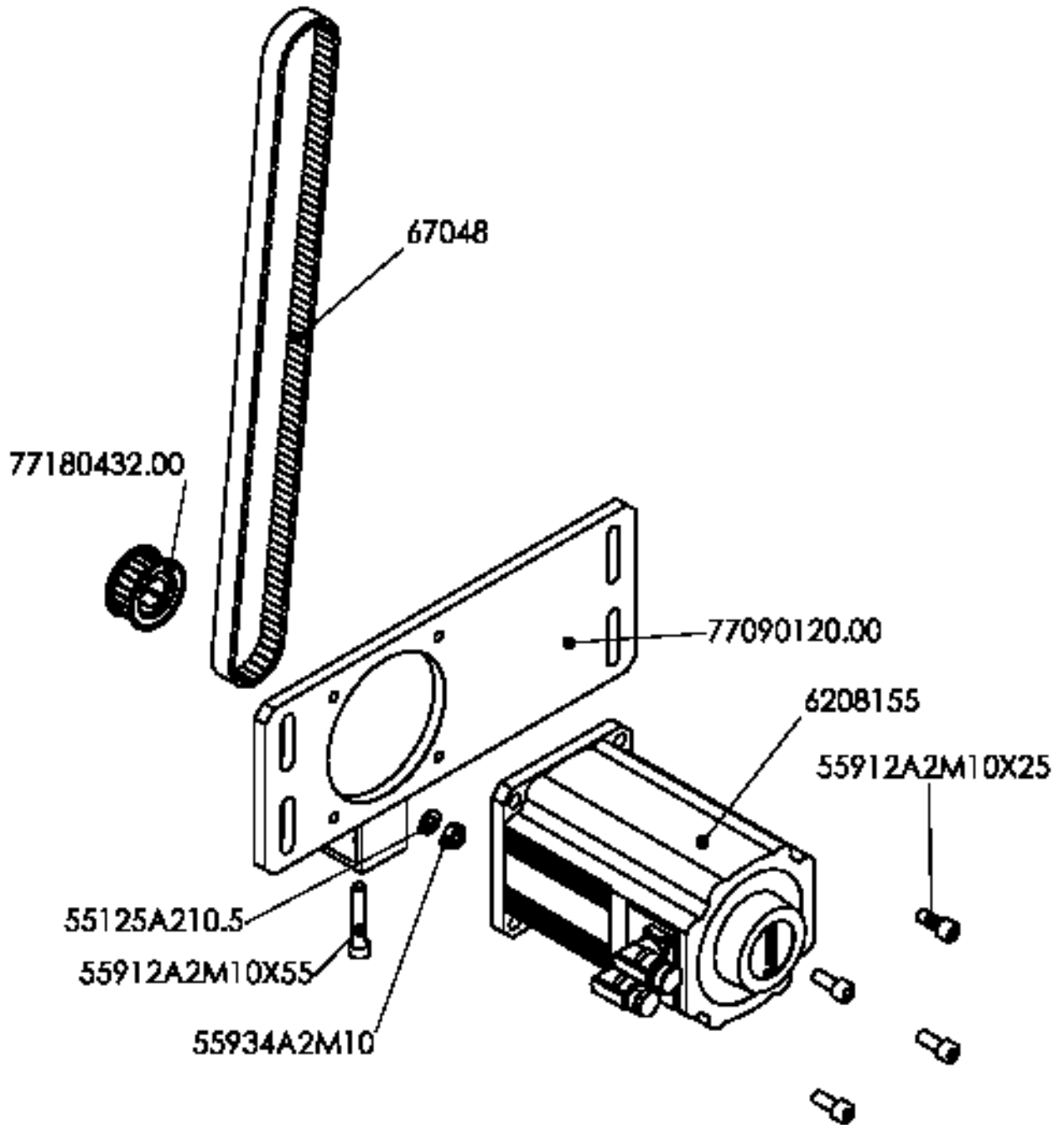
ARTIKELNUMMER	MENGE	BEZEICHNUNG	NAME OF ARTICLE
67048	1	ZAHNFLACHRIEMEN	TOOTHED BELT
6208092	1	SERVOMOTOR 4,6 kW	SERVO MOTOR 4,6kW
55125A210.5	2	UNTERLEGSCHIEBE D10,5	WASHER D10,5
55913A2M8X40	1	GEWINDESTIFT M8x40	HEADLESS PIN
55933A2M10X30	2	SECHSKANTSCHRAUBE M10X30	HEX BOLT M10X30
55933A2M8x20	4	SECHSKANTSCHRAUBE M8X20	HEX BOLT M8X20
55933A2M8X45	1	SECHSKANTSCHRAUBE M8X45	HEX BOLT M8X45
55934A2M8	4	SECHSKANTMUTTER M8	HEX NUT M8
77090110.00	1	ABDREHFLANSCH	MOUNTING FLANGE
77180430.00	1	ANTRIEBSRAD	DRIVE GEAR
77180800.00	2	STELLSCHRAUBE M8	SCREW M8

### Einbaudaten install informations

gültig ab : KT260SA050644; KT260048664; KT260048664 bis KT260SA052684; KT260SA006705; KT2600010745  
valid from : KT260SA050644; KT260048664; KT260048664 bis KT260SA052684; KT260SA006705; KT2600010745

**Abdreheinheit T260SA/ T266 SA**  
Ausführung Servomotor, Riemen metrisch

Torsioning Drive (twist-linker)  
Type: Servo Controlled (SA)



## Abdreheinheit T260SA/ T266 SA

Ausführung Servomotor, Riemen metrisch

Torsioning Drive (twist-linker)

Type: Servo Controlled (SA)

ARTIKELNUMMER	MENGE	BEZEICHNUNG	NAME OF ARTICLE
67048	1	ZAHNFLACHRIEMEN	THOOTHED BELT
6208155	1	SYNCHRON-SERVOMOTOR	SERVOMOTOR
559021A210.5	4	UNTERLEGSCHEIBE LD 10,5	WASHER
55912A2M10X25	4	ZYLINDERSCHRAUBE M10x25	HEX BOLT M10X25
55912A2M10X55	1	ZYLINDERSCHRAUBE M10x55	HEX BOLT M10X55
55934A2M10	4	SECHSKANTMUTTER M10	HEX NUT M10
77090120.00	1	MOTORPLATTE	MOTOR FLANGE
77180432.00	1	ANTRIEBSRAD	DRIVE GEAR

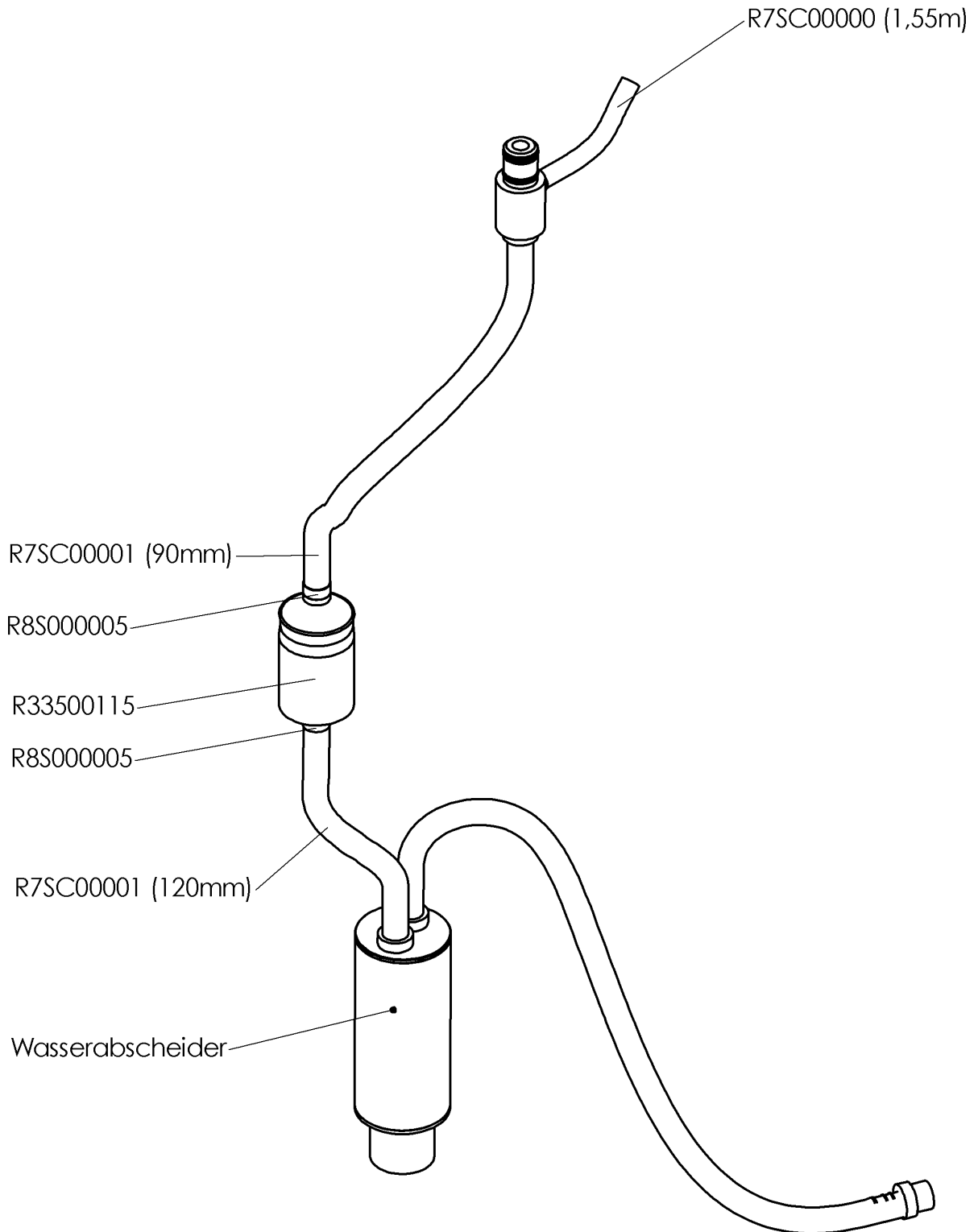
**Einbaudaten** install informations

gültig ab : KT260017775SA

valid from : KT260017775SA

\\techdoc\ba\T260T266\Teil3.qxd

Vakuumsystem  
Vacuum system





## Vakuumsystem Vacuumsystem

ARTIKELNUMMER	MENGE	BEZEICHNUNG	NAME OF ARTICLE
71150500.00	1	WASSERABSCHEIDER	MOISTURE SEPERATOR
R33500115	1	VAKUUMFILTER 1/2" MONTIERT	VACUUMFILTER 1/2"
R7SC00000	1,55m	SCHLAUCH 8X3 MIT GEWEBE	HOSE 8X3 MIT GEWEBE
R7SC00001	120mm	SCHLAUCH 13X3	HOSE 13X3
R7SC00001	400mm	SCHLAUCH 13X3	HOSE 13X3
R7SC00001	90mm	SCHLAUCH 13X3	HOSE 13X3
R8S000005	2	SCHLAUCHTÜLLE R1/4" D13	HOSE FITTING R1/4" D13

**Einbaudaten**      install informations

gültig ab :

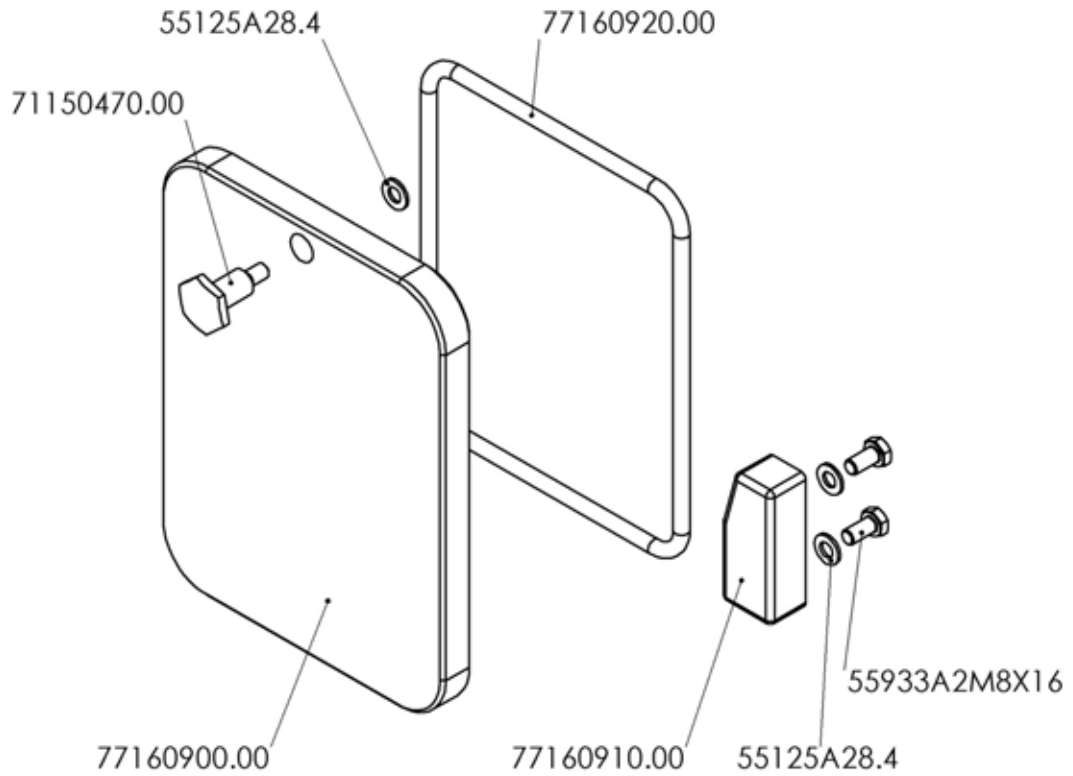
valid from :

\\techdoc\ba\T260\Teil4.qxd

**Vakuumsystem**

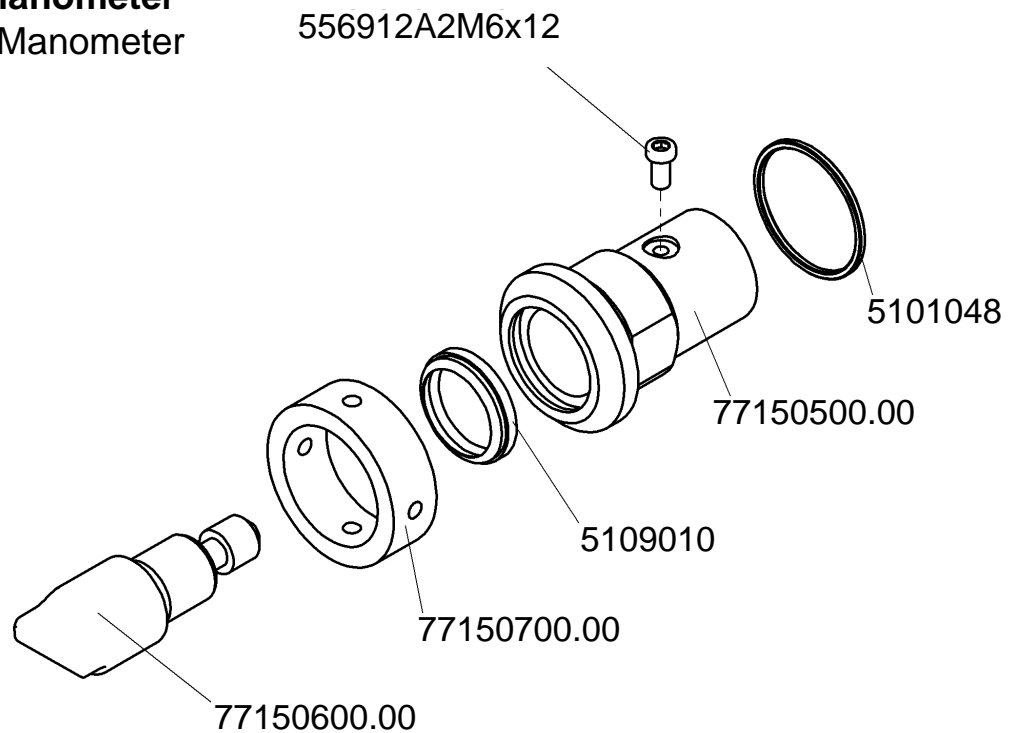
**Vakuumschauglas**

Vacuumsystem - Vacuum Sight glass



**Vakuumregler/ Manometer**

Vacuum Control/ Manometer



**Einbaudaten** install informations

gültig ab :  
valid from :

\\techdoc\ba\T260\Teil4.qxd

## Vakuumsystem - Vakuumschauglas - Vakuumregler/ Manometer Vacuum system - Vacuum Sight Glass - Vacuum Control/ Manometer

ARTIKELNUMMER	MENGE	BEZEICHNUNG	NAME OF ARTICLE
54018	1	FRONTRINGMANOMETER	MANOMETER
5101048	1	O-RING D46x3	O-RING D46x3
5109010	1	DOPPELABSTREIFER	DOUBLE LIP SEAL
55125A28,4	3	UNTERLEGSCHLEIBE D8,4	WASHER
556912A2M6x12	1	ZYLINDERSCHRAUBE M6X12	CYLINDER SCREW M6X12
55933A2M8X16	2	INBUSSCHRAUBE M8X16	CYLINDER PIN
71150470.00	1	DREHACHSE	HINGE
77150400.00	1	VAKUUMREGLER KOMPLETT	VACUUM CONTROL
77150500.00	1	REGLERGEHUSE	VALVE HOUSING
77150600.00	1	REGLERBOLZEN	SET SCREW
77150700.00	1	SPANNMUTTER	RETAINING NUT
77160900.00	1	VAKUUMSCHAUGLAS	VACUUM SIGHT GLASS
77160910.00	1	ANSCHLAG	BLOCK
77160920.00	1	DICHTUNG	SEALING
79161800.00	1	DICHTRING FÜR MANOMETER	SEALING RING

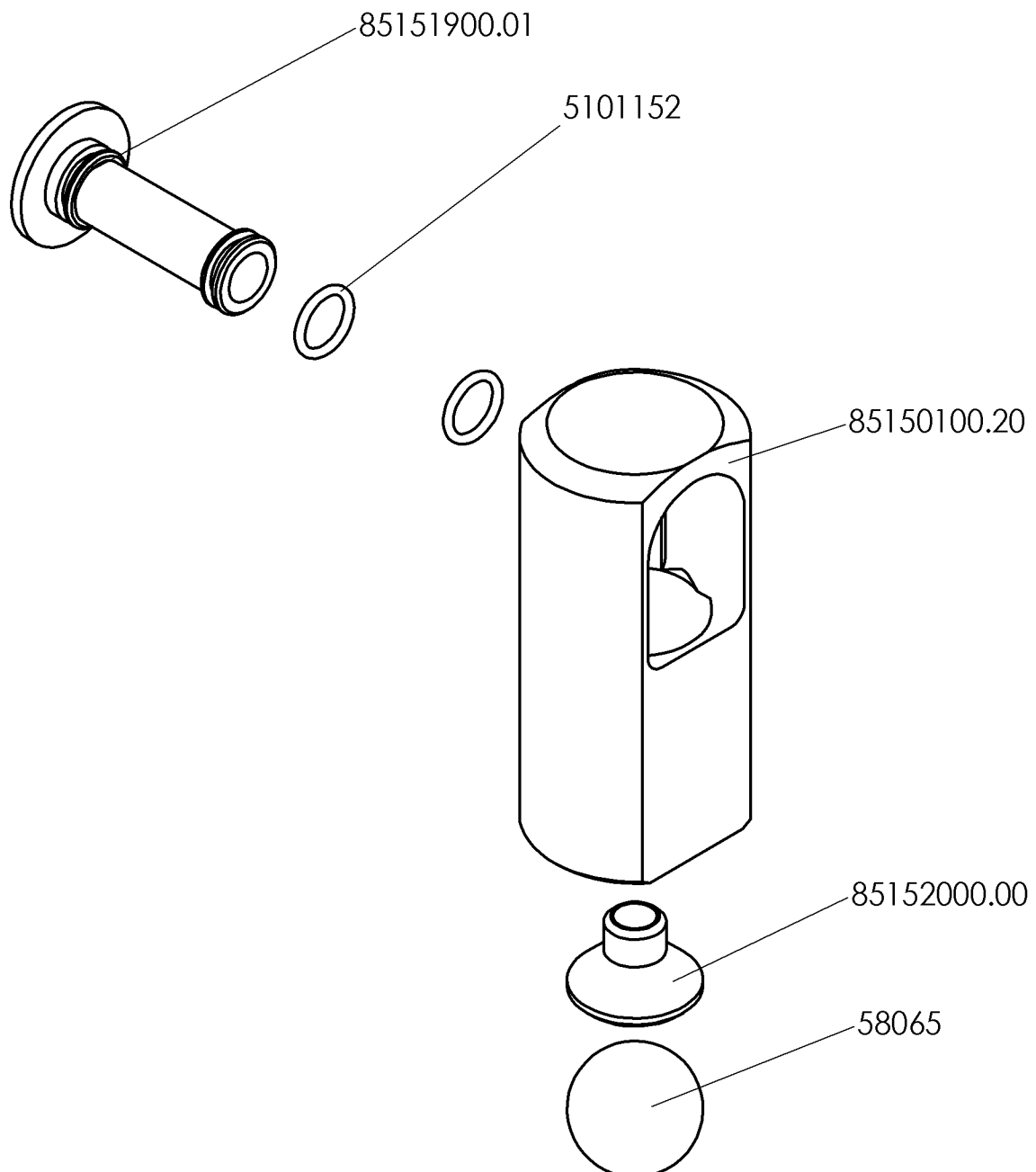
**Einbaudaten**      install informations

gültig ab :

valid from :

\\techdoc\ba\T260\Teil4.qxd

Vakuumsystem - Vakuumkegel  
Vacuum system - Vacuum Safety Valve



**Einbaudaten**    install informations

gültig ab :  
valid from :

\\techdoc\ba\T260\Teil4.qxd

## Vakuumsystem - Vakuumkegel Vacuumsystem - Vacuum Safety Valve

ARTIKELNUMMER	MENGE	BEZEICHNUNG	NAME OF ARTICLE
58065	1	BALL	BALL
5101152	2	O-RING 19X3	O-RING 19X3
85150100.20	1	VAKUUMKEGEL	VACUUMKEGEL
85151900.01	1	FILTER	FILTER
85152000.00	1	DICHTKEGEL	BLOCK CONE

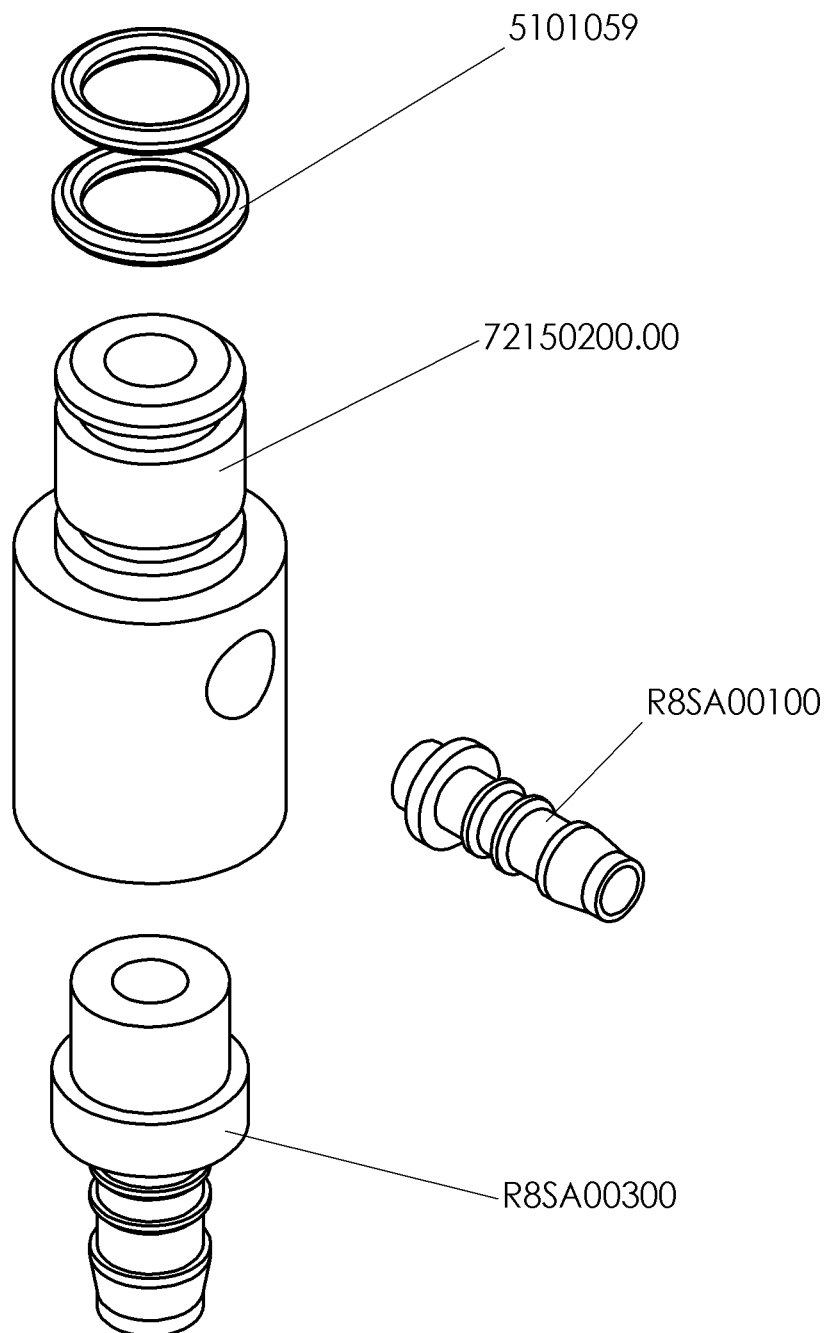
**Einbaudaten**      install informations

gültig ab      :

valid from     :

\\techdoc\ba\T260\Teil4.qxd

**Vakuumsystem - Vakuumabzweig**  
Vacuum system - Vacuum Junction Connection



**Einbaudaten**    install informations

gültig ab :  
valid from :

\\techdoc\ba\T260\Teil4.qxd

## Vakuumsystem - Vakuumbzweig Vacuumsystem - Vacuum Junction Connection

ARTIKELNUMMER	MENGE	BEZEICHNUNG	NAME OF ARTICLE
5101059	2	O-RING 18X4	O-RING 18X4
72150200.00	1	VAKUUMABZWEIG	VACUUM JUNCTION FITTING
R8SA00100	1	SCHLAUCHANSCHLUSS D8 R1/4"	HOSE FITTING D8 R1/4"
R8SA00300	1	SCHLAUCHTÜLLE	HOSE PLUG FITTING

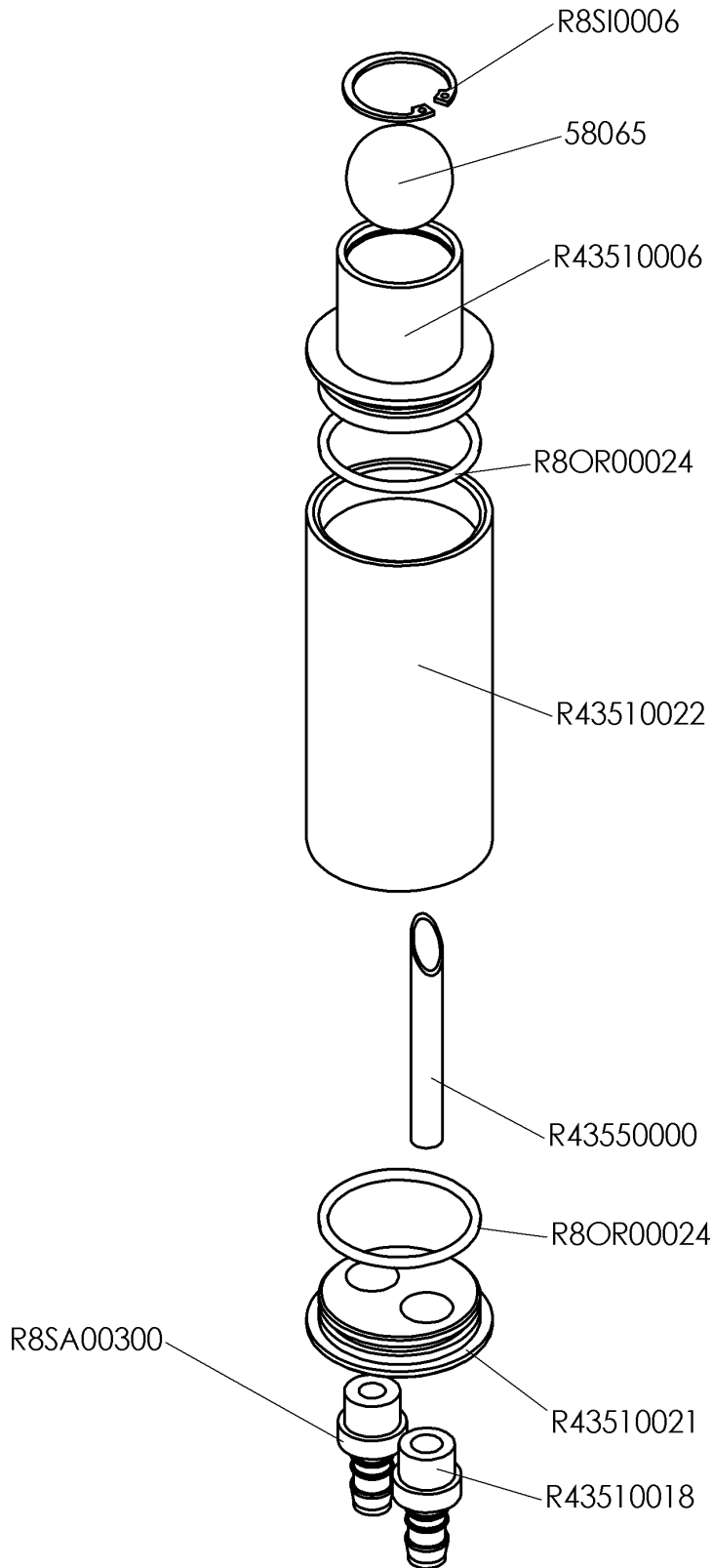
**Einbaudaten**      install informations

gültig ab      :

valid from     :

\\techdoc\ba\T260\Teil4.qxd

Vakuumsystem - Wasserabscheider  
Vacuumsystem - Water Separator



**Einbaudaten**    install informations

gültig ab :  
valid from :

\\techdoc\ba\T260\Teil4.qxd



## Vakuumsystem - Wasserabscheider Vacuumsystem - Water Seperator

ARTIKELNUMMER	MENGE	BEZEICHNUNG	NAME OF ARTICLE
58065	1	BALL	BALL (SWIMMER)
R43510006	1	WASSERABSCHIEDER-GEHÄUSE	SEPERATOR HOUSING
R43510018	1	SCHLAUCHTÜLLE GEBOHRT	HOSE FITTING (DRILLED)
R43510021	1	WASSERABSCHIEDERDECKEL	WATER SEPERATOR COVER
R43510022	1	WASSERABSCHIEDEROHR	WATER SEPERATOR TUBE
R43550000	1	EINLAUFROHR WASSERABSCHIEDER	WATER SEPERATOR ENTRANCE PIPE
R8OR00024	2	O-RING D54X3,5	O-RING D54X3,5
R8SA00300	1	SCHLAUCHTÜLLE	HOSE FITTING
R8SI0006	1	SICHERUNGSRING D40X1,75	LOCK RING D40X1,75

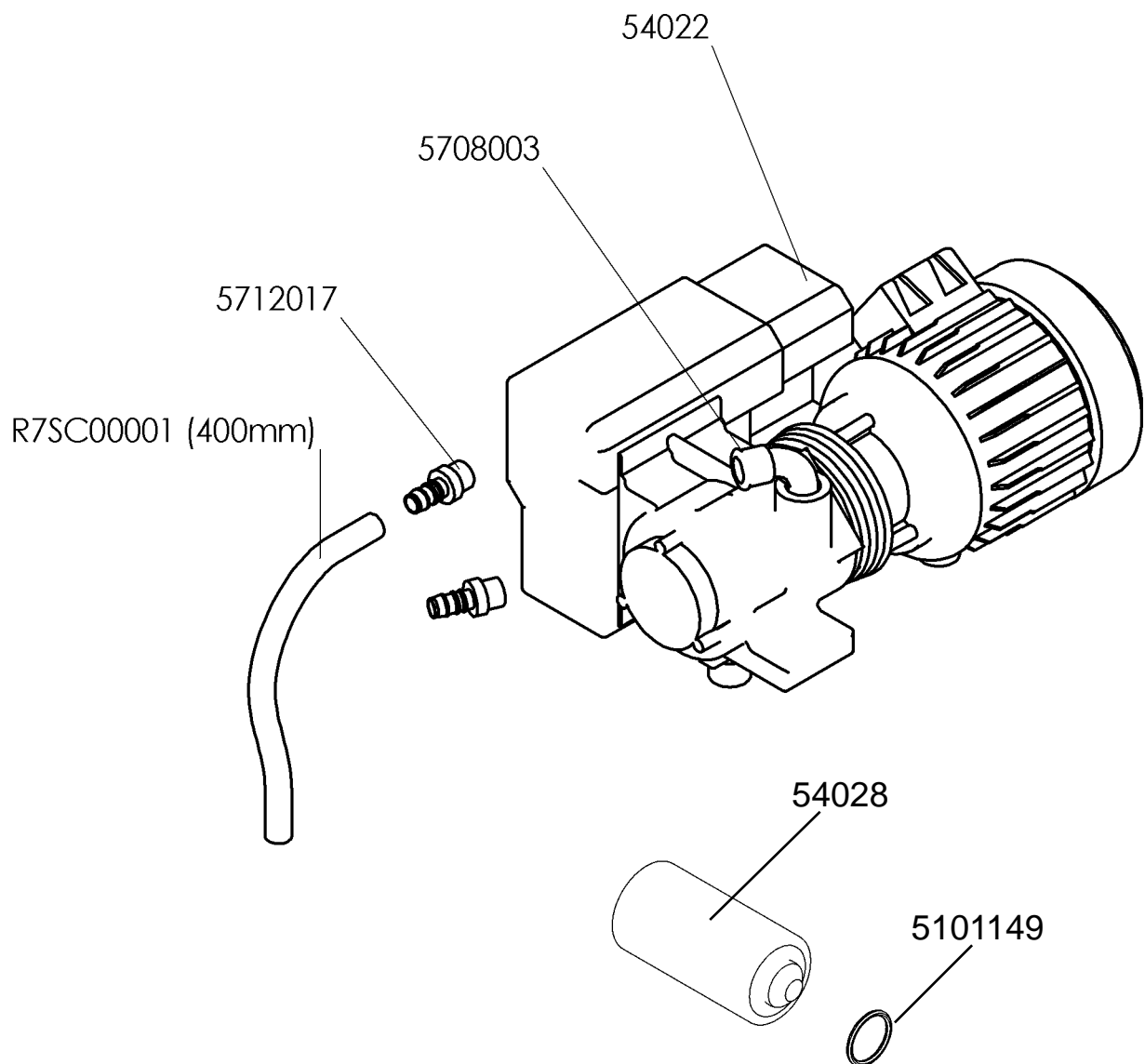
**Einbaudaten**      install informations

gültig ab :

valid from :

\\techdoc\ba\T260\Teil4.qxd

Vakuumsystem - Vakuumpumpe  
Vacuum system - Vacuum Pump



**Einbaudaten**    install informations

gültig ab :  
valid from :

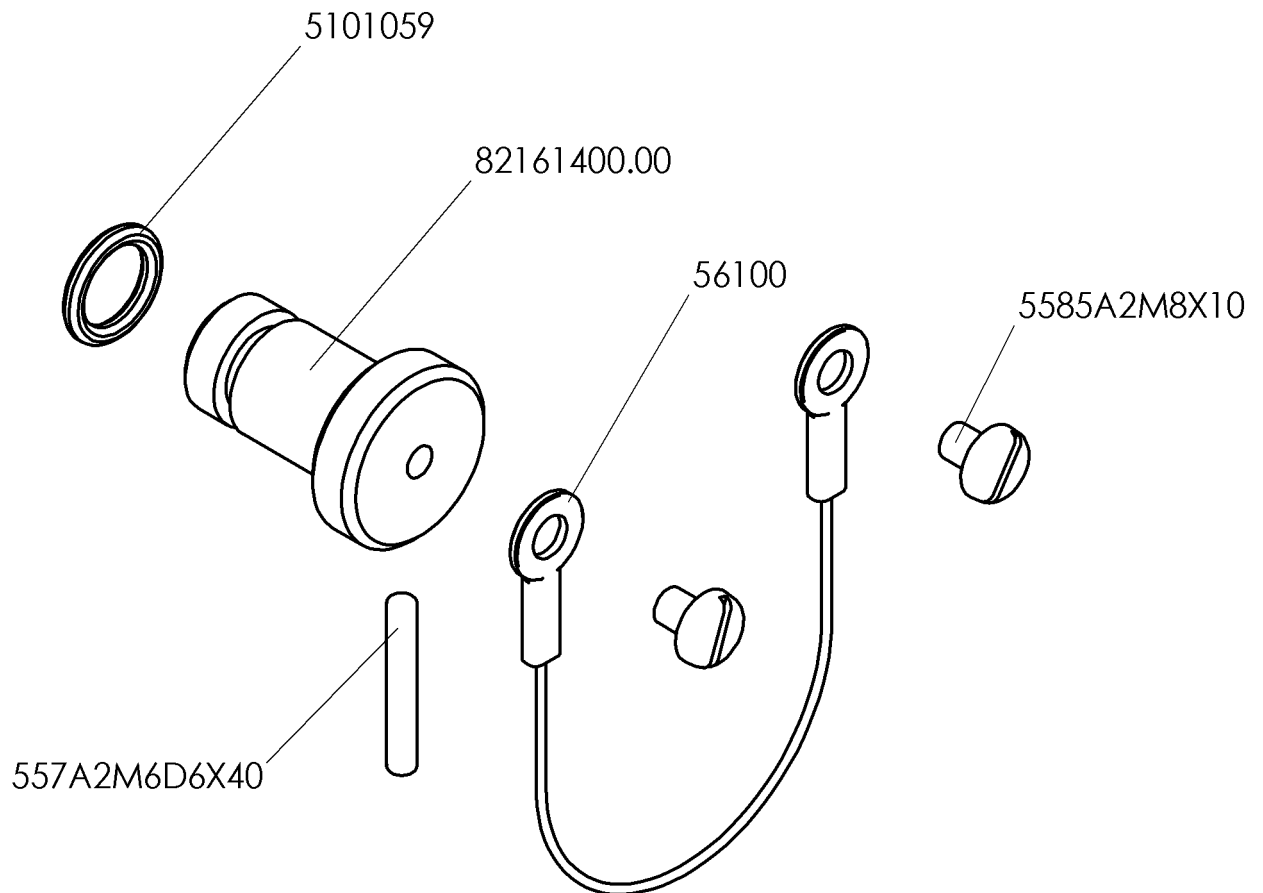
\\techdoc\ba\T260\Teil4.qxd

## Vakuumsystem - Vakuumpumpe Vacuum system - Vacuum Pump

ARTIKELNUMMER	MENGE	BEZEICHNUNG	NAME OF ARTICLE
54022	1	DREHSCH.-VAKUUMPUMPE	VACUUM PUMP, 21 L
54028	1	LUFTENTÖLELEMENT	EXHAUST FILTER
5101149	1	O-RING 35X4	O-RING
5712017	2	VERSCHRAUBUNG R1/2" V2A	HOSE FITTING R1/2" V2A
R7SC00001	400mm	PVC SCHLAUCH 13X3	HOSE, PVC, 13X3

**Einbaudaten**      install informations  
gültig ab    :  
valid from    :

**Spülwasserablauf komplett**  
Rinse Water Drain Plug, Complete



**Einbaudaten**    install informations

gültig ab :  
valid from :

\\techdoc\ba\T260\Teil4.qxd

## Spülwasserablauf komplett Rinse Water Drain Plug, Complete

ARTIKELNUMMER	MENGE	BEZEICHNUNG	NAME OF ARTICLE
56100	1	HALTESEIL Ø2	SECURING CABLE Ø2
82161400.00	1	SPÜLWASSERSTÖPSEL	DRAIN PLUG
5101059	1	O-RING D18X4	O-RING D18X4
557A2M6D6X40	1	ZYLINDERSTIFT 6m6x50	CYLINDER PIN 6m6x50
5585A2M8X10	2	FLACHKOPFSCHRAUBE M8X10	FLAT HEAD SCREW M8X10

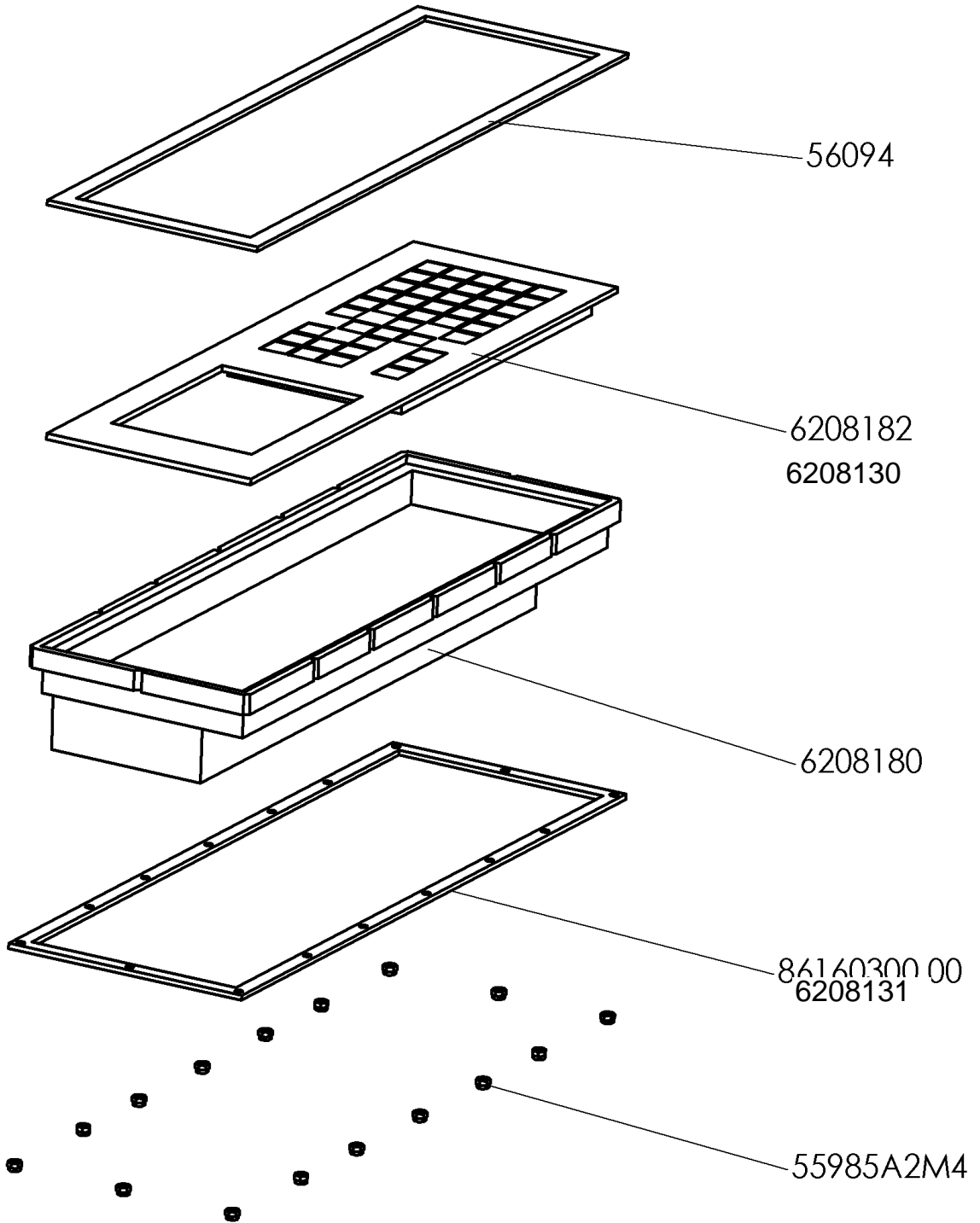
**Einbaudaten**      install informations

gültig ab :

valid from :

\\techdoc\ba\T260\Teil4.qxd

Steuerung LCD 2  
LCD 2 Control Unit



**Einbaudaten**    install informations  
gültig ab    : KT260 037023 bis KT260 033534  
valid from    :

## Steuerung LCD 2 LCD 2 Control Unit

ARTIKELNUMMER	MENGE	BEZEICHNUNG	NAME OF ARTICLE
56094	1	DICHTRAHMEN TASTENF.	KEYBOARD GASKET
6208131	1	STEUERUNG LCD2	LCD2 CONTROL UNIT
6208130	1	FOLIENASTATUR LCD2	FOIL KEYBOARD LCD2
55985A2M4	16	SECHSKANTMUTTER M4	HEX NUT M4
86160300.00	1	RAHMEN	FRAME

### ACHTUNG:

Gültig für Maschinenummer KT260037023 bis KT260037533.

Beim nachträglichen Einbau von LCD III muß der Adapter 6208181 mit der Folientastatur 6208182 verwendet werden.

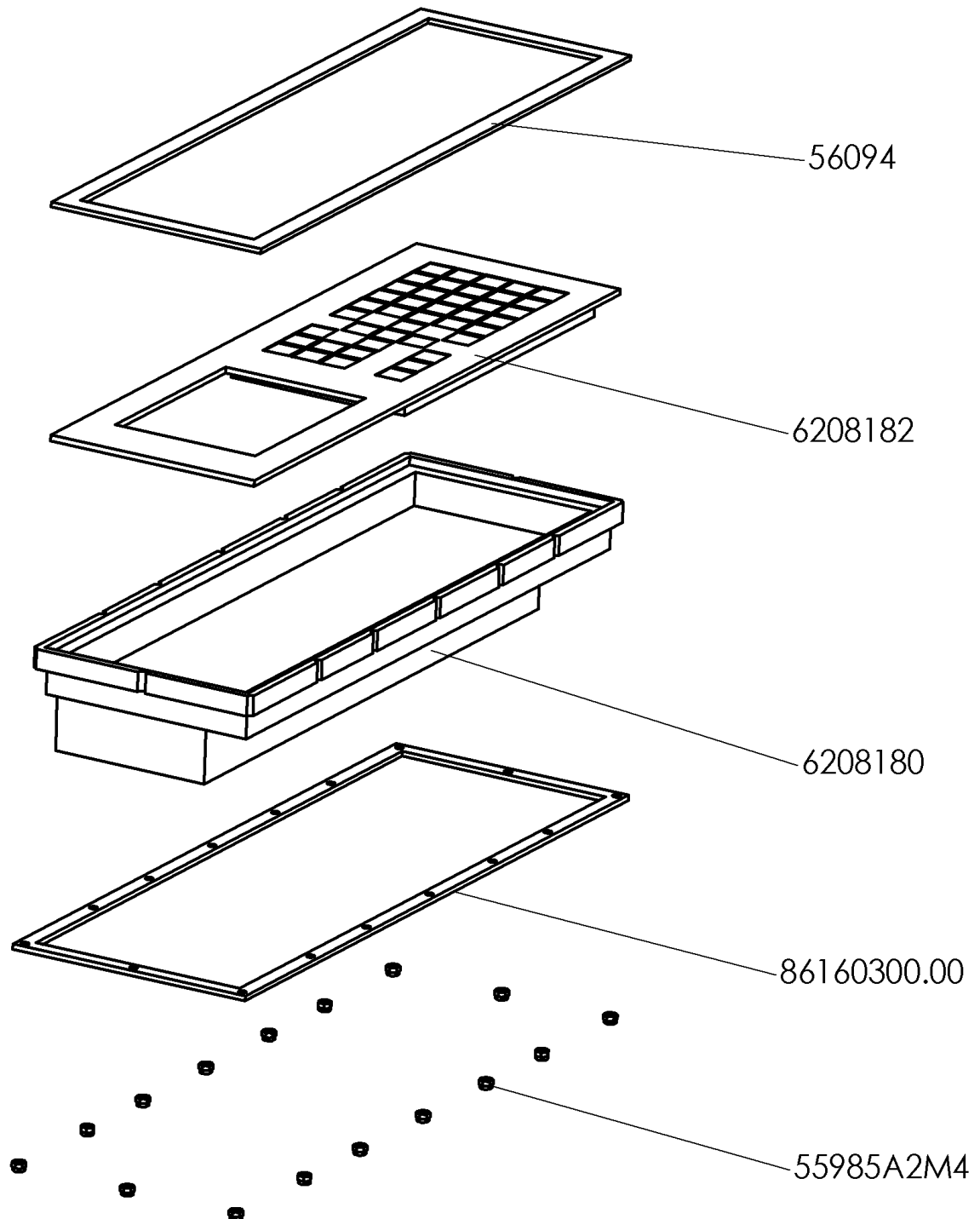
Bitte setzen sie sich mit unserem Kundendienst/ Ersatzteilbestellung der Fa. Frey in Verbindung

### NOTE:

To install the newer LCD 3 Control unit in machines numbered from KT260037023 (No. 02) to KT260037533 (No. 53), an adapter PCB: Art.: 6208181 and LCD 3 foil keyboard: Art.: 6208182 will be required.

Please contact Frey Machines for further information involving this retrofit.

Steuerung LCD 3  
LCD 3 Control Unit



**Einbaudaten**    install informations  
gültig ab    : KT 260033544  
valid from    :



## Steuerung LCD 3 LCD 3 Control Unit

ARTIKELNUMMER	MENGE	BEZEICHNUNG	NAME OF ARTICLE
56094	1	DICHTRAHMEN TASTENF.	KEYBOARD GASKET
6208180	1	STEUERUNG LCD3	LCD3 CONTROL UNIT
6208182	1	FOLIEN-TASTATUR LCD3	FOIL KEYBOARD LCD3
55985A2M4	16	SECHSKANTMUTTER M4	HEX NUT M4
86160300.00	1	RAHMEN	FRAME

**Einbaudaten**      install informations

gültig ab      :

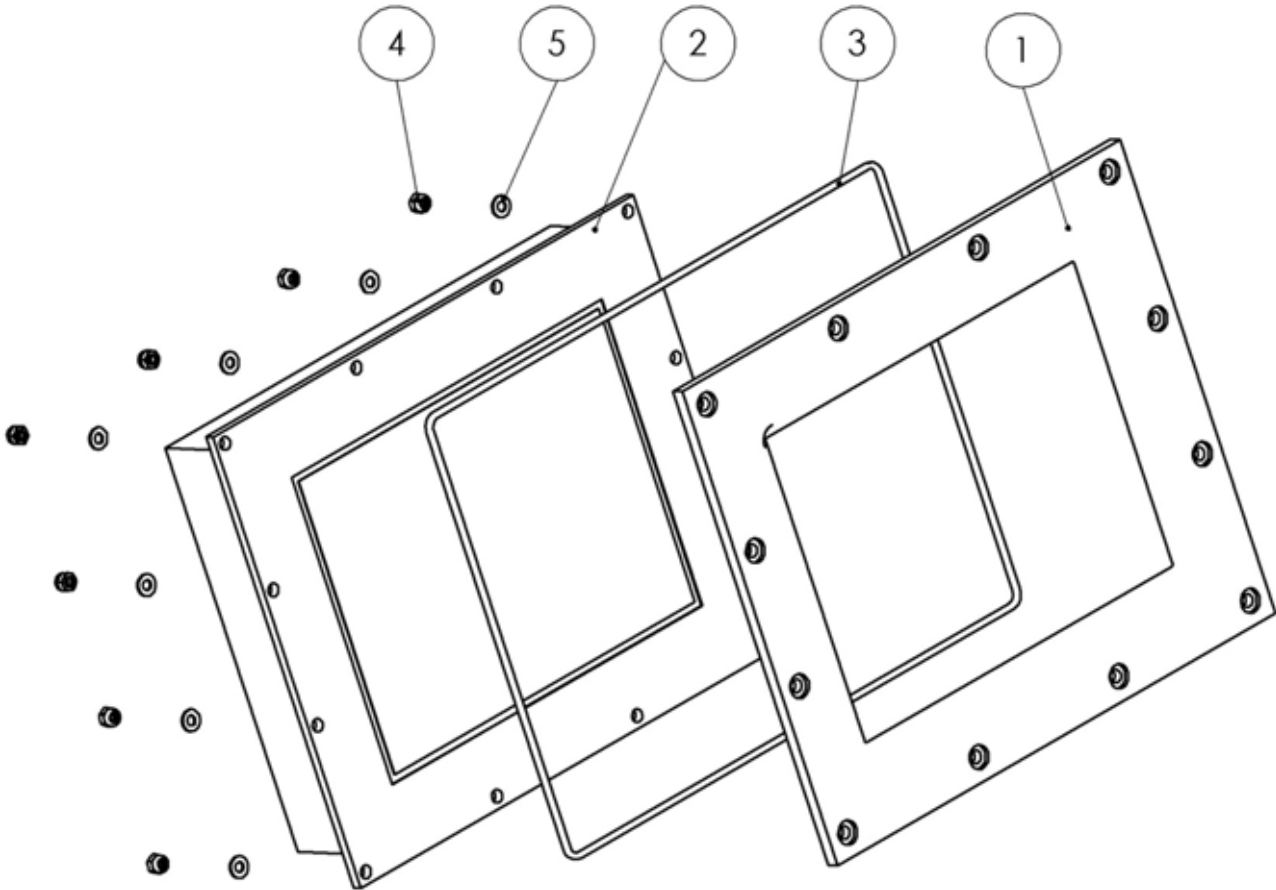
valid from     :

\\techdoc\ba\T260\Teil4.qxd

**Bedieneinheit TC 266**

Touch panel TC 266

Bedieneinheit 8.4" - Touch panel 8.4"



Pos.	ARTIKELNUMMER	MENGE	BEZEICHNUNG	NAME OF ARTICLE
1	74160090.00	1	RAHMEN 8.4"	FRAME 8.4"
2	6208253.01	1	BEDIENKONSOLE TC 266	OPERATION PANEL TC 266
3	56081	1	RUNDSCHNUR	ROUND CORD
4	55985A2M4	12	STOPMUTTER M4	LOCK NUT
5	55125A24,3	12	UNTERLEGSCHIBE	WASHER

**Einbaudaten**      install informations

gültig ab :

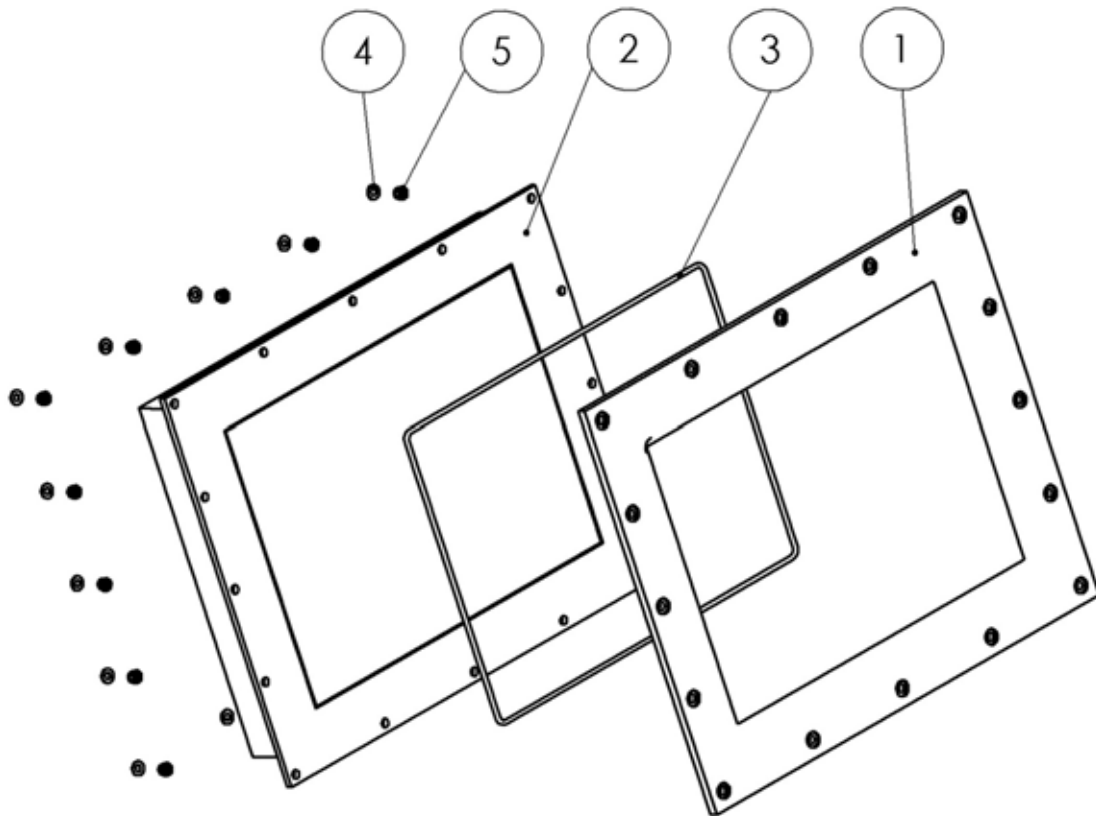
valid from :

\\techdoc\ba\T260\Teil4.qxd

**Bedieneinheit TC 733**

Touch panel TC 733

Bedieneinheit 12" - Touch panel 12"



Pos.	ARTIKELNUMMER	MENGE	BEZEICHNUNG	NAME OF ARTICLE
1	77160090.00	1	RAHMEN 12"	FRAME 12"
2	6208253.01	1	BEDIENKONSOLE TC 733	OPERATION PANEL TC 733
3	56081	1	RUNDSCHNUR	ROUND CORD
4	55985A2M4	12	STOPMUTTER M4	LOCK NUT
5	55125A24,3	12	UNTERLEGSCHIEBE	WASHER

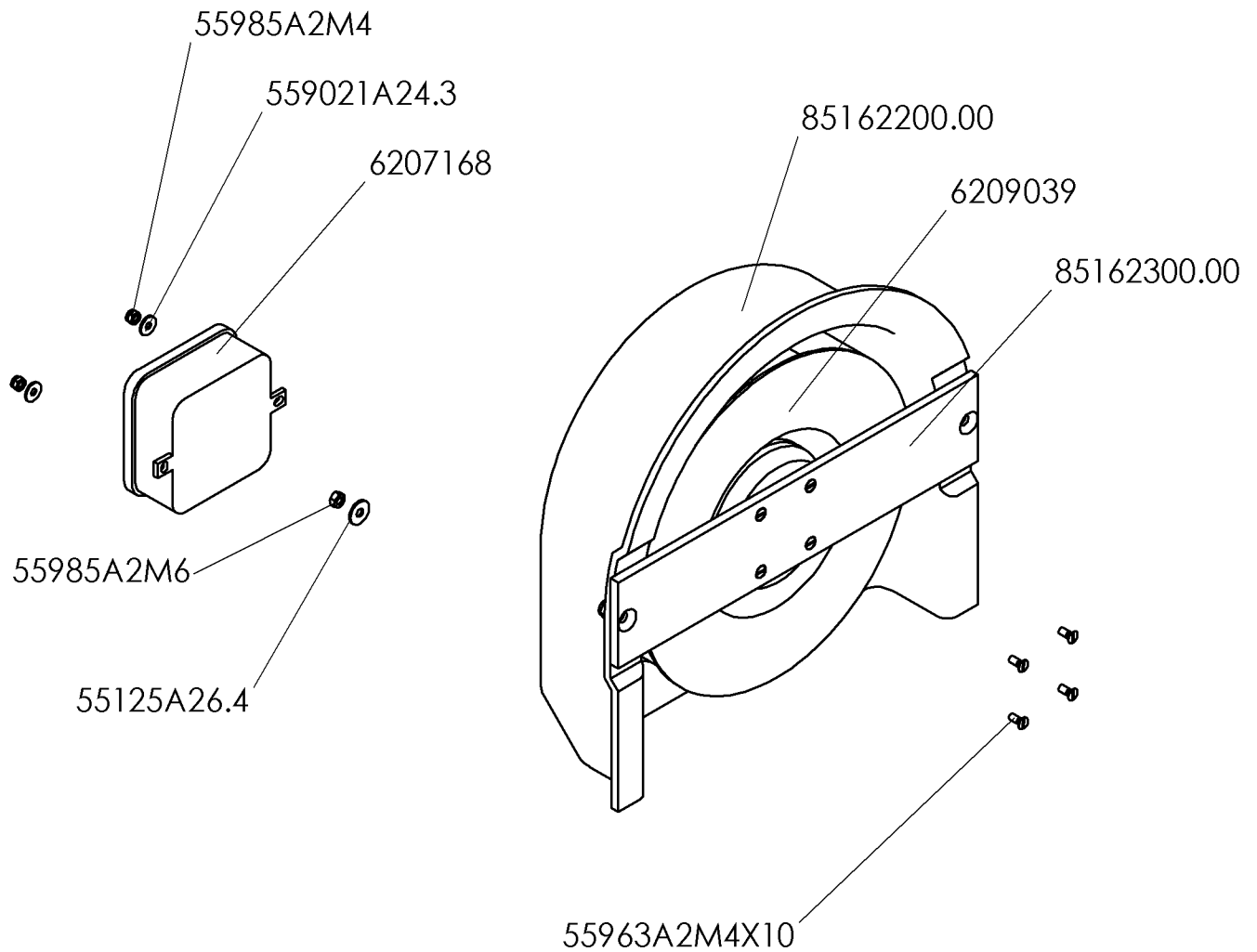
**Einbaudaten**      install informations

gültig ab :

valid from :

\\techdoc\ba\T260\Teil4.qxd

**Lüfter komplett**  
Ventilator, Complete



**Einbaudaten**    install informations

gültig ab :  
valid from :

\\techdoc\ba\T260\Teil4.qxd

## Lüfter komplett Ventilator, Complete

ARTIKELNUMMER	MENGE	BEZEICHNUNG	NAME OF ARTICLE
6207168	1	ABZWEIGDOSE	TERMINAL JUNCTION
6209039	1	RADIALLÜFTER	RADIAL FAN
55125A26.4	2	UNTERLEGSCHEIBE D6,4	WASHER D6,4
559021A24.3	2	UNTERLEGSCHEIBE D4,3	WASHER D4,3
55963A2M4X10	4	SENKSCRAUBE M4x10	HEX SCREW M4x10
55985A2M4	2	SECHSKANTMUTTER M4	HEX NUT M4
55985A2M6	2	SECHSKANTMUTTER M6	HEX NUT M6
85162200.00	1	LÜFTERHAUBE	FAN-CASING
85162300.00	1	LÜFTERSTEG	SHEET

**Einbaudaten**      install informations

gültig ab :

valid from :

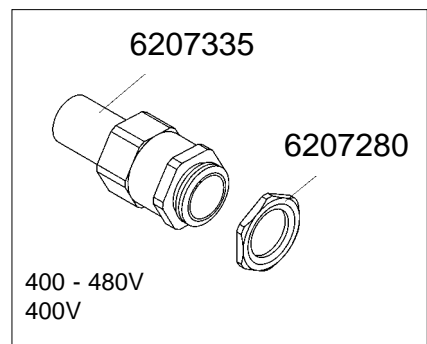
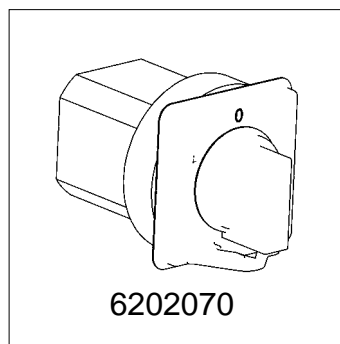
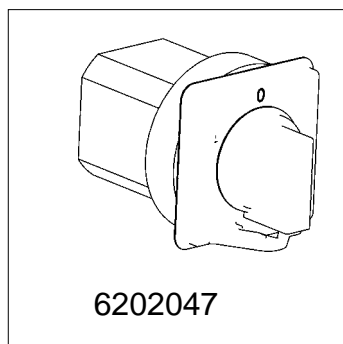
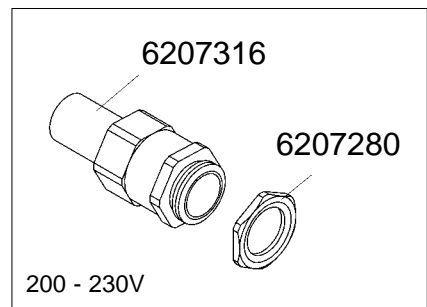
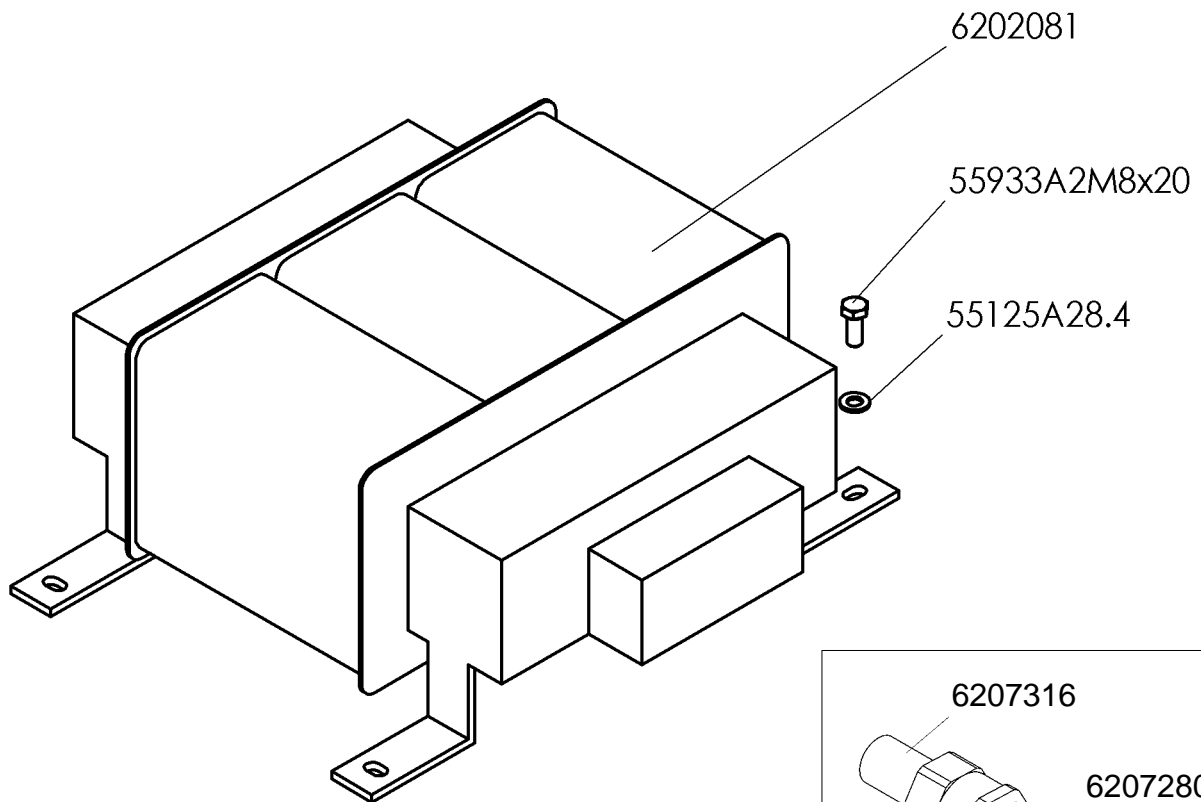
\\techdoc\ba\T260\Teil4.qxd

## Trafo

Fremdspannung 200-230V  
 Fremdspannung 400-480V  
 Netzspannung 400V

## Transformer

separate source voltage 200-230V  
 separate source voltage 400-480V  
 mains voltage 400V



**Einbaudaten**    install informations

gültig ab :  
 valid from :

\\techdoc\ba\T260\Teil4.qxd

## Trafo

Fremdspannung 200-230V

Fremdspannung 400-480V

Netzspannung 400V

## Transformer

separate source voltage 200-230V

separate source voltage 400-480V

mains voltage 400V

Masch. Nr. T260 037023

Type: KONTI - T260

Volt 400V\* Hz 50/60Hz\* kW 10,6\*

\* Bei der Ersatzteilbestellung bitte Angaben auf dem Typenschild beachten.

Trafo mit Fremdspannung 200 - 230V			
ARTIKELNUMMER	MENGE	BEZEICHNUNG	NAME OF ARTICLE
6202070	1	HAUPTSCHALTER/ 63A	MAIN SWITCH
6202081	1	TRAFO 20kVA	TRANSFORMER 20kVA
6207280	1	GEGENMUTTER M25X1,5	COUNTER NUT
6207316	1	KABELVERSCHRAUBUNG M25X1,5	STAIN RELIEF
55125A28.4	4	UNTERLEGSCHIEBE A2 8,4	WASHER A2 8,4
55933A2M8x20	4	SECHSKANTSCHRAUBE M8X20	HEX BOLT M8X20
77209050.00	1	KABELSATZ 230V	CABLE SET
Trafo mit Fremdspannung 400 - 480V			
ARTIKELNUMMER	MENGE	BEZEICHNUNG	NAME OF ARTICLE
6202047	1	HAUPTSCHALTER/ 32A	MAIN SWITCH
6202081	1	TRAFO 20kVA	TRANSFORMER 20kVA
6207280	1	GEGENMUTTER M25X1,5	COUNTER NUT
6207335	1	KABELVERSCHRAUBUNG M25X1,5	STAIN RELIEF
55125A28.4	4	UNTERLEGSCHIEBE A2 8,4	WASHER A2 8,4
55933A2M8x20	4	SECHSKANTSCHRAUBE M8X20	HEX BOLT M8X20
77209150.00	1	KABELSATZ 480V	CABLE SET
ohne Trafo mit Netzspannung 400V			
6202047	1	HAUPTSCHALTER/ 32A	MAIN SWITCH
6207280	1	GEGENMUTTER M25X1,5	COUNTER NUT
6207335	1	KABELVERSCHRAUBUNG M25X1,5	STAIN RELIEF
77208350.00	1	KABELSATZ 400V	CABLE SET

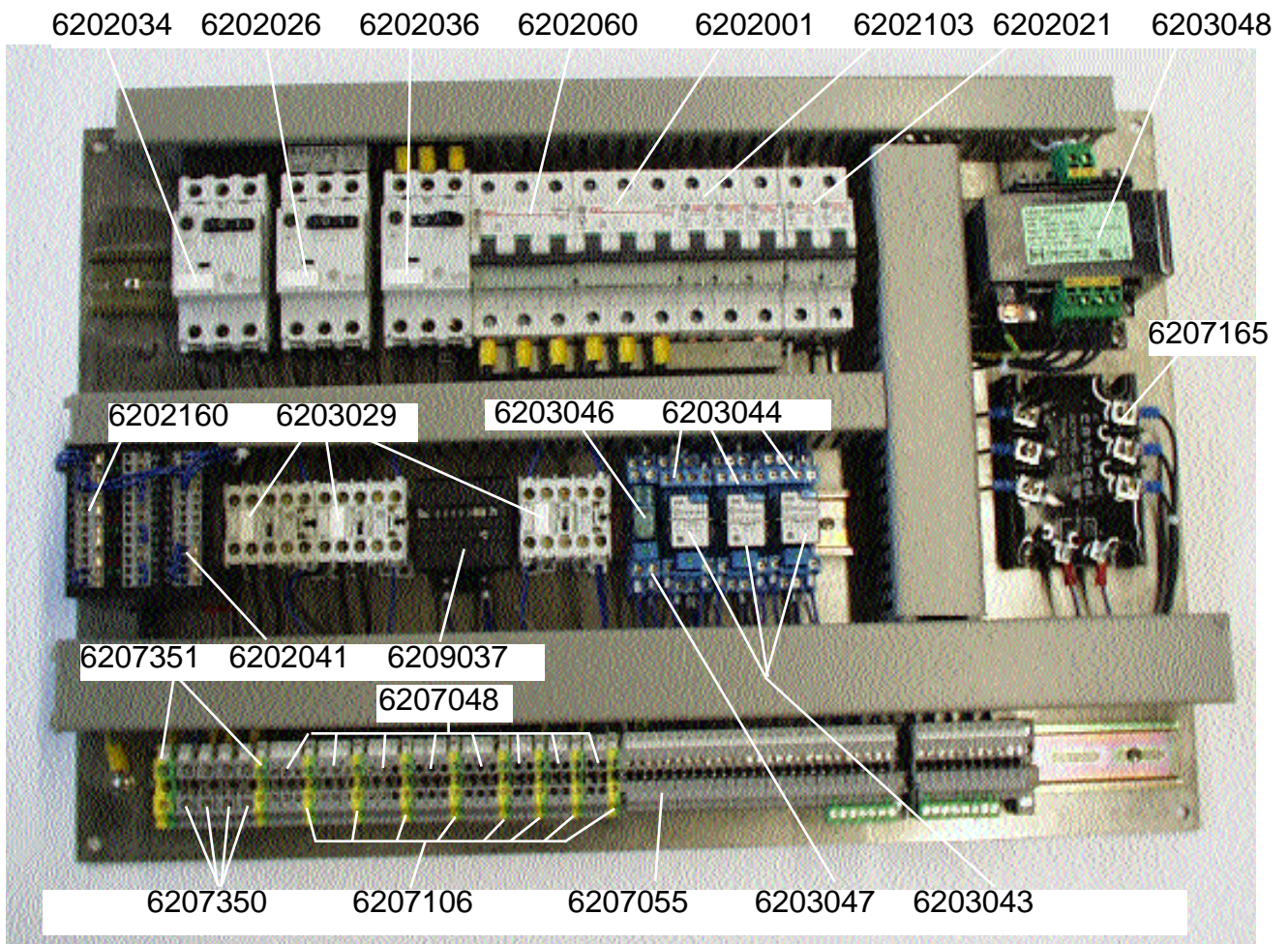
**Einbaudaten** install informations

gültig ab :

valid from :

\\techdoc\ba\T260\Teil4.qxd

**Elektrik - Schalttafel für LCD 2**  
Electrical - Switch Board for LCD 2 control



**Einbaudaten**      install informations

gültig ab      :

valid from    :

\\techdoc\ba\T260\Teil4.qxd



## Elektrik - Schalttafel für LCD 2 Electrical - Switch Board for LCD 2 control

ARTIKELNUMMER	MENGE	BEZEICHNUNG	NAME OF ARTICLE
6202021	1	SICHERUNGSAUTOMAT	OVER-CURRENT-RELEASE
6202026	2	MOTORSCHUTZSCHALTER	INDUCTIVE SWITCH
6202034	1	MOTORSCHUTZSCHALTER	INDUCTIVE SWITCH
6202036	1	MOTORSCHUTZSCHALTER	INDUCTIVE SWITCH
6202041	1	ZENTRALEINHEIT	CENTRAL UNIT
6202060	1	SICHERUNGSAUTOMAT	OVER-CURRENT-RELEASE
6202061	1	SICHERUNGSAUTOMAT	OVER-CURRENT-RELEASE
6202103	1	SICHERUNGSAUTOMAT	OVER-CURRENT-RELEASE
6202160	1	ZENTRALEINHEIT	CENTRAL UNIT
6203029	3	SCHÜTZ 4kW	PROTECTOR
6203043	3	RELAIS	RELAIS
6203044	3	RELAISOCKEL	RELAIS SOCKET
6203046	1	RELAIS	RELAIS
6203047	1	RELAISOCKEL	RELAIS SOCKET
6203048	1	TRAFO HST 200	TRANSFORMATOR
6207048	21	KLEMME	TERMINAL
6207055	1	KLEMME	TERMINAL
6207106	8	KLEMME	TERMINAL
6207165	1	LASTRELAIS	HIGH VOLTAGE RELAIS
6207350	4	KLEMME	TERMINAL
6207351	2	KLEMME	TERMINAL
6209037	1	BETRIEBSSTUNDENZÄHLER	RUN-TIME COUNTER
77200500.00	1	KABELSATZ KOMPLETT	CABLE SET

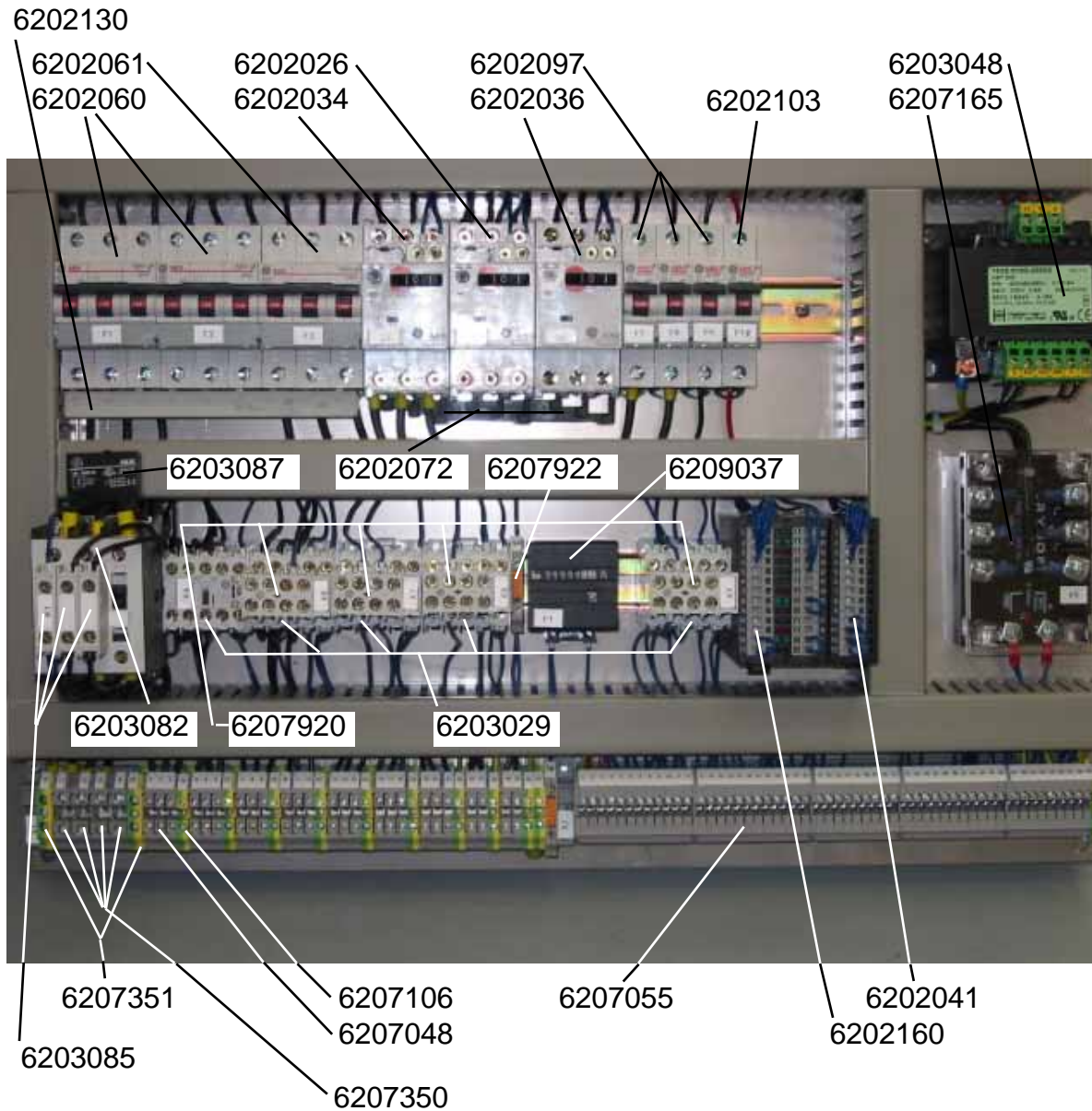
**Einbaudaten**      install informations

gültig ab :

valid from :

\\techdoc\ba\T260\Teil4.qxd

**Elektrik - Schalttafel für LCD 3**  
Electrical - Switch Board for LCD 3 control



**Elektrik - Schalttafel für LCD 3**  
 Electrical - Switch Board - LCD 3 control

ARTIKELNUMMER	MENGE	BEZEICHNUNG	NAME OF ARTICLE
6202026	1	MOTORSCHUTZSCHALTER	MOTOR PROTECT BREAKER
6202034	1	MOTORSCHUTZSCHALTER	MOTOR PROTECT BREAKER
6202036	1	MOTORSCHUTZSCHALTER	MOTOR PROTECT BREAKER
6202041	1	ZENTRALEINHEIT	CENTRAL UNIT
6202060	2	SICHERUNGSAUTOMAT	SAFETY CIRCUIT BREAKER
6202061	1	SICHERUNGSAUTOMAT	SAFETY CIRCUIT BREAKER
6202072	1	DREHSTROM-SAMMELSCHIENE	BRIDGE CONNECTION
6202097	3	SICHERUNGSAUTOMAT	SAFETY CIRCUIT BREAKER
6202103	1	SICHERUNGSAUTOMAT	SAFETY CIRCUIT BREAKER
6202130	1	SAMMELSCHIENE	BUS BAR
6202160	1	ZENTRALEINHEIT	CENTRAL UNIT
6203029	5	SCHÜTZ	SAFETY RELAIS
6203048	1	TRAFO	TRANSFORMER
6203082	1	SCHÜTZ	SAFETY RELAIS
6203085	3	HILFSSCHALTER	SUPPORT SWITCH
6203087	1	ÜBERSpannungsbegrenzer	OVER-VOLTAGE LIMITER
6207048	25	KLEMME	TERMINAL
6207055	53	KLEMME	TERMINAL
6207106	11	KLEMME	TERMINAL
6207165	1	LASTRELAIS	HIGH VOLTAGE RELAIS
6207350	4	KLEMME	TERMINAL
6207351	2	KLEMME	TERMINAL
6207922	2	KLEMME	TERMINAL
6209037	1	BETRIEBSSTUNDENZÄHLER	RUN-TIME COUNTER
6207920	1	HILFSSCHALTER	AUXILIARY SWITCH

**Einbaudaten**      install informations

gültig ab :

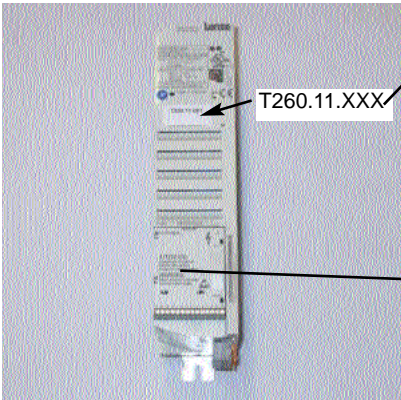
valid from :

\\techdoc\ba\T260\Teil4.qxd

## E- Ausrüstung

Electrical Components

Bitte bei Bestellung Parametersatznummer angeben.  
Please note the softwareversion when ordering.



6208160



6208127

Parametersatznummer  
Softwareversion

T260.11.XXX



6208132



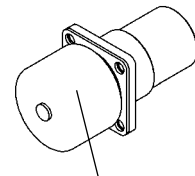
6208150



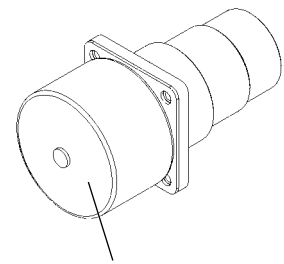
6208094 für T260  
6208105 für T266

Parametersatz-  
nummer  
Softwareversion

T260.XX.XXX  
T266.XX.XXX



6207307



6207304

**Einbaudaten** install informations

gültig ab :  
valid from :

\\techdoc\ba\T260\Teil4.qxd

## E- Ausrüstung Electrical Components

STANDARD "P"			
ARTIKELNUMMER	MENGE	BEZEICHNUNG	NAME OF ARTICLE
6207316	1	ZUGENTLASTUNG M25X1,5	STRAIN RELIEF
6207280	1	GEGENMUTTER M25X1,5	COUNTER NUT
6208132	1	ENTSTÖRFILTER	INTERFERENCE FILTER
77208250.00	1	STANDARDKABELSATZ (400V)	CABLE SET
<b>RÜHRERANTRIEB</b>			
6207365	1	SCHIRMVERSCHRAUBUNG	SHIELDING CONNECTION
6208127	1	FUNKTIONSMODUL	FUNCTIONING MODULE
6208160	1	UMRICHTER PARAMETERSATZNR. T260.11.XXX	FREQUENCY CONVERTER SOFTWAREVERSION T260.11.XXX
6209100	1	BEFESTIGUNGSSCHELLE	CLAMP
77208500.00	1	BAUTEILE; RÜHRER	ASSEMBLY; STIRRER
77208550.00	1	KABELSATZ; RÜHRER	CABLE SET
<b>HAUPTANTRIEB T260</b>			
6208094	1	SERVO-POSITIONIERREGLER PARAMETERSATZNR. T260.01.XXX	SERVO POSITIONING SYSTEM SOFTWAREVERSION T260.01.XXX
6208150	1	THERMISCHE SEPARIERUNG	THERMAL SEPARATION
<b>HAUPTANTRIEB T266</b>			
6208105	1	SERVO- POSITIONIERREGLER PARAMETERSATZNR. T266.01.XXX	SERVO POSITIONING SYSTEM SOFTWAREVERSION T266.01.XXX
6208108	1	KONDENSATORMODUL	CAPACITOR MODULE
6208150	1	THERMISCHE SEPARIERUNG	THERMAL SEPARATION
ZUSÄTZLICHE BAUTEILE FÜR AUSFÜHRUNG "A"			
ARTIKELNUMMER	MENGE	BEZEICHNUNG	NAME OF ARTICLE
77208600.00	1	BAUTEILE; ABDREHER	TORSIONING ASSEMBLY
77208650.00	1	KABELSATZ; ABDREHER	CABLE SET
ZUSÄTZLICHE BAUTEILE FÜR AUSFÜHRUNG "SA"			
ARTIKELNUMMER	MENGE	BEZEICHNUNG	NAME OF ARTICLE
6208094	1	SERVO-POSITIONIERREGLER PARAMETERSATZNR. T260.03.XXX	SERVO POSITIONING SYSTEM SOFTWAREVERSION T260.03.XXX
6208105	1	SERVO- POSITIONIERREGLER PARAMETERSATZNR. T266.01.XXX	SERVO POSITIONING SYSTEM SOFTWAREVERSION T266.01.XXX
77208700.00	1	BAUTEILE; ABDREHER; SERVO	SERVO DRIVER ASSEMBLY
77208750.00	1	KABELSATZ; ABDREHER; SERVO	CABLE SET; SERVO DRIVER
		THERMISCHE SEPARIERUNG	THERMAL SEPARATION
ARTIKELNUMMER	MENGE	BEZEICHNUNG	NAME OF ARTICLE
6202047	1	HAUPTSCHALTER	MAIN SWITCH
6207304	1	CLIPPERDOSE	CLIPPER- SOCKET
6207307	1	CANBUS-DOSE	CANBUS-SOCKET
6207316	1	KABELVERSCHRAUBUNG	SCREWED CABLE GLAND

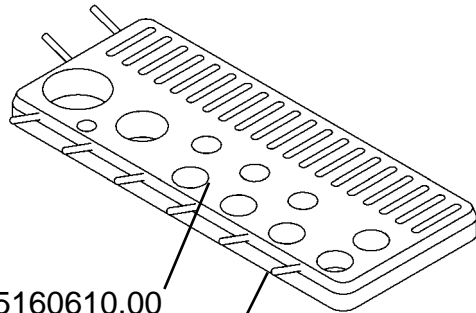
**Einbaudaten**      install informations

gültig ab :

valid from :

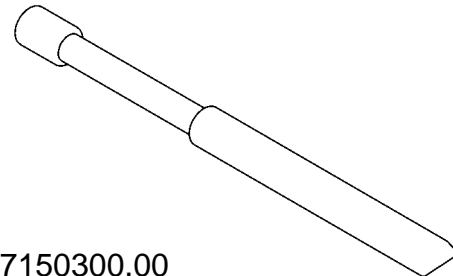
\\techdoc\ba\T260\Teil4.qxd

Zubehör  
Accessories

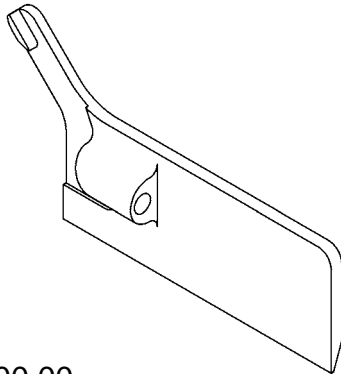


85160610.00

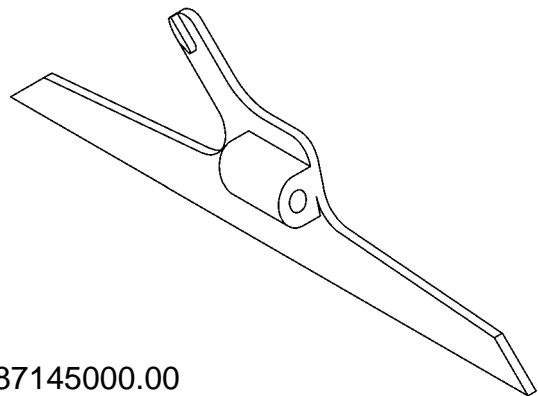
557A2M6D6x50



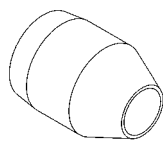
77150300.00



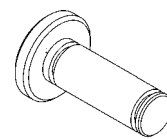
85145400.00



87145000.00

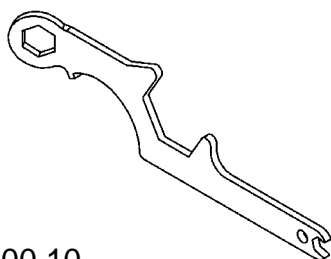


79082500.00

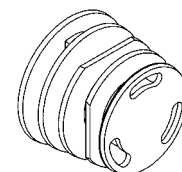


85152100.00

5101152 (2x)



85101800.10



79082600.00

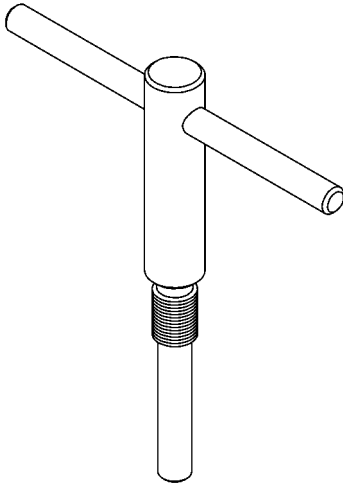
**Einbaudaten**    install informations

gültig ab :

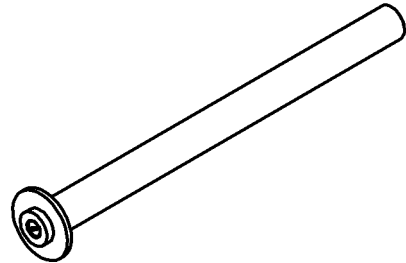
valid from :

\\techdoc\ba\T260\Teil4.qxd

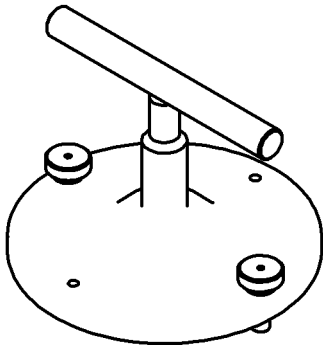
Zubehör  
Accessories



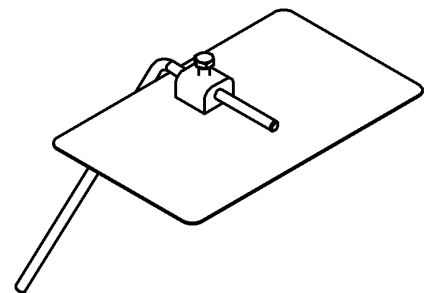
82120303.00



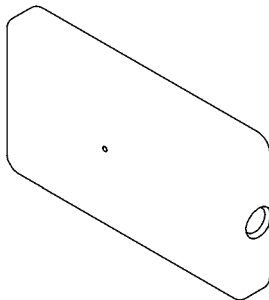
37092200



82120800.01



77141300.00



71110300.00  
5101167

**Einbaudaten**    install informations

gültig ab :  
valid from :

\\techdoc\ba\T260\Teil4.qxd

## Zubehör Accessories



6573000KO  
Füllrohrsatz  
Filling Tube Set

Flansch (Flange) 73:  
12/24/30/42mm

Flansch (Flange) 35:  
14/20mm

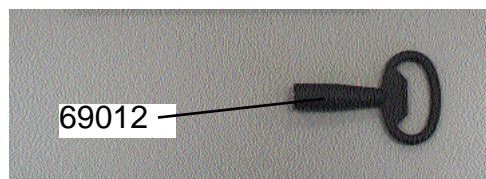


69007



69018

6301002



69012

**Einbaudaten**    install informations

gültig ab :  
valid from :

\\techdoc\ba\T260\Teil4.qxd



## Zubehör Accessories

ARTIKELNUMMER	MENGE	BEZEICHNUNG	NAME OF ARTICLE
58073	1	REINIGUNGSBÜRSTE OHNE ABB.	CLENAING BRUSH
61013	1	OPTIMOL F+D Fluid Spray ohne Abb.	OPTIMOL F+D FLUID SPRAY
61022	1	OPTIMOL OBEEN UF 00 ohne Abb.	OPTIMOL OBEEN UF 00
69007	1	HANDHEBELFETTPRESSE	GREASE GUN
69012	1	VIERKANTSCHLÜSSEL	WRENCH
69018	1	DÜSENROHR GEBOGEN	JET TUBE
5101152	1	O-RING D19X3	O-RING
5101167	1	O-RING D12X2	O-RING
6301002	1	STOSSDRUCKFETTPRESSE	GREASE GUN
37092200	1	AUSLAUFREINIGER KOMPLETT	CLEANER FOR OUTLET
557A2M6D6x50	1	ZYLINDERSTIFT	CYLINDER PIN
6573000KO	1	FÜLLROHRSATZ FI.73/35	FILLING TUBE SETS
6573015J	1	FÜLLROHR FI. 73 D10	FILLING TUBE FI. 73 D10
6573053	1	FÜLLROHR FI. 73 D12	FILLING TUBE FI. 73 D12
6573035	1	FÜLLROHR FI. 73 D14	FILLING TUBE FI. 73 D14
6573043	1	FÜLLROHR FI. 73 D16	FILLING TUBE FI. 73 D16
6573004J	1	FÜLLROHR FI. 73 D18	FILLING TUBE FI. 73 D18
6573044	1	FÜLLROHR FI. 73 D20	FILLING TUBE FI. 73 D20
6573041	1	FÜLLROHR FI. 73 D24	FILLING TUBE FI. 73 D24
6573008J	1	FÜLLROHR FI. 73 D30	FILLING TUBE FI. 73 D30
6573009J	1	FÜLLROHR FI. 73 D36	FILLING TUBE FI. 73 D36
6573010J	1	FÜLLROHR FI. 73 D42	FILLING TUBE FI. 73 D42
71110300.00	1	DRÜCKLEISTE	OPERATING BAR
77141300.00	1	SPIEGEL KOMPLETT	MIRROR COMPLETE
77150300.00	1	LEBERWURSTSTÖPSEL	STOPPER FOR FINE EMULSIONS
79082500.00	1	LUFTDÜSE ADG 02	AIR JET
79082600.00	1	LUFTQUIRL	AIR BEATER
82120800.01	1	ROTORABHEBER GESCHWEISST	ROTOR EXTRACTOR, WELDED
85101800.10	1	UNIVERSALSCHLÜSSEL	UNIVERSAL KEY
85145400.00	1	ROHWURSTSCHABER	SCRAPER FOR RAW SAUSAGE
85152100.00	1	STOPFEN	PLUG
85160610.00	1	ZUBEHÖRHALTER	ACCESSORIES HOLDER
87145000.00	1	SCHABER	SCRAPER

**Einbaudaten**      install informations

gültig ab :

valid from :

\\techdoc\ba\T260\Teil4.qxd