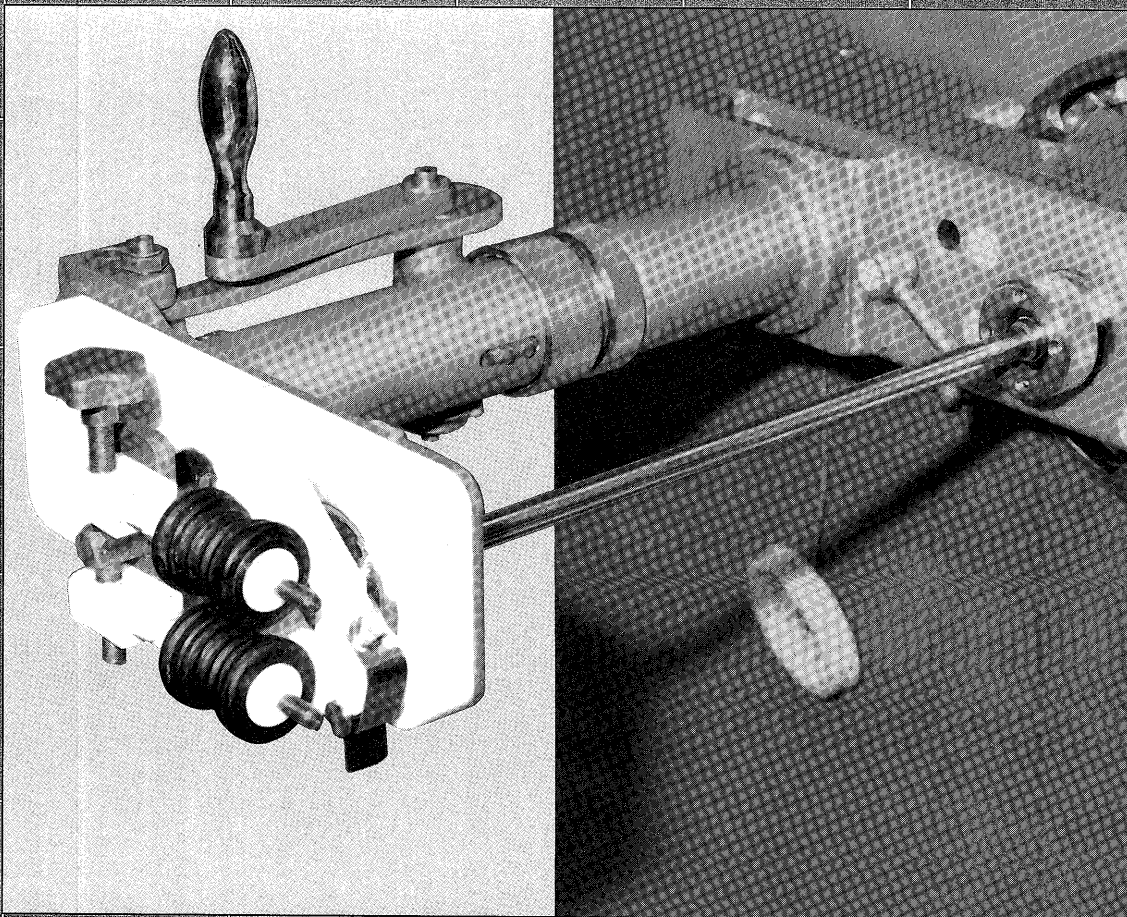


DARMHALTEVORRICHTUNG

Typ 

835 S



Ersatzteilkatalog

Spare parts catalogue

Catalogue de pièces détachées

Catálogo de piezas de repuestos



Darmhaltevorrichtung Typ 835S

ERSATZTEILLISTE

Januar 1994

Bei der Bestellung von Ersatzteilen geben Sie bitte stets die Bestell-Nr., Stückzahl und Benennung des entsprechenden Ersatzteiles an.

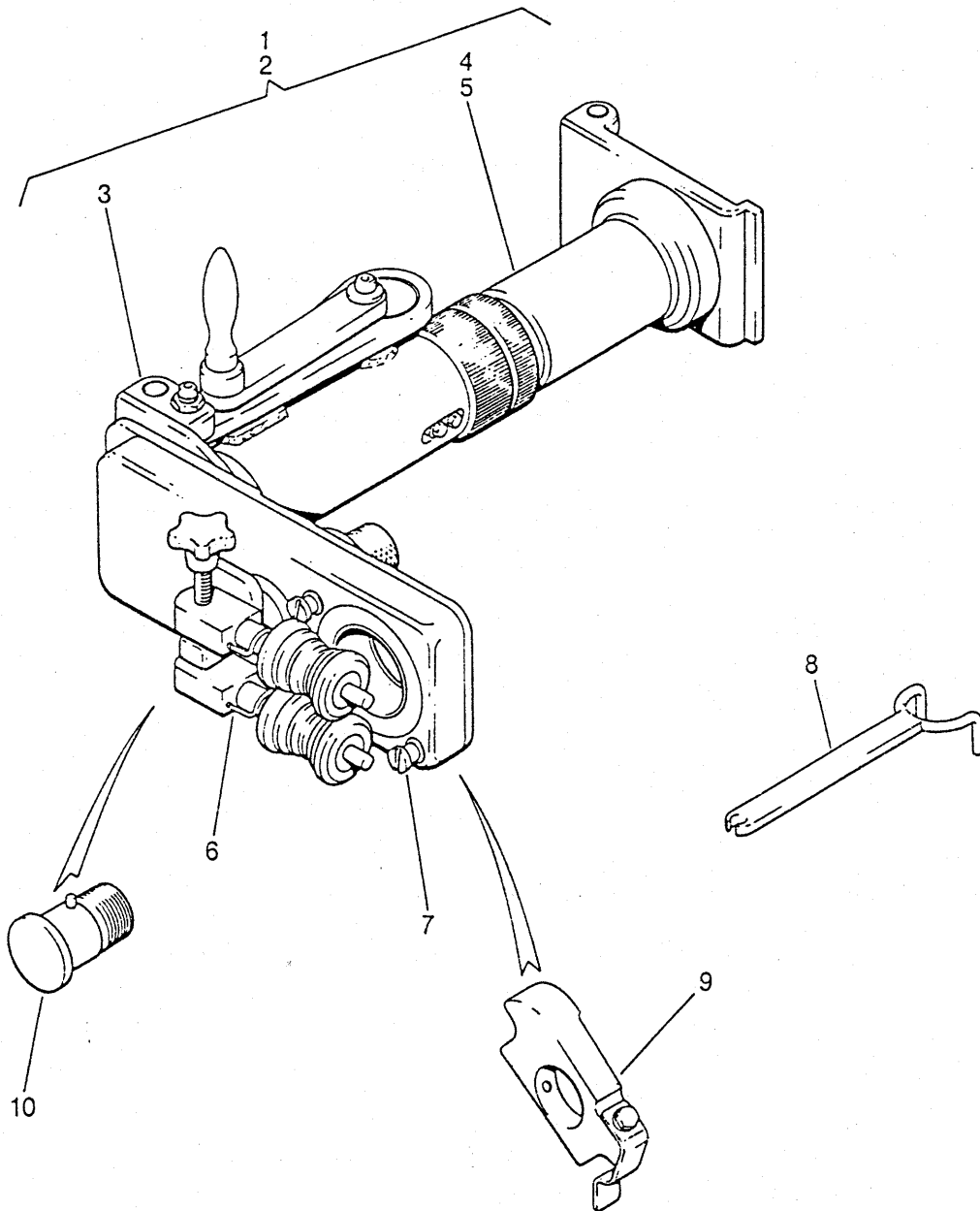
Bestellbeispiel:

1 Stück	Kupplungsweile	835.100.070
2 Stück	Bolzen	835.400.470

Das Urheberrecht an dieser Ersatzteilliste verbleibt bei uns, sie ist dem Besitzer der Maschine nur zum persönlichen Gebrauch anvertraut. Die Ersatzteilliste enthält Vorschriften technischer Art, Listen und Zeichnungen, die weder vollständig noch teilweise vervielfältigt, verbreitet oder zu Zwecken des Wettbewerbs unbefugt verwertet oder an andere mitgeteilt werden dürfen.

840.000.000

1/1



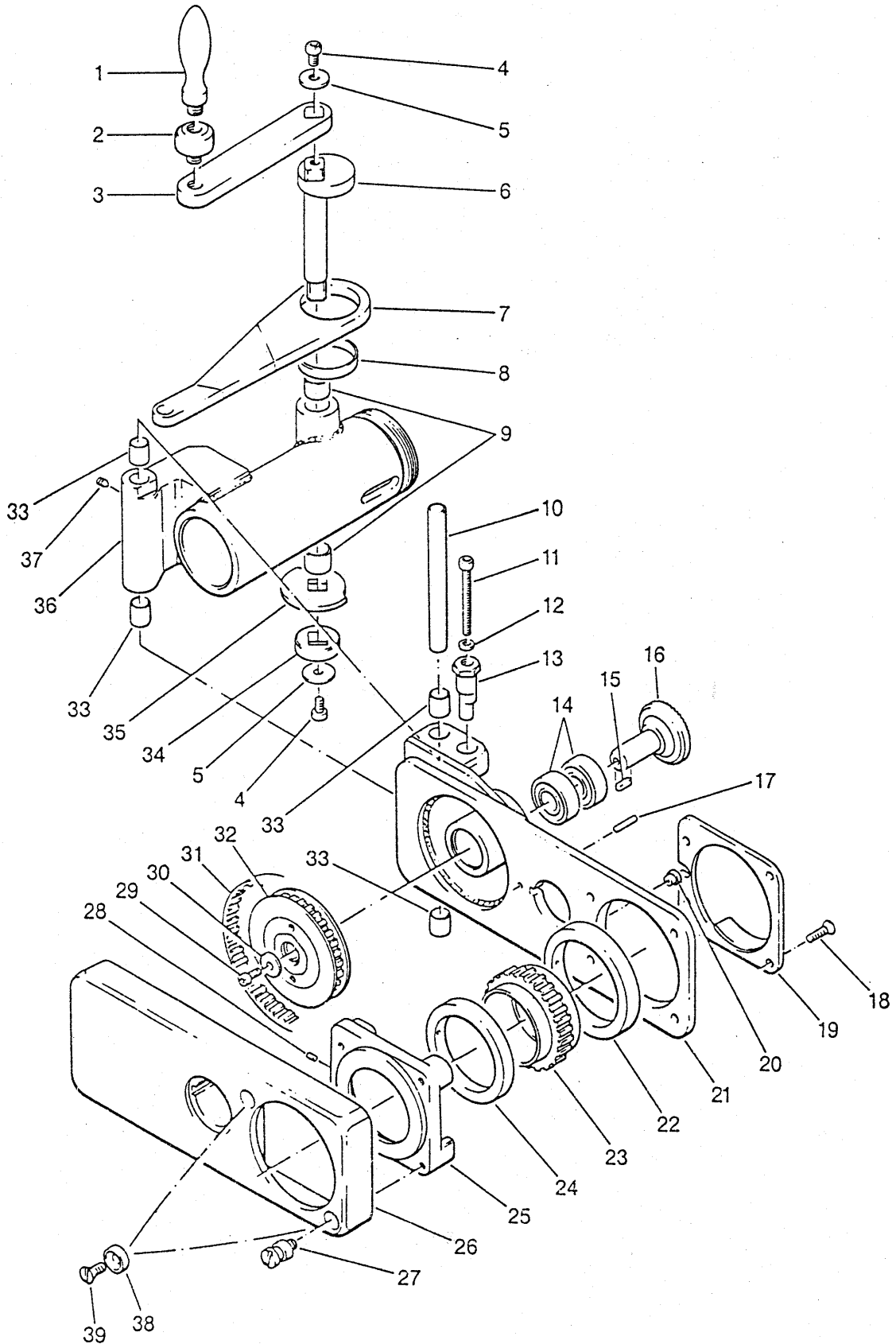
DHV 835S**840.000.000**

Blatt 1 von 1

Pos.	Bestell-Nr.	Stück	Benennung
1	840.000.001	-	DHV 840, lang
2	840.000.002	-	DHV 840, kurz
3	840.100.000	1	Grundkörper
4	840.200.001	1	Umbauteile, lang
5	840.200.002	1	Umbauteile, kurz
6	840.400.000	1	Rollenführung
7	840.100.190	1	Schulterbolzen kurz
8	892.031.000	2	Konterringschlüssel
9	840.460.000	1	Zentrierringhalter
10	840.410.000	1	Blindstopfen

840.100.000

1/2



Grundkörper

840.100.000

Blatt 1 von 2

Pos.	Bestell-Nr.	Stück	Benennung
1	835.100.560	1	Handballengriff
2	937.000.120	1	Zwischenstück
3	835.100.120	1	Hebel
4	040.906.055	2	Zylinderschraube M6x10 DIN 912
5	835.100.180	2	Unterlegscheibe
6	835.100.140	1	Exzenter
7	835.100.110	1	Lasche
8	064.920.403	1	Permaglride-Buchse
9	064.920.151	2	Permaglride-Buchse
10	835.100.170	1	Lagerbolzen
11	040.905.245	1	Zylinderschraube M5x55 DIN 912
12	046.005.010	1	Scheibe 5,3 DIN 125
13	835.100.161	1	Bolzen
14	064.362.024	3	Rillenkugellager 6202-2RS-Z15
15	049.005.088	1	Paßfeder B5x5x20 DIN 6885
16	840.100.070	1	Kuppelwelle
17	047.705.115	1	Zylinderstift 5m6x18 DIN 7
18	041.106.115	4	Senkschraube M6x20 DIN 7991
19	840.120.000	1	Spritzschutz Z-Bau
20	827.160.120	1	Schmiemippel
21	840.110.000	1	Kopfplatte Z-Bau
22	840.100.182	1	Lagerring
23	840.100.170	1	Wechselteilritzel
24	840.100.162	1	Lagerring
25	840.100.150	1	Lagerplatte
26	840.100.140	1	Deckel
27	840.100.190	2	Schulterbolzen
28	047.703.005	1	Zylinderstift 3m6x3 DIN 7
29	041.006.055	1	Zylinderschraube M6x10 DIN 6912
30	046.106.020	1	Scheibe B6,4 DIN 9021
31	066.405.801	1	Zahnriemen
32	840.100.130	1	Zahnrad
33	064.920.121	4	Permaglride-Buchse
34	835.100.150	1	Scheibe
35	835.100.130	1	Begrenzungsscheibe
36	835.120.000	1	Rohr Z-Bau
37	043.906.045	1	Gewindestift M6x8 DIN 553
38	937.000.150	2	Abdeckscheibe
39	042.106.065	2	Linsensenkschraube M6x12 DIN 964

Grundkörper

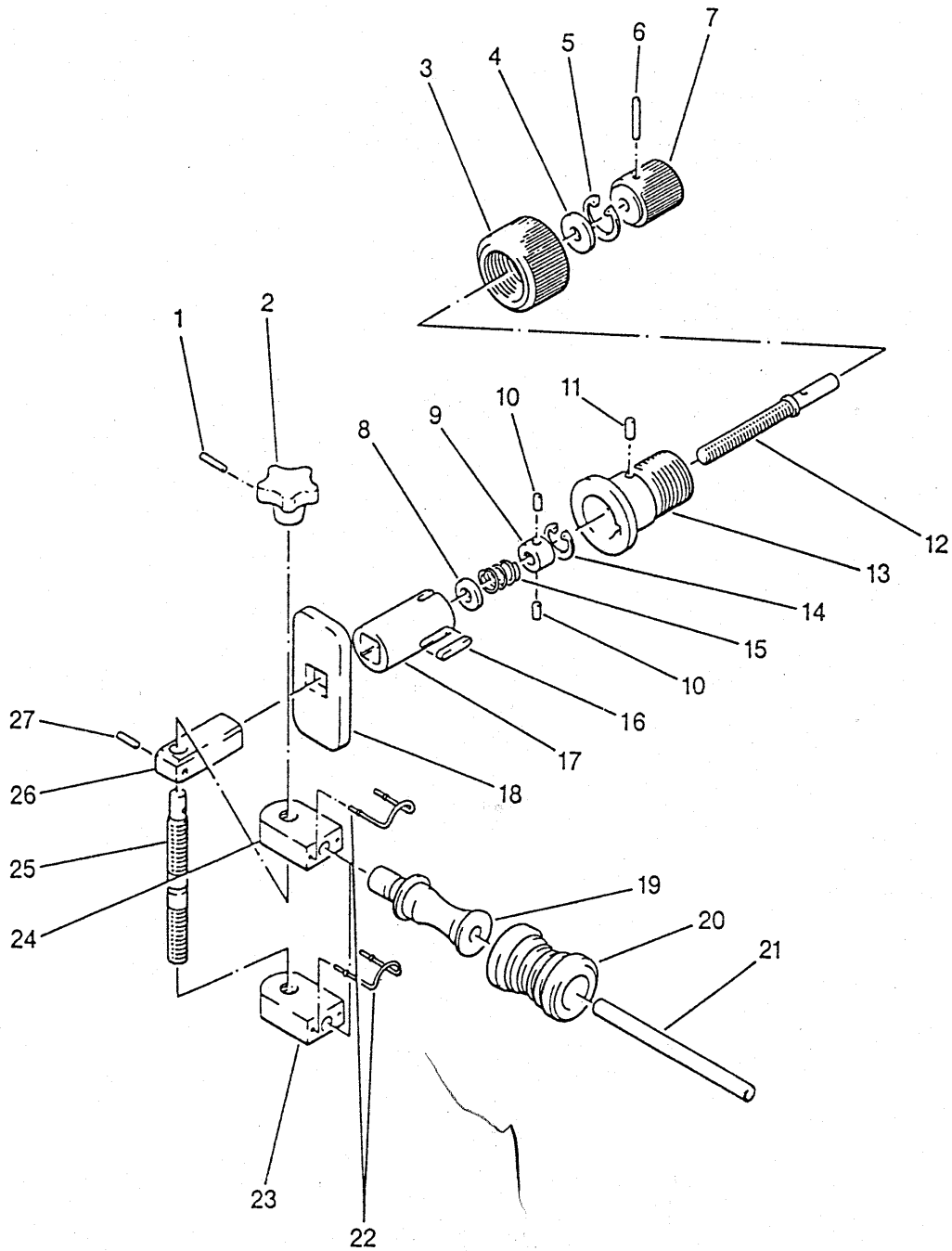
840.100.000

Blatt 2 von 2

Pos.	Bestell-Nr.	Stück	Benennung
1	049.310.305	1	Sicherungsring A30x1,5 DIN 471
2	064.360.064	1	Rillenkugellager 6006-H2RS
3	049.320.550	1	Sicherungsring J55x2 DIN 472
4	840.100.120	1	Zahnkupplung
5	047.705.115	1	Zylinderkerbstift 6x30 DIN 1473
6	064.830.007	1	Dichtring G45x55x4
7	840.100.060	1	Trägerplatte
8	064.920.102	2	Permaglilide-Buchse
9	041.008.095	4	Zylinderschraube M8x16 DIN 6912
10	835.100.080	2	Buchse
11	835.100.190	1	Schale
12	835.100.412	1	Paßfeder
13	040.204.095	2	Sechskantschraube M4x16 DIN 933
14	840.210.000	1	Trägerrohr lang Z-Bau
15	840.220.000	1	Trägerrohr kurz Z-Bau
16	840.200.030	1	Welle
17	840.200.040	1	Welle
18	840.100.110	1	Mutter
19	840.100.100	1	Mutter
20	064.362.024	3	Rillenkugellager 6202-2RS-Z15
21	840.100.080	1	Ring
22	240.730.231	1	Druckfeder
23	840.100.090	1	Kupplungsscheibe
24	835.100.611	1	Schraube
25	835.120.000	1	Rohr Z-Bau

840.400.000

1/1



Rollenführung

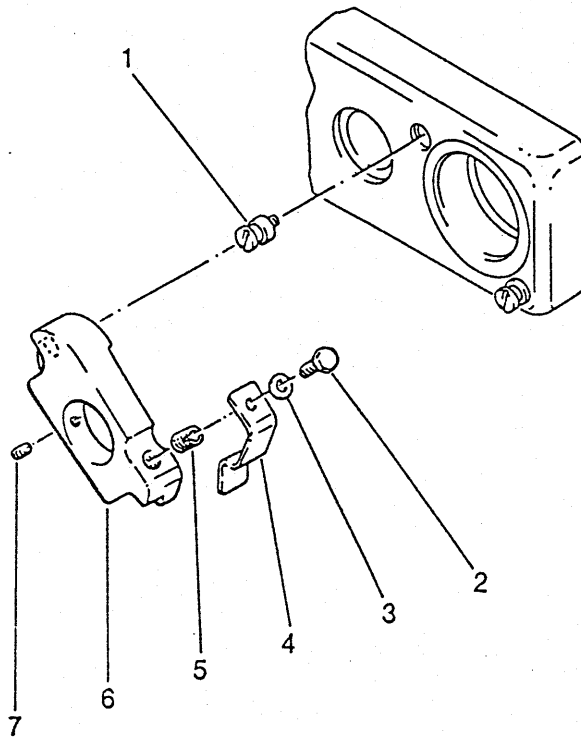
840.400.000

Blatt 1 von 1

Pos.	Bestell-Nr.	Stück	Benennung
1	047.703.085	1	Zylinderstift 3m6x14 DIN 7
2	061.904.002	1	Niro-Sterngriff
3	840.400.150	1	Rändelmutter
4	840.400.210	1	Scheibe Rd.25
5	049.320.255	1	Sicherungsring J25x1,2 DIN 472
6	047.703.165	1	Zylinderstift 3m6x28 DIN 7
7	840.400.250	1	Stellknopf
8	840.400.070	1	Scheibe Rd.18
9	840.400.030	1	Druckscheibe
10	047.704.055	2	Zylinderstift 4m6x8 DIN 7
11	047.705.055	1	Zylinderstift 5m6x8 DIN 7
12	840.400.510	1	Zugstange
13	840.400.010	1	Schulterbuchse
14	049.320.195	1	Sicherungsring J19x1 DIN 472
15	090.784.001	1	Druckfeder VD-284
16	049.004.108	1	Paßfeder A4x4x25 DIN 6885/1
17	840.400.130	1	Schubhülse
18	840.400.350	1	Gegenstück
19	840.450.010	2	Rollendorn
20	840.450.030	2	Rollenmantel
21	840.400.470	2	Bolzen
22	840.400.490	2	Biegefeder
23	840.400.390	1	Aufnahme (Linksgewinde)
24	840.400.370	1	Aufnahme (Rechtsgewinde)
25	840.400.410	1	Stellstange
26	840.400.110	1	Halter
27	047.703.085	1	Zylinderstift 3m6x14 DIN 7

840.460.000

1/1



Zentrierringhalter kpl.**840.460.000****Blatt 1 von 1**

Pos.	Bestell-Nr.	Stück	Benennung
1	840.200.270	2	Schulterbolzen kurz
2	040.206.065	1	Sechskantschraube M6x12
3	046.006.010	1	Scheibe 6,4
4	840.460.030	1	Feder
5	049.830.061	1	Gewinde-Einsatz M6 3F-Ms
6	840.460.010	1	Halter
7	043.705.065	1	Gewindestift M5x12

