

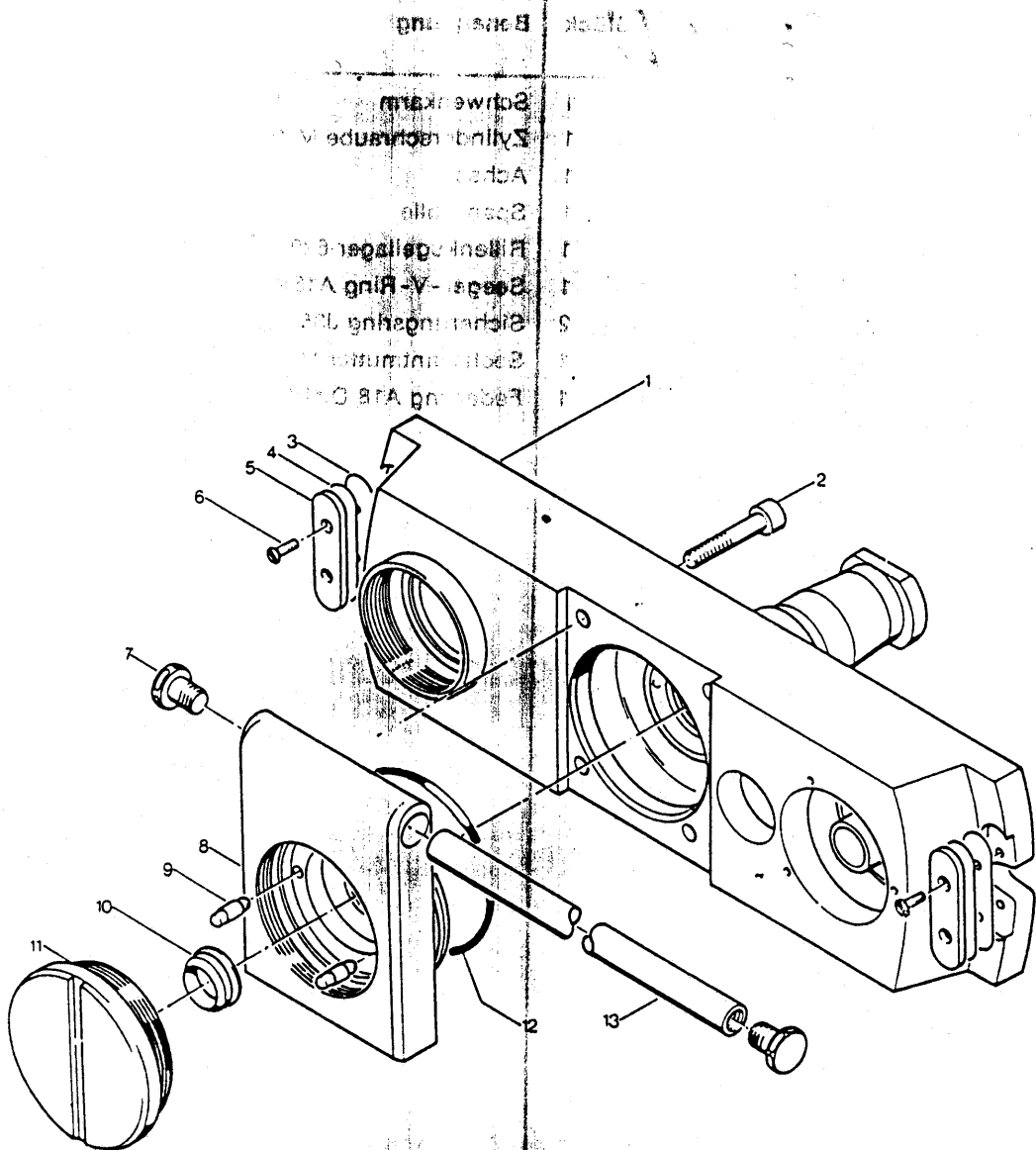
ПЕРЕКРУТЧИК

ТИШ 848

Abdrehplatte (A)

848.000.000

Blatt 1 von 3



| Stück | Bezeichnung |
|-------|----------------|
| 1 | Schwerkeim |
| 2 | Zylinderbohrer |
| 3 | Abfl. |
| 4 | Spindel |
| 5 | Flanschbohrer |
| 6 | Spindel-V-Ring |
| 7 | Schraubbohrer |
| 8 | Schraubbohrer |
| 9 | Schraubbohrer |
| 10 | Schraubbohrer |
| 11 | Schraubbohrer |
| 13 | Schraubbohrer |

Abdrehplatte (A)

848.000.000

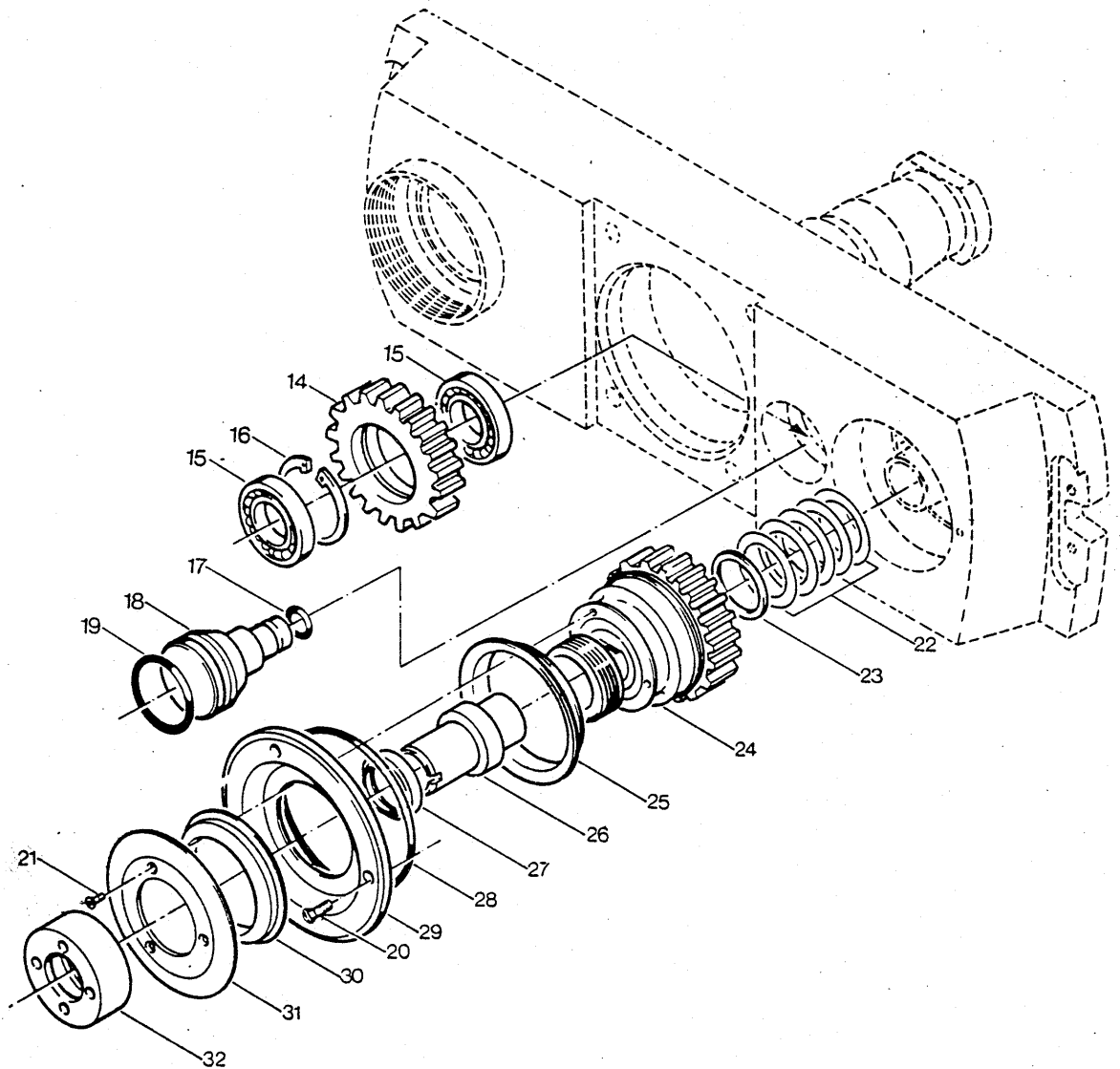
Blatt 1 von 3

| Pos. | Bestell-Nr. | Stück | Benennung |
|------|-------------|-------|----------------------------------|
| 1 | 848.000.010 | 1 | Gehäuse |
| 2 | 040.912.255 | 4 | Zylinderschraube M 12×60 DIN 912 |
| 3 | 848.000.620 | 2 | Ausgleichplatte 0,2 |
| 4 | 848.000.610 | 2 | Ausgleichplatte 0,5 |
| 5 | 848.000.600 | 2 | Paßfeder |
| 6 | 041.906.095 | 4 | Senkschraube M 6×16 DIN 963 |
| 7 | 848.000.480 | 2 | Sechskantschraube M 16 |
| 8 | 848.000.400 | 1 | Flansch |
| 9 | 847.110.082 | 2 | Zylinderstift |
| 10 | 061.402.501 | 2 | V-Ring V25 |
| 11 | 824.090.160 | 1 | Verschußdeckel |
| 12 | 061.011.801 | 1 | O-Ring 118×4 |
| 13 | 014.002.265 | 1 | Griff |

Abdrehplatte (B)

848.000.000

Blatt 2 von 3



Abdrehplatte (B)
2848.000.000

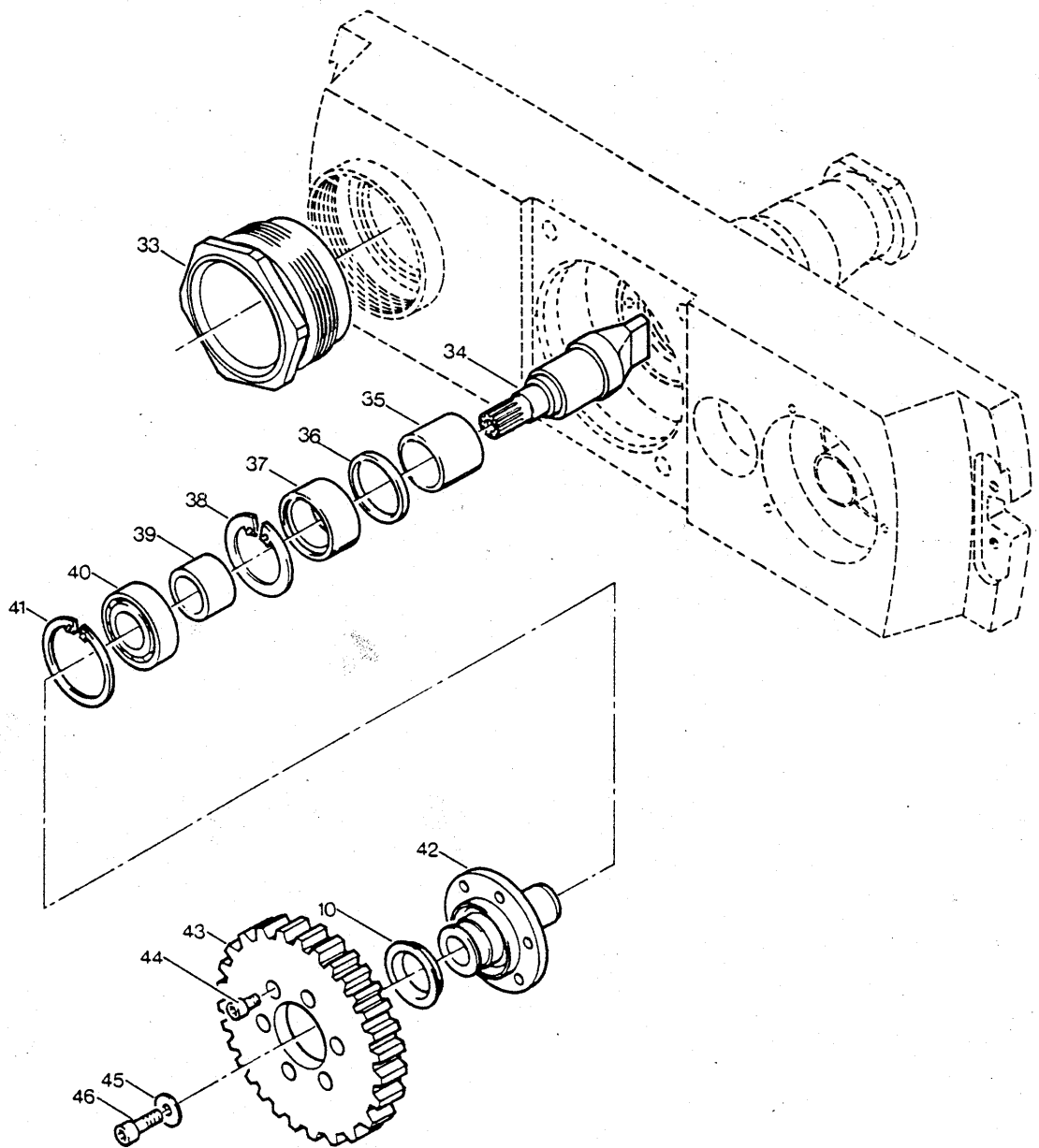
Blatt 2 von 3

| Pos. | Bestell-Nr. | Stück | Benennung |
|------|-------------|-------|---|
| 14 | 848.000.090 | 1 | Stirnrad |
| 15 | 063.060.050 | 2 | Rillenkugellager 16005 DIN 625 |
| 16 | 049.320.470 | 1 | Sicherungsring 47×1,75 DIN 472 |
| 17 | 061.001.101 | 1 | O-Ring OR 11,3×2,4 |
| 18 | 848.000.140 | 1 | Zapfen |
| 19 | 061.004.202 | 1 | O-Ring OR 42,2×3 |
| 20 | 041.904.065 | 3 | Senkschraube M 4×12 DIN 963 |
| 21 | 041.903.055 | 3 | Senkschraube M 3×10 DIN 963 |
| 22 | 066.804.601 | 5 | CB-Kugellager-Tellerfeder n. geschlitzte Ausf. 46,5×30,5×0,6 |
| 23 | 049.750.303 | 1 | Paßscheibe PS 30×42×1 |
| 24 | 848.100.001 | 1 | Abdrehkopf, kpl. |
| 25 | 061.407.001 | 1 | V-Ring V 70 S |
| 26 | 848.000.670 | 1 | Rohr |
| 27 | 061.102.803 | 1 | Wellendichtring 28×38×7 |
| 28 | 061.008.601 | 1 | O-Ring OR 82×2 |
| 29 | 848.000.520 | 1 | Flansch |
| 30 | 061.406.001 | 1 | V Ring V 60 S |
| 31 | 848.000.711 | 1 | Scheibe |
| 32 | 848.020.020 | 1 | Mutter für Abdrehrohr |

Abdrehplatte (C)

848.000.000

Blatt 3 von 3



Abdrehplatte (C)
848.000.000

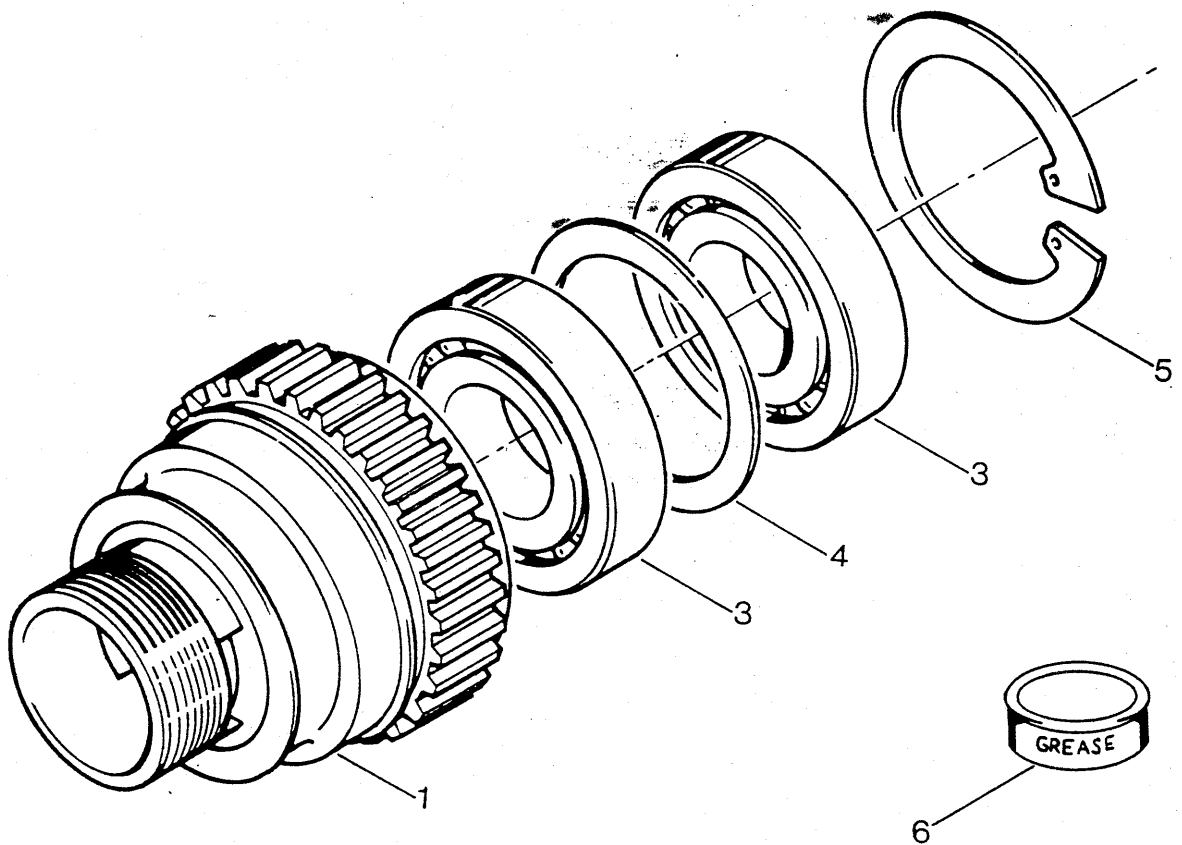
Blatt 3 von 3

| Pos. | Bestell-Nr. | Stück | Benennung |
|------|-------------|-------|---------------------------------------|
| 33 | 848.020.010 | 1 | Füllrohrmutter |
| 34 | 847.100.170 | 1 | Kupplungswelle |
| 35 | 064.202.850 | 1 | Innenring 28×32×30 |
| 36 | 064.830.002 | 1 | Dichtring G 32×42×4 |
| 37 | 064.103.201 | 1 | Nadellager NK 32/20 |
| 38 | 049.320.420 | 1 | Sicherungsring 42×1,75 DIN 472 |
| 39 | 632.030.150 | 1 | Distanzring |
| 40 | 063.062.041 | 1 | Rillenkugellager 6204 DIN 625 |
| 41 | 049.320.470 | 1 | Sicherungsring 47×1,75 DIN 472 |
| 42 | 847.100.260 | 1 | Kupplungsnahe |
| 43 | 111.710.070 | 1 | Stirnrad |
| 44 | 040.906.050 | 6 | Zylinderschraube M 6×10 DIN 912 |
| 45 | 847.100.270 | 1 | Scheibe |
| 45 | 040.906.095 | 1 | Zylinderschraube M 6×16 DIN 912 V 2 A |

Abdrehkopf, kompl.

848.100.001

Blatt 1 von 1



Abdrehkopf, kompl.

848.100.001

Blatt 1 von 1

| Pos. | Bestell-Nr. | Stück | Benennung |
|------|-------------|---------|-----------------------------|
| 1 | 848.110.001 | 1 | Abdrehkopf |
| 3 | 063.062.064 | 2 | Rillenkugellager 6206-RS |
| 4 | 049.750.504 | 1 | Paßscheibe 50×62×0,2 |
| 5 | 049.320.620 | 1 | Sicherungsring 62×2 DIN 472 |
| 6 | 052.008.001 | 0,05 kg | Fett, Retinax G |

