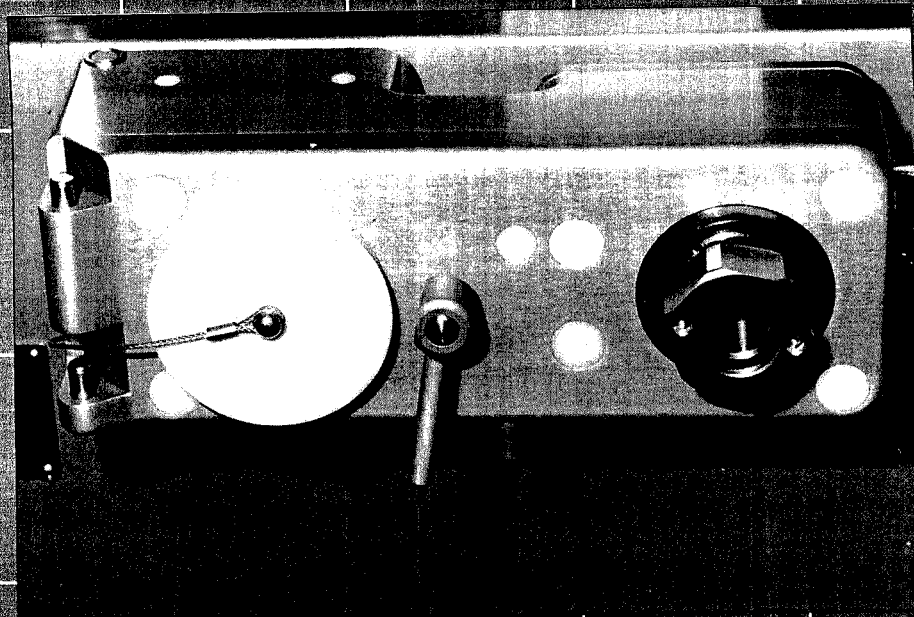


VERMAG

Typ 828



Ersatzteilkatalog

Spare parts catalogue

Catalogue de pièces détachées

Catálogo de piezas de repuesto

Abdrehgetriebe 828*старый вариант.***ERSATZTEILLISTE***геісцілыс ат намера***gültig ab Geräte-Nr. 828.0271 für HP-Maschinen
und ab Geräte-Nr. 828.3118 für Robby****Juli 1993**

Bei der Bestellung von Ersatzteilen geben Sie bitte stets die Nummer des Gerätes an, für das das Ersatzteil benötigt wird sowie die Bestell-Nr., Stückzahl und Benennung des entsprechenden Ersatzteiles.

Bestellbeispiel:

Geräte-Nr.	828.xxxx
1 Stück Antriebswelle	828.100.270
2 Stück Rillenkugellager 6005-2Z	063.060.051

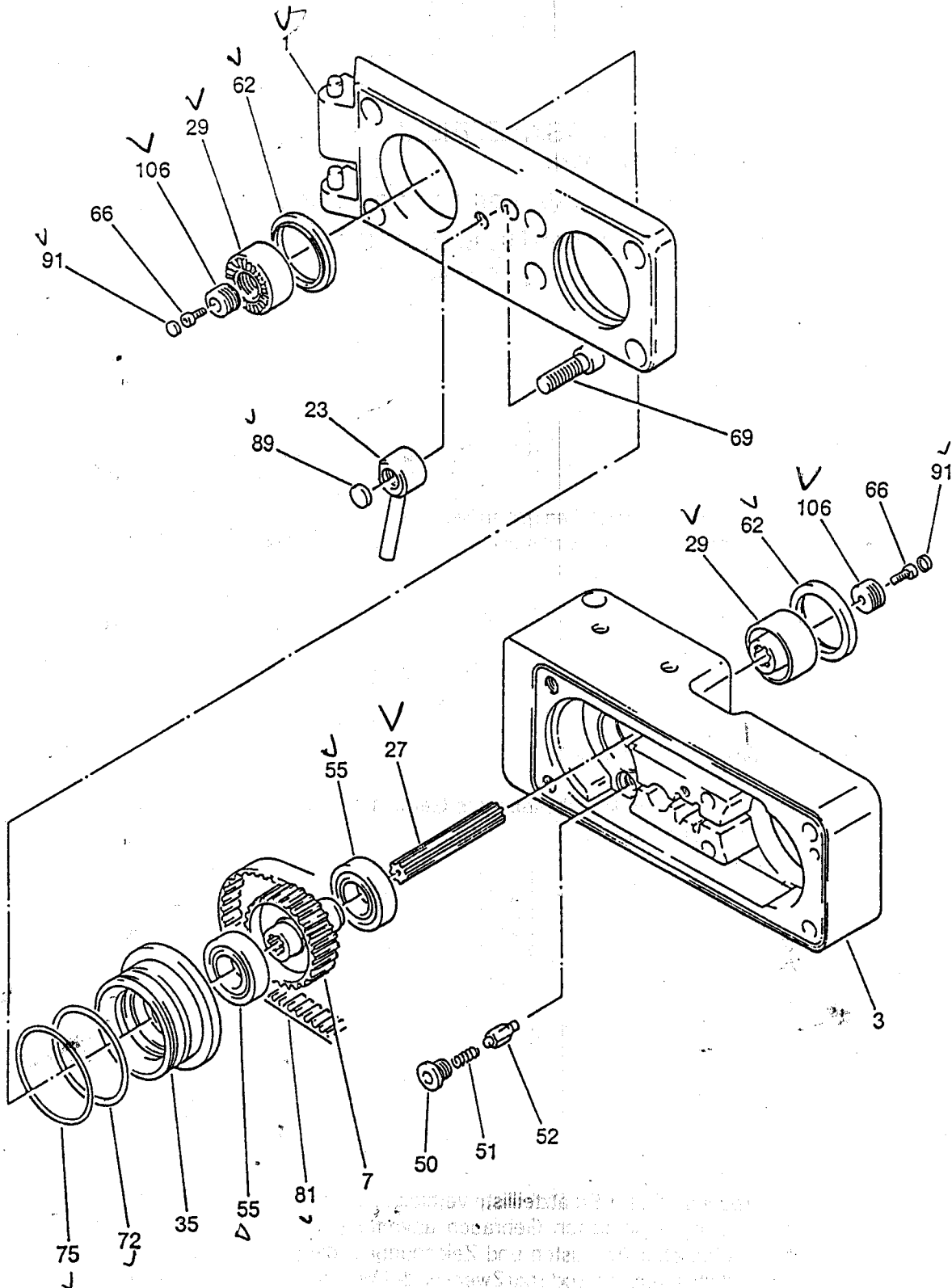
Die Geräte-Nr. ist an der Antriebsseite des Gerätes in das Gehäuse oberhalb des Antriebsritzels eingeschlagen.

Das Urheberrecht an dieser Ersatzteilliste verbleibt bei uns, sie ist dem Besitzer der Maschine nur zum persönlichen Gebrauch anvertraut. Die Ersatzteilliste enthält Vorschriften technischer Art, Listen und Zeichnungen, die weder vollständig noch teilweise vervielfältigt, verbreitet oder zu Zwecken des Wettbewerbs unbefugt verwertet oder an andere mitgeteilt werden dürfen.

828.100.002

828.100.003

1/2



Abdrehgetriebe für HP-Maschinen
Abdrehgetriebe für ROBBY-Maschinen

828.100.002

828.100.003

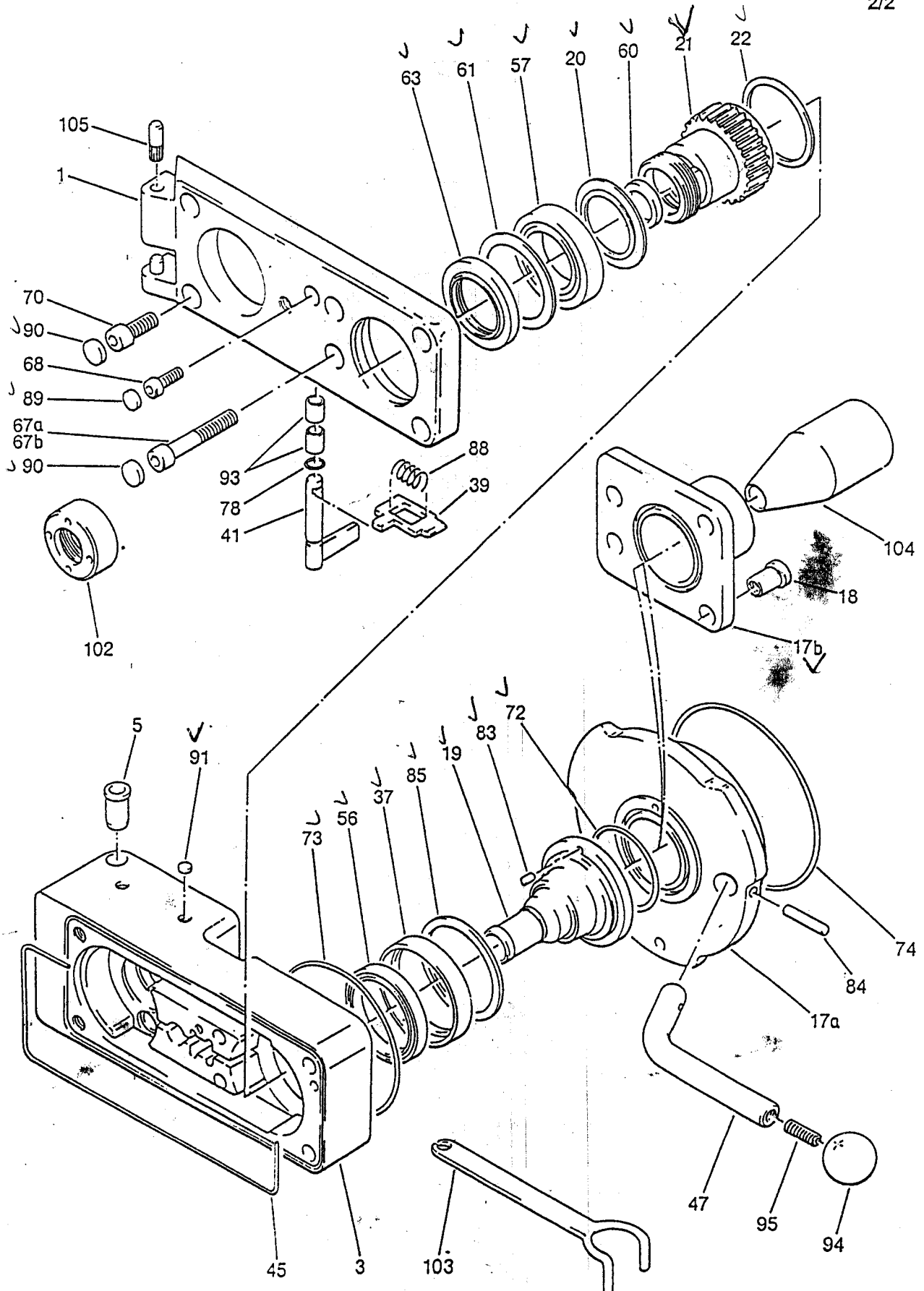
Blatt 1 von 2

Pos.	Bestell-Nr.	Stück	Benennung
1	828.110.001	1	Deckel Z-Bau
3	828.100.031	1	Gehäuse
7	828.100.071	1	Zahnrad
23	828.130.000	1	Knebel Z-Bau
27	828.100.271	1	Antriebswelle
29	828.140.001	2	Kupplung Z-Bau
35	828.100.351	1	Lageraufnahme
50	828.100.500	1	Verschlußschraube
51	830.100.150	1	Druckfeder
52	828.100.520	1	Druckstift
55	063.060.055	2	Rillenkugellager 6005-2RS
62	061.104.504	2	Elring-Wellendichtung 45x55x5/6
66	040.905.065	2	Zylinderschraube M5x12 DIN 912
69	040.912.199	1	Zylinderschraube M12 LHx40 DIN 912
75	061.006.503	2	O-Ring OR65-3
75	061.006.601	1	O-Ring OR66-2
81	066.405.602	1	Zahnriemen 16AT10/560
89	060.301.502	2	Kunststoffabdeckung ø15
91	060.301.001	2	Kunststoffabdeckung ø10
106	828.140.021	2	Gewindescheibe

828.100.002

828.100.003

2/2



Abdrehgetriebe für HP-Maschinen
 Abdrehgetriebe für ROBBY-Maschinen

828.100.002

828.100.003

Blatt 2 von 2

Pos.	Bestell-Nr.	Stück	Benennung
1	828.110.001	1	Deckel Z-Bau
3	828.100.031	1	Gehäuse
5	828.100.050	2	Buchse
17a	828.160.000	1	Flansch, HP
17b	828.100.171	1	Flansch, ROBBY
18	828.100.181	4	Gewindebuchse, ROBBY
19	828.120.000	1	Kegel
20	828.100.200	1	Scheibe
21	828.100.210	1	Abdrehkopfritzel
22	828.100.220	1	Scheibe
37	828.100.370	1	Zwischenring
39	828.100.390	1	Schieber
41	828.150.000	1	Hebel Z-Bau
45	828.100.450	1	Dichtung
47	828.100.470	1	Stange, HP
56	063.018.125	1	Rillenkugellager 61812-2RS-Y
57	063.060.105	1	Rillenkugellager 6010-2RS1
60	061.102.803	1	Dichtring 28/38x7AB-NBR
61	049.750.632	1	Seeger-Paßscheibe PS63x80x0,5
63	061.105.010	1	Elring-Wellendichtung 50x72x6/7,5
67a	040.912.275	4	Zylinderschraube M12x70 DIN 912, HP
67b	040.912.255	4	Zylinderschraube M12x60 DIN 912, ROBBY
68	040.908.135	1	Zylinderschraube M8x25 DIN 912
70	040.912.155	2	Zylinderschraube M12x30 DIN 912
72	061.006.503	2	O-Ring OR65-3
73	061.013.502	1	O-Ring OR135-3
74	061.014.003	1	O-Ring OR140-4, HP
75	061.000.903	1	O-Ring OR9-1,5
83	047.706.055	1	Zylinderstift 6m6x8 DIN 7
84	047.708.215	1	Zylinderstift 8m6x40 DIN 7, HP
85	064.829.004	1	Kugellager-Ausgleichsscheibe 71/79 0,6 K2
88	090.782.201	1	Druckfeder 1,25x12,5x41,5 DIN 2098/1
89	060.301.502	2	Kunststoffabdeckung ø15
90	060.302.001	6	Kunststoffabdeckung ø20
91	060.301.001	2	Kunststoffabdeckung ø10
93	064.920.121	2	Lagerbuchse PAP1215 P11
94	062.104.001	1	Kugelknopf DIN 319, HP
95	044.010.155	1	Gewindestift M10x30 DIN 913, HP
102	848.020.020	1	Mutter für Abdrehrohr
103	831.930.040	1	Konterringschlüssel
104	931.571.427	1	Füllstück für 828, ROBBY
105	828.110.030	2	Bolzen