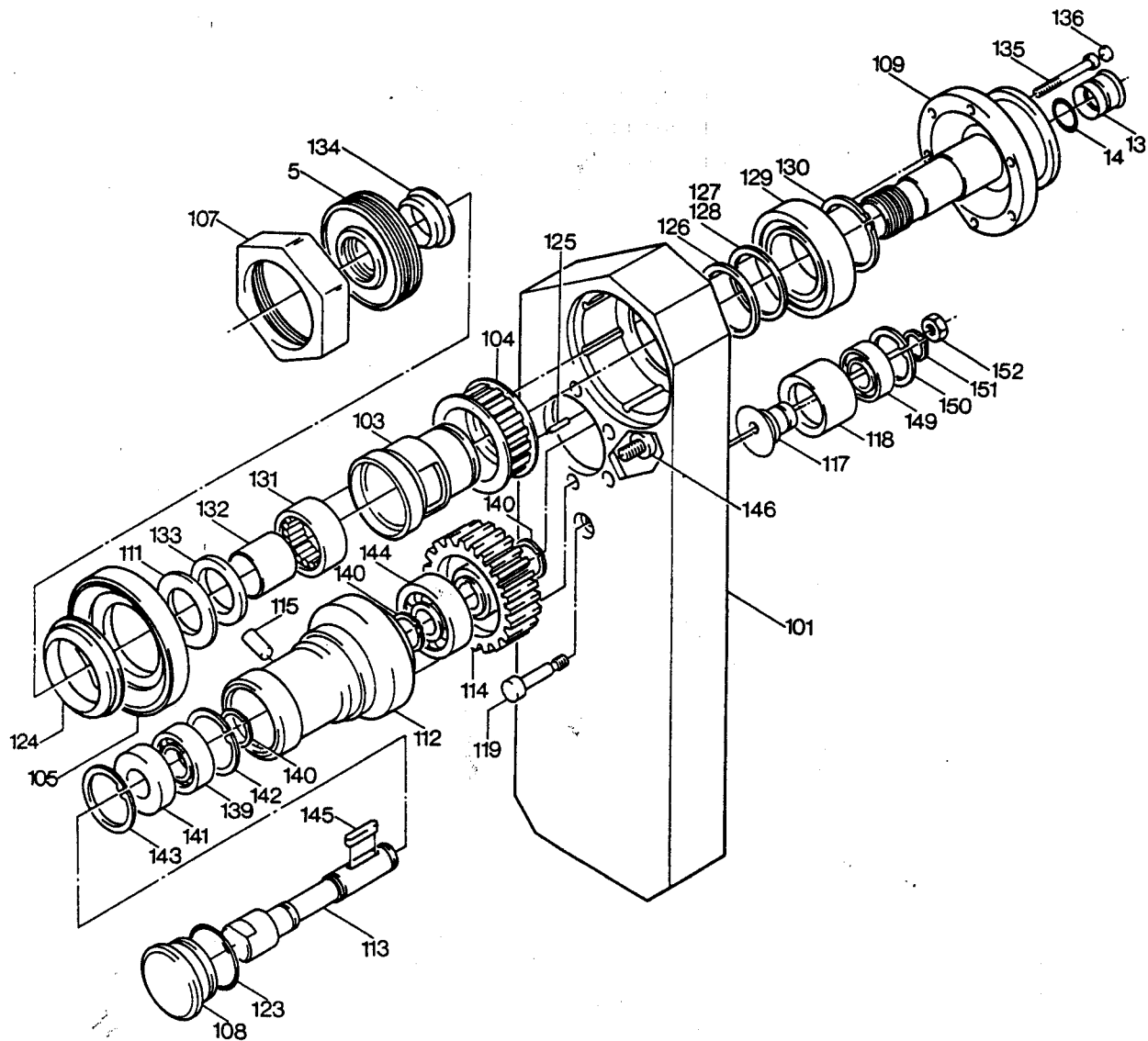


**Abdrehgetriebe, Standard (A)  
Abdrehgetriebe mit Roto-Ring (A)****849.000.003****849.000.004**

Blatt 1 von 2



**Abdrehgetriebe, Standard (A)**  
**Abdrehgetriebe mit Roto-Ring (A)**
**849.000.003**
**849.000.004**

Blatt 1 von 2

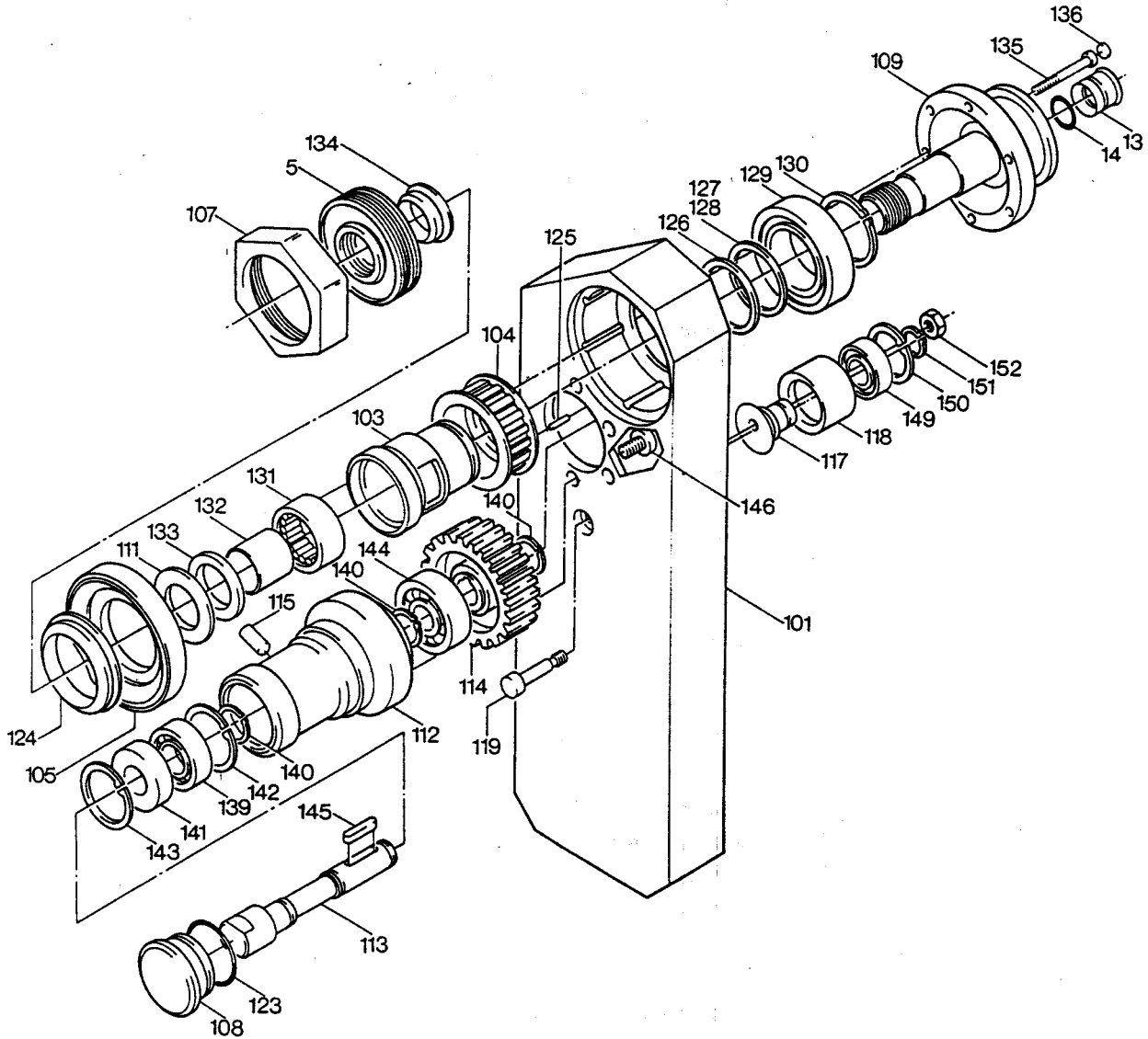
Pos.	Bestell-Nr.	Stück	Benennung
5	824.002.000	1	Dichtungsaufnahme kpl. Standard
	824.002.001	1	Dichtungsaufnahme kpl. Roto-Ring
13	931.221.010	1	Düse Ø10
14	061.001.601	1	O-Ring OR 16,3-2,4
	849.200.000		Getriebe kpl.: Unter dieser Nummer sind die Pos. 101 bis 158 zusammengefaßt und vormontiert (siehe auch Blatt 44, 45).
101	849.200.010	1	Gehäuse
103	849.200.030	1	Abdrehkopf
104	849.200.040	1	Zahnrad
105	849.200.050	1	Flansch
107	930.200.016	1	Mutter (m. Innengewinde Rd. 70×1/6" links)
108	849.200.080	1	Blindstopfen
109	849.201.000	1	Rohrflansch
111	849.200.110	1	Anlaufscheibe
112	849.200.120	1	Lagerrohr
113	849.200.130	1	Welle
114	849.200.140	1	Zahnrad
115	835.300.100	1	Stift
117	849.200.170	1	Exzenterhülse
118	849.200.180	1	Spannrolle
119	849.200.190	1	Achse
123	061.003.601	1	O-Ring OR 36,2-3
124	061.405.001	1	V-Ring V-50
125	048.402.060	6	Spannhülse 2,5×10 DIN 1481
126	049.740.400	1	Stützscheibe SS 40×50×2,5
127	049.750.402	1	Paßscheibe PS 40×50×0,5
128	049.750.400	1	Paßscheibe PS 40×50×0,1
129	063.060.083	1	Rillenkugellager 6008-2Z (40/68/15)
130	049.310.400	1	Sicherungsring A40×1,75 DIN 471
131	064.103.201	1	Nadellager ohne Innenring NK 32/20 (32/42/20)
132	064.202.850	1	Innenring IR 28/32/30
133	064.830.002	1	Dichtring G 32×42×4
134	061.402.801	1	V-Ring V-28
135	040.906.235	6	Zylinderschraube M6×50 DIN 912
136	060.301.101	6	Abdeckung aus Kunststoff Ø11
139	063.060.045	1	Rillenkugellager 6004-RS (20/42/12)
140	049.310.200	3	Sicherungsring A20×1,2 DIN 471

**Abdrehgetriebe, Standard (A)**  
**Abdrehgetriebe mit Roto-Ring (A)**

**849.000.003**

**849.000.004**

Blatt 2 von 2



**Abdrehgetriebe, Standard (A)**  
**Abdrehgetriebe mit Roto-Ring (A)****849.000.003****849.000.004**

Blatt 2 von 2

Pos.	Bestell-Nr.	Stück	Benennung
141	061.102.513	1	Simmering mit Niro-Feder 25×42×10B2
142	049.320.420	1	Sicherungsring J42×1,75 DIN 472
143	049.320.427	1	Sicherungsring J42×1,75 DIN 472
144	063.062.044	1	Rillenkugellager 6204-RS (20/47/14)
145	049.006.090	1	Paßfeder A6×6×22 DIN 6885
146	041.008.060	6	Zylinderschraube M8×12 DIN 6912
149	063.060.035	1	Rillenkugellager 6003-2RS
150	049.320.350	1	Sicherungsring J35×1,5 DIN 472
151	049.310.170	1	Sicherungsring 17×1 DIN 471
152	045.008.060	1	Sechskantmutter M8 DIN 934



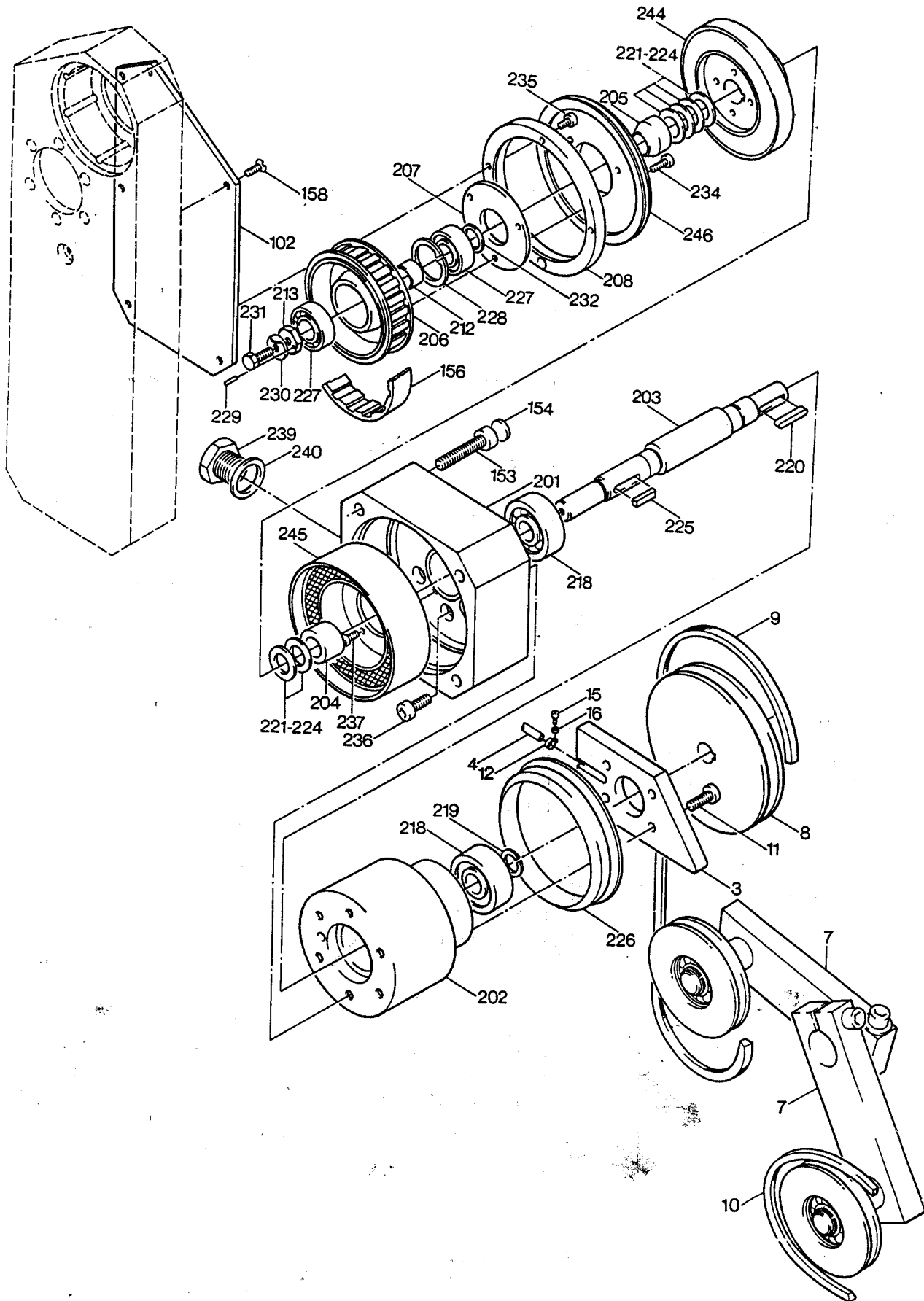
**Abdrehgetriebe, Standard (B)**
**849.000.003**
**Abdrehgetriebe mit Roto-Ring (B)**
**849.000.004**

Blatt 1 von 2

Pos.	Bestell-Nr.	Stück	Benennung
3	849.000.030	1	Platte
4	070.802.097	1	Isolierschlauch Rd. 6; 300 lg.
7	133.540.000	2	Riemenspanner kpl.
8	065.211.122	1	Keilriemenscheibe SPZ 1 T 112×1×17×28 PN DIN 2211
9	065.410.900	1	Schmalkeilriemen SPZ 887 Lw DIN 7753
10	065.410.750	1	Schmalkeilriemen SPZ 750 Lw DIN 7753
11	040.908.110	4	Zylinderschraube M8×20 DIN 912
12	070.802.012	1	Befestigungsschelle
15	040.905.055	1	Zylinderschraube M5×10 DIN 912
16	046.605.120	1	Fächerscheibe J 5,3 DIN 6798
102	849.200.020	1	Deckel
153	040.910.255	4	Zylinderschraube M10×60 DIN 912
154	060.301.801	4	Kunststoff-Abdeckung f. Senk Ø18
156	066.409.403	1	Zahnriemen 20 T5-940 DL
158	041.105.055	7	Senkschraube M5×10 DIN 7991
160	W02.02.001		Siliconkautschuk
161	052.009.003		Trenn- und Gleitmittel Delomet
	849.210.000		Kupplungsgehäuse
			Unter dieser Nummer sind die Pos. 201 bis 246 zusammengefaßt und vormontiert.
201	849.210.010	1	Flansch für Kupplung
202	849.210.020	1	Lagerrohr
203	849.210.030	1	Welle
204	849.210.040	1	Distanzbuchse
205	849.210.050	1	Distanzring
206	849.210.060	1	Zahnrad Z 56
207	849.210.070	1	Scheibe
208	849.210.080	1	Bremsscheibe
212	111.730.080	1	Buchse
213	111.730.110	1	Scheibe
218	063.062.045	2	Rillenkugellager 6204-2RS (20/47/14)
219	049.310.200	1	Sicherungsring A 20×1,2
220	049.005.120	1	Paßfeder A5×5×30 DIN 6885
221	069.002.011	4	Ausgleichsscheibe 20×30×0,1
222	049.750.201	1	Paßscheibe PS 20×28×0,3
223	049.750.202	1	Paßscheibe PS 20×28×0,5
224	049.750.203	2	Paßscheibe PS 20×28×1
225	049.006.091	1	Paßfeder B6×6×22 DIN 6885

**Abdrehgetriebe, Standard (B)  
Abdrehgetriebe mit Roto-Ring (B)****849.000.003****849.000.004**

Blatt 2 von 2



**Abdrehgetriebe, Standard (B)**  
**Abdrehgetriebe mit Roto-Ring (B)**

**849.000.003**
**849.000.004**

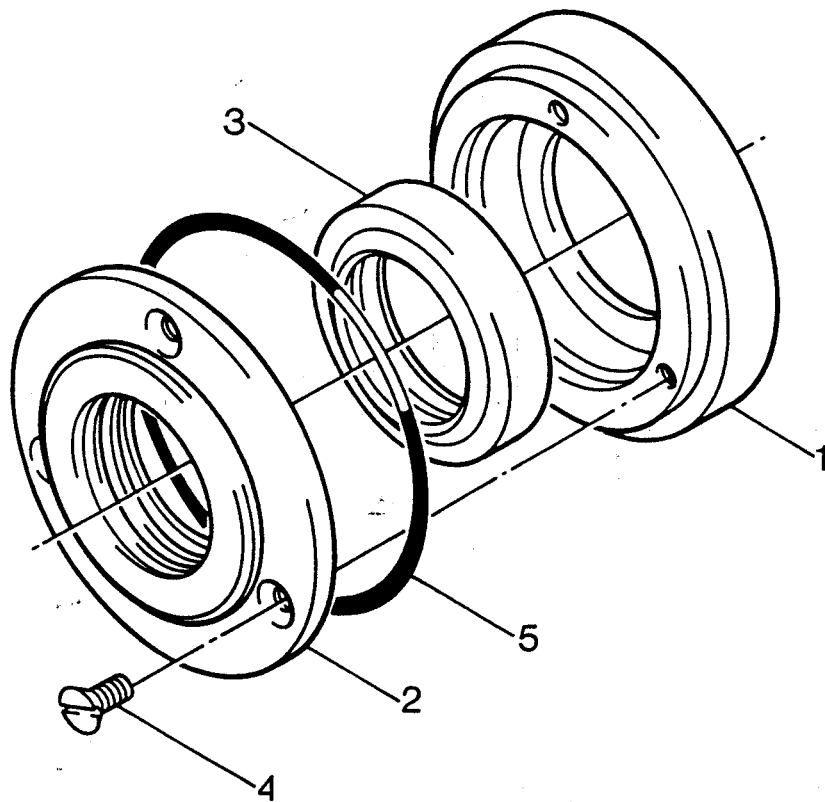
Blatt 2 von 2

Pos.	Bestell-Nr.	Stück	Benennung
226	061.409.501	1	V-Ring V-95 S
227	063.060.035	2	Rillenkugellager 6003-2RS (17/35/10)
228	049.320.350	1	Sicherungsring J35×1,5 DIN 472
229	048.003.080	1	Kegelkerbstift 3×14 DIN 1471
230	046.706.110	1	Sicherungsblech 6,4 DIN 432
231	040.206.110	1	Sechskantschraube M6×20 DIN 933
232	049.750.170	4	Paßscheibe PS 17×24×0,1
234	040.905.090	3	Zylinderschraube M5×16 DIN 912
235	041.005.050	4	Zylinderschraube M5×10 DIN 6912
236	041.008.110	6	Zylinderschraube M8×20 DIN 6912
237	041.006.060	3	Zylinderschraube M6×12 DIN 6912
239	043.027.258	1	Verschlußschraube A1-R3/4" GN 547 schwarz
240	061.502.601	1	Dichtring 26×31×2 DIN 7603
	091.012.801		Kupplung MFL3 mit Bremse kpl., 12V= Unter dieser Nummer sind die Pos. 244, 245 und 246 zusammengefaßt und vormontiert.
244	091.091.301	1	Rotor f. Kupplung MFL3, Bohrung 20 H7
245	091.091.303	1	Spulenkörper f. Kupplung MFL3, 12V=
246	091.091.304	1	Ankerteil mit Bremsbelag für Kupplung MFL3



**Dichtungsaufnahme, kpl. Standard****824.002.000**

Blatt 1 von 1



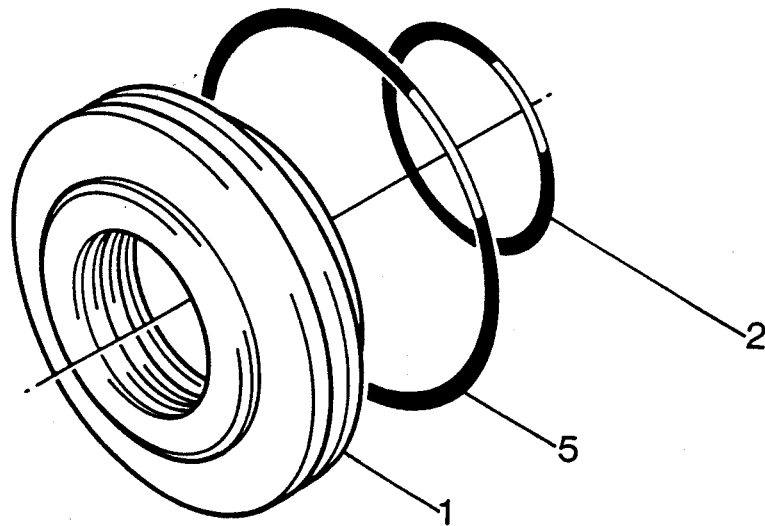
**Dichtungsaufnahme, kpl. Standard****824.002.000**

Blatt 1 von 1

Pos.	Bestell-Nr.	Stück	Benennung
1	824.016.011	1	Dichtungsaufnahme
2	824.016.021	1	Deckel
3	061.102.803	1	Radialwellendichtung 28×38/AB
4	041.904.045	3	Senkschraube M4×8 DIN 963
5	061.005.002	1	O-Ring OR 50,2-3

**Dichtungsaufnahme, kpl. Roto-Ring****824.002.001**

Blatt 1 von 1



**Dichtungsaufnahme, kpl. Roto-Ring****824.002.001**

Blatt 1 von 1

Pos.	Bestell-Nr.	Stück	Benennung
1	824.100.250	1	Dichtungsaufnahme
2	061.002.901	1	Roto-Ring 29,75-3,53
5	061.005.002	1	O-Ring OR 50,2-3