

Устройство для поддерживания
оболочки типа 836

Каталог запасных частей

VERMAG

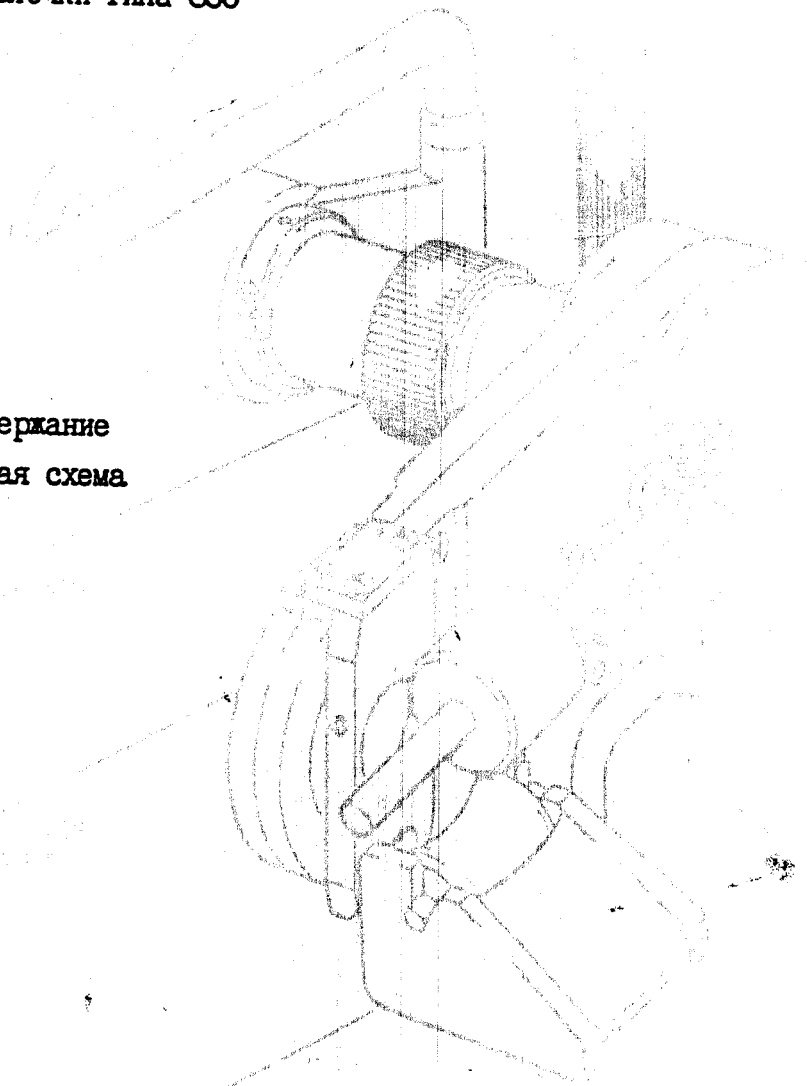
VERMAG MASCHINENBAU GMBH · WESERSTR. 32, POSTFACH 1620 · D-2810 VERDEN (ALLEM.)
ФЕМАГ МАШИНБЕБАУ ГМБХ · ФРГ-2810 ВЕРДЕН (АЛІЕР), ВЕЗЕРШТР. 32, П/В 1620
ТЕЛ. (04231) 77 70 · ТЕЛЕКС 24 245 · ТЕЛЕФАКС (04231) 77 77 41

Устройство для поддержания
оболочки типа 836
вместе с...

Устройство для поддержания

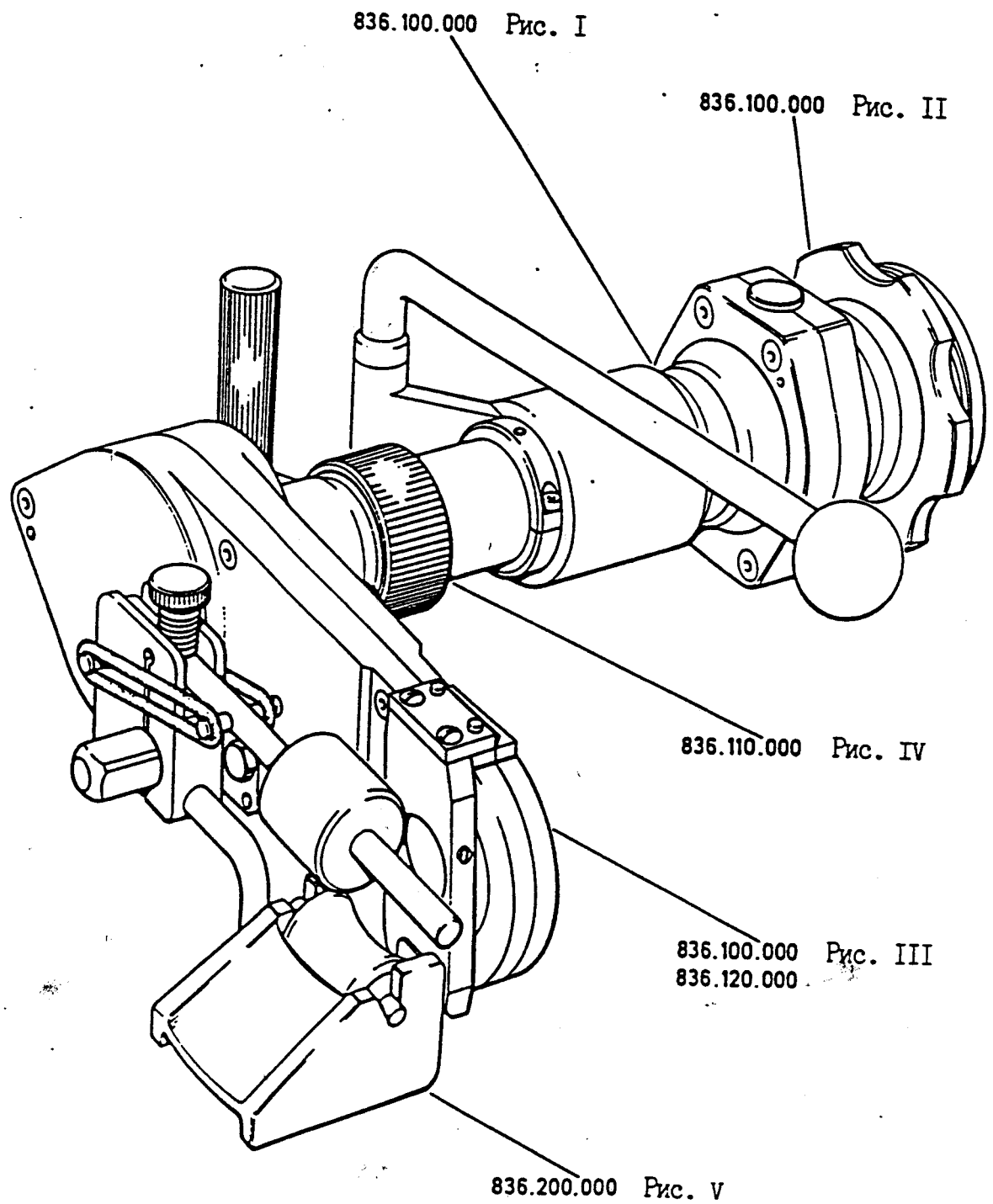
**Устройство для поддержания
оболочки типа 836**

Содержание
Общая схема



Устройство для поддержания

Устройство для поддержания
оболочки типа 836
Общая схема





Устройство для поддержания
оболочки типа 836

Содержание
Общая схема

1.	836.100.000	Узел шаровой направляющей головки	Рис. I
2.	836.100.000	Сцепная муфта	Рис. II
3.	836.100.000	Передача	Рис. III
	836.120.000	Корпус	
4.	836.110.000	Направляющая трубка	
5.	836.200.000	Роликовая направляющая	
6.	836.400.000	Принадлежности	
	836.900.000	Инструмент	

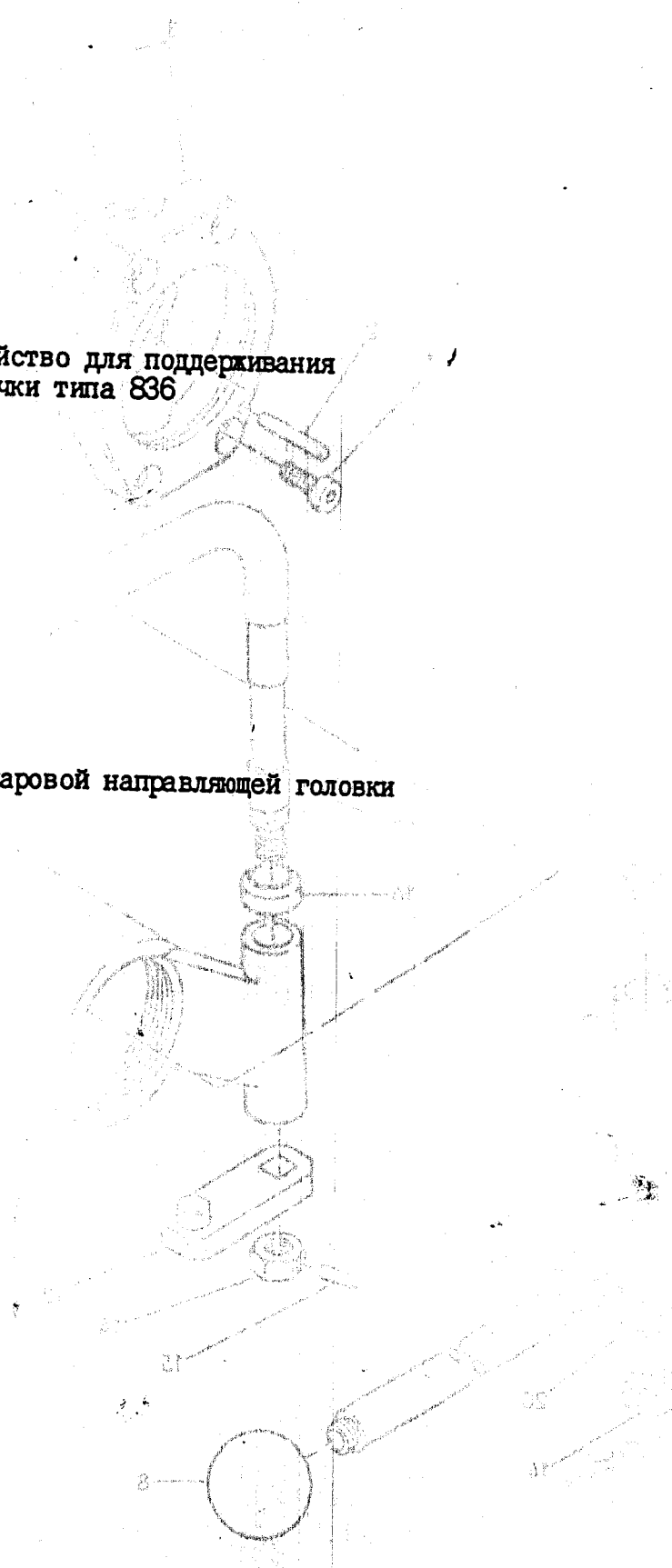
Заказывая запасные части, необходимо обязательно указывать заводской номер устройства, для которого предназначена деталь (или детали), а также № для заказа, количество и наименование потребных запчастей.

Пример

Устройство №	836.100	
836.110.010	1 шт.	Трубка
040.906.060	3 шт.	Винт с цилиндрической головкой М 6х10 ДИН 912 (нерж. сталь)

Устройство для поддержания
оболочки типа 836

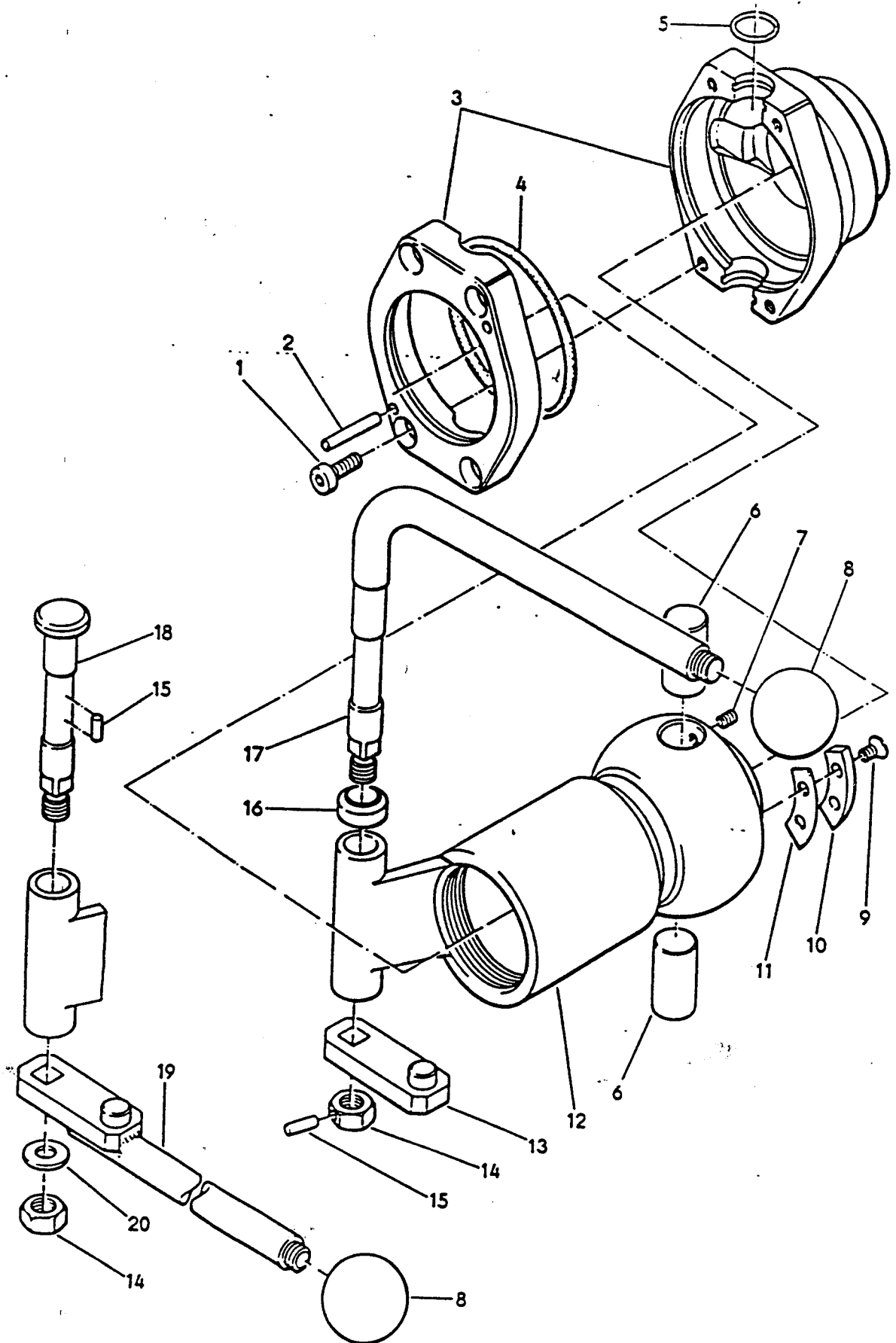
Узел шаровой направляющей головки



Устройство для поддержания
оболочки типа 836

Узел шаровой направляющей головки

836.100.00
Рис. I



Устройство для поддержания оболочки типа 836

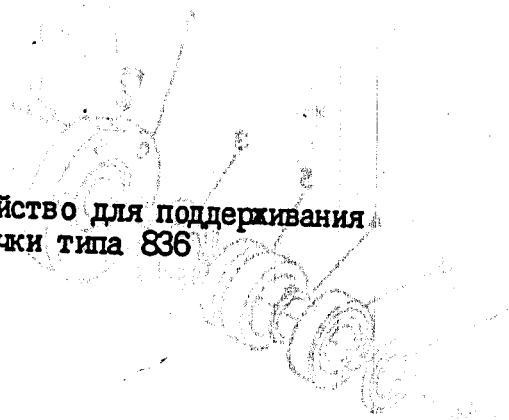
Узел шаровой направляющей головки

836.100
Рис. I

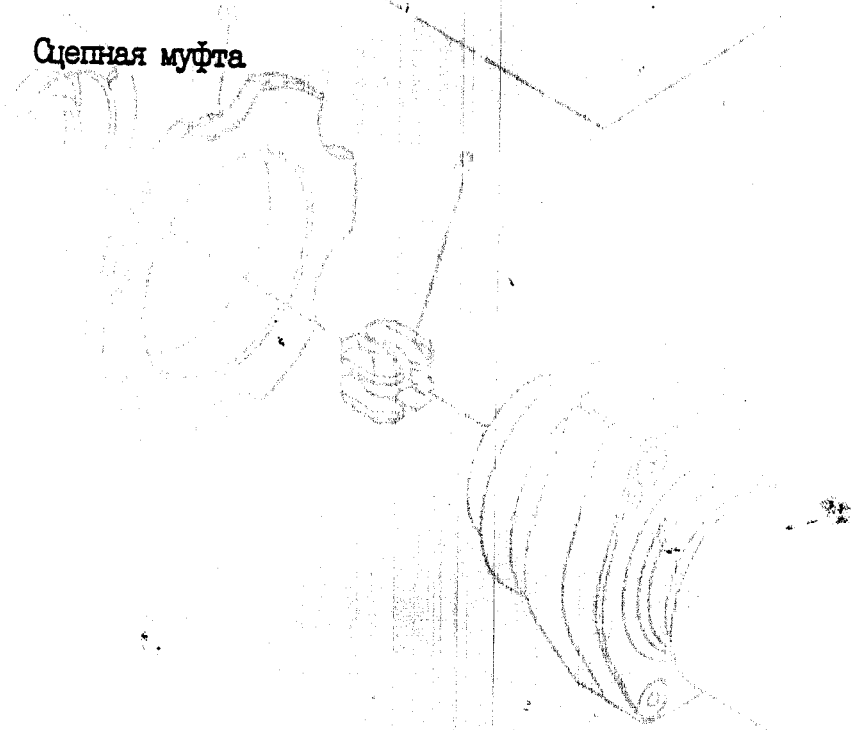
Поз.№	№ для заказа	Кол-во	Наименование
1	040.908.115	4	Винт с цилиндрической головкой М 8х12 ДИН 912 (нерж. сталь)
2	047.705.195	2	Цилиндрический штифт 5м6х36 ДИН 7 (нерж. сталь)
3	836.130.001	1	Шаровой корпус в сборе (включая поз.1+2)
4	061.009.401	1	Кольцо круглого сечения OR 94-3
5	061.002.201	2	Кольцо круглого сечения OR 22,2-3
6	836.100.170	2	Палец
7	044.106.055	2	Шпилька М 6х10 ДИН 914 (нерж. сталь)
8	062.105.002	1	Шаровая головка Е 50 (черная) ДИН 319
9	041.906.065	2	Винт с потайной головкой М 6х12 ДИН 963 (нерж. сталь)
10	836.100.190	1	Упорная накладка
11	836.100.220	6	Пригоночная накладка
12	836.100.180	1	Направляющий корпус
13	836.150.000	1	Рычаг
14	045.012.065	1	Шестигранная гайка М 12 ДИН 934 (нерж. сталь)
15	047.703.105	1	Цилиндрический штифт 3м6х16 ДИН 7 (нерж. сталь)
16	836.140.020	1	Кольцо
17	836.140.010	1	Шток *
18	836.180.020	1	Палец *
19	836.181.000	1	Шток *
20	046.013.015	1	Шайба 13 ДИН 125 (нерж. сталь) *

* Для устройства типа 836 в сочетании с приспособлением для натяжения оболочки (в таком случае отпадают поз. 13, 16 и 17).

Устройство для поддержания
оболочки типа 836



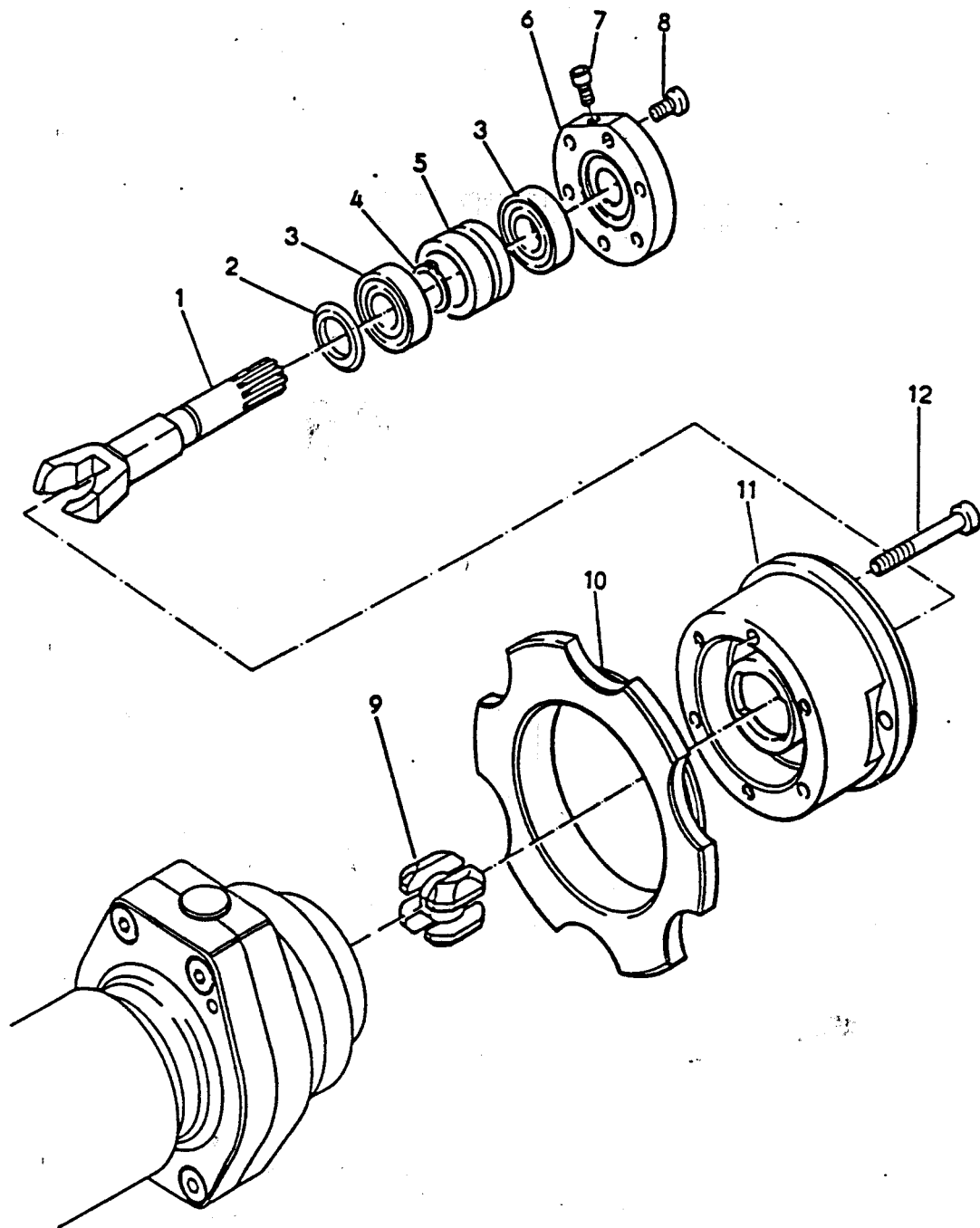
Сцепная муфта



Устройство для поддержания
оболочки типа 836

Сцепная муфта

836.100.000
Рис. II





Устройство для поддержания оболочки типа 836

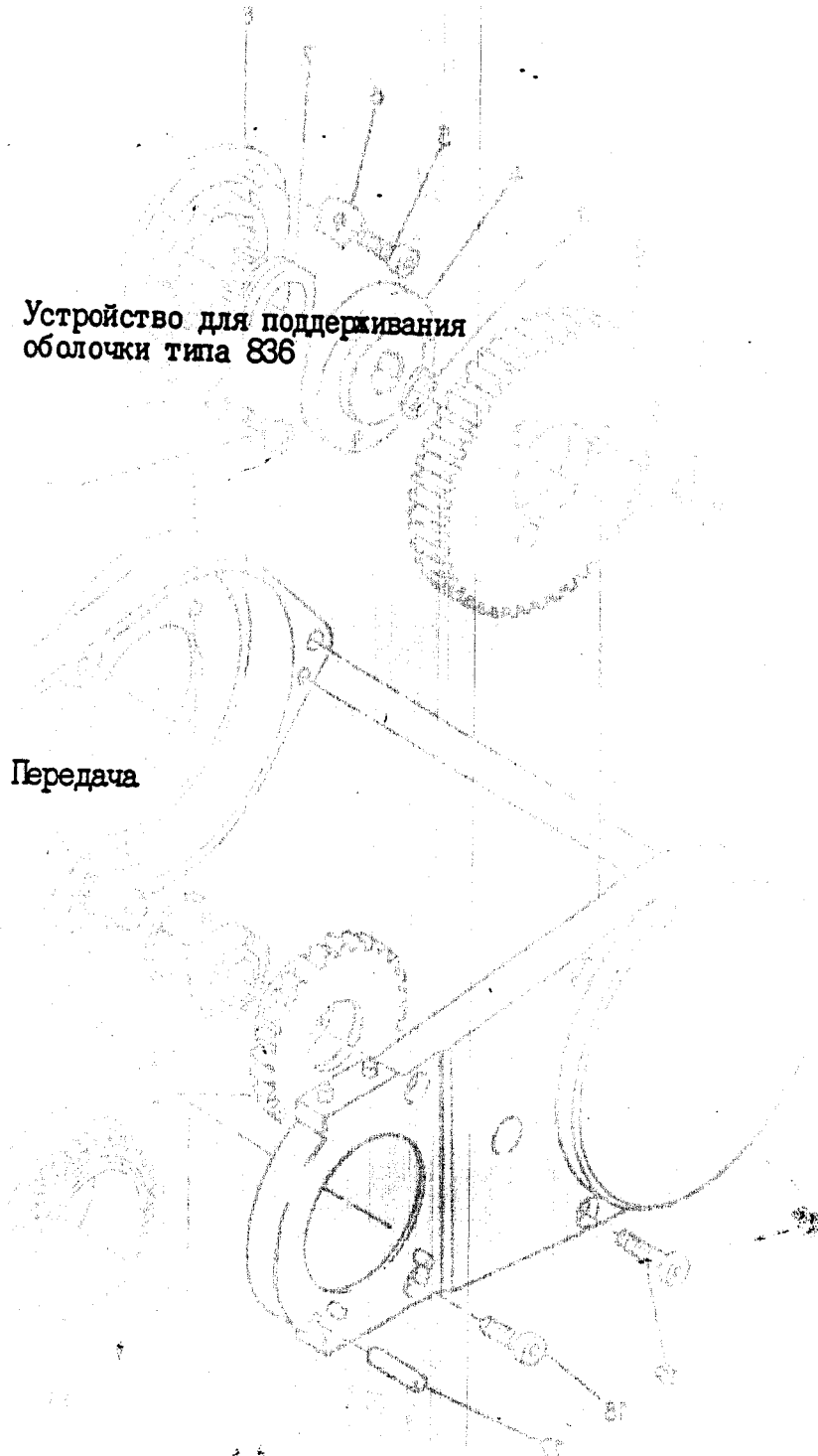
Сцепная муфта

836.100
Рис. II

Поз. №	№ для заказа	Кол-во	Наименование
1	836.100.130	1	Вал муфты
2	062.962.023	1	Кольцо "Нилос" 6202 IV
3	063.062.029	2	Радиальный шарикоподшипник 6202 Z 15 ДИН 625
4	049.310.157	1	Стопорное кольцо А 15х1 ДИН 471 (нерж. сталь)
5	836.100.120	1	Втулка
6	836.100.110	1	Крышка
7	067.200.063	1	Гресс-масленка М 6 ДИН 3405
8	040.905.055	5	Винт с цилиндрической головкой М 5х10 ДИН 912 (нерж. сталь)
9	836.100.140	1	Шарнир
10	836.100.100	1	Гайка
11	836.100.090	1	Корпус
12	040.906.235	6	Винт с цилиндрической головкой М 6х50 ДИН 912 (нерж. сталь)

Устройство для поддержания
оболочки типа 836

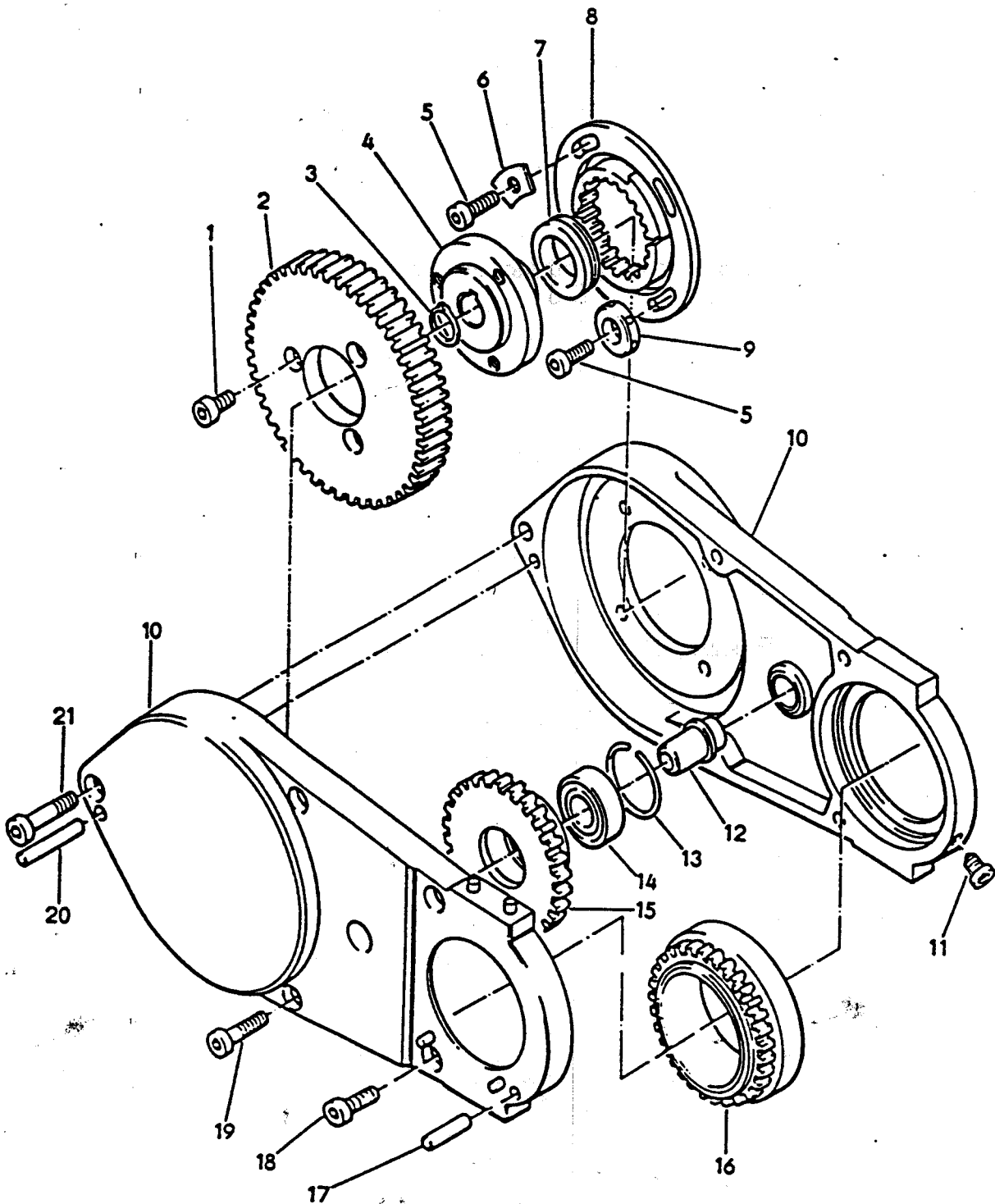
Передача



Устройство для поддержания
оболочки типа 836

Передача

836.100.00
Рис. III
836.120.000





Устройство для поддержания оболочки типа 836

Передача

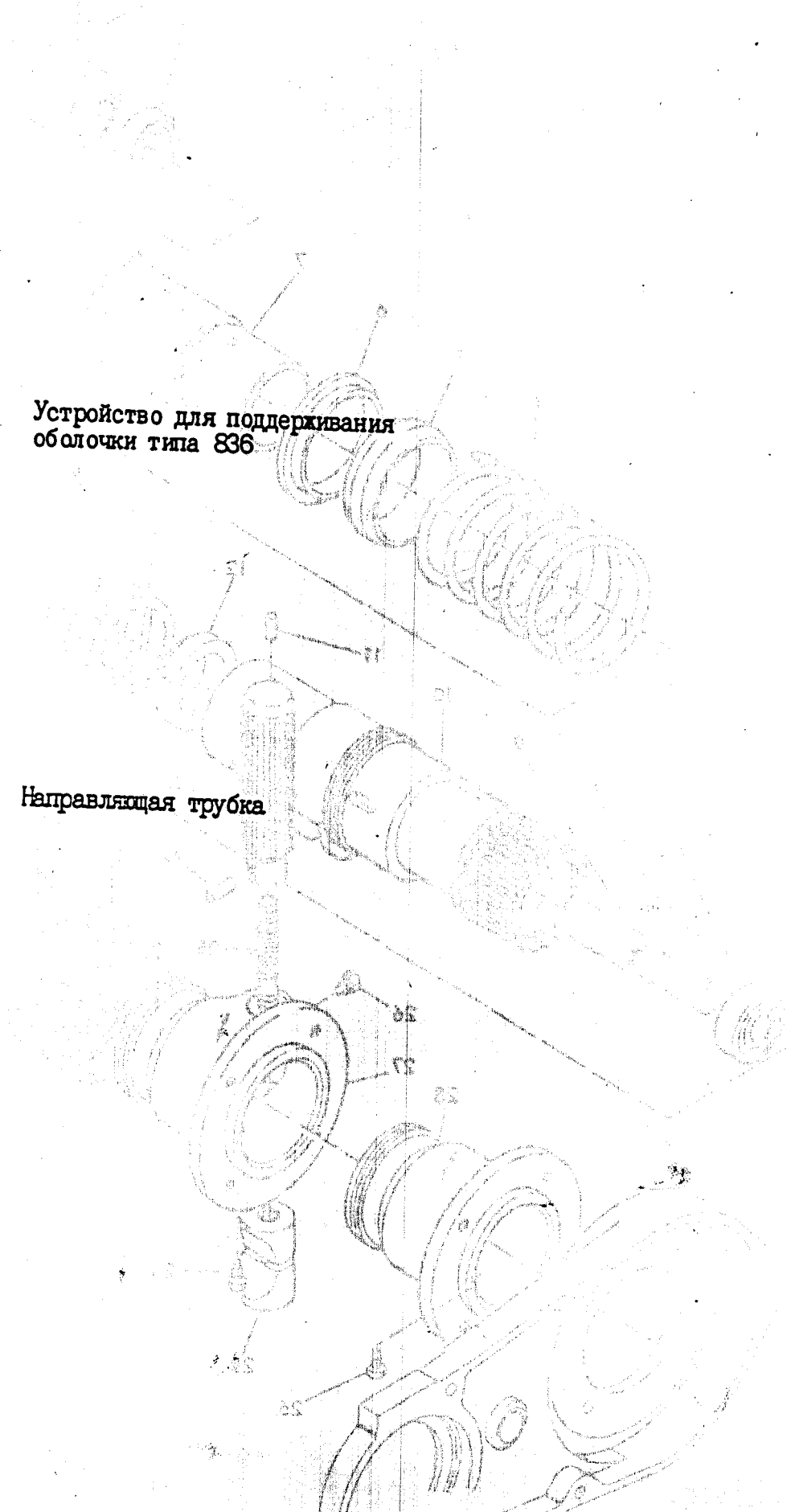
836.100
Рис. III
836.120

Поз. №	№ для заказа	Кол-во	Наименование
1	040.906.060	3	Винт с цилиндрической головкой М 6x10 ДИН 912 (нерж. сталь)
2	111.710.070	1	Цилиндрическая шестерня
3	049.310.157	1	Стопорное кольцо А 15x1 ДИН 471 (нерж. сталь)
4	836.100.210	1	Ступица
5	836.100.630	4	Винт с цилиндрической головкой
6	836.100.290	2	Сегмент
7	061.402.501	1	Кольцо V 25 S
8	836.100.260	1	Фланец
9	836.100.280	2	Эксцентрик
10	836.120.000	1	Корпус передачи в сборе
11	067.200.063	1	Пресс-масленка М 6 ДИН 3405
12	836.100.250	1	Втулка
13	049.790.357	1	Пружинное стопорное кольцо В 35 ДИН 7993 (нерж. сталь)
14	063.060.035	2	Радиальный шарикоподшипник 6202 Z 15 ДИН 625
15	836.100.271	1	Цилиндрическая шестерня
16	836.160.000	1	Шестерня с шарикоподшипником
17	047.706.145	1	Цилиндрический штифт 6x6x24 ДИН 7 (нерж. сталь) *
18	040.906.115	2	Винт с цилиндрической головкой М 6x20 ДИН 912 (нерж. сталь) *
19	040.906.135	2	Винт с цилиндрической головкой М 6x25 ДИН 912 (нерж. сталь) *
20	0477706.245	1	Цилиндрический штифт 6x6x55 ДИН 7 (нерж. сталь) *
21	040.906.235	1	Винт с цилиндрической головкой М 6x50 ДИН 912 (нерж. сталь) *

* Настоящая деталь входит в поз. 10.

Устройство для поддержания
оболочки типа 836

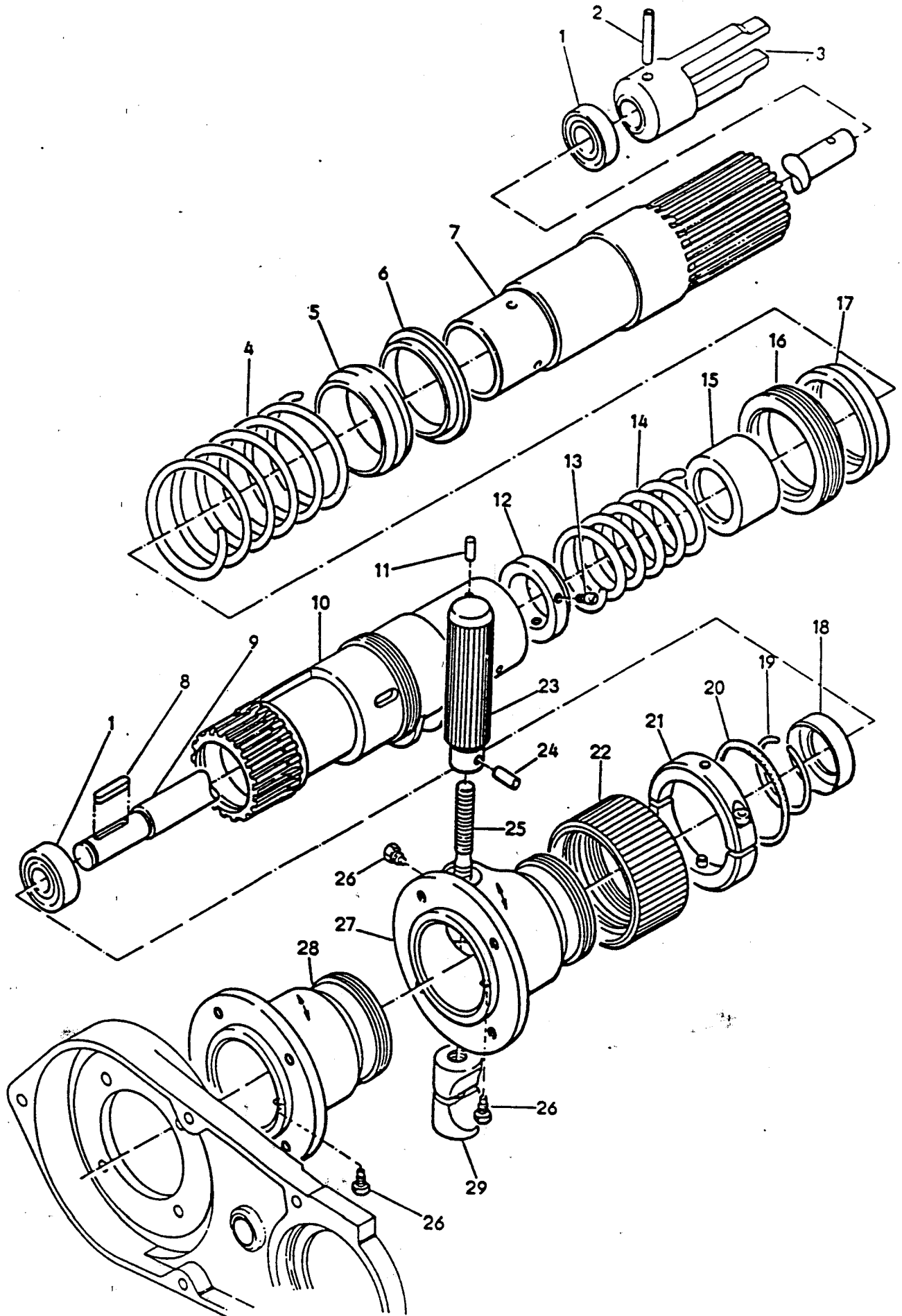
Направляющая трубка



Устройство для поддержания
оболочки типа 836

Направляющая трубка

836.110.000



Устройство для поддержания оболочки типа 836

Направляющая трубка

836.110

Поз. №	№ для заказа	Кол-во	Наименование
1	063.062.029	2	Радиальный шарикоподшипник 6202 Z 15 ДИН 625
2	048.406.180	1	Затяжная втулка 6x32 ДИН 1481
3	836.100.150	1	Соединительная вилка
4	836.110.100	1	Нажимная пружина
5	836.110.130	1	Распорное кольцо
6	836.110.090	1	Подпятник пружины
7	836.110.080	1	Трубка
8	049.005.100	1	Призматическая шпонка А 5x5x25 ДИН 6885
9	836.100.160	1	Вал
10	836.110.010	1	Трубка
11	047.704.065	3	Цилиндрический штифт 4m6x10 ДИН 7 (нерж. сталь)
12	836.110.020	1	Упорное кольцо
13	044.805.035	3	Винт с потайной головкой и шлицем М 5x6 ДИН 927 (нерж. сталь)
14	836.110.051	1	Нажимная пружина
15	836.110.060	1	Втулка
16	836.110.071	1	Кольцо с резьбой
17	836.110.110	1	Подпятник пружины
18	836.100.230	1	Кольцо
19	049.790.427	1	Упорное наружное кольцо В 42 ДИН 7993 (нерж. сталь)
20	061.005.402	1	Кольцо круглого сечения 54,2-3
21	836.170.000	1	Установочное кольцо в сборе
22	836.100.350	1	Гайка
23	835.100.520	1	Гриф
24	047.703.105	1	Цилиндрический штифт 3m6x16 ДИН 7 (нерж. сталь)
25	835.100.201	1	Зажимной палец
26	835.100.290	3	Винт
27	836.100.241	1	Фланец
28	836.100.240	1	Фланец *
29	835.101.000	1 пара	Зажим

* До приспособления № 836.210 (при этом отпадают поз. 23-25, 29 и

Устройство для поддержания оболочки типа 836

Устройство для поддержания оболочки типа 836

Устройство для поддержания оболочки типа 836

Роликовая направляющая

1	030.103.001
1	030.103.002
1	030.103.003
1	030.103.004
1	030.103.005
1	030.103.006
1	030.103.007
1	030.103.008
1	030.103.009
1	030.103.010
1	030.103.011
1	030.103.012
1	030.103.013
1	030.103.014
1	030.103.015
1	030.103.016
1	030.103.017
1	030.103.018
1	030.103.019
1	030.103.020
1	030.103.021
1	030.103.022
1	030.103.023
1	030.103.024
1	030.103.025
1	030.103.026
1	030.103.027
1	030.103.028
1	030.103.029
1	030.103.030
1	030.103.031
1	030.103.032
1	030.103.033
1	030.103.034
1	030.103.035
1	030.103.036
1	030.103.037
1	030.103.038
1	030.103.039
1	030.103.040
1	030.103.041
1	030.103.042
1	030.103.043
1	030.103.044
1	030.103.045
1	030.103.046
1	030.103.047
1	030.103.048
1	030.103.049
1	030.103.050
1	030.103.051
1	030.103.052
1	030.103.053
1	030.103.054
1	030.103.055
1	030.103.056
1	030.103.057
1	030.103.058
1	030.103.059
1	030.103.060
1	030.103.061
1	030.103.062
1	030.103.063
1	030.103.064
1	030.103.065
1	030.103.066
1	030.103.067
1	030.103.068
1	030.103.069
1	030.103.070
1	030.103.071
1	030.103.072
1	030.103.073
1	030.103.074
1	030.103.075
1	030.103.076
1	030.103.077
1	030.103.078
1	030.103.079
1	030.103.080
1	030.103.081
1	030.103.082
1	030.103.083
1	030.103.084
1	030.103.085
1	030.103.086
1	030.103.087
1	030.103.088
1	030.103.089
1	030.103.090
1	030.103.091
1	030.103.092
1	030.103.093
1	030.103.094
1	030.103.095
1	030.103.096
1	030.103.097
1	030.103.098
1	030.103.099
1	030.103.100



Устройство для поддержания оболочки типа 836

Роликовая направляющая

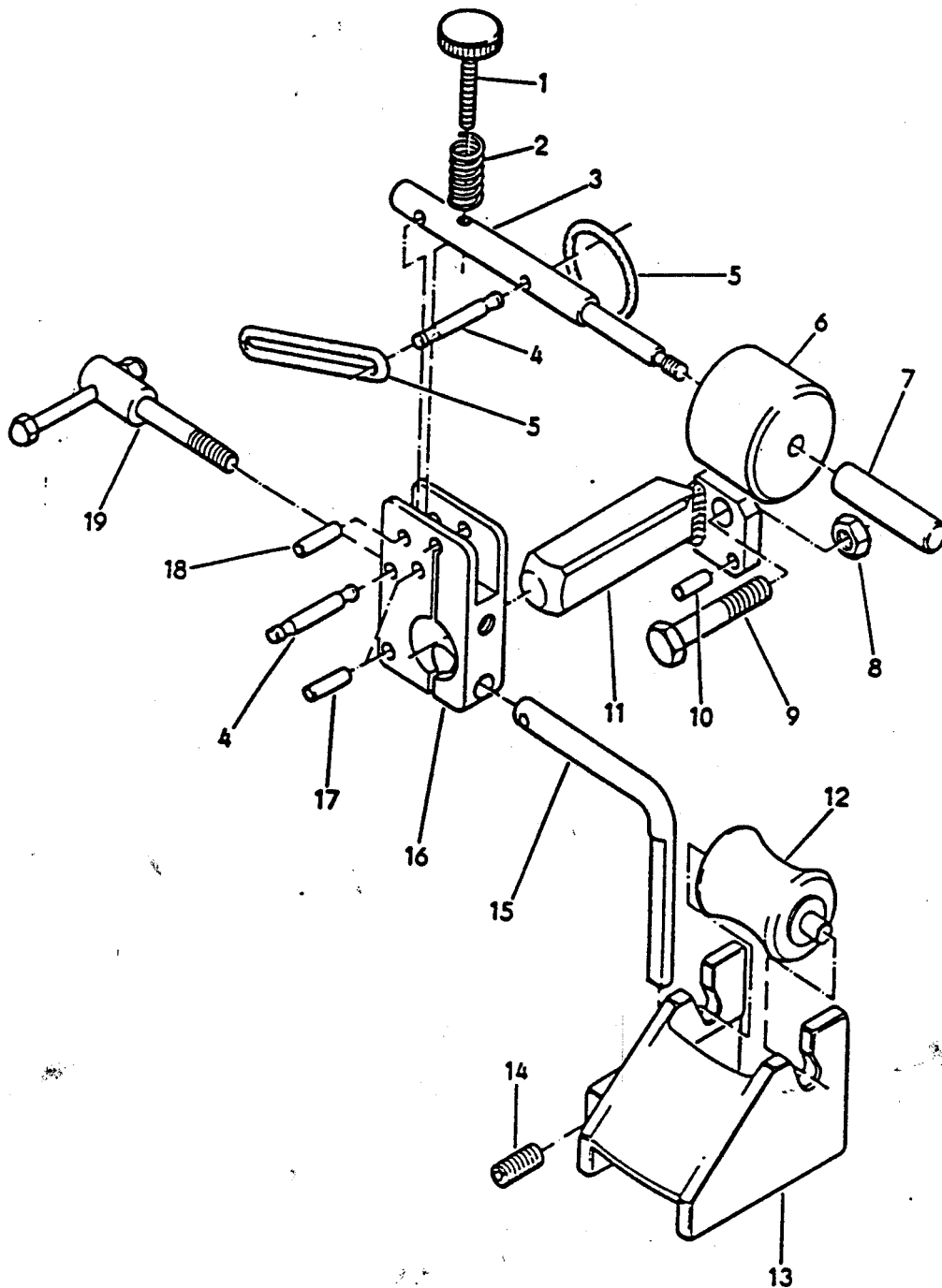
836.200

Поз.№	№ для заказа	Кол-во	Наименование
1	042.506.195	1	Винт с накатанной головкой М 6х40 ДИН 653 (нерж. сталь)
2	830.100.150	1	Нажимная пружина
3	835.201.040	1	Рычаг
4	835.201.080	2	Штифт
5	061.003.003	2	Кольцо круглого сечения OR 30x7
6	835.201.050	1	Ролик
7	835.201.060	1	Гриф
8	045.010.065	1	Шестигранная гайка М 10 ДИН 934 (нерж. сталь)
9	040.110.235	1	Болт с шестигранной головкой М 10х50 ДИН 931 (нерж. сталь)
10	047.706.085	1	Цилиндрический штифт 6п6х14 ДИН 7 (нерж. сталь)
11	836.220.000	1	Установочная колодка
12	835.201.210	1	Ролик
13	835.201.200	1	Направляющая скольжения
14	044.210.135	1	Шпилька М 10х25 ДИН 915 (нерж. сталь)
15	835.201.020	1	Бугель
16	835.201.010	1	Держатель
17	047.706.125	2	Цилиндрический штифт 6п6х20 ДИН 7 (нерж. сталь)
18	835.201.070	1	Цилиндрический штифт
19	836.210.000	1	Винт с закруткой

Устройство для поддержания
оболочки типа 836

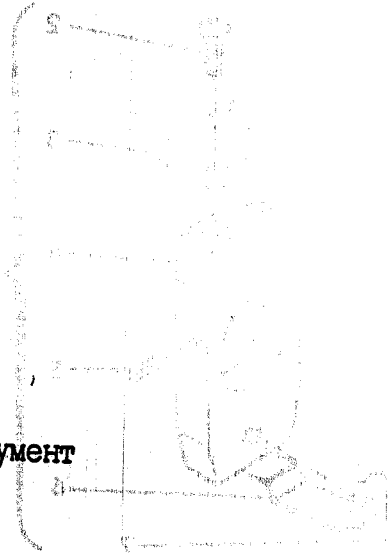
Роликовая направляющая

836.200.000

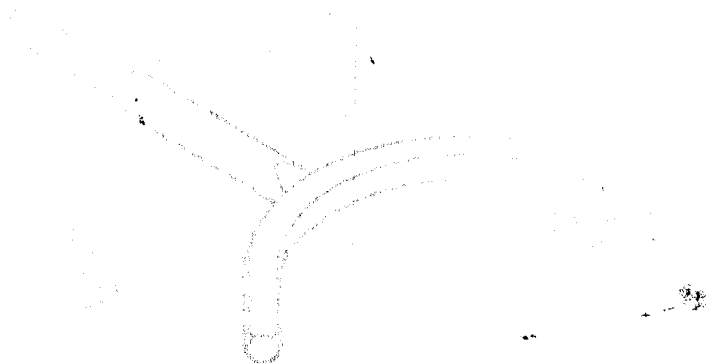


УСТРОЙСТВО ДЛЯ ПОДДЕРЖИВАНИЯ
ОБОЛОЧКИ ТИПА 836

**Устройство для поддержания
оболочки типа 836**

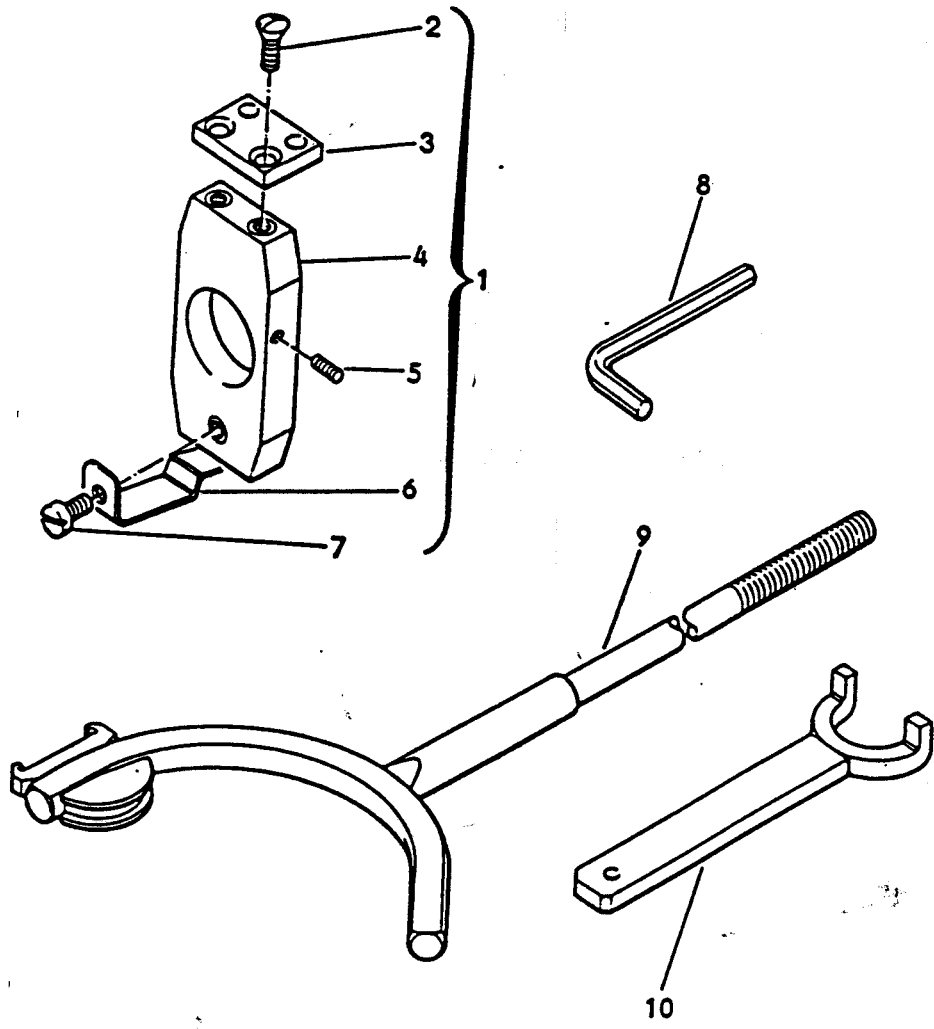


Принадлежности и инструмент



Устройство для поддержания
оболочки типа 836.
Принадлежности и инструмент

836.400.000
836.900.000





Устройство для поддержания оболочки типа 836

Принадлежности и инструмент

836.400
836.900

Поз. №	№ для заказа	Кол-во	Наименование
1	836.410.000	1	Держатель центрирующего кольца
2	042.106.095	2	Винт с полупотайной головкой М 6х16 ДИН 964 (нерж. сталь)
3	836.410.020	1	Опорная пластина
4	836.410.010	1	Колодка
5	043.705.065	1	Шпилька М 5х12 ДИН 438 (нерж. сталь)
6	836.410.030	1	Пружина
7	041.606.055	1	Винт с цилиндрической головкой М 6х10 ДИН 84 (нерж. сталь)
8	069.160.051	1	Торцовый ключ для внутренних шестигранни- ков 5 мм ДИН 911
9	824.091.000	1	Комбинированный ключ в сборе
10	831.930.040	2	Ключ для законтривающего кольца