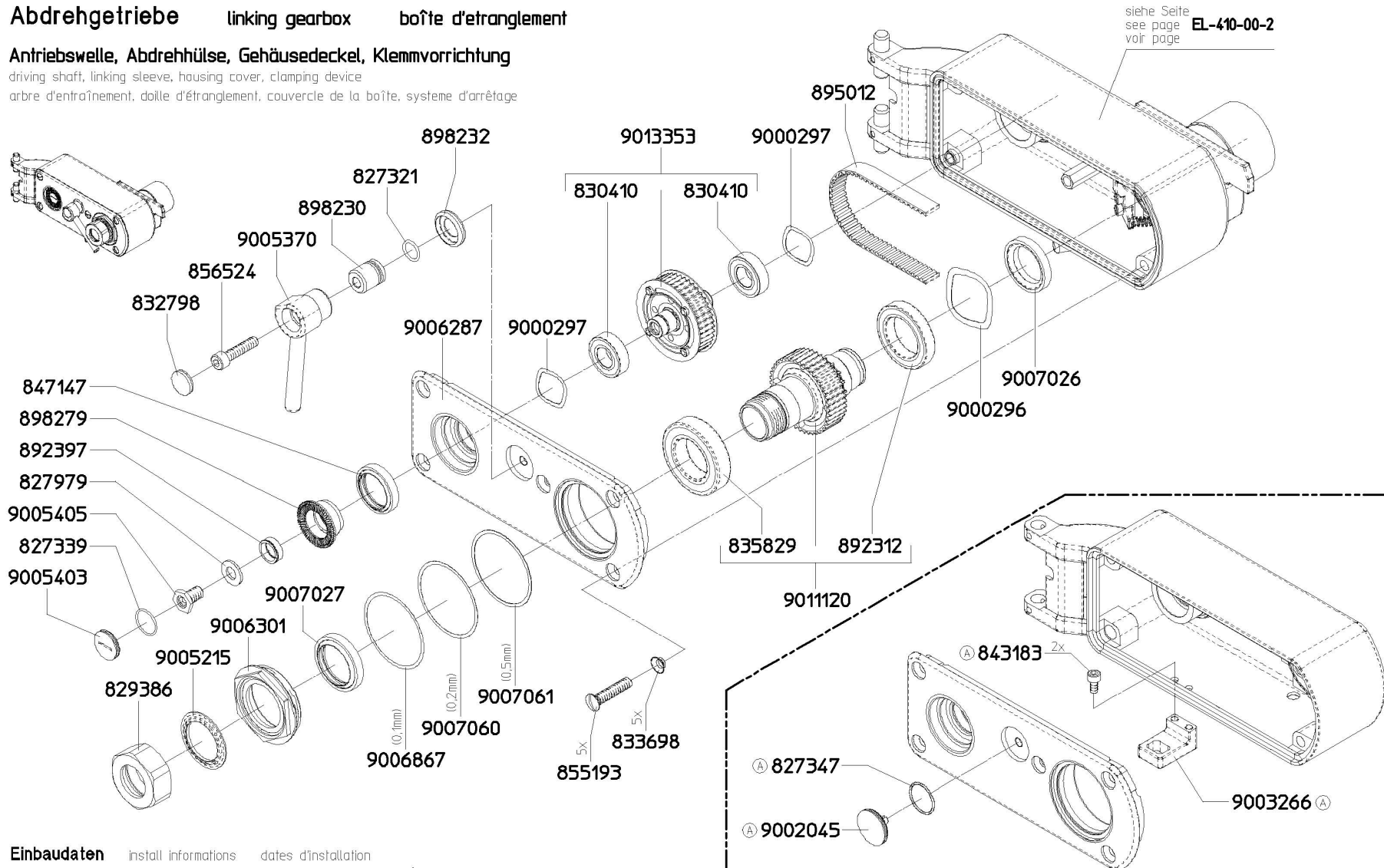


Abdrehgetriebe linking gearbox boîte d'étranglement

Antriebswelle, Abdrehhülse, Gehäusedeckel, Klemmvorrichtung

driving shaft, linking sleeve, housing cover, clamping device
 arbre d'entraînement, doille d'étranglement, couvercle de la boîte, système d'arrêtage



Einbaudaten install informations dates d'installation
 gültig ab : 410
 valid from : 410
 valable de : 410

Nr. 250-399

(A) Ausführung für Typ 115-02
 execution for Typ 115-02
 exécution pour Typ 216-01